



Конкурентоспособная надежность

OptiLobe Роторный лопастной насос

Применение

Номенклатура роторных лопастных насосов OptiLobe сочетает рентабельную простоту с качеством и надежностью, присущей компании Alfa Laval. Роторные насосы OptiLobe разработаны для общего применения в молочной, пищевой промышленности и в производстве напитков.

Конструкция насосов 'OptiLobe' сертифицирована EHEDG (Европейское Конструкторское Бюро по Гигиеническому Оборудованию) как полностью пригодная для безразборной мойки, и поэтому идеально подходит для систем, в которых чрезвычайно важным требованием является очищаемость.

Кроме того, номенклатура насосов соответствует санитарному стандарту США 3-A, и все компоненты, контактирующие со средой, удовлетворяют требованиям FDA (Управление по контролю за продуктами и лекарствами).

Особенностью насоса является уплотнение с фронтальной установкой "EasyFit", позволяющее выполнять оперативную и легкую проверку и замену без необходимости разборки трубопроводов.

Номенклатура насосов 'OptiLobe' является компактной, эффективной, и рассчитана на расходы до 48 м³/ч и давления до 8 бар.

Типовая конструкция

Редуктор насоса

Насосы 'OptiLobe' имеют редуктор универсальной конструкции, что обеспечивает гибкость при монтаже насосов, позволяя располагать впускные и выпускные патрубки в вертикальной или горизонтальной плоскостях, просто изменяя положение ножек. Корпус редуктора из нержавеющей стали и корпус подшипников, выполненный никелированием без электроосаждения, обеспечивают чистую коррозионностойкую внешнюю поверхность, не требующую окраски.

Конструкция головки насоса

Насосы OptiLobe имеют сквозные впускные и выпускные каналы в санитарном исполнении в соответствии с международными стандартами, что обеспечивает максимальную эффективность впускных и выпускных каналов и характеристики NPSH (кавитационный запас по давлению). Насосы укомплектованы трехлопастными роторами, рассчитанными на 130°C, что позволяет применять процесс безразборной мойки.



Роторный лопастной насос OptiLobe

Материалы конструкции

Корпус редуктора - нержавеющая сталь 304. Корпус подшипников - чугун, никелирование без электроосаждения. Валы - двухфазная нержавеющая сталь.

Головка насоса - компоненты контактирующие с продуктом изготовлены из стали 316 L.

Контактирующие с продуктом эластомеры изготовлены из EPDM, FPM и полностью соответствуют FDA.

Вес

Типоразмер насоса	Насос без привода (кг)
22	20.5
23	21.5
32	33.5
33	34.5
42	60
43	63

Варианты уплотнений вала

- Уплотнения типа EasyFit, одинарное или одинарное промывное/“квенч” с паровым барьером.

Все уплотнения полностью с фронтальной установкой и полностью взаимозаменяемы. Специальная установка уплотнения не требуется, поскольку уплотнение подбирается по размерам. Это еще более ускоряет и повышает эффективность замены уплотнений на месте.



Материалы механических уплотнений

Углеродистая/нержавеющая сталь, углерод/карбид кремния или карбид кремния/карбид кремния.

Определение параметров насоса

Для того, чтобы правильно определить параметры роторного лопастного насоса, необходима следующая основная информация. Предоставление указанной ниже информации позволит нашим техническим специалистам подобрать оптимальный насос.

Данные о продукте/жидкости

- Перекачиваемая жидкость
- Вязкость
- Относительная плотность/плотность
- Температура перекачки, минимальная, нормальная и максимальная
- Температура безразборной мойки, минимальная, нормальная и максимальная

Данные о рабочих характеристиках

- Расход, минимальный, нормальный и максимальный
- Напор / давление нагнетания (около выпускного патрубка насоса)
- Условие всасывания

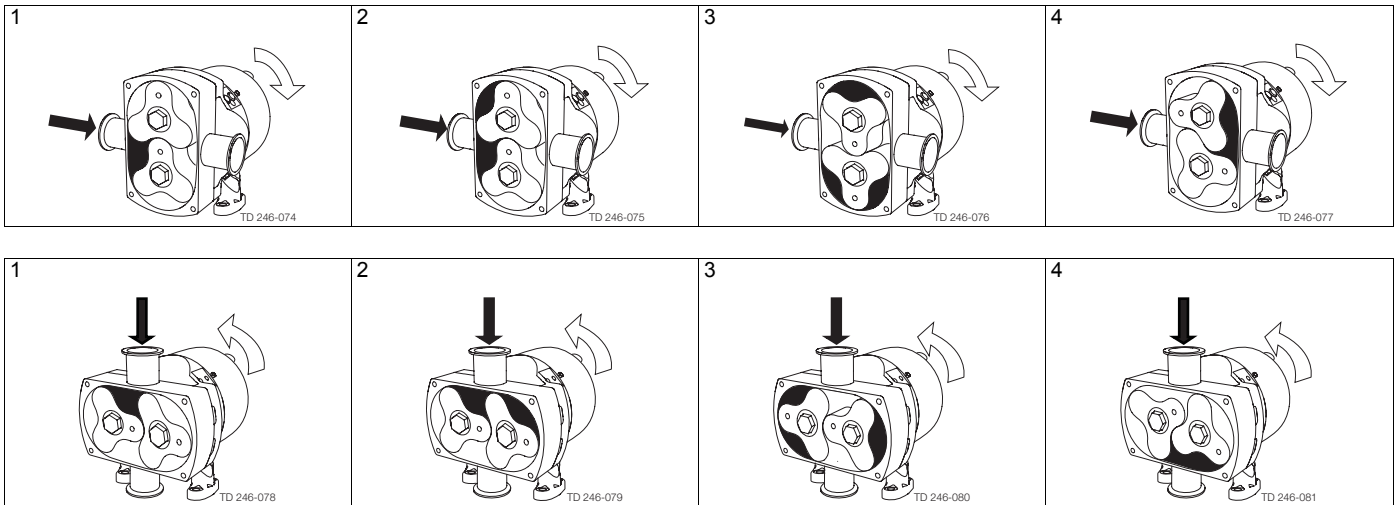
Стандартная спецификация

- Впускные и выпускные каналы (С наружной резьбой в соответствии с DIN11851, от DIN11851 до BS 4825, SMS, ISS/IDF, RJT и Tri-clamp).
- В комплект насосного блока входит: Насос + плита основания (низкоуглеродистая или нержавеющая сталь) + муфта с кожухом + электромотор с редуктором, подходящий для (или поставляемый с) привода с частотным или ручным регулированием скорости (указать кожух двигателя и электропитание)

Принцип работы

Нагнетательное действие насоса OptiLobe обеспечивается неконтактирующими друг с другом, встречно вращающимися трехлопастными роторами, расположенными в насосной камере. Все насосы OptiLobe обеспечивают двунаправленную работу.

Рис.1

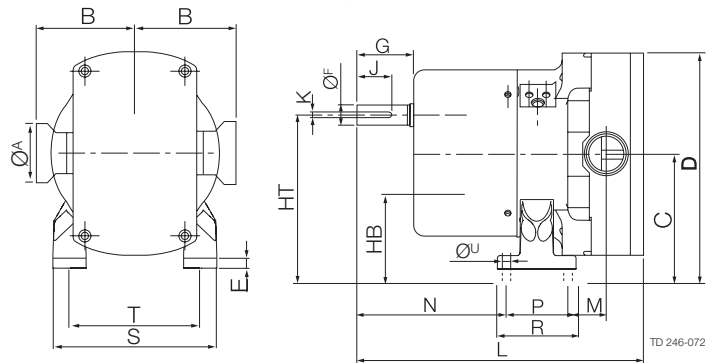


Расход/Давление/Соединения

Модель OptiLobe	Вытеснение			Размер входных и выходных патрубков		Перепад давления		Максимальная скорость об/мин
	литр/об	Имп.гал/ 100 об	Гал. США/ 100 об	мм	дюйм	бар	фунт/кв. дюйм	
22	0.17	3.74	4.49	40	1.5	8	115	1000
23	0.21	4.62	5.55	40	1.5	8	115	1000
32	0.32	7.04	8.45	50	2	8	115	1000
33	0.40	8.80	10.57	50	2	8	115	1000
42	0.64	14.08	16.91	65	2.5	8	115	1000
43	0.82	18.04	21.66	80	3	8	115	1000

Размеры

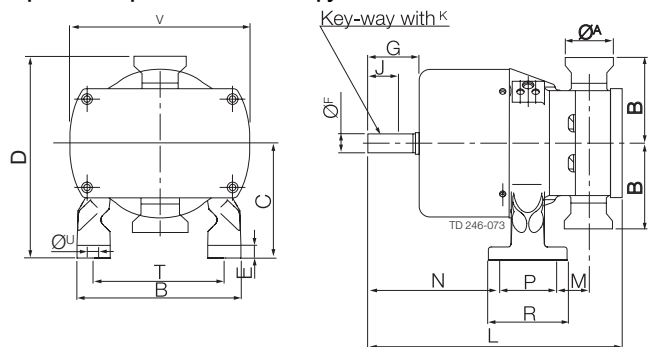
Горизонтально расположенные патрубki



Типоразмер насоса	Номинальный размер патрубков																		
	A	B	C	D	E	F	G	H	I	J	K	L	M	N	P	R	S	T	U
22	40	96	120	216	15	20	50	84	156	32	6	275	35	139	60	90	162	124	12
23	40	96	120	216	15	20	50	84	156	32	6	286	44	139	60	90	162	124	12
32	50	120	136	251	15	24	50	92	180	40	8	304	35	157	64	95	192	150	12
33	50	120	136	251	15	24	50	92	180	40	8	316	47	157	64	95	192	150	12
42	65	130	159	294	20	30	55	106	212	40	8	370	51	161	100	145	235	180	14
43	80	138	159	294	20	30	55	106	212	40	8	386	60	161	100	145	235	180	14

Все размеры даны в мм.

Вертикально расположенные патрубki



Типоразмер насоса	Номинальные размеры патрубков																		
	A	B	C	D	E	F	G	J	K	L	M	N	P	R	S	T	U	V	
22	40	96	120	216	15	20	50	32	6	275	35	139	60	90	162	124	12	191	
23	40	96	120	216	15	20	50	32	6	286	44	139	60	90	162	124	12	191	
32	50	120	136	256	15	24	50	40	8	304	35	157	64	95	192	150	12	230	
33	50	120	136	256	15	24	50	40	8	316	47	157	64	95	192	150	12	230	
42	65	130	159	289	20	30	55	40	8	370	51	161	100	145	235	180	14	270	
43	80	138	159	297	20	30	55	40	8	386	60	161	100	145	235	180	14	270	

Все размеры даны в мм.

ESE00527RU 0801

Приведенная здесь информация является достоверной на момент выпуска брошюры, но может подвергаться изменениям без предварительного уведомления.

Как обратиться в компанию Alfa Laval:

Подробная информация по контактам во всех странах непрерывно обновляется на нашей странице интернета. Просим Вас обратиться к www.alfalaval.com для непосредственного доступа к информации.