



## Превосходный насос для систем с повышенным входным давлением

### Центробежный насос LKNH для систем с входным давлением до 16 бар

#### Применение

LKNH - высокоэффективный и экономичный центробежный насос, специально разработанный для работы с входным давлением до 16 бар. Насос LKNH отвечает строгим санитарным требованиям, обеспечивает щадящую обработку продукта и устойчив к воздействию агрессивных веществ. В данной серии выпускается девять типоразмеров: LKNH-10, -15, -20, -25, -35, -40, -45, -50, -60.

#### Типовая конструкция

Насос LKNH состоит из электродвигателя в специальном исполнении, самоцентрирующегося вала, соединительной муфты с механическим сжатием, адаптера, задней панели, рабочего колеса, крышки и уплотнений вала.

Благодаря большим радиусам кривизны внутренних поверхностей и применению моющихся уплотнений насос пригоден для безразборной мойки (CIP).

Насос LKNH отвечает строгим санитарным требованиям, он имеет кожух из нержавеющей стали, закрывающий двигатель, и четыре ножки регулируемой высоты из нержавеющей стали.

#### Уплотнения вала

Насос LKNH оснащается внешним одиночным (SSS) или промываемым (FSS) уплотнением вала. В обоих случаях уплотнительная по верхность стационарного уплотнительного кольца выполнена из карбида кремния, а вращающегося - из углерода или карбида кремния. Вторичная часть промываемого уплотнения - сальник длительного срока службы.

#### Материалы конструкции

Стальные детали, соприкасающиеся с продуктом: . . . . . кислотостойкая нержавеющая сталь марки 1.4404 (316L).

Прочие стальные детали: . . . . . нержавеющая сталь марки 1.4301 (304).

Уплотнения, соприкасающиеся с продуктом: . . . . . EPDM.  
Прочие уплотнительные кольца: . . . . . EPDM.  
Качество поверхности: . . . . . полужеркальная.

#### Технические характеристики

Максимальное входное давление . . . . . 1600 кПа (16 бар)  
Максимальное входное давление . . . . . 1600 кПа (16 бар).  
Рабочий диапазон температур . . . . . от 10 до +140 °C (EPDM)  
Промываемое уплотнение вала Давление воды: . . . . . не более 1 бар (атмосферное).  
Расход воды: . . . . . 0.25 - 0.5 л/мин.  
Уровень шума (на расстоянии 1 м) . . . . . от 60 до 80 дБА



LKNH.

#### Исполнения электродвигателя

Электродвигатель в стандартном исполнении с шарикоподшипником со стороны привода.

Электродвигатель в специальном исполнении с радиальноупорным шарикоподшипником со стороны привода.

#### Типы электродвигателей

Типоразмер двигателя, кВт 1.5 - 30 (50 Гц) 1.75 - 35 (60 Гц)	Входное давление, бар	
	0-10	>10
	Стандартное исполнение	Специальное исполнение

**Примечание.** Двигатель в специальном исполнении следует заказывать, если входное давление превышает 10 бар.

#### Источник питания

3 фазы; 50 Гц; 220-240 В при соединении треугольником; 380-420 В при соединении звездой; ≤ 4 кВт.

3 фазы; 60 Гц; 250-280 В при соединении треугольником; 440-480 В при соединении звездой; ≤ 4.6 кВт.

3 фазы; 50 Гц; 380-420 В при соединении треугольником; 660-690 В при соединении звездой; ≥ 5.5 кВт.

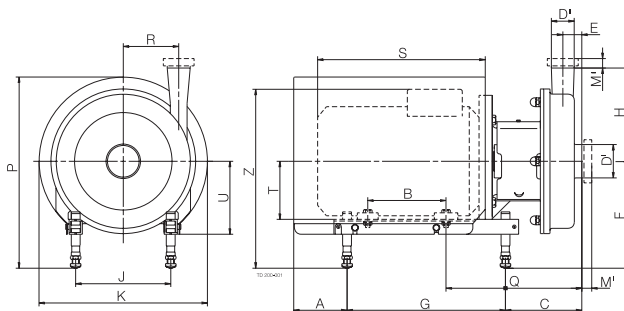
3 фазы; 60 Гц; 440-480 В при соединении треугольником; ≥ 6.3 кВт.

#### Типоразмеры электродвигателя

**50 Гц:** 1.5, 2.2, 3.0, 4.0, 5.5, 7.5, 11.0, 15.0, 18.5, 22.0, 30.0 кВт.

**60 Гц:** 1.75, 2.5, 4.6, 6.3, 8.6, 12.5, 17.0, 21.0, 25.0, 35.0 кВт.

## Размеры, мм



### LKHI-10

Размер	Электродвигатель			
	1.5 кВт	2.2 кВт	3 кВт	4 кВт
A	139	139	78	81
B	100	125	140	140
C	132	132	140	147
E	23	23	23	23
F, не менее	189	189	185	184
F, не более	275	275	295	297
G	272	272	320	320
H	142	142	142	142
J	140	140	160	190
K	288	288	323	359
P, не менее	346	346	357	383
P, не более	409	409	467	496
Q	215	215	235	242
R	87	87	87	87
*S	245	270	299	301
T	90	90	100	112
U	125	125	145	147
Z, не менее	316	316	321	330
Z, не более	402	402	431	443
Масса, кг	36	39	47	57

### LKHI-15

Размер	Электродвигатель		
	3 кВт	4 кВт	5.5 кВт
A	78	81	81
B	140	140	178
C	176	183	181
E	43	43	43
F, не менее	185	184	184
F, не более	295	297	317
G	320	320	400
H	166	166	166
J	160	190	216
K	323	359	383
P, не менее	357	383	380
P, не более	467	492	513
Q	271	278	316
R	66	66	66
*S	299	301	402
T	100	112	132
U	145	147	167
Z, не менее	321	330	348
Z, не более	431	443	481
Масса, кг	51	61	79

### LKHI-20

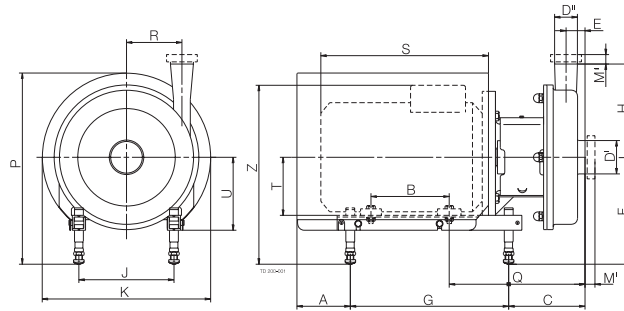
Размер	Электродвигатель			
	2.2 кВт	3 кВт	4 кВт	5.5/7.5 кВт
A	139	78	81	81
B	125	140	140	178
C	145	152	159	157
E	27	27	27	27
F, не менее	189	185	184	184
F, не более	275	295	297	317
G	272	320	320	400
H	180	180	180	180
J	140	160	190	216
K	288	323	359	383
P, не менее	346	357	383	380
P, не более	432	467	496	513
Q	227	247	254	292
R	88	88	88	88
*S	270	299	301	402
T	90	100	112	132
U	125	145	147	167
Z, не менее	316	321	330	348
Z, не более	402	431	443	481
Масса, кг	41	49	59	77

### LKHI-25

Размер	Электродвигатель	
	5.5/7.5 кВт	11/15 кВт
A	81	105
B	178	210
C	168	197
E	32	32
F, не менее	184	228
F, не более	317	345
G	400	483
H	193	193
J	216	254
K	383	485
P, не менее	380	486
P, не более	513	607
Q	303	350
R	106	106
*S	402	493
T	132	160
U	167	195
Z, не менее	348	438
Z, не более	481	554
Масса, кг	84	128/137

Примечание. Размер \*S указан для насосов с двигателем ABB.  
900003/6

## Размеры, мм



### LKNI-35

Размер	Электродвигатель		
	4 кВт	5.5/7.5 кВт	11/15 кВт
A	81	81	105
B	140	178	210
C	155	153	182
E	23	23	23
F, не менее	184	184	228
F, не более	297	317	345
G	320	400	483
H	193	193	193
J	190	216	254
K	359	383	485
P, не менее	383	380	490
P, не более	496	513	607
Q	250	288	335
R	119	119	119
*S	301	402	493
T	112	132	160
U	147	167	195
Z, не менее	330	348	438
Z, не более	443	481	554
Масса, кг	66	84	128/137

### LKNI-40

Размер	Электродвигатель		
	7.5 кВт	11/15/18.5 кВт	22 кВт
A	81	105	156
B	178	210	241
C	163	192	206
E	28	28	28
F, не менее	184	228	260
F, не более	317	345	365
G	400	483	508
H	212	212	212
J	216	254	279
K	383	485	533
P, не менее	380	490	546
P, не более	513	607	671
Q	298	345	358
R	126	126	126
*S	402	493	570
T	132	160	180
U	167	195	215
Z, не менее	348	438	484
Z, не более	481	554	589
Масса, кг	87	131/140/150	177

### LKNI-45

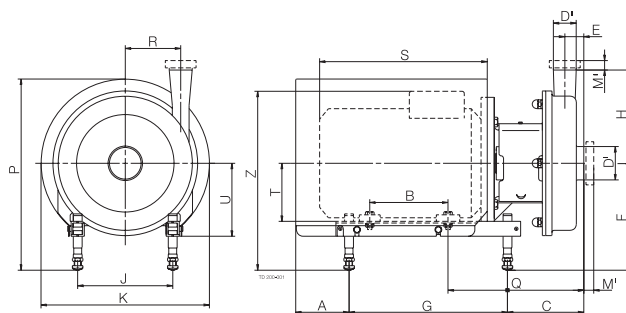
Размер	Электродвигатель		
	4 кВт	5.5/7.5 кВт	11/15 кВт
A	81	81	105
B	140	178	210
C	184	182	211
E	41	41	41
F, не менее	184	184	228
F, не более	297	317	345
G	320	400	483
H	193	193	193
J	190	216	254
K	359	383	485
P, не менее	383	380	490
P, не более	496	513	607
Q	279	317	364
R	97	97	97
*S	301	402	493
T	112	132	160
U	147	167	195
Z, не менее	330	347	438
Z, не более	443	480	555
Масса, кг	68	86	130/139

### LKNI-50

Размер	Электродвигатель		
	5.5/7.5 кВт	11/15/18.5 кВт	22 кВт
A	81	105	156
B	178	210	241
C	176	205	218
E	35	35	35
F, не менее	184	228	260
F, не более	317	345	365
G	400	483	508
H	205	205	205
J	216	254	279
K	383	485	534
P, не менее	380	490	546
P, не более	513	607	671
Q	311	358	371
R	118	118	118
*S	402	493	570
T	132	160	180
U	167	195	215
Z, не менее	348	438	484
Z, не более	481	554	589
Масса, кг	86	133/142/152	177

Примечание. Размер \*S указан для насосов с двигателем ABB.

## Размеры, мм

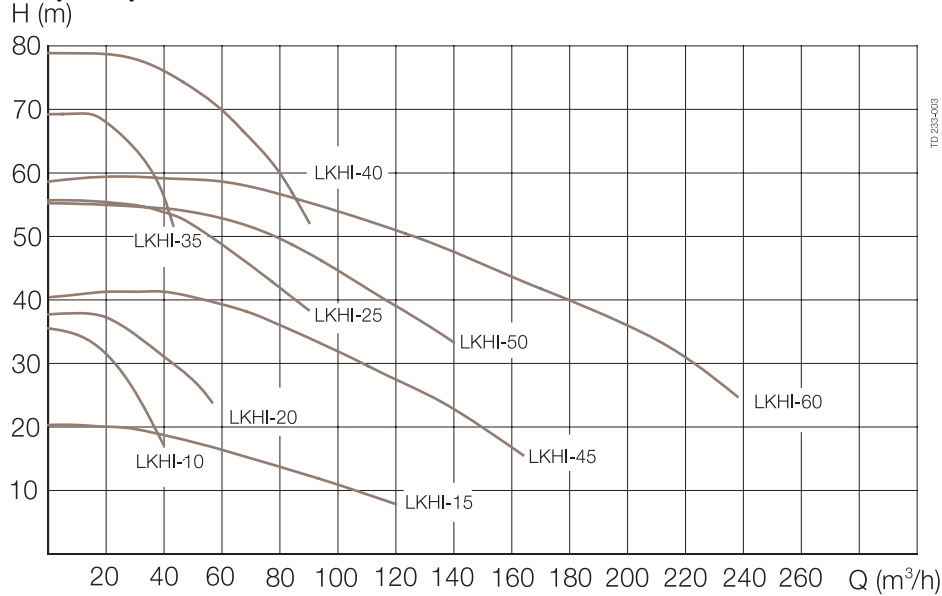


## LKH-60

Размер	Электродвигатель			
	5.5/7.5 кВт	11/15/18.5 кВт	22 кВт	30 кВт
A	81	105	156	246
B	178	210	241	305
C DN150	255	284	297	309
C 4"	205	234	247	259
C clamp 6"	245	274	287	299
E DN150	112	112	112	112
E 4"	62	62	62	62
E clamp 6"	102	102	102	102
F, не менее	184	228	260	260
F, не более	317	345	365	385
G	400	483	508	534
H	262	262	262	262
J	216	254	279	318
K	383	485	534	673
P, не менее	380	490	546	661
P, не более	513	607	671	786
Q DN150	390	437	450	462
Q 4"	340	387	400	412
Q clamp 6"	380	427	440	452
R	102	102	102	102
*S	402	493	570	700
T	132	160	180	200
U	167	195	215	220
Z, не менее	348	437	484	585
Z, не более	481	554	589	710
Масса, кг	97	141/150/160	185	330

Примечание. Размер \*S указан для насосов с двигателем АВВ.

## Расход-напорные характеристики



## Гидравлические соединения, мм

### LKHI-10, -20, -35

D <sup>I</sup> 63.5 D <sup>II</sup> 51	ISO Clamp	ISO Штуцер	DIN Штуцер	SMS Штуцер	BS Штуцер
M <sup>I</sup>	21	21	25	24	22
M <sup>II</sup>	21	21	22	20	22

### LKHI-25

D <sup>I</sup> 76.1 D <sup>II</sup> 63.5	ISO Clamp	ISO Штуцер	DIN Штуцер	SMS Штуцер	BS Штуцер
M <sup>I</sup>	21	21	30	24	22
M <sup>II</sup>	21	21	25	24	22

### LKHI-40

D <sup>I</sup> 76.1 D <sup>II</sup> 63.5	ISO Clamp	ISO Штуцер	DIN Штуцер	SMS Штуцер	BS Штуцер
M <sup>I</sup>	21	21	30	24	22
M <sup>II</sup>	12	21	27	24	17

## Специальные исполнения

- Рабочее колесо уменьшенного диаметра.
- Винтовое крепление рабочего колеса.
- Электродвигатели, рассчитанные на нестандартное напряжение питания и частоту тока.
- Электродвигатель с частотой вращения 1500 об/мин.
- Электродвигатели во взрывозащищенной оболочке.
- Промываемое уплотнение вала.
- Уплотнения из NBR или FPM.
- Шероховатость поверхности деталей, соприкасающихся с продуктом,  $R_a = 0.8$  мкм.
- Уплотнительные кольца, соприкасающиеся с продуктом, из NBR или FPM.
- Вращающееся уплотнительное кольцо из карбида кремния.

### LKHI-15, -45, -50

D <sup>I</sup> 101.6 D <sup>II</sup> 76.1	ISO Clamp	ISO Male	DIN Male	SMS Male	BS Male
M <sup>I</sup>	21	21	30	35	27
M <sup>II</sup>	21	21	30	24	22

### LKHI-60

D <sup>I</sup> 101.6 D <sup>II</sup> 101.6	ISO Clamp	ISO Male	DIN Male	SMS Male	BS Male
M <sup>I</sup>	21	21	30	35	27
M <sup>II</sup>	21	21	30	35	27

D <sup>I</sup> DN150 D <sup>II</sup> DN100	DIN Male	D <sup>I</sup> 6" D <sup>II</sup> 4"	ISO Clamp
M <sup>I</sup>	50	M <sup>I</sup>	38
M <sup>II</sup>	30	M <sup>II</sup>	16

## Оформление заказа

При оформлении заказа необходимо указать следующие данные.

- Типоразмер насоса.
- Рабочее давление.
- Тип гидравлических соединений.
- Диаметр рабочего колеса.
- Типоразмер электродвигателя.
- Тип уплотнения - одиночное или двойное.
- Специальные исполнения.

## Примечания.

Расход-напорные характеристики LKHI такие же, как у LKH. Более детальная информация приведена в инструкции по эксплуатации IM 70820.

ESE00268RU 0801

Приведенная здесь информация является достоверной на момент выпуска брошюры, но может подвергаться изменениям без предварительного уведомления.

## Как обратиться в компанию Alfa Laval:

Подробная информация по контактам во всех странах непрерывно обновляется на нашей странице интернета. Просим Вас обратиться к [www.alfalaval.com](http://www.alfalaval.com) для непосредственного доступа к информации.