



Насос для стандартных режимов

Центробежные насосы SolidC

Применение

Насос SolidC предназначен для перекачки жидкостей для безразборной мойки (CIP), воды в нагревательных, холодильных и других технологических целях, а также в моющих машинах и просто в трубопроводных системах в пределах рабочего диапазона. SolidC подходит для применения на предприятиях пищевой, молочной, фармацевтической и легкой химической отраслей промышленности, в производстве напитков и средств гигиены, в сетях водоснабжения.

Типовая конструкция

Насос SolidC состоит из электродвигателя в стандартном исполнении, самоцентрирующегося вала, соединительной муфты с механическим сжатием, адаптера, задней панели, рабочего колеса, уплотнений вала и корпуса.

Благодаря большому радиусам кривизны внутренних поверхностей и применению моющихся уплотнений насос пригоден для безразборной мойки (CIP).

Насос SolidC имеет кожух из нержавеющей стали, закрывающий двигатель, и четыре ножки регулируемой высоты из нержавеющей стали.

Уплотнения вала

Насос SolidC оснащается внешним одиночным (SSS) или промываемым (FSS) уплотнением вала. Оба типа уплотнений состоят из стационарных уплотнительных колец, выполненных из кислотостойкой нержавеющей стали марки AISI 329 с уплотнительной поверхностью из карбида кремния (SiC), и вращающихся уплотнительных колец с поверхностью из графита (C). Вторичная часть промываемого уплотнения - сальник длительного срока службы.

Материалы конструкции

Стальные детали, соприкасающиеся с продуктом: кислотостойкая нержавеющая сталь марки 1.4404 (316L)
Прочие стальные детали: нержавеющая сталь марки 1.4301 (304).
Обработка поверхности: пескоструйная (Ra 1.6)
полировка 3A (Ra 0.8).
Уплотнения, соприкасающиеся с продуктом: EPDM (в соответствии с FDA).

Технические характеристики

Максимальное входное давление: 400 кПа (4 бар).
Рабочий диапазон температур: от -10 до +120°C (EPDM).

Промываемое уплотнение вала (FSS):

Давление воды на входе: макс. 1 бар.
Расход воды: 0.25 -0.5 л/мин.



Центробежный насос SolidC

Патрубки для подсоединения к FSS:

Наружная резьба R 1/8" (BSP).

Электродвигатель

Электродвигатель с фланцевыми креплениями, отвечающий метрическим стандартам МЭК, 2-полюсный, частота 3000/3600 об/мин при 50/60 Гц, степень защиты IP55 (вентиляционные отверстия с лабиринтным уплотнением), класс изоляции F.

Источник питания

3 фазы; 50 Гц; 220-240 В при соединении треугольником; 380-420 В при соединении звездой; ≤ 4 кВт

3 фазы; 60 Гц; 250-280 В при соединении треугольником; 440-480 В при соединении звездой; ≤ 4,6 кВт

3 фазы; 50 Гц; 380-420 В при соединении треугольником; 660-690 В при соединении звездой; ≥ 5,5 кВт

3 фазы; 60 Гц; 440-480 В при соединении треугольником; ≥ 6.4 кВт

Типоразмеры электродвигателя

50 Гц: 1.1, 1.5, 2.2, 3, 4, 5.5, 7.5, 11, 15, 18.5, 22 kW

60 Гц: 1.3, 1.75, 2.5, 3.5, 4.6, 6.4, 8.6, 12.5, 17, 21, 25 kW.

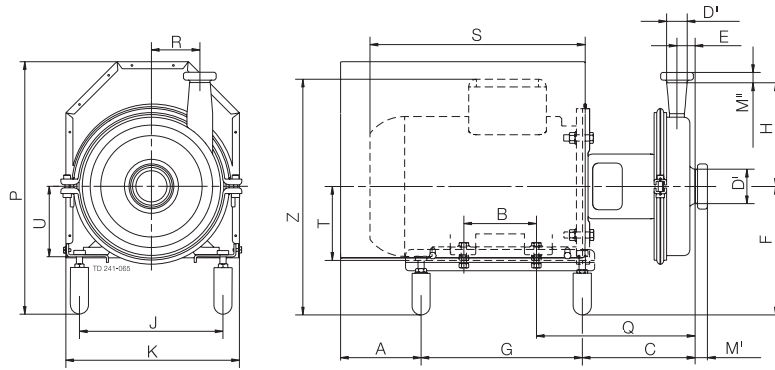
Примечание

When used with frequency converter the 22 kW motor only has 20 kW effect.

Warranty

Extended 3-years warranty on the SolidC Centrifugal Pump range. The warranty covers all non wear parts on the condition that genuine Alfa Laval Spare Parts are used.

Размеры, мм



SolidC-1

Размер	Электродвигатель			
	1.5 кВт	2.2 кВт	3 кВт	4 кВт
A	84	84	101	87
B	125	125	140	140
C	173	173	161	165
E	28	28	28	28
F, не менее	195	195	205	217
F, не более	210	210	220	232
G	242	242	290	300
H	180	180	180	180
J	177	177	228	227
K	235	235	285	285
P, не менее	392	392	405	447
P, не более	407	407	420	462
Q	231	231	236	245
R	67	67	67	67
S	254	279	316	333
T	90	90	100	112
U	93	93	103	115
Z, не менее	345	345	365	397
Z, не более	360	360	380	412
X	305	305	305	305
Вес (кг)	38	40	52	63

SolidC-2

Размер	Электродвигатель			
	3 кВт	4 кВт	5.5/7.5 кВт	11кВт
A	101	87	157	173
B	140	140	178	254
C	168	172	229	227
E	35	35	35	35
F, не менее	205	217	237	265
F, не более	220	232	252	280
G	290	300	305	503
H	200	200	200	200
J	228	227	277	327
K	285	285	335	385
P, не менее	405	447	478	536
P, не более	420	462	493	551
Q	243	252	311	331
R	94	94	94	94
S	316	333	410	488
T	100	112	132	160
U	103	115	135	163
Z, не менее	365	397	444	515
Z, не более	380	412	459	530
X	349	349	349	349
Вес (кг)	55	65	94/96	140

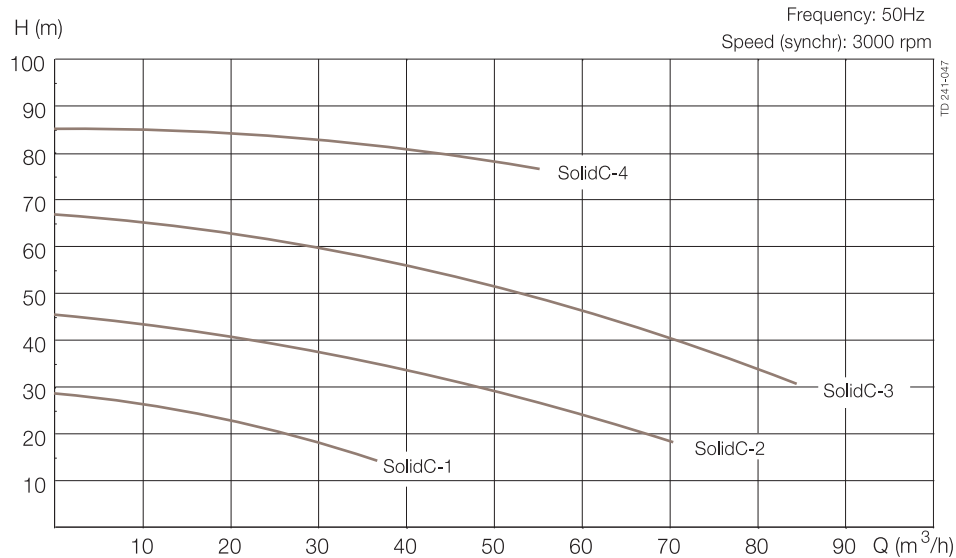
SolidC-3

Размер	Электродвигатель		
	5.5/7.5 кВт	11/15 кВт	18.5 кВт
A	157	173	109
B	178	210	254
C	226	221	205
E	31	31	31
F, не менее	237	265	265
F, не более	252	280	280
G	305	419	503
H	210	210	210
J	277	327	327
K	335	385	385
P, не менее	478	536	536
P, не более	493	551	551
Q	308	328	328
R	121	121	121
S	410	488	532
T	132	160	160
U	135	163	163
Z, не менее	444	515	515
Z, не более	459	530	530
X	390	390	390
Вес (кг)	99/102	146/153	171

SolidC-4

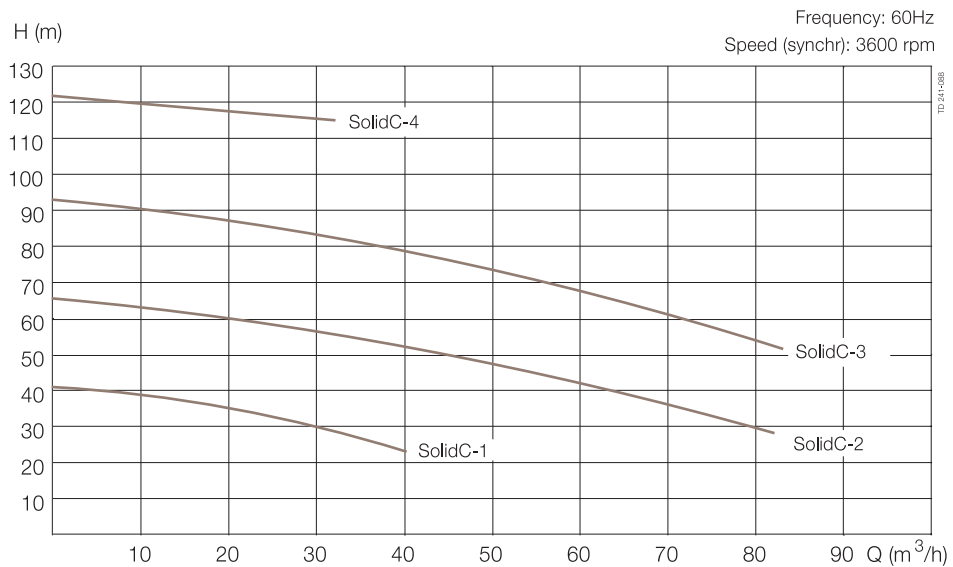
Размер	Электродвигатель		
	5.5/7.5 кВт	11/15 кВт	18.5/22 кВт
A	157	173	109
B	178	210	254
C	225	224	204
E	27	27	27
F, не менее	237	265	265
F, не более	252	280	280
G	305	419	503
H	230	230	230
J	277	327	327
K	335	385	385
P, не менее	478	536	536
P, не более	493	551	551
Q	308	328	328
R	121	121	121
S	410	488	532
T	132	160	160
U	135	163	163
Z, не менее	444	515	515
Z, не более	459	530	530
X	410	410	410
Вес (кг)	101/103	147/154	170

Расход-напорные характеристики



Частота тока: 50 Гц

Частота вращения (синхр.): 3000 об/мин



Частота тока: 60 Гц

Частота вращения (синхр.): 3600 об/мин

Гидравлические соединения, мм (санитарное исполнение)

SolidC-1

D' 51 D'38	ISO Clamp	IDF Штуцер	DIN Штуцер	SMS Штуцер	BS Штуцер	DS Штуцер
M ^I	21	21	23	20	27	20
M ^{II}	21	21	22	20	27	20

SolidC-2

D' 63.5 D'38	ISO Clamp	IDF Штуцер	DIN Штуцер	SMS Штуцер	BS Штуцер	DS Штуцер
M ^I	21	21	61	24	27	24
M ^{II}	21	21	22	20	27	20

SolidC-3

D' 76.1 D'38	ISO Clamp	IDF Штуцер	DIN Штуцер	SMS Штуцер	BS Штуцер	DS Штуцер
M ^I	21	21	61	24	27	24
M ^{II}	21	21	22	20	27	20

SolidC-4

D' 76.1 D'51	ISO Clamp	IDF Штуцер	DIN Штуцер	SMS Штуцер	BS Штуцер	DS Штуцер
M ^I	21	21	61	24	27	24
M ^{II}	21	21	23	20	27	20

Специальные исполнения

- A. Рабочее колесо уменьшенного диаметра.
- B. Электродвигатели, рассчитанные на нестандартные напряжение и частоту питания.
- C. Электродвигатель с частотой вращения 1500 об/мин.
- D. Промываемое уплотнение вала.
- E. Уплотнения, соприкасающиеся с продуктом, выполненные из NBR, FPM или FEP.
- F. Вращающееся уплотнительное кольцо из карбида кремния.

Оформление заказа

При оформлении заказа необходимо указать следующие данные:

- Типоразмер насоса.
- Тип гидравлических соединений.
- Диаметр рабочего колеса.
- Типоразмер электродвигателя.
- Параметры электросети (напряжение, частота).
- Требуемые расход, давление и температура.
- Плотность и вязкость продукта.
- Специальные исполнения.

Примечание.

Более детальная информация приведена в инструкции по эксплуатации IM 70821.

Этот продукт имеет сертификацию EHEDG

ESE00265RU 0801

Приведенная здесь информация является достоверной на момент выпуска брошюры, но может подвергаться изменениям без предварительного уведомления.

Как обратиться в компанию Alfa Laval:

Подробная информация по контактам во всех странах непрерывно обновляется на нашей странице интернета. Просим Вас обратиться к www.alfalaval.com для непосредственного доступа к информации.