



Превосходный насос для перекачки газосодержащих жидкостей

Самовсасывающий центробежный насос LKHSP

Область применения

Самовсасывающий центробежный насос LKHSP предназначен для перекачки газосодержащих жидкостей без ухудшения рабочих характеристик насоса.

Насосы этого типа используются в пищевой, химической, фармацевтической и других подобных отраслях промышленности. Самовсасывающий насос LKHSP может использоваться для опорожнения емкостей, для возврата моющей жидкости в системах безразборной мойки (CIP) и для других операций, при которых жидкость в линии всасывания содержит воздух или другой газ. Насос способен создавать вакуум до 0,6 бар (в зависимости от типоразмера).

Типовая конструкция

Насос LKHSP состоит из бака, нормально открытого обратного клапана, нормально закрытого обратного клапана, тройника и стандартного насоса LKH. Выпускаются модели следующих типоразмеров: LKHSP-10, LKHSP-20, LKHSP-25, LKHSP-35, LKHSP-40.

Уплотнения вала

Насос LKH может комплектоваться внешним одиночным (SSS) или промываемым (FSS) уплотнением вала. Внешнее одиночное уплотнение и первичная часть промываемого уплотнения - механического типа. Они состоят из стационарных уплотнительных колец, выполненных из кислотостойкой нержавеющей стали марки AISI 329 с уплотнительной поверхностью из карбида кремния (SiC), и вращающихся уплотнительных колец с поверхностью из графита (C). Вторичная часть промываемого уплотнения - сальник длительного срока службы. Насос может быть также укомплектован двойным механическим уплотнением (DMSS).

Материалы конструкции

Стальные детали, соприкасающиеся с

продуктом: кислотостойкая
нержавеющая сталь марки
1.4404 (316L).

Прочие стальные детали: нержавеющая сталь марки
1.4301 (304).

Качество поверхности: полужеркальная.

Уплотнения, соприкасающиеся с

продуктом: EPDM.

Технические характеристики

Максимальное входное давление: 1000 кПа (10 бар)

Рабочий диапазон температур: от 10 до
+100 °С. Уровень шума (на расстоянии 1

м): от 60 до 80 дБА.

Промываемое уплотнение вала

Давление воды на входе: атмосферное (не

более 1 бар). Расход воды: 0.25 - 0.5 л/мин.

Двойное механическое уплотнение вала

Давление воды: макс. 500 кПа (5 бар).

Расход воды: 0.25 - 0.5 л/мин.

Максимальное статическое давление на

выходе: 80 кПа (0.8 бар).



LKHSP.

Примечание. Если давление на выходе превышает 80 кПа, то нарушается нормальная работа обратного клапана LKC2, так как пружина не может отжать шар клапана. Регулирование производительности насоса путем изменения частоты вращения невозможно. Данная система не способна работать на низких оборотах.

Электродвигатель

Электродвигатель с фланцевыми креплениями, отвечающий метрическим стандартам МЭК, 2-полюсный, частота 3000/3600 об/мин при 50/60 Гц, степень защиты IP55 (вентиляционные отверстия с лабиринтным уплотнением), класс изоляции F.

Источник питания

3 фазы; 50 Гц; 220-240 В при соединении треугольником; 380-420 В при соединении звездой; ≤ 4 кВт.

3 фазы; 60 Гц; 250-280 В при соединении треугольником; 440-480 В при соединении звездой; ≤ 4.6 кВт.

3 фазы; 50 Гц; 380-420 В при соединении треугольником; 660-690 В при соединении звездой; ≥ 5.5 кВт.

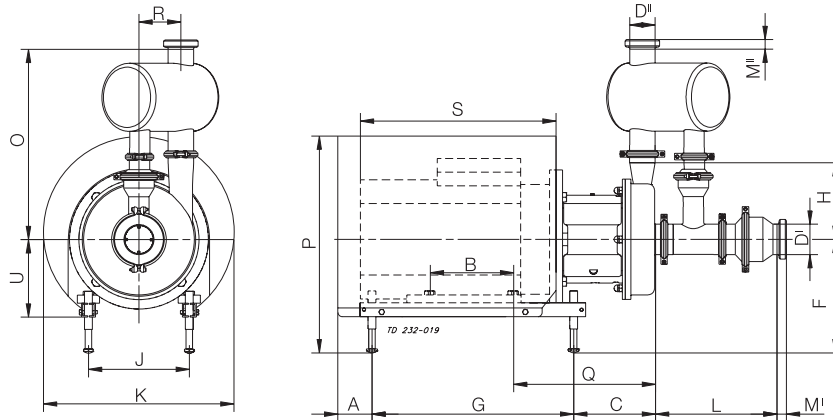
3 фазы; 60 Гц; 440-480 В при соединении треугольником; ≥ 6.3 кВт.

Типоразмеры электродвигателя

50 Гц: 1.5, 2.2, 3, 4, 5.5, 7.5, 11, 15, 18.5, 22 кВт.

60 Гц: 1.75, 2.5, 3.5, 4.6, 6.3, 8.6, 12.5, 17, 21, 25 кВт.

Размеры, мм



LKHSP-10

Размер	Электродвигатель			
	1.5 кВт	2.2 кВт	3 кВт	4 кВт
A	139	139	78	81
B	100	125	140	140
C	132	132	140	147
F, не менее	189	189	185	184
F, не более	275	275	295	297
G	272	272	320	320
H	142	142	142	142
J	140	140	160	190
K	288	288	323	359
P, не менее	346	346	357	383
P, не более	432	432	467	496
Q	215	215	235	242
R	87	87	87	87
*S	245	270	299	301
U	125	125	145	147
Масса, кг	50	53	61	71

LKHSP-20

Размер	Электродвигатель				
	2.2 кВт	3 кВт	4 кВт	5.5 кВт	7.5 кВт
A	139	78	81	81	81
B	125	140	140	140	178
C	145	152	159	157	157
F, не менее	189	185	184	184	184
F, не более	275	295	297	317	317
G	272	320	320	400	400
H	180	180	180	180	180
J	140	160	190	216	216
K	288	323	359	383	383
P, не менее	346	357	383	380	380
P, не более	432	467	496	513	513
Q	227	247	254	292	292
R	88	88	88	88	88
*S	270	299	301	402	402
U	125	145	147	167	167
Масса, кг	55	63	73	91	91

LKHSP-25

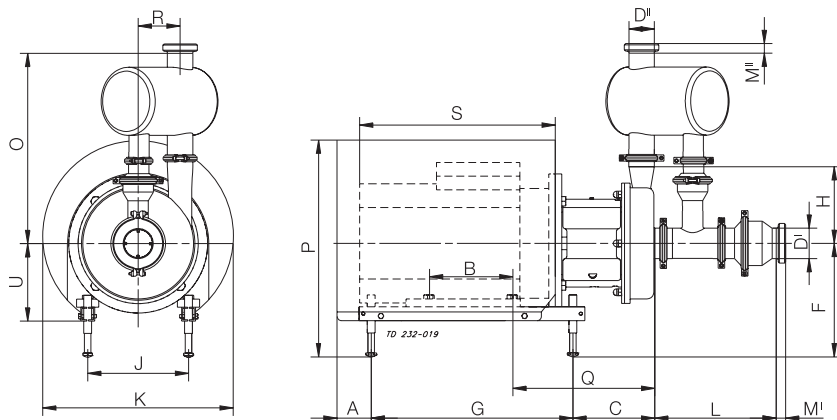
Размер	Электродвигатель			
	5.5 кВт	7.5 кВт	11 кВт	15 кВт
A	76	76	106	106
B	140	178	210	210
C	163	163	192	192
F, не менее	184	184	228	228
F, не более	317	317	345	345
G	400	400	483	483
H	193	193	193	193
J	216	216	254	254
K	383	383	485	485
P, не менее	376	376	486	486
P, не более	509	509	603	603
Q	298	298	345	345
R	106	106	106	106
*S	367	367	493	493
U	167	167	195	195
Масса, кг	95	95	139	148

LKHSP-35

Размер	Электродвигатель				
	4 кВт	5.5 кВт	7.5 кВт	11 кВт	15 кВт
A	81	81	81	105	105
B	140	140	178	210	210
C	150	148	148	177	177
F, не менее	184	184	184	228	228
F, не более	297	317	317	345	345
G	320	400	400	483	483
H	193	193	193	193	193
J	190	216	216	254	254
K	359	383	383	485	485
P, не менее	383	380	380	490	490
P, не более	496	513	513	607	607
Q	245	283	283	330	330
R	119	119	119	119	119
*S	301	402	402	493	493
U	147	167	167	195	195
Масса, кг	77	95	95	139	148

Примечание. *S - для насосов с электродвигателями АВВ
900005/2

Размеры, мм



LKHSP-40

Размер	Электродвигатель				
	7.5кВт	11 кВт	15 кВт	18.5 кВт	22 кВт
A	81	105	105	105	156
B	178	210	210	210	241
C	158	187	187	187	201
F, не менее	184	228	228	228	260
F, не более	317	345	345	345	365
G	400	483	483	483	508
H	212	212	212	212	212
J	216	254	254	254	279
K	383	485	485	485	533
P, не менее	380	490	490	490	546
P, не более	513	607	607	607	671
Q	293	340	340	340	353
R	126	126	126	126	126
*S	402	493	493	493	570
U	167	195	195	195	215
Масса, кг	98	142	151	161	188

Примечание. *S - для насосов с электродвигателями ABB

Гидравлические соединения, мм LKHSP-10, -20, -35

D ^I 63.5	ISO	ISO	DIN	SMS	BS	DS
D ^{II} 51	Clamp	Штуцер	Штуцер	Штуцер	Штуцер	Штуцер
M ^I	21	21	25	24	27	24
M ^{II}	21	21	22	20	27	20

LKHSP-25

D ^I 76.1	ISO	ISO	DIN	SMS	BS	DS
D ^{II} 63.5	Clamp	Штуцер	Штуцер	Штуцер	Штуцер	Штуцер
M ^I	21	21	30	24	27	24
M ^{II}	21	21	25	24	27	24

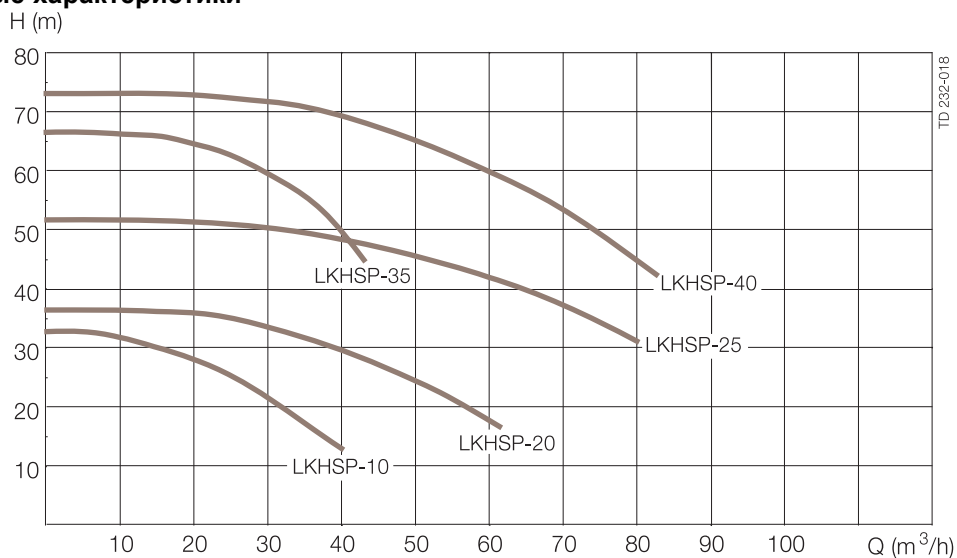
LKHSP-40

D ^I 76.1	ISO	ISO	DIN	SMS	BS	DS
D ^{II} 63.5	Clamp	Штуцер	Штуцер	Штуцер	Штуцер	Штуцер
M ^I	21	21	30	24	27	24
M ^{II}	12	21	27	24	17	21

Размеры L и O, LKHSP-10, -20, -25, -35, -40

Размер	Для всех типоразмеров двигателя				
	LKHSP-10	LKHSP-20	LKHSP-25	LKHSP-35	LKHSP-40
L	286	286	306	286	306
O	426	464	477	477	487

Расход-напорные характеристики



Частота тока: 50 Гц

Частота вращения (синхр.): 3000 об/мин

Оформление заказа

См. спецификации для заказа насосов LKHSP в специальных исполнениях.

Примечания

Самовсасывающие насосы выпускаются только в санитарном исполнении.

Более детальная информация приведена в технических описаниях и инструкциях по эксплуатации IM 70818 и IM 70737.

ESE00270RU 0801

Приведенная здесь информация является достоверной на момент выпуска брошюры, но может подвергаться изменениям без предварительного уведомления.

Как обратиться в компанию Alfa Laval:

Подробная информация по контактам во всех странах непрерывно обновляется на нашей странице интернета. Просим Вас обратиться к www.alfalaval.com для непосредственного доступа к информации.