

Исполнения

| | LKH-110 | LKH-110/P | LKH-120/P |
|------------------|------------------------|----------------------|------------------------|
| Входное давление | От 0 до 10 бар | От 10 до 40 бар | - |
| Электродвигатель | Стандартное исполнение | Специально | Специально |
| Задняя панель | Стандартное исполнение | Усиленное исполнение | Стандартное исполнение |
| Уплотнения вала | C/SIC или SIC/SIC | SIC/SIC | SIC/SIC или SIC/C |

Электродвигатель

Электродвигатель с фланцевыми креплениями, отвечающий метрическим стандартам МЭК, 2 полюсный, частота 3000/3600 об/мин при 50/60 Гц, степень защиты IP55 (вентиляционные отверстия с лабиринтным уплотнением), класс изоляции F.

Тип электродвигателя LKH-110:

- Стандартный электродвигатель с фиксированным шарикоподшипником на приводе..

Типы электродвигателей LKH-110/P и LKH-120/P:

- Специальный электродвигатель со специальными подшипниками.

Источник питания

3 фазы; 50 Гц; 220-240 В при соединении треугольником; 380-420 В при соединении звездой; ≤ 4 кВт.

3 фазы; 60 Гц; 250-280 В при соединении треугольником; 440-480 В при соединении звездой; ≤ 4.6 кВт.

3 фазы; 50 Гц; 380-420 В при соединении треугольником; 660-690 В при соединении звездой; ≥ 5.5 кВт.

3 фазы; 60 Гц; 440/480 В при соединении треугольником; ≥ 6.3 кВт.

Типоразмеры электродвигателя

50 Гц: 2.2, 3.0, 4.0, 5.5, 7.5, 11.0, 15.0, 18.5 кВт.

60 Гц: 4.6, 6.3, 8.6, 12.5, 17.0, 21.0 кВт.

Motor sizes, LKH-120/P

50 Hz: 30, 37, 45 kW.

60 Hz: 35, 43, 52, 64, 87 kW.

Специальные исполнения

- A. Электродвигатель в специальном исполнении для входного давления более 10 бар.
- B. Электродвигатели, рассчитанные на нестандартное напряжение питания и частоту тока.
- C. Электродвигатели во взрывозащищенном исполнении.
- D. Промываемое уплотнение вала.
- E. Рабочее колесо уменьшенного диаметра.
- F. Ответные фланцы, уплотнительные кольца и болты для фланцевых соединений (для моделей в промышленном исполнении).
- G. Уплотнения, соприкасающиеся с продуктом, выполненные из NBR или FPM.
- H. Вращающееся уплотнительное кольцо из карбида кремния.

Оформление заказа

При оформлении заказа необходимо указать следующее:

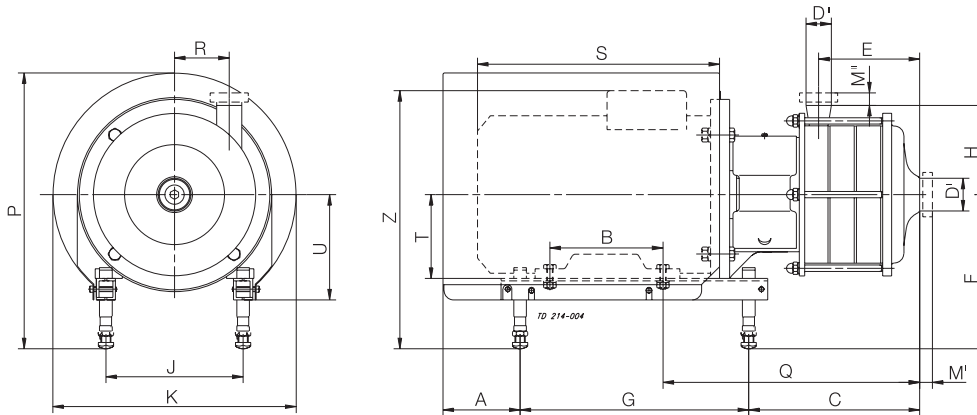
LKH-110:

- Если входное давление выше 10 бар, необходимо заказать специальную модель с модифицированным электродвигателем и усиленной задней пластиной.
Используйте следующие обозначения:
- LKH-110: Входное давление (0-10 бар)
- LKH-110/P: Входное давление > 10 бар
- Типоразмер насоса.
- Гигиеническая или промышленная модель.
- Соединения.
- Диаметр рабочего колеса
- Размер электродвигателя.
- Напряжение и частота.
- Расход, давление и температура.
- Плотность и вязкость продукта.
- Специальные исполнения.

Примечание.

Более детальная информация приведена в инструкции по эксплуатации IM 70777.

Размеры, мм



LKH-112

| Размер | Электродвигатель кВт | | | |
|------------|-------------------------|-----|-----|-----|
| | 2.2 | 3 | 4 | 5.5 |
| A | 139 | 78 | 81 | 81 |
| B | 125 | 140 | 140 | 178 |
| C | 173 | 181 | 188 | 186 |
| E | 76 | 76 | 76 | 76 |
| F не менее | 189 | 185 | 184 | 184 |
| F не более | 275 | 295 | 297 | 317 |
| G | 272 | 320 | 320 | 400 |
| H | 140 | 140 | 140 | 140 |
| J | 140 | 160 | 190 | 216 |
| K | 288 | 323 | 359 | 383 |
| P не менее | 346 | 353 | 378 | 376 |
| P не более | 432 | 463 | 492 | 509 |
| Q | 255 | 276 | 283 | 321 |
| R | 86 | 86 | 86 | 86 |
| S | 270 | 299 | 301 | 402 |
| T | 90 | 100 | 112 | 132 |
| U | 125 | 145 | 147 | 167 |
| Z не менее | 316 | 321 | 330 | 347 |
| Z не более | 402 | 431 | 443 | 480 |
| Вес (кг) | 49 | 57 | 67 | 85 |

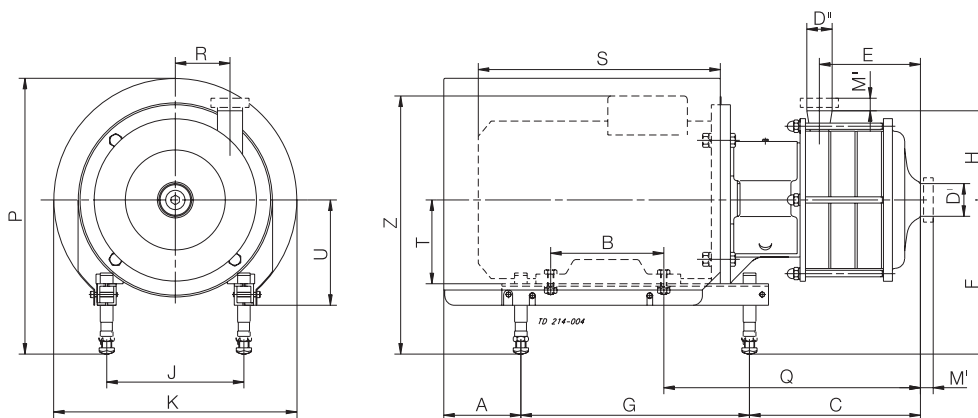
LKH-114

| Размер | Электродвигатель кВт | |
|------------|-------------------------|-----------|
| | 5.5/7.5 | 11.0/15.0 |
| A | 81 | 105 |
| B | 178 | 210 |
| C | 269 | 298 |
| E | 159 | 159 |
| F не менее | 184 | 228 |
| F не более | 317 | 345 |
| G | 400 | 483 |
| H | 140 | 140 |
| J | 216 | 254 |
| K | 383 | 485 |
| P не менее | 376 | 486 |
| P не более | 509 | 603 |
| Q | 404 | 451 |
| R | 86 | 86 |
| S | 402 | 493 |
| T | 132 | 160 |
| U | 167 | 195 |
| Z не менее | 347 | 438 |
| Z не более | 480 | 555 |
| Вес (кг) | 100 | 144/153 |

LKH-113

| Размер | Электродвигатель кВт | | |
|------------|-------------------------|---------|------|
| | 4.0 | 5.5/7.5 | 11.0 |
| A | 81 | 81 | 105 |
| B | 140 | 178 | 210 |
| C | 230 | 228 | 257 |
| E | 118 | 118 | 118 |
| F не менее | 184 | 184 | 228 |
| F не более | 297 | 317 | 345 |
| G | 320 | 400 | 483 |
| H | 140 | 140 | 140 |
| J | 190 | 216 | 254 |
| K | 359 | 383 | 485 |
| P не менее | 378 | 376 | 486 |
| P не более | 492 | 509 | 603 |
| Q | 325 | 363 | 410 |
| R | 86 | 86 | 86 |
| S | 301 | 402 | 493 |
| T | 112 | 132 | 160 |
| U | 147 | 167 | 195 |
| Z не менее | 330 | 347 | 438 |
| Z не более | 443 | 480 | 555 |
| Вес (кг) | 72 | 90 | 134 |

Размеры, мм



LKH-122/P

| Размер | Электродвигатель | |
|------------|------------------|--|
| | кВт 30/37/45 | |
| A | 246 | |
| B | 305 | |
| C | 258 | |
| E | 83 | |
| F не менее | 260 | |
| F не более | 385 | |
| G | 534 | |
| H | 265 | |
| J | 318 | |
| K | 673 | |
| P не менее | 661 | |
| P не более | 786 | |
| Q | 411 | |
| R | 113 | |
| S | 700 | |
| T | 200 | |
| U | 220 | |
| Z не менее | 585 | |
| Z не более | 710 | |
| Вес (кг) | 370/370/390 | |

LKH-124/P

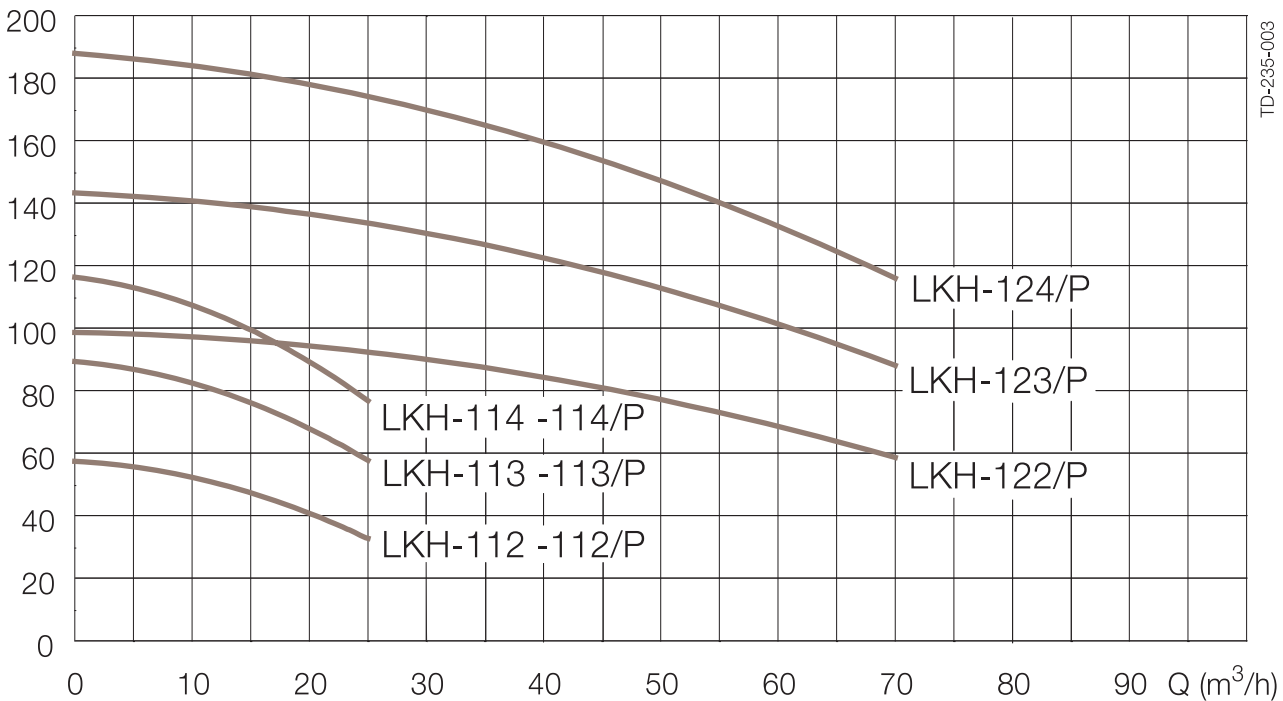
| Размер | Электродвигатель | |
|------------|------------------|---------|
| | кВт | |
| | 30/37/45 | 55/75 |
| A | 246 | 389 |
| B | 305 | 310/349 |
| C | 372 | 424 |
| E | 197 | 197 |
| F не менее | 260 | 401 |
| F не более | 385 | 462 |
| G | 534 | 640 |
| H | 265 | 265 |
| J | 318 | 406 |
| K | 673 | 753 |
| P не менее | 661 | 811 |
| P не более | 786 | 872 |
| Q | 525 | 618 |
| R | 113 | 113 |
| S | 700 | 845/890 |
| T | 200 | 250 |
| U | 220 | |
| Z не менее | 585 | 746/776 |
| Z не более | 710 | 807/837 |
| Вес (кг) | 404/404/424 | 578/593 |

LKH-123/P

| Размер | Электродвигатель | |
|------------|------------------|---------|
| | кВт | |
| | 30/37/45 | 55/75 |
| A | 246 | 389 |
| B | 305 | 310/349 |
| C | 316 | 368 |
| E | 141 | 141 |
| F не менее | 260 | 401 |
| F не более | 385 | 462 |
| G | 534 | 640 |
| H | 265 | 265 |
| J | 318 | 406 |
| K | 673 | 753 |
| P не менее | 661 | 811 |
| P не более | 786 | 872 |
| Q | 469 | 562 |
| R | 113 | 113 |
| S | 700 | 845/890 |
| T | 200 | 250 |
| U | 220 | |
| Z не менее | 585 | 746/776 |
| Z не более | 710 | 807/837 |
| Вес (кг) | 387/387/407 | 561/576 |

Расход-напорные характеристики

H (m)



Гидравлические соединения, мм

LKH-112, -113, -114

| D ^I 51 | ISO Clamp | ISO Штуцер | DIN Штуцер | SMS Штуцер | BS Штуцер | DS Штуцер |
|--------------------|-----------|------------|------------|------------|-----------|-----------|
| D ^{II} 38 | | | | | | |
| M ^I | 21 | 21 | 23 | 20 | 27 | 20 |
| M ^{II} | 21 | 21 | 23 | 20 | 27 | 20 |

LKH-112/P, -113/P, -114/P

| D ^I 51 | Clamp-соединение повышенной прочности |
|--------------------|---------------------------------------|
| D ^{II} 38 | |
| M ^I | 29 |
| M ^{II} | 29 |

LKH-122/P, -123/P, -124/P

| | Clamp-соединение повышенной прочности | Фланцевое соединение согласно DIN 2635 |
|-----------------|---------------------------------------|--|
| D ^I | 76.5 | DN80 |
| D ^{II} | 63.8 | DN65 |
| M ^I | 29 | 56 |
| M ^{II} | 29 | 56 |

ESE00266RU 0801

Приведенная здесь информация является достоверной на момент выпуска брошюры, но может подвергаться изменениям без предварительного уведомления.

Как обратиться в компанию Alfa Laval:

Подробная информация по контактам во всех странах непрерывно обновляется на нашей странице интернета. Просим Вас обратиться к www.alfalaval.com для непосредственного доступа к информации.