



Насос высшего качества

Центробежный насос LKH

Применение

LKH - высокоэффективный и экономичный центробежный насос, отвечающий самым строгим санитарным требованиям, обеспечивающий щадящую обработку продукта и стойкий к воздействию агрессивных веществ. В данной серии выпускается двенадцать типоразмеров: LKH-5, -10, -15, -20, -25, -35, -40, -45, -50, -60, -70, -80, -90.

Типовая конструкция

Насос LKH состоит из электродвигателя в стандартном исполнении, самоцентрирующегося вала, соединительной муфты с механическим сжатием (в случае модели LKH-5 применяется шпоночное соединение), адаптера, задней панели, рабочего колеса, крышки и уплотнений вала. Для присоединения крышки насоса LKH-5 к задней панели используется Clamp-соединение (хомутовое соединение). Благодаря большому радиусам кривизны внутренних поверхностей и применению моющихся уплотнений насос пригоден для безразборной мойки (CIP). Насос LKH в санитарном исполнении имеет кожух из нержавеющей стали, закрывающий двигатель, и четыре ножки регулируемой высоты из нержавеющей стали. Насос LKH в промышленном исполнении защитным кожухом не оснащается.

Уплотнения вала

Насос LKH оснащается внешним одиночным (SSS) или промываемым (FSS) уплотнением вала. Внешнее одиночное уплотнение и первичная часть промываемого уплотнения - механического типа. Они состоят из стационарных уплотнительных колец, выполненных из кислотостойкой нержавеющей стали марки AISI 329 с уплотнительной поверхностью из карбида кремния (SiC), и вращающихся уплотнительных колец с поверхностью из графита (C). Вторичная часть промываемого уплотнения - сальник длительного срока службы. Насос может также комплектоваться двойным механическим уплотнением (DMSS).

Материалы конструкции

Стальные детали, соприкасающиеся с продуктом: кислотостойкая нержавеющая сталь марки 1.4404 (316L).

Стальные детали, соприкасающиеся с продуктом: кислотостойкая нержавеющая сталь марки 1.4404 (316L).

Уплотнения, соприкасающиеся с продуктом: EPDM.

Технические характеристики

Максимальное входное давление: LKH-5 600 кПа (6 бар)
LKH-10 - 80 (50 Гц) 1000 кПа (10 бар)
LKH-70 - 90 (60 Гц) 500 кПа (5 бар)
LKH-90 (50 Гц) 500 кПа (5 бар)
Рабочий диапазон температур от 10 до +140 °C (EPDM)
Уровень шума (на расстоянии 1 м) от 60 до 85 дБА



Насос LKH-10 с кожухом и на ножках

Промываемое уплотнение вала (FSS), LKH-5 - LKH-90

Давление воды на входе: макс. 1 бар. Расход воды: 0.25 - 0.5 л/мин.

Двойное механическое уплотнение вала (DMSS)

Давление воды на входе LKH-5 - 60 500 кПа (5 бар)
LKH-70-90 300 кПа (3 бар)
Расход воды 0.25 - 0.5 л/мин

Патрубки для подсоединения к FSS и DMSS:

Наружная резьба R 1/8" (BSP).

Электродвигатель

Электродвигатель с фланцевыми креплениями, отвечающий метрическим стандартам МЭК, 2-полюсный, частота 3000/3600 об/мин при 50/60 Гц, степень защиты IP55 (вентиляционные отверстия с лабиринтным уплотнением), класс изоляции F.

LKH-90 4-х полюсной = частота 1500/1800 об/мин при 50/60 Гц.

Источник питания

3 фазы; 50 Гц; 220-240 В при соединении треугольником; 380-420 В при соединении звездой; ≤ 4 кВт.

3 фазы; 60 Гц; 250-280 В при соединении треугольником; 440-480 В при соединении звездой; ≤ 4.6 кВт.

3 фазы; 50 Гц; 380-420 В при соединении треугольником; 660-690 В при соединении звездой; ≥ 5.5 кВт.

3 фазы; 60 Гц; 440-480 В при соединении треугольником; ≥ 6.4 кВт.

Типоразмеры электродвигателя

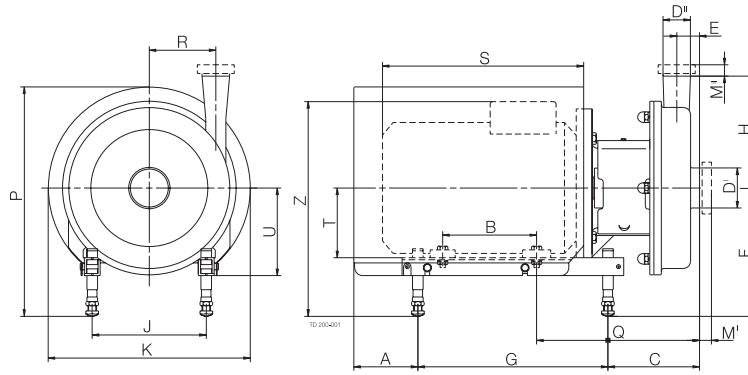
50 Гц: 0.75 - 1.1 - 1.5 - 2.2 - 3 - 4 - 5.5 - 7.5 - 11 - 15 - 18.5 - 22 - 30 - 37 - 45 - 55 - 75 кВт.

60 Гц: 0.9 - 1.3 - 1.75 - 2.5 - 3.5 - 4.6 - 6.4 - 8.6 - 12.5 - 17 - 21 - 25 - 35 - 43 - 52 - 63 - 86 кВт.

Гарантия

Расширенная 3-летняя гарантия на насосы LKH. Гарантия распространяется на все неизнашиваемые детали при условии использования деталей Alfa Laval.

Размеры, мм



LKH-5

Размер	Электродвигатель		
	0.75/1.1 кВт	1.5 кВт	2.2 кВт
A	104	139	139
B	100	100	125
C	125	127	127
E	22	22	22
F, не менее	183	189	189
F, не более	275	275	275
G	272	272	272
H	158	158	158
J	125	140	140
K	251	288	288
P, не менее	308	346	346
P, не более	400	432	432
Q	207	209	209
R	71	71	71
S	232	245	270
T	80	90	90
U	125	125	125
Z, не менее	295	316	316
Z, не более	389	402	402
Масса, кг	27	30	33

LKH-10

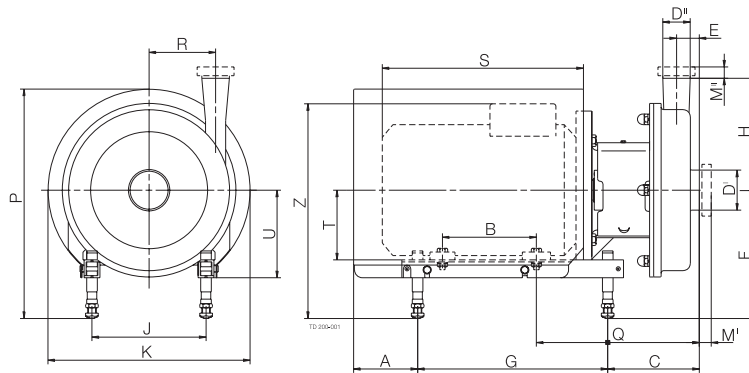
Размер	Электродвигатель			
	1.5 кВт	2.2 кВт	3 кВт	4 кВт
A	139	139	78	81
B	100	125	140	140
C	132	132	140	147
E	23	23	23	23
F, не менее	189	189	185	184
F, не более	275	275	295	297
G	272	272	320	320
H	142	142	142	142
J	140	140	160	190
K	288	288	323	359
P, не менее	346	346	357	383
P, не более	432	432	467	496
Q	215	215	235	242
R	87	87	87	87
S	245	270	299	301
T	90	90	100	112
U	125	125	145	147
Z, не менее	316	316	321	330
Z, не более	402	402	431	443
Масса, кг	36	39	47	57

LKH-15

Размер	Электродвигатель		
	3 кВт	4 кВт	5.5 кВт
A	78	81	81
B	140	140	178
C	176	183	181
E	43	43	43
F, не менее	185	184	184
F, не более	295	297	317
G	320	320	400
H	166	166	166
J	160	190	216
K	323	359	383
P, не менее	357	383	380
P, не более	467	492	513
Q	271	278	316
R	66	66	66
S	299	301	402
T	100	112	132
U	145	147	167
Z, не менее	321	330	348
Z, не более	431	443	481
Масса, кг	51	61	79

LKH-20

Размер	Электродвигатель				
	1.5 кВт	2.2 кВт	3 кВт	4 кВт	5.5/7.5 кВт
A	139	139	78	81	81
B	100	125	140	140	178
C	145	145	152	159	157
E	27	27	27	27	27
F, не менее	189	189	185	184	184
F, не более	275	275	295	297	317
G	272	272	320	320	400
H	180	180	180	180	180
J	140	140	160	190	216
K	288	288	323	359	383
P, не менее	346	346	357	383	380
P, не более	432	432	467	496	513
Q	227	227	247	254	292
R	88	88	88	88	88
S	245	270	299	301	402
T	90	90	100	112	132
U	125	125	145	147	167
Z, не менее	316	316	321	330	348
Z, не более	402	402	431	443	481
Масса, кг	38	41	49	59	77



LKH-25

Размер	Электродвигатель	
	5.5/7.5 кВт	11/15 кВт
A	81	105
B	178	210
C	163	192
E	32	32
F, не менее	184	228
F, не более	317	345
G	400	483
H	193	193
J	216	254
K	383	485
P, не менее	380	490
P, не более	513	607
Q	298	345
R	106	106
S	402	493
T	132	160
U	167	195
Z, не менее	348	438
Z, не более	481	554
Масса, кг	81	125/134

LKH-35

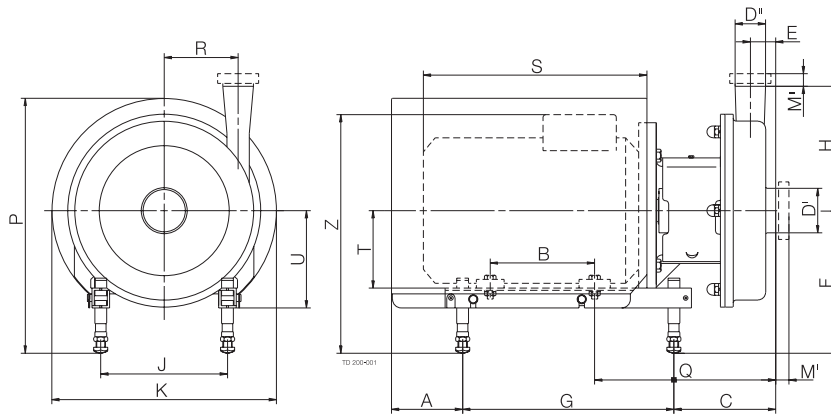
Размер	Электродвигатель		
	4 кВт	5.5/7.5 кВт	11/15 кВт
A	81	81	105
B	140	178	210
C	150	148	177
E	23	23	23
F, не менее	184	184	228
F, не более	297	317	345
G	320	400	483
H	193	193	193
J	190	216	254
K	359	383	485
P, не менее	383	380	490
P, не более	496	513	607
Q	245	283	330
R	119	119	119
S	301	402	493
T	112	132	160
U	147	167	195
Z, не менее	330	348	438
Z, не более	443	481	554
Масса, кг	63	81	125/134

LKH-40

Размер	Электродвигатель		
	7.5 кВт	11/15/18.5 кВт	22 кВт
A	81	105	156
B	178	210	241
C	158	187	201
E	28	28	28
F, не менее	184	228	260
F, не более	317	345	365
G	400	483	508
H	212	212	212
J	216	254	279
K	383	485	533
P, не менее	380	490	546
P, не более	513	607	671
Q	293	340	353
R	126	126	126
S	402	493	570
T	132	160	180
U	167	195	215
Z, не менее	348	438	484
Z, не более	481	554	589
Масса, кг	84	128/137/147	174

LKH-45

Размер	Электродвигатель		
	4 кВт	5.5/7.5 кВт	11/15 кВт
A	81	81	105
B	140	178	210
C	179	177	206
E	41	41	41
F, не менее	184	184	228
F, не более	297	317	345
G	320	400	483
H	193	193	193
J	190	216	254
K	359	383	485
P, не менее	383	380	490
P, не более	496	513	607
Q	274	312	359
R	97	97	97
S	301	402	493
T	112	132	160
U	147	167	195
Z, не менее	330	347	438
Z, не более	443	480	555
Масса, кг	65	83	127/136

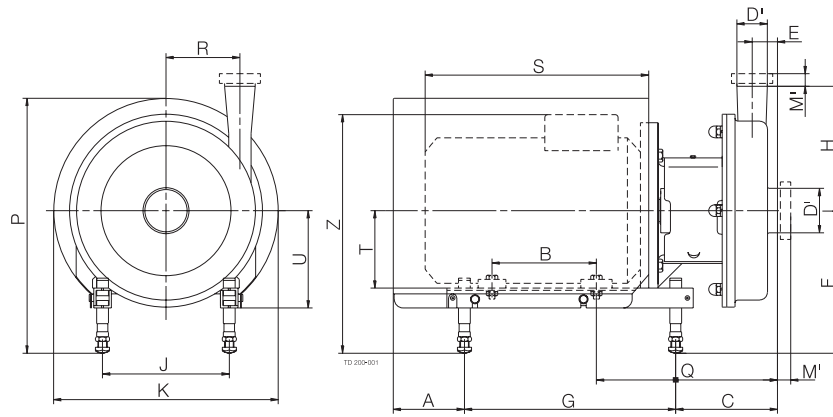


LKH-50

Размер	Электродвигатель		
	5.5/7.5 кВт	11/15/18.5 кВт	22 кВт
A	81	105	156
B	178	210	241
C	171	200	213
E	35	35	35
F, не менее	184	228	260
F, не более	317	345	365
G	400	483	508
H	205	205	205
J	216	254	279
K	383	485	534
P, не менее	380	490	546
P, не более	513	607	671
Q	306	353	366
R	118	118	118
S	402	493	570
T	132	160	180
U	167	195	215
Z, не менее	348	438	484
Z, не более	481	554	589
Масса, кг	86	130/139/149	174

LKH-60

Размер	Электродвигатель			
	5.5/7.5 кВт	11/15/18.5 кВт	22 кВт	30 кВт
A	81	105	156	246
B	178	210	241	305
C	DN150	250	279	292
C	4"	200	229	242
C	clamp 6"	240	269	282
E	DN150	112	112	112
E	4"	62	62	62
E	clamp 6"	102	102	102
F, не менее	184	228	260	260
F, не более	317	345	365	385
G	400	483	508	534
H	262	262	262	262
J	216	254	279	318
K	383	485	534	673
P, не менее	380	490	546	661
P, не более	513	607	671	786
Q	DN150	385	432	445
Q	4"	335	382	395
Q	clamp 6"	375	422	435
R	102	102	102	663/6102
S	402	493	570	663
T	132	160	180	200
U	167	195	215	220
Z, не менее	348	437	484	557
Z, не более	481	554	589	682
Масса, кг	94	138/147/157	182	277



LKH-70

Размер	Электродвигатель				
	5.5/7.5 кВт	18.5 кВт	22 кВт	30/37/45 кВт	55/75 кВт
A	81	105	156	246	389
B	178	210	241	305	310/349
C 4"	190	212	226	238	277
C 6"	280	302	316	328	367
clamp/DN150					
E 4"	25	25	25	25	25
E 6"	115	115	115	115	115
clamp/DN150					
F, не менее	184	228	260	260	401
F, не более	317	345	365	385	462
G	400	483	508	534	640
H 3"	254	254	254	254	254
H 4"/DN100	335	335	335	335	335
J	216	254	279	318	406
K	383	485	534	673	753
P, не менее	380	490	546	661	811
P, не более	513	607	671	786	872
Q 4"	325	365	378	390	471
Q 6"	415	455	468	480	561
clamp/DN150					
R	147	147	147	147	147
S	402	493	570	700	845/890
T	132	160	180	200	250
U	167	195	215	220	220
Z, не менее	384	437	484	585	746/776
Z, не более	481	554	589	710	807/837
Масса, кг		207	232	381/381/401	555/570

LKH-80

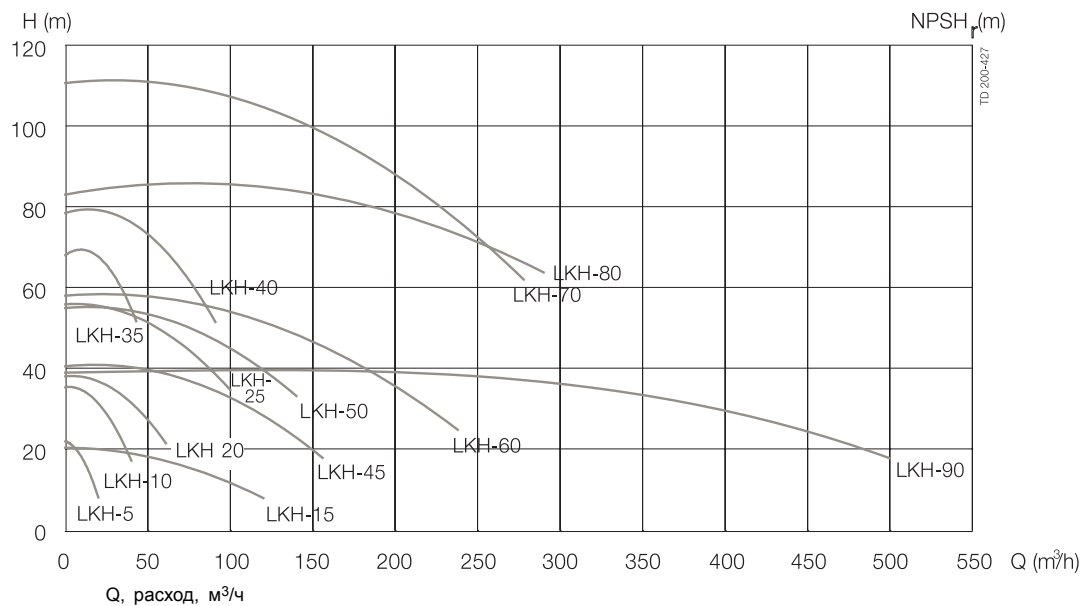
Размер	Электродвигатель				
	5.5/7.5 кВт	18.5кВт	22 кВт	30/37/45 кВт	55/75 кВт
A	81	105	156	246	389
B	178	210	241	305	310/349
C	215	237	250	262	302
E	43	43	43	43	43
F, не менее	184	228	260	260	401
F, не более	317	345	365	385	462
G	400	483	508	534	640
H	326	326	326	326	326
J	216	254	279	318	406
K	383	485	534	673	753
P, не менее	380	490	546	661	811
P, не более	513	607	671	786	872
Q	350	390	403	415	496
R	152	152	152	152	152
S	402	493	570	663	732
T	132	160	180	200	250
U	167	195	215	220	220
Z, не менее	348	437	484	557	776
Z, не более	481	554	589	682	873
Масса, кг	155	218	243	312	431/386

LKH-90

Размер	Электродвигатель	
	30/37/45 кВт	55/75 кВт
A	246	389
B	305	310/349
C	252	295
E	65	65
F, не менее	289	401
F, не более	385	462
G	534	640
H	310	310
J	318	406
K	673	753
P, не менее	689	811
P, не более	786	872
Q	404	490
R	250	250
S	663	732
T	200	250
U	220	220
Z, не менее	586	776
Z, не более	682	873
Масса, кг	488/521	567/492

Расход-напорные характеристики

Частота тока: 50 Гц Частота вращения (синхр.): 3000 об/мин



Гидравлические соединения, мм (санитарное исполнение)

LKH-5

D ^I 51	ISO	ISO	DIN	SMS	BS	DS
D ^{II} 38	Clamp	Штуцер	Штуцер	Штуцер	Штуцер	Штуцер
M ^I	21	21	22	20	27	20
M ^{II}	21	21	22	20	27	20

LKH-15, -45, -50, -70

D ^I 101.6	ISO	ISO	DIN	SMS	BS
D ^{II} 76.1	Clamp	Штуцер	Штуцер	Штуцер	Штуцер
M ^I	21	21	30	35	32
M ^{II}	21	21	30	24	27

LKH-10, -20, -35

D ^I 63.5	ISO	ISO	DIN	SMS	BS	DS
D ^{II} 51	Clamp	Штуцер	Штуцер	Штуцер	Штуцер	Штуцер
M ^I	21	21	25	24	27	24
M ^{II}	21	21	22	20	27	20

LKH-60

D ^I 101.6	ISO	ISO	DIN	SMS	BS
D ^I 101.6	Clamp	Штуцер	Штуцер	Штуцер	Штуцер
M ^I	21	21	30	35	32
M ^{II}	21	21	30	35	32

LKH-25

D ^I 76.1	ISO	ISO	DIN	SMS	BS	DS
D ^{II} 63.5	Clamp	Штуцер	Штуцер	Штуцер	Штуцер	Штуцер
M ^I	21	21	30	24	27	24
M ^{II}	21	21	25	24	27	24

LKH-60, -70, -80

D ^I DN150	DIN	D ^I 6"	ASME
D ^I DN100	Штуцер	D ^{II} 4"	BPE
M ^I	50	M ^I	38
M ^{II}	30	M ^{II}	16

LKH-40

D ^I 76.1	ISO	ISO	DIN	SMS	BS	DS
D ^{II} 63.5	Clamp	Штуцер	Штуцер	Штуцер	Штуцер	Штуцер
M ^I	21	21	30	24	27	24
M ^{II}	12	21	27	24	22	21

LKH-90

D ^I DN150	DIN	D ^I 6"	ASME
D ^{II} DN150	Штуцер	D ^{II} 6"	BPE
M ^I	50	M ^I	38
M ^{II}	50	M ^{II}	38

Специальные исполнения

- a. Рабочее колесо уменьшенного диаметра.
- b. Винтовое крепление рабочего колеса (стандартное для моделей LKH-70, LKH-90).
- c. Электродвигатели, рассчитанные на нестандартные напряжение и частоту питания.
- d. Электродвигатель с частотой вращения 1500 об/мин.
- e. Электродвигатели во взрывозащищенной оболочке.
- f. Устройство для подачи жидкости под давлением (только для моделей с LKH-10 по LKH-50).
- g. Промываемое уплотнение вала.
- h. Двойное механическое уплотнение вала.
- i. Ответные фланцы, уплотнительные кольца и болты для фланцевых соединений для моделей в промышленном исполнении).
- j. Увеличенные зазоры между рабочим колесом и задней панелью, если есть риск образования отложений на стенках рабочей камеры. Стандартный зазор составляет 0.5 мм, для моделей LKH-70/ 80 - 1 мм. Зазор может быть увеличен до 2.5 мм.
- k. Шероховатость поверхности деталей, соприкасающихся с продуктом, $R_a = 0.8$ мкм.
- l. Уплотнения, соприкасающиеся с продуктом, выполненные из NBR, FPM или FEP.
- m. Вращающееся уплотнительное кольцо из карбида кремния.

Оформление заказа

При оформлении заказа необходимо указать следующие данные:

- Типоразмер насоса.
- Исполнение (промышленное или санитарное).
- Тип гидравлических соединений.
- Диаметр рабочего колеса.
- Типоразмер электродвигателя.
- Параметры электросети (напряжение, частота).
- Требуемые расход, давление и температура.
- Плотность и вязкость продукта.
- Специальные исполнения.

Примечание.

Более детальная информация приведена в технических описаниях IM 70737.

Этот продукт имеет сертификацию EHEDG

ESE00263RU 0801

Приведенная здесь информация является достоверной на момент выпуска брошюры, но может подвергаться изменениям без предварительного уведомления.

Как обратиться в компанию Alfa Laval:

Подробная информация по контактам во всех странах непрерывно обновляется на нашей странице интернета. Просим Вас обратиться к www.alfalaval.com для непосредственного доступа к информации.