



Контроль превыше всего

ThinkTop® Digital 8 - 30 VDC PNP/NPN

Применения

Блок ThinkTop® предназначен для управления клапанами в санитарном исполнении производства Альфа Лаваль и совместим со всеми основными системами ПК (программируемый логический контроллер), имеющими активные выходы на транзисторах со структурой PNP/NPN. Они применяются в пищевой, пивоваренной, фармацевтической промышленности и в биотехнологии.

Принцип работы

ThinkTop® является головкой управления, включая индикаторные блоки и электромагнитные клапаны, и предназначена для управления технологическими клапанами всех типов. Она используется для управления и контроля пневматических клапанов, и устанавливается в верхней части клапана. Головка получает сигналы от ПЛК, управляющие электромагнитными клапанами, и отправляет сигналы обратной связи о положении клапана обратно на ПЛК.

Для адаптации сенсорной панели к конкретному клапану, пользователи выполняют настройку ThinkTop® с помощью местных кнопок или клавиатуры (которая заказывается отдельно). При использовании клавиатуры нет необходимости демонтировать верхний блок.

Сенсорная система

Уникальная сенсорная система "No Touch" не требующая никаких механических регулировок датчиков. На штоке клапана устанавливается магнит (индикаторный штифт), и магнитное поле в продольном направлении воспринимается микросхемами сенсорной панели. Угол измерения от каждой микросхемы используется для определения текущего положения штока поршня с погрешностью $\pm 0,1$ мм. Заметьте, что расстояние до магнита может быть 5 ± 3 мм.

Сигналы обратной связи

Сенсорная система может использоваться для 4 сигналов обратной связи + 1 сигнала состояния = 5 сигналов обратной связи PNP/NPN. Выбор PNP или NPN выполняется с помощью перемычки. 2 сигнала обратной связи можно использовать при необходимости для внешних датчиков.

Сигнал состояния используется для определения следующих состояний:

- Идет настройка.
- Внутренняя ошибка.
- Требуется обслуживание (плановое и/или по программе саморегулировки).

Состояние блока постоянно отображается светодиодами: Положение клапана, включение электромагнитного клапана, индикация настройки и локальных неисправностей, техническое обслуживание и подъем седла.



Блок ThinkTop®

Типовая конструкция

ThinkTop® имеет простую, модульную и надежную конструкцию, обеспечивающую быструю и легкую сборку/разборку. Базовое исполнение включает сенсорную панель со светодиодами, индикаторным штифтом, клеммами для внутренних электрических подсоединений, электромагнитными клапанами и корпусом. См. также Рис. 1 "Базовая конструкция". Блок является модернизируемым и заменяемым. Конструкция соответствует гигиеническим требованиям и легко чистится.

Особенности

Программы по допустимым отклонениям

Индивидуальные программы по допустимым отклонениям для всех типов санитарных клапанов Alfa Laval являются составной частью концепции системы ThinkTop®, обеспечивающей правильную обратную связь с ПЛК для открытого и закрытого положения клапана. Если функция отключена, то диапазон допустимых отклонений будет составлять ± 5 мм.

Саморегулировка (только для клапанов SRC/ARC)

Функция саморегулировки является отличительной особенностью конструкции ThinkTop®. Программа может включиться для регулировки диапазона допустимых отклонений, если уплотнения в клапане спрессовались или износились. При корректировке диапазона допустимых отклонений на 0,3 мм появится предупреждающее сообщение в виде сигнала состояния и мигающего светодиода обслуживания. После корректировки диапазона допустимых отклонений на 0,5 мм появляется предупреждение: Потеря сигнала обратной связи, сигнал состояния и постоянно включенный индикатор обслуживания свидетельствуют о том, что требуется замена уплотнения.

Встроенный контроль технического обслуживания.

Устройство может быть настроено на индикацию времени наступления обслуживания клапана. Сигнал состояния и мигание светодиода обслуживания могут быть запрограммированы для повторения после 3, 6, 9 или 12 месяцев или более.

Другие особенности

Другой очень важной особенностью является то, что установки сохраняются до тех пор, пока они не будут перепрограммированы, даже в случае перебоев в электроснабжении.

Точная сенсорная система обеспечивает индикацию подъема седла в верхнем блоке.

Материалы

Пластиковые детали Нейлон PA 12, усиленный.
Стальные детали: Нержавеющая сталь 1.4301 (304) и 1.4404 (316).
Мембранный вент. канал Gore Пластик PBT.
Пневматический фитинг Латунь со специальным покрытием (утвержд. FDA).
Уплотнения: Нитрил (NBR).

Технические данные

Сенсорная система:

Погрешность датчика: $\pm 0,1$ мм
Расстояние до индикаторного штифта: 5 ± 3 мм
Длина хода штока пневмопривода: 0.1 - 80 мм

Электрические соединения

Ввод основного кабеля через кабельный сальник (жесткая разводка) PG11 (4 - 10 мм).
Ввод кабеля внешнего/датчика через кабельный сальник PG7 (3 - 6.5 мм).

Клеммная колодка

Сенсорная панель оснащена клеммной колодкой с винтовыми зажимами для подсоединения внутренних и наружных кабелей и проводов. Клеммы предназначены для проводов диаметром до 0,75 мм² (AWG 19).

Параметры электропитания (постоянный ток)

Блок ThinkTop® предназначен для работы в составе системы входа/выхода (I/O) ПЛК. Желательно, чтобы питание блока обеспечивалось от того же защищенного источника питания, что и для других устройств входа/выхода. Питание для I/O не следует использовать для других нагрузок. Блок защищен от неправильного подключения полюсов источника питания и от короткого замыкания. Источник питания должен соответствовать требованиям EN 61131-2.

Напряжение питания: 8 - 30 В пост.т.
Напряжение питания, номинальное: 24 В постоянного тока (+20%, -15%) - согл. EN 61131-2
Макс. пульсация: 5% номинального напряжения питания
Напряжение питания, абсолютное макс.: 30 В пост. тока
Напряжение питания, абсолютное мин.: 8 В пост. тока
Потребляемый ток*): Макс. 45 мА (только для сенсорной панели) (Исключая ток к электромагнитным клапанам, внешнему датчику и входной ток ПЛК.)

*) Начальный ток при включении питания выше. Фактическая форма импульса тока зависит от используемого источника питания. Типовыми значениями являются значения от 150 мА эфф. в течение 13 мсек (регулируемый ист. пит.) до 360 мА эфф. в течение 8 мсек (нерегулируемый ист. пит.).

В соответствии с требованиями стандарта UL508 блок должен быть запитан от отдельного источника, соответствующего классу 2 (UL1310) для источников электропитания или классу 2 и 3 (UL1585) для трансформаторов.

Сигналы обратной связи

Выходные сигналы от сенсорной панели к подключенному цифровому интерфейсу (ПЛК).

Номинальное напряжение: Должно соответствовать выбранному типу ThinkTop®.
Ток нагрузки: типовое 50 мА, макс. 100 мА
Падение напряжения: Типов. 3 В при 50 мА

Внешние датчики

Внешние датчики используются для контроля подъема седла, когда для этой цели не могут применяться внутренние датчики. На датчики подается напряжение от клеммной колодки. Выходные сигналы датчиков поступают на два входных контакта клеммной колодки на внутренней сенсорной панели. Если задана настройка контроля подъема седла с помощью внутренних датчиков, то сигналы внешних датчиков не используются. В противном случае с помощью внешних датчиков формируются сигналы обратной связи, поступающие на ПК (программируемый логический контроллер).

Напряжение питания: Должно соответствовать выбранному типу ThinkTop®.
Потребляемый ток: Не более 15 мА на каждый датчик.
Тип датчика: Датчик постоянного тока, с трехпроводным подключением и активным выходом типа PNP.
Длина кабеля: Макс. 3 м.

Полярность

Функция PNP (выход) или NPN (вход) выбирается с помощью перемычки на клеммах 12 и 13. Существующее положение перемычки - PNP . При изменении на NPN нужно удалить перемычку и возобновить питание. При изменении этой функции нужно всегда возобновлять питание.

Электромагнитные клапаны:

До 3 электромагнитных клапанов на каждое устройство.

Тип	3/2 или 5/2 клапана (возможно только с одним 5/2 клапаном).
Подача воздуха	300-900 кПа (3-9 бар).
Фильтрованный воздух, макс. частицы или грязь	0,01 мм.
Макс. расход	180 л/мин.
Максимальное содержание масла	1,0 част/млн
Максимальное содержание воды	0,0075 кг/кг воздуха.
Пропускная способность	ø2,5 мм.
Ограничение потока воздуха (функция дросселирования) вход/выход воздуха	Да.
Ручное удержание	Да.
Подключение к внешней пневмомагистрали	ø6 мм или 1/4 дюйма.
Глушитель/фильтр	Соединение возможно через ø6 мм или 1/4 дюйма. (В тропических странах рекомендуется применять фильтр).
Номинальное напряжение	24 В пост. тока
Номинальная мощность	1,0 Вт.

Типовая потребляемая мощность ThinkTop®

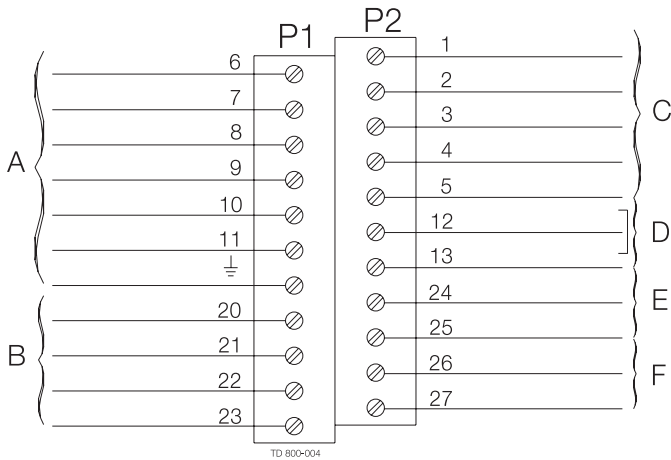
Условия проверки = Одно подключенное устройство ThinkTop® и 1 активная обратная связь (вкл) и:

Кол-во подключенных электромагнитных клапанов: 1 активный электромагнитный клапан: 2 активных электромагнитных клапана: 3 активных электромагнитных клапана:	Напряжение питания 24 В постоянного тока	30 мА
	Напряжение питания 24 В постоянного тока	75 мА
	Напряжение питания 24 В постоянного тока	120 мА
	Напряжение питания 24 В постоянного тока	165 мА

Внимание! Начальный ток при включении питания выше. См. параметры электропитания - постоянный ток.**Требуемые параметры микросреды:**

Температура Рабочая: Во время хранения: Изменение температуры:	от -20°C до +85°C от -40°C до +85°C от -25°C до +70°C	IEC 68-2-1/2 IEC 68-2-1/2 IEC 14.02.1968
Вибрация	10-55 Гц, 0,7 мм 55-500 Гц, 10 г 3 x 30 мин, 1 октава/мин	IEC 68-2-6
Испытание падением		IEC 68-2-32
Влажность Постоянная влажность: Циклическая влажность: 12 циклов (рабочая)	+40°C, 21 день, 93% отн. влажности +25°C/+55°C IEC 68-2-30 93% отн. влажности	IEC68-2-3
Класс защиты	IP66 и IP67	IEC 529
Входной порог Напряжение/ток:	Тип 1 - входные требования	EN 61131-2
Сигналы от электромагнитных клапанов Напряжение запираания	(1000 + 2 x 117) В эфф. пер.т./1 мин	EN 61131-2
Директива EMC	2004/108/EF	EN 61000-6-1, EN 61000-6-2
Сертификат UL	8-30 VAC/VDC, Класс 2 вход, 45 мА макс. выход	UL508 - E203255

Подсоединение электричества, внутреннее



- A. Сигналы управления цифрового интерфейса
- B. Внутренние подключения соленоидов 1-3
- C. Сигналы обратной связи к цифровому интерфейсу
- D. Перемычка PNP/NPN **)
- E. Входные сигналы от внешнего датчика
- F. Питание внешних датчиков
 - 6. Электромагнитный клапан 1
 - 7. Электромагнитный клапан 2
 - 8. Электромагнитный клапан 3
 - 9. Питание +
 - 10. Питание -
 - 11. Общий контакт электромагн. клапанов
 - 20. Общий контакт электромагн. клапанов, синий
 - 21. Электромагнитный клапан 1, коричневый
 - 22. Электромагнитный клапан 2, коричневый
 - 23. Электромагнитный клапан 3, коричневый
 - 1. Закрытый клапан
 - 2. Открытый клапан
 - 3. Подъем седла 1
 - 4. Подъем седла 2
 - 5. Состояние
 - 12. Перемычка NPN/PNP
 - 13. Перемычка NPN/PNP *)
 - 24. Подъем седла 1 "верхнее" *)
 - 25. Подъем седла 2 "нижнее" *)
 - 26. Питание + *)
 - 27. Питание - *)

*) **Внимание!** Клеммы 24, 25, 26 и 27 могут использоваться для внешних датчиков подъема седла, также как и для любого цифрового входа. Всегда используйте внешний датчик PNP. Можно подключить 2 внешних сигнала, они соотносятся с сигналами обратной связи 3 (подъем седла 1) и 4 (подъем седла 2). Внешний датчик должен быть 3-проводочного типа 8-30 В постоянного тока PNP. Подсоедините общий (-) к клемме 27, а общий (+) к клемме 26. Сигналы от внешних датчиков соотносятся следующим образом: сигнал датчика на клемме 24 (подъем седла 1) соотносится с сигналом обратной связи 3 (подъем седла 1), а сигнал датчика на клемме 25 (подъем седла 2) соотносится с сигналом обратной связи 4 (подъем седла 2).

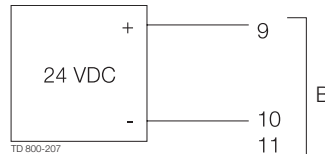
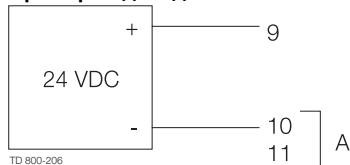
) **Внимание! Перемычка установлена = PNP. При изменении функции необходимо возобновить питание. Выбор NPN/PNP выполняется с помощью перемычки.

***) **Внимание!** При использовании внешнего датчика он может активироваться при выполнении конфигурации сенсорной панели.

Внимание! Не забудьте изолировать неиспользуемые провода.

При использовании одного источника питания для сенсорной системы и электромагнитных клапанов:

Пример подсоединения источников питания



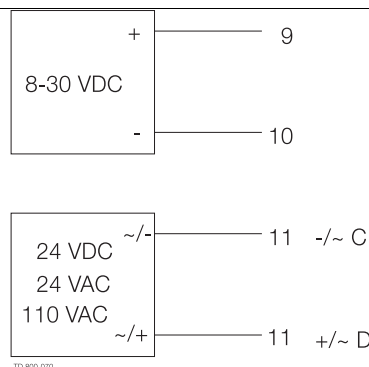
A. Перемычка при положительной активации электромагнитных клапанов

B. Перемычка при отрицательной активации электромагнитных клапанов

При использовании двух источников питания, один для сенсорной системы и один для электромагнитных клапанов:

Верхний чертеж:

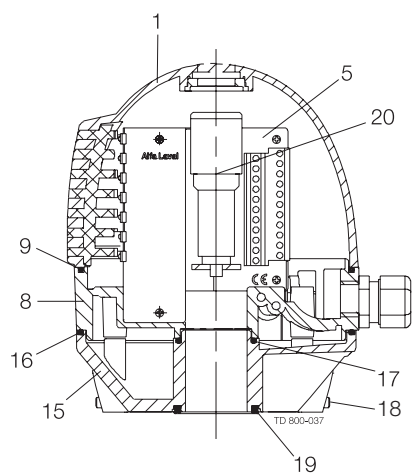
Сенсорная система:



Нижний чертеж:

Электромагнитные клапаны:

C) При положительной активации электромагнитных клапанов
D) При отрицательной активации электромагнитных клапанов



1. Корпус
2. Уплотнительное кольцо
3. Винт
4. Шайба
5. Сенсорная панель
6. Электромагнитный клапан
7. Винт РТ
8. Основание
9. Специальное Х-образное кольцо
10. Фитинги для подвода сжатого воздуха
11. Предохранительный клапан
12. Пробка с резьбой, PG7
13. Кабельный сальник, PG11
14. Мембранный вент. канал Gore
15. Переходник
16. Специальное Х-образное кольцо
17. Уплотнительное кольцо
18. Винт с внутренним шестигранником
19. Специальное Х-образное кольцо
20. Индикаторный шток

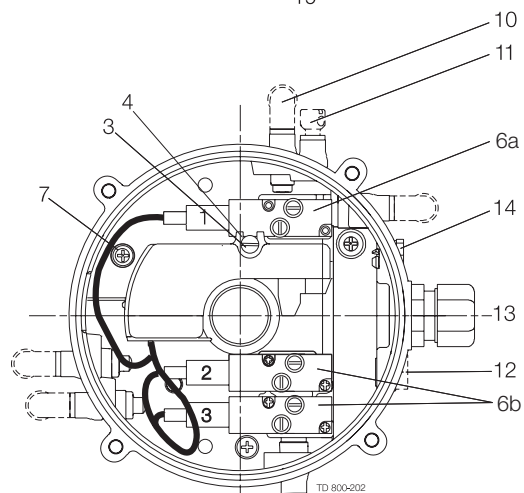


Рис.1. Типовая конструкция, ThinkTop®.

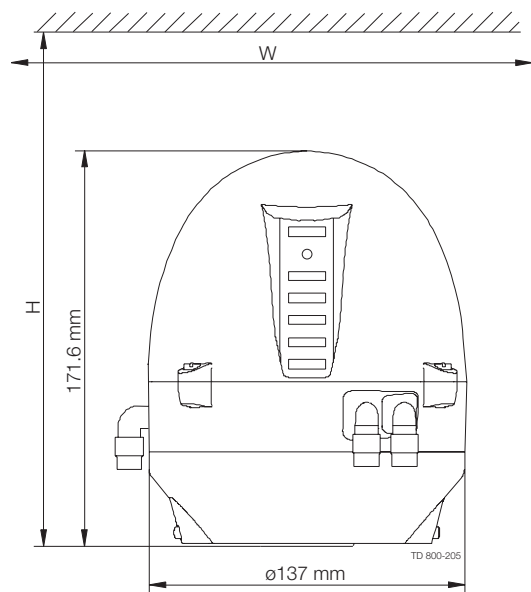


Рис.2. Размеры.

Внимание! Это типовая конструкция.

Зазор должен быть приблизительно:

H225 x W250 мм (Unique SSV NC, SMP-SC/-BC/-TO, Unique Mixproof, MH, SBV)

H225 x W320 (Unique SSV NO)

H225 x W300 (LKLA-T)

Опции

- Электромагнитные клапаны 24 В пер.т., 110 В пер.т.
- Кабель управления из ПВХ длиной 5 м, 12 x 0.5 мм², (AWG 20).
- Мембранный вент. канал Gore с переходником (Рис. 1 Базовая конструкция, поз. 14) для ThinkTop до ноября 2006 г.; 9613-4315-01.

Внимание! Кабель не имеет утверждения UL.

Аксессуары

- Инфракрасная клавиатура.
- Внешний индикаторный кронштейн для SMP-SC.
- Внешний индикаторный кронштейн для Unique Mixproof.

Заказ

При оформлении заказа необходимо указать следующее:

- Digital 8-30 VDC PNP/NPN.
- Количество соленоидов (0-3).
- Тип клапана (3/2, 5/2).
- Подвод сжатого воздуха \varnothing 6 мм или 1/4"
- Уточните, если для клапанов серии 700.
- Для ThinkTop® при использовании с запорными клапанами SRC-LS типоразмеров 63,5 - 101,6 мм/DN 65 - 100: Должен использоваться специальный индикаторный шток; 9612-6370-01
- Для ThinkTop® при использовании с клапанами Unique SSV-LS: должен использоваться специальный индикаторный шток; 9613-1581-01.

Внимание!

Для получения дальнейшей информации: См. также ESE000353.

Внимание!

Блок ThinkTop® имеет запатентованную сенсорную систему, зарегистрированный дизайн и зарегистрированную торговую марку.

ESE00297RU 0801

Приведенная здесь информация является достоверной на момент выпуска брошюры, но может подвергаться изменениям без предварительного уведомления.

Как обратиться в компанию Alfa Laval:

Подробная информация по контактам во всех странах непрерывно обновляется на нашей странице интернета. Просим Вас обратиться к www.alfalaval.com для непосредственного доступа к информации.