



Ручной привод или автоматическое управление - на ваш выбор

Поворотные заслонки LKB с автоматическим или ручным управлением

Применение

Клапаны LKB - это поворотные заслонки (клапаны типа "бабочка") с автоматическим или ручным управлением, отвечающие строгим санитарным требованиям и предназначенные для систем с трубопроводами из нержавеющей стали.

Принцип действия

Поворотные заслонки LKB оснащаются либо пневмоприводом с дистанционным управлением, либо ручным приводом (рукоятка).

Пневмопривод выпускается в трех стандартных исполнениях: нормально закрытый (NC), нормально открытый (NO) и исполнение A/A, в котором и открытие, и закрытие производится сжатым воздухом.

Пневмопривод преобразует поступательное движение поршня во вращательное движение оси диска (поворот на 90°). Крутящий момент привода возрастает при соприкосновении диска с уплотнительными кольцами.

Рукоятка ручного привода механически фиксирует затвор поворотной заслонки в положении "открыто" или "закрыто"

Рукоятка ручного привода для поворотных заслонок типоразмеров DN 125, DN 150 фиксирует затвор дополнительно в двух промежуточных положениях, что позволяет регулировать расход продукта.

Типовая конструкция

Поворотные заслонки LKB выпускаются в трех исполнениях: LKB - для труб стандарта ISO; LKB-2 - для труб стандарта DIN, и LKB-F - под фланцевое соединение.

Поворотная заслонка состоит из корпуса (две детали), затвора, втулок оси затвора и уплотнительного кольца. Клапаны LKB-F имеют, кроме того, два фланца и два фланцевых уплотнительных кольца. Компоненты клапана соединяются при помощи болтов и гаек.

Пневмоприводы двух типоразмеров - $\varnothing 85$ мм и $\varnothing 133$ мм - обеспечивают управление поворотными заслонками LKB всех типоразмеров. Выпускаются пневмоприводы двух типов: LKLA и LKLA-T.

Пневмопривод крепится к корпусу поворотной заслонки посредством кронштейна и винтов (специальные кронштейны позволяют устанавливать приводы также на шаровые краны).

Рукоятка ручного управления устанавливается на клапан через систему с позиционирующей втулкой или шайбой и крепится при помощи винта.

В стандартном исполнении клапан имеет патрубки под приварку, однако, модели LKB и LKB-2 могут также комплектоваться фитингами.



Поворотная заслонка LKB[®]F с пневмоприводом LKLA
Поворотная заслонка LKB с рукояткой ручного управления 1.1

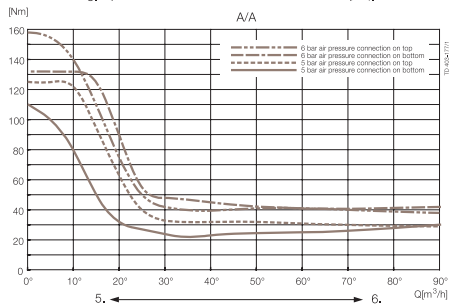
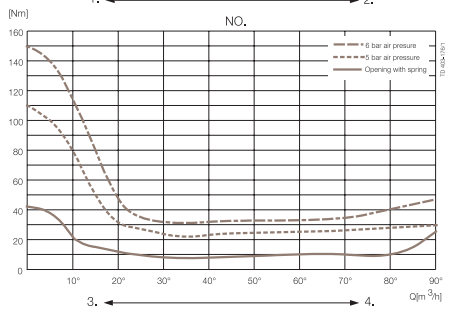
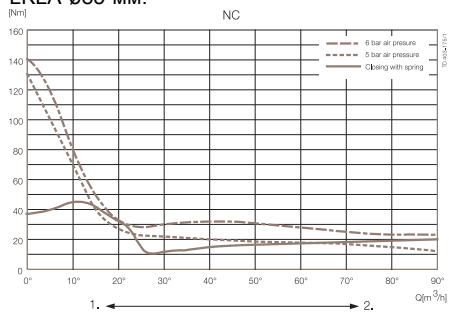
Управление клапанами

Предусмотрено дистанционное управление и индикация состояния поворотной заслонки LKB (см. раздел "Дополнительные принадлежности и специальные исполнения").

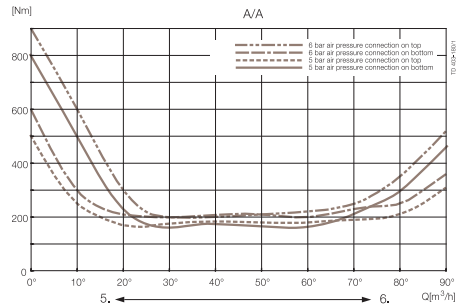
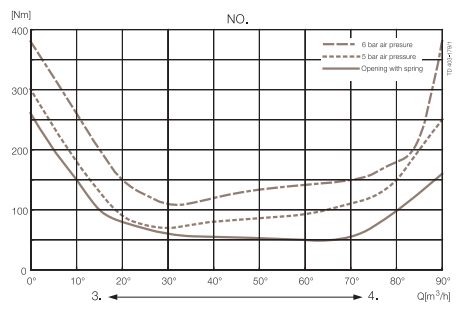
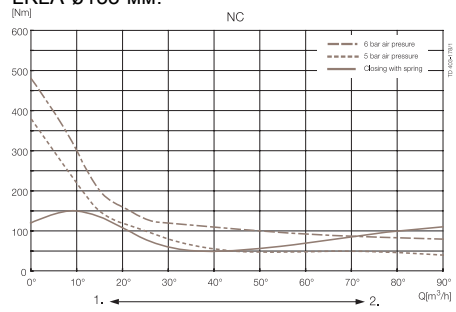
Пневмопривод LKLA-T может быть оснащен блоком управления и индикации ThinkTop®.

Характеристики пневмопривода 0 крутящий момент в зависимости от угла поворота

LKLA $\varnothing 85$ мм:



LKLA $\varnothing 133$ мм:



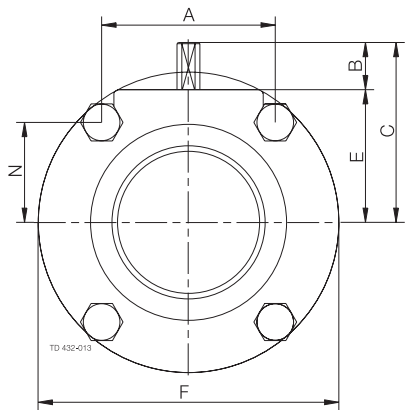
Крутящие моменты

(для поворота затвора при сухом уплотнительном кольце)

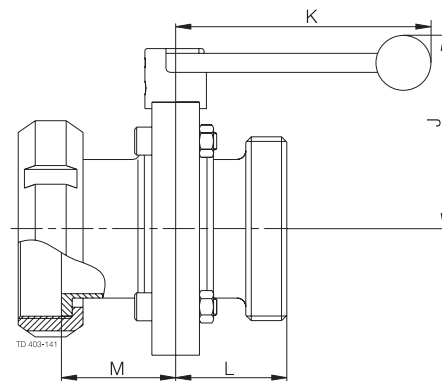
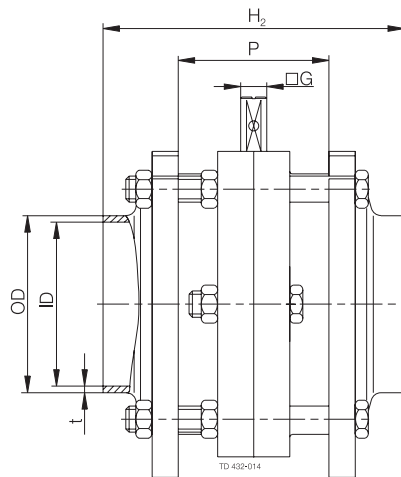
Типоразмер	Макс. крутящий момент, Нм
25 мм/DN25	15
DN32	15
38 мм/DN40	15
51 мм/DN50	20
63.5 мм/DN65	25
76 мм/DN80	30
101.6 мм/DN100	35
DN125	50
DN150	120

Вращение затвора

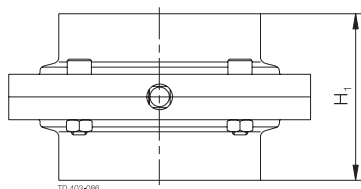
1. Закрытие - Осуществляется пружиной
2. Открытие - Осуществляется сжатым воздухом
3. Закрытие - Осуществляется сжатым воздухом
4. Открытие - Осуществляется пружиной
5. Закрытие
6. Открытие



a. LKB-F.



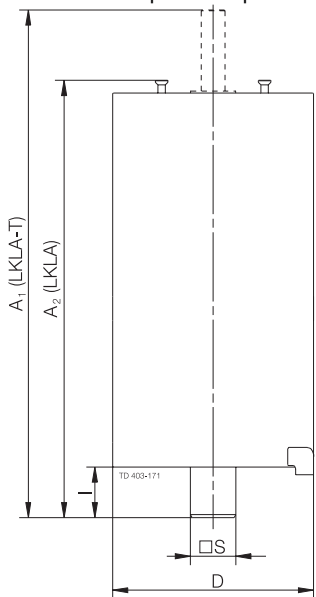
с. LKB со штуцером и патрубком с отбортовкой и накидной гайкой



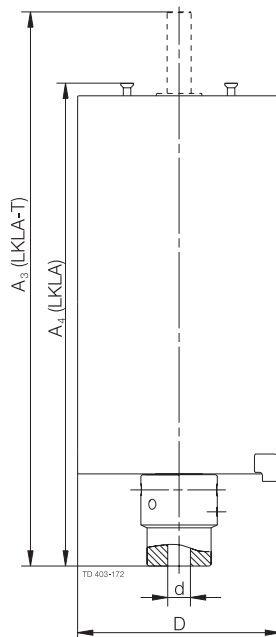
b. LKB с патрубками под приварку

Примечание. Клапаны LKB типоразмеров DN 125 и DN 150 выпускаются с шестью болтами.

Рис. 3. Размеры. Поворотная заслонка



a. С соединительной муфтой
Рис. 4. Размеры. Пневмопривод



b. Без соединительной муфты

Размеры, мм. Поворотная заслонка

ЛКВ, ЛКВ-2, ЛКВ-F:

Типоразмер	25 мм	38 мм	51 мм	63.5 мм	76.1 мм	101.6 мм	DN 25	DN 32	DN 40	DN 50	DN 65	DN 80	DN 100	DN 125	DN 150
A	42.0	42.0	61.0	61.0	79.5	106.0	42.0	42.0	42.0	61.0	61.0	79.0	106.0	106.0	98.0
B	15.5	16.7	16.6	17.5	16.6	16.0	14.7	15.9	16.7	16.6	17.5	16.0	16.0	18.0	18.0
C	49.0	49.0	58.5	69.5	73.5	93.0	48.0	49.0	54.0	63.0	75.0	79.0	93.0	115.0	122.0
OD	25.6	38.6	51.6	64.1	76.6	102.2	30.0	36.0	42.0	54.0	70.0	85.0	104.0	129.0	154.0
ID	22.5	35.5	48.5	60.5	72.0	97.6	26.0	32.0	38.0	50.0	66.0	81.0	100.0	125.0	150.0
t	1.55	1.55	1.55	1.8	2.3	2.3	2.0	2.0	2.0	2.0	2.0	2.0	2.0	2.0	2.0
E	32.5	32.5	42.0	52.0	57.0	77.0	33.3	33.3	37.7	46.6	57.3	63.0	77.0	96.7	104.0
F	78.0	78.0	99.0	117.0	132.0	169.0	79.0	79.0	86.5	105.7	125.0	143.0	169.0	199.0	215.0
G	8.0	8.0	8.0	8.0	10.0	12.0	8.0	8.0	8.0	8.0	10.0	10.0	12.0	14.0	15.0
H ₁	47.0	47.0	52.0	54.0	62.0	80.0	47.0	47.0	47.0	52.0	62.0	64.0	80.0	110.0	80.0
H ₂	83.0	83.0	92.0	92.0	114.0	132.0	83.0	83.0	83.0	92.0	114.0	116.0	132.0	136.0	152.0
J	82.0	82.0	92.0	102.0	107.0	127.0	74.0	74.0	78.0	88.0	98.0	104.0	118.0	150.0	161.0
K	120.0	120.0	120.0	120.0	162.0	162.0	120.0	120.0	120.0	120.0	162.0	162.0	162.0	223.0	338.0
L IDF/ISO	45.0	45.0	47.5	48.5	52.5	61.5	-	-	-	-	-	-	-	-	-
M IDF/ISO	55.5	55.5	58.0	59.0	63.0	81.5	-	-	-	-	-	-	-	-	-
L DS	42.0	43.5	46.0	51.0	55.0	64.0	-	-	-	-	-	-	-	-	-
M DS	54.5	54.5	57.0	59.0	63.0	72.0	-	-	-	-	-	-	-	-	-
L SMS	38.5	43.5	46.0	51.0	55.0	75.0	-	-	-	-	-	-	-	-	-
M SMS	51.0	52.5	55.0	56.0	61.0	72.0	-	-	-	-	-	-	-	-	-
L BS	45.7	45.7	48.2	49.2	53.2	67.0	-	-	-	-	-	-	-	-	-
M BS	50.5	50.5	53.0	54.0	58.0	71.8	-	-	-	-	-	-	-	-	-
L DIN	45.5	45.5	48.0	52.0	61.0	70.0	40.0	40.0	37.0	37.0	43.0	48.0	51.0	55.0	115.0
M DIN	61.5	61.5	66.0	67.0	71.0	83.0	45.5	48.5	49.5	54.0	63.0	69.0	84.0	89.0	77.0
L Clamp-соед.	45.0	45.0	47.5	48.5	52.5	61.5	-	-	-	-	-	-	-	-	-
N	26.5	26.5	30.5	40.5	43.5	53.0	27.3	27.3	31.7	35.1	45.8	49.5	53.0	72.7	85.0
P	42.0	42.0	46.0	46.0	58.0	58.0	42.0	42.0	42.0	46.0	58.0	58.0	58.0	62.0	78.0
Масса ЛКВ-F, кг	1.6	1.3	2.1	2.9	5.0	7.9	1.6	1.6	1.7	2.6	4.7	5.8	7.9	11.7	12.3
Масса ЛКВ/ ЛКВ-2, кг	1.2	1.0	1.5	2.1	3.0	4.7	1.2	1.1	1.3	1.8	3.0	3.5	5.1	7.5	9.0

ПРИМЕЧАНИЕ. Массы указаны для клапанов с патрубками под сварку и рукоятками.

Размеры, мм. Пневмопривод

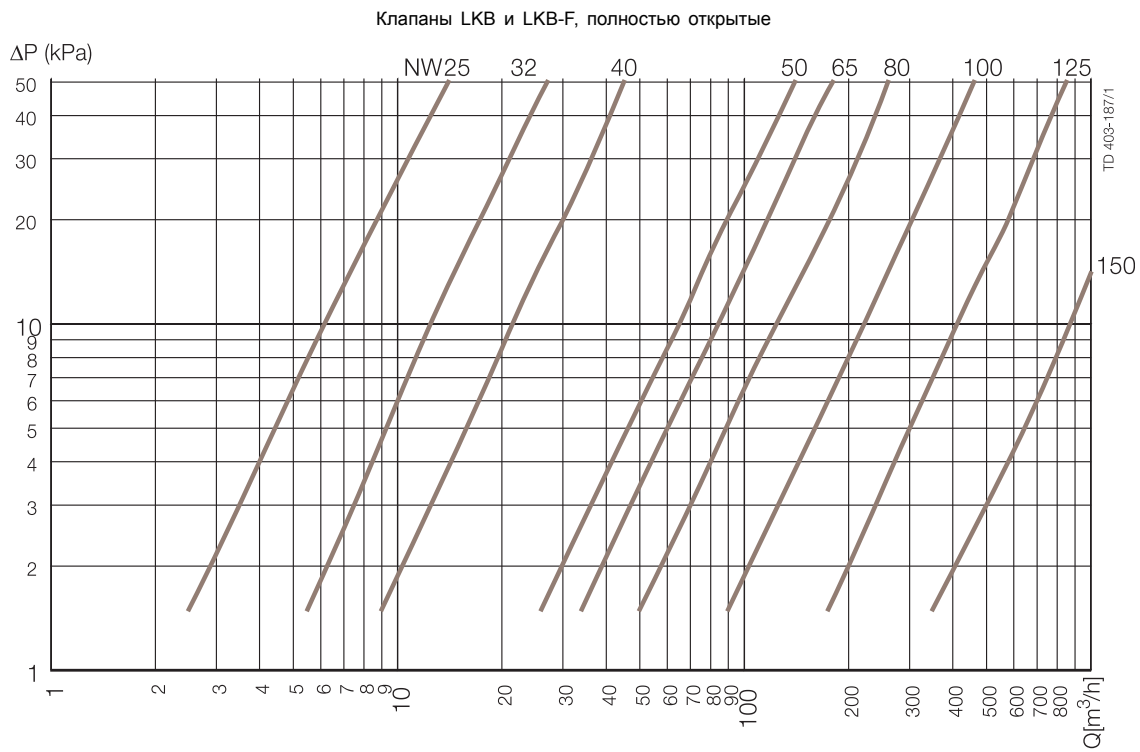
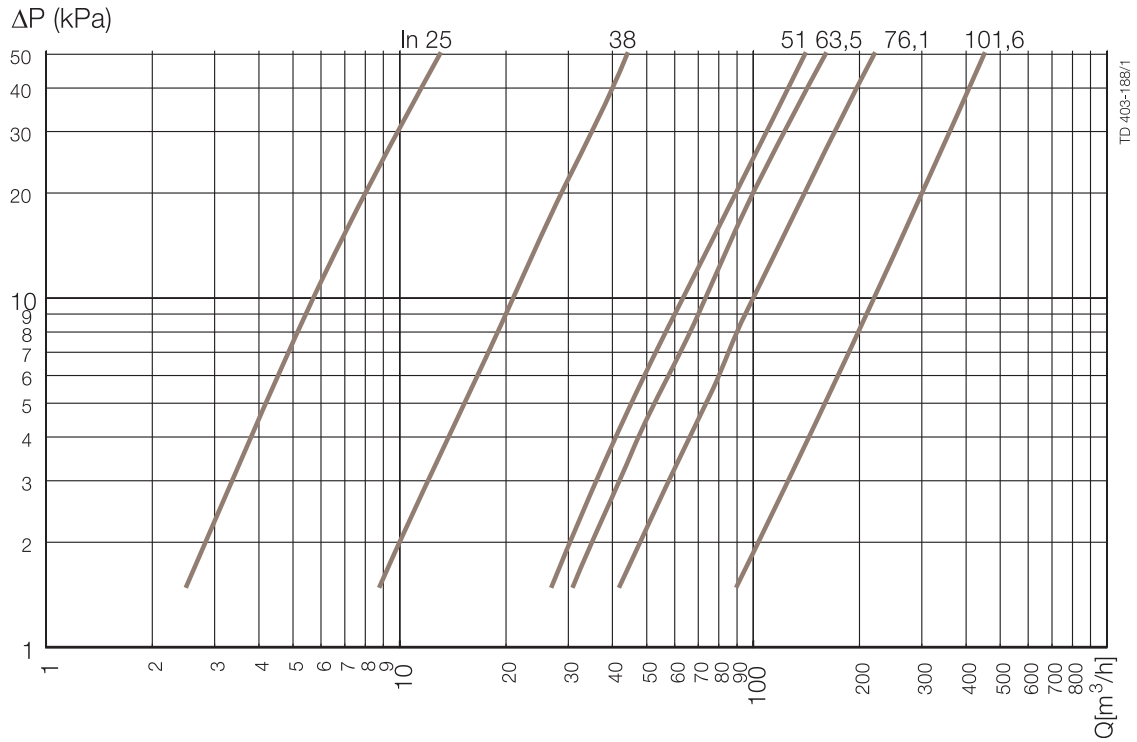
ЛКЛА и ЛКЛА-Т:

Типоразмер клапана	25-63.5 DN25-50	76.1 DN65-80	101.6 DN100	101.6 DN100	DN125	DN125	DN150	DN150
A ₁	244	242	242	363	246	363	246	363
A ₂	193	191	191	316	195	316	195	316
A ₃	244	244	244	337	244	337	244	337
A ₄	173	173	173	290	173	290	173	290
D	85	85	85	133	85	133	85	133
d	17	17	17	30	20	30	20	30
l	16.5	16.5	16.5	34	16.5	34	16.5	34
S	8	10	12	12	14	14	15	15
Функции привода	NC,NO,A/A	NC,NO,A/A	NC,NO,A/A	NC,NO,A/A	A/A	NC,NO,A/A	A/A	NC,NO,A/A

Патрубки для подсоединения к пневмосистеме

Внутренняя резьба R 1/8" (BSP)

Графики расход - гидравлическое сопротивление



Клапаны LKB-2 и LKB-F, полностью открытые

ПРИМЕЧАНИЕ

Графики построены для следующих условий:
рабочая среда - вода при температуре 20 °С;
измерения выполнены в соответствии со стандартом VDI 2173.

Технические характеристики

Клапан

Максимальное давление рабочей среды	1000 кПа (10 бар).
Минимальное давление рабочей среды	полный вакуум.
Рабочий диапазон температур	от -10 до +95 °C (EPDM).

Привод

Максимальное давление сжатого воздуха	700 кПа (7 бар).
Минимальное давление сжатого воздуха	400 кПа (4 бар).
Рабочий диапазон температур	от -25 до +90 °C (EPDM).
Расход воздуха, л при атмосферном давлении:	

- типоразмер $\varnothing 85$ мм 0,24 x P (в барах);
- типоразмер $\varnothing 133$ мм 0,95 x P (в барах).

Масса:

- для типоразмера $\varnothing 85$ мм 3 кг;
- для типоразмера $\varnothing 133$ мм 12 кг.

Материалы конструкции

Клапан

Стальные детали, соприкасающиеся с продуктом	1.4307 (304L) или 1.4404 (316L).
Качество поверхности	Полированная.
Прочие стальные детали	Нержавеющая сталь 1.4307 (304L).
Резиновые детали	Силиконовый каучук (Q), EPDM или FPM.
Втулки для оси диска	PVDF.
Качество поверхности	Полузеркальная.

Привод

Корпус	AISI 304L.
Поршень	Легкий сплав (для типоразмера $\varnothing 85$ мм - бронза).
Исполнение A/A.	

Уплотнения	NBR.
Кожухи выключателей	норил (PPO).

Качество уплотнений

PFA:

PFA является клеевым уплотнением из семьи уплотнений PTFE, которое состоит из уплотнения EPDM с наружным вкладышем PFA. Стойкость к химическому воздействию PFA почти такая же, как у PTFE, но в противоположность им PFA является термопластом и обладает минимальной проницаемостью. Уплотнение обладает высокой механической прочностью, что делает его превосходным выбором при работе с абразивными продуктами. Более этого, конструкция уплотнения PFA минимизирует риск износа уплотнения. Другим преимуществом уплотнений PFA является то, что периодичность обслуживания увеличивается благодаря увеличенному сроку службы уплотнения. Максимальная температура для уплотнений PFA: 90°C (194°F).
Изготавливаются уплотнения следующих размеров: ISO:38, 51, 63,5, 76,1, 101,6 и DIN: 40, 50, 65, 80, 100.
Кольца уплотнений PFA подходят для типоразмеров LKB-F для ISO и имеются как запасные детали. Фланцевые уплотнения как PFA не изготавливаются, выберите имеющееся в наличии резиновое уплотнение.

EPDM:

Уплотнения EPDM являются механически прочными и обычно устойчивы к озону и другим сильным окислителям, животным и растительным жирам, полярным растворителям, кислотам и основаниям, воде и водным растворам.
Изготавливаются уплотнения всех размеров.

Силикон:

Обычно устойчивы к озону, другим сильным окислителям и сильным основаниям. Изготавливаются уплотнения всех размеров.

FPM:

Обычно устойчивы к озону, другим окислителям, гидрокарбонатам (в целом), маслам, смазками и консистентным смазкам.
Изготавливаются уплотнения всех размеров.

HNBR:

Механически прочны и обычно устойчивы к озону и сильным окислителям, животным и растительным жирам, неполярным растворителям, маслам и смазкам, воде и водным растворам.
Фланцевые уплотнения как HNBR не изготавливаются, выберите имеющееся в наличии резиновое уплотнение.
Для дальнейшей информации по изделию и стойкостью к химическому воздействию гибких резиновых материалов см. PD лист 65036.

Дополнительные принадлежности и специальные исполнения

1. Патрубки со штуцерным или clamp-соединением в соответствии с требуемыми стандартами.
2. Блок управления и индикации ThinkTop®.*
3. Блок индикации с микровыключателями.*
4. Блок индикации с индуктивными бесконтактными датчиками.*
5. Блок индикации с датчиками Холла.*
6. Блок индикации во взрывозащищенном исполнении с индуктивными бесконтактными датчиками.*
7. Кронштейн для крепления пневмопривода (в том числе для шаровых клапанов).
8. Рукоятка с фиксацией в двух или четырех положениях (стандартный компонент для типоразмеров DN 125 и DN 150).
9. Рукоятка с электрической индикацией положения.
10. Рукоятка плавного регулирования (кроме типоразмеров DN 125 и DN 150).
11. Многопозиционная рукоятка.**
12. Многопозиционная рукоятка с навесным замком для фиксации положения. Навесной замок устанавливается в соответствии с рис. 5. Навесной замок в комплект поставки не входит.
13. Специальная многопозиционная шайба (90°)
14. Инструменты для технического обслуживания привода.
15. Инструмент для замены диска заслонки для типоразмеров 25-38 мм (DN25 - DN40).

* Более подробная информация приведена в главе "Управление и индикация" настоящего каталога.

** Схема установки навесного замка на многопозиционную рукоятку показана на рис. 5. Навесной замок в комплект поставки не входит.

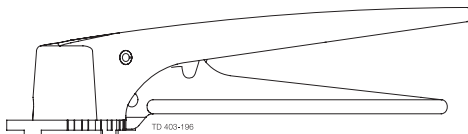


Рис. 5. Многопозиционная рукоятка с навесным замком

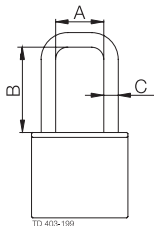


Рис. 6. Размеры. Навесной замок

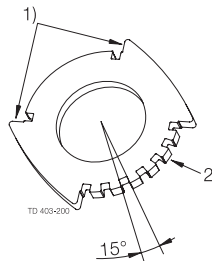


Рис. 7. Позиционирующая шайба

Оформление заказа

При оформлении заказа укажите следующее.

- Тип клапана: LKB, LKB-2 или LKB-F.
- Типоразмер клапана.
- Тип соединения для патрубков (если это не сварка).
- Марку стали: 1.4307 (304L) или 1.4404 (316L).
- Тип резины: EPDM, силиконовый каучук (Q), фторэластомер (FPM) или HNBR.
- Тип рукоятки (при необходимости).

При заказе клапана с пневмоприводом

- Тип пневмопривода: LKLA или LKLA-T.
- Типоразмер пневмопривода.
- Функции пневмопривода: NC, NO или A/A.
- Дополнительные принадлежности и специальные исполнения.

Примечание!

Более подробная информация приведена в техническом описании IM 70730.

ESE00285RU 0801

Приведенная здесь информация является достоверной на момент выпуска брошюры, но может подвергаться изменениям без предварительного уведомления.

Как обратиться в компанию Alfa Laval:

Подробная информация по контактам во всех странах непрерывно обновляется на нашей странице интернета. Просим Вас обратиться к www.alfalaval.com для непосредственного доступа к информации.