



Поддержание заданного уровня жидкости

Поплавковый клапан LKSV

Применения

Клапаны LKSV предназначены для поддержания заданного уровня жидкости в емкостях.

Клапаны LKSV непригодны для пенящихся жидкостей и в случае сравнительно больших перепадов давления.

Принцип действия

Клапан устанавливается на стенке емкости. К клапану подсоединяется трубопровод, по которому в емкость поступает жидкость. Открытие/закрытие клапана определяется положением поплавка. При вытекании жидкости поплавок перемещается вниз и через механическую передачу воздействует на затвор клапана. Затвор открывается и впускает жидкость в емкость. Таким образом, в емкости поддерживается постоянный уровень жидкости.

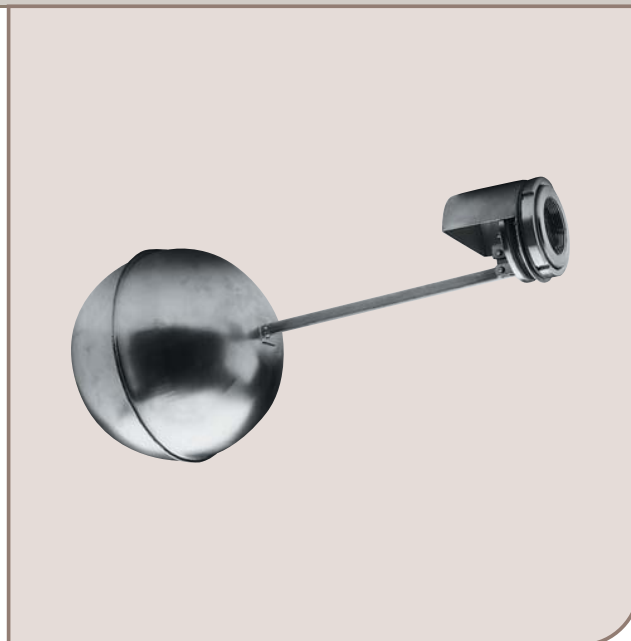
Типовая конструкция

Клапан LKSV состоит из корпуса и поплавка, изготовленных из нержавеющей стали. Корпус клапана монтируется на боковой стенке емкости. С внутренней стороны емкости на корпусе клапана располагается резиновое уплотнение, а снаружи, между стенкой емкости и гайкой, фиксирующей клапан, устанавливается прокладка из волоконного материала. В корпусе клапана имеется внутренняя трубная резьба для подсоединения входного трубопровода. Конический затвор клапана оснащен кольцевой прокладкой круглого сечения, которая служит уплотнением седла.

Материалы конструкции

Стальные детали корпуса клапана и поплавка	AISI 304.
Уплотнения и кольцевые прокладки	NBR
Качество поверхности:	Полузеркальная.

D Внутренняя резьба R (BSP)	Внутренний диаметр корпуса клапана, мм	Диаметр монтажного отверстия в стенке емкости, мм	Максимальная толщина стенки емкости (без брызгозащ итного экрана)	Длина рычага поплавка, мм
R 1" (BSP)	22.5	61	6 мм	350
R 1½" (BSP)		61	6 мм	
R 2" (BSP)	48.5	89	7 мм	550
R 2½" (BSP)		89	7 мм	
R 3" (BSP)	72	115	9 мм	760
R 3½" (BSP)		115	9 мм	



LKSV, поплавковый клапан

Размеры, мм

Типоразмер	1"	1½"	2"	2½"	3"	3½"
A	350	350	550	550	760	760
B	240	240	240	240	240	240
Масса, кг	1.8	1.9	2.8	3.0	4.4	4.8

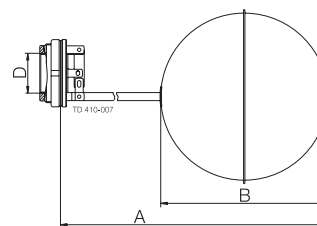


Рис. 2. Размеры

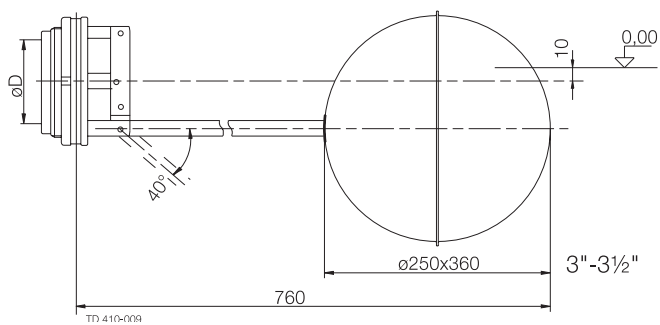
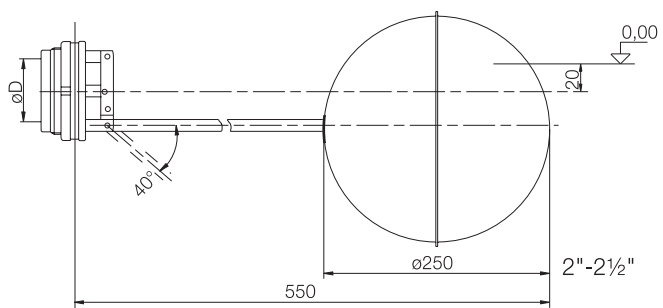
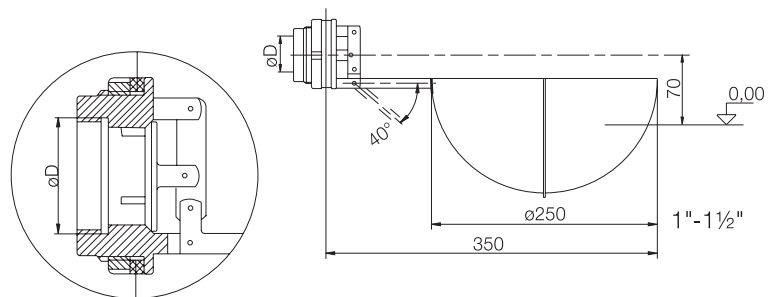
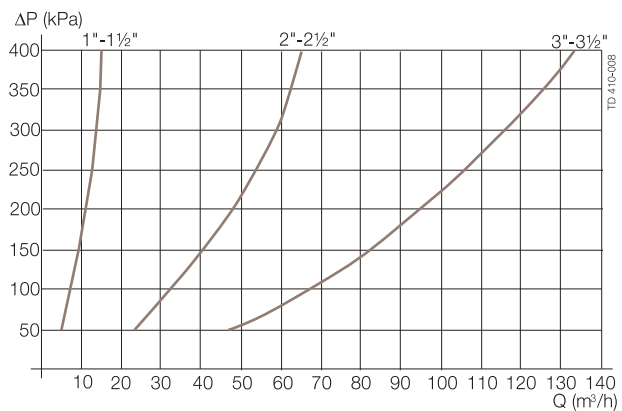
Технические характеристики

Максимальное давление продукта	400 кПа (4 бар).
Максимальная температура	+95°C.
Минимальная температура	-10°C.

Дополнительные принадлежности и специальные исполнения

Брызгозащитный экран для уменьшения разбрызгивания продукта при наполнении емкости.

Графики падение давления - расход



Примечание.

Приведены характеристики клапанов в положении "полностью открыт".

ESE00295RU 0801

Приведенная здесь информация является достоверной на момент выпуска брошюры, но может подвергаться изменениям без предварительного уведомления.

Как обратиться в компанию Alfa Laval:

Подробная информация по контактам во всех странах непрерывно обновляется на нашей странице интернета. Просим Вас обратиться к www.alfalaval.com для непосредственного доступа к информации.