

www.unipump.ru



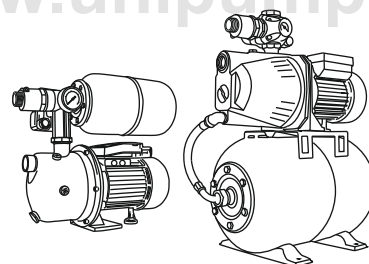
УНИВЕРСАЛЬНЫЕ СТАНЦИИ АВТОМАТИЧЕСКОГО
ВОДОСНАБЖЕНИЯ

АКВАРОБОТ ЖЕТ L, ЖЕТ S, JS

НА ОСНОВЕ ПОВЕРХНОСТНЫХ НАСОСОВ
С ГИДРОАККУМУЛЯТОРОМ
И РЕЛЕ ДАВЛЕНИЯ

www.unipump.ru

www.unipump.ru



Производитель: ООО «САБЛАЙН СЕРВИС»,
109428, Россия, г. Москва, ул. Коновалова, д. 12, стр. 1, тел.: +7 (495) 734-91-97

Производитель оставляет за собой право без уведомления потребителя вносить изменения в конструкцию изделий для улучшения их технологических и эксплуатационных параметров.

© ООО «САБЛАЙН СЕРВИС» (ред. 05.2014)



www.unipump.ru

РУКОВОДСТВО ПО МОНТАЖУ И ЭКСПЛУАТАЦИИ

Данное руководство по эксплуатации содержит принципиальные указания, которые должны выполняться при монтаже, эксплуатации и техническом обслуживании.

Во избежание несчастных случаев и исключения поломок необходимо внимательно ознакомиться с данным руководством перед началом эксплуатации изделия.

НАЗНАЧЕНИЕ ИЗДЕЛИЯ

Станции автоматического водоснабжения серии АКВАРОБОТ предназначены для подачи чистой воды, не содержащей абразивных частиц и длинноволокнистых включений, из неглубоких скважин, колодцев и других источников водоснабжения в автоматическом режиме (включаясь и выключаясь по мере расходования воды потребителем).

При этом, к станции могут быть подключены водонагреватели, газовые колонки, стиральные и посудомоечные машины, автоматические системы полива.

Станции оснащены электронным устройством, отключающим насос при отсутствии потока воды, что защищает его от работы в режиме «сухого хода».

Требования к перекачиваемой жидкости – чистая вода без абразивных частиц и волокнистых включений, максимальный размер включений – 1 мм, общее количество механических примесей – не более 100 г/м³, содержание железа и его окислов – не более 0,3 мг/л. При содержании железа до 0,3 мг/л, содержание солей жесткости – не более 6 мгэкв/л.

Допустимый диапазон температур перекачиваемой жидкости – от +1°C до +35°C, при температуре окружающей среды – от +1°C до +40°C и влажности воздуха не выше 70%.

КОМПЛЕКТ ПОСТАВКИ

| Наименование | Количество, шт. |
|---|-----------------|
| Станция автоматического водоснабжения в сборе | 1 |
| Руководство по эксплуатации | 1 |
| Тара упаковочная | 1 |

ТЕХНИЧЕСКИЕ ХАРАКТЕРИСТИКИ

1. Параметры электрической сети – 220 В±10%, 50 Гц±1
2. Высота всасывания – до 8 м
3. Присоединительные размеры – 1х1 дюйм
4. Диапазон рабочих температур воды – от +1°C до +35°C
5. Минимальная чувствительность датчика потока – 2 л/мин
6. Давление включения насоса – 0,15 МПа (1,5 атм.)
7. Давление выключения насоса – 0,3 МПа (3 атм.)
8. Емкость гидроаккумулятора – 5 или 24 л
9. Давление сжатого воздуха в гидроаккумуляторе – 0,15 МПа (1,5 атм.)

| Неисправность | Возможная причина | Метод устранения |
|---|--|--|
| | | трубопровод, и снова включить питание. В случае повреждения крыльчатки обратиться в сервисный центр. |
| Насос часто включается и выключается (более 1 раза в минуту) при закрытом кране разбора воды. | 1. Повреждена мембрана гидроаккумулятора. 2. Низкое давление сжатого воздуха в гидроаккумуляторе. 3. Слишком высокое давление сжатого воздуха в гидроаккумуляторе. 4. В водопроводе есть протечки воды. | 1. Заменить мембрану. 2. Закачать воздух в гидроаккумулятор до значения 1,5 атм. 3. Сбавить давление воздуха в гидроаккумуляторе до значения 1,5 атм. 4. Проверить герметичность системы трубопроводов. |

ПРАВИЛА ХРАНЕНИЯ

При длительном бездействии станции, а также в зимний период, необходимо хранить станцию в сухом отапливаемом помещении, предварительно слив из нее всю воду.

ГАРАНТИЙНЫЕ ОБЯЗАТЕЛЬСТВА

1. Изготовитель несет гарантийные обязательства в течение 24 (двадцати четырех) месяцев с даты продажи станции через розничную сеть.
2. Срок службы изделия составляет 5 (пять) лет с момента начала эксплуатации.
3. В течение гарантийного срока изготовитель бесплатно устраняет дефекты, возникшие по вине производителя, или производит обмен изделия при условии соблюдения потребителем правил эксплуатации.
4. Гарантия не предусматривает возмещения материального ущерба или травм, возникших в результате неправильного монтажа и эксплуатации.

Гарантийные обязательства не распространяются:

- на неисправности, возникшие в результате несоблюдения потребителем требований настоящего руководства по монтажу и эксплуатации;
- на механические повреждения, вызванные внешним ударным воздействием, небрежным обращением, либо воздействием отрицательных температур окружающей среды;
- на насосы, подвергшиеся самостоятельной разборке, ремонту или модификации;
- на неисправности, возникшие в результате перегрузки насосной станции.

К безусловным признакам перегрузки относятся: деформация или следы оплавления деталей и узлов изделия, потемнение и обугливание обмотки статора электродвигателя, появление цветов побежалости на деталях и узлах насосной станции, сильное внутреннее загрязнение.

Гарантия не действует без предъявления полностью заполненного гарантийного талона.

4. Не допускается попадание воздуха во всасывающую и напорную магистрали.
5. Не допускается замерзание воды в станции. В зимний период необходимо полностью сливать воду из станции и всей системы водоснабжения. Слив воды из станции производится откручиванием накидной гайки 1" соединительного шланга (5). При запуске в эксплуатацию следует закрутить накидную гайку через резиновую прокладку и вновь залить воду (см. раздел "Монтаж станции и ввод в эксплуатацию").
6. Исключается эксплуатация станции в помещениях, которые могут быть подвержены затоплению и в помещениях с повышенной влажностью воздуха.
7. Не реже одного раза в месяц необходимо проверять давление воздуха в гидроаккумуляторе. Для этого необходимо отключить станцию от электросети и слить воду из напорной магистрали и гидроаккумулятора. Манометром автомобильного воздушного насоса измерить давление воздуха. При отклонении давления от номинального 0,15 МПа (1,5 атм.), подкачать или стравить воздух.

Внимание! Невыполнение этих требований может привести к повреждениям станции, не подлежащим гарантийному ремонту.

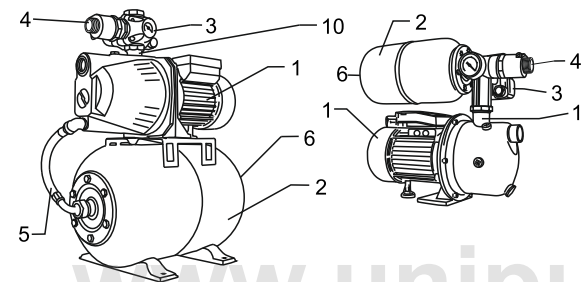
| Модель АКВАРОБОТ | P, кВт | Производительность | | | | | | | |
|----------------------------|--------|--------------------|----|-----|-----|-----|-----|----|-----|
| | | м³/час | 0 | 0.6 | 1.2 | 1.8 | 2.4 | 3 | 3.6 |
| | | л/мин | 0 | 10 | 20 | 30 | 40 | 50 | 60 |
| JET 80 L-5 / JET 80 L-24 | 0.6 | 38 | 32 | 27 | 18 | 11 | 2 | - | |
| JET 100 L-5 / JET 100 L-24 | 0.75 | 43 | 38 | 32 | 25 | 18 | 10 | 2 | |
| JET 60 S-5 / JET 60 S-24 | 0.45 | 36 | 28 | 20 | 12 | 2 | - | - | |
| JET 80 S-5 / JET 80 S-24 | 0.6 | 38 | 32 | 27 | 18 | 11 | 2 | - | |
| JET 100 S-5 / JET 100 S-24 | 0.75 | 43 | 38 | 32 | 25 | 18 | 10 | 2 | |
| JS 60-5 / JS 60-24 | 0.45 | 30 | 24 | 16 | 8 | 1 | - | - | |
| JS 80-5 / JS 80-24 | 0.6 | 35 | 29 | 22 | 15 | 6 | - | - | |
| JS 100-5 / JS 100-24 | 0.75 | 40 | 35 | 29 | 24 | 17 | 10 | 2 | |

Приведенные максимальные данные по напору и производительности справедливы при напряжении электросети – 220 В, нулевой высоте всасывания и минимальном сопротивлении потоку воды во всасывающей магистрали.

ВОЗМОЖНЫЕ НЕИСПРАВНОСТИ И МЕТОДЫ ИХ УСТРАНЕНИЯ

| Неисправность | Возможная причина | Метод устранения |
|---|---|--|
| Станция не включается (при этом электродвигатель насоса не работает). | 1. Неисправность сетевых электрических кабелей или электросоединений. 2. Неисправность в электродвигателе. | 1. Проверить электропроводку и соединения. 2. Обратиться в сервисный центр. |
| Станция не подает воду (при этом гудит электродвигатель насоса). | 1. Неисправность пускового конденсатора. 2. Заблокирован вал электродвигателя. | 1. Заменить пусковой конденсатор или обратиться в сервисный центр. 2. Отключить напряжение и проверить вал, используя доступ к нему со стороны вентилятора электродвигателя или обратиться в сервисный центр. |
| Насос автоматически выключается при открытом кране разбора воды. | 1. Открыт обратный клапан вследствие блокировки посторонним предметом. 2. Отсутствует вода во входной магистрали. 3. Повреждение или заклинивание турбины датчика потока. | 1. Демонтировать всасывающую трубу и разблокировать клапан, выключить электропитание, подождать 6 секунд и снова включить питание. 2. Устранить причины отсутствия воды во входной магистрали, выключить электропитание, подождать 6 секунд и снова включить питание. 3. Отключить насос от электросети, отсоединить всасывающую магистраль от датчика потока и проверить состояние крыльчатки турбины. При необходимости очистить крыльчатку от загрязнений. Подсоединить |

УСТРОЙСТВО И ПРИНЦИП РАБОТЫ СТАНЦИИ



Станция состоит из следующих основных узлов: поверхностного насоса (1), гидроаккумулятора (2) ёмкостью 5 или 24 литра, устройства РМ5-3W, соединяющего реле давления РМ-5, пятивыводной штуцер и манометр (3), датчика потока (4), установленных на

напорном отверстии насоса (10), соединительного шланга (5) (только для станций с гидроаккумулятором 24 литра). Гидроаккумулятор имеет во внутренней полости мембрану из пищевой резины (EPDM) и пневмоклапан (6), для регулировки давления воздуха. Принцип действия станции заключается в том, что водопроводная сеть всегда находится под давлением и реле давления управляет работой насоса в автоматическом режиме. Если Вы откроете кран или другое устройство, давление в системе начнёт падать. Когда давление упадёт ниже 0,15 МПа (1,5 атм.), реле давления автоматически включит насос, и он компенсирует расход воды. Когда Вы закроете кран, насос будет работать ещё некоторое время. Вода заполнит гидроаккумулятор и, когда давление в системе возрастёт до первоначального состояния 0,3 МПа (3 атм.), насос с помощью реле давления автоматически отключится. При отсутствии потока воды во всасывающей линии, датчик (4) подаёт сигнал на выключение насоса. Через 15 секунд электронный блок управления, вмонтированный в

клеммную коробку, отключит насос, защищая его тем самым от "сухого хода". Задержка срабатывания датчика – 15 секунд, установлена для предотвращения частых запусков насоса.

В критических режимах эксплуатации, когда насос не может набрать заданное давление отключения, станция переходит в адаптивный режим работы. Управление насосом в этом случае осуществляется датчиком потока.

Насосная станция может войти в аварийный режим:

- При заклинивании рабочего колеса насоса;
- При отсутствии воды во всасывающей магистрали;
- При падении напряжения ниже 120 В;
- При неправильном подключении насосной станции.

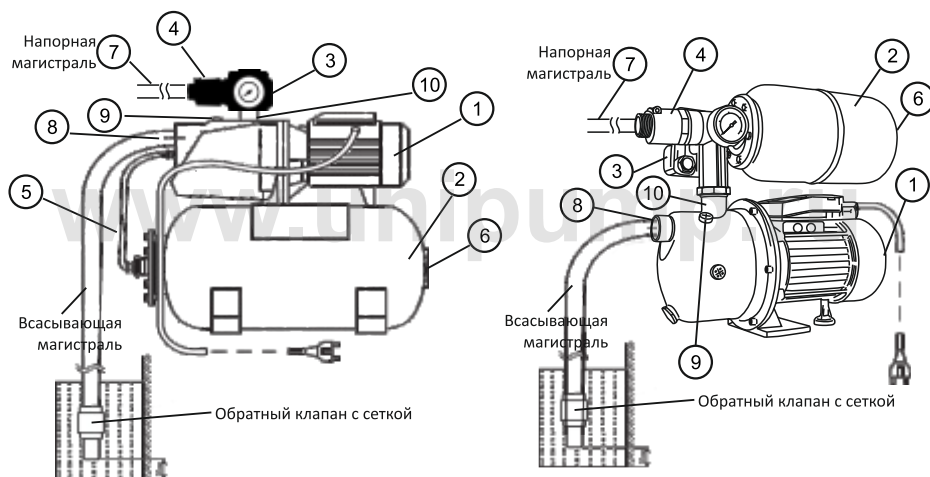
В этом случае необходимо устранить причину и перезапустить насосную станцию.

Внимание! Чувствительность датчика потока составляет 2 л/мин. При расходе воды менее 2 л/мин датчик потока выключит насос, как при отсутствии воды (аварийная остановка). В этом случае отключите станцию от электросети, подождите не менее 6 секунд и снова включите в сеть.

МЕРЫ БЕЗОПАСНОСТИ

1. Отключайте станцию от электропитания перед проведением любых работ;
2. Запрещается эксплуатация станции без заземления;
3. Запрещается перекачивать станцией воспламеняющиеся и взрывоопасные жидкости;
4. При перекачивании воды из открытого водоёма необходимо включить станцию через устройство защитного отключения с током срабатывания не более 30 мА;
5. Электромонтажные работы при подключении станции к питающей электросети должны быть выполнены электриком в строгом соответствии с "Правилами технической эксплуатации электроустановок потребителей" и "Правилами техники безопасности при эксплуатации электроустановок потребителей" (ПТЭ и ПТБ);
6. Разборка и ремонт станции должны осуществляться только специалистами сервисной службы.

МОНТАЖ СТАНЦИИ И ВВОД В ЭКСПЛУАТАЦИЮ



Перед началом монтажных работ обязательно проверьте соответствие электрических и напорных данных изделия параметрам Вашей электрической и водонапорной сети. Желательно, чтобы монтаж и ввод станции в эксплуатацию осуществлялись квалифицированными специалистами.

Присоедините напорную магистраль (7), подключив её к выходному патрубку датчика потока (4).

Не прилагайте чрезмерных усилий, чтобы не повредить пластиковый корпус датчика потока. Для герметизации соединения пластикового входного патрубка датчика потока и напорной магистрали используйте только тефлоновую ленту. Подсоедините всасывающую магистраль, присоединив её к входному отверстию насоса (8).

Всасывающая магистраль выполняется из несжимаемого шланга или трубы. Диаметр шланга или трубы должен точно соответствовать диаметру входного отверстия насоса – 1 дюйм (1"). Все соединения трубопроводов всасывающей и напорной магистралей должны быть выполнены герметично. Обязательным условием работы станции является наличие обратного клапана 1" на входе всасывающей магистрали (в комплект поставки не входит).

Исключайте соединения, сужающие или расширяющие проходное сечение шланга или трубы. Не рекомендуется установка фильтрующих элементов на всасывающей магистрали.

Монтаж всасывающей магистрали длиной более 10 метров по горизонтали не желателен, так как это приведёт к уменьшению высоты всасывания. При монтаже всасывающей магистрали необходимо обеспечить непрерывный угол наклона от станции к источнику водозабора не менее одного градуса к горизонту, обратные углы на всасывающей магистрали не допускаются.

Подключение станции к электрической сети должно выполняться трехжильным влагостойким кабелем в двойной изоляции сечением (для меди) 1,5 мм².

ПЕРВОНАЧАЛЬНЫЙ ПУСК

Перед запуском станции необходимо проверить давление воздуха в гидроаккумуляторе с помощью автомобильного манометра, присоединив его к пневмоклапану (6). Давление должно быть 0,15 МПа (1,5 атм.). При необходимости подкачайте воздух в гидроаккумулятор с помощью автомобильного насоса, в противном случае мембрана может разорваться. **Внимание!** При проверке давления воздуха в гидроаккумуляторе он не должен быть заполнен водой.

При первоначальном пуске необходимо предварительно залить насос и всасывающую магистраль водой через заливное отверстие (9). Заливать воду следует до тех пор, пока из отверстия не начнёт вытекать вода без пузырьков воздуха. После чего завернуть пробку. Откройте все краны в точках водопотребления для удаления воздуха из системы, включите станцию в электросеть. Станция начнёт подавать воду.

ПРАВИЛА ЭКСПЛУАТАЦИИ

1. Станция должна использоваться только для подачи чистой воды, не содержащей абразивных и длинноволокнистых включений. Содержание механических примесей и железа не должно превышать величины, указанной в технических характеристиках насоса.
2. Станция не должна работать без воды.
3. Не допускается попадание воды в клеммную коробку насоса.