

Центральные кондиционеры

Premi@ir

Типоразмеры: PR 20-360



1 - ВВЕДЕНИЕ

В данном руководстве приведена только основная информация по выполнению надлежащего монтажа, пуска, эксплуатации и периодического обслуживания центральных кондиционеров.

Настоящая документация не содержит полного описания работ по техническому обслуживанию, необходимому для обеспечения бесперебойного и долговечного функционирования оборудования. Эти работы должны выполняться только квалифицированным персоналом, специализирующимся в данной области.

2 - ТЕХНИКА БЕЗОПАСНОСТИ

Обязательно ознакомьтесь с нижеприведенными инструкциями по технике безопасности перед тем, как приступить к монтажу агрегата.

ВНИМАНИЕ!

Монтаж, ввод в эксплуатацию и техническое обслуживание агрегата должны выполнять только квалифицированные специалисты, знающие данное оборудование, правила работы с ним и действующие местные нормы и правила по технике безопасности.

ВНИМАНИЕ!

Все электроподключения на месте монтажа должны быть выполнены в соответствии с национальными нормами и правилам по монтажу электрооборудования.

ВНИМАНИЕ!

Перед подключением агрегата к источнику электропитания следует убедиться, что параметры сети соответствуют характеристикам, указанным в идентификационной табличке кондиционера.

ВНИМАНИЕ!

Агрегат должен быть **ЗАЕМЛЕН** во избежание возможных опасных последствий пробоя электроизоляции.

ВНИМАНИЕ!

Электрические кабели агрегата не должны соприкасаться с нагревающимися элементами или магистралями, а также с подвижными частями вентиляторной группы.

ВНИМАНИЕ!

Для перемещения агрегата следует использовать подъемно-транспортные механизмы соответствующей грузоподъемности.

ВНИМАНИЕ!

При работе вентилятора ни в коем случае нельзя находиться в вентиляторной или в какой-либо иной секции кондиционера.

ОСТОРОЖНО!

Следует отключить вентиляторную группу от источника питания перед проведением работ в секции вентилятора. Если рубильник секции находится вне пределов досягаемости, необходимо использовать предохранитель.

ОСТОРОЖНО!

Перед выполнением техобслуживания секции электрокалорифера или рядом расположенных секций следует отключить электрокалорифер от источника электропитания. Если электрокалорифер перед этим находился в работе, необходимо подождать, пока он охладится и только после этого приступить к обслуживанию.

ОСТОРОЖНО!

Нельзя открывать инспекционную дверь секции вентилятора до его полной остановки, так как под напором, создаваемым вращением вентилятора, дверь может резко открыться и травмировать обслуживающий персонал.

ОСТОРОЖНО!

Перед обслуживанием воздушного клапана следует убедиться в том, что его лопатки заблокированы, а привод отключен.

ОСТОРОЖНО!

Перед обслуживанием вентилятора необходимо убедиться в том, что он надежно зафиксирован на позиции.

ОСТОРОЖНО!

Нельзя запускать агрегат, не проверив, что все его компоненты приведены в состояние перезапуска, т.е. инициализированы.

ОСТОРОЖНО!

При работе агрегата давление внутри него не должно выходить за допустимые предельные значения. Удостоверьтесь в том, что клапаны открыты.

3 - ПРОВЕРКИ ПО ПОЛУЧЕНИИ ОБОРУДОВАНИЯ И ЕГО ХРАНЕНИЕ

По прибытии груза необходимо проверить его соответствие коносаменту, чтобы убедиться в поставке всех необходимых элементов, упакованных в клетки или картонные ящики.

При обнаружении несоответствия полученного груза указанному в транспортной документации или при наличии каких-либо видимых дефектов на элементах агрегата либо на упаковке следует уведомить об этом Перевозчика.

Для этого в течение 48 часов с момента получения груза Перевозчику должно быть направлено зарегистрированное письмо, в котором в точности указаны все имеющие место

повреждения, дефекты и несоответствия. Копия письма отправляется в адрес изготовителя оборудования или его ближайшего представительства.

Если агрегат не планируется монтировать сразу же после получения, необходимо, не распаковывая транспортные ящики и клетки, обеспечить хранение груза в чистом сухом месте.

4 - ПОГРУЗО-РАЗГРУЗОЧНЫЕ РАБОТЫ

Выбор оптимального способа транспортировки определяется имеющимся в распоряжении оборудованием, размером транспортных модулей и монтажной позицией агрегата.

На Рис. 1 и 2 показаны возможные варианты транспортировки модулей.

Во избежание повреждения корпуса агрегата при подъеме модулей следует использовать распорки и избегать скручивания строп и неравномерного перемещения груза. Перед началом подъема груза такелажная оснастка должна быть выровнена и отцентрована.

Особую осторожность требуется соблюдать при транспортировке секции вентилятора, поскольку вентиляторы поставляются уже динамически сбалансированными, а небрежная транспортировка может привести к смещению осей или деформации вала. Перед монтажом агрегата крыльчатка и вал вентилятора должны быть тщательно осмотрены с целью выявления указанных выше неисправностей.

С секциями теплообменников и смесительными секциями, имеющими воздушные клапаны, также следует обращаться при транспортировке очень осторожно. Хотя клапаны устанавливаются и проверяются на заводе-изготовителе, необходимо, тем не менее, перед выполнением монтажа соответствующих секций, убедиться в том, что регулировочные винты соединительной тяги и ручной стопор не ослабли во время транспортировки.

Несмотря на то, что все секции агрегата проверяются на заводе-изготовителе, перед вводом кондиционера в эксплуатацию обязательно следует проверить наличие всех винтов, болтов и других крепежных деталей в предназначенных для них позициях, а также удостовериться в их надежной фиксации.

ВНИМАНИЕ!

Для защиты агрегата во время перевозки к месту назначения все панели корпуса покрыты снаружи съемной пластиковой пленкой.

Эта пленка должна быть удалена сразу же после доставки модулей на монтажную позицию, чтобы избежать прилипания ее к корпусу под действием солнечного излучения или других неблагоприятных атмосферных воздействий.

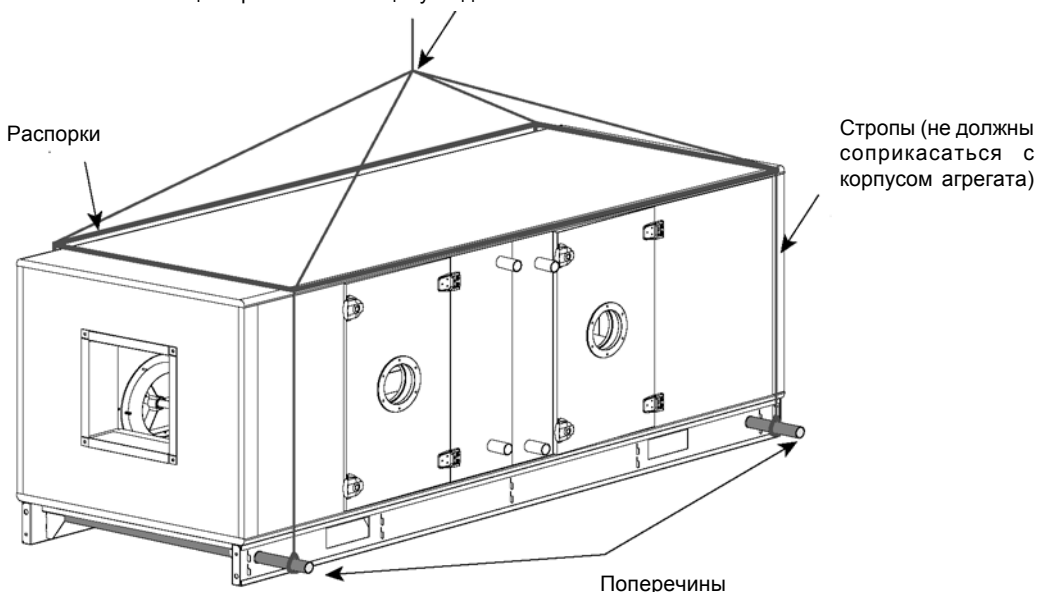
Рис. 1



Вилочный погрузчик

Рис. 2

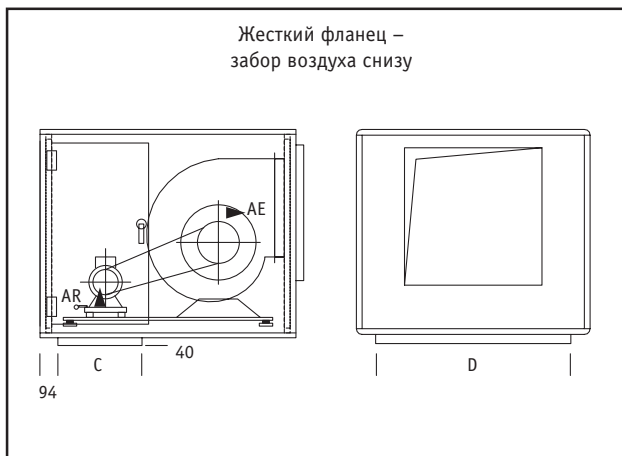
Позиция крепления к зацепу подъемного механизма



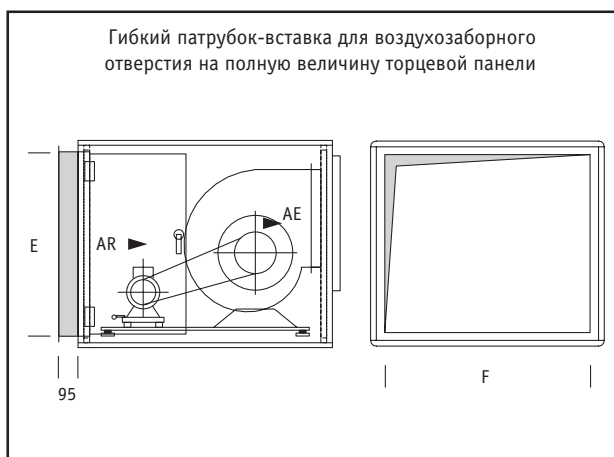
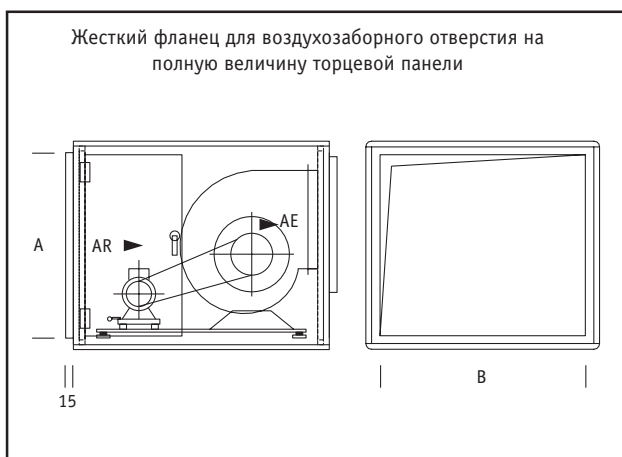
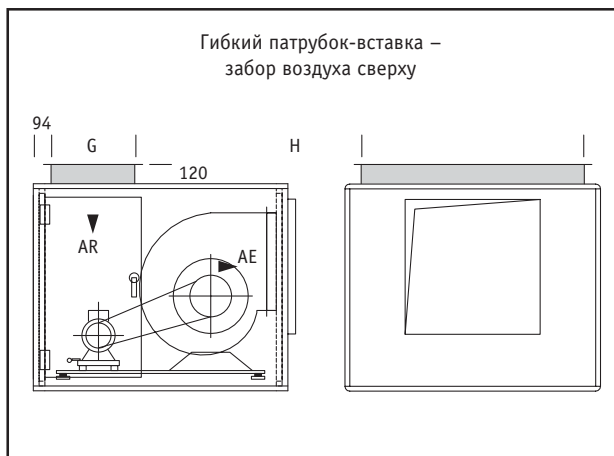
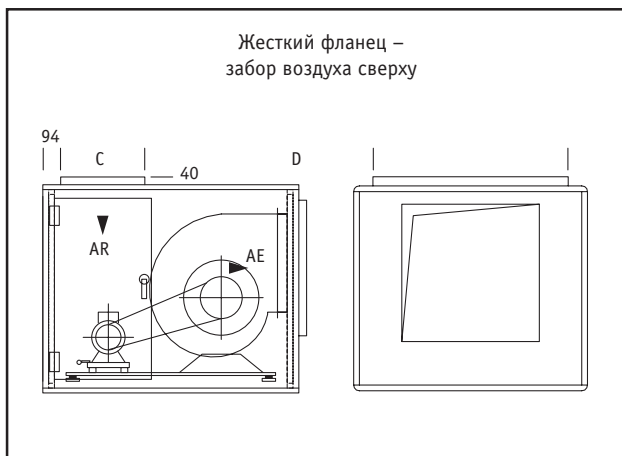
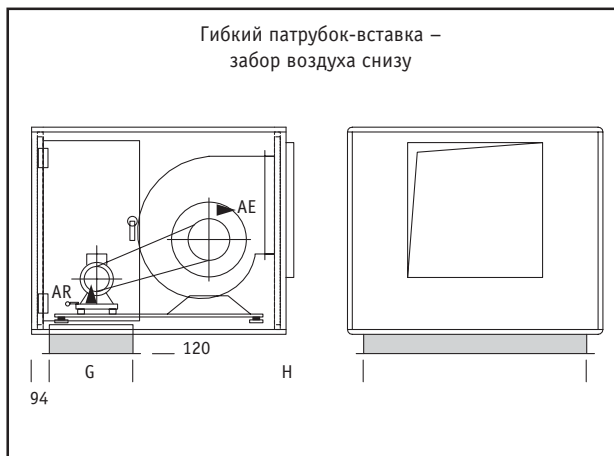
5 - ПРИСОЕДИНИТЕЛЬНЫЕ РАЗМЕРЫ ФЛАНЦЕВ ВОЗДУХОВОДОВ

СТОРОНА ВСАСЫВАНИЯ

Стандартный жесткий фланец



Гибкий патрубок-вставка



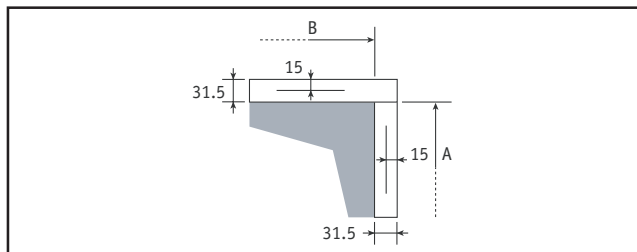
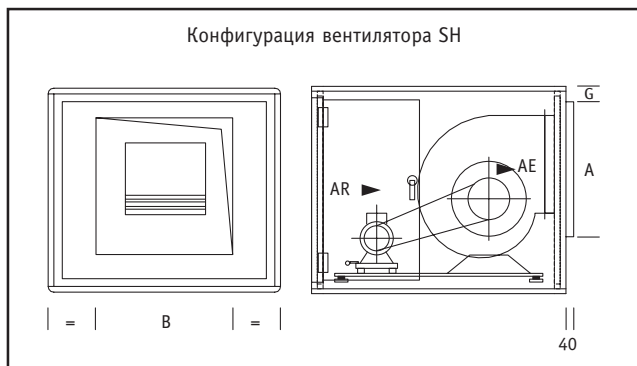
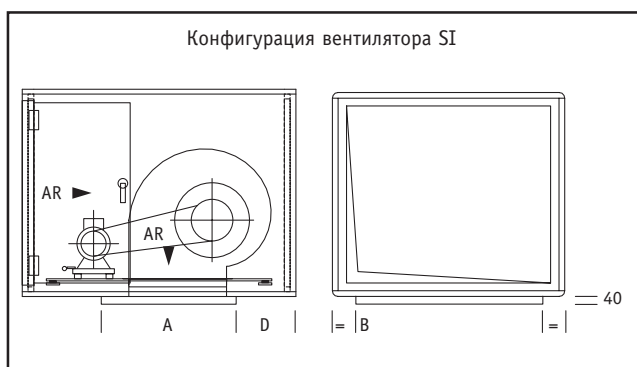
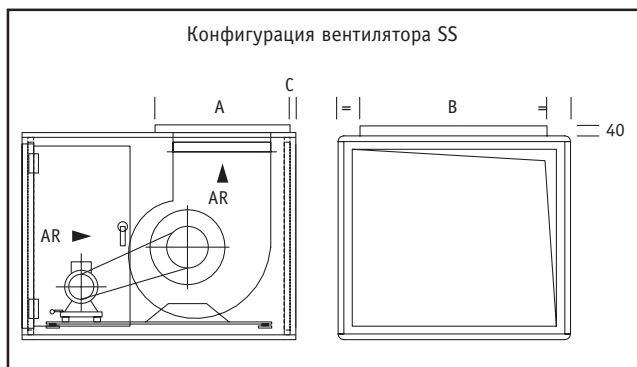
Типоразмер	20	40	60	90	120	160	200	240	300	360
A	417	777	777	777	957	1287	1287	1287	1577	1877
B	591	591	896	1201	1201	1201	1506	1811	1811	1811
C	234	334	334	334	434	534	532	532	532	697
D	547	547	852	1157	1157	1157	1462	1767	1767	1767
E	417	777	777	777	957	1287	1287	1287	1577	1877
F	591	591	896	1201	1201	1201	1506	1811	1811	1811
G	234	334	334	334	434	534	532	532	532	697
H	547	547	852	1157	1157	1157	1462	1767	1767	1767

Примечание: А x B и C x D : наружные размеры; E x F и G x H : внутренние размеры. Размеры даны в мм.

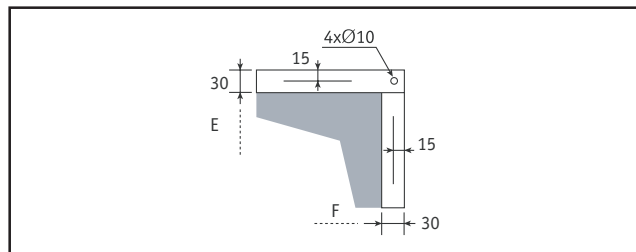
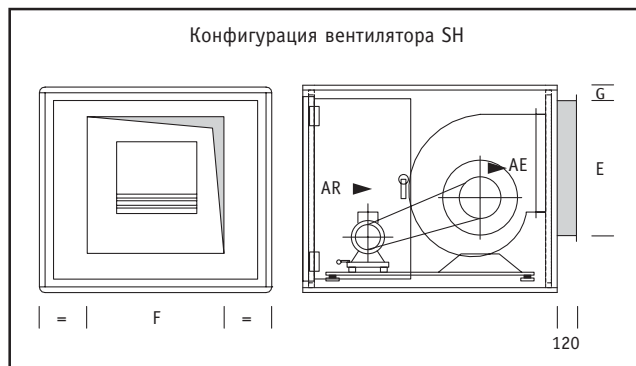
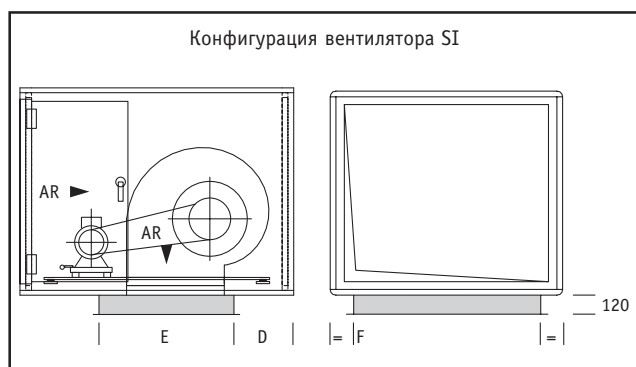
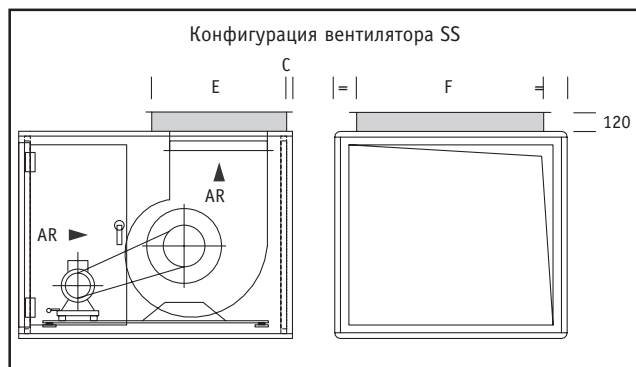
5 - ПРИСОЕДИНИТЕЛЬНЫЕ РАЗМЕРЫ ФЛАНЦЕЙ ВОЗДУХОВОДОВ (продолжение)

СТОРОНА НАГНЕТАНИЯ

Стандартный жесткий фланец



Гибкий патрубок-вставка



Типоразмер	20	40	60	90	120	160	200	240	300	360
A	400	500	600	600	800	800	900	1000	1100	1200
B	400	500	600	600	800	800	900	1000	1100	1200
C	30	30	30	30	30	30	30	30	30	30
D	100	250	250	250	250	250	350	350	450	450
E	400	500	600	600	800	800	900	1000	1100	1200
F	400	500	600	600	800	800	900	1000	1100	1200
G	40	230	130	130	100	320	220	55	58	58

Примечание: А x B и C x D : наружные размеры; E x F и G : внутренние размеры. Размеры даны в мм.

5 - ПРИСОЕДИНИТЕЛЬНЫЕ РАЗМЕРЫ ФЛАНЦЕВ ВОЗДУХОВОДОВ (продолжение)

Воздушный клапан-заслонка с наружной стороны агрегата



Типоразмер	20	40	60	90	120	160	200	240	300	360
A	395	755	755	755	935	1265	1265	1265	1555	1855
B	569	569	874	1179	1179	1179	1484	1789	1789	1789
C	417	777	777	777	957	1287	1287	1287	1577	1877
D	591	591	896	1201	1201	1201	1506	1811	1811	1811
E	417	777	777	777	957	1287	1287	1287	1577	1877
F	591	591	896	1201	1201	1201	1506	1811	1811	1811
G* **	105	105	105	105	105	105	160	160	160	160

* = 36, если используется клапан класса 4, необходимо прибавить 8 мм к размерам A и B.

** G = 160 для клапана класса 4 (для типоразмеров PR20 - PR160)

Примечание: A x B: внутренние размеры клапана, C x D: наружные размеры рамы; E x F: внутренние размеры гибкого патрубка-вставки.

5 - ПРИСОЕДИНИТЕЛЬНЫЕ РАЗМЕРЫ ФЛАНЦЕВ ВОЗДУХОВОДОВ (продолжение)

Стандартная 2-ходовая смесительная секция



Типоразмер	20	40	60	90	120	160	200	240	300	360
A	212	312	312	312	412	512	510	510	510	675
B	525	525	830	1135	1135	1135	1440	1745	1745	1745
C	234	334	334	334	434	534	532	532	532	697
D	547	547	852	1157	1157	1157	1462	1767	1767	1767
E	234	334	334	334	434	534	532	532	532	697
F	547	547	852	1157	1157	1157	1462	1767	1767	1767
G**	105	105	105	105	105	105	160	160	160	160
H***	130	130	130	130	130	130	185	185	185	185

* = 36, если используется клапан класса 4, необходимо прибавить 8 мм к размерам А и В.

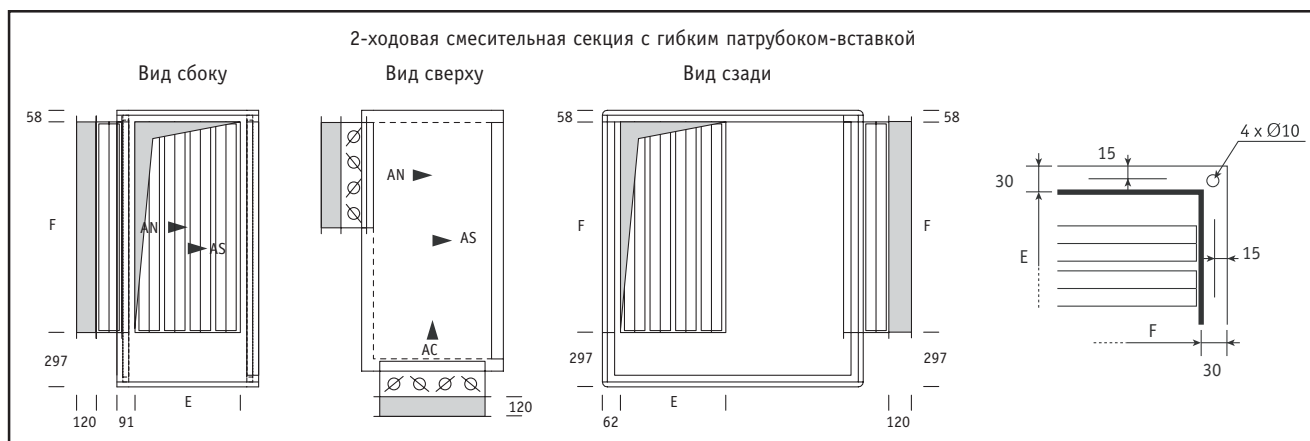
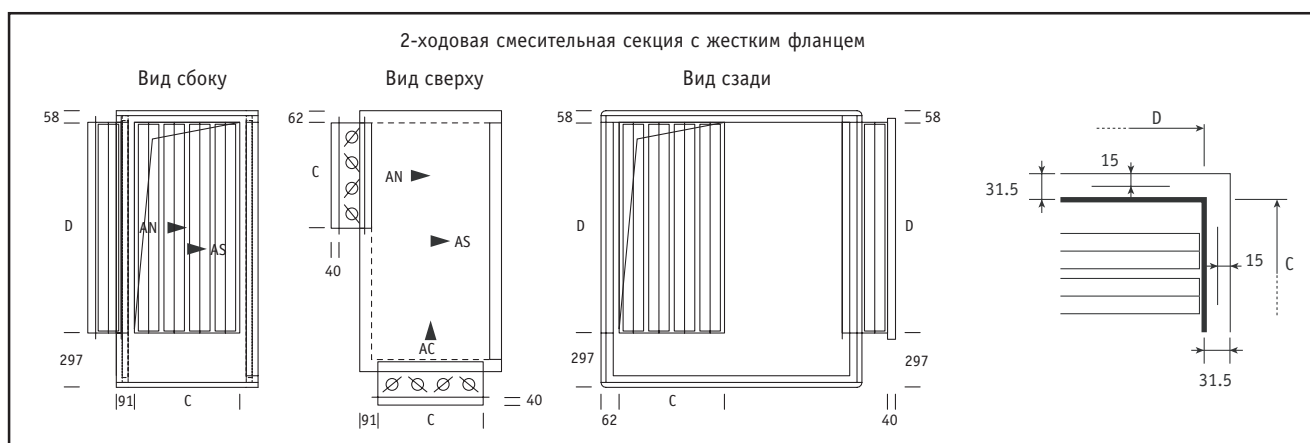
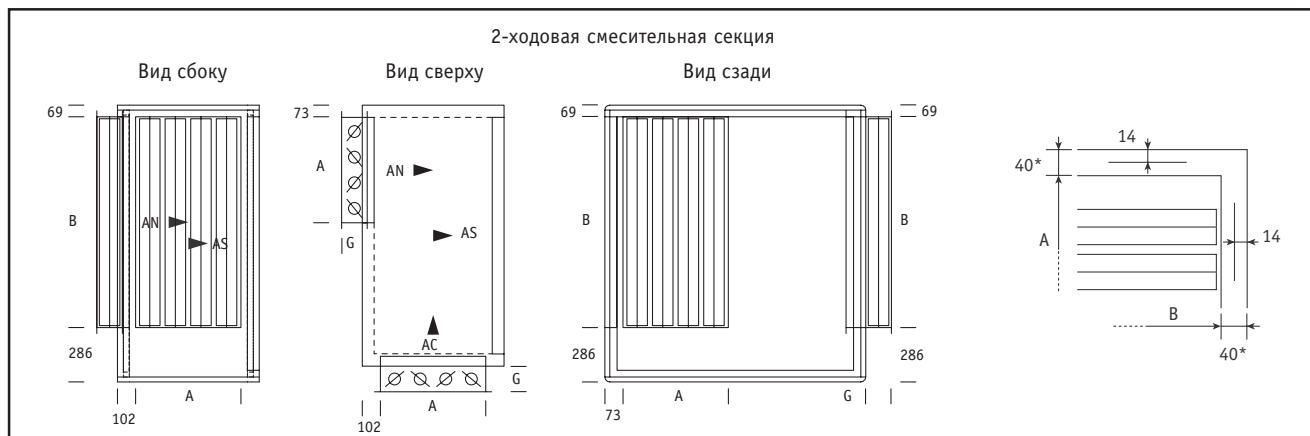
** G = 160 для клапана класса 4 (для типоразмеров PR20 - PR160)

*** H = 185 для клапана класса 4 (для типоразмеров PR20 - PR160)

Примечание: А x В: внутренние размеры клапана, С x D : наружные размеры рамы; Е x F : внутренние размеры гибкого патрубка-вставки.

5 - ПРИСОЕДИНИТЕЛЬНЫЕ РАЗМЕРЫ ФЛАНЦЕВ ВОЗДУХОВОДОВ (продолжение)

2-ходовая смесительная секция с боковыми воздушными клапанами



Типоразмер	20	40	60	90	120	160	200	240	300	360
A	315	315	415	515	515	515	515	515	515	715
B	180	540	540	540	720	1050	1050	1050	1340	1640
C	337	337	437	537	537	537	537	537	537	737
D	202	562	562	562	742	1072	1072	1072	1362	1662
E	337	337	437	537	537	537	537	537	537	737
F	202	562	562	562	742	1072	1072	1072	1362	1662
G* *	105	105	105	105	105	105	160	160	160	160

* = 36, если используется клапан класса 4, необходимо прибавить 8 мм к размерам А и В.

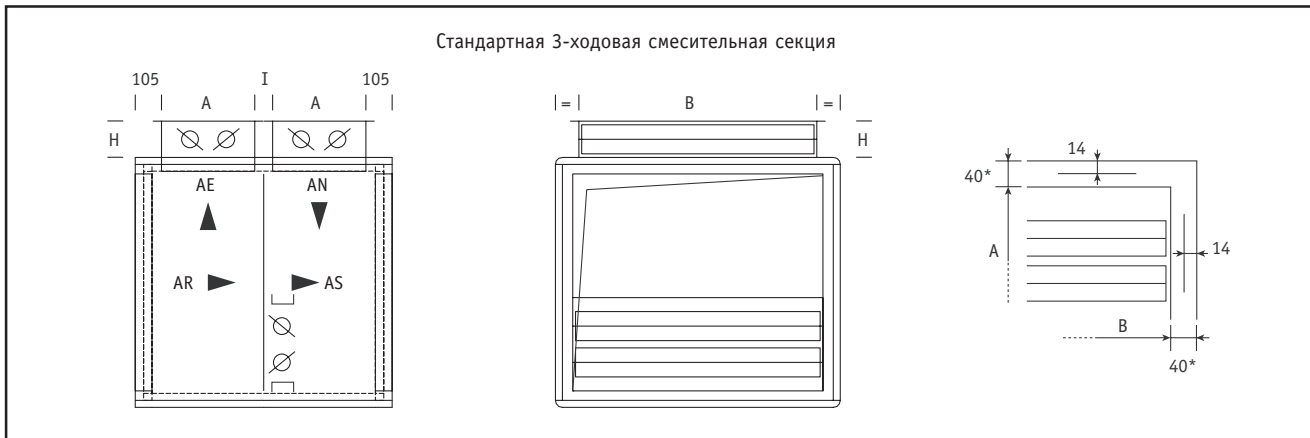
** G = 160 для клапана класса 4 (для типоразмеров PR20 - PR160)

Примечание 1: А x В: внутренние размеры клапана, С x D: наружные размеры рамы; Е x F: внутренние размеры гибкого патрубков-вставок.

Примечание 2: ось боковых клапанов для агрегатов, имеющих опциональную крышу для защиты от атмосферных воздействий, должна быть направлена вниз, а в остальных случаях - вверх.

5 - ПРИСОЕДИНИТЕЛЬНЫЕ РАЗМЕРЫ ФЛАНЦЕВ ВОЗДУХОВОДОВ (продолжение)

Стандартная 3-ходовая смесительная секция



Типоразмер	20	40	60	90	120	160	200	240	300	360
A	212	312	312	312	412	512	510	510	510	675
B	525	525	830	1135	1135	1135	1440	1745	1745	1745
C	234	334	334	334	434	534	532	532	532	697
D	547	547	852	1157	1157	1157	1462	1767	1767	1767
E	234	334	334	334	434	534	532	532	532	697
F	547	547	852	1157	1157	1157	1462	1767	1767	1767
H* *	130	130	130	130	130	130	185	185	185	185
I	86	86	86	86	86	86	90	90	90	160
J	42	42	42	42	42	42	46	46	46	116

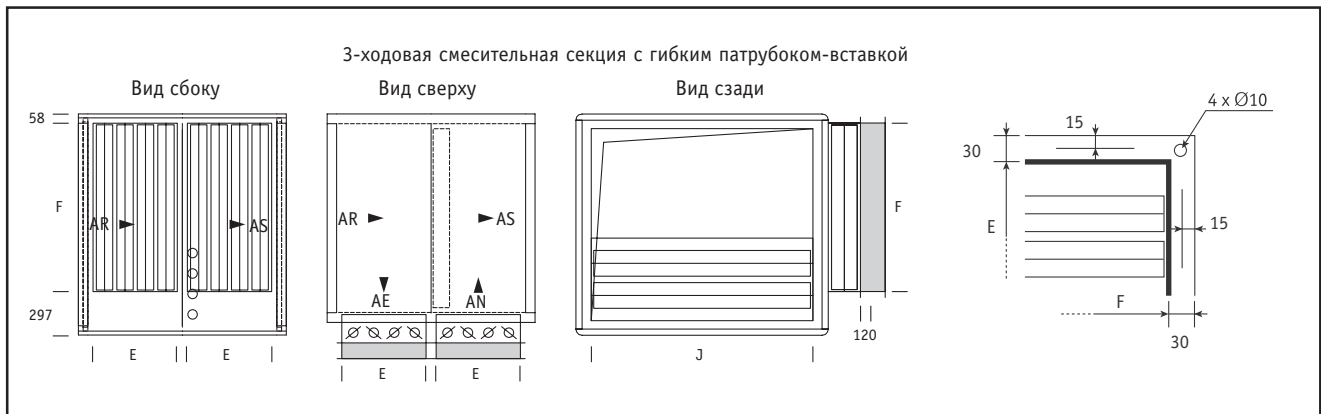
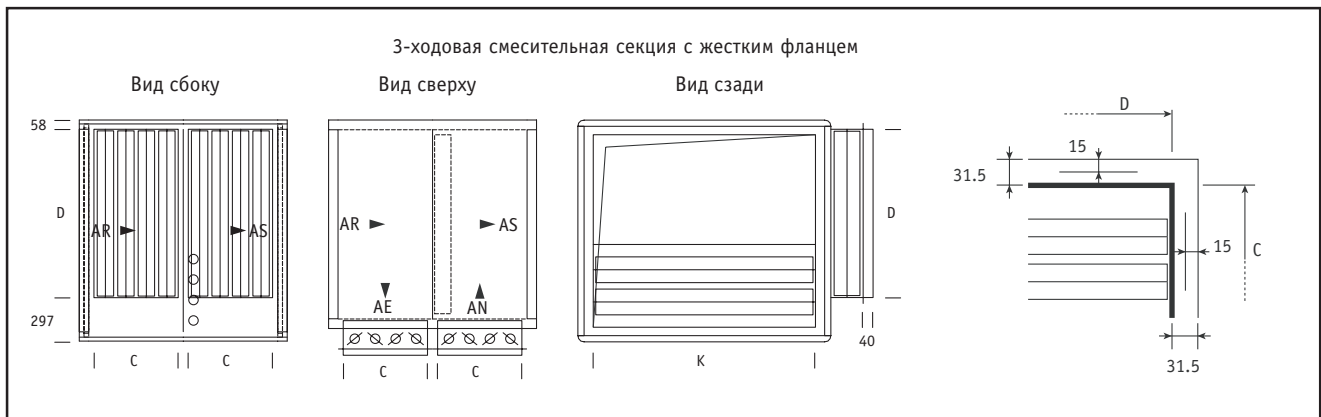
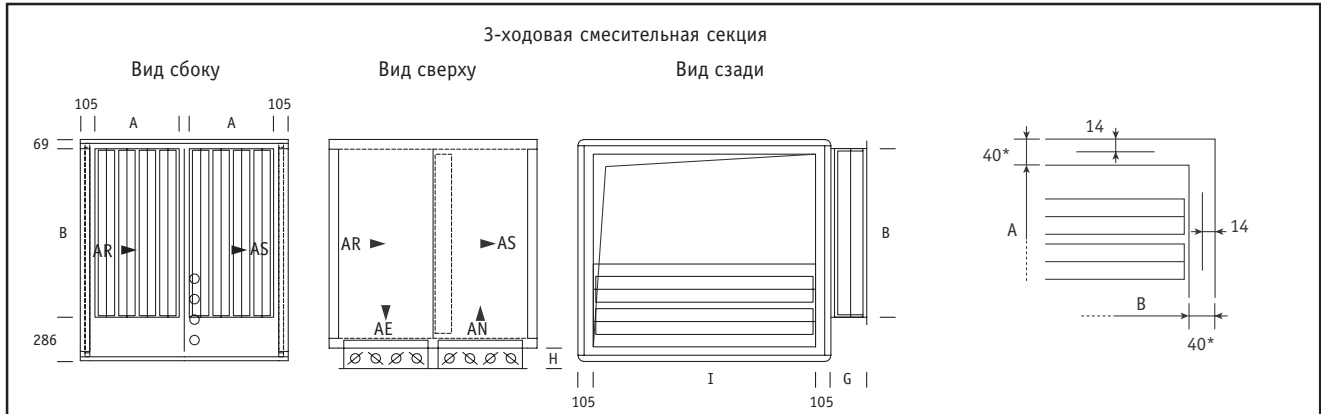
* = 36, если используется клапан класса 4, необходимо прибавить 8 мм к размерам A и B.

** H = 185 для клапана класса 4 (для типоразмеров PR20 - PR160)

Примечание: A x B: внутренние размеры клапана, C x D: наружные размеры рамы; E x F: внутренние размеры гибкого патрубка-вставки.

5 - ПРИСОЕДИНИТЕЛЬНЫЕ РАЗМЕРЫ ФЛАНЦЕВ ВОЗДУХОВОДОВ (продолжение)

3-ходовая смесительная секция с боковыми воздушными клапанами



Типоразмер	20	40	60	90	120	160	200	240	300	360
A	315	315	415	515	515	515	515	515	515	715
B	180	540	540	540	720	1050	1050	1050	1340	1640
C	337	337	437	537	537	537	537	537	537	737
D	202	562	562	562	742	1072	1072	1072	1362	1662
E	337	337	437	537	537	537	537	537	537	737
F	202	562	562	562	742	1072	1072	1072	1362	1662
G* *	105	105	105	105	105	105	160	160	160	160
H	130	130	130	130	130	130	185	185	185	185
I	525	525	830	1135	1135	1135	1440	1745	1745	1745
J	547	547	852	1157	1157	1157	1462	1767	1767	1767
K	547	547	852	1157	1157	1157	1462	1767	1767	1767

* = 36, если используется клапан класса 4, необходимо прибавить 8 мм к размерам А и В.

** G = 160 для клапана класса 4 (для типоразмеров PR20 - PR160)

Примечание 1: А x В: внутренние размеры клапана, С x D: наружные размеры рамы; Е x F: внутренние размеры гибкого патрубка-вставки.

5 - ПРИСОЕДИНИТЕЛЬНЫЕ РАЗМЕРЫ ФЛАНЦЕВ ВОЗДУХОВОДОВ (продолжение)

Вертикальная 3-ходовая смесительная секция



Типоразмер	20	40	60	90	120	160	200	240	300	360
A	212	312	312	312	412	512	510	510	510	675
B	525	525	830	1135	1135	1135	1440	1745	1745	1745
C	234	334	334	334	434	534	532	532	532	697
D	547	547	852	1157	1157	1157	1462	1767	1767	1767
E	234	334	334	334	434	534	532	532	532	697
F	547	547	852	1157	1157	1157	1462	1767	1767	1767
G* **	105	105	105	105	105	105	160	160	160	160

* = 36, если используется клапан класса 4, необходимо прибавить 8 мм к размерам A и B.

** G = 160 для клапана класса 4 (для типоразмеров PR20 - PR160)

6 - ОПРЕДЕЛЕНИЕ СТОРОНЫ ОБСЛУЖИВАНИЯ

Сторона обслуживания определяется возможностью доступа к основному функциональному оборудованию агрегата (фильтры, вентиляторная группа, электрокалорифер, инспекционные дверцы), дополнительным устройствам (порты отбора давления, манометры, рубильник, штоки клапанов и т.д.) и водяным патрубкам (соединительные гидравлические линии теплообменников, линия отвода конденсата из поддонов).

На нижеприведенных рисунках показаны стороны обслуживания кондиционера в зависимости от его конфигурации.

Рис. 3А - Сторона обслуживания - левая

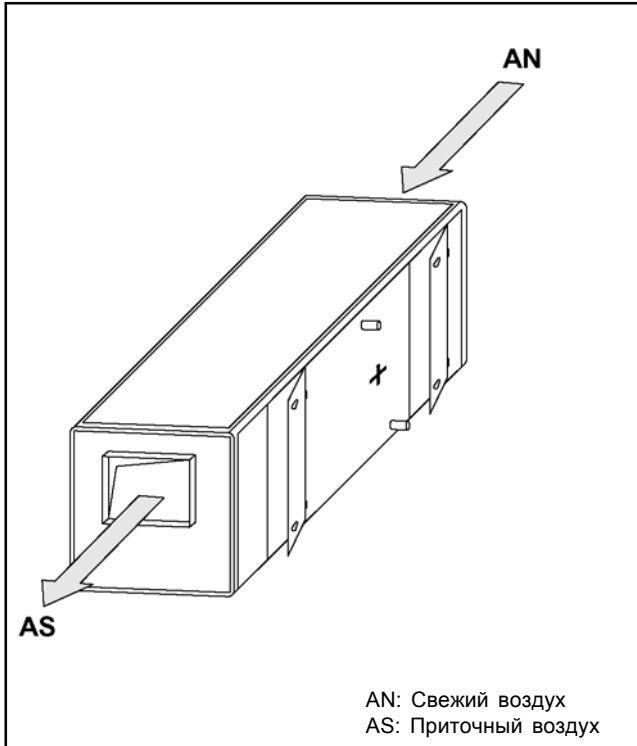


Рис. 3В - Сторона обслуживания - левая (по отношению к направлению раздачи воздуха приточным вентилятором)

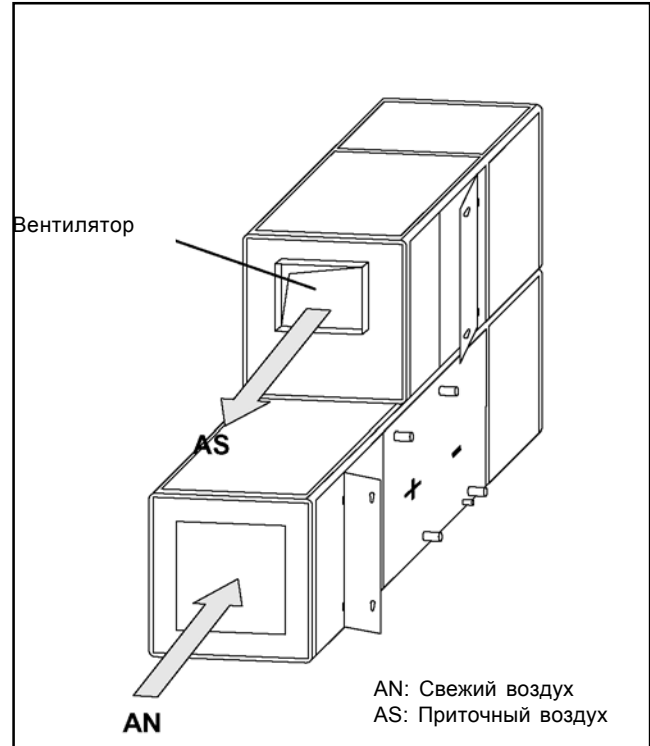


Рис. 3С - Сторона обслуживания - правая (по отношению к направлению забора свежего воздуха приточным вентилятором)

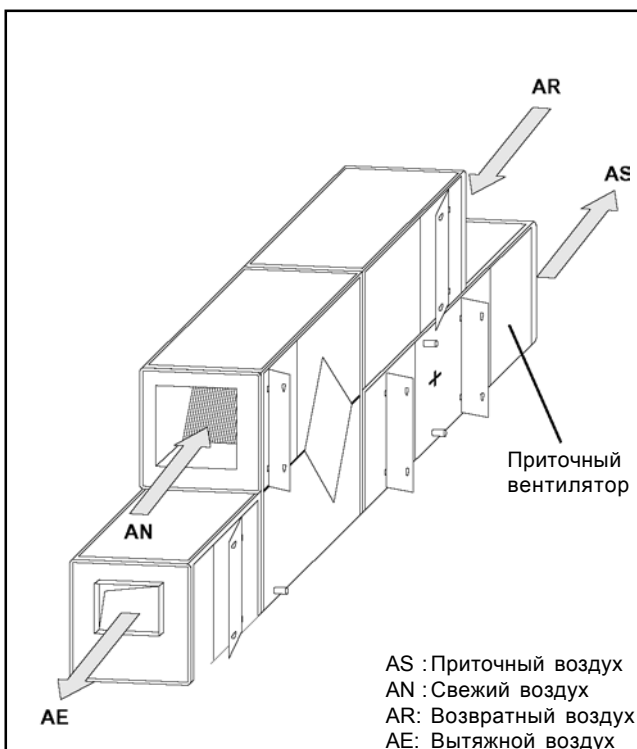
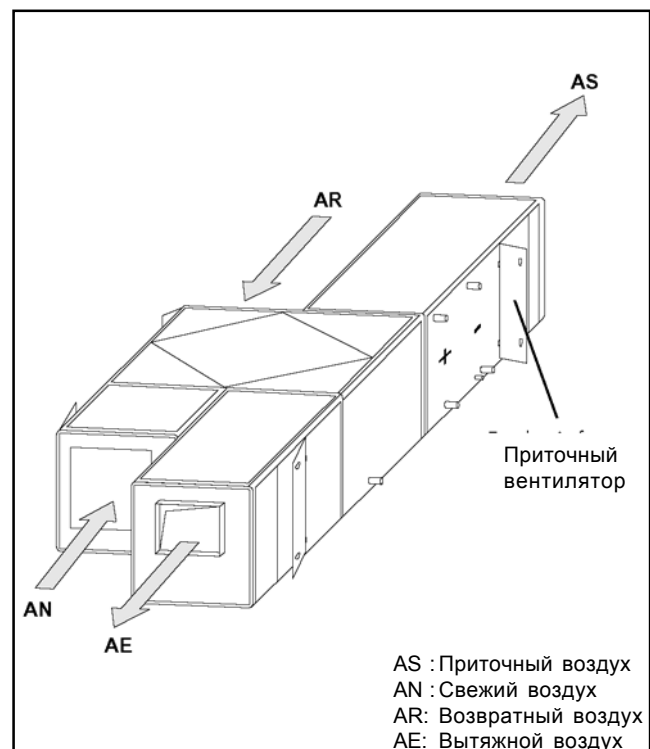


Рис. 3D - Сторона обслуживания - правая (по отношению к направлению забора свежего воздуха приточным вентилятором)



7 - МОНТАЖ

7.1. Общие рекомендации по монтажу и выбору позиции агрегата

Монтаж данного оборудования следует выполнять в соответствии с законодательством, нормами и правилами, действующими на территории данной страны.

Ответственность за соблюдение указанных нормативов полностью возлагается на монтажную организацию.

Монтаж должны выполнять только уполномоченные на проведение подобного рода работ специалисты, прошедшие соответствующий инструктаж, знающие данное оборудование и правила безопасной работы с ним.

При производстве работ с деталями из листового металла, самонарезными винтами, скобами и тому подобными элементами, которые по своей конструкции имеют острые края и оконечности, монтажники во избежание получения травмы должны соблюдать соответствующую осторожность.

Опорная рама, поставляемая для каждого транспортного модуля агрегата, позволяет устанавливать агрегат непосредственно на плоский пол.

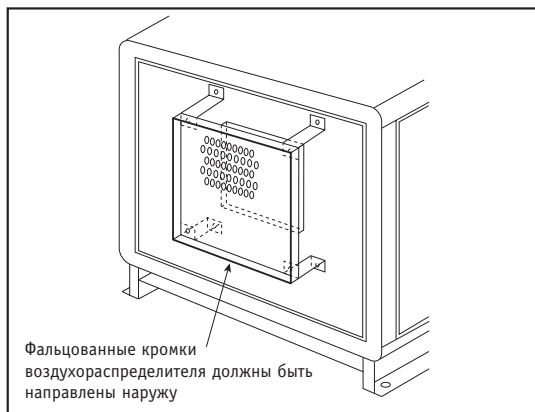
Для упрощения процесса сборки и обеспечения естественного стока конденсата из поддонов в дренаж каждая секция должна быть отnivelирована по горизонтали.

Виброамортизаторы, если они необходимы, следует устанавливать между опорной рамой и полом. После установки необходимо удостовериться в отсутствии вибрации. Очень важно для этого обеспечить ровную горизонтальную поверхность агрегата по всей его длине.

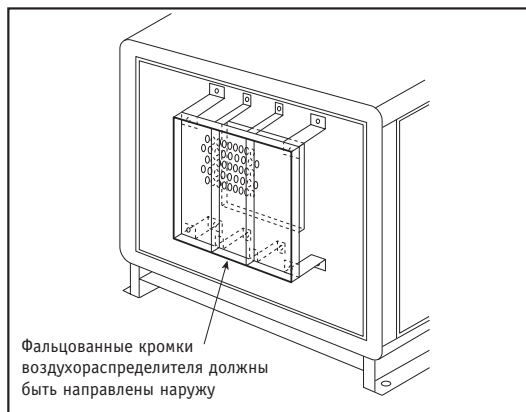
При выборе позиции агрегата необходимо учитывать возможность свободного доступа к нему с целью проведения периодического обслуживания.

Вокруг агрегата следует оставить достаточно свободного пространства для подсоединения водяных труб

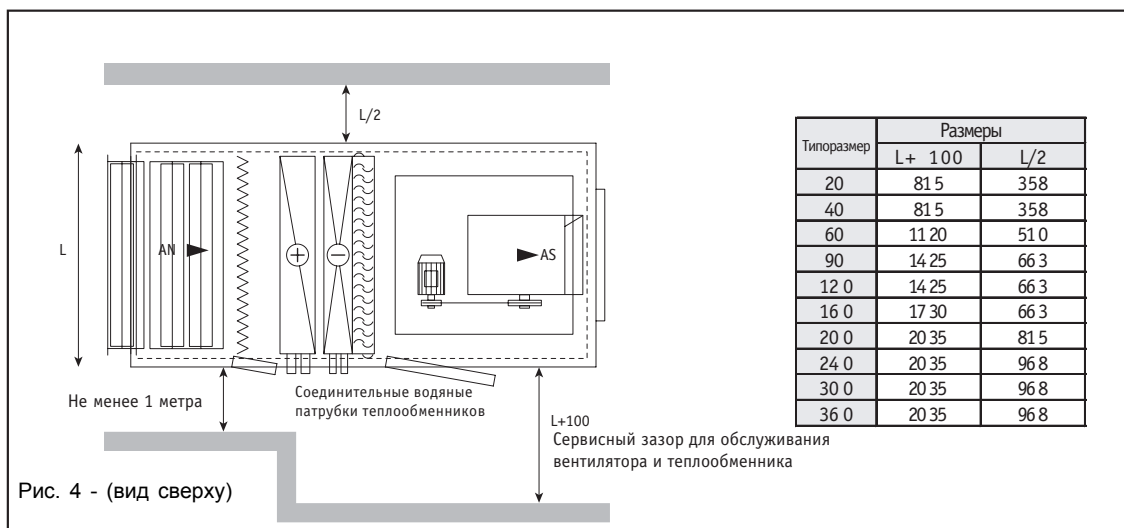
Монтаж воздухораспределителя для агрегатов типоразмеров PR 20 - PR 300



Монтаж воздухораспределителя для агрегатов типоразмеров PR 360



Минимальные сервисные зазоры



теплообменников и дренажной линии, для выполнения замены фильтров, проверки и чистки поддонов для сбора конденсата, контроля системы смазки, регулировки натяжения клинового ремня. Сервисное пространство с боковой стороны агрегата должно быть таким, чтобы в дальнейшем можно было беспрепятственно демонтировать теплообменники или вентиляторы. На рис. 4 показаны минимальные свободные зазоры между агрегатом и стенами венткамеры.

Входные и выходные воздухопроводы подсоединяются к агрегату посредством гибких вставок, которые можно крепить либо к фланцам воздухораспределительного отверстия, либо непосредственно к каркасу корпуса агрегата на полное торцевое отверстие входа/выхода воздуха.

ВНИМАНИЕ!

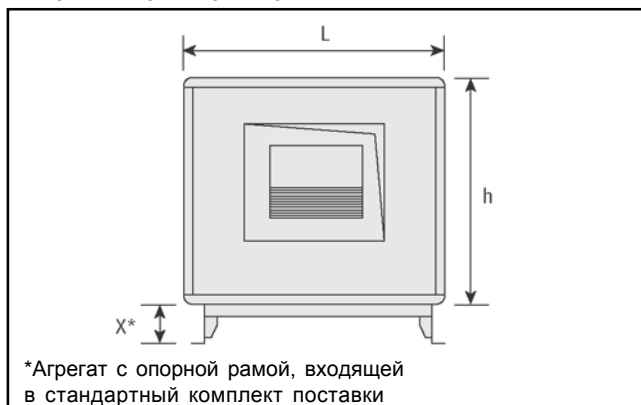
В стандартном исполнении кондиционеры предназначены для монтажа только внутри помещения. При необходимости наружной установки следует предусмотреть дополнительные принадлежности для защиты агрегата от атмосферных воздействий, например, специальную крышу, колпаки, навесы от дождя и т.п., поставляемые опционально.

ОСТОРОЖНО!

Воздухораспределитель, монтируемый на стороне раздачи воздуха приточного вентилятора, поставляется отдельно от секции агрегата, поэтому должен устанавливаться непосредственно на месте монтажа (см. нижеприведенные схемы монтажа воздухораспределителей для различных типоразмеров кондиционера).

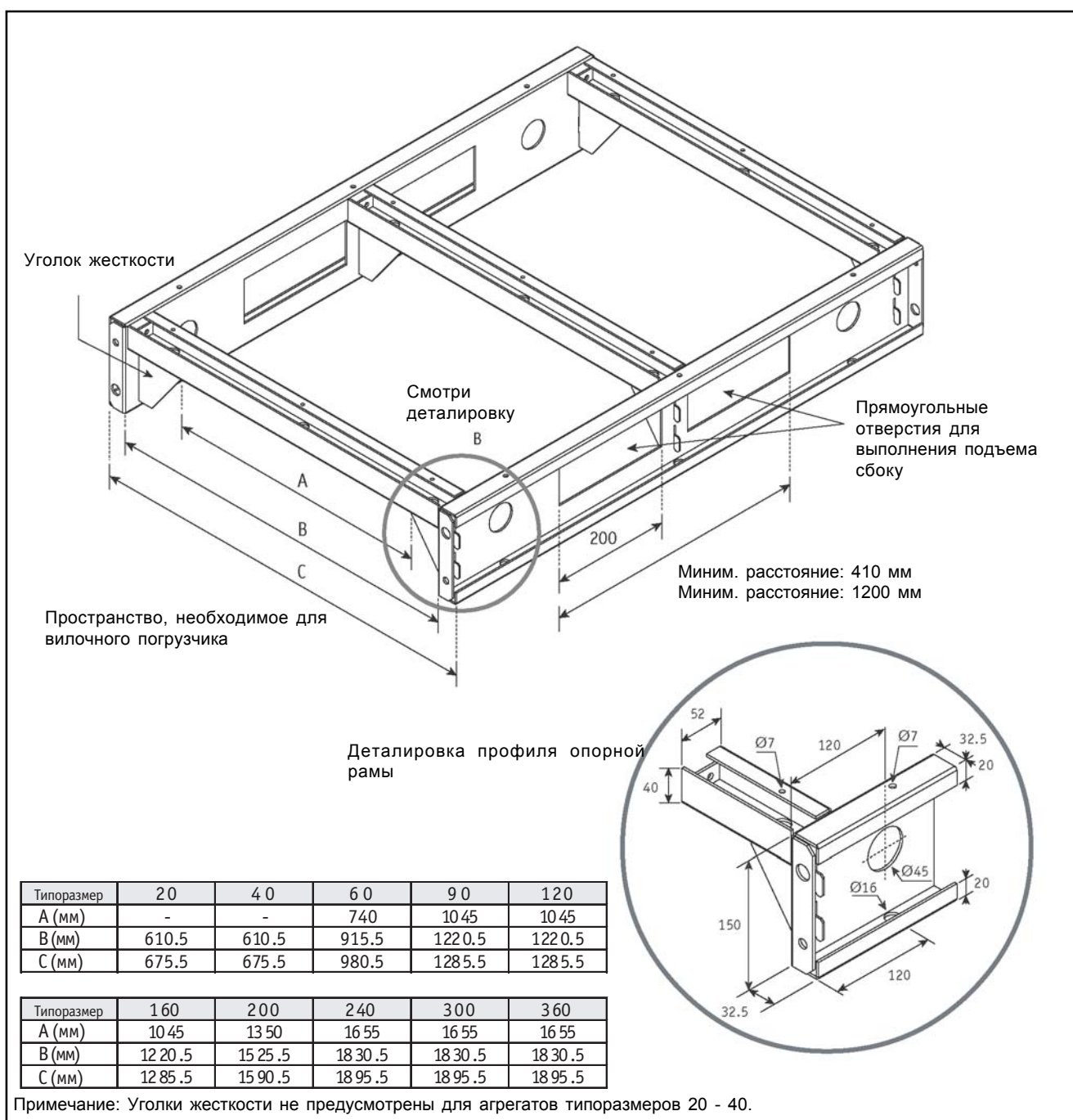
7 - МОНТАЖ (продолжение)

Габаритные размеры агрегата



Типоразмер	Размеры, мм		
	L	h	X
20	715	535	150
40	715	895	150
60	1020	895	150
90	1325	895	150
120	1325	1075	150
160	1325	1405	150
200	1630	1405	150
240	1935	1405	150
300	1935	1695	150
360	1935	1995	150

Размеры опорной рамы



Примечание: Уголки жесткости не предусмотрены для агрегатов типоразмеров 20 - 40.

7 - МОНТАЖ (продолжение)

7.2. Сборка секций

Кондиционеры могут поставляться в виде отдельных транспортных модулей, которые до начала их сборки должны быть установлены на позиции.

Транспортные модули комплектуются замками-скобами, прикрепленными к наружной стороне торцевой рамы, а также эластичными уплотнителями, обеспечивающими герметичность соединения двух секций.

Сборка модулей выполняется следующим образом:

1. Установить модули на позиции в порядке следования через агрегат воздушного потока. Сдвинуть модули друг к другу таким образом, чтобы совместить и сжать белые уплотнительные прокладки, как показано на Рис. 5
2. Соединить два модуля с помощью замков-скоб и болтов, как показано на Рис. 6.

Рис.5

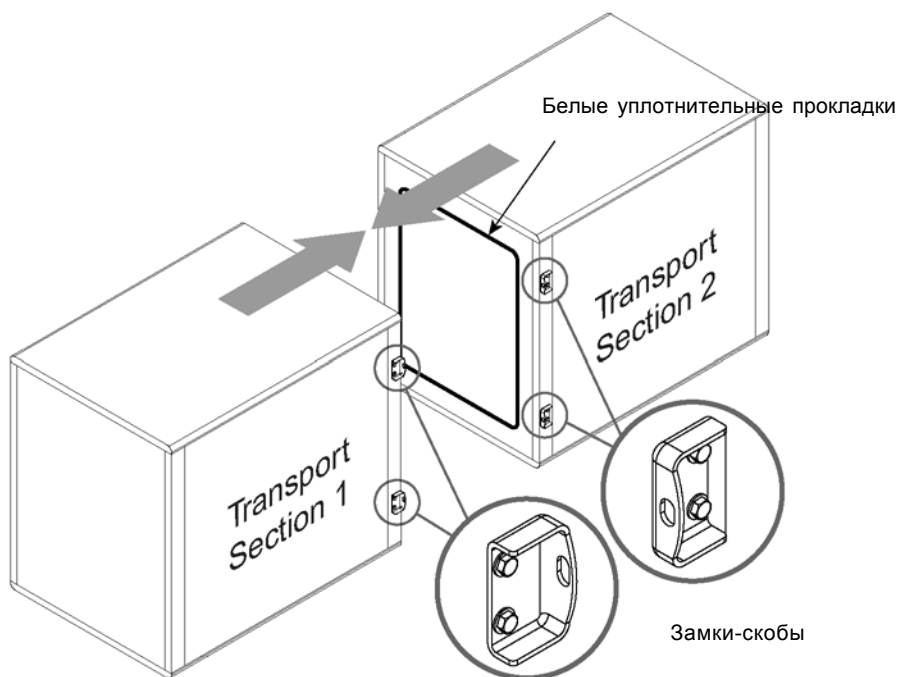
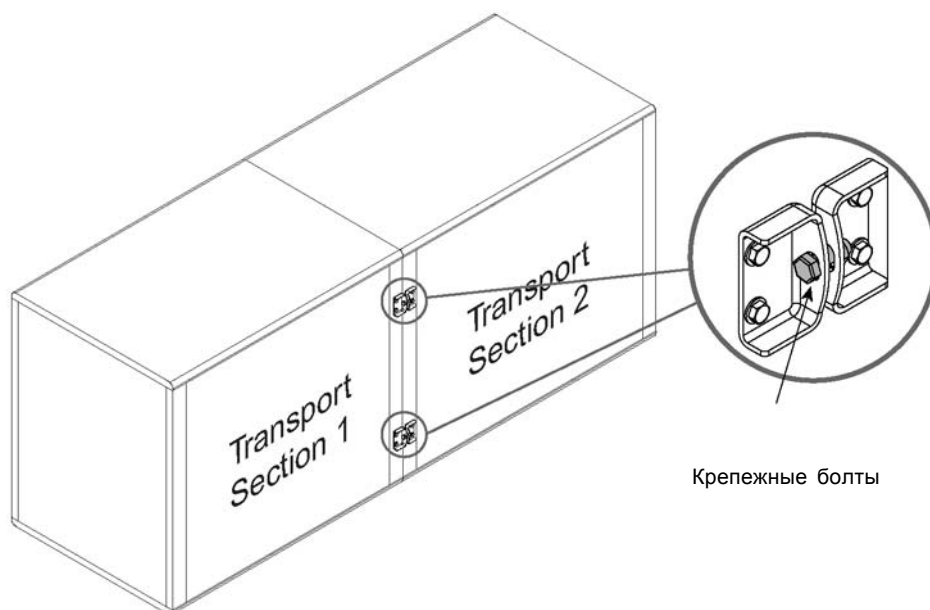


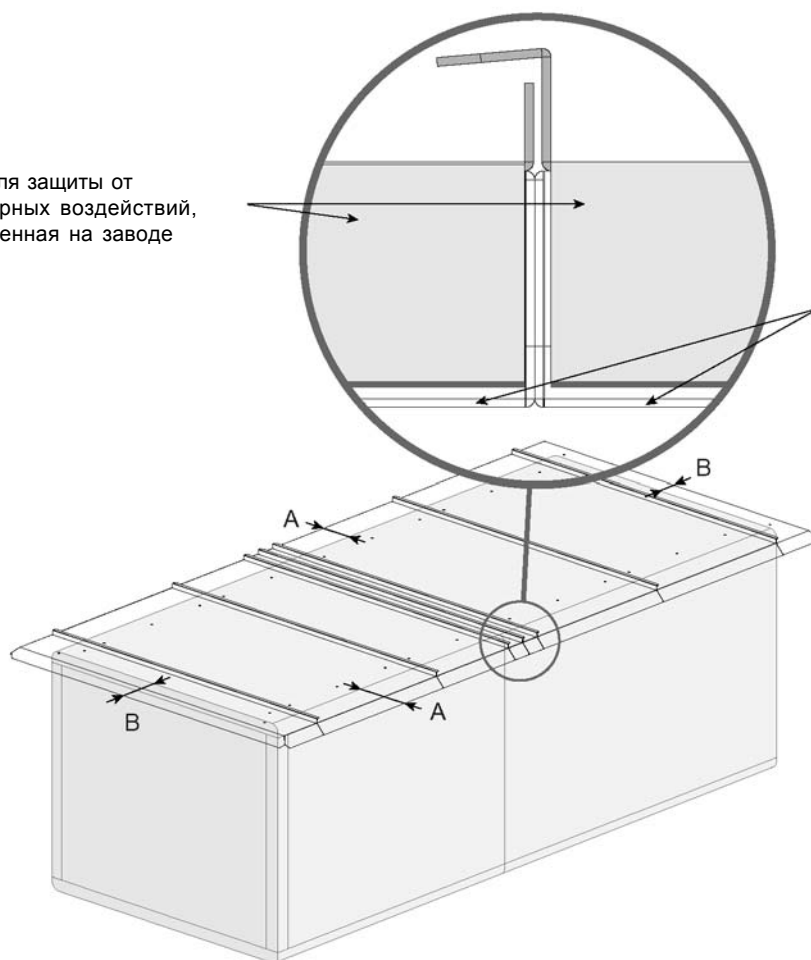
Рис. 6



7 - МОНТАЖ (продолжение)

7.3. Сборка крыши для защиты от атмосферных воздействий

Крыша для защиты от атмосферных воздействий, установленная на заводе



Верхние панели транспортных модулей (подлежат монтажу на месте установки)

Размеры выступов защитной крыши над агрегатом:

A = 100 мм

B = 100 мм для установленных на одной линии агрегатов и 120 мм для совмещенных агрегатов

7 - МОНТАЖ (продолжение)

7.4. Гидравлические соединения

Все подсоединяемые гидравлические трубопроводы должны быть выполнены в соответствии с действующими промышленными стандартами.

Нельзя прикладывать чрезмерных усилий при подсоединении трубопроводов к патрубкам коллекторов теплообменников.

Трубопроводы должны иметь собственные опорные держатели, обеспечивающие независимость фиксации труб и теплообменника. Для придания соединениям соответствующей гибкости настоятельно рекомендуется устанавливать на входе и выходе воды гибкие виброизоляторы.

Гидравлическая линия должна иметь в верхней точке выпускной воздушный клапан, а в нижней точке - сливное отверстие.

Для возможности выполнения технического обслуживания теплообменников необходимо на входе и выходе воды установить запорные вентили.

С целью обеспечения надлежащего функционирования теплообменников и естественного слива воды из них и из сборников конденсата, кондиционер должен располагаться на строго горизонтальной поверхности.

Подключение теплообменников к прямой и обратной линиям (входа/выхода) воды

Водяные теплообменники кондиционера оборудованы стальными коллекторами с выведенными наружу агрегата соединительными патрубками, один из которых расположен в верхней части, а другой - в нижней части коллектора. Такая конструкция позволяет использовать один и тот же теплообменник как при левосторонней, так и при правосторонней схеме подключения.

Для обеспечения оптимальной эффективности теплопередачи направление входящей воды должно быть противоположным направлению движения проходящего через теплообменник воздуха, т.е. при выборе стороны подключения следует руководствоваться принципом противотока.

Таким образом, при правостороннем подключении линия подачи воды должна подсоединяться к нижнему патрубку теплообменника, а при левостороннем подключении - к верхнему патрубку (см. Рис. 8А и 8В).

ОСТОРОЖНО!

Нельзя прикладывать чрезмерные усилия при подключении гидравлической линии к выступающему за наружную панель патрубку теплообменника, чтобы не разрушить сварку между коллектором теплообменника и патрубком.

Рис. 8А - Правосторонняя схема подключения теплообменника

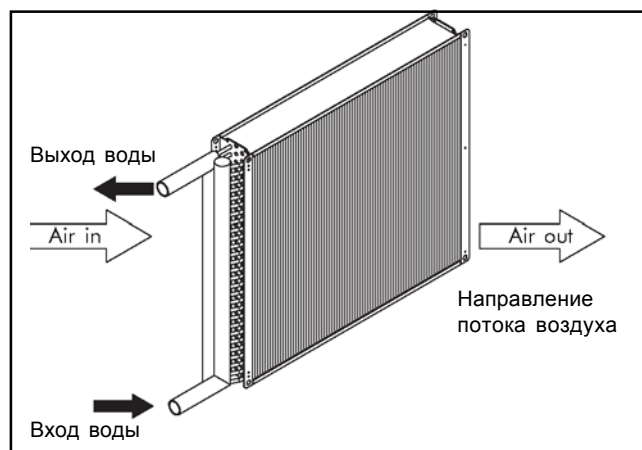
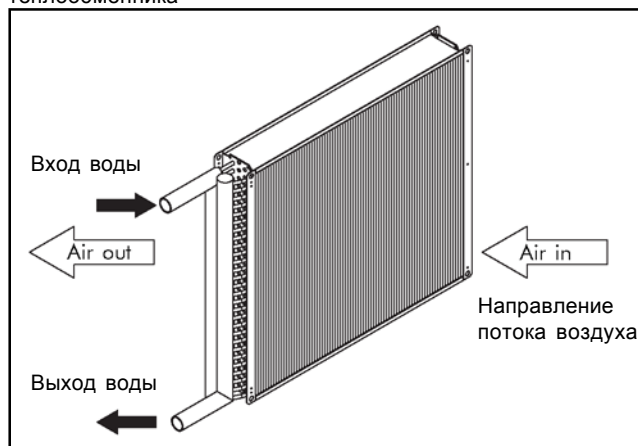


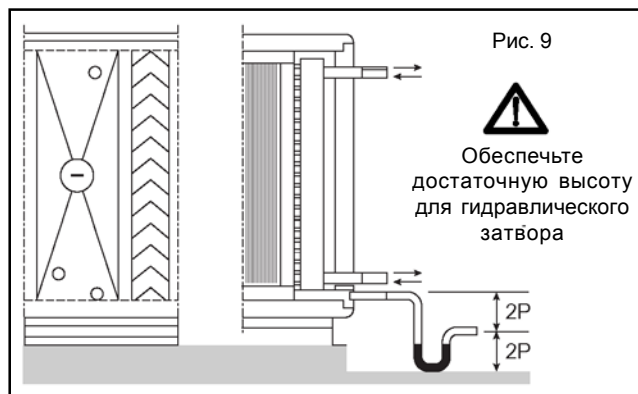
Рис. 8В - Левосторонняя схема подключения теплообменника



Подключение теплообменника к дренажной линии

Диаметр дренажной трубки должен соответствовать диаметру дренажного патрубка в поддоне для сбора конденсата.

Во избежание возврата воды в установку необходимо сразу же после соединительного патрубка организовать гидравлический сифон-ловушку. Для гарантированной герметичности гидравлического затвора высота петли сифона и разность уровней расположения соединительного патрубка и дренажной линии на выходе из сифона должны быть равными удвоенной величине статического давления в секции дренажного поддона при нормальных рабочих условиях кондиционера (см. Рис. 9).



Подготовка водяных теплообменников к зимнему периоду

В холодное время года при отключении всего агрегата, при неисправности воздушных клапанов или системы их управления может происходить замерзание воды в теплообменниках и, как следствие, выход их из строя.

Во избежание этого необходимо полностью слить воду из теплообменников, если они не будут эксплуатироваться, или заполнить их раствором незамерзающей жидкости.

Необходимо правильно рассчитать концентрацию раствора антифриза и тщательно ее проверить до наступления холодного времени года. Если кондиционер предполагается использовать в зимний период, настоятельно рекомендуется, чтобы секция воздухонагревателя была установлена до секции охладителя.

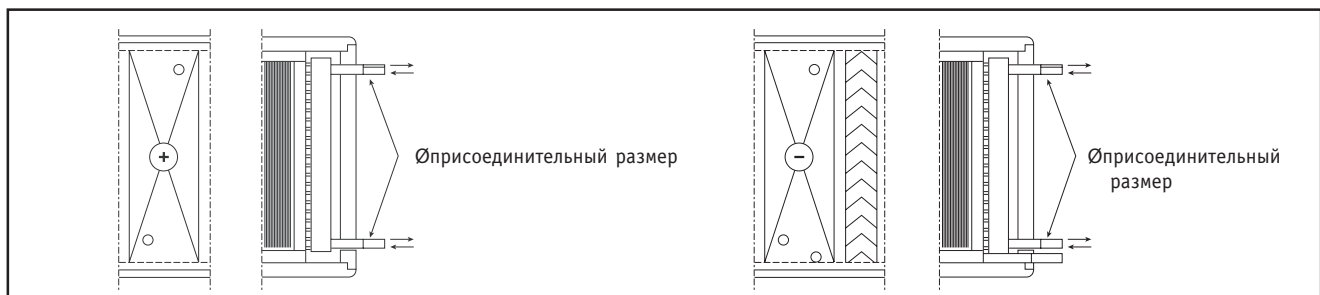
ВНИМАНИЕ!

Перед выполнением работ по приготовлению раствора антифриза следует внимательно прочитать соответствующую инструкцию. Некоторые незамерзающие жидкости в чистом виде имеют более высокую точку замерзания, чем в водных растворах. Фирма-изготовитель не несет ответственности за обмерзание водяных теплообменников и за вызванные этим последствия!

7 - МОНТАЖ (продолжение)

Технические характеристики теплообменников - объем воды и диаметр соединительных патрубков

Типоразмер		20	40	60	90	120	160	200	240	300	360
1-рядный (+)	Ø- присоед. размер	26 x 34	26 x 34	26 x 34	26 x 34	26 x 34	26 x 34	26 x 34	26 x 34	33 x 42	33 x 42
	Объем воды (л)	1.1	2.1	2.6	3.1	3.7	5.2	6.1	7.0	9.5	11.4
2-рядный (+) & (-)	Ø- присоед. размер	26 x 34	26 x 34	26 x 34	33 x 42	33 x 42	33 x 42	33 x 42	33 x 42	50 x 60	50 x 60
	Объем воды (л)	1.6	3.0	4.0	5.7	6.8	9.4	11.3	16.7	20.1	24.0
4-рядный (+) & (-)	Ø- присоед. размер	26 x 34	26 x 34	33 x 42	33 x 42	33 x 42	50 x 60	50 x 60	66 x 76	66 x 76	66 x 76
	Объем воды (л)	2.5	4.8	7.5	9.5	11.5	19.7	23.4	31.2	37.4	44.9
6-рядный (+) & (-)	Ø- присоед. размер	26 x 34	33 x 42	33 x 42	50 x 60	50 x 60	66 x 76	66 x 76	66 x 76	80 x 90	80 x 90
	Объем воды (л)	3.4	7.2	10.4	15.7	18.9	30.5	36.0	41.4	53.4	64.2
8-рядный (-)	Ø- присоед. размер	33 x 42	40 x 49	40 x 49	50 x 60	50 x 60	66 x 76	66 x 76	80 x 90	80 x 90	80 x 90
	Объем воды (л)	4.7	9.7	14.0	19.5	23.5	37.1	44.4	54.7	65.7	79.0



Примечания:

Теплообменники типа WM: 1 - 6-рядные воздушонагревательные теплообменники (+) и 2 - 8-рядные воздухоохлаждающие теплообменники (-). Расстояние между ребрами: 2.1, 2.5 или 3.2 мм.

Тип соединительного патрубка: для диаметров от 26 x 34 до 50 x 60 - с наружной резьбой британского стандарта BSP; для диаметров 66 x 76 и более - гладкие патрубки под сварку.

7.5. Электроподключение

Центральные кондиционеры поставляются без электрической панели управления. Поэтому подключение электродвигателей к сети питания выполняется на месте монтажа. Все электродвигатели спроектированы и изготовлены в соответствии с действующими стандартами.

Подключение электродвигателя выполняется согласно идентификационной табличке и электросхеме, размещенной в контактной коробке.

Все электродвигатели стандартно комплектуются встроенным нормально замкнутым тепловым реле защиты от перегрузки.

Реле обязательно должно подключаться к цепи управления электродвигателя. При несоблюдении данного требования гарантийные обязательства фирмы-изготовителя на электродвигатель теряют силу.

Электрические панели нельзя монтировать на дверцах или панелях, являющихся инспекционными, т.е. предоставляющими доступ к внутренним компонентам агрегата.

Вход силовых кабелей в агрегат должен обеспечиваться через кабельные сальники, смонтированные в панель агрегата.

Во избежание утечек воздуха все отверстия кабельных входов на панели агрегата следует тщательно загерметизировать уплотнителем.

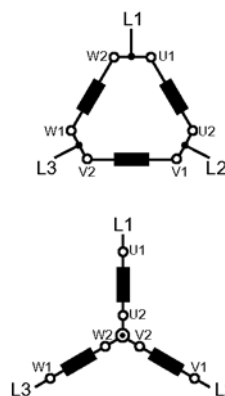
Односкоростные электродвигатели (1)

Электродвигатели с возможностью двойного подключения (Y / Δ) в зависимости от напряжения питания

Линейное напряжение: U
Способ подключения: Δ (для меньшего напряжения питания из указанных в идентификационной табличке)
Например: 230 В / Δ

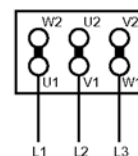
Линейное напряжение: $U \sqrt{3}$
Способ подключения: Y (для меньшего напряжения питания из указанных в идентификационной табличке)
Например: 400 В / Y

Принципиальные схемы подключения

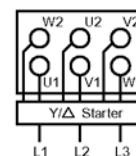


Схемы внешних подключений

Непосредственный (D.O.L) запуск



Запуск Y / Δ



(1) Приведенные электросхемы действительны для следующих электродвигателей:

- напряжение питания: 3Ф - 230В Δ / 400В Y; мощность: от 0.25кВт до 4.5кВт для скорости вращения 1500 об/мин или от 0.25 кВт до 5.5кВт для скорости вращения 3000 об/мин;

- напряжение питания: 3Ф - 400В Δ; мощность 5.5 кВт и выше для скорости вращения 1500 об/мин; пускатель Y / Δ.

7 - МОНТАЖ (продолжение)

Двухскоростные электродвигатели (2)

Способ подключения

Принципиальные схемы подключения

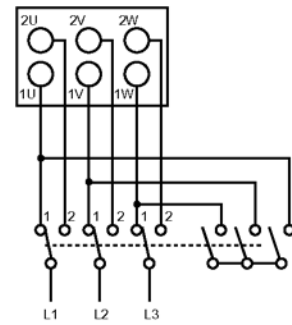
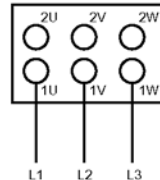
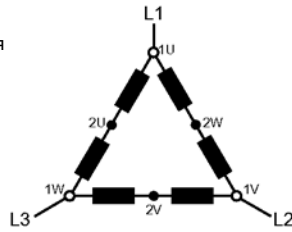
Схемы внешних подключений

Ручное переключение скоростей

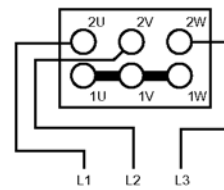
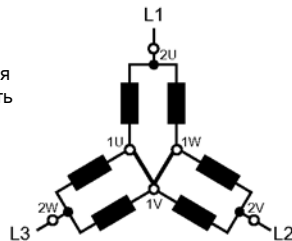
Автоматическое переключение скоростей

Dahlander Δ / Y
"с постоянным крутящим моментом"

Н и з к а я
с к о р о с т ь
(LS)



В ы с о к а я
с к о р о с т ь
(HS)



(HS)

(2) Приведенные электросхемы действительны для электродвигателей с напряжением питания: 3Ф – 400В и скоростями вращения 1500/750 об/мин или 3000/1500 об/мин.

Двухскоростные электродвигатели (3)

Способ подключения

Принципиальные схемы подключения

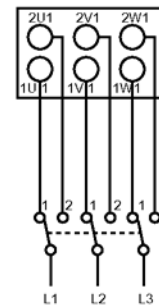
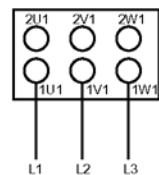
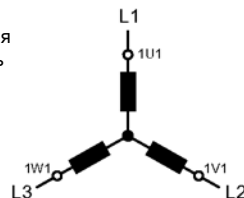
Схемы внешних подключений

Ручное переключение скоростей

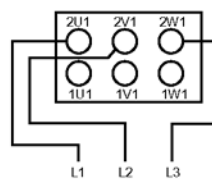
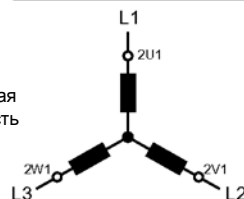
Автоматическое переключение скоростей

Две разделенные обмотки

Н и з к а я
с к о р о с т ь
(LS)



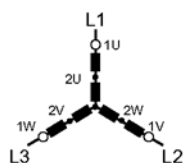
В ы с о к а я
с к о р о с т ь
(HS)



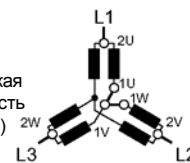
(LS)

Dahlander Y / YY
с крутящим моментом с
квадратичной зависимостью

Н и з к а я
с к о р о с т ь
(LS)

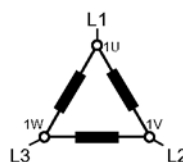


В ы с о к а я
с к о р о с т ь
(HS)

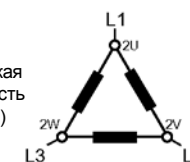


Две разделенные обмотки
 Δ / Δ

Н и з к а я
с к о р о с т ь
(LS)



В ы с о к а я
с к о р о с т ь
(HS)



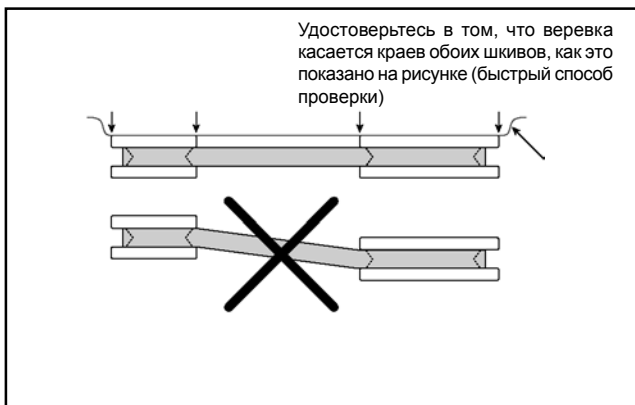
(3) Приведенные электросхемы действительны для электродвигателей с напряжением питания: 3Ф – 400В и скоростями вращения 1500/1000 об/мин.

8 - НЕОБХОДИМЫЕ ПРОВЕРКИ ПЕРЕД ЗАПУСКОМ

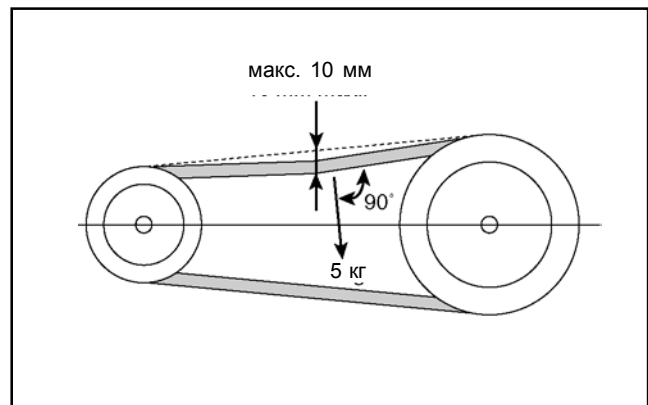
Перед вводом центрального кондиционера в эксплуатацию необходимо, чтобы квалифицированный специалист проверил следующее:

1. Отсутствие защитной пластиковой пленки на поверхности агрегата; его комплектность, правильность монтажа и подсоединения к нему воздухопроводов.
2. Чистоту фильтров и отсутствие строительного мусора внутри и вокруг агрегата.
3. Правильность и комплектность электроподключения.
4. Надежность электрических контактов и соответствие сетевого питания характеристикам, указанным на идентификационной табличке агрегата.
5. Герметичность уплотнения кабельных входов.
6. Надежность фиксации установочными винтами электродвигателей, подшипников и вентиляторов.
7. Центровку осей вентилятора и шкивов электродвигателя и правильность натяжения клинового ремня (см. нижеприведенный рисунок).
8. Правильность подключения к водяным теплообменникам прямого и обратного трубопроводов, а также дренажной линии.
9. Герметичность соединений воздухоохладительной/нагревательной системы.
10. Наличие гидравлического затвора на линии отвода конденсата.
11. Беспрепятственность вращения крыльчатки вентиляторов.

Центровка осей шкивов электродвигателя-вентилятора

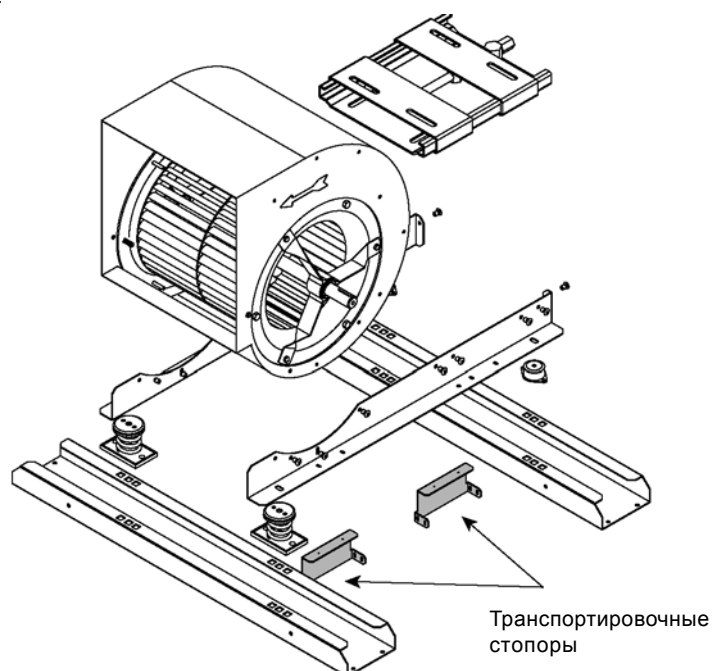


Натяжение клинового ремня



Транспортировочные стопоры

В случае, если в комплект поставки центрального кондиционера входят пружинные антивибрационные опоры, то после выполнения установки агрегата необходимо удалить транспортировочные стопоры.



9 - ЗАПУСК ВЕНТИЛЯТОРА



Осторожно!

Перед проведением каких-либо работ в секции вентилятора необходимо отключить электродвигатель от источника питания и заблокировать рубильник.

После запуска вентилятора необходимо проверить направление вращения крыльчатки. Если оно не соответствует требуемому, следует поменять местами подключение фаз электродвигателя.

Рекомендации по технике безопасности

Стандартно секция вентилятора поставляется без защитного ограждения ременного привода.

Инспекционные дверцы должны быть обязательно закрыты во время работы системы. Это позволит избежать травм персонала движущимися элементами оборудования и захлопывания дверей под действием сил всасывания в результате перепада давления.

После первых 48 часов работы

1. Отключите вентиляторную группу от источника питания и заблокируйте рубильник. Проверьте надежность фиксации установочными или крепежными винтами подшипников, рабочего колеса и шкивов.
2. Проверьте натяжение ремня и при необходимости отрегулируйте его. Натяжение ремня считается оптимальным, если при запуске ремень пробуксовывает в течение одной-двух секунд, так как это позволяет обеспечить продолжительный срок службы ремня и значительно снизить вибрацию вентиляторной группы. При регулировании натяжения убедитесь в сохранении соосности шкивов.

Обслуживание вентилятора при длительном бездействии агрегата

Если центральный кондиционер находится длительное время в бездействии, необходимо периодически вручную проворачивать крыльчатку вентилятора, чтобы предотвратить деформацию вала вентилятора, а, следовательно, его разбалансировку. Кроме того, проворачивание крыльчатки позволяет поддерживать постоянную смазку всей поверхности подшипников. В противном случае смазочное масло застаивается в нижней части подшипника, в то время как наружная поверхность верхней его части подвергается окислению, что может вызвать выход подшипника из строя.

10 - ТЕХНИЧЕСКОЕ ОБСЛУЖИВАНИЕ

Пользователь центрального кондиционера несет ответственность за проведение надлежащего технического обслуживания агрегата, необходимого для поддержания его в хорошем рабочем состоянии.

Общие рекомендации

1. Параметры напряжения питания электродвигателя вентилятора должны соответствовать характеристикам, указанным в его идентификационной табличке. Подключение к источнику питания выполняется в соответствии с местными нормам и правилам эксплуатации электрооборудования.
2. Необходимо регулярно проверять заземление металлической конструкции агрегата.
3. Необходимо регулярно проверять тепловые реле защиты электродвигателей от перегрузки и все электрические контакты.
4. Каждые полгода следует проверять степень износа всех подвижных элементов кондиционера и надежность затяжки установочных винтов электродвигателей, вентиляторов, подшипников.
5. Ни в коем случае нельзя использовать кондиционер без установленных воздушных фильтров. Для обеспечения оптимальной эффективности фильтры должны быть достаточно чистыми, поэтому их следует периодически очищать, а при необходимости – заменять.
6. Застаивание влаги в поддонах для сбора конденсата может привести к их заиливанию и, как результат, к закупориванию дренажного отверстия и переполнению поддона. Во избежание этого необходимо периодически чистить поддоны. В целях предотвращения распространения бактерий может потребоваться специальная обработка поверхностей, которую должен выполнять только квалифицированный специалист.
7. Не реже, чем два раза в год, следует осматривать дренажный патрубок, так как он может забиваться попадающей в него пылью, особенно при загрязненных воздушных фильтрах.

8. Загрязнение теплообменников приводит к снижению их эффективности. Поэтому ежегодно следует проверять теплообменники и, если они требуют чистки, выполнять ее с помощью щетки или пылесоса. При этом необходимо соблюдать особую осторожность, чтобы не повредить ребра теплообменника.

Осторожно!

Кромки ребер теплообменника очень острые, поэтому во избежание травмы старайтесь не задевать их.

Подшипники вентилятора

Система смазки подшипников вентилятора заправляется на заводе-изготовителе и поэтому не требует дополнительной добавки смазочного масла после монтажа установки.

Подшипники вентиляторов L и R имеют постоянную систему смазки, не требующую никакого обслуживания на протяжении всего срока эксплуатации вентилятора. Смазку подшипников вентиляторов K, K1 и K2 необходимо ежегодно проверять и при необходимости обновлять.

Недостаточное или излишнее количество смазки может привести к значительному сокращению срока службы подшипников.

Воздушные фильтры

Воздушные фильтры должны устанавливаться внутри агрегата. Периодичность чистки фильтров определяется степенью их загрязнения. При необходимости фильтры нужно заменять на новые.

В нижеприведенных таблицах показаны размеры, количество фильтров и предельная величина перепада в зависимости от типа фильтра и типоразмера агрегата.

10 - ТЕХНИЧЕСКОЕ ОБСЛУЖИВАНИЕ (продолжение)

Металлические плоские фильтры грубой очистки (эффективность G2)

Типоразмер	20	40	60	90	120	160	200	240	300	360
28 7 x 5 92 (12" x 24")	1		1		2		2		3	
59 2 x 5 92 (24" x 24")		1	1	2	2	4	4	6	6	9
Макс. расход воздуха (м³/час)	2000	4000	6000	8000	12000	16000	20000	24000	30000	36000
Предел. перепад давления (Па)	250	250	250	250	250	250	250	250	250	250

Синтетические плоские фильтры грубой очистки (эффективность G4)

Типоразмер	20	40	60	90	120	160	200	240	300	360
28 7 x 5 92 (12" x 24")	1		1		2		2		3	
59 2 x 5 92 (24" x 24")		1	1	2	2	4	4	6	6	9
Макс. расход воздуха (м³/час)	2400	4800	7200	9600	14400	19200	24000	28800	36000	43200
Предел. перепад давления (Па)	250	250	250	250	250	250	250	250	250	250

Длинные карманные фильтры тонкой очистки (эффективность F7)

Типоразмер	20	40	60	90	120	160	200	240	300	360
28 7 x 5 92 (12" x 24")	1		1		2		2		3	
59 2 x 5 92 (24" x 24")		1	1	2	2	4	4	6	6	9
Макс. расход воздуха (м³/час)	22 61	45 22	67 83	90 44	13 56 6	18 088	22 610	27 132	33 915	40 698
Предел. перепад давления (Па)	450	450	450	450	450	450	450	450	450	450

Длинные карманные фильтры тонкой очистки (эффективность F8)

Типоразмер	20	40	60	90	120	160	200	240	300	360
28 7 x 5 92 (12" x 24")	1		1		2		2		3	
59 2 x 5 92 (24" x 24")		1	1	2	2	4	4	6	6	9
Макс. расход воздуха (м³/час)	22 61	45 22	67 83	90 44	13 56 6	18 088	22 610	27 132	33 915	40 698
Предел. перепад давления (Па)	450	450	450	450	450	450	450	450	450	450

Компактные фильтры тонкой очистки (эффективность F8)

Типоразмер	20	40	60	90	120	160	200	240	300	360
28 7 x 5 92 (12" x 24")	1		1		2		2		3	
59 2 x 5 92 (24" x 24")		1	1	2	2	4	4	6	6	9
Макс. расход воздуха (м³/час)	22 61	45 22	67 83	90 44	13 56 6	18 088	22 610	27 132	33 915	40 698
Предел. перепад давления (Па)	450	450	450	450	450	450	450	450	450	450

Компактные фильтры тонкой очистки (эффективность F9)

Типоразмер	20	40	60	90	120	160	200	240	300	360
28 7 x 5 92 (12" x 24")	1		1		2		2		3	
59 2 x 5 92 (24" x 24")		1	1	2	2	4	4	6	6	9
Макс. расход воздуха (м³/час)	25 00	50 00	75 00	10 000	15 000	20 000	25 000	30 000	37 500	45 000
Предел. перепад давления (Па)	600	600	600	600	600	600	600	600	600	600

Фильтры НЕРА (эффективность N10)

Типоразмер	20	40	60	90	120	160	200	240	300	360
28 7 x 5 92 (12" x 24")	1		1		2		2		3	
59 2 x 5 92 (24" x 24")		1	1	2	2	4	4	6	6	9
Макс. расход воздуха (м³/час)	15 00	40 00	55 00	80 00	11 000	16 000	19 000	24 000	28 500	36 000
Предел. перепад давления (Па)	750	750	750	750	750	750	750	750	750	750

Фильтры НЕРА (эффективность N13)

Типоразмер	20	40	60	90	120	160	200	240	300	360
28 7 x 5 92 (12" x 24")	1		1		2		2		3	
59 2 x 5 92 (24" x 24")		1	1	2	2	4	4	6	6	9
Макс. расход воздуха (м³/час)	15 00	40 00	55 00	80 00	11 000	16 000	19 000	24 000	28 500	36 000
Предел. перепад давления (Па)	750	750	750	750	750	750	750	750	750	750

Угольный фильтр (бытовые)

Типоразмер	20	40	60	90	120	160	200	240	300	360
28 7 x 5 92 (12" x 24")	1		1		2		2		3	
59 2 x 5 92 (24" x 24")		1	1	2	2	4	4	6	6	9
Макс. расход воздуха (м³/час)	17 00	34 00	51 00	68 00	10 200	13 600	17 000	20 400	25 500	30 600
Предел. перепад давления (Па)	120	120	120	120	120	120	120	120	120	120

Угольный фильтр (промышленные)

Типоразмер	20	40	60	90	120	160	200	240	300	360
28 7 x 5 92 (12" x 24")	1		1		2		2		3	
59 2 x 5 92 (24" x 24")		1	1	2	2	4	4	6	6	9
Макс. расход воздуха (м³/час)	17 00	34 00	51 00	68 00	10 200	13 600	17 000	20 400	25 500	30 600
Предел. перепад давления (Па)	150	150	150	150	150	150	150	150	150	150

10 - ТЕХНИЧЕСКОЕ ОБСЛУЖИВАНИЕ (продолжение)

Качество используемой воды

Фирмаизготовитель не дает специальных рекомендаций по обработке магистральной воды,

предполагаемой к использованию в теплообменниках агрегата. По этому вопросу следует обратиться в местную службу водоснабжения и водообработки.

Однако, следует иметь в виду, что использование жесткой

воды со значительным содержанием минеральных солей в ней может привести к загрязнению трубок теплообменника и, как следствие, к критическому снижению эффективности установки.

Фирмаизготовитель не несет ответственности за эксплуатационные характеристики агрегата при использовании необработанной или неправильно обработанной воды.

11 - ОСНОВНЫЕ РЕКОМЕНДАЦИИ ПО ЭКСПЛУАТАЦИИ

Предельные рабочие характеристики

1. При эксплуатации агрегата необходимо соблюдать допустимые рабочие условия, предельные величины которых указаны в нижеприведенных таблицах. Нарушение этого требования, например, превышение скорости вращения вентилятора и рабочей температуры, может привести к необратимой деформации или растрескиванию оборудования. Вызванная этим разбалансировка может явиться причиной значительной вибрации установки.

2. Все вентиляторы статически и динамически балансируются на заводе-изготовителе. Поэтому возникновение вибрации свидетельствует о ненормальной работе агрегата и требует выявления ее причин и их устранения. Агрегат должен быть обязательно остановлен, так как повышенная вибрация может повлечь за собой преждевременный износ или выход из строя вентилятора и электродвигателя. Проверка уровня вибрации должна выполняться каждые 3 месяца.

Увеличение вибрации является показателем возможной неисправности.

Причины вибрации

1. Разбалансировка крыльчатки вентилятора
 - a) загрязнение лопастей крыльчатки;
 - b) потеря балансировочного груза;
 - c) деформация крыльчатки в результате превышения скорости вращения или механического повреждения.
2. Деформация вала
3. Неисправность привода
 - a) нарушение центровки шкивов привода;
 - b) повреждение или износ клинового ремня; неправильное натяжение ремня.
4. Неисправность подшипников, ослабление крепежных болтов.
5. Разбалансировка ротора электродвигателя.
6. Дефект подвески вентилятора
7. Использование разных виброизолирующих опор.
8. Перегрузка вентилятора в результате неправильного расчета падения давления в нагнетательном патрубке вентилятора.

11 - ОСНОВНЫЕ РЕКОМЕНДАЦИИ ПО ЭКСПЛУАТАЦИИ

Предельные рабочие характеристики – стандартные вентиляторы с загнутыми вперед лопатками

Типоразмер	Типоразмер крыльчатки			Макс. скорость вращения, об/мин	Макс. мощность, кВт
	Стандартное исп.	Оptionальное исп. 1	Оptionальное исп. 2		
PR 20	ADH 16 0L			4200	3
		ADH 18 0L		4000	3
			ADH 20 0L	3800	4
PR 40	ADH 20 0L			3800	4
		ADH 22 5L		3400	4
			ADH 25 0L	2800	4
PR 60	ADH 25 0L			2800	4
		ADH 28 0L		2500	5.5
			ADH 31 5L	2100	5.5
PR 90	ADH 28 0L			2500	5.5
		ADH 31 5L		2100	5.5
			ADH 35 5L	1800	7.5
PR 120	ADH 35 5L			1800	7.5
		ADH 40 0L		1600	7.5
			ADH 45 0L	1400	11
PR 160	ADH 40 0L			1600	7.5
		ADH 45 0L		1400	11
			ADH 50 0L	1200	11
PR 200	ADH 45 0L			1400	11
		ADH 50 0L		1200	11
			ADH 56 0L	1100	15
PR 240	ADH 50 0L			1200	11
		ADH 56 0L		1100	15
			ADH 63 0R	900	15
PR 300	ADH 56 0L			1100	15
		ADH 63 0R		900	15
			ADH 71 0K	850	22
PR 360	ADH 63 0R			900	15
		ADH 71 0K		850	22
			ADH 80 0K	750	22

11 - ОСНОВНЫЕ РЕКОМЕНДАЦИИ ПО ЭКСПЛУАТАЦИИ

Предельные рабочие характеристики – стандартные вентиляторы с загнутыми назад лопатками

Типоразмер	Типоразмер крыльчатки			Макс. скорость вращения, об/мин	Макс. мощность, кВт
	Стандартное исп.	Оptionальное исп. 1	Оptionальное исп. 2		
PR 20	RDH 18 0L			6800	2,2
		RDH 20 0L		6000	3
			-	-	-
PR 40	RDH 20 0L			6000	3
		RDH 22 5L		5800	4
			RDH 25 0L	4600	4
PR 60	RDH 25 0L			4600	4
		RDH 28 0L		4000	5,5
			RDH 31 5L	3500	5,5
PR 90	RDH 28 0L			4000	5,5
		RDH 31 5L		3500	5,5
			RDH 35 5L	3300	7,5
PR 120	RDH 35 5L			3300	7,5
		RDH 40 0L		2700	7,5
			RDH 45 0L	2500	11
PR 160	RDH 40 0L			2700	7,5
		RDH 45 0L		2500	11
			RDH 50 0L	2100	11
PR 200	RDH 45 0L			2500	11
		RDH 50 0L		2100	11
			RDH 56 0L	1950	15
PR 240	RDH 50 0L			2100	11
		RDH 56 0L		1950	15
			RDH 63 0R	1600	15
PR 300	RDH 56 0L			1950	15
		RDH 63 0R		1600	15
			RDH 71 0K	1500	22
PR 360	RDH 63 0R			1600	15
		RDH 71 0K		1500	22
			RDH 80 0K	1200	22

11 - ОСНОВНЫЕ РЕКОМЕНДАЦИИ ПО ЭКСПЛУАТАЦИИ

Предельные рабочие характеристики – мощные вентиляторы с загнутыми назад лопатками

Типоразмер	Типоразмер крыльчатки			Макс. скорость вращения, об/мин	Макс. мощность, кВт
	Стандартное исп.	Оptionальное исп. 1	Оptionальное исп. 2		
PR 20	-	-	-	-	-
	-	-	-	-	-
	-	-	-	-	-
PR 40	-	-	-	-	-
	-	-	-	-	-
	-	-	-	-	-
PR 60	-	-	-	-	-
	-	-	-	-	-
	-	-	-	-	-
PR 90	-	-	-	-	-
	-	-	-	-	-
	-	-	-	-	-
PR 120	RD H 40 0 K1	-	-	35 00	22
	-	RD H 45 0 K1	-	32 00	30
	-	-	-	-	-
PR 160	RD H 40 0 K1	-	-	35 00	22
	-	RD H 45 0 K1	-	32 00	30
	-	-	RD H 50 0 K2	28 00	37
PR 200	RD H 45 0 K1	-	-	32 00	30
	-	RD H 50 0 K2	-	28 00	37
	-	-	RD H 56 0 K2	26 00	37
PR 240	RD H 50 0 K2	-	-	28 00	37
	-	RD H 56 0 K2	-	26 00	37
	-	-	RD H 63 0 K2	23 00	45
PR 300	RD H 56 0 K2	-	-	26 00	37
	-	RD H 63 0 K2	-	23 00	45
	-	-	RD H 71 0 K2	20 00	55
PR 360	RD H 63 0 K2	-	-	23 00	45
	-	RD H 71 0 K2	-	20 00	55
	-	-	RD H 80 0 K2	16 50	55

Предельное рабочее давление

Тип агрегата	Максимальное давление разрежения	Максимальное избыточное давление
Установки низкого и среднего давления	1500 Па	1500 Па

Предельная рабочая температура

Тип оборудования	Макс. темпер. окруж. воздуха
Электродвигатели*	60 °С
Элементы конструкции	80 °С

* В условиях эксплуатации при температурах от 40 до 60 °С типоразмер электродвигателей должен быть меньше расчетного.

Температурный диапазон	Непрерывная эксплуатация	12 часов в сутки
до 60 °С до 80 °С	6 месяцев 3 месяца	1 год 6 месяцев