

# Aqu@Logic

ЧИЛЛЕРЫ С ВОЗДУШНЫМ ОХЛАЖДЕНИЕМ КОНДЕНСАТОРА

Модели AQL 20 ÷ 130

Хладопроизводительность: 20 ÷ 131 кВт

Хладагент R407C



Справочное руководство  
TM AQL-A.1GB  
Дата изд.: май 2003г.

Заменяет документ №: TW AQL.0E/05.02

*Aurwell*

## НОВАЯ СЕРИЯ ЧИЛЛЕРОВ Aqu@Logic

В новую серию Aqu@Logic входят по 14 типоразмеров для модификаций чиллера и теплового насоса. В данном руководстве рассматриваются чиллеры AQL 20 ÷ 130 с хладопроизводительностью от 20 до 131 кВт.

Чиллеры Aqu@Logic представляют собой уникальное оборудование XXI века, воплотившее в целом и во всех своих составляющих компонентах последние достижения науки и техники, которые позволили агрегатам Aqu@Logic выделиться в ряду аналогичных машин целым рядом преимуществ, в т.ч. чрезвычайной компактности, повышенной эффективности и улучшенной надежностью.

Наиболее заметным и перспективным новшеством агрегатов Aqu@Logic является собственная микропроцессорная система интеллектуального управления и мониторинга ILTC (Intelligent Liquid Technology Control). На основании постоянно считываемых показаний датчиков температуры и давления система управления предопределяет изменение тепловой нагрузки на последующий ближайший период времени и оптимизирует в зависимости от этого работу чиллера.

## ОСНОВНЫЕ ПРЕИМУЩЕСТВА

### Использование самых передовых технологий

Чиллеры нового поколения серии Aqu@Logic изготавливаются в соответствии с самыми передовыми технологиями, в частности это относится к таким основным компонентам, как:

- спиральные компрессоры;
- паяный пластинчатый теплообменник испарителя из нержавеющей стали;
- высокоэффективные осевые вентиляторы;
- микропроцессорная система интеллектуального управления и мониторинга ILTC;
- озонобезопасный хладагент R 407C.

### Легкость и простота монтажа при минимальных затратах

Упрощение работ по монтажу и обслуживанию и максимальное сокращение затрат на их выполнение достигнуты в агрегатах Aqu@Logic за счет следующих решений:

- чрезвычайная компактность и малая площадь основания, в результате чего агрегаты не требуют значительного пространства при их установке;
- использование технологии оперативного подключения "plug and play";
- простота доступа ко всем внутренним компонентам посредством снятия панелей, фиксируемых винтами или защелками, закрывающимися при повороте на 90°.

### Высокие эксплуатационные показатели

Оптимальная эффективность благодаря использованию во всех агрегатах спаренных спиральных компрессоров с высоким КЭЭ (до 3.1).

Широкий диапазон допустимых температур окружающего воздуха - от -10 до +46°C за счет стандартно предусматриваемой системы управления давлением конденсации с регулированием скорости вентилятора в зависимости от внешних условий.

## КОНСТРУКТИВНЫЕ ОСОБЕННОСТИ

### Корпусная конструкция

Основание и каркас агрегата выполнены из очень толстых листов оцинкованной стали, закрепленных винтами из нержавеющей стали. Наружные панели, фиксируемые винтами или защелками, закрывающимися при повороте на 90°, легко снимаются, предоставляя доступ к внутренним компонентам чиллера.

Для защиты от коррозии все элементы корпуса из оцинкованной стали покрыты белой эмалью (цвет RAL 9001).

### Компрессоры

Агрегаты AQL оснащаются спиральными герметичными компрессорами с высоким коэффициентом энергетической эффективности (до 3.1).

Для всех типоразмеров серии Aqu@Logic предусматриваются спаренные компрессоры с целью сокращения пусковых токов и потребляемой мощности при частичной нагрузке.

Благодаря ILTC удалось максимально сократить необходимое количество жидкости, циркулирующей в гидравлическом контуре чиллера, и именно это является основной особенностью агрегатов Aqu@Logic. Так, минимальный удельный объем жидкости из расчета на 1 кВт производительности чиллера составляет всего 2.5 л/кВт. Величина этого показателя чрезвычайно важна, поскольку определяет необходимость использования аккумулялирующей емкости, а следовательно, занимаемую оборудованием площадь и общую его стоимость. Для чиллеров Aqu@Logic аккумулялирующая емкость, как правило, не требуется.

Агрегаты стандартно оснащаются двумя спаренными спиральными компрессорами, что обеспечивает энергетическую эффективность машин при частичной нагрузке.

Низкий уровень шума за счет использования самых современных конструктивных решений и передовых технологий при производстве компонентов, являющихся основными источниками шума в любой холодильной машине – компрессоров и вентиляторов. Спиральные Scroll-компрессоры сконструированы с малым количеством подвижных элементов и стандартно оснащаются виброизолирующими опорами и индивидуальным звукоизолирующим кожухом, а двухскоростные осевые вентиляторы имеют специальную обтекаемую форму лопаток рабочего колеса, отличаясь наилучшими акустическими характеристиками по сравнению с аналогичным оборудованием, представленным на рынке.

### Надежность и долговечность

Микропроцессорная система ILTC, заранее определяя изменение тепловой нагрузки на основании всех входных параметров от компрессоров и вентилятора, позволяет избежать неоправданных включений/выключений компрессоров и сбалансировать их моторесурс, продлевая, таким образом, срок службы оборудования.

Возможность утечек исключается за счет герметичности холодильного контура, поскольку все его соединения запаяны, а также за счет замены прессостатов с капиллярными трубками, увеличивающими риск возникновения утечки, датчиками-преобразователями на линиях высокого и низкого давления.

### Минимальные энергозатраты

Система управления ILTC позволяет до минимума сократить энергетические затраты при эксплуатации чиллера, т.е. максимально увеличить его эффективность, посредством следующих предусмотренных функций:

- интеллектуального управления включением/выключением и балансированием моторесурса компрессоров;
- устранения в большинстве случаев необходимости использования аккумулялирующей емкости;
- непрерывного мониторинга, регулирования и управления всеми рабочими параметрами холодильной системы.

Чрезвычайно низкий уровень шума и вибраций компрессора обеспечивается за счет минимального количества используемых в нем подвижных элементов, индивидуального звукоизолирующего корпуса, стандартно предусматриваемых антивибрационных опор компрессора.

Благодаря устойчивости к гидравлическому удару, низкому пусковому крутящему моменту, системе защиты от аварийных температур на стороне нагнетания, наличию всего трех подвижных частей компрессор характеризуется высокой надежностью.

Электродвигатели компрессоров охлаждаются газообразным хладагентом и оснащены встроенным тепловым реле для защиты от перегрузки. Тепловое реле инициализируется автоматически приблизительно через 8 сек. после срабатывания.

## КОНСТРУКТИВНЫЕ ОСОБЕННОСТИ (продолжение)

### Теплообменник испарителя

Испаритель чиллера представляет собой паяный пластинчатый теплообменник непосредственного испарения, выполненный из нержавеющей стали.

Теплообменник обвит электронагревательной спиралью и изолирован толстым слоем вспененного полимерного материала с закрытыми ячейками, что обеспечивает защиту от замерзания воды в испарителе при низких температурах наружного воздуха с нижним пределом – 20°C.

### Теплообменник воздухоохлаждаемого конденсатора

Теплообменник конденсатора выполнен из расположенных в шахматном порядке пучков медных трубок, механически развальцованных в алюминиевое оребрение.

### Вентилятор конденсатора

Конденсатор оснащен осевым вентилятором/вентиляторами с непосредственным приводом от двухскоростного электродвигателя, имеющего степень защиты IP 54. Для защиты от перегрузки в обмотку электродвигателя встроено тепловое реле с автоматическим перезапуском. В целях улучшения аэродинамических и акустических характеристик алюминиевые лопасти рабочего колеса вентилятора имеют обтекаемую крылообразную форму.

AQL 20 ÷ 35 оснащаются двумя вентиляторами с горизонтальной раздачей воздуха и диаметром колеса 610 мм, AQL 40 ÷ 80 – одним вентилятором с вертикальной раздачей и диаметром колеса 800 мм, AQL 90 ÷ 130 – двумя вентиляторами с вертикальной раздачей и диаметром колеса 800 мм. Для каждого вентилятора предусматривается ограждающая решетка из оцинкованной стали с наружным эмалевым покрытием.

### Контур хладагента

В контур хладагента входят все необходимые для работы холодильной машины основные компоненты: фильтр-осушитель, смотровое стекло с индикатором влажности, терморасширительный вентиль. Кроме того, предусматриваются датчики-преобразователи на линиях высокого и низкого давления, датчики температуры входящей и выходящей воды, датчик температуры на стороне нагнетания. Для упрощения сервисных операций на линиях высокого и низкого давления контура хладагента имеются порты отбора давления.

Все соединения трубопровода и компонентов холодильного контура запаяны, что гарантирует его герметичность и отсутствие утечек хладагента. Это достоинство дополняется также заменой прессостатов с их капиллярными трубками, увеличивающими риск возникновения утечек, датчиками-преобразователями на линиях высокого и низкого давления.

Холодильный контур оптимизирован специально для работы на хладагенте R407C.

### Электрическая секция

Доступ к электрической секции обеспечивается при снятии панелей, фиксируемых винтами или защелками, закрывающимися при повороте их на 90°. В агрегатах моделей AQL 90 ÷ 130 электрическая секция может разворачиваться, что упрощает обслуживание внутренних компонентов чиллера.

В электрическую секцию входят силовой блок и блок управления со следующими стандартными компонентами:

#### Для типоразмеров 20 ÷ 35

**Силовой блок:** контакты электропитания 400 В / 3 Ф / 50 Гц + нейтраль, сетевой рубильник, контакторы и тепловые реле компрессоров и циркуляционного насоса (если предусмотрен).

**Блок управления:** плата управления микропроцессорного контроллера ILTC с параметрами электропитания 230 В / 1 Ф / 50 Гц.

#### Для типоразмеров 40 ÷ 130

**Силовой блок:** контакты электропитания - 400 В / 3 Ф / 50 Гц + нейтраль для типоразмеров 40 ÷ 80 или 400 В / 3 Ф / 50 Гц для типоразмеров 90 ÷ 130, сетевой рубильник, силовой контактный блок, распределительный контактный блок, контакторы компрессоров, тепловые реле и контакторы вентилятора и циркуляционного насоса (если предусмотрен).

**Блок управления:** плата управления микропроцессорного контроллера ILTC с параметрами электропитания 230 В / 1 Ф / 50 Гц.

### Встроенный гидравлический модуль

Наличие встроенного гидравлического модуля, стандартно предусматриваемого для всех типоразмеров агрегатов AQL, позволяет сократить время и стоимость монтажных работ.

В гидравлический модуль стандартно входят следующие компоненты:

**Для типоразмеров 20 ÷ 35:** автоматический воздуховыпускной клапан, дифференциальный прессостат, расширительный бак, дренажный и предохранительный клапаны, манометр, циркуляционный насос и водяной фильтр (входит в стандартную комплектацию, но поставляется отдельно).

**Для типоразмеров 40 ÷ 130:** автоматический воздуховыпускной клапан, регулирующий клапан протока воды, реле протока, расширительный бак, дренажный и предохранительный клапаны, манометр, циркуляционный насос и встроенный водяной фильтр. В качестве опции возможна комплектация сдвоенным циркуляционным насосом.

Стандартно циркуляционные насосы агрегатов Aqu@Logic обеспечивают напор до 100 кПа. По специальному запросу возможна комплектация гидромодуля насосом с напором до 150 кПа.

### Стандартные принадлежности

**Резиновые виброизолирующие опоры:** агрегаты типоразмеров 20 ÷ 130 стандартно оснащаются резиновыми виброизолирующими опорами, поставляемыми отдельно и устанавливаемыми непосредственно на месте монтажа.

**Реле протока или дифференциальный прессостат:** агрегаты без встроенного гидромодуля стандартно комплектуются дифференциальным прессостатом (типоразмеры 20 ÷ 35), монтируемым на заводе-изготовителе, или реле протока поплавкового типа (типоразмеры 40 ÷ 130), устанавливаемым на месте монтажа.

**Водяной фильтр:** поставляется отдельно для агрегатов 20 ÷ 35, встроенным - для агрегатов 40 ÷ 130.

**Защитная решетка теплообменника конденсатора:** для всех типоразмеров агрегатов AQL стандартно предусматривается защитная решетка теплообменника конденсатора, выполненная из оцинкованной стальной сетки с эмалевым покрытием.

### Опции и аксессуары

(поставляются по отдельному запросу)

**Пружинные виброизолирующие опоры:** поставляемый отдельно опциональный комплект для всех типоразмеров, включающий непосредственно опоры и устанавливаемые под них на земле чашки.

**Антикоррозийное исполнение теплообменника конденсатора** может быть выполнено в двух вариантах:

- гидрофильное лакокрасочное покрытие оребрения теплообменника для применения агрегата в условиях неагрессивной окружающей среды;
- полимерное покрытие оребрения теплообменника для применения агрегата в условиях агрессивной или сильнозагрязненной окружающей среды.

**Высоконапорные вентиляторы:** предусматриваются для агрегатов типоразмеров 40 ÷ 130, имеющих присоединительный фланец воздуховода. Вентиляторы с напором 80 Па - для AQL 40 ÷ 60, вентиляторы с напором 100 Па - для AQL 80 ÷ 130

**Трансформатор питания 400 В / 230 В:** необходим для агрегатов типоразмеров 40 ÷ 80 с подключением к источнику электропитания без нейтрали.

**Аккумулирующая емкость в комплекте:** рекомендуется в тех случаях, когда удельный объем жидкости, циркулирующей в гидравлическом контуре, из расчета на 1 кВт производительности чиллера, составляет менее 2.5 л/кВт. Аккумулирующая емкость покрытая теплоизоляцией из пенополиуретана плотностью 30 кг/м<sup>3</sup>, помещается в отдельном блоке, устанавливаемом на заводе-изготовителе под чиллером и имеющем внешние соединительные патрубки для возможности монтажа на месте. Корпус блока выполнен из оцинкованной стали и покрашен в тот же цвет, что и основной агрегат. Аккумулирующая емкость может быть трех исполнений: "облегченное" - без нагревателя защиты от замерзания и отверстия для его установки, "стандартное" - без нагревателя, но с отверстием для его установки, "полное" - с нагревателем защиты от замерзания.

**Низкотемпературный комплект** (для типоразмеров 40 ÷ 130): обеспечивает возможность работы агрегата при температурах наружного воздуха с нижним пределом - 18°C.

**Устройство контроля перекося фаз:** осуществляет контроль направления вращения компрессора и останавливает агрегат в случае неправильного подключения фаз, а также, если напряжение питания в силовой цепи ниже допустимого предельного значения.

**Проводной пульт дистанционного управления в комплекте:** позволяет выполнять дистанционное включение/выключение агрегата, сигнализировать о возникновении аварийных ситуаций. В комплект входит соединительный кабель длиной 3 м для возможности настенного монтажа пульта.

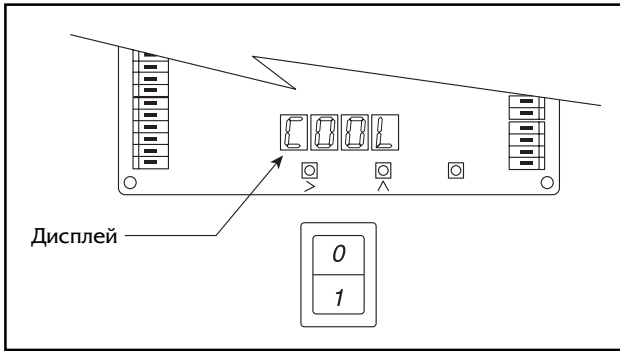
**Сетевой модуль Sequencer:** требуется для общего управления группой чиллеров (до 4 ед.), объединенных в локальную сеть.

**Манометры высокого и низкого давления:** поставляются отдельно.

**Запорные водяные клапаны:** поставляются отдельно.

**Специальная упаковка:** для морских перевозок или деревянная клеть.

## СИСТЕМА УПРАВЛЕНИЯ ILTC



Собственная микропроцессорная система интеллектуального управления и мониторинга ILTC (Intelligent Liquid Technology Control) разработана специально для агрегатов Aqu@Logic в целях оптимизации работы водоохлаждающей машины и, следовательно, поддержания максимальной комфортности микроклимата.

Перед каждым запуском чиллера система ILTC проверяет контрольный перечень параметров агрегата. Во время функционирования чиллера она выполняет мониторинг и управление рабочих параметров и устройств автоматической защиты. Система ILTC очень точно управляет использованием и распределением рабочего времени компрессоров и вентиляторов, обеспечивая минимально возможное энергопотребление оборудования. Кроме того, ILTC осуществляет управление функционированием циркуляционного насоса.

### Панель управления:

Панель управления системы ILTC проста в использовании - все сообщения выводятся на 4-х символьный 7-сегментный дисплей. Сообщения хорошо видны даже при плохом освещении, т.к. дисплей подсвечивается красными светодиодами.

Под дисплеем находятся три клавиши, с помощью которых можно через меню и подменю получить доступ ко всем отображаемым параметрам управления.

Назначение клавиш:

- правая клавиша TEST - для автоматического запуска режима тестирования агрегата;
- центральная клавиша ▲ - для вертикальной прокрутки меню и подменю, а также для увеличения числового значения выбранного параметра;
- левая клавиша ► - для горизонтальной прокрутки меню и подменю, а также для выбора требуемого параметра и отображения его значения.

**Интерфейс пользователя** представлен 6 основными меню:

- Задаваемые параметры – уставки (PARA);
- Показания датчиков (SEnS);
- Активные состояния тревоги – неисправности и сбои в работе (ALaR);
- Часы наработки компрессоров (HRS);
- Журнал учета последних 10 неисправностей (Log);
- Рабочий статус агрегата (Stat).

Используя эти 6 меню можно диагностировать рабочий статус всех компонентов чиллера и проверять заданные параметры управления.

### Функциональные возможности системы ILTC:

Гибкое логическое управление работой холодильной машины в соответствии с температурами входящей/выходящей воды, которые не поддерживаются строго на определенном уровне, а являются плавающими параметрами. Температура входящей/выходящей воды измеряется каждые 5 сек.

Включение, продолжительность работы каждого компрессора и распределение моторесурса между компрессорами. Задействование или отключение компрессора определяется исходя не только из температуры воды на входе в испаритель, но и из логики ее изменения с течением времени. Это исключает неоправданные запуски/остановки компрессоров, позволяя таким образом сократить требуемое количество жидкости, циркулирующей в гидравлическом контуре, и не использовать в большинстве случаев аккумулялирующую емкость.

Постоянная адаптация работы чиллера к изменениям тепловой нагрузки в помещении за счет определения наиболее оптимального варианта использования компрессоров – одного или двух.

Регулирование давления конденсации с использованием двух стандартно предусматриваемых датчиков давления. Это позволяет агрегату функционировать в широком диапазоне температур наружного воздуха – от -10 до +46°C.

Регулирование давления конденсации выполняется по специальному алгоритму с автоматическим управлением скоростью вентилятора. Режим работы вентилятора (вентиляторов) определяется в зависимости от давления конденсации и разницы давлений конденсации и испарения. При частичной нагрузке или низких температурах наружного воздуха вентилятор переключается на низкую скорость, что, помимо всего прочего, значительно снижает уровень шума установки.

Бесшумный (ночной) режим работы вентилятора является стандартной задаваемой функцией системы ILTC. Если эта функция задана, то, используя ее, возможны 4 рабочих режима чиллера:

*1-й режим:* выбирается для изменения температурной уставки с целью экономии энергопотребления в период долговременного отсутствия людей в помещении;

*2-ой режим:* выбирается для повышения значения температурной уставки по сравнению с заданной;

*3-ий режим:* выбирается для изменения заданного давления конденсации, чтобы позволить вентилятору работать на низкой скорости и, таким образом, снизить уровень шума агрегата, например, в ночное время.

*4-ый режим:* выбирается для комбинации 1-го и 3-го режимов.

Управление работой циркуляционного насоса с использованием для него двух рабочих режимов: постоянное функционирование ("Включено") или попеременное Включение/Выключение.

Возможность автоматического изменения температурной уставки в зависимости от изменения температуры наружного воздуха.

### Тревожная сигнализация и устройства автоматической защиты:

Система ILTC контролирует изменения рабочих параметров, измеряемых датчиками температуры и давления, и в соответствии с этими изменениями таким образом управляет работой компрессоров, чтобы поддерживать рабочие параметры в допустимых пределах.

Если же несмотря на предпринимаемые системой меры значение какого-либо из параметров выходит из допустимого диапазона, на дисплей пульта управления выводится сообщение о состоянии тревоги, т.е. наличии сбоя или неисправности. При возникновении нижеперечисленных состояний тревоги чиллер автоматически останавливается:

- Давление на стороне всасывания ниже допустимого .
- Давление на стороне нагнетания выше допустимого .
- Температура воды на выходе из испарителя ниже предельного значения.
- Температура на стороне нагнетания выше допустимого.
- Тепловая перегрузка компрессора/ов, вентилятора/ов, циркуляционного насоса.
- Направление вращения компрессора не соответствует требуемому (неправильное подключение фаз).
- Неисправность какого-либо из датчиков температуры или давления.
- Защита испарителя от замерзания воды в нем.

Контроллер ILTC позволяет отображать на дисплее 33 индивидуальных кода возможных неисправностей или сбоев в работе, упрощая процедуру выявления и устранения неисправности.

В чиллере предусмотрены следующие устройства автоматической защиты:

- Реле протока воды или дифференциальный пресостат.
- Тепловые реле для низкой и высокой скорости вентилятора.
- Встроенные тепловые реле обоих компрессоров.
- Тепловое реле циркуляционного насоса.
- Предохранительный пресостат на линии высокого давления.

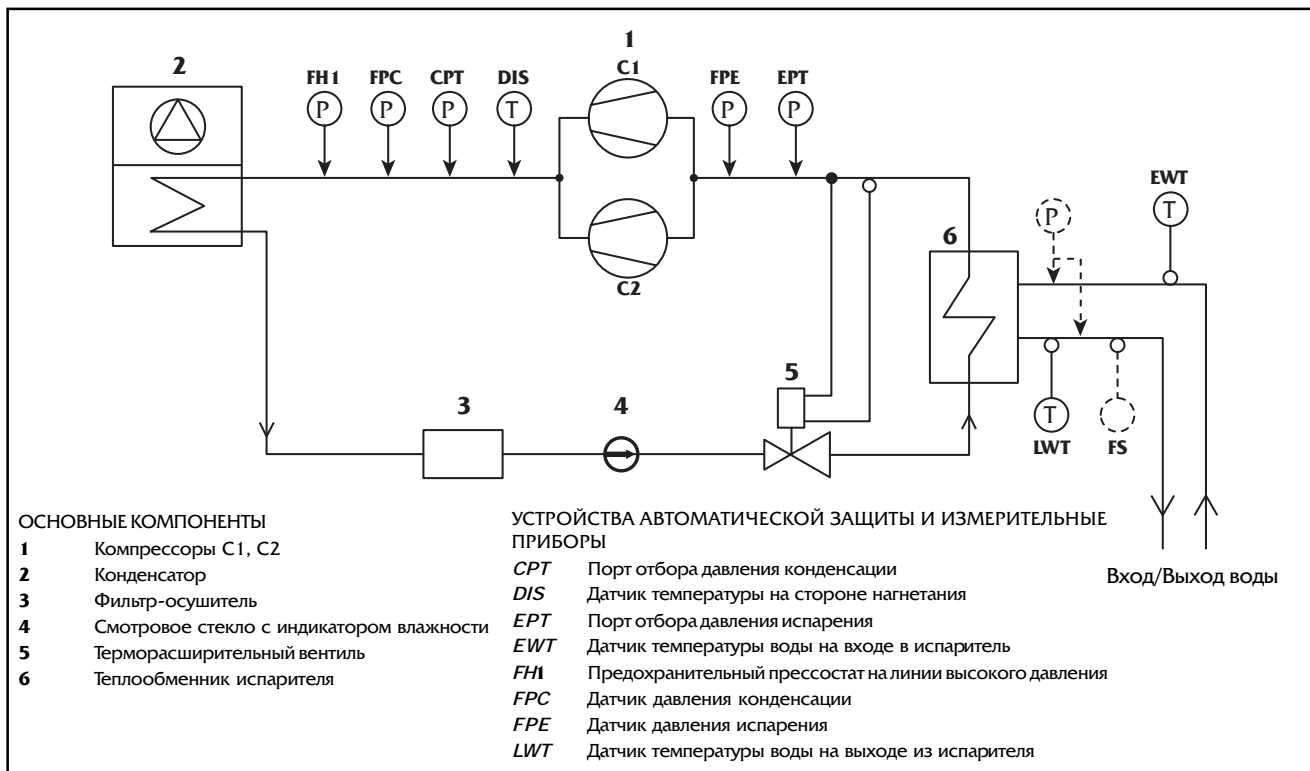
### Дистанционное управление

При использовании соответствующих "сухих" контактов платы контроллера можно выполнять следующие функции дистанционного управления:

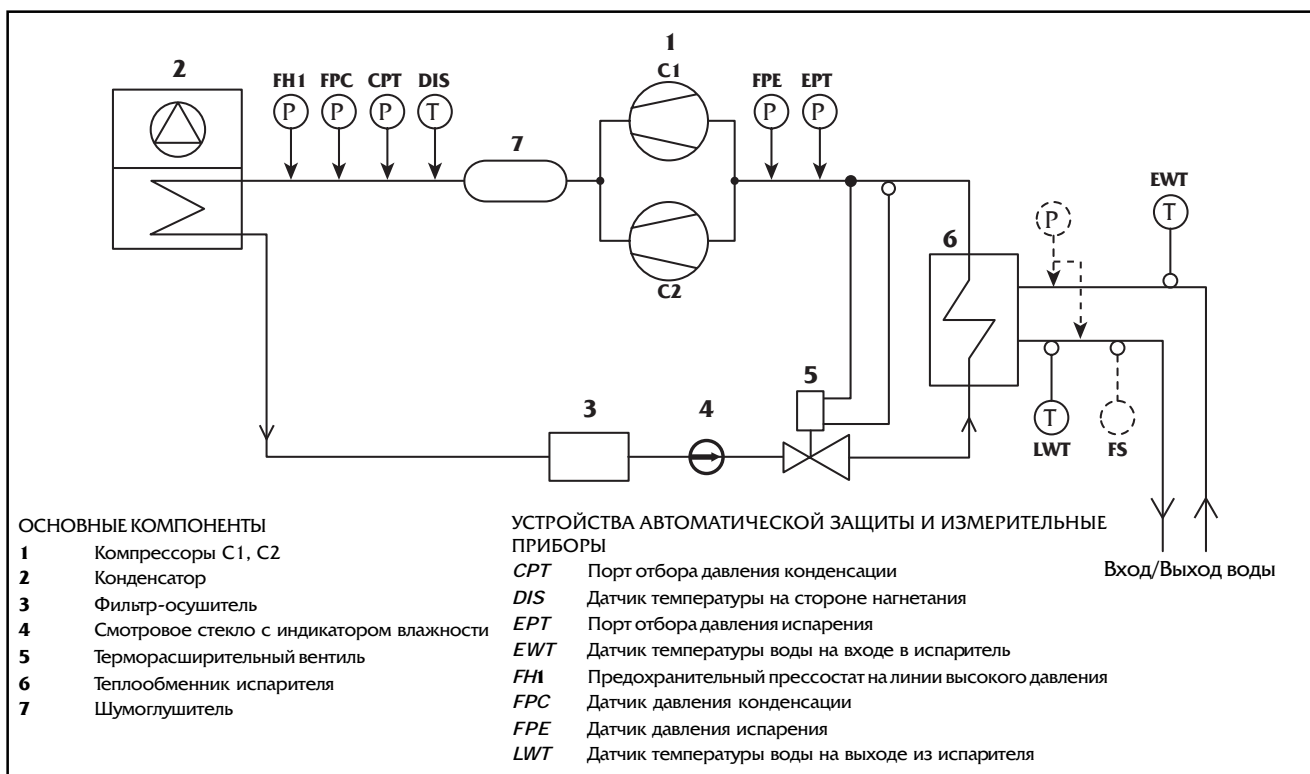
- Включение/Выключение.
- Переключение Дневного (стандартного) и Ночного (бесшумного) рабочих режимов.
- Сбрасывание нагрузки одного из компрессоров.
- Сигнализация состояний тревоги.

## СХЕМА КОНТУРА ХЛАДАГЕНТА

### AQL 20 ÷ 80



### AQL 90 ÷ 130



Жидкий хладагент подается в пластинчатый теплообменник испарителя и преобразуется в нем в перегретый газ низкого давления за счет поглощения тепловой энергии воды, проходящей через теплообменник. Вода при этом охлаждается, а газообразный хладагент низкого давления всасывается в компрессор, где подвергается сжатию при высоком давлении и температуре.

Далее перегретый газ высокого давления подается в конденсатор, где преобразуется в жидкость за счет охлаждения потоком наружного воздуха, нагнетаемого вентилятором.

Затем переохлажденный жидкий хладагент проходит через терморасширительный вентиль, где его температура и давление уменьшаются. После этого жидкий хладагент опять подается в испаритель.

## РЕКОМЕНДАЦИИ ПО ПОДБОРУ ЧИЛЛЕРА

Для правильного подбора агрегата следует знать следующие исходные данные:

1. Требуемая хладопроизводительность, кВт.
2. Температура охлаждаемой воды на входе и выходе из испарителя, °С
3. Температура наружного воздуха, °С
4. Высота расположения агрегата над уровнем моря, м

**Примечание:** хладопроизводительность можно определить по нижеприведенной формуле:

Хладопроизводительность (кВт) = Расход воды (л/час) x Разность температуры воды на входе/выходе (К) / 860

### Пример подбора

Исходные данные:

Требуемая хладопроизводительность - 21 кВт  
 Температура охлаждаемой воды на выходе из испарителя (выходная температура) - 6 °С

Температура охлаждаемой воды на входе в испаритель (входная температура) - 11 °С  
 Температура наружного воздуха - 30 °С  
 Высота над уровнем моря - 0 м

По таблице на стр. 12 "Хладопроизводительность при различных условиях" определяем, что заданным параметрам соответствует типоразмер 20 агрегата, обеспечивающий хладопроизводительность 21.5 кВт при потреблении мощности 6.8 кВт.

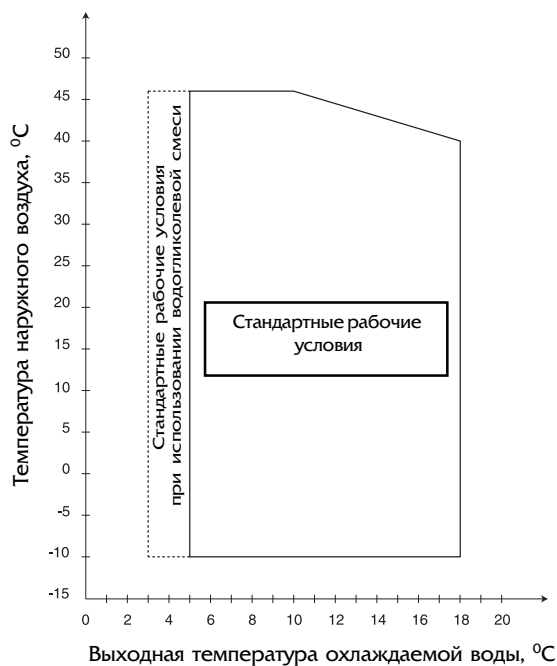
**Для условий, отличающихся от указанных в таблице, можно определять хладопроизводительность и потребляемую мощность методом интерполяции, однако, экстраполяция в данном случае недопустима.**

Расход воды рассчитываем по формуле:

$$21.5 \text{ кВт} / 5\text{К} \times 860 = 3698 \text{ л/час}$$

Исходя из полученного значения расхода воды, пересчитанного в л/сек, определяем гидравлический напор циркуляционного насоса (графики на стр. 14, 15) и падение давления воды в испарителе (графики на стр. 16, 17).

### Диапазон допустимых эксплуатационных температур



## РЕКОМЕНДАЦИИ ПО ПОДБОРУ ЧИЛЛЕРА (продолжение)

### Предельные рабочие характеристики (\*)

\*Разность температур охлаждаемой воды на входе/выходе из теплообменника  $\Delta T = 5^\circ\text{C}$

Температура	мин.	макс.
Температура входящей воды при запуске $^\circ\text{C}$	10	30
Температура вход. воды при функционировании $^\circ\text{C}$	10	23
Температ. выход. воды при функционир. (без гликоля) $^\circ\text{C}$	5	18
Разность температур вход./выход. воды К	3	7
Рабочее давление водяной линии бар	-	3
Температура наружного воздуха $^\circ\text{C}$	-10	46

### Поправочный коэффициент, учитывающий температуру входящей/выходящей воды

Температура воды на входе/выходе из испарителя, $^\circ\text{C}$	Поправка для хладпроизводительности	Поправка для потребляемой мощности
14 / 7 ( $\Delta T=7\text{ K}$ )	0.970	0.990
12 / 7 ( $\Delta T=5\text{ K}$ )	1.000	1.000
10 / 7 ( $\Delta T=3\text{ K}$ )	1.030	1.010

### Поправочный коэффициент, учитывающий высоту расположения агрегата над уровнем моря

Высота (м)	Поправка для хладпроизводительности	Поправка для потребляемой мощности
0	1.000	1.000
600	0.987	1.010
1200	0.973	1.020
1800	0.958	1.029
2400	0.943	1.038

### Поправочный коэффициент, учитывающий загрязнение поверхности теплообменника испарителя

Коэф. термического сопротивления $\text{m}^2 \times ^\circ\text{C}/\text{kBt}$	Поправка для хладпроизводительности	Поправка для потребляемой мощности
0.044	1.000	1.000
0.088	0.987	0.995
0.176	0.964	0.985
0.352	0.915	0.962

### Поправочный коэффициент, учитывающий загрязнение поверхности теплообменника конденсатора

Коэф. термического сопротивления $\text{m}^2 \times ^\circ\text{C}/\text{kBt}$	Поправка для хладпроизводительности	Поправка для потребляемой мощности
0.044	1.000	1.000
0.088	0.987	1.023
0.176	0.955	1.068
0.352	0.910	1.135

## ПРЕДЕЛЬНЫЕ ЗНАЧЕНИЯ ОБЪЕМА ЖИДКОСТИ, ЦИРКУЛИРУЮЩЕЙ В ГИДРАВЛИЧЕСКОМ КОНТУРЕ

### Минимальный объем жидкости

(при использовании чиллера для комфортного кондиционирования воздуха)

Типоразмеры	20	25	30	35	40	50	60	70	80	90	100	110	120	130
Объем воды*, л	54	65	75	86	105	120	145	170	190	220	245	280	310	330

\*Значения приведены для номинальных рабочих условий по стандарту Eurovent: температура наружного воздуха  $35^\circ\text{C}$ , входная/выходная температура охлаждаемой воды 12/7 $^\circ\text{C}$ . Если номинальные рабочие условия отличаются от указанных, необходимо пересчитать минимальный объем жидкости в гидравлическом контуре, умножив производительность агрегата на 2.5 л/кВт.

Если реальное количество жидкости, циркулирующей в контуре, меньше указанного в таблице, то в системе необходимо предусмотреть опциональную аккумулирующую емкость.

### Максимальный объем жидкости

(при использовании чиллера для комфортного кондиционирования воздуха)

Типоразмеры	от 20 до 35	от 40 до 80	от 90 до 130
Вода	300	600	1500
10% водогликолевая смесь	225	450	1200
15% водогликолевая смесь	215	425	1100
20% водогликолевая смесь	200	400	1000
25% водогликолевая смесь	185	375	930
30% водогликолевая смесь	175	350	860
35% водогликолевая смесь	150	300	800

\*Величина максимального объема жидкости, циркулирующей в гидравлическом контуре зависит от емкости расширительного бака.

Если реальное количество жидкости, циркулирующей в контуре, больше указанного в таблице, то в системе необходимо предусмотреть опциональную аккумулирующую емкость.

## ТЕХНИЧЕСКИЕ ДАННЫЕ

### Основные характеристики чиллеров AQL (хладагент R 407C)

Типоразмеры AQL		20	25	30	35	40	50	60	70	80
Параметры электропитания, В/Ф/Гц		400 / 3 + нейтраль / 50								
Хладопроизводительность*, кВт		21.5	26.0	29.9	34.2	42.0	46.5	56.9	67.3	75.4
Потребляемая мощность с насосом, кВт		8.4	10.0	11.4	12.2	16.1	19.4	23.9	28.1	30.7
Потребляемая мощность, кВт		7.6	9.2	10.6	11.4	15.4	18.7	22.8	27.0	29.6
КЭЭ (только компрессоры), кВт/кВт		3.0	3.0	3.0	2.9	2.9	2.6	2.7	2.7	2.7
Заправка хладагента, кг		6.2	6.2	6.2	7.6	9	9	10	11	16
Звуковая мощность Lw, дБ(A)		75	76	76	77	82	82	84	87	87
<b>Компрессоры</b>										
Тип		Спиральные герметичные спаренные								
Количество		2	2	2	2	2	2	2	2	2
Кол-во ступеней регулирования произв-ти		2	2	2	2	2	2	2	2	2
Минимальная производительность, %		50	50	50	50	45	36	36	45	50
Защита по давлению		Прессостат высокого давления (фиксированная уставка) Датчик-преобразователь на линии низкого давления Датчик-преобразователь на линии высокого давления								
<b>Испаритель</b>										
Тип		Паяный пластинчатый теплообменник из нержавеющей стали								
Макс. давление хладагента, бар		30								
Макс. давление на стороне воды, бар		10								
Устройства защиты		Дифференциальный прессостат				Реле протока				
Эл. нагреватель защиты от замерзания		1	1	1	1	1	1	1	1	1
Объем воды, л		1.67	2.2	2.44	2.44	3.44	4.33	5.33	6.33	7.10
<b>Конденсатор</b>										
Тип		Медные трубки диам. 3/8" с алюминиевыми ребрами								
<b>Вентилятор</b>										
Количество		2	2	2	2	1	1	1	1	1
Диаметр рабочего колеса, мм		610	610	610	610	800	800	800	800	800
Скорость (Высокая/Низкая), об/мин		640/500	640/500	640/500	640/500	700/500	700/500	700/500	900/520	900/520
Макс. расход воздуха (выс. ск.), м³/час		11200	11200	11200	11200	15500	15500	15500	21000	21000
<b>Водяной контур</b>										
Тип соединительных патрубков		Наружная резьба GAS				Наружная резьба GAS				
Диаметр соединит. патрубков, дюйм		1"1/2	1"1/2	1"1/2	1"1/2	2"	2"	2"	2"	2"
Емкость расширительного бака, л		5				12				
Водяной фильтр		1 1/2" отдельная поставка				2" встроенный				
Калибровка предохранит. клапана, бар		3	3	3	3	3	3	3	3	3
<b>Циркуляционный насос</b>										
Тип		Односкоростной центробежный насос								
Материал		Нержавеющая сталь AISI 304				Полимерный композит				
Степень защиты		IP54				IP54				
Класс 3-х фазного электродвигателя		Класс F				Класс F				
<b>Вес</b>										
Вес с гидромодулем, кг		280	290	300	305	500	550	570	600	620
Вес без гидромодуля, кг		265	275	285	290	480	530	550	580	600
<b>Габаритные размеры</b>										
Длина, мм		1477	1477	1477	1477	1737	1737	2168	2168	2168
Ширина, мм		516	516	516	516	1201	1201	1201	1201	1201
Высота, мм		1607	1607	1607	1607	1634	1634	1634	1634	1634

\*Значения приведены для номинальных рабочих условий по стандарту Eurovent: температура наружного воздуха 35°C, входная/выходная температура охлаждаемой воды 12/7°C.



**ТЕХНИЧЕСКИЕ ДАННЫЕ (продолжение)****Основные характеристики чиллеров AQL (хладагент R 407C)**

<b>Типоразмеры AQL</b>		<b>90</b>	<b>100</b>	<b>110</b>	<b>120</b>	<b>130</b>
Параметры электропитания,	В/Ф/Гц	400/3/50				
Хладопроизводительность*,	кВт	86.4	98.0	112.0	122.2	131.0
Потребляемая мощность с насосом,	кВт	31.0	35.7	39.8	44.4	43.0
Потребляемая мощность,	кВт	43.2	48.4	54.9	60.1	62.0
КЭЭ (только компрессоры),	кВт/кВт	2.8	2.7	2.8	2.8	3.0
Заправка хладагента,	кг	24	28	30	34	34
Звуковая мощность Lw,	дБ(А)	86	86	87	87	90
<b>Компрессоры</b>						
Тип		Спиральные герметичные спаренные				
Количество		2	2	2	2	2
Кол-во ступеней регулирования произв-ти		2	2	2	2	2
Минимальная производительность,	%	45 / 55	40 / 60	45 / 55	50 / 50	50 / 50
Защита по давлению		Прессостат высокого давления (фиксированная уставка) Датчик-преобразователь на линии низкого давления Датчик-преобразователь на линии высокого давления				
<b>Испаритель</b>						
Тип		Паяный пластинчатый теплообменник из нержавеющей стали				
Макс. давление хладагента,	бар	30				
Макс. давление на стороне воды,	бар	10				
Устройства защиты		Реле протока				
Эл. нагреватель защиты от замерзания,	Вт	70	70	70	70	70
<b>Вентилятор</b>						
Количество		2	2	2	2	2
Диаметр рабочего колеса,	мм	800	800	800	800	800
Скорость (Высокая/Низкая),	об/мин	700/500	700/500	700/500	700/500	900/520
Макс. расход воздуха (выс. ск.),	м <sup>3</sup> /час	30000	30000	30000	30000	40000
<b>Водяной контур</b>						
Тип соединительных патрубков		Наружная резьба GAS				
Диаметр соединит. патрубков,	дюйм	2"	2"	2"	2"	2"
<b>Вес</b>						
Вес отгрузочный,	кг	1000	1050	1100	1100	1120
<b>Габаритные размеры</b>						
Длина,	мм	2523	2523	2865	2865	2865
Ширина,	мм	1201	1201	1201	1201	1201
Высота,	мм	1634	1634	1634	1634	1634

\*Значения приведены для номинальных рабочих условий по стандарту Eurovent: температура наружного воздуха 35°C, входная/выходная температура охлаждаемой воды 12/7°C.

**ТЕХНИЧЕСКИЕ ДАННЫЕ (продолжение)**

**Устройства системы автоматической защиты**

Типоразмеры AQL	20	25	30	35	40	50	60	70	80	90	100	110	120	130
Тепловое реле вентилятора	имеется													
Тепловое реле компрессоров	имеется													
Прерыватели цепи управл./вентилятора	имеется													
Прерыватели цепи компрессоров	имеется													
Диф. прессостат водяного контура	имеется													
Реле протока воды	имеется													
Прессостат на линии высокого давления	имеется													
Защита испарителя от замерзания	имеется													
Датчик на линии высокого давления	имеется													
Датчик на линии низкого давления	имеется													

**Уровень звуковой мощности Lw (A)**

Типоразмеры	Частота в октавном диапазоне (Гц)								Общая дБ(A)
	63	125	250	500	1000	2000	4000	8000	
20	55	63	67	73	64	62	60	57	75
25	56	64	68	74	65	63	61	58	76
30	56	64	68	74	65	63	61	58	76
35	57	65	69	75	66	64	62	59	77
40	62	70	74	80	74	70	67	64	82
50	62	70	74	80	74	70	67	64	82
60	63	71	75	82	75	71	68	65	84
70	67	75	79	84	75	74	72	69	87
80	67	80	84	84	75	79	77	74	87
90	80	79	73	79	80	76	71	61	86
100	80	79	73	79	80	76	71	61	86
110	81	81	74	80	80	78	73	61	87
120	81	81	74	80	80	78	73	61	87
130	86	86	79	85	85	83	83	67	90

**Уровень звукового давления Lp (A)**

Типоразмеры	Частота в октавном диапазоне (Гц)								Общая дБ(A)
	63	125	250	500	1000	2000	4000	8000	
20	39	47	51	57	48	46	44	41	59
25	40	48	52	58	49	47	45	42	60
30	40	48	52	58	49	47	45	42	60
35	41	49	53	59	50	48	46	43	61
40	46	54	58	64	58	54	51	48	65
50	46	54	58	64	58	54	51	48	65
60	47	55	59	65	58	54	52	48	67
70	51	59	63	68	59	58	56	53	70
80	51	64	68	68	59	63	61	58	70
90	63	62	56	62	63	59	54	44	69
100	63	62	56	62	63	59	54	44	69
110	63	63	56	61	61	60	55	43	69
120	63	63	56	61	61	60	55	43	69
130	68	68	61	67	67	65	65	49	72

\*Значения уровня звукового давления измерены в свободном пространстве на расстоянии 1 м от агрегата.

## ЭЛЕКТРИЧЕСКИЕ ХАРАКТЕРИСТИКИ

### Агрегаты с гидравлическим модулем

Типоразмер AQL	20	25	30	35	40	50	60	70	80	90	100	110	120	130
Параметры электропитания, В/Ф/Гц	400 / 3+N / 50										400 / 3 / 50			
Допустимый диапазон напряжения, В	380-420										380-420			
Номинальная потребляемая мощность, кВт	8.4	10.0	11.4	13.5	16.1	19.4	23.9	28.1	30.7	34.7	39.4	43.8	48.4	48.8
Максим. потребляемая мощность, кВт	10.0	14.2	16.2	16.6	20.1	25.3	30.0	36.1	38.9	44.7	49.9	56.7	61.9	63.8
Номинальная сила тока, А	18.3	21.5	22.9	27.7	31.0	36.0	42.9	49.5	53.3	64.3	71.4	79.6	86.7	89.9
Максимальная сила тока, А	21.3	29.3	31.3	33.3	38.5	46.5	53.5	63.1	67.1	76.3	85.0	95.4	104.1	107.3
Максимальный пусковой ток, А	65	83	92	121	145	189	222	231	235	253	308	318	327	330
Внешний предохранитель, А	25	32	32	40	50	50	63	63	80	100	100	125	125	125
Сечение кабеля (макс. длина 100 м), мм <sup>2</sup>	6	10	10	10	16	16	25	25	25	35	35	50	50	50

### Агрегаты без гидравлического модуля

Типоразмер AQL	20	25	30	35	40	50	60	70	80	90	100	110	120	130
Параметры электропитания, В/Ф/Гц	400 / 3+N / 50										400 / 3 / 50			
Допустимый диапазон напряжения, В	380-420										380-420			
Номинальная потребляемая мощность, кВт	7.6	9.2	10.6	12.8	15.4	18.7	22.8	27.0	29.6	33.2	37.9	42.0	46.6	47.0
Максим. потребляемая мощность, кВт	9.2	13.3	15.4	15.9	19.4	24.5	28.9	35.0	37.8	43.2	48.4	54.9	60.1	62.0
Номинальная сила тока, А	16.6	19.8	21.2	26.0	28.9	33.9	39.8	46.4	50.2	60.5	67.6	74.7	81.8	85.0
Максимальная сила тока, А	19.6	27.6	29.6	31.6	36.4	44.4	50.4	60.0	64.0	72.5	81.2	90.5	99.2	102.4
Максимальный пусковой ток, А	64	82	91	120	142	186	218	228	232	249	304	313	322	325
Внешний предохранитель, А	25	32	32	40	50	50	63	63	80	100	100	125	125	125
Сечение кабеля (макс. длина 100 м), мм <sup>2</sup>	6	10	10	10	16	16	25	25	25	35	35	50	50	50

### Компрессоры

Типоразмер AQL	20	25	30	35	40	50	60
Номинальная потребляемая мощность, кВт	3.5 + 3.5	4.3 + 4.3	5.0 + 5.0	6.1 + 6.1	7.9 + 6.4	11.2 + 6.4	13.8 + 7.6
Максим. потребляемая мощность, кВт	4 + 4	6 + 6	7 + 7	8 + 8	10 + 8	15 + 8	18 + 10
Номинальная сила тока, А	6.5 + 6.5	8.1 + 8.1	8.8 + 8.8	11.2 + 11.2	14.3 + 12.2	19.3 + 12.2	23.1 + 14.3
Максимальная сила тока, А	8 + 8	12 + 12	13 + 13	14 + 14	18 + 16	26 + 16	30 + 18
Мощность нагревателя картера, Вт	70 + 70	70 + 70	70 + 70	70 + 70	70 + 70	70 + 70	70 + 70

Типоразмер AQL	70	80	90	100	110	120	130
Номинальная потребляемая мощность, кВт	13.8 + 11.2	13.8 + 13.8	17.6 + 13.4	22 + 13.7	23.9 + 15.9	22.2 + 22.2	21.5 + 21.5
Максим. потребляемая мощность, кВт	18 + 15	18 + 18	24 + 17	29 + 17	29 + 24	29 + 29	29 + 29
Номинальная сила тока, А	23.1 + 19.3	23.1 + 23.1	31.4 + 24.3	38.5 + 24.3	38.5 + 31.4	38.5 + 38.5	38.5 + 38.5
Максимальная сила тока, А	30 + 26	30 + 30	38.5 + 29	47 + 29	47 + 38.5	47 + 47	47 + 47
Мощность нагревателя картера, Вт	70 + 70	70 + 70	130 + 75	130 + 75	130 + 130	130 + 130	130 + 130

### Вентилятор/ы конденсатора

Типоразмер AQL	20	25	30	35	40	50	60	70	80	90	100	110	120	130
Параметры электропитания, В/Ф/Гц	230 / 1 / 50					400 / 3 / 50								
Количество	2	2	2	2	1	1	1	1	1	2	2	2	2	2
Номинальная потребляемая мощность, кВт	0.3	0.3	0.3	0.3	1.1	1.1	1.1	2	2	1.1	1.1	1.1	1.1	2
Номинальная сила тока, А	1.8	1.8	1.8	1.8	2.4	2.4	2.4	4	4	2.4	2.4	2.4	2.4	4

### Стандартный циркуляционный насос

Типоразмер AQL	20	25	30	35	40	50	60	70	80	90	100	110	120	130
Параметры электропитания, В/Ф/Гц	400 / 3 / 50													
Номинальная потребляемая мощность, кВт	0.8	0.8	0.8	0.7	0.8	0.8	1.1	1.1	1.1	1.5	1.5	1.8	1.8	1.8
Номинальная сила тока, А	1.7	1.7	1.7	1.7	2.1	2.1	3.1	3.1	3.1	3.8	3.8	4.9	4.9	4.9

### Электронагреватель защиты испарителя от замерзания

Типоразмер AQL	20	25	30	35	40	50	60	70	80	90	100	110	120	130
Параметры электропитания, В/Ф/Гц	230 / 1 / 50													
Максим. потребляемая мощность, кВт	35	35	35	35	35	35	35	35	35	35+35	35+35	35+35	35+35	35+35

## ХЛАДОПРОИЗВОДИТЕЛЬНОСТЬ АГРЕГАТА ПРИ РАЗЛИЧНЫХ УСЛОВИЯХ

### Хладагент R 407C

AQL типо- размеры	Температура наружного воздуха, °C														
	LCWT (°C)	25		30		32		35		40		43		46	
		Pf	Pabs	Pf	Pabs	Pf	Pabs	Pf	Pabs	Pf	Pabs	Pf	Pabs	Pf	Pabs
20	5	21.5	6.1	20.9	6.8	20.6	7.1	20.2	7.5	18.5	8.2	17.6	8.7	16.6	9.2
	6	22.2	6.1	21.5	6.8	21.2	7.1	20.8	7.5	19.1	8.2	18.1	8.7	17.1	9.3
	7	22.9	6.1	22.2	6.9	21.9	7.2	<b>21.5</b>	<b>7.6</b>	19.8	8.3	18.7	8.8	17.7	9.3
	8	23.6	6.2	23.0	6.9	22.7	7.2	22.2	7.6	20.5	8.4	19.3	8.8	18.3	9.4
	9	24.3	6.2	23.7	7.0	23.4	7.2	22.9	7.7	21.1	8.4	20.1	9.0	18.9	9.5
	10	25.1	6.4	24.4	7.0	24.1	7.3	23.6	7.7	21.8	8.5	20.7	9.0	19.6	9.5
25	5	26.1	7.5	25.3	8.2	24.9	8.6	24.4	9.0	22.4	9.9	22.2	9.9	21.1	10.4
	6	26.9	7.6	26.1	8.3	25.8	8.6	25.2	9.1	23.3	10.0	23.0	10.0	21.8	10.5
	7	27.8	7.7	27.1	8.4	26.7	8.7	<b>26.0</b>	<b>9.2</b>	24.0	10.1	23.7	10.1	22.5	10.6
	8	28.7	7.7	27.9	8.5	27.5	8.8	27.0	9.3	24.8	10.1	24.6	10.1	23.3	10.7
	9	29.6	7.8	28.8	8.5	28.5	8.9	27.8	9.4	25.6	10.2	25.4	10.2	24.0	10.8
	10	30.5	7.9	29.7	8.6	29.3	8.9	28.7	9.4	26.5	10.3	26.2	10.3	24.8	10.9
30	5	30.1	8.6	29.2	9.4	28.9	9.8	28.2	10.4	26.0	11.4	24.8	12.1	23.4	12.7
	6	31.0	8.7	30.1	9.5	29.7	9.9	29.1	10.5	26.9	11.5	25.6	12.2	24.2	12.8
	7	31.9	8.8	31.0	9.6	30.6	10.0	<b>29.9</b>	<b>10.6</b>	27.7	11.7	26.3	12.3	25.0	12.9
	8	32.9	8.8	32.0	9.7	31.6	10.1	30.9	10.7	28.5	11.8	27.1	12.4	25.7	13.0
	9	33.8	8.9	32.9	9.8	32.4	10.2	31.8	10.8	29.5	11.8	27.9	12.4	26.5	13.2
	10	34.8	9.0	33.8	9.9	33.3	10.3	32.7	10.9	30.3	12.0	28.8	12.5	27.4	13.3
35	5	34.9	9.5	33.6	10.4	33.0	10.7	32.1	11.2	29.4	12.4	27.9	13.3	26.2	14.1
	6	36.0	9.6	34.6	10.5	34.1	10.8	33.2	11.3	30.5	12.6	28.8	13.4	27.2	14.2
	7	37.0	9.8	35.7	10.6	35.1	11.0	<b>34.2</b>	<b>11.4</b>	31.5	12.7	29.8	13.5	28.2	14.4
	8	38.1	9.9	36.8	10.7	36.2	11.1	35.3	11.5	32.6	12.8	30.9	13.6	29.2	14.4
	9	39.3	10.0	38.0	10.9	37.4	11.2	36.4	11.6	33.7	12.9	32.0	13.7	30.3	14.5
	10	40.4	10.1	39.1	11.0	38.6	11.3	37.7	11.7	34.9	12.9	33.2	13.7	31.5	14.5
40	5	41.9	12.7	40.8	14.0	40.3	14.5	39.5	15.3	36.6	16.7	34.8	17.6	33.0	18.7
	6	43.2	12.8	42.0	14.1	41.5	14.6	40.7	15.4	37.7	16.9	35.9	17.8	34.1	18.8
	7	44.6	12.8	43.4	14.2	42.8	14.7	<b>42.0</b>	<b>15.5</b>	38.9	17.0	37.0	17.9	35.2	18.9
	8	45.9	13.0	44.7	14.3	44.2	14.8	43.4	15.6	40.2	17.1	38.3	18.0	36.4	19.1
	9	47.3	13.1	46.0	14.4	45.5	14.9	44.6	15.7	41.4	17.2	39.4	18.2	37.5	19.2
	10	48.7	13.2	47.5	14.5	46.9	15.0	46.0	15.9	42.7	17.3	40.6	18.4	38.7	19.3
50	5	46.8	15.4	45.4	16.8	44.9	17.4	43.9	18.3	40.4	20.0	38.4	21.0	36.4	22.1
	6	48.2	15.5	46.7	17.0	46.2	17.6	45.2	18.5	41.6	20.2	39.6	21.2	37.5	22.3
	7	49.5	15.7	48.1	17.2	47.5	17.8	<b>46.5</b>	<b>18.7</b>	42.9	20.4	40.7	21.4	38.6	22.6
	8	50.9	15.9	49.5	17.3	48.9	17.9	47.8	18.9	44.1	20.7	42.0	21.7	39.7	22.8
	9	52.3	16.0	50.8	17.5	50.1	18.1	49.1	19.1	45.4	20.9	43.1	21.9	40.9	23.0
	10	53.7	16.2	52.2	17.7	51.5	18.3	50.5	19.3	46.6	21.0	44.4	22.2	42.1	23.3
60	5	56.9	18.8	55.3	20.5	54.7	21.2	53.6	22.3	49.5	24.4	47.1	25.7	44.7	26.9
	6	58.6	18.9	57.0	20.7	56.3	21.4	55.2	22.6	51.1	24.6	48.5	25.9	46.1	27.2
	7	60.4	19.1	58.7	21.0	58.1	21.7	<b>56.9</b>	<b>22.8</b>	52.6	24.9	50.1	26.1	47.4	27.5
	8	62.2	19.4	60.4	21.1	59.7	21.9	58.7	23.0	54.2	25.2	51.5	26.5	48.9	27.8
	9	63.9	19.5	62.3	21.3	61.5	22.1	60.3	23.3	55.8	25.4	53.0	26.7	50.3	28.1
	10	65.8	19.7	64.0	21.5	63.3	22.3	62.1	23.5	57.4	25.7	54.6	27.0	51.7	28.4
70	5	67.6	22.3	65.6	24.3	64.7	25.1	63.4	26.6	58.6	28.9	55.6	30.4	52.6	31.9
	6	69.6	22.3	67.6	24.5	66.7	25.4	65.4	26.8	60.3	29.2	57.3	30.7	54.4	32.2
	7	71.7	22.5	69.6	24.7	68.7	25.6	<b>67.3</b>	<b>27.0</b>	62.2	29.4	59.1	30.9	56.0	32.6
	8	73.8	22.7	71.8	24.9	70.8	25.8	69.4	27.2	64.0	29.7	60.8	31.3	57.7	32.9
	9	75.9	23.0	73.9	25.1	72.9	26.0	71.4	27.4	65.9	30.0	62.7	31.5	59.4	33.1
	10	78.1	23.2	75.9	25.4	75.0	26.3	73.5	27.8	67.9	30.3	64.5	31.8	61.2	33.4
80	5	75.7	24.3	73.6	26.6	72.8	27.6	71.3	29.1	65.9	31.6	62.8	33.3	59.7	35.0
	6	78.0	24.4	75.7	26.8	74.8	27.8	73.3	29.4	67.9	32.0	64.7	33.7	61.4	35.4
	7	80.1	24.7	77.9	27.1	76.9	28.0	<b>75.4</b>	<b>29.6</b>	69.8	32.2	66.5	33.9	63.1	35.7
	8	82.2	24.9	80.0	27.3	79.1	28.3	77.5	29.8	71.7	32.6	68.3	34.3	64.9	36.1
	9	84.5	25.2	82.0	27.6	80.9	28.5	79.2	30.1	73.7	32.8	70.1	34.5	66.7	36.3
	10	86.7	25.4	84.4	27.8	83.3	28.9	81.7	30.4	75.6	33.2	72.0	34.9	68.4	36.7

Все значения хладопроизводительности и потребляемой мощности приведены в кВт.

Значения, выделенные жирным шрифтом, относятся к номинальным рабочим условиям по стандарту Eurovent: температура наружного воздуха 35°C, входная/выходная температура охлаждаемой воды 12/7°C.

Указанные в таблице значения потребляемой мощности, являются суммарными величинами потребляемой мощности компрессоров и вентиляторов.

**LCWT:** Температура охлаждаемой воды на выходе из испарителя.

**Pf:** Хладопроизводительность.

**Pabs:** Потребляемая мощность.

## ХЛАДОПРОИЗВОДИТЕЛЬНОСТЬ АГРЕГАТА ПРИ РАЗЛИЧНЫХ УСЛОВИЯХ (продолжение)

### Хладагент R 407C

AQL типо- размеры	Температура наружного воздуха, °C														
	LCWT (°C)	25		30		32		35		40		43		46	
		Pf	Pabs	Pf	Pabs	Pf	Pabs	Pf	Pabs	Pf	Pabs	Pf	Pabs	Pf	Pabs
90	5	87.6	28.3	84.7	30.3	83.4	31.2	81.4	32.5	75.4	35.8	71.7	37.9	68.1	40.2
	6	90.2	28.6	87.2	30.7	85.8	31.5	83.8	32.8	77.6	36.2	73.9	38.3	70.1	40.6
	7	92.9	28.9	89.8	31.0	88.5	31.8	<b>86.4</b>	<b>33.2</b>	80.0	36.6	76.2	38.7	72.4	41.0
	8	95.5	29.3	92.5	31.4	91.1	32.2	88.9	33.6	82.4	37.0	78.5	39.1	74.5	41.4
	9	98.4	29.6	95.2	31.7	93.7	32.6	91.5	33.8	84.8	37.3	80.8	39.5	76.8	41.8
	10	101.1	29.9	97.9	32.1	96.4	32.9	94.2	34.2	87.3	37.7	83.1	39.9	79.0	42.2
100	5	99.3	32.3	96.1	34.7	94.7	35.7	92.4	37.2	85.4	40.9	81.3	43.3	77.1	45.8
	6	102.3	32.7	98.9	35.1	97.5	36.1	95.1	37.5	88.0	41.3	83.7	43.7	79.3	46.2
	7	105.2	33.1	101.9	35.5	100.4	36.4	<b>98.0</b>	<b>37.9</b>	90.6	41.7	86.2	44.2	81.7	46.7
	8	108.3	33.5	104.8	36.0	103.3	36.8	100.8	38.4	93.3	42.2	88.8	44.6	84.1	47.1
	9	111.4	33.9	107.7	36.3	106.2	37.3	103.6	38.8	95.9	42.6	91.2	45.0	86.7	47.4
	10	114.4	34.3	110.7	36.7	109.1	37.7	106.6	39.2	98.6	43.0	93.8	45.4	89.0	47.9
110	5	115.2	36.0	111.7	38.5	110.0	39.5	107.6	41.1	99.8	45.3	95.2	47.9	90.5	50.6
	6	118.7	36.4	114.9	39.0	113.3	40.0	110.8	41.5	102.9	45.7	98.1	48.3	93.3	51.2
	7	122.1	36.9	118.3	39.4	116.7	40.5	<b>112.0</b>	<b>42.0</b>	106.1	46.2	101.1	48.9	96.2	51.7
	8	125.6	37.3	121.7	39.9	120.1	41.0	117.4	42.6	109.2	46.7	104.1	49.4	99.1	52.2
	9	129.2	37.7	125.2	40.4	123.5	41.4	120.9	43.1	112.4	47.3	107.2	50.0	102.1	52.7
	10	132.8	38.2	128.8	40.9	127.1	41.9	124.3	43.5	115.5	47.9	110.3	50.6	105.0	53.3
120	5	123.4	39.7	119.8	42.6	118.1	43.8	115.4	45.5	107.2	50.0	102.1	52.8	97.1	55.8
	6	127.1	40.2	123.2	43.1	121.5	44.3	118.9	46.0	110.3	50.6	105.1	53.4	99.9	56.4
	7	130.6	40.7	126.8	43.7	125.1	44.8	<b>122.2</b>	<b>46.6</b>	113.5	51.1	108.2	54.0	102.8	56.9
	8	134.3	41.3	130.4	44.2	128.5	45.4	125.7	47.1	116.7	51.7	111.3	54.6	105.6	57.6
	9	138.1	41.8	134.0	44.8	132.1	46.0	129.2	47.7	119.9	52.3	114.3	55.2	108.7	58.2
	10	141.8	42.4	137.6	45.4	135.8	46.5	132.7	48.3	123.2	53.0	117.4	55.8	111.6	58.9
130	5	131.1	40.3	127.3	43.3	125.6	44.4	122.9	46.1	114.0	50.6	108.7	53.4	103.4	56.4
	6	135.1	40.8	131.2	43.8	129.4	44.9	126.6	46.7	117.7	51.2	112.1	54.0	106.6	57.0
	7	139.3	41.3	135.2	44.3	133.4	45.5	<b>131.0</b>	<b>47.0</b>	121.2	51.7	115.5	54.6	109.8	57.6
	8	143.4	41.8	139.3	44.8	137.3	45.9	134.3	47.7	124.8	52.3	118.9	55.2	113.1	58.2
	9	147.7	42.4	143.4	45.3	141.5	46.5	138.3	48.3	128.4	52.8	122.5	55.7	116.4	58.7
	10	152.0	42.9	147.5	45.8	145.5	47.0	142.4	48.7	132.2	53.4	126.0	56.4	119.7	59.3

Все значения хладопроизводительности и потребляемой мощности приведены в кВт.

Значения, выделенные жирным шрифтом, относятся к номинальным рабочим условиям по стандарту Eurovent: температура наружного воздуха 35°C, входная/выходная температура охлаждаемой воды 12/7°C.

Указанные в таблице значения потребляемой мощности, являются суммарными величинами потребляемой мощности компрессоров и вентиляторов.

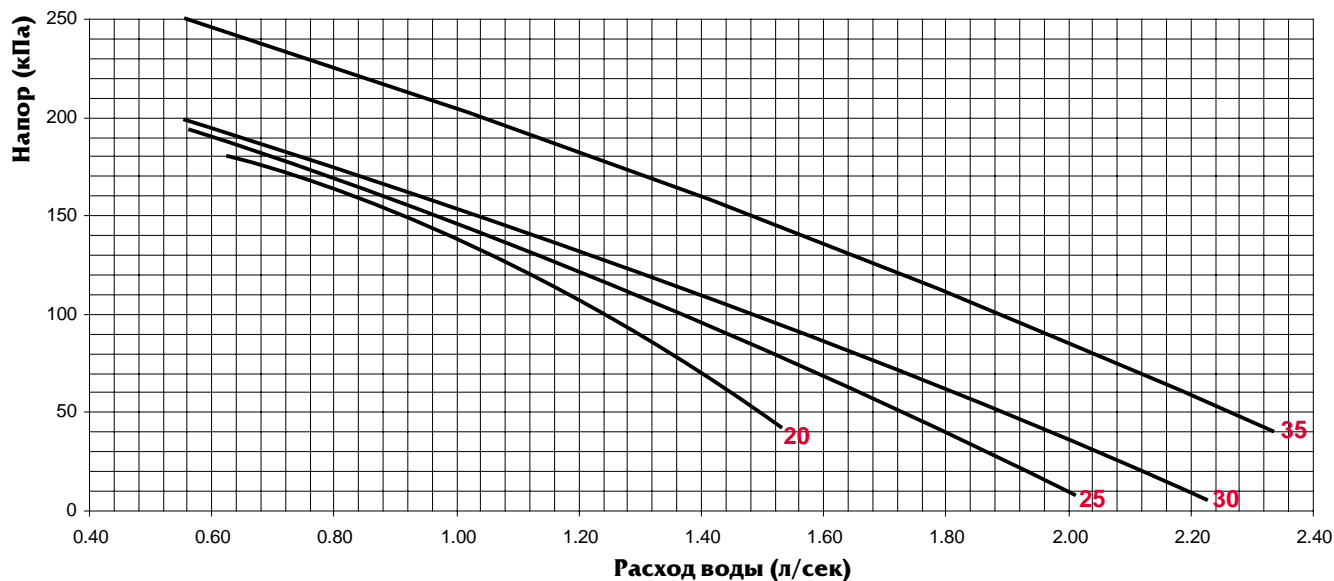
**LCWT:** Температура охлаждаемой воды на выходе из испарителя.

**Pf:** Хладопроизводительность.

**Pabs:** Потребляемая мощность.

## ГИДРАВЛИЧЕСКИЙ НАПОР ЦИРКУЛЯЦИОННОГО НАСОСА

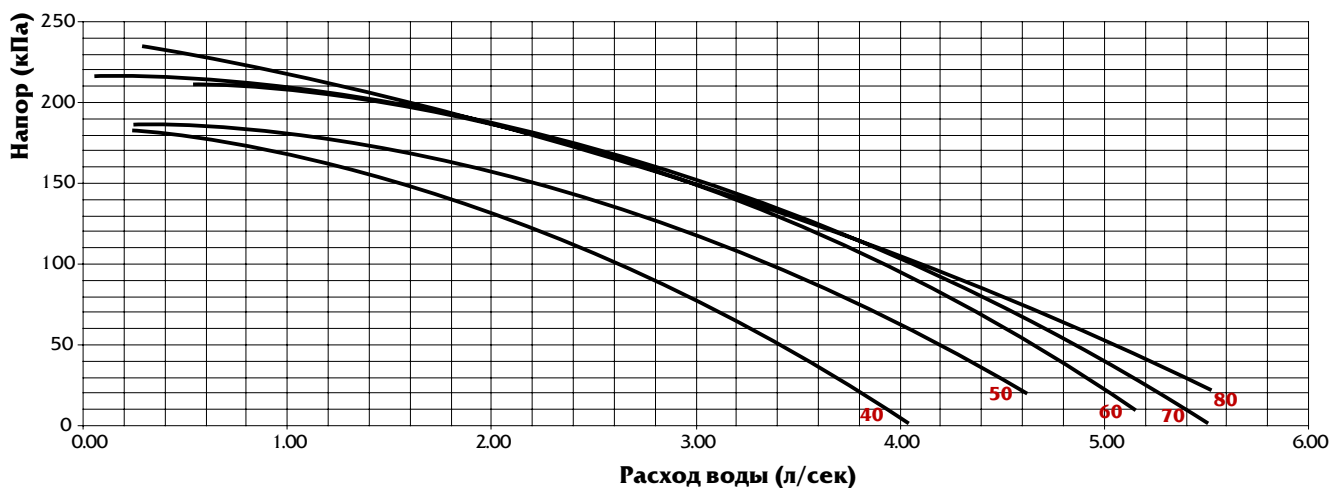
### Типоразмеры AQL 20, 25, 30, 35



Расход воды (л/сек)	AQL 20	AQL 25	AQL 30	AQL 35
Номинальный (1)	1.03	1.24	1.43	1.63
Минимальный (2)	0.69	0.83	0.95	1.09
Максимальный (3)	1.71	2.07	2.38	2.72

1. Значения приведены для номинальных рабочих условий по стандарту Eurovent: температура наружного воздуха 35°C, входная/выходная температура охлаждаемой воды 12/7°C.
2. Разность температур охлаждаемой воды на входе/выходе из теплообменника  $\Delta T = 7.5\text{K}$  при номинальной хладопроизводительности.
3. Разность температур охлаждаемой воды на входе/выходе из теплообменника  $\Delta T = 3\text{K}$  при номинальной хладопроизводительности.

### Типоразмеры AQL 40, 50, 60, 70, 80

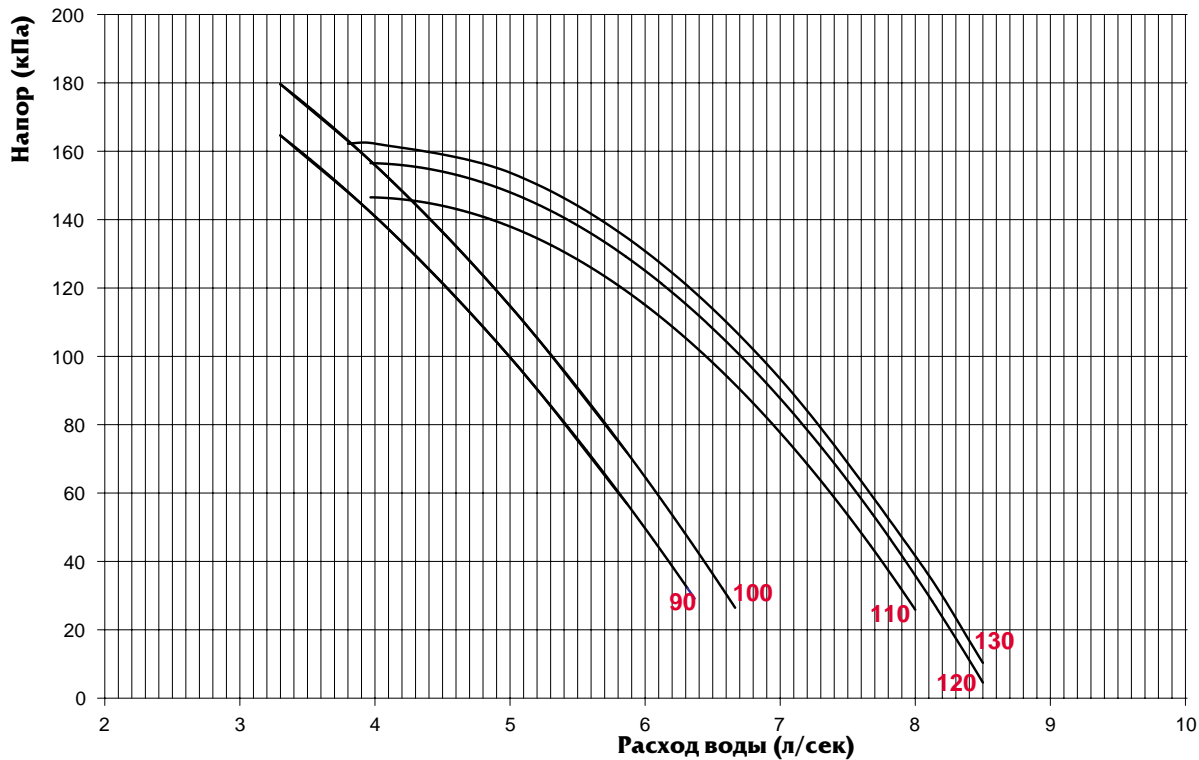


Расход воды (л/сек)	AQL 40	AQL 50	AQL 60	AQL 70	AQL 80
Номинальный (1)	2.01	2.22	2.72	3.22	3.60
Минимальный (2)	1.34	1.48	1.81	2.14	2.40
Максимальный (3)	3.34	3.70	4.53	5.36	6.00

1. Значения приведены для номинальных рабочих условий по стандарту Eurovent: температура наружного воздуха 35°C, входная/выходная температура охлаждаемой воды 12/7°C.
2. Разность температур охлаждаемой воды на входе/выходе из теплообменника  $\Delta T = 7.5\text{K}$  при номинальной хладопроизводительности.
3. Разность температур охлаждаемой воды на входе/выходе из теплообменника  $\Delta T = 3\text{K}$  при номинальной хладопроизводительности.

## ГИДРАВЛИЧЕСКИЙ НАПОР ЦИРКУЛЯЦИОННОГО НАСОСА (продолжение)

### Типоразмеры AQL 90, 100, 110, 120, 130

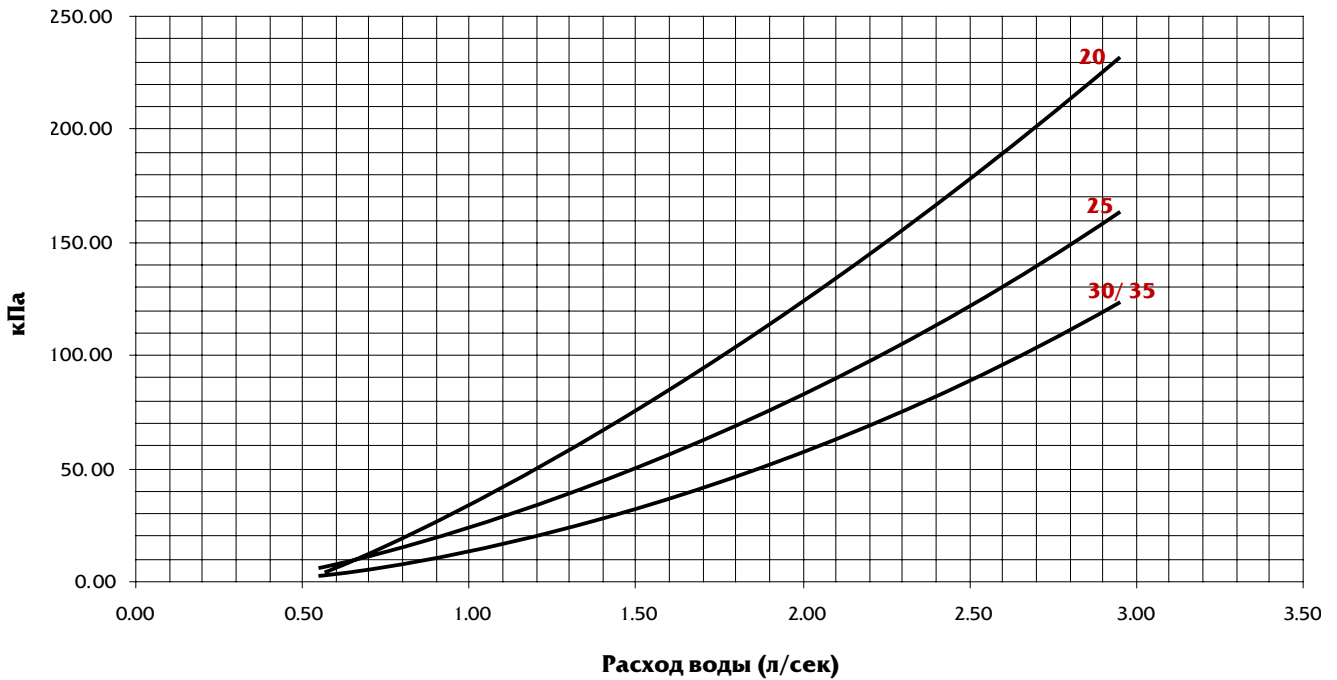


Расход воды (л/сек)	AQL 90	AQL 100	AQL 110	AQL 120	AQL 130
Номинальный (1)	4.13	4.68	5.35	5.84	6.26
Минимальный (2)	2.75	3.12	3.57	3.89	4.17
Максимальный (3)	6.88	7.80	8.92	9.73	10.43

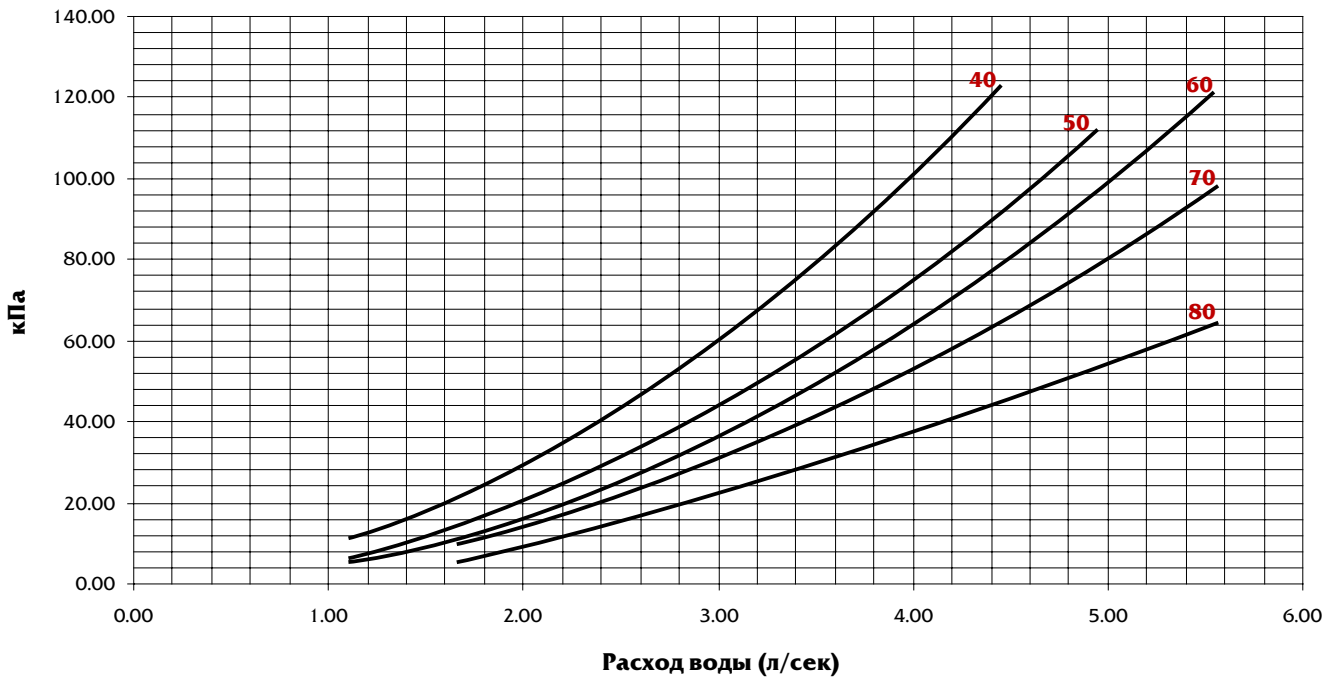
1. Значения приведены для номинальных рабочих условий по стандарту Eurovent: температура наружного воздуха 35°C, входная/выходная температура охлаждаемой воды 12/7°C.
2. Разность температур охлаждаемой воды на входе/выходе из теплообменника  $\Delta T = 7.5\text{K}$  при номинальной хладопроизводительности.
3. Разность температур охлаждаемой воды на входе/выходе из теплообменника  $\Delta T = 3\text{K}$  при номинальной хладопроизводительности.

## ПАДЕНИЕ ДАВЛЕНИЯ ВОДЫ В ТЕПЛООБМЕННИКЕ ИСПАРИТЕЛЯ

### Типоразмеры AQL 20, 25, 30, 35



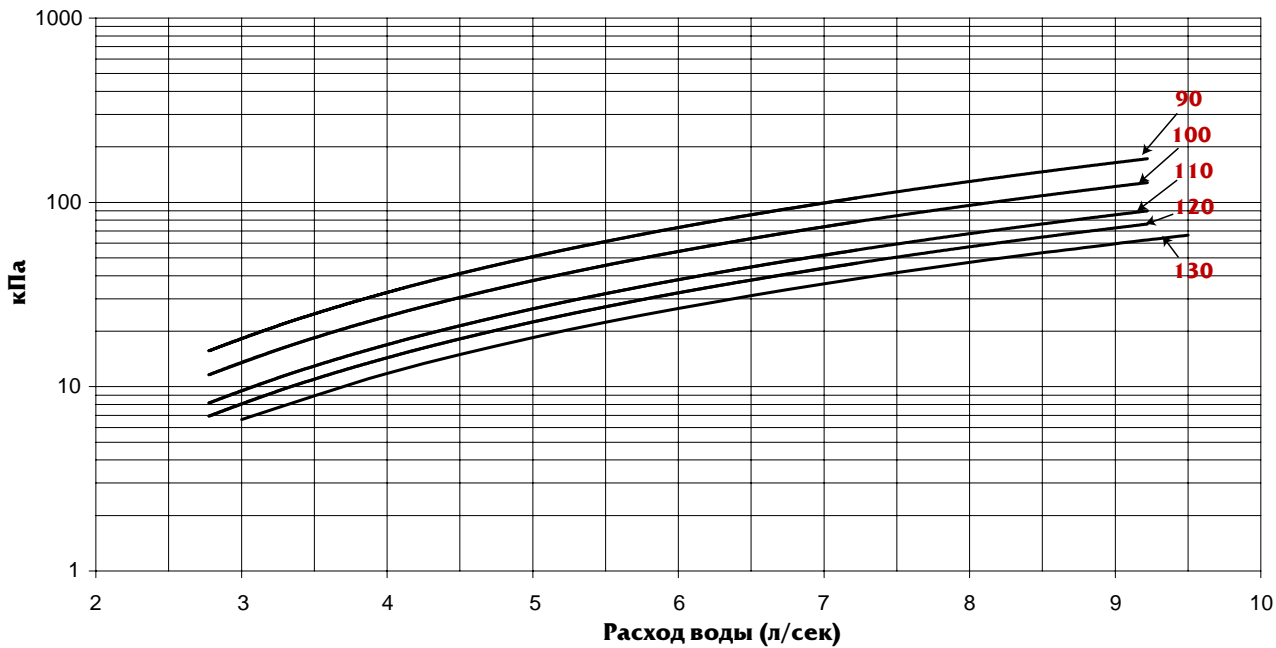
### Типоразмеры AQL 40, 50, 60, 70, 80





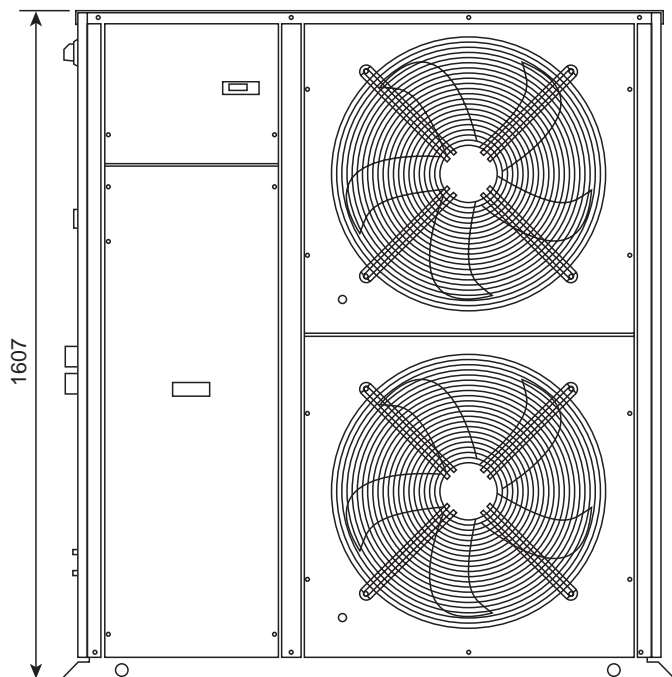
## ПАДЕНИЕ ДАВЛЕНИЯ ВОДЫ В ТЕПЛООБМЕННИКЕ ИСПАРИТЕЛЯ (продолжение)

### Типоразмеры AQL 90, 100, 110, 120, 130

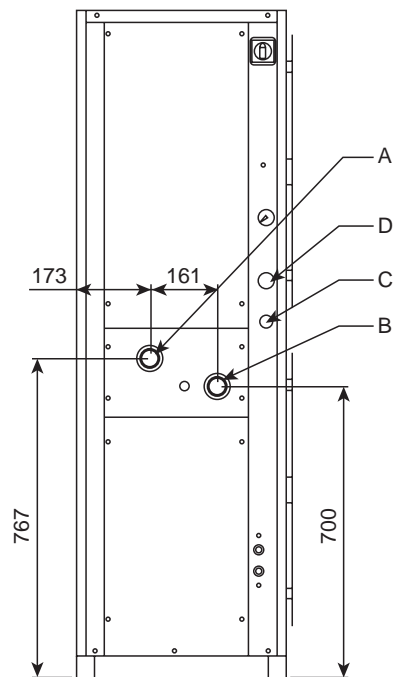


## ГАБАРИТНЫЕ И ПРИСОЕДИНИТЕЛЬНЫЕ РАЗМЕРЫ - AQL 20, 25, 30, 35

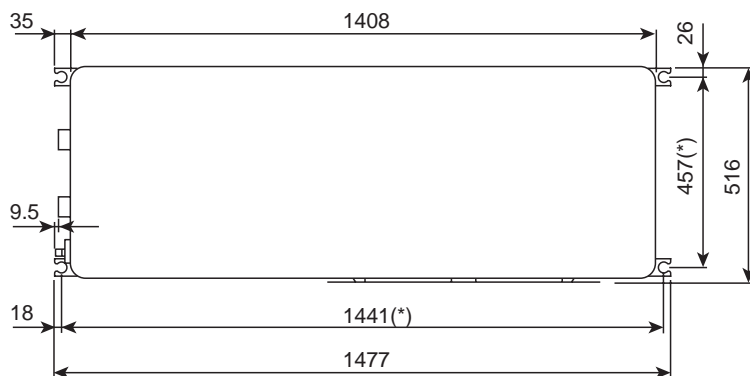
ФРОНТАЛЬНЫЙ ВИД



ВИД СБОКУ



ВИД СВЕРХУ



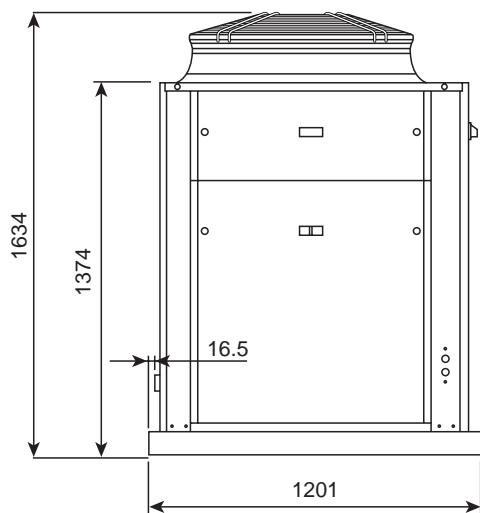
- A - Соединительный патрубок входящей воды -  $\varnothing$  1 1/2, тип резьбы GAS
- B - Соединительный патрубок выходящей воды -  $\varnothing$  1 1/2, тип резьбы GAS
- C - Вход кабеля цепи управления
- D - Вход силового кабеля

\*) При расположении на виброизолирующих опорах.

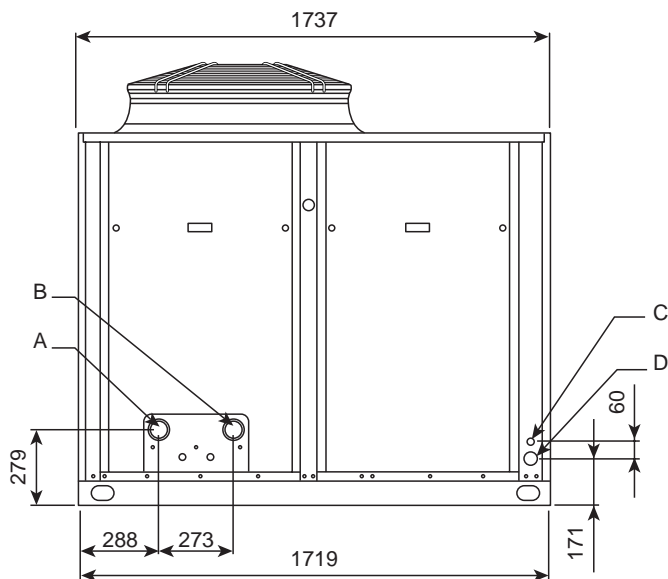
Все размеры указаны в мм.

## ГАБАРИТНЫЕ И ПРИСОЕДИНИТЕЛЬНЫЕ РАЗМЕРЫ - AQL 40, 50

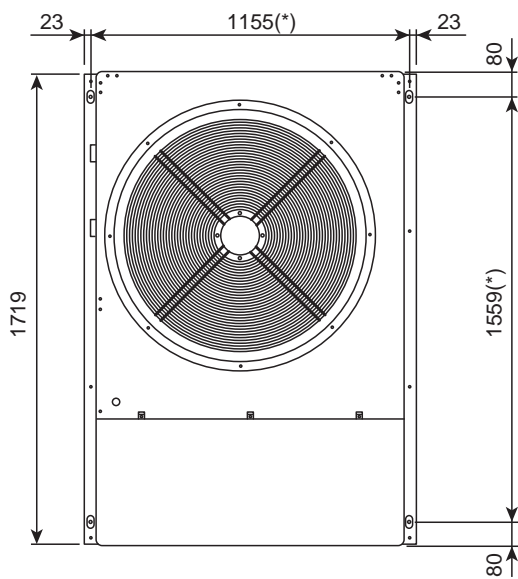
ФРОНТАЛЬНЫЙ ВИД



ВИД СБОКУ



ВИД СВЕРХУ



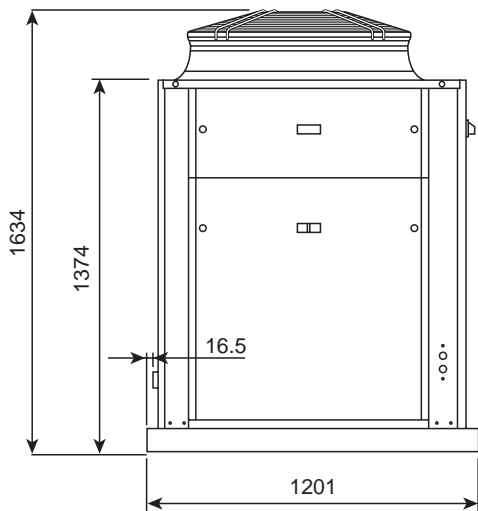
- A - Соединительный патрубок входящей воды -  $\varnothing 2$ , тип резьбы GAS
- B - Соединительный патрубок выходящей воды -  $\varnothing 2$ , тип резьбы GAS
- C - Вход кабеля цепи управления
- D - Вход силового кабеля

\*) При расположении на виброизолирующих опорах.

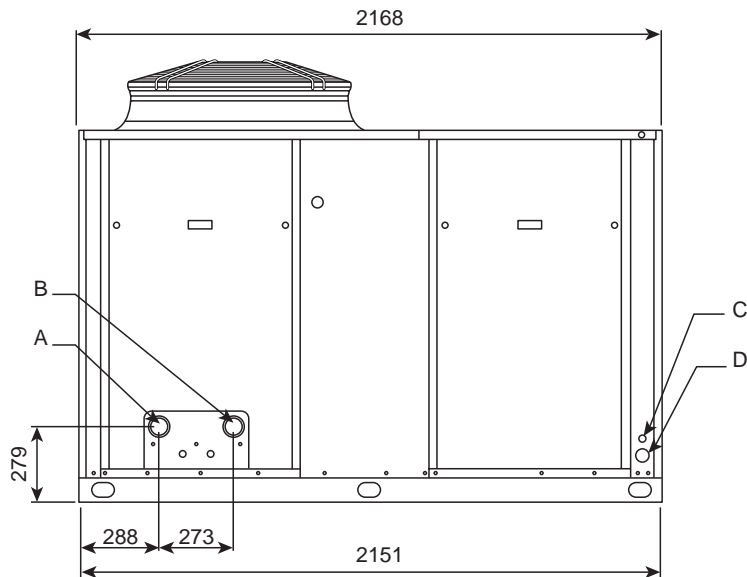
Все размеры указаны в мм.

## ГАБАРИТНЫЕ И ПРИСОЕДИНИТЕЛЬНЫЕ РАЗМЕРЫ - AQL 60, 70, 80

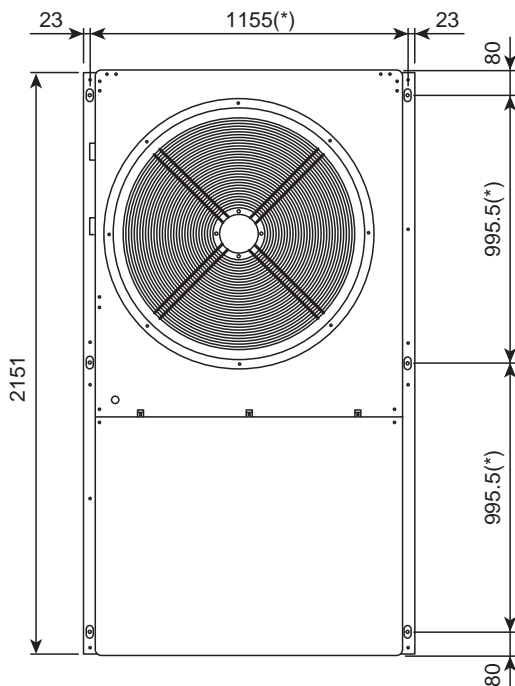
ФРОНТАЛЬНЫЙ ВИД



ВИД СБОКУ



ВИД СВЕРХУ



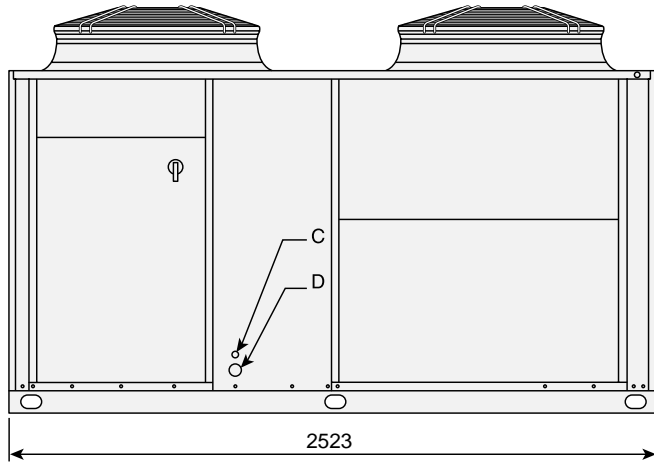
- A - Соединительный патрубок входящей воды -  $\varnothing 2$ , тип резьбы GAS
- B - Соединительный патрубок выходящей воды -  $\varnothing 2$ , тип резьбы GAS
- C - Вход кабеля цепи управления
- D - Вход силового кабеля

\*) При расположении на виброизолирующих опорах.

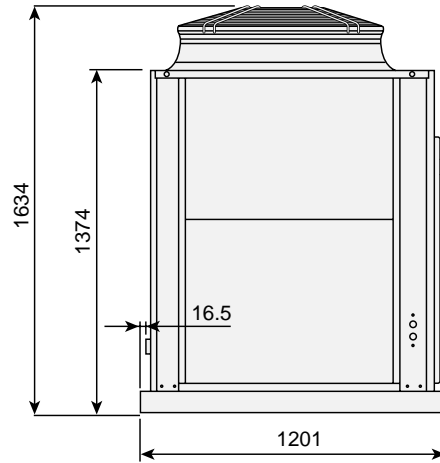
Все размеры указаны в мм.

**ГАБАРИТНЫЕ И ПРИСОЕДИНИТЕЛЬНЫЕ РАЗМЕРЫ - AQL 90, 100**

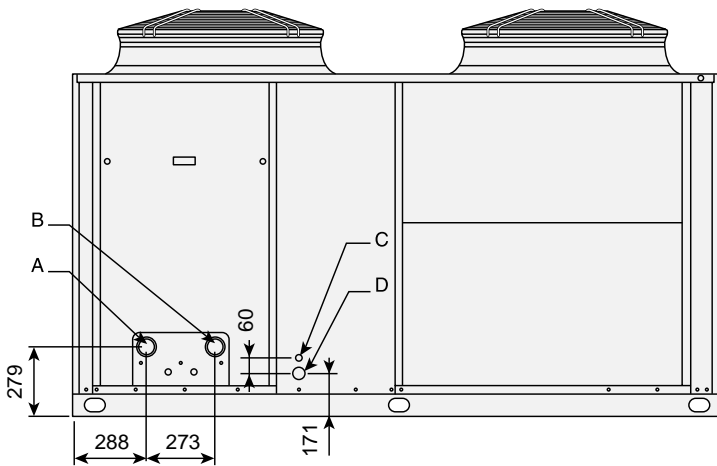
**ВИД СБОКУ**



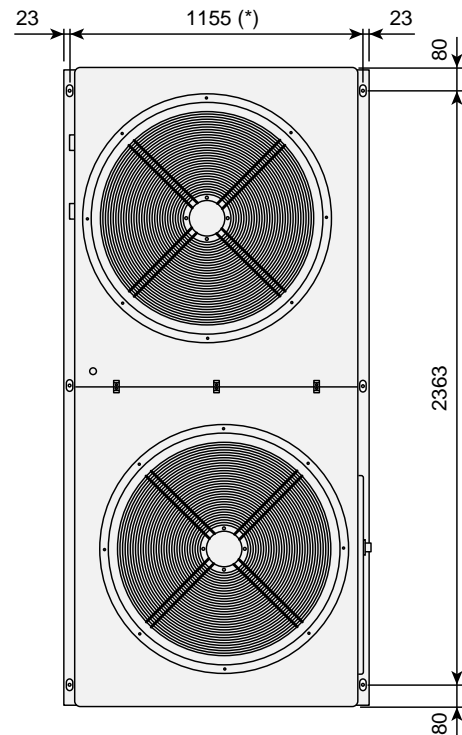
**ФРОНТАЛЬНЫЙ ВИД**



**ВИД СБОКУ**



**ВИД СВЕРХУ**



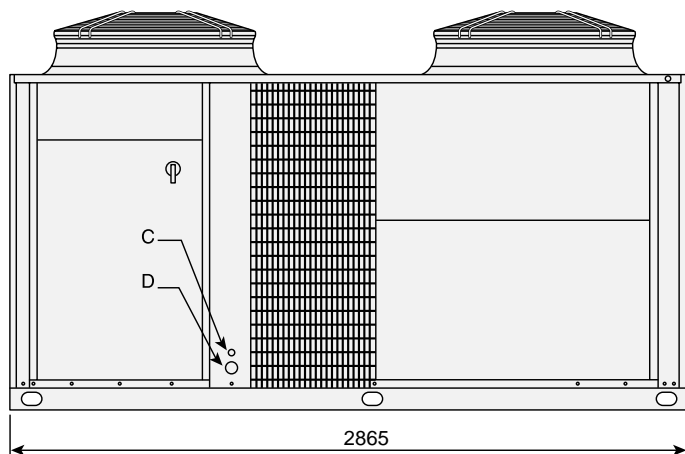
- A - Соединительный патрубок входящей воды - Ø 2, тип резьбы GAS
- B - Соединительный патрубок выходящей воды - Ø 2, тип резьбы GAS
- C - Вход кабеля цепи управления
- B - Вход силового кабеля

\*) При расположении на виброизолирующих опорах.

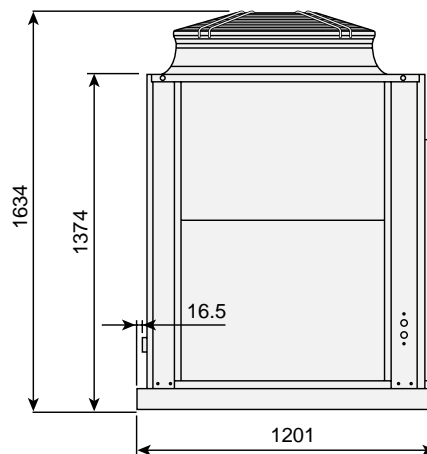
Все размеры указаны в мм.

## ГАБАРИТНЫЕ И ПРИСОЕДИНИТЕЛЬНЫЕ РАЗМЕРЫ - AQL 110, 120, 130

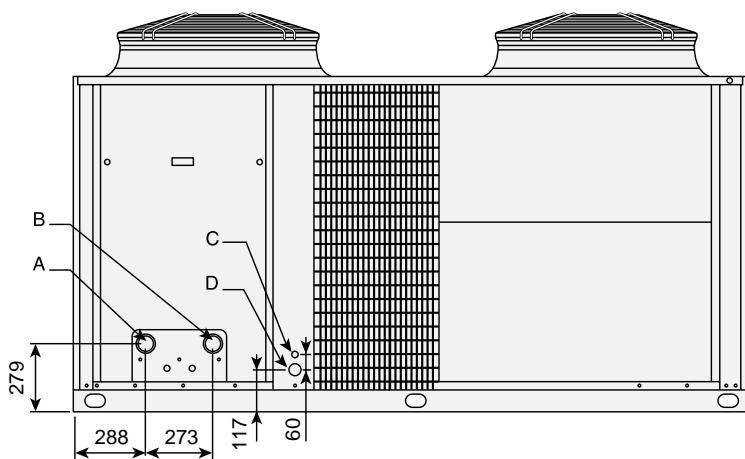
ВИД СБОКУ



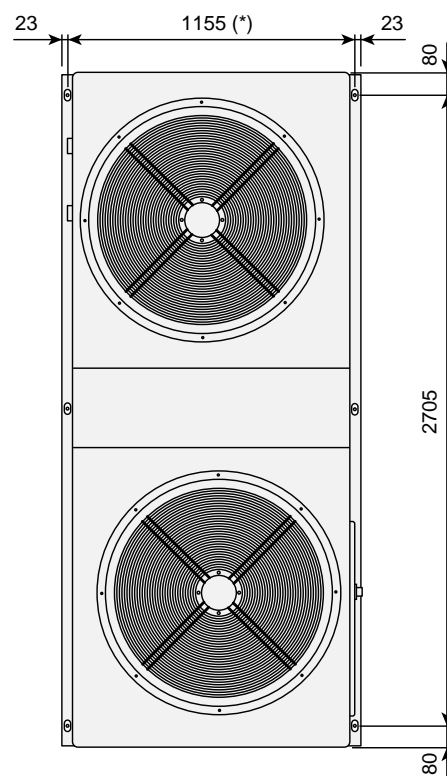
ФРОНТАЛЬНЫЙ ВИД



ВИД СБОКУ



ВИД СВЕРХУ



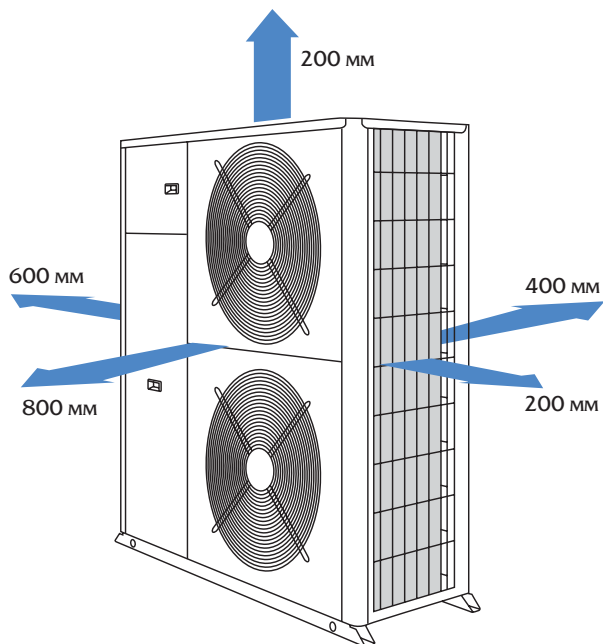
- A – Соединительный патрубок входящей воды -  $\varnothing 2$ , тип резьбы GAS
- B – Соединительный патрубок выходящей воды -  $\varnothing 2$ , тип резьбы GAS
- C – Вход кабеля цепи управления
- B – Вход силового кабеля

\*) При расположении на виброизолирующих опорах.

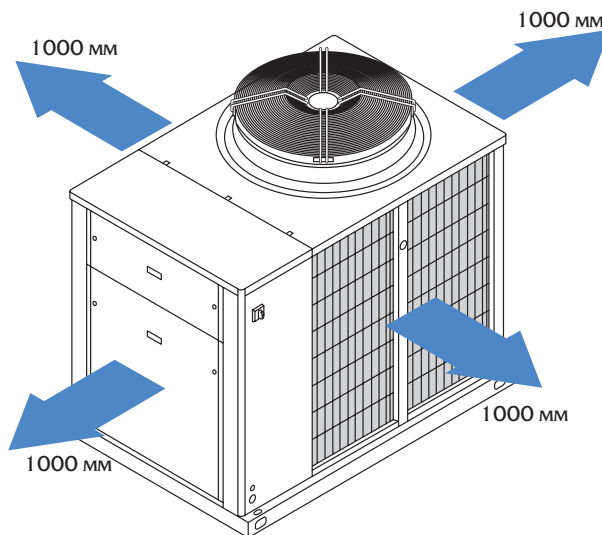
Все размеры указаны в мм.

## СВОБОДНЫЕ СЕРВИСНЫЕ ЗАГОРЫ

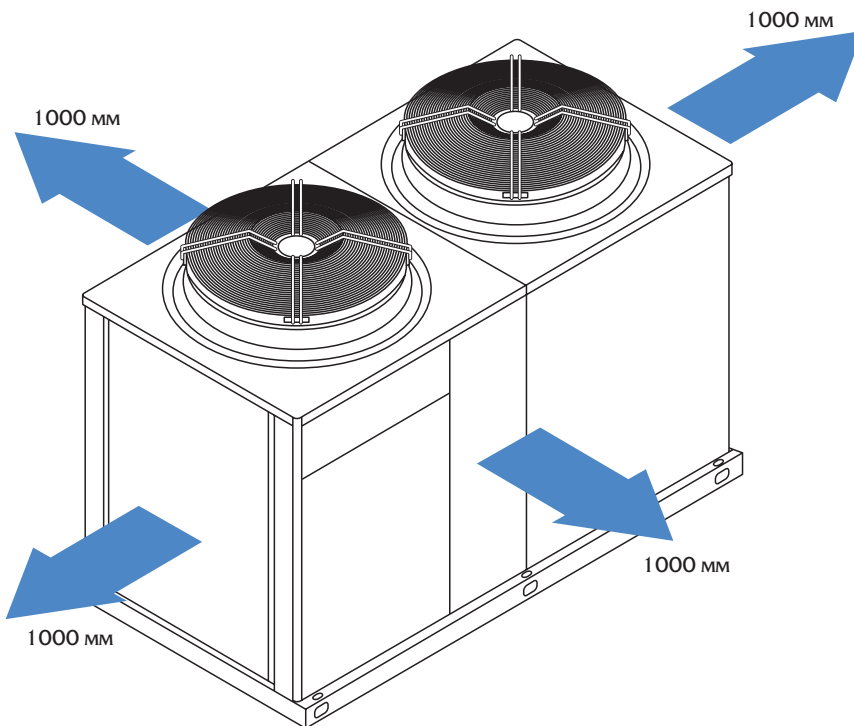
### Aqu@Logic 20 - 35



### Aqu@Logic 40 - 80



### Aqu@Logic 90 - 130



Ввиду постоянной модернизации выпускаемой продукции фирма-изготовитель сохраняет за собой право на внесение изменений в конструкцию и технические характеристики агрегатов без предварительного уведомления.

R

Наш официальный дистрибьютор:

The logo for Arwell, featuring the brand name in a stylized, blue, italicized font.