

# @irTwin

## TR 20÷1000



### ЦЕНТРАЛЬНЫЕ КОНДИЦИОНЕРЫ серии AirTwin

ИОМ TR-N.1GBF  
Код: Q3NNST881  
Дата: февраль 2007 г.  
Замены нет



# СОДЕРЖАНИЕ

1	■ Введение .....	2
2	■ Инструкции по технике безопасности .....	2
3	■ Проверки по получении груза и его хранение .....	3
4	■ Погрузо-разгрузочные работы.....	3
5	■ Присоединительные размеры фланцев воздухопроводов .....	4 - 8
	Страна всасывания .....	4
	Страна нагнетания .....	4
	Наружный отсечной воздушный клапан .....	5
	Стандартная 2-х ходовая смесительная секция .....	5
	2-х ходовая смесительная секция с боковыми клапанами .....	6
	Стандартная 3-х ходовая смесительная секция .....	6
	3-х ходовая смесительная секция с боковыми клапанами .....	7
	Вертикальная 3-х ходовая смесительная секция .....	7
	Крутящие моменты воздушных клапанов .....	8
	Крутящие моменты байпасных клапанов пластинчатых теплообменников .....	8
6	■ Определение стороны обслуживания.....	9
7	■ Монтаж.....	10 - 17
	Общие рекомендации по монтажу и выбору позиции агрегата.....	10 - 11
	Соединение транспортных модулей.....	12
	Крыша для защиты от непогоды .....	12
	Водяные теплообменники .....	13
	Теплообменники непосредственного испарения .....	14
	Электрокалориферы .....	14 - 15
	Электродвигатели вентиляторов .....	16 - 17
8	■ Блок сотового увлажнения .....	18
9	■ Камера орошения форсуночного типа .....	19
10	■ Абсолютные фильтры.....	20
11	■ Необходимые проверки перед запуском .....	21
12	■ Запуск вентилятора .....	22
13	■ Техническое обслуживание .....	22 - 24
14	■ Основные рекомендации по эксплуатации .....	25 - 27
15	■ Выявление неисправностей.....	28
16	■ Данные о работе установки, которые нужно сообщать при обращении в сервисную службу фирмы-поставщика .....	29

# 1 - ВВЕДЕНИЕ

В данном руководстве приведена только основная информация по выполнению надлежащего монтажа, пуска, эксплуатации и периодического обслуживания центральных кондиционеров.

Настоящая документация не содержит полного описания работ по техническому обслуживанию, необходимому для обеспечения бесперебойного и продолжительного функционирования указанного оборудования, возможного только при условии выполнения всех сервисных работ квалифицированным персоналом, специализирующимся в данной области.

## 2 - ИНСТРУКЦИИ ПО ТЕХНИКЕ БЕЗОПАСНОСТИ

### **Внимание!**

Монтаж, ввод в эксплуатацию и техническое обслуживание центрального кондиционера должны выполнять только квалифицированные специалисты, знающие данное оборудование, правила работы с ним и действующие местные нормы и правила по технике безопасности.

### **Внимание!**

Все электромонтажные работы на месте установки центрального кондиционера должны быть выполнены в соответствии с местными нормами и правилами по монтажу электрооборудования.

### **Внимание!**

Перед подключением центрального кондиционера к источнику электропитания следует убедиться, что параметры электросети соответствуют характеристикам, указанным в идентификационной табличке агрегата.

### **Внимание!**

Центральный кондиционер должен быть обязательно ЗАЗЕМЛЕН во избежание возможных опасных последствий пробоя электроизоляции.

### **Внимание!**

Электрические кабели не должны соприкасаться с нагревающимися предметами, источниками тепла или подвижными элементами вентиляторной группы.

### **Осторожно!**

Для перемещения и транспортировки агрегата следует использовать подъемно-транспортные механизмы соответствующей грузоподъемности.

### **Осторожно!**

Нельзя находиться или пытаться войти в секцию вентилятора или в любую другую секцию центрального кондиционера при работе вентиляторно-моторной группы.

### **Осторожно!**

Следует отключать вентиляторную группу от источника питания при необходимости проведения работ в секции вентилятора. Если рубильник расположен удаленно, нужно предусмотреть плавкий предохранитель в цепи включения вентилятора.

### **Осторожно!**

Перед выполнением сервисных работ в секции электрокалорифера или в близко расположенных секциях следует отключить электрокалорифер от источника питания. Если электрокалорифер до этого находился в работе, необходимо подождать пока он охладится и только после этого приступить к техническому обслуживанию оборудования.

### **Осторожно!**

Нельзя открывать инспекционную дверцу секции вентилятора до его полной остановки, так как под напором, развиваемым вентилятором, дверь может резко открыться и травмировать обслуживающий персонал.

### **Осторожно!**

Перед проведением обслуживания воздушного клапана необходимо убедиться в том, что его лопатки неподвижно заблокированы, а привод отключен.

### **Осторожно!**

Перед проведением обслуживания вентилятора следует убедиться, что он надежно зафиксирован на позиции.

### **Осторожно!**

Нельзя запускать агрегат, не проверив, что все его компоненты приведены в состояние перезапуска, т.е. инициализированы.

### **Осторожно!**

Нельзя превышать допустимое давление на стенки агрегата; при работе установки воздушные клапаны должны быть открыты.

### 3 - ПРОВЕРКИ ПО ПОЛУЧЕНИИ ГРУЗА И ЕГО ХРАНЕНИЕ

По прибытии груза необходимо проверить его соответствие транспортной накладной с целью выявления наличия всех транспортных мест, а также всех необходимых компонентов оборудования, упакованных в клетки и ящики.

При обнаружении несоответствия полученного груза указанному в транспортной документации или при наличии каких-либо видимых дефектов на элементах центрального кондиционера следует официально уведомить об этом Перевозчика.

Для этого в течение **48 часов с момента получения**

груза Перевозчику должно быть направлено зарегистрированное письмо, в котором в точности указываются все имеющие место повреждения, дефекты и несоответствия. Копия письма отправляется в адрес изготовителя оборудования или его ближайшего представительства.

Если центральный кондиционер не планируется монтировать сразу же после получения, необходимо оставить его в упаковке и обеспечить хранение в сухом чистом месте, защищенном от воздействия атмосферных осадков и прямого солнечного света.

### 4 - ПОГРУЗО-РАЗГРУЗОЧНЫЕ РАБОТЫ

Выбор оптимального способа погрузо-разгрузочных работ определяется имеющимися в распоряжении подъемно-транспортными средствами, габаритами и весом транспортных модулей центрального кондиционера и его конечной монтажной позицией.

На Рис. 1 и 2 показаны возможные варианты транспортных модулей агрегата.

Транспортировать модули можно только в горизонтальном положении, строго соблюдая позиции верха и низа. Во избежание повреждения корпуса кондиционера при подъеме транспортных модулей следует использовать распорки-траверсы, избегать скручивания строп, поворотов и неравномерного подъема/опускания груза. Перед началом выполнения работ такелажная оснастка должна быть выровнена, отцентрована и проверена.

Особую осторожность следует соблюдать при транспортировке секции вентилятора. Вентиляторы поставляются уже динамически и статически сбалансированными, а небрежная транспортировка может привести к смещению оси или деформации вала. В любом случае перед выполнением монтажных работ крыльчатка и вал вентилятора должны быть тщательно осмотрены с целью выявления вышеуказанных дефектов.

Также следует очень осторожно обращаться при транспортировке секций смешения, воздушных клапанов и теплообменников. У теплообменников наиболее уязвимыми для повреждений являются калачи и коллекторы, у воздушных клапанов - соединительные тяги, пластиковые шестерни и штоки. Несмотря на то, что клапаны регулируются и проверяются на заводе-изготовителе, необходимо, тем не менее, перед выполнением монтажа установки убедиться в том, что регулировочные винты соединительной тяги и ручной стопор воздушных клапанов не ослабли во время транспортировки.

Перед отгрузкой центрального кондиционера с завода-изготовителя все его секции тщательно инспектируются, но несмотря на это перед вводом установки в эксплуатацию обязательно следует проверить наличие на позиции и надежность фиксации всех крепежных элементов конструкции.

Стропы нужно располагать по краям корпуса кондиционера на расстоянии примерно 10 см от кромки транспортного модуля.

Перед выполнением подъемно-транспортных работ следует убедиться в отсутствии риска соскальзывания строп и как следствие возможного падения поднимаемого модуля.

Для двухъярусных установок верхние транспортные модули с деревянными клинышками необходимо очень осторожно устанавливать на нижних транспортных модулях между окончаниями секций. Ни в коем случае нельзя устанавливать на модули верхнего этажа какие-либо иные модули или компоненты, особенно это касается установок в наружном исполнении с алюминиевой крышей.

#### Осторожно!

Перед отгрузкой с завода все панели корпуса покрываются для защиты от повреждения съемной пластиковой пленкой. Эта пленка должна быть удалена сразу же после установки модулей агрегата на монтажную позицию с тем, чтобы избежать прилипания ее к корпусу под действием солнечного излучения или других атмосферных воздействий.

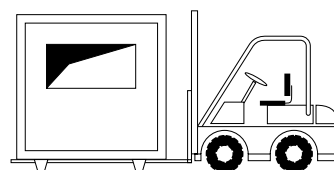


Рис. 1: Транспортировка вилочным погрузчиком

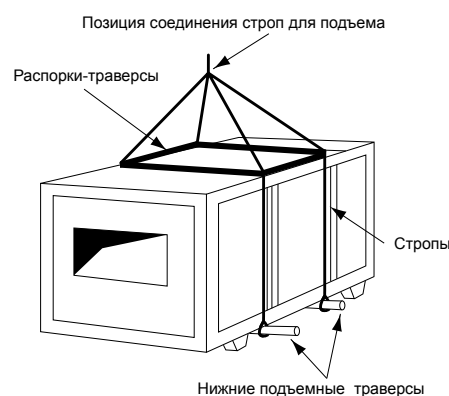
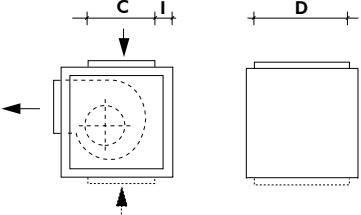
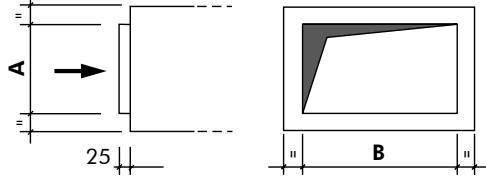
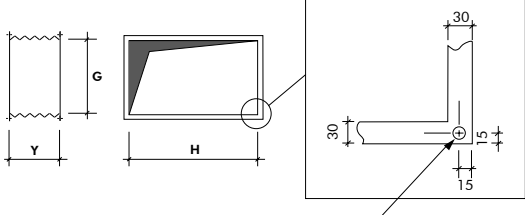
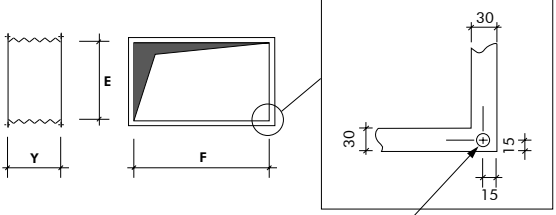


Рис. 2: Транспортировка подъемным краном

# 5 - ПРИСОЕДИНИТЕЛЬНЫЕ РАЗМЕРЫ ФЛАНЦЕВ ВОЗДУХОВОДОВ

## Сторона всасывания

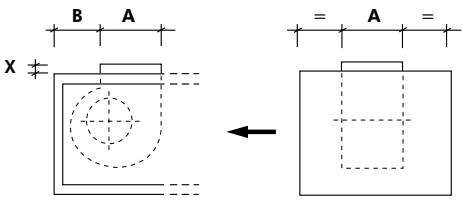
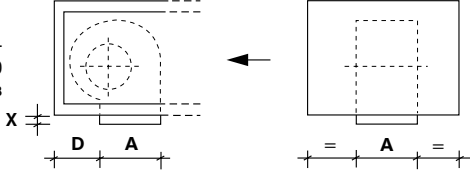
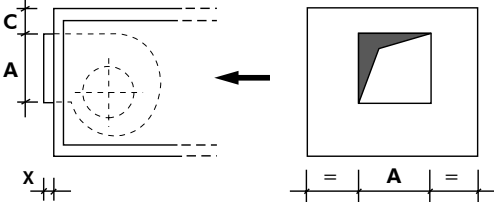
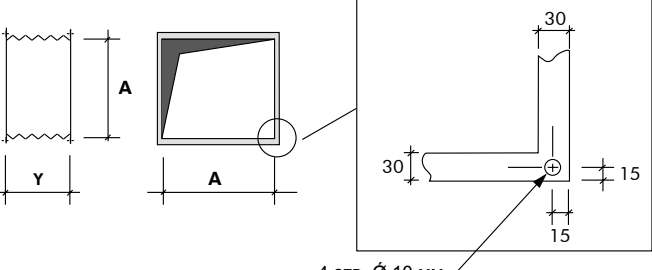
<p><b>Жесткий фланец вентилятора - конфигурация забора воздуха RS или RI</b></p> 	<p><b>Жесткий фланец воздухозаборного отверстия на полное сечение</b></p> 
<p><b>Гибкий фланец вентилятора - конфигурация забора воздуха RS или RI</b></p>  <p>Y = 100 - 120 мм 4 отв. Ø 10 мм</p>	<p><b>Гибкий фланец воздухозаборного отверстия на полное сечение</b></p>  <p>Y = 100 - 120 мм 4 отв. Ø 10 мм</p>

RS - забор воздуха сверху, RI - забор воздуха снизу

Типоразмер	20	40	60	90	120	160	200	240	300	360	400	500	700	900	1000
<b>A</b>	427	797	797	797	977	1307	1307	1307	1597	1897	1884	1884	1884	2504	2504
<b>B</b>	540	540	845	1150	1150	1150	1455	1760	1760	1760	2054	2504	3194	3194	3894
<b>C</b>	234	334	334	334	434	534	532	532	532	732	936	936	936	936	936
<b>D</b>	520	520	825	1130	1130	1130	1435	1740	1740	1740	2054	2504	3194	3194	3894
<b>E</b>	417	777	777	777	957	1287	1287	1287	1577	1877	1884	1884	1884	2504	2504
<b>F</b>	520	520	825	1130	1130	1130	1435	1740	1740	1740	2054	2504	3194	3194	3894
<b>G</b>	417	777	777	777	957	1287	1287	1287	1577	1877	936	936	936	936	936
<b>H</b>	520	520	825	1130	1130	1130	1435	1740	1740	1740	2054	2504	3194	3194	3894
<b>I</b>	76	76	76	76	76	76	76	76	76	76	83	83	83	83	83

Примечание: A x B и C x D - наружные размеры; E x F и G x H - внутренние размеры; допуск ± 2 мм.

## Сторона нагнетания

<p><b>Жесткий фланец вентилятора - конфигурация раздачи воздуха SS</b></p>  <p>X = 40 мм (для типоразмеров 20 - 360) или 50 мм (для типоразмеров 400 - 1000)</p>	<p><b>Жесткий фланец вентилятора - конфигурация раздачи воздуха SI</b></p> 
<p><b>Жесткий фланец вентилятора - конфигурация раздачи воздуха SH</b></p>  <p>X = 40 мм (для типоразмеров 20 - 360) или 50 мм (для типоразмеров 400 - 1000) Y = 100 - 120 мм</p>	<p><b>Гибкий фланец вентилятора (гибкая вставка)</b></p>  <p>4 отв. Ø 10 мм</p>

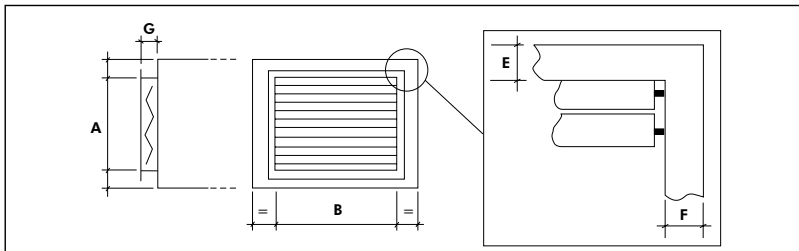
SS - раздача воздуха вверх; SI - раздача воздуха вниз; SH - горизонтальная раздача воздуха.

Типоразмер	20	40	60	90	120	160	200	240	300	360	400	500	700	900	1000
<b>A</b>	400	500	600	600	800	800	900	1000	1100	1200	1300	1400	1500	1600	1600
<b>B</b>	82	232	232	232	232	232	332	332	432	432	50	50	50	50	50
<b>C</b>	56	246	146	146	116	336	236	71	74	74	250	120	120	540	540
<b>D</b>	82	232	232	232	232	232	332	332	432	432	400	400	400	400	400

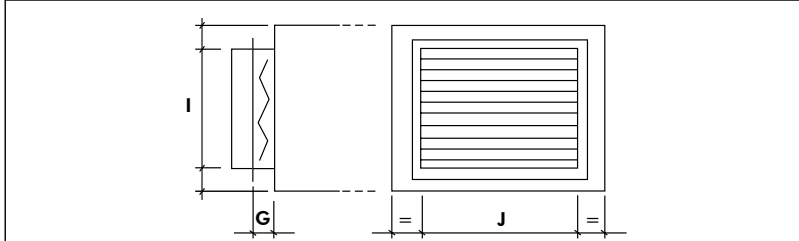
Примечание: A - наружный размер; допуск ± 2 мм.

# 5 - ПРИСОЕДИНИТЕЛЬНЫЕ РАЗМЕРЫ ФЛАНЦЕВ ВОЗДУХОВОДОВ (продолжение)

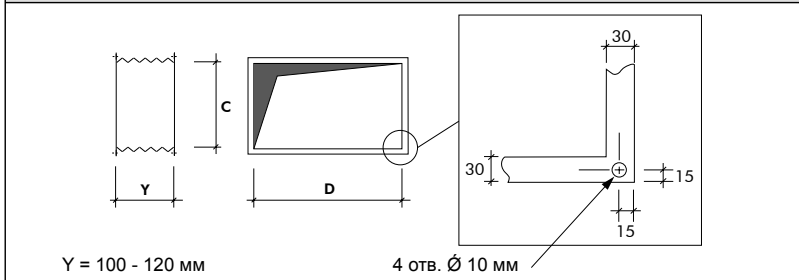
## Наружный отсечной воздушный клапан



**Жесткий фланец**



**Гибкий фланец**



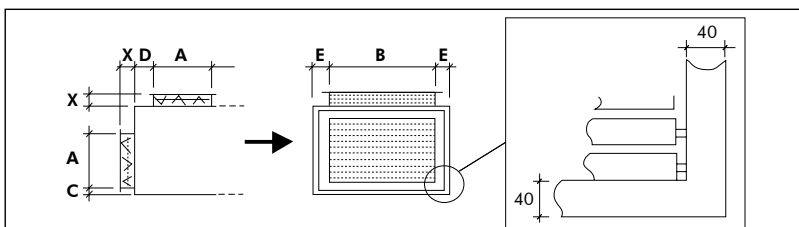
Примечание: А х В и С х D - внутренние размеры; I х J - наружные размеры; допуск ± 2 мм.

Т. разм.	20	40	60	90	120
A	417	777	777	777	957
B	520	520	825	1130	1130
C	417	777	777	777	957
D	520	520	825	1130	1130
E	40	40	40	40	40
F	40	40	40	40	40
G	105	105	105	105	105
I	437	797	797	797	977
J	540	540	845	1150	1150

Т. разм.	160	200	240	300	360
A	1287	1287	1287	1577	1877
B	1130	1435	1740	1740	1740
C	1287	1287	1287	1577	1877
D	1130	1435	1740	1740	1740
E	40	40	40	40	40
F	40	40	40	40	40
G	105	160	160	160	160
I	1307	1307	1307	1597	1897
J	1150	1455	1760	1760	1760

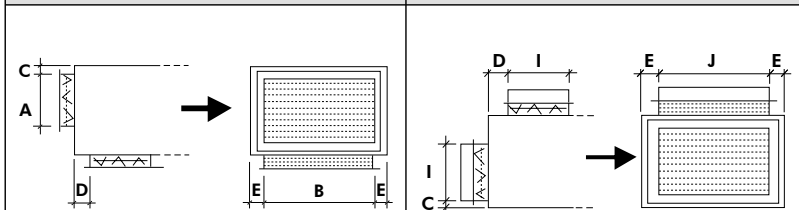
Т. разм.	400	500	700	900	1000
A	1864	1864	1864	2484	2484
B	2034	2484	3108	3108	3808
C	1884	1884	1884	2504	2504
D	2054	2504	3194	3194	3894
E	40	40	40	40	40
F	40	40	40	40	40
G	160	160	160	160	160
I	1884	1884	1884	2504	2504
J	2054	2504	3194	3194	3894

## Стандартная 2-х ходовая смесительная секция

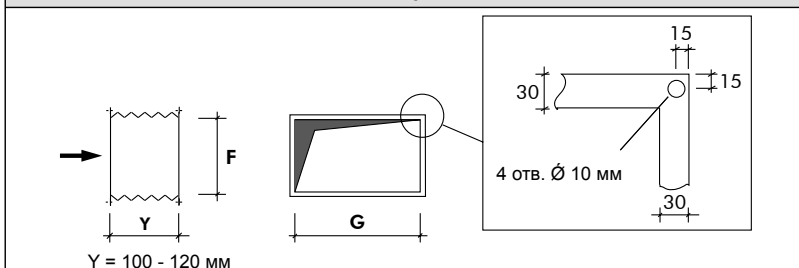


X = 125 мм (для типоразмеров 20 - 200) или 160 мм (для типоразмеров 240 - 1000)

**Жесткий фланец**



**Гибкий фланец**



Примечание: А х В и F х G - внутренние размеры; I х J - наружные размеры; допуск ± 2 мм.

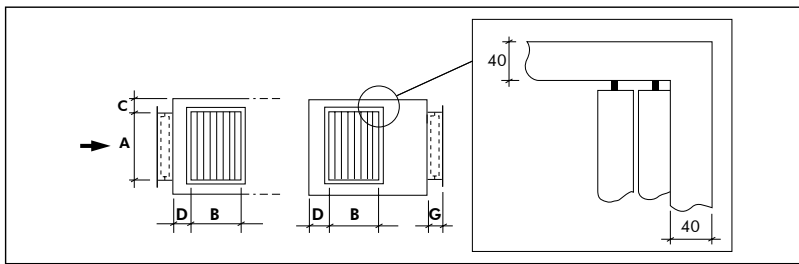
Т. разм.	20	40	60	90	120
A	234	334	334	334	434
B	520	520	825	1130	1130
C	75	75	75	75	75
D	75	75	75	75	75
E	73	73	73	73	73
F	254	354	354	354	454
G	540	540	845	1150	1150
I	234	334	334	334	434
J	520	520	825	1130	1130

Т. разм.	160	200	240	300	360
A	534	532	532	532	732
B	1130	1435	1740	1740	1740
C	75	76	76	76	76
D	75	76	76	76	76
E	73	73	73	73	73
F	554	552	552	552	752
G	1150	1455	1760	1760	1760
I	534	532	532	532	732
J	1130	1435	1740	1740	1740

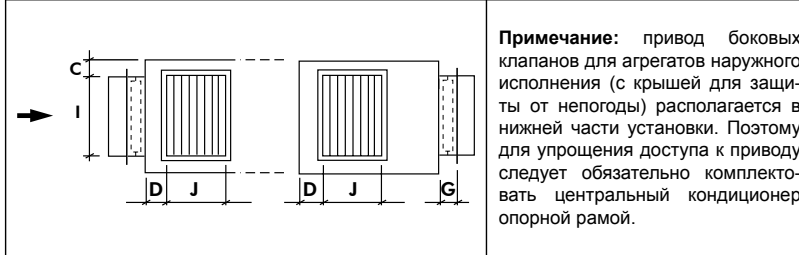
Т. разм.	400	500	700	900	1000
A	916	916	916	916	916
B	2034	2484	3108	3108	3808
C	93	93	93	93	93
D	93	93	93	93	93
E	93	93	96	96	96
F	936	936	936	936	936
G	2054	2504	3194	3194	3894
I	936	936	936	936	936
J	2054	2504	3194	3194	3894

# 5 - ПРИСОЕДИНИТЕЛЬНЫЕ РАЗМЕРЫ ФЛАНЦЕВ ВОЗДУХОВОДОВ (продолжение)

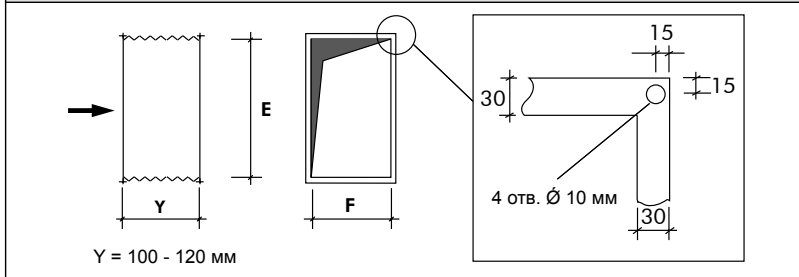
## 2-х ходовая смесительная секция с боковым воздушным клапаном



**Жесткий фланец**



**Гибкий фланец**



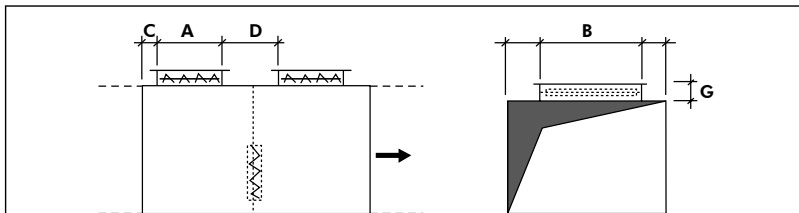
Примечание: А х В и Е х F - внутренние размеры; I х J - наружные размеры; допуск ± 2 мм.

Т. разм.	20	40	60	90	120
A	202	562	562	562	742
B	337	337	437	537	537
C	59	59	59	59	59
D	75	75	75	75	75
E	222	582	582	582	762
F	357	357	457	557	557
G	130	130	130	130	130
I	222	582	582	582	762
J	357	357	457	557	557

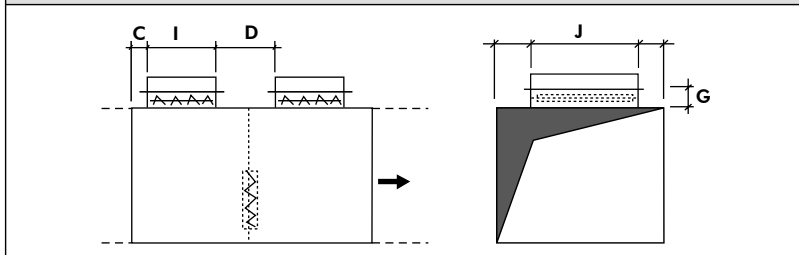
Т. разм.	160	200	240	300	360
A	1072	1072	1072	1362	1662
B	537	537	537	537	737
C	59	59	59	59	59
D	75	75	75	75	75
E	1092	1092	1092	1382	1682
F	557	557	557	557	757
G	130	185	185	185	185
I	1092	1092	1092	1382	1682
J	557	557	557	557	757

Т. разм.	400	500	700	900	1000
A	1864	1864	1864	2484	2484
B	916	916	916	916	916
C	93	93	93	93	93
D	93	93	93	93	93
E	1884	1884	1884	2504	2504
F	936	936	936	936	936
G	160	160	160	160	160
I	1884	1884	1884	2504	2504
J	936	936	936	936	936

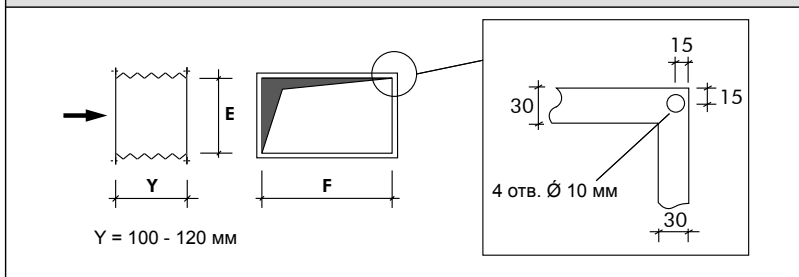
## Стандартная 3-х ходовая смесительная секция



**Жесткий фланец**



**Гибкий фланец**



Примечание: А х В и Е х F - внутренние размеры; I х J - наружные размеры; допуск ± 2 мм.

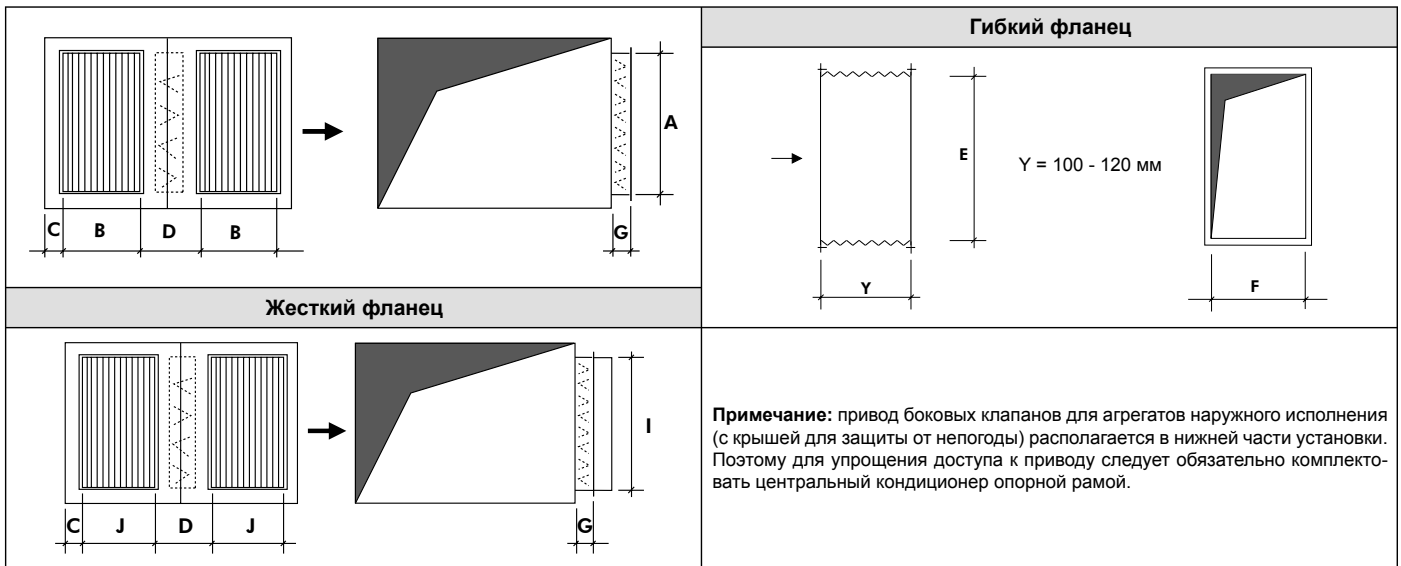
Т. разм.	20	40	60	90	120
A	234	334	334	334	434
B	520	520	825	1130	1130
C	75	75	75	75	75
D	66	66	66	66	66
E	73	73	73	73	73
F	254	354	354	354	454
G	540	540	845	1150	1150
I	234	334	334	334	434
J	520	520	825	1130	1130

Т. разм.	160	200	240	300	360
A	534	532	532	532	732
B	1130	1435	1740	1740	1740
C	75	76	76	76	76
D	66	68	68	68	68
E	73	73	73	73	73
F	554	552	552	552	752
G	1150	1455	1760	1760	1760
I	534	532	532	532	732
J	1130	1435	1740	1740	1740

Т. разм.	400	500	700	900	1000
A	916	916	916	916	916
B	2034	2484	3108	3108	3808
C	42	42	42	42	42
D	284	284	284	284	284
E	936	936	936	936	936
F	2054	2504	3194	3194	3894
G	160	160	160	160	160
I	936	936	936	936	936
J	2054	2504	3194	3194	3894

# 5 - ПРИСОЕДИНИТЕЛЬНЫЕ РАЗМЕРЫ ФЛАНЦЕВ ВОЗДУХОВОДОВ (продолжение)

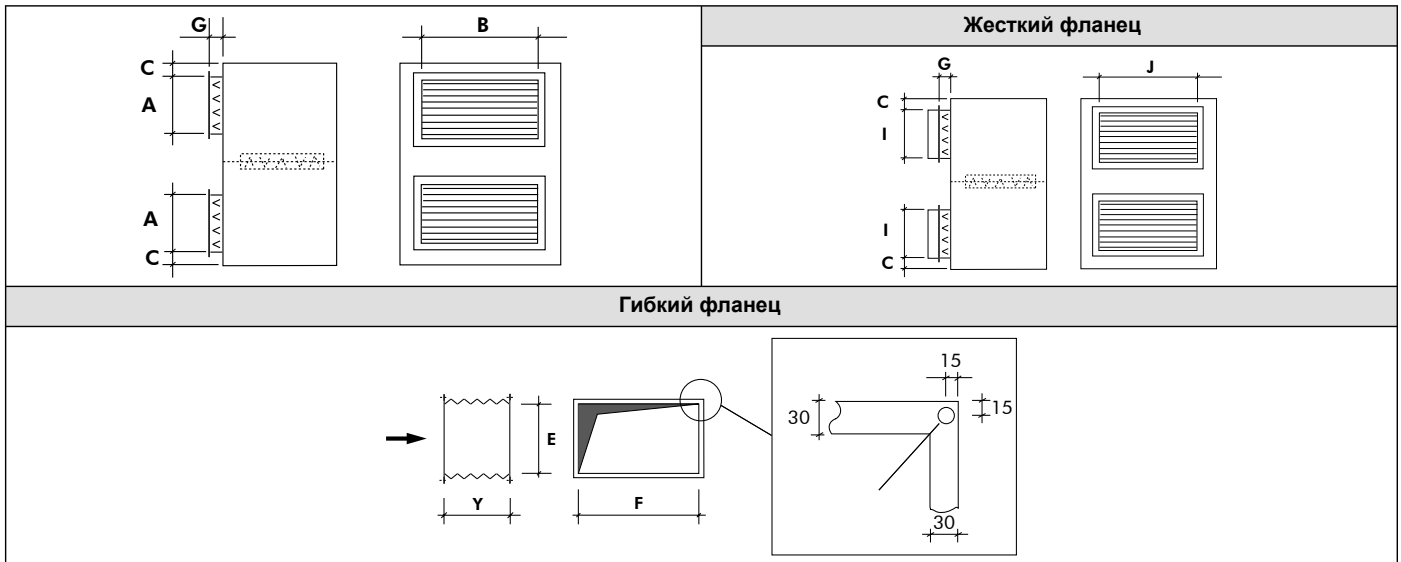
## 3-х ходовая смесительная секция с боковыми воздушными клапанами



Типоразм.	20	40	60	90	120	160	200	240	300	360	400	500	700	900	1000
<b>A</b>	202	562	562	562	742	1072	1072	1072	1362	1662	1864	1864	1864	2484	2484
<b>B</b>	337	337	437	537	537	537	537	537	537	737	916	916	916	916	916
<b>C</b>	75	75	75	75	75	75	75	75	75	75	42	42	42	42	42
<b>D</b>	146	146	146	146	146	146	146	146	146	146	284	284	284	284	284
<b>E</b>	222	582	582	582	762	1092	1092	1092	1382	1682	1884	1884	1884	2504	2504
<b>F</b>	357	357	457	557	557	557	557	557	557	757	936	936	936	936	936
<b>G</b>	130	130	130	130	130	130	185	185	185	185	160	160	160	160	160
<b>I</b>	222	582	582	582	762	1092	1092	1092	1382	1682	1884	1884	1884	2504	2504
<b>J</b>	357	357	457	557	557	557	557	557	557	757	936	936	936	936	936

Примечание: А х В и Е х F - внутренние размеры; I х J - наружные размеры; допуск ± 2 мм.

## Вертикальная 3-х ходовая смесительная секция



Типоразм.	20	40	60	90	120	160	200	240	300	360	400	500	700	900	1000
<b>A</b>	234	334	334	334	434	534	532	532	532	-	-	-	-	-	-
<b>B</b>	520	520	825	1130	1130	1130	1435	1740	1740	-	-	-	-	-	-
<b>C</b>	75	75	75	75	75	75	76	76	76	-	-	-	-	-	-
<b>E</b>	254	354	354	354	454	554	552	552	552	-	-	-	-	-	-
<b>F</b>	540	540	845	1150	1150	1150	1455	1760	1760	-	-	-	-	-	-
<b>G</b>	125	125	125	125	125	125	160	160	160	-	-	-	-	-	-
<b>I</b>	234	334	334	334	434	534	532	532	532	-	-	-	-	-	-
<b>J</b>	520	520	825	1130	1130	1130	1435	1740	1740	-	-	-	-	-	-

Примечание: А х В и Е х F - внутренние размеры; I х J - наружные размеры; допуск ± 2 мм.



## 5 - ПРИСОЕДИНИТЕЛЬНЫЕ РАЗМЕРЫ ФЛАНЦЕВ ВОЗДУХОВОДОВ (продолжение)

### Крутящие моменты воздушных клапанов


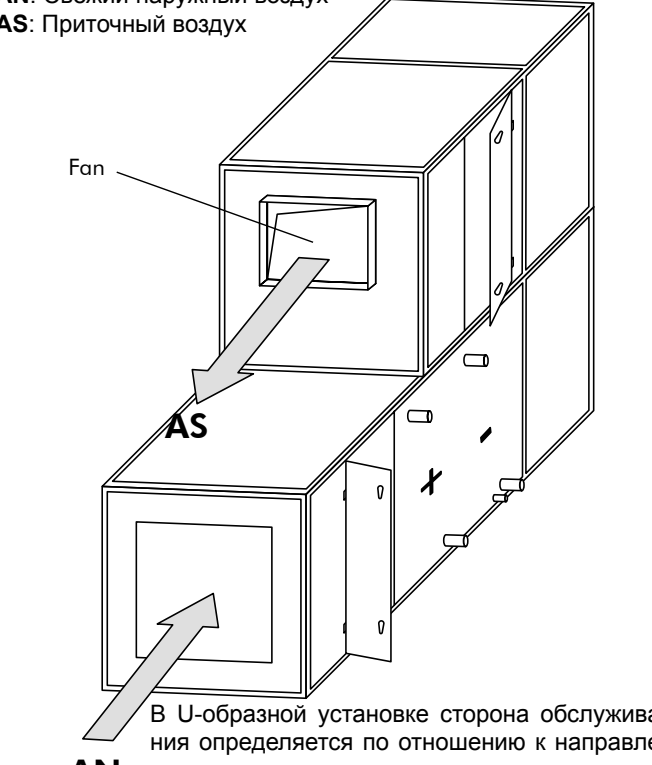
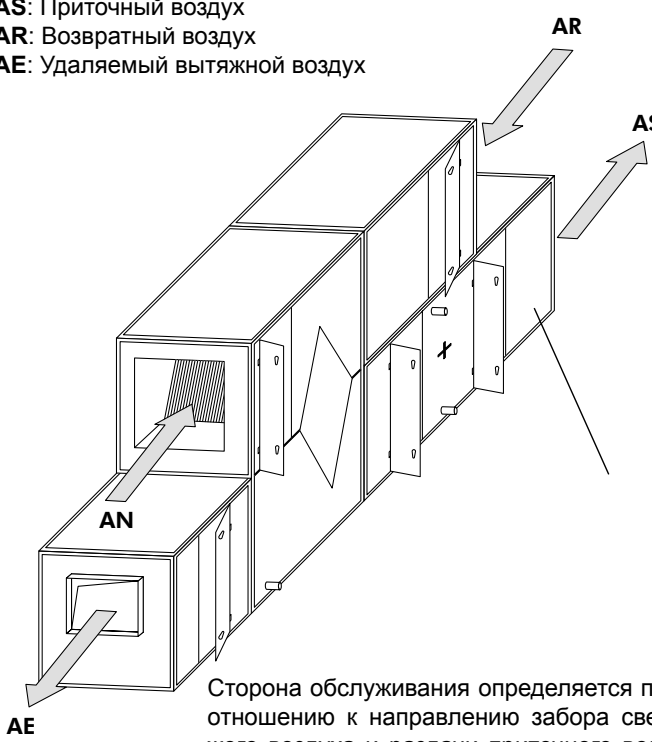

Типо-размер	Наружный отсечной клапан, Нм	Смесительный клапан, Нм	Боковой клапан, Нм	Внутренний отсечной клапан, Нм
20	2.2	2.6	1.5	1.8
40	3.8	3.6	3.7	3.3
60	5.6	5.4	4.6	5.0
90	7.4	7.1	5.5	6.6
120	8.9	9.0	7.1	8.2
160	11.9	10.8	10.1	10.9
200	14.7	13.5	10.1	13.6
240	17.6	16.2	10.1	16.4
300	21.4	16.2	12.7	20.1
360	25.3	20.7	20.5	23.9
400	28.8	31.6	29.0	27.8
500	34.9	38.3	29.0	33.7
700	43.4	47.6	29.0	42.0
900	57.2	47.6	38.3	55.8
1000	69.8	58.1	38.3	68.0

### Крутящие моменты байпасных клапанов пластинчатых теплообменников

Типоразмер	Байпасный клапан, Нм
20	4
40	4
60	4
90	4
120	4
160	4
200	4
240	4
300	4
360	4
400	4
500	4
700	4
900	4
1000	4

## 6 - ОПРЕДЕЛЕНИЕ СТОРОНЫ ОБСЛУЖИВАНИЯ

Сторона обслуживания определяется возможностью доступа к основным функциональным компонентам центрального кондиционера через инспекционные дверцы или панели доступа (фильтрам, вентиляторной группе, электрокалориферу), к водяным соединительным патрубкам (теплообменников, дренажных линий, увлажнителей), к вспомогательным устройствам (портам отбора давления, манометрам, рубильникам, штокам клапанов и т.п.).

<p><b>Рис. 3А: Сторона обслуживания - ЛЕВАЯ</b></p> <p><b>AN:</b> Свежий наружный воздух <b>AS:</b> Приточный воздух</p> <p>Сторона обслуживания определяется по отношению к направлению нагнетаемого воздушного потока</p> 	<p><b>Рис. 3В: Сторона обслуживания - ЛЕВАЯ</b></p> <p><b>AN:</b> Свежий наружный воздух <b>AS:</b> Приточный воздух</p>  <p>В U-образной установке сторона обслуживания определяется по отношению к направлению раздачи воздуха приточным вентилятором</p>
<p><b>Рис. 3С: Сторона обслуживания - ПРАВАЯ</b></p> <p><b>AN:</b> Свежий наружный воздух <b>AS:</b> Приточный воздух <b>AR:</b> Возвратный воздух <b>AE:</b> Удаляемый вытяжной воздух</p>  <p>Сторона обслуживания определяется по отношению к направлению забора свежего воздуха и раздачи приточного воздуха</p>	<p><b>Рис. 3С: Сторона обслуживания - ПРАВАЯ</b></p> <p><b>AN:</b> Свежий наружный воздух <b>AS:</b> Приточный воздух <b>AR:</b> Возвратный воздух <b>AE:</b> Удаляемый вытяжной воздух</p>  <p>Сторона обслуживания определяется по отношению к направлению забора свежего воздуха и раздачи приточного воздуха</p>

## 7 - МОНТАЖ

### 7.1 - Общие рекомендации по монтажу и выбору позиции агрегата

Монтаж рассматриваемого в руководстве оборудования следует выполнять в соответствии с законодательством, нормами и правилами, действующими на территории данной страны. Ответственность за соблюдение указанных нормативов полностью возлагается на монтажную организацию.

Монтаж должны выполнять только уполномоченные на проведение подобного рода работ специалисты, прошедшие соответствующий инструктаж, знающие данное оборудование и правила безопасной работы с ним.

Опорная рама, поставляемая для каждого транспортного модуля агрегата (**опционально** - для типоразмеров **20 - 360**, **стандартно** - для типоразмеров **400 - 1000**), позволяет устанавливать центральный кондиционер непосредственно на плоский пол.

Виброизолирующие опоры, если они необходимы, следует устанавливать между опорной рамой и полом. После установки обязательно нужно удостовериться в отсутствии вибрации. Очень важно для минимизации вибрации обеспечить ровную горизонтальную поверхность, на которой располагается агрегат.

**ВАЖНО:** Для упрощения сборки агрегата и обеспечения надлежащего расположения дренажных поддонов в нем, позволяющего естественный сток конденсата в дренажную линию, каждый транспортный модуль должен быть отnivelирован по горизонтали.

При выборе позиции агрегата необходимо учитывать возможность свободного доступа к нему с целью проведения технического обслуживания.

Свободное расстояние от стенок агрегата должно быть по меньшей мере равным его ширине (см.ис.4).

Входные и выходные воздуховоды подсоединяются к центральному кондиционеру посредством гибких вставок, которые можно крепить либо к жесткому фланцу воздухораспределительного отверстия, либо непосредственно к каркасу корпуса агрегата на полное торцевое отверстие забора/раздачи воздуха.

#### ⚠ Внимание!

В стандартном исполнении кондиционеры AirTwin предназначены для монтажа внутри помещения. При необходимости наружной установки следует предусмотреть дополнительную комплектацию кондиционера специальными приспособлениями для защиты от непогоды, например, крышей, навесными колпаками воздухозаборных отверстий и пр.

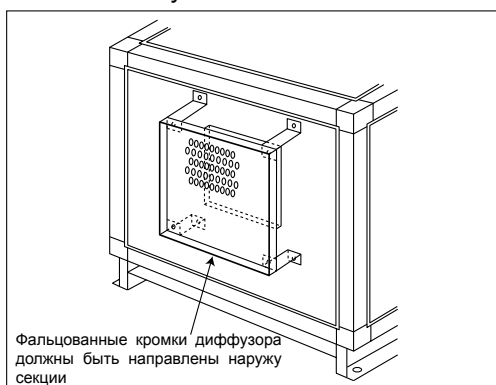
#### ⚠ Внимание!

Если агрегат устанавливается на опорных блоках, следует убедиться в правильности их расположения, чтобы предотвратить передачу вибраций и/или деформирование конструкции установки.

#### ⚠ Внимание!

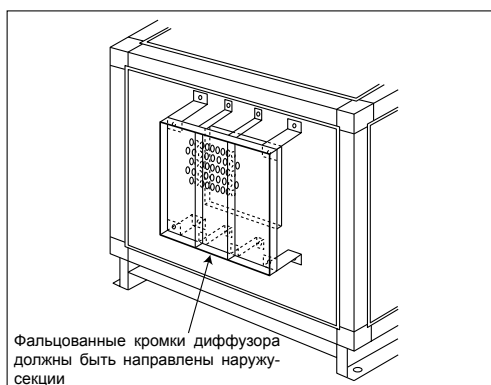
Диффузор, располагаемый на стороне раздачи воздуха приточного вентилятора, поставляется отдельно от секции агрегата, поэтому должен устанавливаться монтажниками непосредственно на месте установки центрального кондиционера (см. нижеприведенные схемы).

Диффузор для TR 20-360

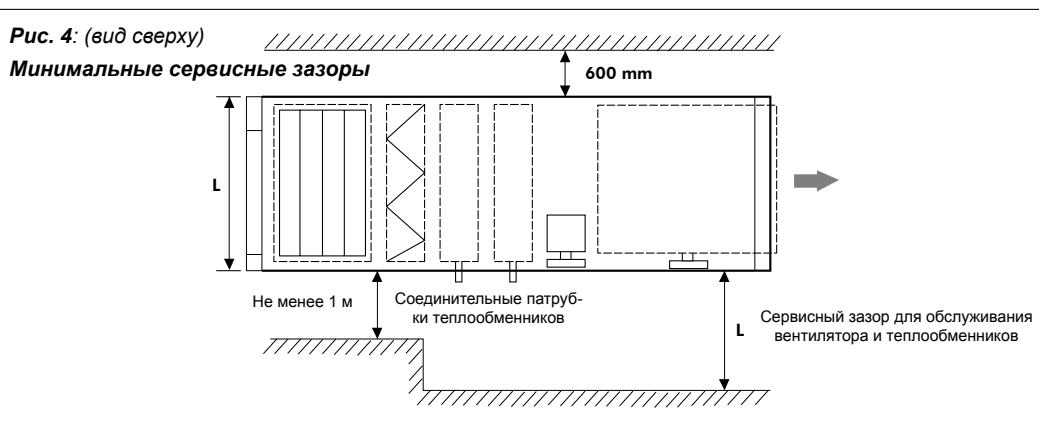


Фальцованные кромки диффузора должны быть направлены наружу секции

Диффузор для TR 400-1000

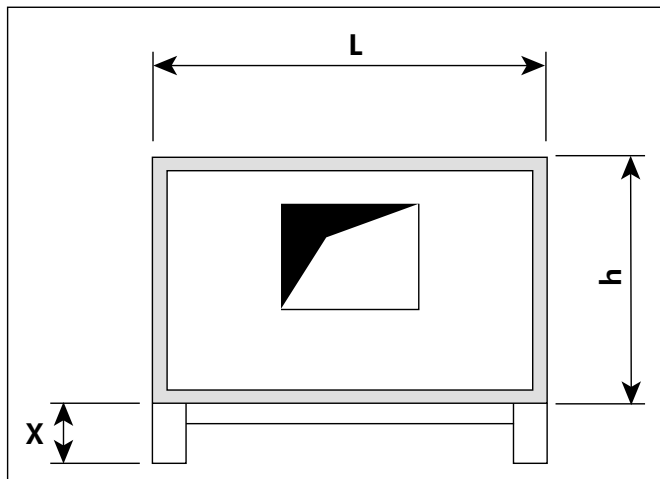


Фальцованные кромки диффузора должны быть направлены наружу секции



## 7 - МОНТАЖ (продолжение)

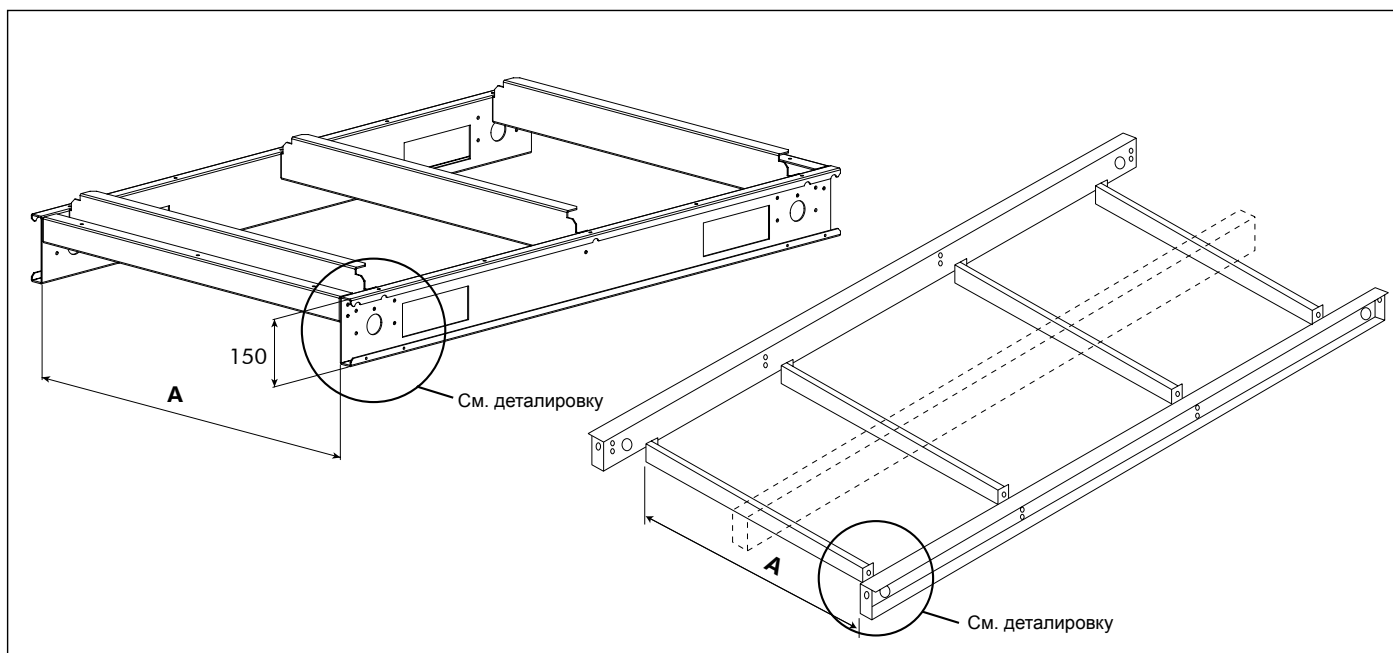
### Габаритные размеры агрегата



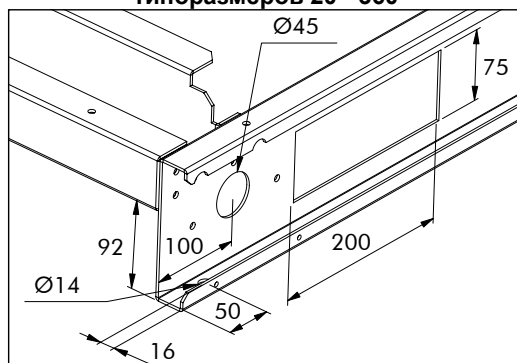
Типоразмер	Габаритные размеры		
	L	h	X *
20	666	567	150
40	666	927	150
60	971	927	150
90	1276	927	150
120	1276	1107	150
160	1276	1437	150
200	1581	1437	150
240	1886	1437	150
300	1886	1727	150
360	1886	2027	150
400	2220	2050	180
500	2670	2050	180
700	3300	2050	180
900	3300	2670	180
1000	4000	2670	180

\* Для агрегатов с опорной рамой (опция для типоразмеров 20 - 360, стандартно для типоразмеров 400 - 1000)

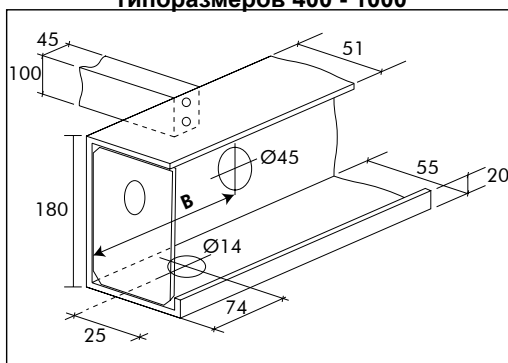
### Размеры опорной рамы



Детализовка профиля опорной рамы для типоразмеров 20 - 360



Детализовка профиля опорной рамы для типоразмеров 400 - 1000



Расстояние В в мм:

- 150** для транспортного модуля длиной не более 1700 мм
- 200** для транспортного модуля длиной от 1700 мм до 1900 мм
- 250** для транспортного модуля длиной более 1900 мм

Типоразмер	20	40	60	90	120	160	200	240	300	360	400	500	700 *	900 *	1000 *
A (мм)	597	597	902	1207	1207	1207	1512	1817	1817	1817	2110	2560	2x1593	2x1593	2x1940

\* Типоразмеры агрегатов, у которых опорная рама имеет центральный продольный швеллер (показан на схеме пунктирной линией)

## 7 - МОНТАЖ (продолжение)

### 7.2 - Соединение транспортных модулей

Транспортные модули центрального кондиционера поставляются с соединительными комплектами, предназначенными для крепления модулей друг к другу. Фиксаторы крепятся к алюминиевым профилям снаружи установки.

Соединение модулей выполняется в следующей последовательности:

1. Выровнять и отцентрировать транспортные модули на позиции в порядке следования воздушного потока (см. рис. 5 и 6). Сдвинуть модули плотно друг к другу для того, чтобы совместить и сжать уплотнитель, приклеенный к алюминиевому профилю каркаса.

2. Соединить модули фиксаторами, как показано на рис. 7.

3. Для соединения нижних профилей агрегатов типоразмеров 400 - 1000 вставить между профилями элемент-заглушку (см. рис. 8) и заполнить зазоры силиконом (в поставку не входит).

### Как сдвигать транспортные модули

Если агрегат поставляется с опорной рамой, то для того, чтобы плотно сжать уплотнительную ленту и закрепить модули друг с другом достаточно только соединительных фиксаторов.

Если агрегат поставляется без опорной рамы, то для того, чтобы сдвинуть модули потребуются также лебедка с храповиком и стропы, которые следует располагать в нижней части модулей.

Рис. 5: Как сдвигать модули, поставляемые с опорной рамой

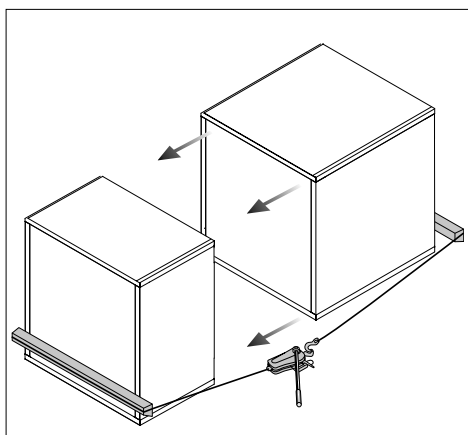
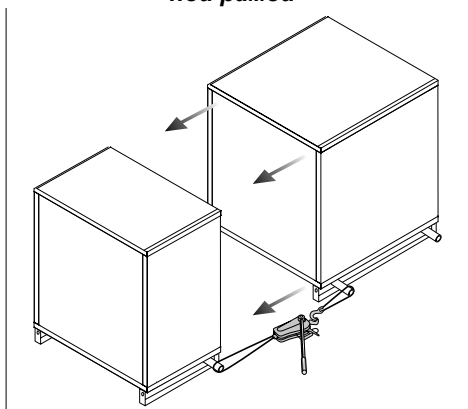


Рис. 6: Как сдвигать модули, поставляемые без опорной рамы

Рис. 7: Соединение транспортных модулей для агрегатов типоразмеров 20 - 1000

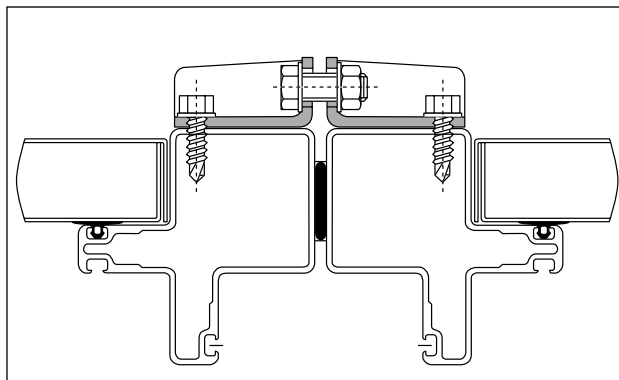
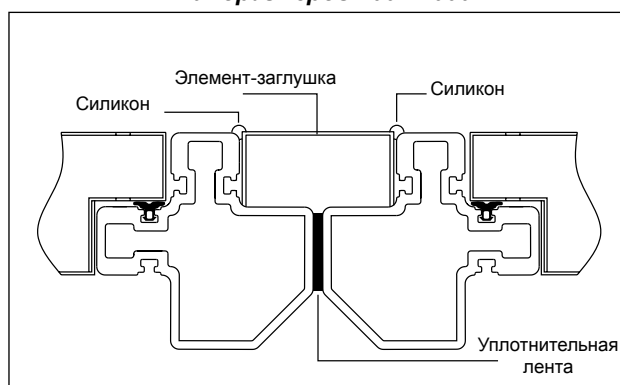


Рис. 8: Соединение нижних профилей для агрегатов типоразмеров 400 - 1000

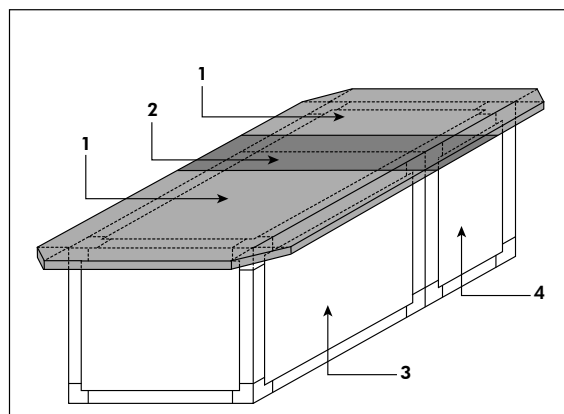


### 7.3 - Крыша для защиты от непогоды

Агрегаты, предназначенные для наружной установки, комплектуются специальной крышей для защиты от непогоды, которая наклеивается поверх каждого транспортного модуля на заводе-изготовителе. Для соединения элементов крыши транспортных модулей после установки и соединения их на месте монтажа необходимо наклеить на стык модулей самоклеящуюся накладную планку (см. рис. 9).

- 1 - Крыша для защиты от непогоды с клейкой подложкой
- 2 - Накладная планка с клейкой подложкой
- 3 - Транспортный модуль 1
- 4 - Транспортный модуль 2

Рис. 9



## 7 - МОНТАЖ (продолжение)

### 7.4 - Водяные теплообменники

Водяные теплообменники имеют стальные коллекторы с выведенными наружу агрегата соединительными патрубками, один из которых расположен в верхней части, а другой - в нижней части коллектора. Такая конструкция позволяет использовать один и тот же теплообменник как при левосторонней, так и при правосторонней схеме подключения.

Для обеспечения максимально эффективной теплопередачи направление потока воды через теплообменник должно быть противоположным направлению движения воздушного потока. Таким образом, подключение линии подачи воды к нижнему или верхнему патрубку теплообменника определяется стороной подключения (см. рис. 10А и 10В).

### Гидравлические линии

Все гидравлические линии должны подсоединяться к агрегату в соответствии с действующими промышленными стандартами.

Нельзя прикладывать чрезмерных усилий при подсоединении трубопроводов к патрубкам коллекторов теплообменников. Настоятельно рекомендуется устанавливать на входной и обратной линиях воды гибкие виброизоляторы. Гидравлические линии должны иметь в верхней части воздуховыпускное отверстие, а в нижней - сливное отверстие. Для возможности выполнения технического обслуживания теплообменников необходимо на входе и выходе воды установить ручные запорные клапаны.

С целью обеспечения надлежащего функционирования теплообменников и естественного слива воды из них и сборников конденсата, агрегат должен быть расположен на строго горизонтальной поверхности без уклонов.

### Осторожно!

Нельзя прикладывать чрезмерные усилия при подключении гидравлического трубопровода к выступающему наружу за панель патрубку теплообменника.

Используйте поддерживающий трубный ключ специально для того, чтобы не разрушить сварку между коллектором теплообменника и соединительным патрубком.

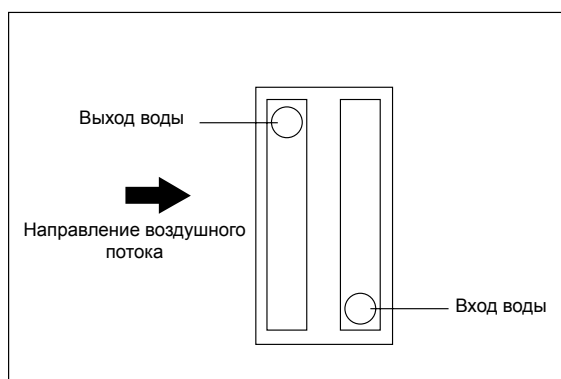


Рис. 10А: ПРАВОСТОРОННЯЯ схема подключения теплообменника

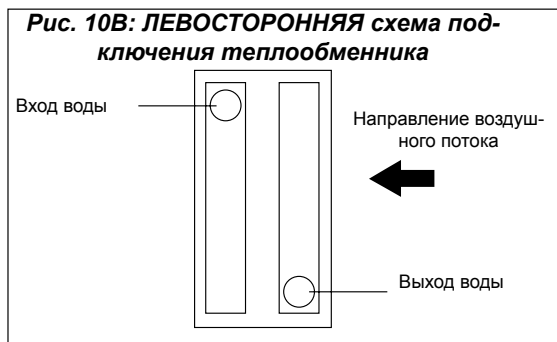
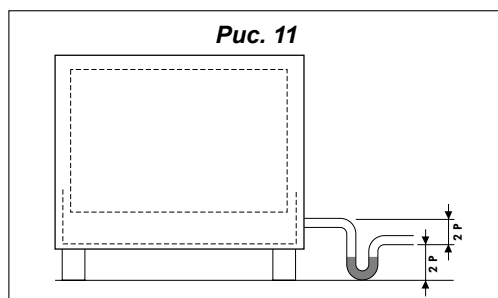


Рис. 10В: ЛЕВОСТОРОННЯЯ схема подключения теплообменника

### Дренажная линия

Диаметр дренажной линии должен соответствовать диаметру дренажного патрубка в поддоне для сбора конденсата. Во избежание возврата воды в поддон после дренажного патрубка следует организовывать переливной сифон. Для гарантированной герметичности гидравлического затвора высота петли сифона и разность уровней расположения соединительного патрубка и дренажной линии на выходе из сифона должны быть равными удвоенной величине статического давления в секции, где установлен дренажный поддон (см. рис. 11).



### Подготовка водяных теплообменников к зимнему периоду

В холодное время года при отключении системы кондиционирования, при неисправности клапана забора наружного воздуха или его системы управления может произойти замораживание воды в теплообменниках и, как следствие, его выход из строя. Во избежание этого необходимо полностью слить воду из теплообменников, если не предполагается их эксплуатация, или же заполнить теплообменники раствором незамерзающей жидкости. Концентрацию антифриза следует регулярно и тщательно проверять перед каждым зимним периодом. Если кондиционер предполагается использовать в зимний период, настоятельно рекомендуется, чтобы секция воздухонагревателя была установлена перед секцией воздухоохладителя.

### Внимание!

Перед выполнением работ по приготовлению раствора незамерзающей жидкости следует внимательно прочитать соответствующую инструкцию. Некоторые антифризы в чистом виде имеют более высокую точку заморзания, чем в водных растворах. Фирма-изготовитель не несет никакой ответственности за размораживание теплообменников и вызванные этим последствия.

## 7 - МОНТАЖ (продолжение)

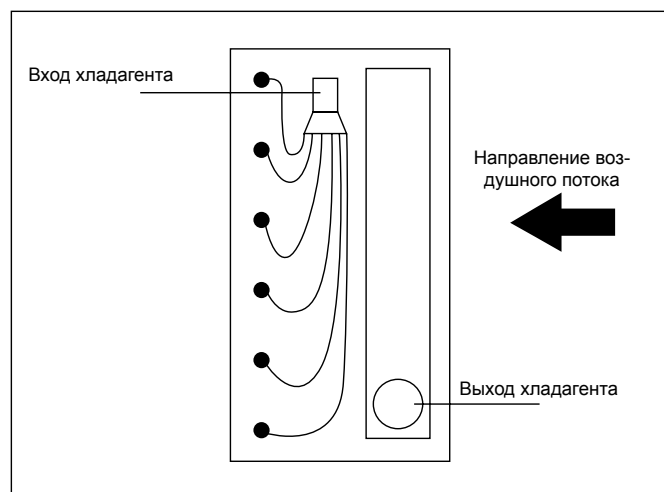
### Объем воды в теплообменниках и диаметры соединительных патрубков

Типоразмер TR		20	40	60	90	120	160	200	240	300	360	400	500	700	900	1000
1	Объем воды, л	1.1	2.1	2.6	3.1	3.7	5.2	6.1	7.0	9.5	11.4	-	-	-	-	-
	Ø соедин. патрубка	26 x 34	26 x 34	26 x 34	26 x 34	26 x 34	26 x 34	26 x 34	26 x 34	33 x 42	33 x 42	-	-	-	-	-
2	Объем воды, л	1.6	3.0	4.0	5.7	6.8	9.4	11.3	16.7	20.1	24.0	30	42	49	72	82
	Ø соедин. патрубка	26 x 34	26 x 34	26 x 34	33 x 42	33 x 42	33 x 42	33 x 42	50 x 60	50 x 60	50 x 60	50 x 60	66 x 76	66 x 76	66 x 76	80 x 90
4	Объем воды, л	2.5	4.8	7.5	9.5	11.5	19.7	23.4	31.2	37.4	44.9	56	68	88	116	136
	Ø соедин. патрубка	26 x 34	26 x 34	33 x 42	33 x 42	33 x 42	50 x 60	50 x 60	66 x 76	66 x 76	66 x 76	66 x 76	66 x 76	80 x 90	80 x 90	80 x 90
6	Объем воды, л	3.4	7.2	10.4	15.7	18.9	30.5	36.0	41.4	53.4	64.2	77	101	122	160	209
	Ø соедин. патрубка	26 x 34	33 x 42	33 x 42	50 x 60	50 x 60	66 x 76	66 x 76	66 x 76	80 x 90	80 x 90	66 x 76	80 x 90	80 x 90	102 x 114	102 x 114
8	Объем воды, л	4.7	9.7	14.0	19.5	23.5	37.1	44.4	54.7	65.7	79.0	98	128	169	223	264
	Ø соедин. патрубка	33 x 42	40 x 49	40 x 49	50 x 60	50 x 60	66 x 76	66 x 76	80 x 90	80 x 90	80 x 90	66 x 76	80 x 90	102 x 114	102 x 114	102 x 114

Примечание:

- 1) Теплообменники типа **WM** - воздухонагревательные и воздухоохладительные, от 1 до 8 рядов, для типоразмеров от 20 до 360
- 2) Теплообменники типа **WK** - воздухонагревательные и воздухоохладительные, от 2 до 8 рядов, для типоразмеров от 400 до 1000
- 3) Расстояние между ребрами - 2.1, 2.5, 3.2 мм для теплообменников типа WM, 2.0 или 3.0 для теплообменников типа WK
- 4) Тип трубных соединений - **наружная резьба BSP** для диаметров от 26x34 до 50x60, **гладкая** труба для диаметров равных или более 66x76

### 7.5 - Теплообменники непосредственного испарения



Теплообменники непосредственного испарения (фреоновые) могут быть одно- или многоконтурными. Каждый теплообменник и/или каждый контур имеет свой собственный вход (с распределительным "пауком") и выход хладагента.

### 7.6 - Электрокалориферы

Стандартные электрокалориферы подключаются по типу "звезда" к электросети с параметрами 400 В-3 Ф - 50 Гц и имеют два термостата безопасности - с автоматическим и ручным перезапуском.

В дополнение к этим двум устройствам защиты настоятельно рекомендуется также устанавливать:

- реле контроля воздушного потока, срабатывающее при значительном сокращении величины расхода воздуха, проходящего через электрокалорифер;

При правильной установке теплообменника выходной фреоновый патрубок должен быть расположен внизу, на входе воздушного потока, а входной патрубок с распределительным "пауком" - на выходе воздушного потока из теплообменника.

Позиции входа и выхода хладагента у фреонового теплообменника необходимо сверять с прилагаемой схемой.

Если температура воздуха на выходе из фреонового теплообменника ниже 0 °С, может происходить образование наледи на его оребрении, поэтому настоятельно рекомендуется подбирать теплообменник и рассчитывать температуру испарения (на выходе из теплообменника) таким образом, чтобы на выходе из теплообменника она была выше точки, приводящей к обмерзанию оребрения.

Даже если температура испарения приемлема при полной тепловой нагрузке, обязательно нужно обеспечить, чтобы она была удовлетворительной также и при частичной нагрузке на теплообменник. Для этой цели рекомендуется устанавливать инжекционный клапан горячего газа.

- контроллер задействования ступеней регулирования мощности в зависимости от величины проходящего воздушного потока;

- контроллер задержки по времени отключения вентилятора - через 15 минут после отключения электрокалорифера.

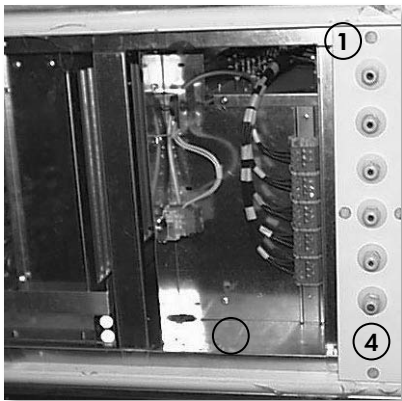
Фирма-изготовитель снимает с себя всякую ответственность за несчастные случаи и повреждения оборудования при несоблюдении вышеуказанных рекомендаций.

## 7 - МОНТАЖ (продолжение)

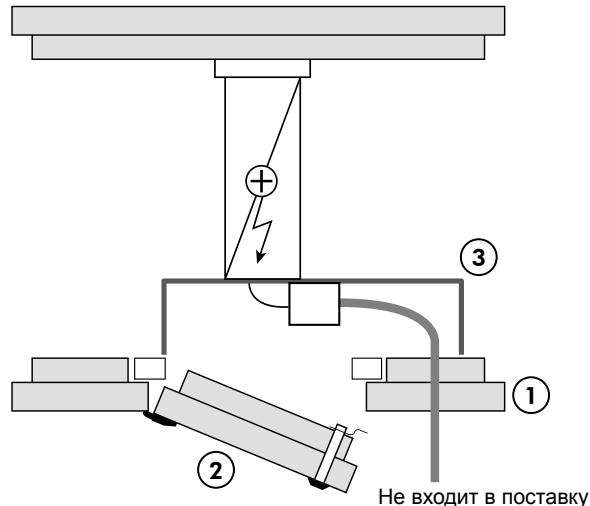
### Электроподключение

Центральный кондиционер стандартно поставляется без кабельных входных муфт, эта опция обеспечивается заводом-изготовителем по запросу. На сервисной стороне секции электрокалорифера находится дверца-панель, предоставляющая доступ к контактному блоку, а также панель для кабельных входов, имеющая защиту от воздействия теплового излучения электрических элементов.

Вид сбоку

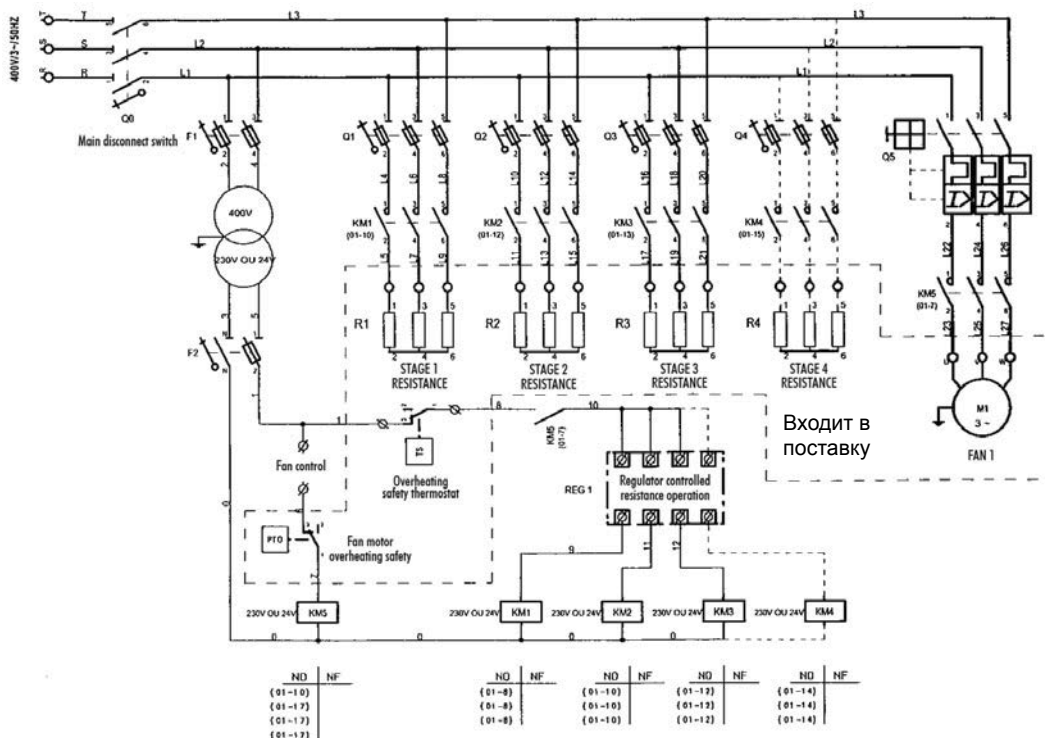


Вид сверху



- 1 Панель для кабельных входов
  - 2 Дверца доступа к контактному блоку
  - 3 Экран для защиты электрических кабелей от теплового излучения
  - 4 Расположение кабельных входных муфт\* (устанавливаются на заводе-изготовителе опционально)
- \* Кабельные входы должны использоваться в соответствии с действующими национальными стандартами

### Пример электрической схемы подключения для электрокалориферов с параметрами электропитания 400 В - 3Ф



#### Обозначения:

Main disconnect switch - Основной рубильник

Overheating safety thermostat - Термостат защиты от перегрева

Fan motor overheating safety - Тепловая защита электродвигателя вентилятора от перегрузки

Fan control - Управление вентилятором

Regulator controlled resistance operation - Контроллер задействования ступеней регулирования мощности

Stage 1 resistance - Нагревательный элемент ступени 1 регулирования мощности



## 7 - МОНТАЖ (продолжение)

### 7.7 - Электродвигатели вентиляторов

Центральные кондиционеры поставляются без электрического щита управления. В связи с этим подключение электродвигателей к сети питания выполняется непосредственно на месте монтажа. Все применяемые в установках электродвигатели разработаны и изготовлены в соответствии с действующими стандартами.

Подключение электродвигателя необходимо выполнять согласно указаний на шильде и электросхеме, помещенных в контактной коробке.

Все электродвигатели стандартно комплектуются встроенным нормально замкнутым тепловым реле защиты от перегрузки.

Это реле должно обязательно подключаться к цепи управления электродвигателем. При несоблюдении данного требования гарантийные обязательства фирмы-изготовителя теряют силу.

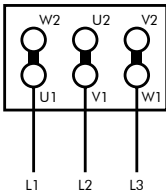
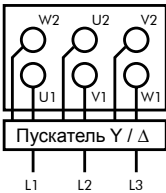
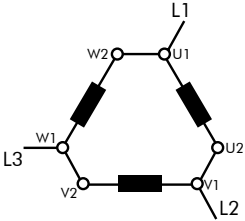
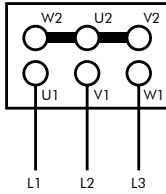
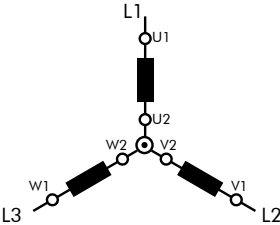

Электрический щит управления нельзя монтировать на дверях и сервисных панелях агрегата, предоставляющих доступ к его внутренним компонентам.

Ввод силовых кабелей должен обеспечиваться через кабельные муфты, устанавливаемые в панелях агрегата.

Во избежание утечек воздуха все отверстия для кабельных муфт должны быть после окончания электро-монтажных работ тщательно загерметизированы.

### Схемы подключения электродвигателей

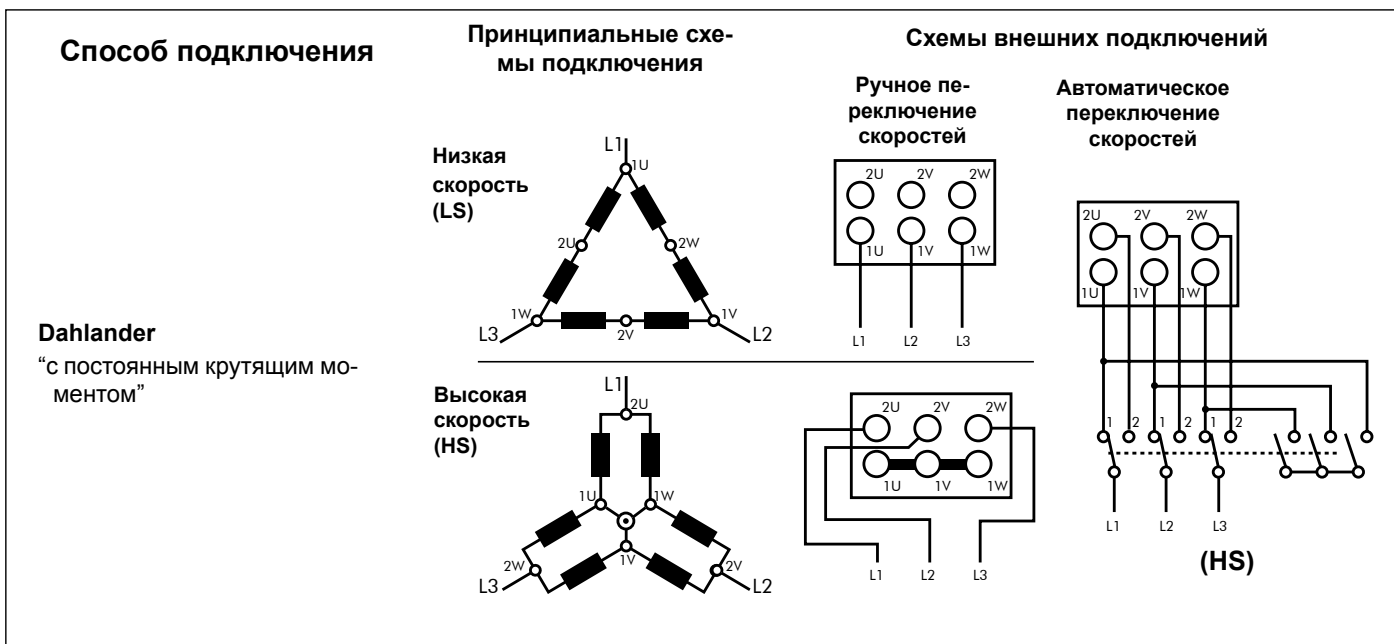
#### Односкоростные электродвигатели (1)

<b>Электродвигатели с возможностью подключения <math>Y / \Delta</math> в зависимости от напряжения питания</b>	<b>Принципиальные схемы подключения</b>	<b>Схемы внешних подключений</b>	
			
<ul style="list-style-type: none"><li>- Линейное напряжение: <math>U</math></li><li>- Тип подключения: <math>\Delta</math> (для меньшего напряжения питания, указанного на шильде)</li><li>- Например: 230 В / <math>\Delta</math></li></ul>			
<ul style="list-style-type: none"><li>- Линейное напряжение: <math>U \sqrt{3}</math></li><li>- Тип подключения: <math>Y</math> (для большего напряжения питания, указанного на шильде)</li><li>- Например: 400 В / <math>Y</math></li></ul>			

- (1) Приведенные электросхемы действительны для следующих типов электродвигателей:
- электропитание 3 Ф - 230 В  $\Delta$  / 400 В  $Y$ ; мощность от 0.25 кВт до 4.5 кВт при скорости вращения 1500 об/мин или от 0.25 кВт до 5.5 кВт при скорости вращения 3000 об/мин;
  - электропитание 3 Ф - 400 В  $Y$ ; мощность 5.5 кВт и выше при скорости вращения 1500 об/мин; пускатель  $Y / \Delta$ .

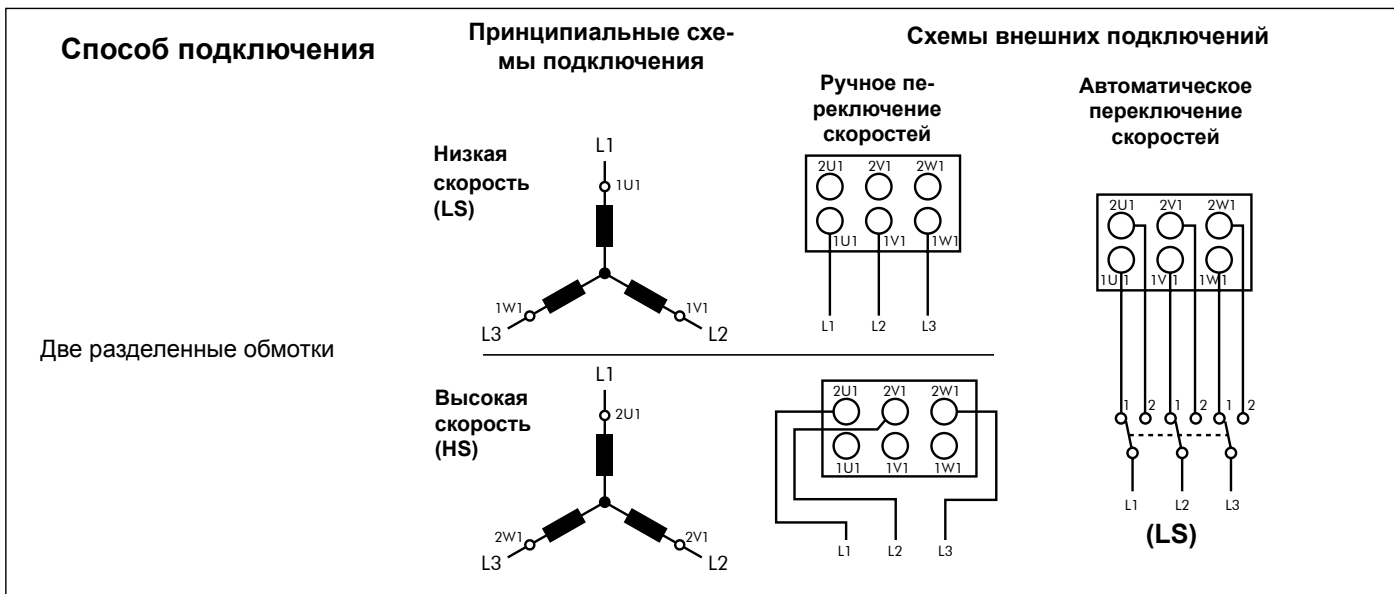
## 7 - МОНТАЖ (продолжение)

### Двухскоростные электродвигатели (2)



(2) Приведенные электросхемы действительны для электродвигателей с напряжением питания 3 Ф - 400 В и скоростями вращения 1500 / 750 об/мин или 3000 / 1500 об/мин.

### Двухскоростные электродвигатели (3)

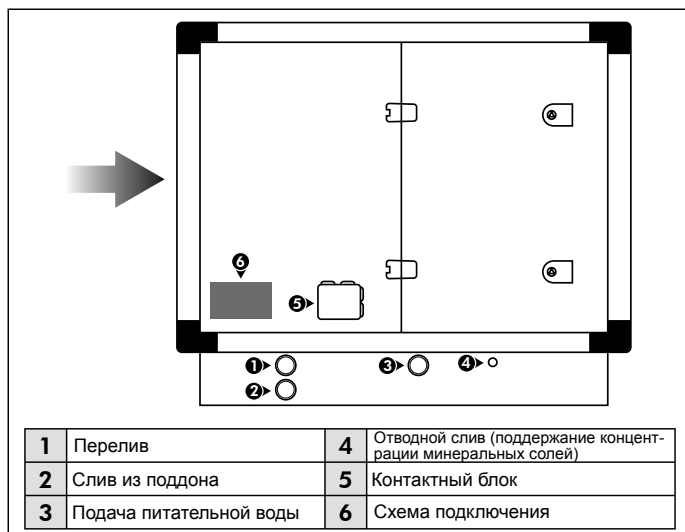


(3) Приведенные электросхемы действительны для электродвигателей с напряжением питания 3 Ф - 400 В и скоростями вращения 1500 / 1000 об/мин.

## 8 - БЛОК СОТОВОГО УВЛАЖНЕНИЯ

### 8.1 - Гидравлические соединения

В блоке сотового увлажнения линия слива из поддона, переливная линия и отводная линия слива (для поддержания нужной концентрации минеральных солей в воде) должны подключаться к дренажной магистрали.



Во избежание возврата воды в поддон увлажнителя на дренажной линии следует организовать переливной сифон в соответствии со схемой, помещенной на блоке увлажнения. Питательная вода в поддон должна подаваться из городской магистрали питьевой воды. При необходимости на входе в увлажнитель нужно устанавливать водяной фильтр.

### 8.2 - Электроподключение



#### Внимание!

Работы по электроподключению секции увлажнения должны выполняться квалифицированным персоналом в соответствии с правилами по технике безопасности. Циркуляционный насос (400 В - 3 Ф) установлен уже с выполненной внутренней электропроводкой. Силовые кабели необходимо подключить только к внешнему контактному блоку увлажнителя.

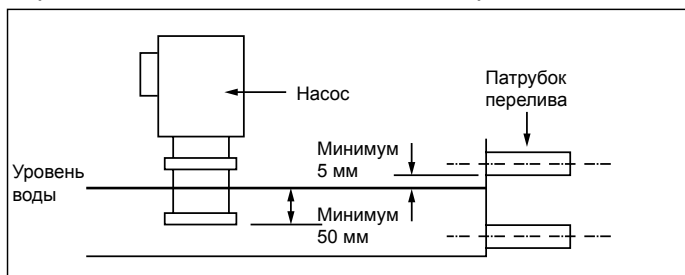
**Нельзя включать насос при отсутствии воды в поддоне увлажнителя!**

### 8.3 - Первый запуск

Очистите поддон от загрязнений.

Наполните поддон водой, проверьте герметичность гидравлических соединений.

Отрегулируйте поплавковый клапан так, чтобы максимальный уровень воды был на 5 мм ниже нижней точки перелива и на 50 мм выше входного фланца насоса.



Откройте запорные вентили подачи воды к коллекторам форсунок.

Проверьте правильность направления вращения циркуляционного насоса (указано стрелкой на корпусе насоса).



### Промывка увлажнителя

При выключенном вентиляторе центрального кондиционера запустите насос увлажнителя и оставьте работающим на 15 минут. Отводная линия слива должна быть открыта. Остановите насос, слейте воду из поддона, почистите его и опять налейте в поддон воду.

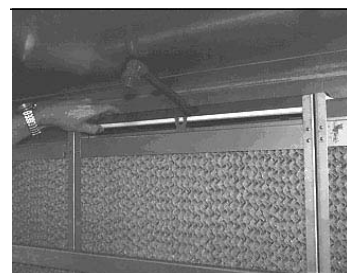
### 8.4 - Техническое обслуживание

#### Регулярное обслуживание

Откройте на 1/4 оборота клапан отводной линии слива (для поддержания нужной концентрации минеральных солей) и включите насос на 15 минут. Выключите насос и закройте клапан на 1/4 оборота. Периодичность выполнения данной процедуры зависит от жесткости питательной воды (чем выше жесткость, тем чаще нужно выполнять эту процедуру).

#### Ежегодное обслуживание

Как минимум раз в год нужно чистить форсуночные отверстия каждого распределительного коллектора. Для этого нужно отсоединить зажимы коллектора и повернув, снять его.



Промойте коллектор, подавая в него воду из магистрали питьевой воды. При необходимости почистите форсуночные отверстия острым предметом, а затем опять промойте коллектор.

Слейте воду из поддона, почистите его, затем заполните водой и проверьте уровень воды.

#### Защитные мероприятия

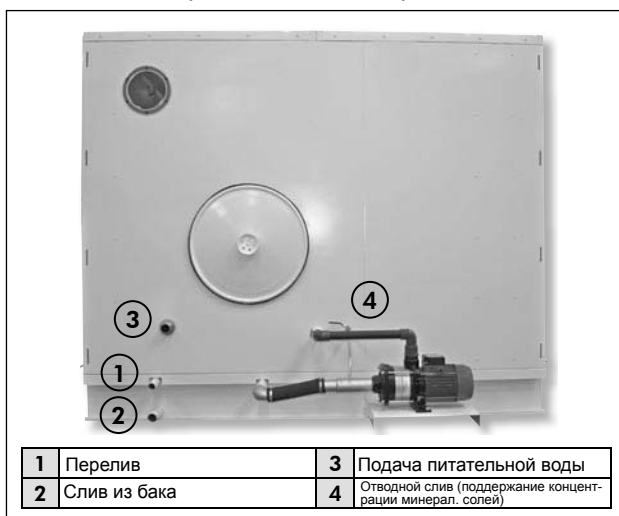
Для защиты увлажнителя от теплового излучения необходимо включать вентилятор на 30 мин. после использования воздухонагревателя.

Если агрегат останавливается более, чем на 4 часа, увлажнитель должен быть высушен. Для этого нужно включить вентилятор на 30 мин. после остановки насоса увлажнителя. При продолжительном бездействии обеспечьте защиту увлажнителя от замерзания воды в нем, слив воду из поддона и труб.

## 9 - КАМЕРА ОРОШЕНИЯ ФОРСУНОЧНОГО ТИПА

### 9.1 - Гидравлические соединения

В камере орошения линия слива из бака, переливная линия и отводная линия слива (для поддержания нужной концентрации минеральных солей в воде) должны подключаться к дренажной магистрали.



Во избежание возврата воды в бак увлажнителя на дренажной линии следует организовать переливной сифон в соответствии со схемой, помещенной на блоке увлажнения. Питательная вода в бак должна подаваться из городской магистрали питьевой воды. При необходимости на входе в увлажнитель нужно устанавливать водяной фильтр.

### 9.2 - Электроподключение



#### Внимание!

Работы по электроподключению секции увлажнения должны выполняться квалифицированным персоналом в соответствии с правилами по технике безопасности. Циркуляционный насос предназначен для электропитания 230/400 В - 3 Ф. Силовые кабели необходимо подключить к внешнему контактному блоку увлажнителя (см. прилагаемые инструкции по установке насоса и запуску камеры увлажнения).

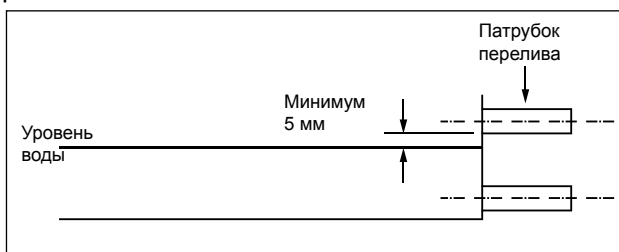
**Нельзя включать насос без его предварительной подготовки и при отсутствии допустимого минимума воды в увлажнителе!**

### 9.3 - Первый запуск

Очистите поддон от загрязнений.

Наполните бак водой, проверьте герметичность гидравлических соединений.

Отрегулируйте поплавковый клапан так, чтобы максимальный уровень воды был на 5 мм ниже нижней точки перелива.



### Подготовка насоса к запуску

Отвинтите заглушку фильтра (см. документацию, прилагаемую к насосу).

Постепенно полностью заполните насос и входной патрубок водой.

Установите на место заглушку фильтра.

Подайте электропитание к насосу, быстро нажав выключатель. Проверьте правильность направления вращения циркуляционного насоса (указано стрелкой на корпусе насоса). При необходимости (если направление вращения не соответствует нужному) поменяйте подключение фаз.

### Промывка увлажнителя

При выключенном вентиляторе центрального кондиционера запустите насос увлажнителя и оставьте работать на 30 минут. Отводная линия слива должна быть открыта. Остановите насос, слейте воду из бака, почистите его и опять налейте в бак воду.

### 9.4 - Техническое обслуживание

Необходимость и частота выполнения технического обслуживания камеры увлажнения определяются вероятностью образования в баке микроорганизмов и грибов.

Рекомендуется регулярно проводить лабораторный контроль качества воды.

#### Обслуживание в период использования системы увлажнения

Регулярно сливайте воду из бака, чистите и дезинфицируйте его для того, чтобы минимизировать вероятность образования в нем микроорганизмов.

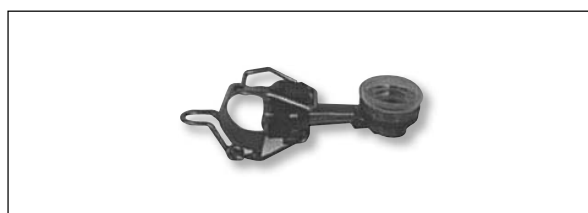
Поддерживайте необходимую концентрацию минеральных солей в воде для того, чтобы не превышать допустимого уровня. Откройте на 1/4 оборота клапан отводной линии слива и включите насос на 15 минут. Выключите насос и закройте клапан на 1/4 оборота. Периодичность выполнения данной процедуры зависит от жесткости питательной воды (чем выше жесткость, тем чаще нужно выполнять эту процедуру).

#### Обслуживание в период бездействия системы увлажнения

В период бездействия увлажнителя обязательно сливайте из него воду.

Часто и регулярно чистите и дезинфицируйте бак.

Почистите каждую распылительную форсунку и ее отверстие. Для этого демонтируйте форсунку, отсоединив ее зажим и вывинтив фиксаторы прозрачной части. При необходимости форсунки нужно заменять.



При продолжительном бездействии обеспечьте защиту увлажнителя от замерзания воды в нем, слив воду из бака, насоса и труб.

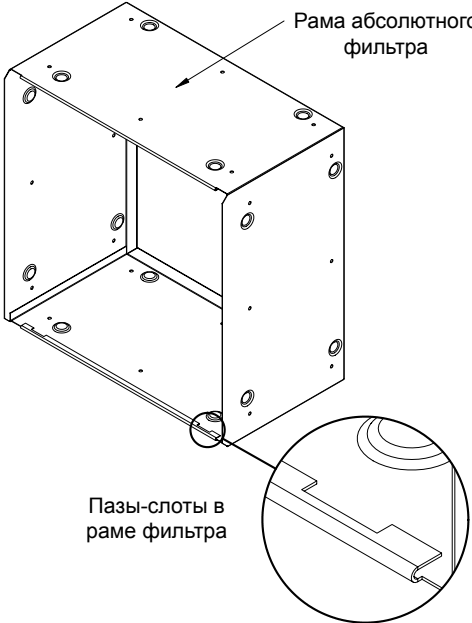
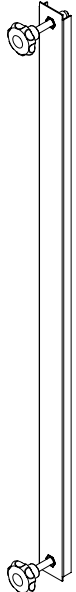
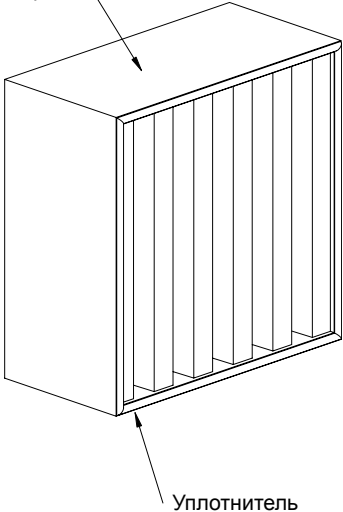
## 10 - АБСОЛЮТНЫЕ (HEPA) ФИЛЬТРЫ H11 - H13

### 10.1 - Основные рекомендации

Абсолютный фильтр нужно вынимать из упаковки и устанавливать в центральном кондиционере в самую последнюю очередь, когда все остальные монтажные работы будут полностью закончены, установка вычищена и подготовлена к эксплуатации.

При обращении с абсолютным фильтром нужно соблюдать особую осторожность, т.к. даже незначительный удар может повредить фильтрующий элемент, что приведет к потере эффективности фильтрации.

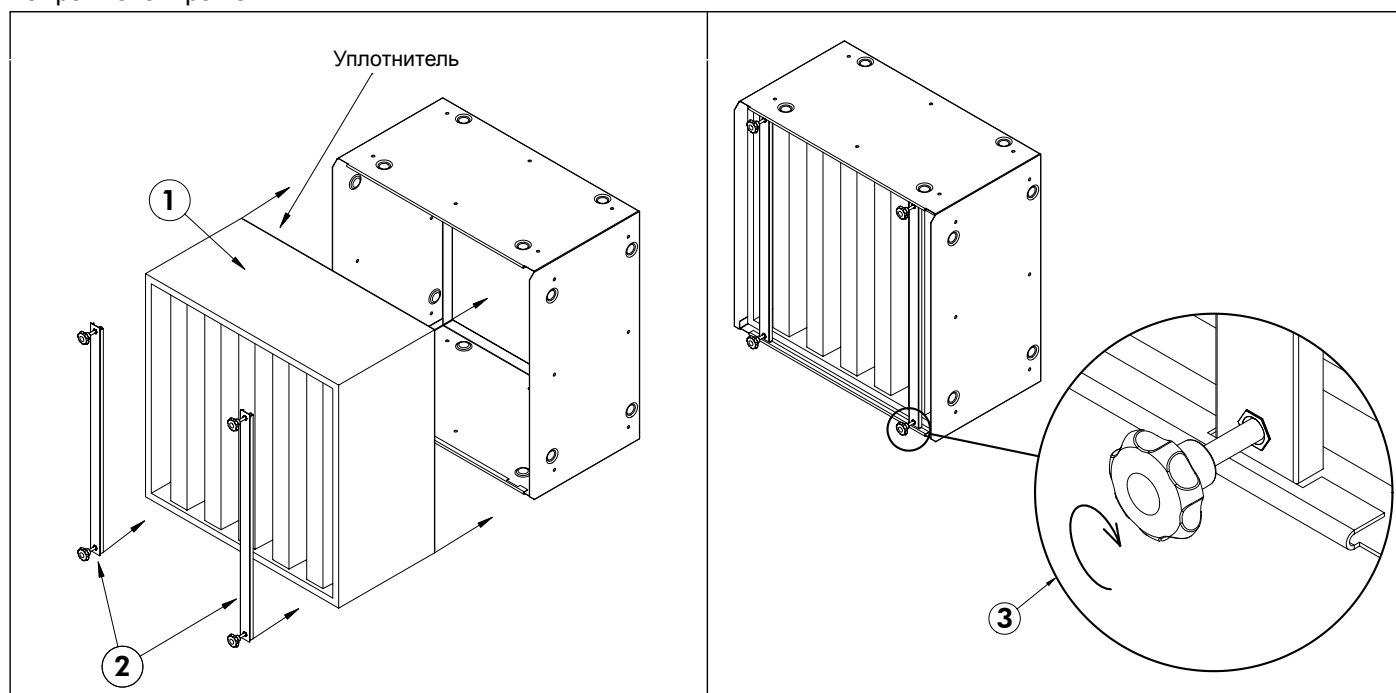
### 10.2 - Описание компонентов

РАМА ФИЛЬТРА	КРЕПЕЖ. ПЛАНКИ	АБСОЛЮТНЫЙ ФИЛЬТР
Устанавливается в центральном кондиционере	Поставляется отдельно	Поставляется отдельно в индивидуальной упаковке
		

### 10.3 - Монтаж

(1) Установите фильтр в раму таким образом, чтобы сторона фильтра, где находится уплотнитель, была направлена к раме.

(3) Прижмите фильтр к раме, затянув маховички планок.



(2) Установите крепежные планки в пазы-слоты рамы

## 11 - НЕОБХОДИМЫЕ ПРОВЕРКИ ПЕРЕД ЗАПУСКОМ

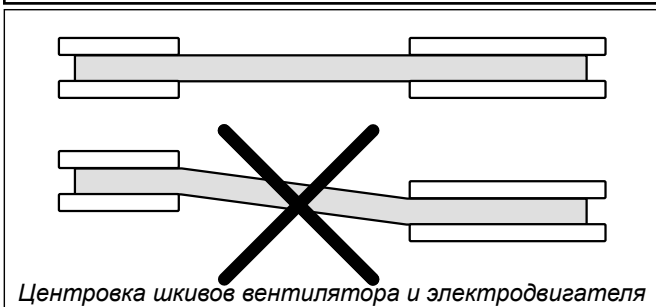
Перед вводом центрального кондиционера в эксплуатацию необходимо, чтобы квалифицированный специалист проверил следующее:

1. Отсутствие защитной пластиковой пленки на поверхности панелей, комплектность агрегата, правильность его монтажа и подсоединения к нему воздуховодов.
2. Чистоту фильтров и отсутствие строительного мусора внутри и вокруг агрегата.
3. Правильность и комплектность электроподключения.
4. Надежность и плотность электрических контактов, соответствие сетевого питания характеристикам, указанным на шильде агрегата.
5. Герметичность уплотнения кабельных входов.
6. Надежность фиксации электродвигателей, подшипников и вентиляторов установочными винтами.
7. Центровку шкивов вентилятора и электродвигателя, правильность натяжения клинового ремня (см. нижеприведенные рисунки).
8. Правильность подключения к теплообменникам прямой и обратной линий воды, а также дренажного трубопровода.
9. Герметичность гидравлических соединений.
10. Наличие гидравлического затвора на дренажных линиях.
11. Беспрепятственность вращения крыльчатки вентилятора.



### Рекомендация

В сезонные периоды, когда существует вероятность попадания в наружный воздух листьев, тополиного пуха, снега, проверяйте чистоту приемного блока центрального кондиционера.



Центровка шкивов вентилятора и электродвигателя

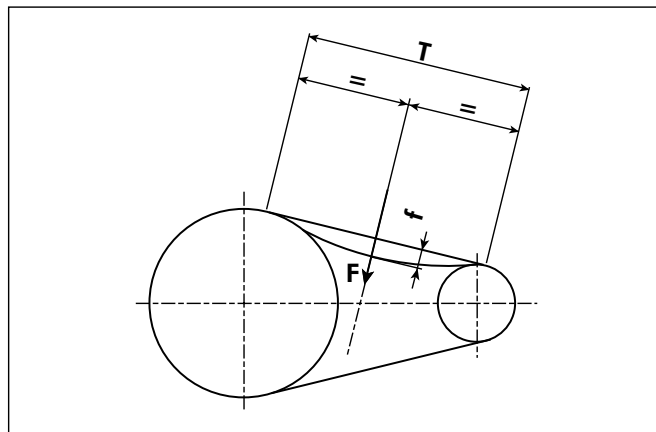
### Натяжение приводного ремня

Надлежащая работа вентилятора зависит от правильности натяжения приводного ремня.

Для измерения натяжения ремня нужно использовать динамометр.

В средней точке отрезка "Т" (см. нижеследующий рисунок) измерьте величину перпендикулярного усилия "F", приводящего к прогибу ремня "f" в 1,5 мм в расчете на каждые 100 мм участка "Т" (например, если длина участка "Т" равна 1 м, то прогиб ремня в центральной точке должен составлять 15 мм). Затем сравните полученный результат со значениями F' и F", приведенными в таблице.

### Проверка правильности натяжения ремня



Профиль ремня	Наружный диаметр меньшего шкива, мм	Скор. вращения меньш. шкива, об/м	Мин. усилие F', Н	Макс. усилие F", Н
SPZ	50 ÷ 90	1200 ÷ 5000	10	15
	100 ÷ 150	900 ÷ 1800	20	30
	155 ÷ 180	600 ÷ 1200	25	35
SPA	90 ÷ 145	900 ÷ 1800	25	35
	150 ÷ 195	600 ÷ 1200	30	45
	200 ÷ 250	400 ÷ 900	35	50
SPB	170 ÷ 235	900 ÷ 1800	35	45
	250 ÷ 320	600 ÷ 1500	40	60
	330 ÷ 400	400 ÷ 900	45	65
SPC	250 ÷ 320	900 ÷ 1800	70	100
	330 ÷ 400	600 ÷ 1200	80	115
	440 ÷ 520	400 ÷ 900	90	130

### Комментарии:

1. Если  $F < F'$ , натяжение ремня нужно увеличить. Если  $F > F''$ , натяжение ремня нужно ослабить.
2. Иногда происходит очень быстрое ослабление натяжения ремня. Однако, при регулировании ремней следует учитывать, что их натяжение максимум в 1.3 раз может превышать те значения, которые показаны в таблице для прогиба "f".
3. Натяжение ремня следует проверять регулярно и обязательно после первых 8 часов эксплуатации.

### Возможные проблемы при недостаточном натяжении ремня

- ремень пробуксовывает в канавках шкива из-за значительного износа;
- чрезмерный шум привода;
- сильная вибрация ремня;
- нестандартная нагрузка.

### Возможные проблемы при чрезмерном натяжении ремня

- повышенная нагрузка на подшипники, приводные валы и электродвигатель;
- увеличенная нагрузка на все остальные компоненты;
- чрезмерная вибрация и шум.

## 12 - ЗАПУСК ВЕНТИЛЯТОРА



### Осторожно!

Перед проведением каких-либо работ в секции вентилятора необходимо отключить электродвигатель от источника питания и заблокировать рубильник.

После запуска вентилятора следует проверить направление вращения крыльчатки. Если оно не соответствует требуемому, нужно поменять подключение фаз электродвигателя.

### Рекомендации по технике безопасности

Стандартно секция вентилятора поставляется без защитного ограждения ременного привода.

Инспекционные двери должны быть обязательно закрыты во время работы установки. Это позволит избежать травм персонала движущимися элементами оборудования и захлопывания дверей под действием сил всасывания в результате перепада давления.

### После первых 48 часов работы

1. Отключите вентиляторную группу от источника питания и заблокируйте рубильник. Проверьте надежность фиксации установочными или крепежными винтами подшипников, рабочего колеса и шкивов.

2. Проверьте натяжение ремня и при необходимости отрегулируйте его. натяжение ремня считается оптимальным, если при запуске ремень пробуксовывает в течение одной-двух секунд, так как это позволяет обеспечить продолжительный срок службы ремня и значительно снизить вибрацию вентиляторной группы. При регулировании натяжения убедитесь в сохранении соосности шкивов.

### Обслуживание вентиляторной группы при длительном бездействии агрегата

Если центральный кондиционер находится длительное время в бездействии, необходимо периодически вручную проворачивать крыльчатку вентилятора, чтобы предотвратить деформацию его вала, а следовательно, разбалансировку вентилятора.

Кроме того, проворачивание крыльчатки позволяет поддерживать постоянную смазку всей поверхности подшипников. В противном случае смазочное масло застаивается в нижней части подшипника, в то время как наружная поверхность верхней его части подвергается окислению, что может вызвать выход подшипника из строя.

## 13 - ТЕХНИЧЕСКОЕ ОБСЛУЖИВАНИЕ

Пользователь центрального кондиционера несет ответственность за проведение надлежащего технического обслуживания агрегата, необходимого для поддержания его в хорошем рабочем состоянии.

### Общие рекомендации

1. Параметры напряжения питания электродвигателя вентилятора должны соответствовать характеристикам, указанным на его шильде. Подключение к источнику питания выполняется в соответствии с местными нормами и правилами по монтажу и эксплуатации электрооборудования.
2. Необходимо регулярно проверять заземление металлической конструкции агрегата.
3. Необходимо регулярно проверять тепловые реле защиты электродвигателей от перегрузки и все электрические контакты.
4. Каждые полгода следует проверять степень износа всех подвижных элементов кондиционера и плотность фиксации установочных винтов электродвигателей, вентиляторов, подшипников.
5. Ни в коем случае нельзя использовать кондиционер без воздушных фильтров. Для обеспечения оптимальной эффективности фильтры должны быть достаточно чистыми, поэтому их следует периодически чистить, а при необходимости - заменять.
6. Застаивание влаги в поддонах-водосборниках может привести к их заливанию и, как результат, к закупориванию дренажного отверстия и переполнению поддона. Во избежание этого необходимо периодически чистить поддоны. В целях предотвращения распространения микроорганизмов, бактерий и грибов может потребоваться специальная обработка поверхности поддона. Эту процедуру должен выполнять только квалифицированный специалист.

7. Как минимум дважды в год следует осматривать дренажные патрубки, так как они могут закупориваться попадающей в них грязью, особенно при сильно загрязненных воздушных фильтрах.
8. Загрязнение теплообменников приводит к снижению их эффективности. В связи с этим следует ежегодно проверять теплообменники и, если они требуют чистки, выполнять ее с помощью щетки или пылесоса. при этом необходимо соблюдать особую осторожность, чтобы не повредить ребра теплообменников.



### Осторожно!

Кромки ребер теплообменников очень острые, поэтому во избежание травмы старайтесь не повредить их.

### Подшипники вентилятора

Для обслуживания подшипников вентилятора необходимо использовать специальные инструменты.

Первоначальное инспектирование подшипников сводится только к контролю шумности их работы. Если подшипник исправен, при его работе слышен равномерный легкий звук. Легкий металлический шум, возникающий из-за наличия стандартного зазора между подвижными элементами, является вполне нормальным. Если подшипник поврежден, он производит неравномерный сильный шум. Чрезмерная вибрация или повышенная рабочая температура могут свидетельствовать о возможном повреждении.

Регулярно следует проверять герметичность системы смазки подшипников. Необходимо контролировать, чтобы не было чрезмерных утечек масла. Незначительное просачивание является вполне нормальным, особенно в течение первых часов работы установки.

## 13 - ТЕХНИЧЕСКОЕ ОБСЛУЖИВАНИЕ (продолжение)

### Подшипники вентилятора (продолжение)

Предполагается, что механический срок службы (L10h) подшипников составляет 40 000 часов при условии их эксплуатации в стандартных рабочих условиях и правильном расчете трансмиссии. Реальный срок службы смазочной системы подшипников определяется рабочими условиями, поэтому он может быть короче, чем механический срок службы самих подшипников.

Вентиляторы исполнения L и R оснащаются герметизированными шарикоподшипниками с постоянной системой смазки и уплотнительным кольцом-эксцентриком. Подшипники установлены на радиальные опоры с резиновыми противовибрационными кольцами, имеющими низкое электрическое сопротивление. Опоры закреплены болтами к перекрестным несущим планкам (Рис. 12).

Вентиляторы исполнения К оснащаются герметизированными шарикоподшипниками с уплотнительным кольцом-эксцентриком. Подшипники установлены на чугунные опоры с ниппелями под смазку. Опоры закреплены болтами к боковым несущим профилям (Рис. 13).

Вентиляторы исполнения К1 оснащаются усиленными герметизированными шарикоподшипниками с уплотнительной конической тяговой муфтой. Подшипники установлены на самоцентрирующиеся чугунные опоры с ниппелями под смазку. Опоры закреплены болтами к боковым несущим профилям (Рис. 14).

Вентиляторы исполнения К2 оснащаются усиленными (увеличенный срок службы) герметизированными подшипниками: с одной коронкой шарикоподшипников (для рабочего колеса вентилятора 500 мм), со сдвоенной коронкой шарикоподшипников (для диаметров рабочего колеса 560, 630, 710, 800 мм) или со сдвоенной коронкой подшипников качения (для диаметров рабочего колеса 900 и 1000 мм). Подшипники установлены на чугунные опоры с ниппелями под смазку. Опоры закреплены болтами к боковым несущим профилям (Рис. 15).

### Смазка подшипников

Необходимость дополнительной смазки подшипников определяется многими факторами, в том числе типом и размером подшипников, рабочими скоростями вращения, температурой окружающей среды, диаметром шкивов, мощностью электродвигателя, типом смазки и рабочими условиями. Для простоты можно воспользоваться следующим расчетом.

Интервал между повторными смазками обозначим как “ $t_f$ ” (период времени, в течение которого 99% подшипников имеют достаточную смазку, и обеспечивающий срок службы смазки “L1”, который приблизительно в 2.7 раза короче срока службы “L10” подшипников).

“ $t_f$ ” можно определить по нижеследующему графику, используя только скорость вращения и диаметр подшипника. Этот график действителен для подшипников на горизонтальных валах, при нормальных нагрузках и при рабочей температуре не выше 70 °С. Для более высоких (допустимых) температур рекомендуется уменьшать вдвое определенный по графику период времени при увеличении рабочей температуры на каждые 15 °С.

Рис. 12



Рис. 14



Рис. 13

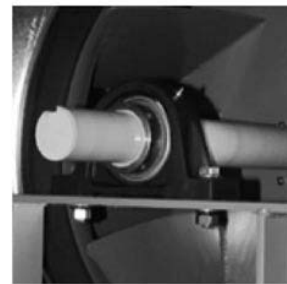


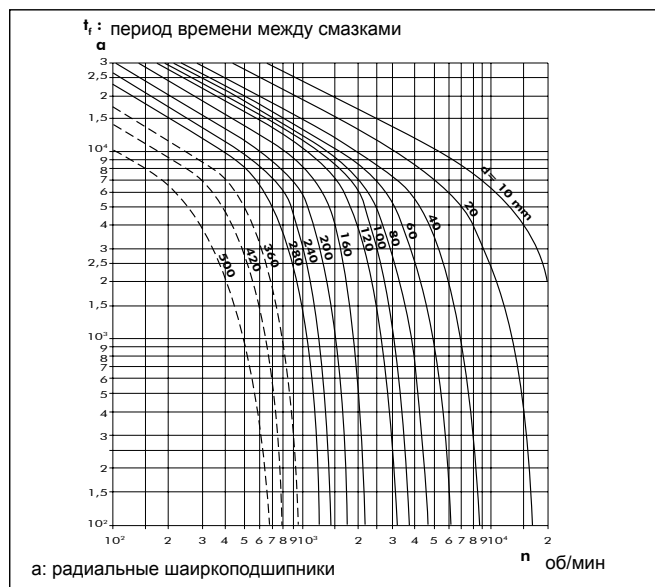
Рис. 15



Период “ $t_f$ ” никогда не должен превышать 30 000 часов. Указанным графиком нельзя пользоваться при вероятности наличия в системе подшипников влаги или загрязнений. При таких условиях необходимо часто и полностью менять смазку.

При нормальных условиях эксплуатации и температуре менее 70 °С количество смазки определяется по формуле:  $(g/h) = 0,005 \times D \times B$ , где:

- g = количество смазочного масла (г)
- h = рабочее время в часах
- D = наружный диаметр подшипника (мм)
- B = полная ширина подшипника (мм)



При повторной смазке подшипников следует использовать тот же тип масла, который был изначально.

Подшипник	Тип смазочного масла
Y	Минеральное масло на основе литиевой щелочной пластичной смазки в соответствии с DIN 51825-K3K-30-NLGI 3
SNL-SYT	Минеральное масло на основе литиевой щелочной пластичной смазки в соответствии с NLGI 2



## 13 - ТЕХНИЧЕСКОЕ ОБСЛУЖИВАНИЕ (продолжение)

### Воздушные фильтры

Воздушные фильтры устанавливаются внутри агрегата. Их чистку и замену следует выполнять регулярно в зависимости от степени загрязнения и срока эксплуатации. В нижеследующих таблицах приведены характеристики фильтров, используемых в установках AirTwin.

### Размеры фильтров и их количество в зависимости от типоразмера установки

Размеры фильтра	Типоразмер центрального кондиционера														
	20	40	60	90	120	160	200	240	300	360	400	500	700	900	1000
592 x 592 mm	-	1	1	2	2	4	4	6	6	9	9	12	15	20	24
287 x 592 mm	1	-	1	-	2	-	2	-	3	-	3	-	-	-	-

### Максимальный расход воздуха и рекомендуемое предельное падение давления

#### Металлические (G2) и синтетические (G4) панельные фильтры (толщина 48 мм)

Типоразмер	20	40	60	90	120	160	200	240	300	360	400	500	700	900	1000
G2	2125	4250	6375	8500	12750	17000	21250	25500	31875	38250	44625	51000	63750	85000	102000
G4	2400	4800	7200	9600	14400	19200	24000	28800	36000	43200	50400	57600	72000	96000	115200
Δ P, Па	150 Па														

#### Длинные карманные фильтры (длина 533 мм)

Типоразмер	20	40	60	90	120	160	200	240	300	360	400	500	700	900	1000
F5	2260	4520	6780	9040	13560	18080	22600	27120	33900	40680	47460	54240	67800	90400	108480
F7	2260	4520	6780	9040	13560	18080	22600	27120	33900	40680	47460	54240	67800	90400	108480
F8	2260	4520	6780	9040	13560	18080	22600	27120	33900	40680	47460	54240	67800	90400	108480
Δ P для F5 и F7, Па	200 Па														
Δ P для F8, Па	300 Па														

#### Компактные фильтры (длина 292 мм)

Типоразмер	20	40	60	90	120	160	200	240	300	360	400	500	700	900	1000
F7	2500	5000	7500	10000	15000	20000	25000	30000	37500	45000	52500	60000	75000	100000	120000
F9	2500	5000	7500	10000	15000	20000	25000	30000	37500	45000	52500	60000	75000	100000	120000
Δ P для F7, Па	200 Па														
Δ P для F9, Па	300 Па														

#### Абсолютные (HEPA) фильтры (длина 292 мм)

Типоразмер	20	40	60	90	120	160	200	240	300	360	400	500	700	900	1000
H10	2000	4250	6250	8500	12500	17000	21000	25500	31500	38250	44250	51000	63750	85000	102000
H13	1700	3400	5100	6800	10200	13600	17000	20400	25500	30600	35700	40800	51000	68000	81600
Δ P для H10, Па	300 Па														
Δ P для H13, Па	500 Па														

#### Угольные фильтры для комфортного и промышленного кондиционирования воздуха

Типоразмер	20	40	60	90	120	160	200	240	300	360	400	500	700	900	1000
Комфортное кондиц.	2500	5000	7500	10000	15000	20000	25000	30000	37500	45000	52500	60000	75000	100000	120000
Прмышл. кондиц.	1700	3400	5100	6800	10200	13600	17000	20400	25500	30600	35700	40800	51000	68000	81600
Δ P - комфортное кондиционир., Па	200 Па														
Δ P - промышл., Па	120 Па														

## 14 - ОСНОВНЫЕ РЕКОМЕНДАЦИИ ПО ЭКСПЛУАТАЦИИ

### Качество используемой воды

Фирма-изготовитель не дает специальных рекомендаций по обработке магистральной воды, используемой в теплообменниках и увлажнителях агрегата. По этому вопросу следует обращаться в местную службу водоснабжения и водообработки. Тем не менее, следует иметь в виду, что использование жесткой воды со значительным содержанием минеральных солей в ней может привести к загрязнению трубок теплообменника или закупориванию форсунок увлажнителя и, как следствие, к критическому снижению эффективности установки.

Фирма-изготовитель не несет ответственности за эксплуатационные характеристики агрегата и повреждения его компонентов при использовании слишком жесткой или загрязненной воды.

### Предельные рабочие характеристики

1. При эксплуатации агрегата необходимо соблюдать допустимые рабочие условия, предельные величины которых указаны в нижеприведенных таблицах.

#### Предельные рабочие характеристики для стандартных вентиляторов с загнутыми вперед лопатками

Типоразмер агрегата	Типоразмер вентилятора			Макс. скорость вращения (об/мин)	Макс. мощность двигателя, кВт
	Стандартно	Опция 1	Опция 2		
20	ADH 160 L			4200	3
		ADH 180 L		4000	3
			ADH 200 L	3800	4
40	ADH 200 L			3800	4
		ADH 225 L		3400	4
			ADH 250 L	2800	4
60	ADH 250 L			2800	4
		ADH 280 L		2500	5.5
			ADH 315 L	2100	5.5
90	ADH 280 L			2500	5.5
		ADH 315 L		2100	5.5
			ADH 355 L	1800	7.5
120	ADH 355 L			1800	7.5
		ADH 400 L		1600	7.5
			ADH 450 L	1400	11
160	ADH 400 L			1600	7.5
		ADH 450 L		1400	11
			ADH 500 L	1200	11
200	ADH 450 L			1400	11
		ADH 500 L		1200	11
			ADH 560 L	1100	15
240	ADH 500 L			1200	11
		ADH 560 L		1100	15
			ADH 630 R	900	15
300	ADH 560 L			1100	15
		ADH 630 R		900	15
			ADH 710 K	850	22
360	ADH 630 R			900	15
		ADH 710 K		850	22
			ADH 800 K	750	22
400	ADH 630 L			900	15
		ADH 710 K		850	22
			ADH 800 K	750	22
500	ADH 710 K			850	22
		ADH 800 K		750	22
			ADH 900 K	650	30
700	ADH 800 K			750	22
		ADH 900 K		650	30
			-	-	-
900	ADH 900 K			650	30
		ADH 1000 K		600	37
			-	-	-
1000	ADH 1000 K			600	37
		-		-	-
			-	-	-

Нарушение этих требований, например, превышение скорости вращения вентилятора и рабочей температуры, может привести к повреждению оборудования (деформация вала, растрескивание крыльчатки). Вызванная этим разбалансировка вентилятора может являться причиной значительной вибрации установки.

2. Все вентиляторы статически и динамически балансируются на заводе-изготовителе, поэтому возникновение вибрации свидетельствует о ненормальной работе установки и требует выявления и устранения ее причин. До устранения причин вибрации агрегат необходимо остановить, т.к. повышенная вибрация может повлечь за собой преждевременный износ или выход из строя вентилятора и электродвигателя. Проверка уровня вибрации должна выполняться каждые 3 месяца. Постоянное повышение вибрации является показателем возможной неисправности.

## 14 - ОСНОВНЫЕ РЕКОМЕНДАЦИИ ПО ЭКСПЛУАТАЦИИ (продолжение)

### Причины вибрации

1. Расбалансировка крыльчатки вентилятора
  - а) загрязнение лопастей крыльчатки;
  - б) потеря балансировочного веса;
  - в) деформация крыльчатки в результате превышения скорости вращения или механического повреждения.
2. Деформация вала
3. Неисправность привода
  - а) нарушение соосности шкивов привода;
  - б) повреждение или износ приводного ремня, неправильное натяжение ремня.
4. Неисправность подшипников, ослабление крепежных болтов.
5. Разбалансировка ротора электродвигателя.
6. Дефект подвеса вентилятора.
7. Разные виброизолирующие опоры
8. Перегрузка вентилятора в результате неправильного расчета потерь давления.

### Предельные рабочие характеристики для стандартных вентиляторов с загнутыми назад лопатками

Типоразмер агрегата	Типоразмер вентилятора			Макс. скорость вращения (об/мин)	Макс. мощность двигателя, кВт
	Стандартно	Опция 1	Опция 2		
20	RDH 180 L			6800	2.2
		RDH 200 L		6000	3
40	RDH 200 L			6000	3
		RDH 225 L		5800	4
			RDH 250 L	4600	4
60	RDH 250 L			4600	4
		RDH 280 L		4000	5.5
			RDH 315 L	3500	5.5
90	RDH 280 L			4000	5.5
		RDH 315 L		3500	5.5
			RDH 355 L	3300	7.5
120	RDH 355 L			3300	7.5
		RDH 400 L		2700	7.5
			RDH 450 L	2500	11
160	RDH 400 L			2700	7.5
		RDH 450 L		2500	11
			RDH 500 L	2100	11
200	RDH 450 L			2500	11
		RDH 500 L		2100	11
			RDH 560 L	1950	15
240	RDH 500 L			2100	11
		RDH 560 L		1950	15
			RDH 630 R	1600	15
300	RDH 560 L			1950	15
		RDH 630 R		1600	15
			RDH 710 K	1500	22
360	RDH 630 R			1600	15
		RDH 710 K		1500	22
			RDH 800 K	1200	22
400	RDH 630 R			1600	15
		RDH 710 K		1500	22
			RDH 800 K	1200	22
500	RDH 710 K			1500	22
		RDH 800 K		1200	22
			RDH 900 K	1100	30
700	RDH 800 K			1200	22
		RDH 900 K		1100	30
			-	-	-
900	RDH 900 K			1100	30
		RDH 1000 K		1000	37
			-	-	-
1000	RDH 1000 K			1000	37
		-		-	-
			-	-	-

# 14 - ОСНОВНЫЕ РЕКОМЕНДАЦИИ ПО ЭКСПЛУАТАЦИИ (продолжение)

## Пределные рабочие характеристики для вентиляторов с усиленными загнутыми назад лопатками

Типоразмер агрегата	Типоразмер вентилятора			Макс. скорость вращения (об/мин)	Макс. мощность двигателя, кВт
	Стандартно	Опция 1	Опция 2		
20	-	-	-	-	-
	-	-	-	-	-
	-	-	-	-	-
40	-	-	-	-	-
	-	-	-	-	-
	-	-	-	-	-
60	-	-	-	-	-
	-	-	-	-	-
	-	-	-	-	-
90	-	-	-	-	-
	-	-	-	-	-
	-	-	-	-	-
120	RDH 400 K1	RDH 450 K1	-	3500	22
	-	-	-	3200	30
	-	-	-	-	-
160	RDH 400 K1	RDH 450 K1	-	3500	22
	-	-	RDH 500 K2	3200	30
	-	-	-	2800	37
200	RDH 450 K1	RDH 500 K2	-	3200	30
	-	-	RDH 560 K2	2800	37
	-	-	-	2600	37
240	RDH 500 K2	RDH 560 K2	-	2800	37
	-	-	RDH 630 K2	2600	37
	-	-	-	2300	45
300	RDH 560 K2	RDH 630 K2	-	2600	37
	-	-	RDH 710 K2	2300	45
	-	-	-	2000	55
360	RDH 630 K2	RDH 710 K2	-	2300	45
	-	-	RDH 800 K2	2000	55
	-	-	-	1650	55
400	RDH 630 K2	RDH 710 K2	-	2300	45
	-	-	RDH 800 K2	2000	55
	-	-	-	1650	55
500	RDH 710 K2	RDH 800 K2	-	2000	55
	-	-	RDH 900 K2	1650	55
	-	-	-	1500	75
700	RDH 800 K2	RDH 900 K2	-	1650	55
	-	-	-	1500	75
	-	-	-	-	-
900	RDH 900 K2	RDH 1000 K2	-	1500	75
	-	-	-	1300	75
	-	-	-	-	-
1000	RDH 1000 K2	-	-	1300	75
	-	-	-	-	-
	-	-	-	-	-

### Пределное рабочее давление

Тип оборудования	Макс. давление разрежения, Па	Макс. избыточное давление, Па
Установки низкого и среднего давления	1000	1000

### Пределная рабочая температура

Элементы центрального кондиционера	Макс. температура воздуха
Электродвигатели	60 °C
Корпусная конструкция	80 °C

### Гарантированный период безотказной работы

Температурный диапазон	Непрерывная эксплуатация	12 часов в день
до 60 °C	6 месяцев	1 год
до 80 °C	3 месяца	6 месяцев

# 15 - ВЫЯВЛЕНИЕ НЕИСПРАВНОСТЕЙ

## ПОВЫШЕННЫЙ ШУМ ТРАНСМИССИИ

Проверьте соосность шкивов и плотность их фиксации в соответствии с рекомендациями данного руководства.

Убедитесь в том, что шкивы не задевают никаких металлических элементов.

Проверьте правильность натяжения ремня в соответствии с рекомендациями данного руководства; при использовании многоканавочных шкивов натяжение всех ремней должно быть одинаковым.

Убедитесь в надлежащем состоянии приводных ремней - они не должны быть изношенными, замасленными или грязными.

## ПОВЫШЕННЫЙ ШУМ ЭЛЕКТРОДВИГАТЕЛЯ

Убедитесь в надежной и правильной фиксации электродвигателя на позиции.

Проверьте напряжение питания и балансировку трех фаз. Квалифицированный специалист должен проверить правильность электрических подключений и плотность контактов.

Проверьте отсутствие механического сопротивления подшипников.

## ПОВЫШЕННЫЙ ШУМ ВЕНТИЛЯТОРА

Проверьте наличие после вентилятора достаточного участка расширения для воздушного потока; убедитесь, что система воздухопроводов нигде не заблокирована, а заслонки открыты.

Проверьте правильность и надежность фиксации вентилятора на позиции.

Убедитесь, что крыльчатка вентилятора расположена в центре улитки и свободно вращается, ничего не задевая.

Убедитесь, что крыльчатка не повреждена, не загрязнена и не замаслена.

Проверьте балансировку вентилятора.

Убедитесь в отсутствии посторонних предметов в улитке вентилятора.

Убедитесь в надлежащей смазке подшипников и их исправности.

Проверьте центровку подшипников и отсутствие на них ржавчины.

Убедитесь в том, что опора вала (при ее наличии) надлежащим образом зафиксирована.

Убедитесь в том, что скорость вращения вентилятора соответствует допустимой; проверьте потери давления в воздуховоде и соответствие их расчетным.

## ПОВЫШЕННЫЙ ШУМ УСТАНОВКИ КОНДИЦИОНИРОВАНИЯ ВОЗДУХА

Убедитесь в надлежащей величине сечения воздухопроводов, правильности установки и размеров противопожарных клапанов и других компонентов внутри воздухопроводов, соответствии потерь давления в сети расчетным.

Убедитесь в надлежащей величине диаметра переходников воздухопроводов и отсутствии резких перепадов сечений воздушных каналов.

В системе воздухопроводов не должно быть крутых изгибов и поворотов.

## НЕДОСТАТОЧНЫЙ РАСХОД ВОЗДУХА

Убедитесь в том, что потери давления в системе соответствуют расчетным и надлежащим образом сбалансированы.

Проверьте правильность позиционирования лопаток рабочего колеса вентилятора.

Убедитесь в том, что воздушные заслонки открыты.

Убедитесь в надлежащей величине сечения воздухопроводов, правильности установки и размеров противопожарных клапанов и других компонентов внутри воздухопроводов, соответствии потерь давления в сети расчетным.

Убедитесь в том, что лопатки входных воздушных клапанов не заблокированы.

Убедитесь в том, что отверстие забора воздуха ничем не загорожено.

Обеспечьте наличие между вентилятором и первым коленом воздуховода достаточного участка расширения, равного по длине как минимум 1.5 диаметра крыльчатки вентилятора.

Убедитесь в том, что внутренние компоненты центрального кондиционера (фильтры, теплообменники, пластинчатый рекуператор и пр.) не засорены.

Убедитесь в удовлетворительном состоянии гибких фланцев / пенного уплотнителя

Проверьте правильность установки диффузоров в соответствии с рекомендациями, приведенными в руководстве.

## ЗАВЫШЕННЫЙ РАСХОД ВОЗДУХА

Убедитесь в том, что потери давления в системе соответствуют расчетным и надлежащим образом сбалансированы.

Убедитесь в том, что все двери агрегата закрыты.

Убедитесь в том, что в установке присутствуют все необходимые компоненты - фильтры, теплообменники, рекуператоры

## ПЕРЕГРЕВ ЭЛЕКТРОДВИГАТЕЛЯ (проверки должны выполняться квалифицированным специалистом)

Убедитесь в том, что потребляемая мощность установки соответствует расчетной.

Убедитесь в том, что электродвигатель по мощности соответствует программному подбору.

Убедитесь в надлежащей величине сетевого напряжения.

Проверьте правильность электроподключений и плотность электрических контактов.

Проверьте целостность обмотки электродвигателя, отсутствие обрывов проводки, коротких замыканий.

Температура окружающего воздуха не должна превышать 40 °С.

## ЭЛЕКТРОДВИГАТЕЛЬ НЕ ЗАПУСКАЕТСЯ (проверки должны выполняться квалифицированным специалистом)

При выключенном электропитании проверьте беспрепятственность вращения вала электродвигателя.

Проверьте целостность всех электрических цепей (отсутствие срабатывания плавких предохранителей, тепловых реле и т.п.)

Убедитесь в том, что подключение фаз обеспечивает правильное направление вращения электродвигателя.

## ЗАСТОЙ ВОДЫ В ВОЗДУХООХЛАДИТЕЛЕ

Убедитесь в том, что сток воды из дренажного поддона не заблокирован.

Проверьте правильность обустройства гидравлического затвора - в соответствии с рекомендациями, приведенными в руководстве.

Убедитесь в том, что направление поперечного уклона центрального кондиционера соответствует направлению ската в поддоне для сбора конденсата теплообменника.

# 16 - ДАННЫЕ О РАБОТЕ УСТАНОВКИ, КОТОРЫЕ НУЖНО СООБЩИТЬ ПРИ ОБРАЩЕНИИ В СЕРВИСНУЮ СЛУЖБУ ИЗГОТОВИТЕЛЯ

Данные идентификационной таблички (шильды) агрегата:				Информация пользователя установки:			
(На внутренней стороне дверцы приточного вентилятора)							
Модель:				Объект:			
Номер заказа:		FT №:		Дата:			
Код клиента:				Название компании:			
Дата изготовления:				Технический специалист:			
Проблемы с аэродинамическими характеристиками:							
Теоретические данные вентилятора:				Действительные (измеренные) данные вентилятора:			
Типоразмер вентилятора:		напр., RDH 315L		Скорость вращения:		об/мин	
Тип виброопор:		Резиновые Пружинные		Визуальное состояние виброопор:		Удовлетвор. Плохо	
Способ крепления устья:		Гибкая вставка Пенный уплотнитель		Визуальное состояние крепления устья:		Удовлетвор. Плохо	
				Визуальное состояние подшипников:		Удовлетвор. Плохо	
				Визуальное состояние вала:		Удовлетвор. Плохо	
				Визуальное состояние улитки:		Удовлетвор. Плохо	
Теоретические данные электродвигателя:				Действительные (измеренные) данные электродвигателя:			
Изготовитель:		напр., Siemens, АBB		Частота в сети питания:		Гц	
Артикул:		напр., 1LA77166-2AA60		Подключение реле защиты от перегрузки:		Да Нет	
Номинальная мощность:		кВт		Усредненная сила тока:		А	
Номинальный ток при 50 Гц:		А		Сила тока фазы 1:		А	
Коэффициент перекося фаз:				Сила тока фазы 2:		А	
Скорость вращения:		об/мин		Сила тока фазы 3:		А	
				Коэффициент перекося фаз:			
Данные трансмиссии:							
Диаметр шкива вентилятора:		мм		Диаметр шкива двигателя:		мм	
Диаметр вала вентилятора:		мм		Диаметр вала двигателя:		мм	
Расстояние между шкивами:		мм		Количество ремней:			
Тип ремня:				Визуальное состояние ремней:		Удовлетвор. Плохо	
Проблемы с тепловыми характеристиками:							
Теоретические данные теплообменника:				Измеренные данные теплообменника:			
Расчетный расход воздуха:		м3/час		Расход воздуха м3/час (измерение 1):		Измерение 2:	
Параметры воздуха на входе:		°C/%RH		Параметры воздуха на входе (измерение 1):		Измерение 2:	
Параметры воздуха на выходе:		°C/%RH		Параметры воздуха на выходе (измерение 1):		Измерение 2:	
Расчетный расход воды:		л/сек		Расход воды (измерение 1):		Измерение 2:	
Расчетное падение давления:		кПа		Падение давления (измерение 1):		Измерение 2:	
Температура энергоносителя на входе/выходе:		°C		Температура воды на входе/выходе (измерение 1):		Измерение 2:	

Ввиду постоянной модернизации выпускаемой продукции фирма-изготовитель сохраняет за собой право на внесение изменений в конструкцию и технические характеристики оборудования без предварительного уведомления.

