



## AFRISO EURO-INDEX

Afriso-Euro-Index GmbH  
für Sicherungsarmaturen  
und Füllstandmessung

Линденштрассе 20

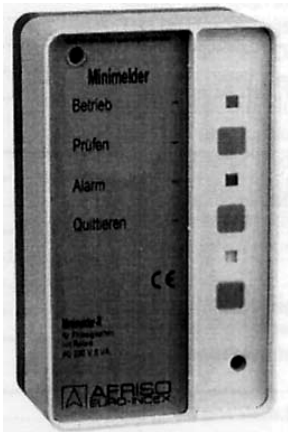
74363 Гюглинген

Телефон: +49(0)7135-102-0

Телефакс: +49(0)7135-102-147

e-mail: [info@afribo.de](mailto:info@afribo.de)

Internet: [www.afribo.de](http://www.afribo.de)



### Инструкция по эксплуатации

Датчики минимального (максимального) уровня жидкости

Типы: сигнализатор минимального уровня и сигнализатор  
максимального уровня жидкости

Тип:	Без реле	С реле
Сигнализатор минимального уровня	Номер артикула: 16700	—
Сигнализатор минимального уровня R	—	Номер артикула: 16701
Сигнализатор максимального уровня R	—	Номер артикула: 16702



Перед применением прочесть!



Соблюдать все требования по технике безопасности!



Сохранять для последующего использования!

Индекс печати: 08.00

Идентификационный номер: 854.000.0206

## Оглавление

<b>1. Безопасность.....</b>	<b>3</b>
1.1. Опасности при работе с аппаратом.....	3
1.2. Указания по технике безопасности и типовые символы.....	3
1.3. Назначение аппарата.....	4
1.4. Опасности при использовании дополнительного оборудования.....	5
1.5. Излучения.....	5
1.6. Источники опасности.....	5
1.7. Допущенные операторы.....	5
1.8. Меры безопасности в месте установки.....	6
<b>2. Описание аппарата.....</b>	<b>6</b>
2.1. Конструкция.....	6
2.2. Детали аппарата, органы управления и индикации.....	7
2.3. Принцип функционирования.....	8
2.4. Режимы работы.....	8
2.5. Технические данные.....	9
2.6. Допуски, испытания, подтверждение параметров.....	9
2.7. Примеры применения.....	10
<b>3. Транспортирование, инсталляция.....</b>	<b>12</b>
3.1. Транспортирование.....	12
3.2. Хранение.....	12
3.3. Монтаж.....	12
3.4. Подключение электрических цепей.....	13
<b>4. Эксплуатация.....</b>	<b>15</b>
4.1. Ввод в эксплуатацию.....	15
4.2. Управление.....	15
4.3. Проверка.....	16
4.4. Устранение неисправностей.....	16
4.5. Техническое обслуживание.....	17
4.6. Поддержание в исправном состоянии.....	17
4.7. Вывод из эксплуатации, утилизация.....	18
<b>5. Приложение.....</b>	<b>19</b>
5.1. Запасные детали, дополнительные устройства.....	19
5.2. Гарантии.....	19
5.3. Материальная ответственность.....	19
5.4. Авторские права.....	19
5.5. Удовлетворение запросов клиентов.....	20
5.6. Адреса.....	20

## 1. Безопасность

### 1.1. Опасности при работе с аппаратом

Сигнализаторы минимального (максимального) уровня соответствуют современному уровню техники и общепризнанным правилам техники безопасности.

Каждый сигнализатор минимального (максимального) уровня перед поставкой проверяется на правильность функционирования и на безопасность.

При применении, соответствующим техническим правилам, сигнализаторы минимального (максимального) уровня безопасны в работе.

Сигнализаторы минимального (максимального) уровня разрешается эксплуатировать только в исправном состоянии и при соблюдении Инструкции по эксплуатации.

При ошибочном управлении и неправильном использовании могут создаваться опасности:

- ▶ для организма и жизни оператора;
- ▶ для самих аппаратов и других материальных ценностей пользователя;
- ▶ для функционирования аппаратов.

Все лица, которые должны иметь дело с их установкой, вводом в эксплуатацию, управлением, техническим обслуживанием и ремонтом, обязаны:

- ▶ иметь соответствующую квалификацию;
- ▶ точно соблюдать положения этой Инструкции по эксплуатации;
- ▶ выполнять общепризнанные правила техники безопасности при проведении работ.

Речь идет о Вашей безопасности!

### 1.2. Указания по технике безопасности и типовые символы

В данной Инструкции по эксплуатации применяются следующие символы:



**Опасно!**

Обозначает непосредственно существующую опасность.

При несоблюдении этого указания грозит смерть или тяжкое телесное повреждение.



**Предупреждение!**

Обозначает возможность опасной ситуации.

При несоблюдении этого указания могут последовать смерть или тяжкое телесное повреждение.



**Осторожно!**

Обозначает возможность опасной ситуации.

При несоблюдении этого указания могут последовать легкие телесные повреждения или нанесение ущерба материальным ценностям.



**Важно!**

Обозначает указания по применению оборудования или другую полезную информацию.

### 1.3. Назначение аппарата

Сигнализаторы минимального (максимального) уровня предназначены исключительно для сигнализации о минимальном и, соответственно, о максимальном уровне наполнения резервуаров с жидкостью.

Сигнализатор минимального (максимального) уровня предназначен исключительно для следующих жидкостей:

- ▶ вода,
- ▶ котельное топливо EL, L или M,
- ▶ водяные смеси и смеси и смеси котельного топлива,

а также сравнимые по параметрам жидкости (но не A I, A II!) с равноценной вязкостью, если они совместимы со следующими соприкасающимися со средой деталями и материалами:

- |                             |   |
|-----------------------------|---|
| ■ синтетический материал    | полипропилен                                |
| ■ кабель Ölflex 100:        | устойчивость против кислот, щелочей и масел |
| ■ кольцо круглого сечения:  | NBR ( SH 70 )                               |
| ■ груз/резьбовое соединение | латунь                                      |

Любое другое применение не соответствует назначению!

Самостоятельные переделки или изменения аппарата ведут к повышенным рискам относительно безопасности и поэтому они запрещены на основании требований по технике безопасности!

За ущерб, который возник из-за этого или из-за применения не по назначению, фирма "Afriso-Euro-Index" не несет никакой ответственности.



**Предупреждение!**

В индикаторе утечки применяется переменное напряжение 230 В.

Вы можете умереть из-за сильных ожогов.

Сигнальный блок не должен соприкасаться с водой, а перед его открыванием необходимо отключить сетевое напряжение.

Нельзя производить какие-либо манипуляции на индикаторе утечки.



**Важно!**

Предписанные в данной Инструкции условия эксплуатации, технического обслуживания и поддержания оборудования в исправном состоянии должны выполняться пунктуально.

#### **1.4. Опасности при использовании дополнительного оборудования**

Дополнительные аппараты для передачи выходного сигнала могут устанавливаться только квалифицированным электриком.

#### **1.5. Излучения**

Создаваемый звуковой порог акустического сигнала тревоги составляет на расстоянии в 1 м минимум 70 дБ (А).

#### **1.6. Источники опасности**

Сигнализаторы минимального (максимального) уровня работают с сетевым напряжением (230 В, 50 Гц). Это напряжение может вызвать тяжелейшие ожоги. Человек, который соприкасается с сетевым напряжением, может быть убит им.

Перед открыванием сигнального блока или перед работами по очистке или по техническому обслуживанию необходимо отключить сетевое напряжение (удалить предохранитель)!

Сигнальный блок и поплавковый выключатель нельзя эксплуатировать во взрывоопасных зонах.

При работе во взрывоопасных зонах образование искры может привести к взрывам, вспышкам или пожарам.

Сигнализаторы минимального (максимального) уровня должны использоваться только:

- ▶ для применения, определяемого назначением аппарата;
- ▶ в технически исправном состоянии.

Неисправности, которые могут отрицательно повлиять на безопасность, должны быть устранены немедленно!

#### **1.7. Допущенные операторы**

Сигнализаторы минимального (максимального) уровня могут устанавливаться и вводиться в эксплуатацию только квалифицированными специалистами.

Работы с электротехническими устройствами разрешается проводить только специалистами, имеющими на это право в соответствии с требованиями VDE.

Обучаемый персонал может работать на оборудовании только под наблюдением опытных специалистов.

Специалист, который вводит аппарат в эксплуатацию, должен доступно разъяснить оператору Инструкцию по эксплуатации.

Специалист, который вводит аппарат в эксплуатацию, и оператор перед началом своей работы должны прочесть и освоить Инструкцию по эксплуатации.

Минимальный возраст оператора составляет 16 лет.

## 1.8 Меры безопасности в месте установки

Сигнальный блок сигнализатора минимального (максимального) уровня должен устанавливаться на ровной, твердой и сухой стене на уровне глаз.

Сигнальный блок не должен соприкасаться с водой или ее брызгами!

Сигнальный блок и зонд сигнализатора минимального (максимального) уровня нельзя монтировать во взрывоопасных зонах!

### **Важно!**

Посредством соответствующего контроля убедиться, что вакуумный индикатор утечки и окружающая его среда чистые, доступные и хорошо обозреваемые.

## 1.8. Описание аппарата

Сигнализатор минимального (максимального) уровня состоит из сигнального блока и зонда

Сигнальный блок и зонд соединены друг с другом двухпроводной сигнальной линией с максимальной длиной 50 м.

Сигнализатор минимального уровня формирует сигнал тревоги, когда зонда вынут из жидкости, а сигнализатор максимального уровня – когда зонд погружен в жидкость.

### Устройство зонда:

В состав зонда входит поплавковый выключатель, в котором закрепленный с возможностью движения магнит замыкает контакт.

Магнит расположен в поплавке.

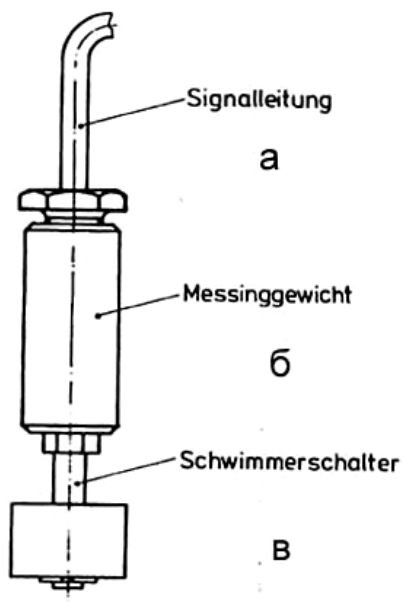
При погружении зонда в жидкость поплавок движется вверх. Благодаря установленному на заводе положению магнита в поплавке процесс выключения происходит в сигнализаторе минимального уровня в извлеченном состоянии, а в сигнализаторе максимального уровня в погруженном состоянии.

### Сигнальный блок

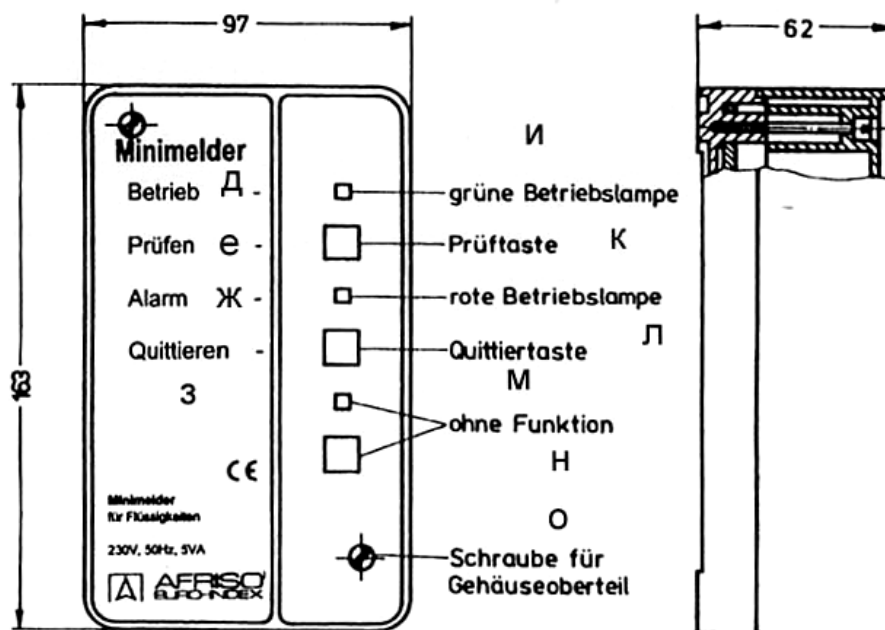
Сигнальный блок в ударопрочном корпусе содержит органы индикации и управления, а также все электронные узлы для обработки сигналов зонда в выходной цифровой сигнал. В сигнализаторе минимального (максимального) уровня выходной сигнал выводится на не имеющий потенциала контакт реле.

## 2.2. Детали аппарата, органы управления и индикации

Зонд:



Г  
Signalteil:



а – сигнальная линия  
б - латунный груз  
в – поплавковый выключатель  
г – сигнальный блок  
д – работа  
е – проверка  
ж – тревога  
з - квитирование

и – зеленая лампочка работы  
к – клавиша проверки  
л – красная лампочка тревоги  
м – клавиша квитирования  
н – без функции  
о – винт верхней части корпуса

### 2.3. Принцип функционирования

После включения сетевого напряжения зеленая лампочка сигнализирует о готовности к работе. Сигнальный блок сигнализатора минимального (максимального) уровня моделирует тревогу. В случае тревоги акустический сигнал тревоги можно сделать тише посредством нажатия клавиши квитирования "Quittieren". Красная лампочка тревоги горит все время пока имеется сообщение о тревоге.

Сигнализатор минимального уровня:

Если зонд сигнализатора минимального уровня не погружен в жидкость, звучит сигнал тревоги и горит красная лампочка тревоги. При его погружении выключаются акустический сигнал тревоги и красная лампочка тревоги.

В сигнализаторе минимального уровня с индексом R имеется выходное реле, контакт которого в случае тревоги замыкается. Сигнализатор минимального уровня без этого индекса поставляется без реле.

Сигнализатор максимального уровня:

Если зонд сигнализатора минимального уровня погружен в жидкость, звучит сигнал тревоги и горит красная лампочка тревоги. Одновременно замыкается не имеющий потенциала контакт. При извлечении из жидкости выключаются акустический сигнал тревоги и красная лампочка тревоги, а контакт реле размыкается.

Для сигнализатора максимального уровня имеется только один вариант: с реле.

### 2.4. Режимы работы

В сигнализаторе минимального уровня "R" и сигнализаторе максимального уровня "R" имеется выходное реле для передачи сигналов тревоги в дополнительные устройства. В случае тревоги реле притянуто (контакт замкнут), Сигнализатор минимального уровня "R" и сигнализатор максимального уровня "R" могут работать с дополнительными аппаратами и без них. В качестве дополнительных аппаратов могут применяться:

датчики оптических и акустических сигналов, аппараты дистанционной сигнализации, устройства управления техническим оборудованием зданий и т.п.



## Технические данные

Блок зонда

Размеры (диаметр x длина):	24 x 85 мм
Вес:	0,35 кг
Корпус зонда:	Полипропилен
Груз зонда:	Латунь
Устойчивость:	Вода, жидкое топливо
Соединительный кабель: - стандартная длина: - макс. длина:	Ölflex 2 x 0,5 мм <sup>2</sup> 5 м 50 м (экранированный)
Напряжение зонда:	Макс. 17 В перем. тока
Механическое подключение:	См. раздел 3.3
Электрическое подключение:	См. раздел 3.4
Допустимая температура окружающей среды:	От – 5 °С до + 50 °С
Вид защиты:	IP 68 DIN 40 050

Сигнальный блок

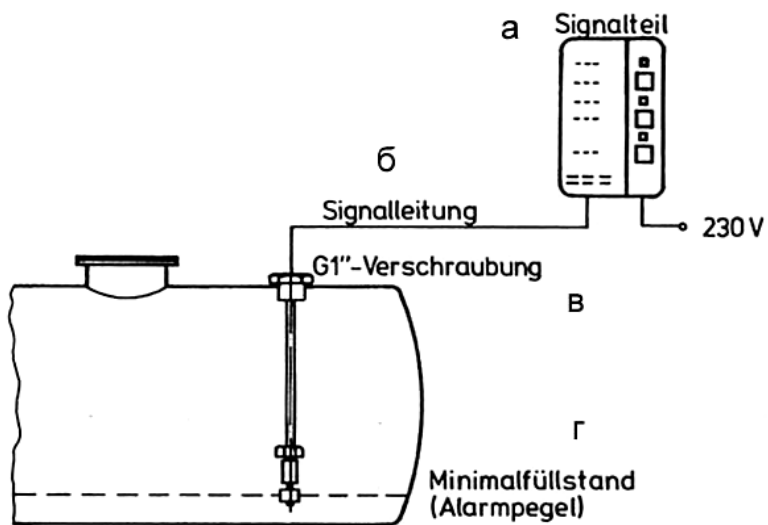
Размеры (длина x ширина x высота):	163 x 97 x 62 мм
Вес:	0,4 кг
Напряжение электропитания:	230 В +/- 10 %, 50/60 Гц
Номинальная мощность:	5 ВА
Сетевой предохранитель:	M 32 mA
Соединительная линия в месте монтажа:	2 x 1,5 мм <sup>2</sup>
Задержка срабатывания:	Ни какой
Дополнительные выходы (сигнализатор минимального уровня R, сигнализатор максимального уровня R):	1 выходное реле (замыкающий контакт)
Переключающие возможности выходного реле:	Макс. 250 В, 2 А, омическая нагрузка
Предохранитель контакта реле:	M 2 A
Доп. температура окружающей среды:	От – 5 °С до + 55 °С
Класс защиты:	II соответственно EN 57 700
Вид защиты:	IP 30 соответственно DIN 40 050
Радиопомехи:	Соответственно EN 50081-1
Помехоустойчивость:	Соответственно EN 50082-2

### 2.6 Допуски, испытания, подтверждение параметров

Сигнализаторы минимального и максимального уровня соответствуют предписаниям по электромагнитным волнам EMV (89/336/EWG и 92/31 EWG) и предписаниям по низким напряжениям (73/23 EWG и 93/68 EWG).

## 2.7. Примеры применения

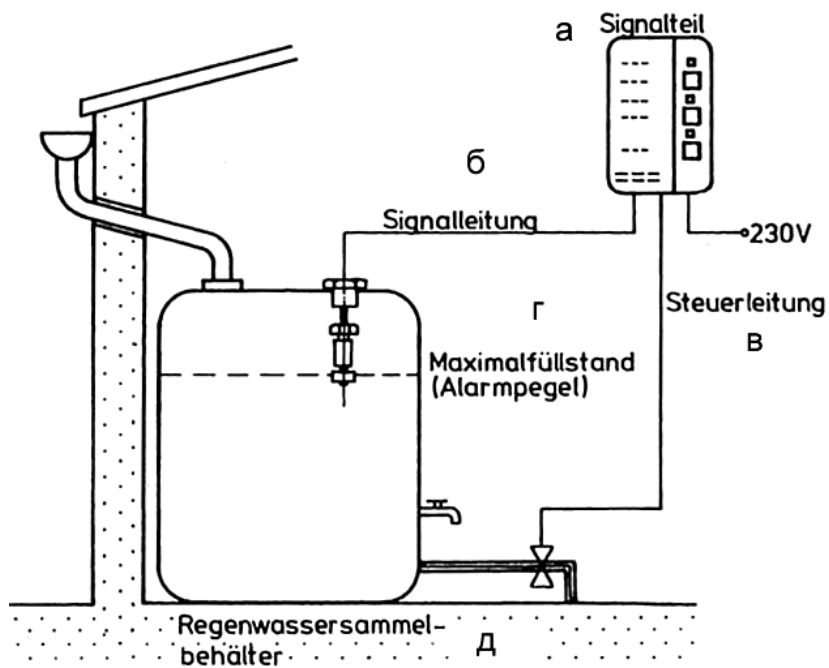
### 1. Стандартное применение сигнализатора минимального уровня (R)



а – сигнальный блок  
б – сигнальная линия

в – резьбовое соединение G 1"  
г – минимальный уровень наполнения  
(уровень тревоги)

### 2. Стандартное применение сигнализатора максимального уровня (R)

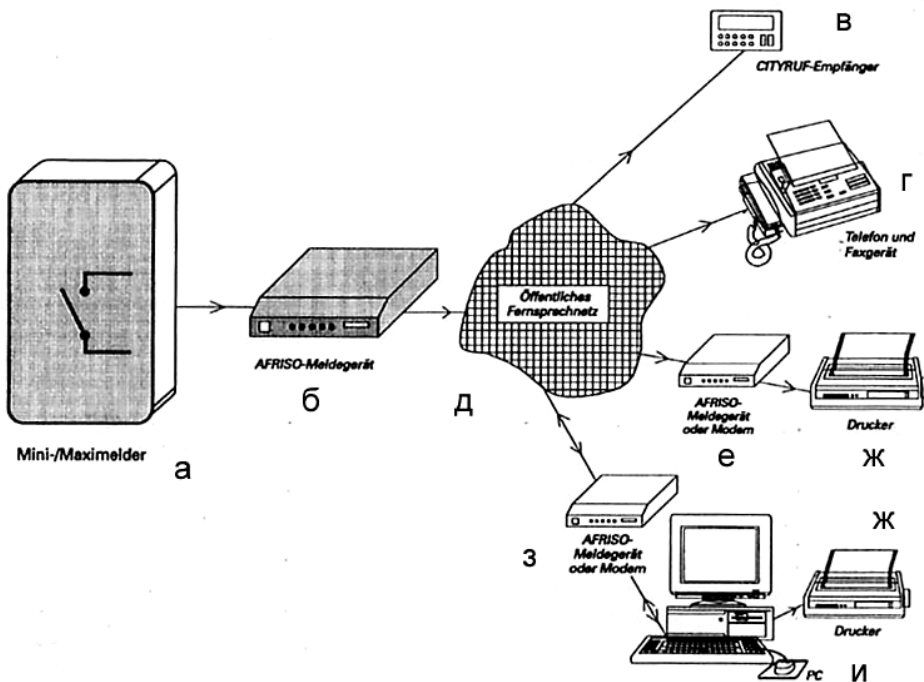


а – сигнальный блок  
б – сигнальная линия  
в – линия управления

г – максимальный уровень наполнения  
(уровень тревоги)  
д – резервуар для сбора дождевой воды

3. Сигнализаторы минимального (максимального) уровня с системой с системой сообщений о событиях фирмы "Afriso"

для передачи на расстояние:

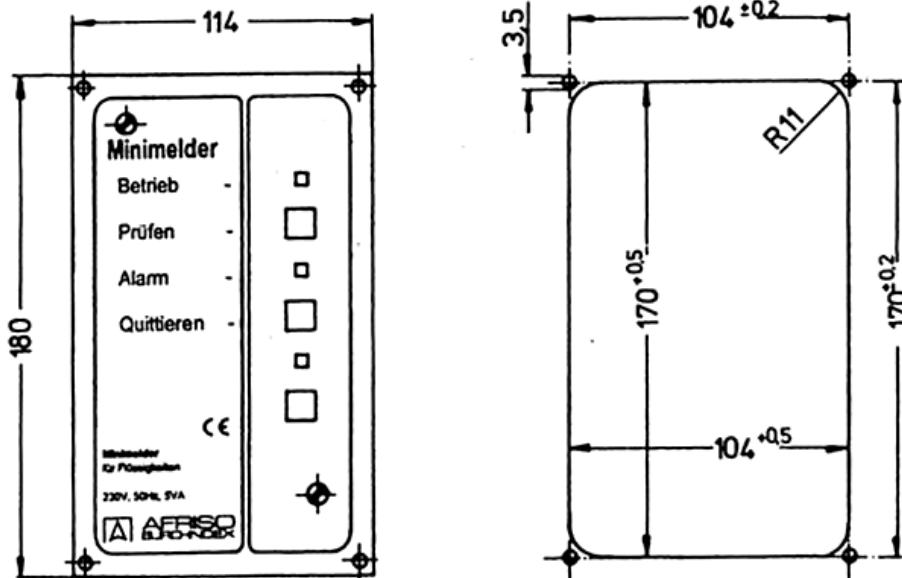


- а – сигнализатор минимального (максимального) уровня
- б – аппарат связи AFRISO
- в – приемник CITYRUF
- г – телефон и факсимильный аппарат
- д – общественная телефонная сеть

- е – аппарат связи или модем AFRISO
- ж - принтер
- з - аппарат связи или модем AFRISO
- и – персональный компьютер

4. Сигнализаторы минимального и максимального уровня с монтажной рамой для установки в распределительной панели:

Вырез для распределительной панели



### 3. Транспортирование, инсталляция

#### 3.1 Транспортирование

Сигнальный блок и зонд поставляются в картонной упаковке вместе с этой Инструкцией по эксплуатации. Эта упаковка имеет наружные размеры 235 x 200 80 мм. Вес равен 1,0 кг. Нельзя бросать или ронять. Сигнализаторы минимального (максимального) уровня могут быть повреждены или поцарапаны. Защищать от сырости, влажности, грязи и пыли.

#### 3.2. Хранение

Сигнализатор минимального (максимального) уровня в этой картонной упаковке можно хранить в сухом помещении при температуре между – 10 °С и + 60 °С. Защищать от сырости, влажности, грязи и пыли.

#### 3.3. Монтаж

### **!** Важно!

Сигнальный блок сигнализатора минимального (максимального) уровня следует монтировать на ровной, твердой и сухой стене на уровне глаз. Сигнальный блок аппарата должен быть всегда доступен и удобен для наблюдения.

Место для монтажа должно выбираться таким образом, чтобы температура окружающей среды не выходила за пределы диапазона от 5 °С до + 55 °С. При монтаже вне помещения сигнальный блок должен быть защищен от непогоды.

На сигнальный блок не должны попадать вода и брызги воды.

Не разрешается его монтаж во влажных помещениях.

Нельзя монтировать сигнализатор минимального (максимального) уровня во взрывоопасных зонах.

Сигнализатор минимального (максимального) уровня разрешается монтировать и вводить в эксплуатацию только обученным для этого специалистам.

Монтаж сигнального блока:

Для монтажа сигнального блока необходимо открутить два крестообразных винта на передней стенке этого блока и снять верхнюю часть корпуса. Органы индикации и управления верхней части сигнального блока соединены с печатной платой плоским ленточным кабелем и через штекерную колодку. Эту штекерную колодку можно отделить от печатной платы в вертикальном направлении.

Прикрепить к стене нижнюю часть корпуса двумя винтами через монтажные отверстия (сверху справа и внизу слева). Осуществить электрические соединения соответственно разделу 3.4.

Соединить плоский ленточный кабель верхней части корпуса с штекерной колодкой печатной платы. При этом плоский ленточный кабель нельзя скручивать! Насадить верхнюю часть корпуса и закрепить двумя крестообразными винтами.

#### Монтаж зонда

Закрепить зонд на высоте необходимой точки переключения в подвешенном состоянии. Крепление зонда в резервуарах можно осуществить посредством придаваемой резьбовой муфты G 1". Посредством подвешивания зонда убедиться, что он висит в жидкости вертикально.

### 3.4. Подключение электрических цепей



**Предупреждение!**

Сетевое напряжение (230 В, 50 Гц).

Вы можете умереть из-за сильных ожогов.

Электротехнические работы разрешается производить только квалифицированным электротехникам.

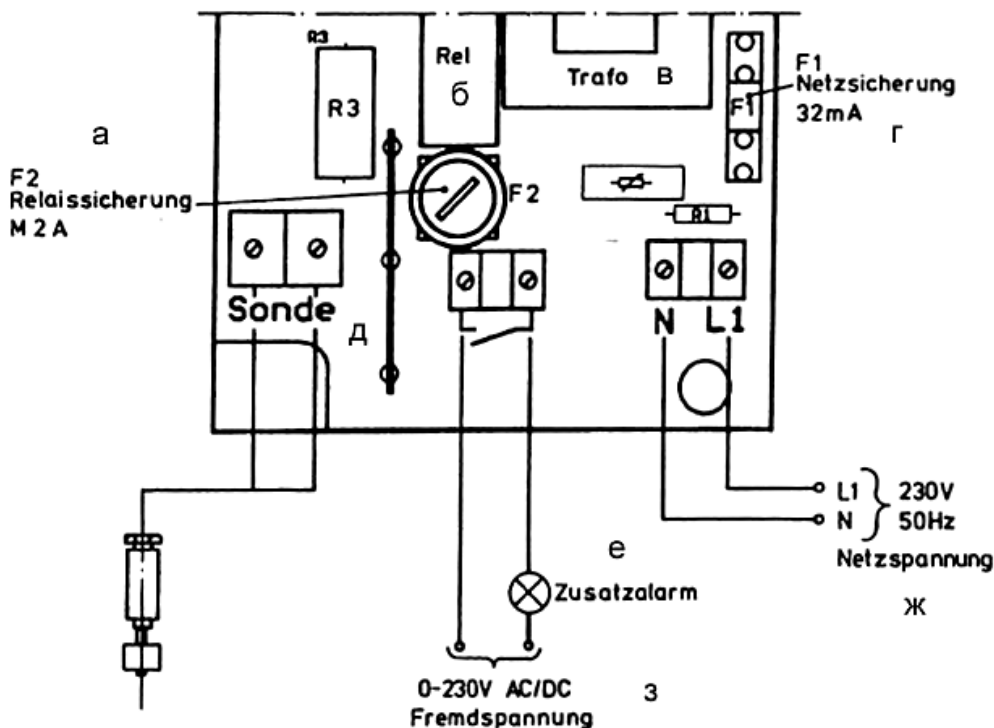
Монтировать оборудование можно только при отключенной электрической сети!



**Важно!**

Следует соблюдать требования VDE, предписаний по предупреждению несчастных случаев, а также Инструкции по эксплуатации сигнализатора минимального и, соответственно, максимального уровня.!

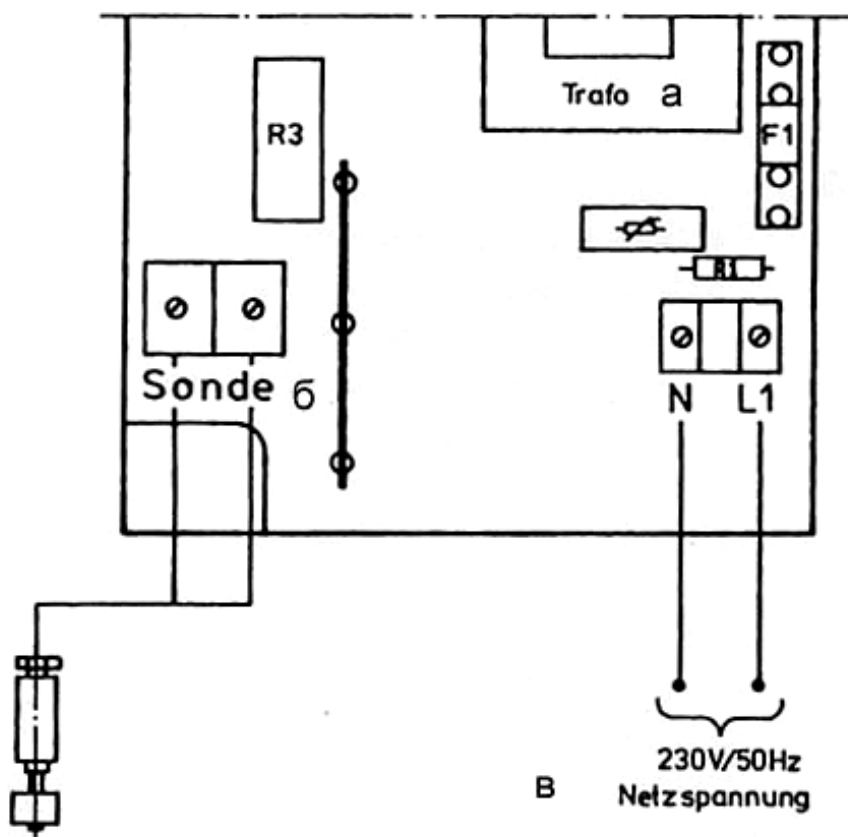
Подключение электрических цепей сигнализатора минимального уровня R и максимального уровня R:



а – предохранитель реле  
 б – реле  
 в – трансформатор  
 г – сетевой предохранитель  
 N – нейтральный провод  
 AC – переменный ток

д - зонд  
 е – дополнительное сигнальное устройство тревоги  
 ж – сетевое напряжение  
 з – внешнее напряжение  
 L – фазный провод  
 DC - постоянный ток

Подключение электрических цепей сигнализатора минимального уровня:



а – трансформатор

б – зонд

в – сетевое напряжение

N – нейтральный провод

L1 – фазный провод

#### Электропитание:

Подключение сети к сигнализатору минимального (максимального) уровня производится посредством постоянно проложенного кабеля, например NYM-J 3 x 1,5 мм<sup>2</sup>. Сетевой кабель вводится в сигнальный блок через правый резиновый наконечник. Фазный провод подключается к клемме L1, а нейтральный провод – к клемме N. Проводка к сигнальному блоку должна иметь выключатель и отдельный предохранитель (макс. 16 А).

#### Зонд:

Если сигнальный блок и контролируемый резервуар смонтированы рядом, то линия сигнала может быть прямо подключена к сигнальному блоку. Для удлинения кабеля зонда можно применять обычный экранированный кабель 2 x 0,5 мм<sup>2</sup>. Максимальное удлинение 50 м. Кабель зонда нельзя прокладывать параллельно силовым токовым линиям, так при этом на него действуют опасные излучения помех. Линию зонда следует достаточно защитить от повреждений; при необходимости ее следует проложить в металлической трубке.

Линия сигнала зонда вводится в сигнальный блок через левый резиновый наконечник и подключается к двухполюсным клеммам с надписью "Sonde".

Полярность соблюдать не обязательно.

Выход:

Выходной сигнал сигнализатора минимального уровня R и сигнализатора максимального уровня R может сниматься с не имеющего потенциалов контакта реле (1 замыкающий контакт). При отсутствии неисправностей реле отпущено. В случае тревоги реле притягивается. Контакт реле защищен предохранителем 2 А (средней инерционности).

В сигнализаторе минимального уровня выходного реле нет.



### Важно!

При отключении индуктивных потребителей возникают броски напряжения, которые существенно воздействуют на функционирование электрических приборов и могут разрушать переключающие контакты.

Поэтому индуктивные потребители следует оснащать обычными звеньями RC, например с емкостью 0,1 мкФ и резистором 1000 Ом.

## 4. Эксплуатация

### 4.1 Ввод в эксплуатацию

Перед вводом в эксплуатацию, используя этот контрольный лист, следует проверить, выполнены ли все условия для исправной работы:

Условия	Выполнено	Не выполнено
Прочитана ли Инструкция по эксплуатации?		
Смонтированы ли сигнальный блок и зонд соответственно разделу 3.3?		
Произведено ли подключение электрических цепей соответственно разделу 3.4?		
Подключено ли сетевое напряжение?		
Подключен ли зонд к сигнальному блоку?		
Оснащено ли выходное реле (при необходимости)?		
Подключен ли плоский ленточный кабель к печатной плате?		
Закручен ли снова корпус сигнального блока?		

Если все условия выполнены, сигнализатор минимального (максимального) уровня готов к работе.

Следует подключить электропитание через смонтированный выключатель сети или через предохранитель в месте монтажа. Загорается зеленая лампочка работы.

### 4.2. Управление

Сигнализатор минимального (максимального) уровня контролирует уровень наполнения резервуаров.

Сигнализатор минимального уровня дает сигнал тревоги, если уровень ниже минимально допустимого, а сигнализатор максимального уровня – если выше максимально допустимого.

Таким образом, управление сигнализатором минимального (максимального) уровня ограничивается регулярным наблюдением за ним:

Горит зеленая лампочка работы?  ОК

Не горит красная лампочка тревоги?  ОК

Не звучит акустический сигнал тревоги?  ОК

При нажатии клавиши проверки должна загореться красная.

При опускании зонда в жидкое топливо должна загореться красная лампочка тревоги и должен звучать акустический сигнал тревоги.

#### 4.3. Проверка

- Посредством имитации:

Чтобы убедиться в функциональной надежности, следует минимум один раз в год контролировать функционирование аппарата посредством имитации настоящего случая тревоги. Для этого надо вынуть из жидкости зонд минимального уровня. Должна немедленно загореться красная лампочка тревоги и зазвучать акустический сигнал тревоги.

Чтобы имитировать случай тревоги для сигнализатора максимального уровня я, следует вынуть зонд из жидкости.







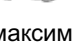
Сигналы тревоги должны выключиться автоматически, когда нет более тревожной ситуации.

- на сигнальном блоке





Функциональная готовность сигнализатора минимального (максимального) уровня в любое время может быть проверена посредством нажатия клавиши проверки.

При этом должна немедленно загореться красная лампочки тревоги и начать звучать акустический сигнал тревоги.

#### 4.4. Устранение неисправностей

Неисправность	Устранение
Не горит зеленая лампочка работы:	 Проверить сетевое напряжение!  Проверить сетевой предохранитель!  Соединен ли плоский ленточный кабель с печатной платой?
Горит красная лампочка тревоги:	 Подключен ли зонд?  Не вынут ли зонд сигнализатора минимального уровня?  Не погружен ли зонд сигнализатора максимального уровня?  Исправна ли линия сигнала?



<p>Красная лампочка горит непрерывно, даже если:</p> <ul style="list-style-type: none"> <li>- зонд минимального уровня (R) опущен в жидкость:</li> <li>- зонд максимального уровня (R) не опущен в жидкость:</li> </ul>	<p> Нет ли обрыва сигнальной линии?</p> <p> Нет ли обрыва линии зонда?</p> <p> Нет ли обрыва в сигнальном блоке!</p>
<p>Нажатие клавиши проверки не оказывает никакого действия:</p>	<p> Следует заменить сигнальный блок!</p>

#### 4.5. Техническое обслуживание

По меньшей мере один раз в год следует проверить функционирование сигнализатора минимального (максимального) уровня посредством имитации тревожной ситуации.

Посредством соответствующего контроля следует убедиться, что сигнализатор минимального (максимального) уровня и окружающая его среда всегда чистые, доступные и хорошо контролируемые визуально.

Во всем остальном сигнализатор минимального (максимального) уровня не нуждается в техническом обслуживании.

#### 4.6. Поддержание в исправном состоянии



**Предупреждение!**

Сигнализатор минимального (максимального) уровня является предохранительным аппаратом, и в случае неисправности он может ремонтироваться только его изготовителем. Какие-либо изменения оборудования ведут к повышенным рискам нарушения безопасности!



**Предупреждение!**

Сетевое напряжение (230 В, 50 Гц).

Вы можете умереть из-за сильных ожогов.

Электротехнические работы разрешается производить только квалифицированным электротехникам.

Монтировать оборудование можно только при отключенной электрической сети!

Ремонтные работы, которые могут производиться на месте, должны проводиться только квалифицированными электротехниками при отключенной от оборудования электрической сети. Подача электрического тока во время ремонта должна быть надежно предотвращена.

### Замена сетевого предохранителя F1



Отключить сетевое напряжение.



Снять верхнюю часть корпуса.



Снять прозрачный защитный колпачок предохранителя.



Заменить плавкий предохранитель F1: 32 мА.



Надеть на предохранитель прозрачный защитный колпачок.



Соединить плоский ленточный кабель с штекерной колодкой.



Насадить и прикрутить верхнюю часть корпуса.



Подключить сетевое напряжение.

### Замена предохранителя реле F2



Отключить сетевое напряжение.



Снять верхнюю часть корпуса.



Открыть отверткой черный вертикальный держатель предохранителя (1/4 поворота против направления часовой стрелки) и вынуть вставку.



Заменить плавкий предохранитель F2: 2 А.



Вставить в держатель предохранителя вставку с новым предохранителем и зафиксировать поворотом на 1/4 по часовой стрелке..



Соединить плоский ленточный кабель с штекерной колодкой.



Насадить и прикрутить верхнюю часть корпуса.



Подключить сетевое напряжение.

### 4.7. Вывод из эксплуатации, утилизация

Вывод из эксплуатации производится посредством отключения напряжения электрической сети. Для утилизации отделите части корпуса сигнального блока от печатной платы и утилизируйте в соответствии с их разновидностями и местными условиями (например в фирме повторного использования). У нас можно запросить данные специалиста по утилизируемым электронным деталям округа Хайльбронн.

## 5. Приложение

### 5.1. Запасные детали, дополнительные устройства

Арматура для удлинения кабеля	номер артикула 40041
Монтажная рама для сигнального блока:	номер артикула 43520
Сигнализатор события AM1:	номер артикула 90001
Сигнализатор события AM2:	номер артикула 90002
Зонд сигнализатора минимального уровня	идентификационный номер 19 13 00 30
Зонд сигнализатора максимального уровня	идентификационный номер 19 13 00 40
Звено RC 0,1 мкФ/100 Ом	ид. номер 618 001 5100
Сетевой предохранитель М 32 мА:	ид. номер 941571 0032
Предохранитель реле М 2 А	ид. номер 941571 2000

### 5.2. Гарантии

В качестве изготовителей мы берем на себя гарантийные обязательства относительно данного аппарата сроком на 12 месяцев с даты продажи.

В пределах этого гарантийного срока мы, по нашему выбору, заменяем аппарат или ремонтируем его с полным устранением всех дефектов, вызванных недостатками материалов или ошибками изготовителя. Из гарантийных обязательств исключаются: дефекты, вызванные неправильным применением аппарата, нормальный износ и дефекты, которые лишь незначительно влияют на пригодность аппарата к использованию.

При вмешательстве не авторизованных нами организаций или при использовании иных деталей, чем оригинальные детали фирмы "Afriso", гарантийные обязательства утрачивают свою силу. Вы можете предъявлять претензии в любых странах, в которых этот аппарат продается фирмой "Afriso-Euro-Index" или ее авторизованными дилерами.

### 5.3. Материальная ответственность

Изготовитель не берет на себя ответственность за расходы или дефекты, которые появляются у пользователя или у третьих лиц из-за внедрения этого аппарата, и прежде всего при не соответствующем назначению применении этого аппарата, при поломке или неисправности выводов, неисправностях аппарата или аппаратов абонентов.

Этот аппарат пригоден для использования только во внутренних помещениях.

Исключаются экстремальные условия окружающей среды, в частности высокая влажность.

Запрещается самостоятельная переделка или внесение изменений в аппарат!

За применение не по назначению не несут ответственность ни изготовитель, ни торговая фирма.

### 5.4. Авторские права

Авторские права на эту инструкцию по эксплуатации остаются у фирмы "Afriso-Euro-Index GmbH.

Перепечатка, перевод и размножение, в том числе и выборочное, не разрешаются без письменного согласия фирмы.

Сохраняются права на изменение технических деталей по сравнению с данными и рисунками этой Инструкции по эксплуатации.

## **5.6. Удовлетворение запросов клиентов**

Для фирмы AFRISO-EURO-INDEX абсолютное удовлетворение запросов клиентов является наивысшим приоритетом. Если у Вас есть вопросы, предложения или трудности при работе с продукцией AFRISO, пожалуйста, обращайтесь к нам.

Наш дарес E-Mail: [www.afriso.de](http://www.afriso.de).

## **5.5. Адреса**

Адреса наших филиалов за границей можно найти в Интернете по адресу: [www.afriso.de](http://www.afriso.de).