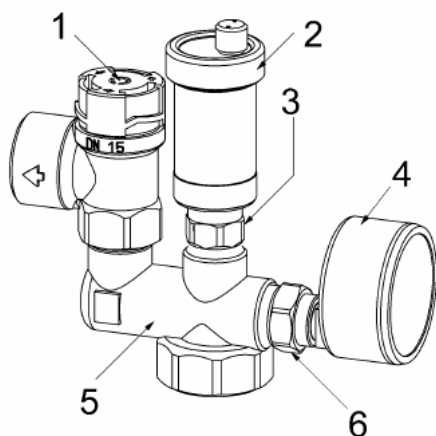


Руководство по эксплуатации

Группа безопасности котла KSG мини, 3 бар

ООО Afriso-Euro-Index
для производства регулирующего, измерительного и
контрольного оборудования, для систем сигнализации
утечки и переполнения
Lindenstrasse 20
74363 Güglingen
Telefon: +49(0)7135-102-0
Telefax: +49(0)7135-102-147
e-mail: info@afriso.de
Internet: www.afriso.de



1. Предохранительный клапан, 3 бар , G1/2
2. Воздухоотводчик, 12 бар, G3/8
3. Монтажный вентиль
4. Манометр 0-4 бар , G3/8
5. Основание арматуры, латунь G 1i
6. Монтажный вентиль

1. Область применения

Предохранительный клапан, манометр и воздухоотводчик относятся к предохранительному оборудованию отопительных систем. Группа безопасности котла KSG мини решает данную проблему при минимальных финансовых затратах и не трудоемком монтаже.

Установка:

- подходит для закрытых отопительных систем согласно DIN 4751 часть 2;
- для выработки тепла с тепловой мощностью до 50 кВт.

2. Монтаж

В целях соответствия DIN 4751 для предохранительного клапана, группа безопасности котла KSG мини устанавливается в непосредственной близости от котла и над самой высокой его точкой.

Длина соединения между группой безопасности и котлом должна быть минимальной. Соединение не должно перекрываться. Следует устанавливать группу безопасности таким образом, чтобы арматура располагалась вертикально (см. рисунок). Минимальный диаметр сбросного трубопровода должен соответствовать диаметру выхода предохранительного клапана DN20. В этом случае максимальная длина трубопровода не должна превышать 2 м., также не допускается устанавливать более двух колен на трубопроводе. В случае превышения данных максимальных значений (2 колена, длина - 2 м), следует выбрать для сбросного трубопровода следующий в порядке увеличения диаметр трубопровода DN25.

Также и в этом случае следует учесть, что не допускается устанавливать более трех колен на трубопроводе, максимальная длина которого не должна превышать 4 метров.

Выход сбросного трубопровода должен быть расположен таким образом, чтобы пар и горячая вода, выходящие из предохранительного клапана, могли выводиться свободно, не подвергая риску обслуживающий персонал.

Сбросной трубопровод должен быть установлен с уклоном так, чтобы уклон не замерзал и в нем не собиралась вода.

3. Описание

Основание арматуры из латуни, нижнее соединение с внутренней резьбой G1 для соединения с котлом; с установленными на заводе-изготовителе элементами арматуры:

- испытанный по конструктивному типу предохранительный клапан в 3 бара G1/2, тепловая мощность 50 кВт;
- манометр G 3/8, диапазон показаний 0-4 бар, красная полоска на отметке в 3 бара, с красным перенастраиваемым индикатором маркировки, с зеленым ушком, с монтажным вентиляем;
- воздухоотводчик G3/8, 12 бар, с монтажным вентиляем.
- Упаковку можно использовать в качестве изоляции.

4. Осторожно:

Группа безопасности работы котла проверена на герметичность. Дополнительная перерегулировка элементов арматуры может привести к ее разгерметизации.