



ВСЕ НЕОБХОДИМЫЕ ВОЗМОЖНОСТИ
КЛИМАТИЧЕСКОЙ ТЕХНИКИ ПО РАЗУМНОЙ ЦЕНЕ

ВОЗДУШНО-ТЕПЛОВАЯ ЗАВЕСА

РУКОВОДСТВО ПО ЭКСПЛУАТАЦИИ

АНС-12Р20

АНС-18Р20

АНС-24Р20

Товар сертифицирован в соответствии с законом «О защите прав потребителей» (РСТ)



SWISS TRADE MARK



SWISS TRADE MARK

СОДЕРЖАНИЕ

1. ОБЩИЕ УКАЗАНИЯ.....	5
2. ТРЕБОВАНИЯ БЕЗОПАСНОСТИ.....	6
3. ТЕХНИЧЕСКИЕ ХАРАКТЕРИСТИКИ.....	8
4. КОМПЛЕКТНОСТЬ.....	9
5. УСТРОЙСТВО И ПРИНЦИП РАБОТЫ.....	9
6. ПОДГОТОВКА К РАБОТЕ.....	10
7. ПОРЯДОК РАБОТЫ.....	11
8. ТЕХНИЧЕСКОЕ ОБСЛУЖИВАНИЕ.....	12
9. ТРАНСПОРТИРОВАНИЕ И ХРАНЕНИЕ.....	13
10. ВОЗМОЖНЫЕ НЕИСПРАВНОСТИ И МЕТОДЫ ИХ УСТРАНЕНИЯ.....	14
11. СВИДЕТЕЛЬСТВО О ПРИЕМКЕ И УПАКОВЫВАНИИ.....	15

Уважаемый покупатель!

Поздравляем Вас с приобретением новой воздушно-тепловой завесы. При правильном обращении она прослужит Вам долгие годы. Вся продукция торговой марки **Aerotek** производится в соответствии с международными и российскими стандартами безопасности и качества.

Перед использованием воздушно-тепловой завесы внимательно изучите данное Руководство. Здесь Вы найдете много полезных советов по ее правильной эксплуатации и уходу. Простые и необременительные профилактические меры сэкономят Вам время и деньги в течение всего срока службы.

Позаботьтесь о сохранности настоящего «Руководства» и, если завеса перейдет к другому хозяину, передайте его вместе с прибором.

ВНИМАНИЕ!

Вследствие постоянного совершенствования продукции производитель имеет право вносить изменения в конструкцию и технические характеристики без дополнительного уведомления об этих изменениях.

1. ОБЩИЕ УКАЗАНИЯ

1.1 Воздушно-тепловые завесы АНС-12Р20, АНС-18Р20 и АНС-24Р20 (далее по тексту завеса) предназначены для создания узкого направленного воздушного потока, препятствующего проникновению внутрь помещения холодного наружного воздуха и снижения тепловых потерь в помещении.

1.2 При отключенных электронагревателях завеса может быть использована в летнее время для защиты кондиционируемого помещения от проникновения внутрь теплого наружного воздуха, пыли, дыма, насекомых и т.п.

1.3 Допускается горизонтальная (над дверным проемом) и вертикальная (сбоку от проема) установка завесы. Максимальная высота при горизонтальной установке - 3,5 м.

1.4 Завеса предназначена для эксплуатации в закрытых помещениях при относительной влажности воздуха не более 93% (при температуре +25°C) в условиях, исключающих попадание на нее воды и атмосферных осадков (климатическое исполнение УХЛ 3.1 по ГОСТ 15150). Степень защиты оболочки IP20 (защищена от доступа пальцем к опасным частям, но нет защиты от влаги).

1.5 Внимание! Приобретая завесу:

- убедитесь в наличии штампа магазина и даты продажи в отрывном талоне на гарантийный ремонт;
- убедитесь в том, чтобы заводской номер на этикетке соответствовал номеру, указанному в свидетельстве о приемке и в отрывном талоне на гарантийный ремонт;
- проверьте комплектность завесы;
- проверьте работу завесы и отсутствие механических повреждений.

1.6 Ремонт завесы должен производиться только квалифицированными специалистами в авторизованных сервисных центрах.

***Внимание!** После транспортирования при отрицательных температурах необходимо выдержать завесу в помещении, где предполагается ее эксплуатация, без включения в сеть не менее двух часов.*

При первом включении завесы возможно появление характерного запаха и дыма (происходит сгорание масла с поверхности электронагревателей). Поэтому рекомендуется перед установкой включить завесу в режиме подогрева на 10-20 минут в хорошо проветриваемом помещении.

2. ТРЕБОВАНИЯ БЕЗОПАСНОСТИ

2.1 При эксплуатации завесы соблюдайте общие правила безопасности при пользовании электроприборами. Используйте завесу только так, как прописано в инструкции.

Любое использование прибора в целях, непредусмотренных изготовителем, может привести к возгоранию, поражению электрическим током или ранению.

2.2 Завеса по типу защиты от поражения электрическим током относится к классу I по ГОСТ Р МЭК 335-1-94 (защита от поражения электрическим током обеспечена основной изоляцией и заземлением).

2.3 Электрическая сеть, к которой подключается завеса, должна обеспечивать защиту от перегрузок и токов короткого замыкания. Автоматический выключатель сети должен обеспечивать полное снятие напряжения питания с изделия.

2.4 Запрещается эксплуатация завесы в помещениях:

- с повышенной влажностью воздуха (более 93%);
- с взрывоопасной средой;
- с наличием легковоспламеняющихся жидкостей, горючей пыли и веществ;
- с химически активной средой, разрушающей металлы и изоляцию.

2.5 Запрещается подключение, ремонт и техническое обслуживание завесы без полного снятия напряжения с завесы.

2.6 Запрещается ограничивать движение воздуха на входе и выходе в завесу.

2.7 Запрещается эксплуатация завесы при появлении искрения и наличии видимых повреждений кабеля.

2.8 Запрещается эксплуатация завесы без заземления.

Запрещается установка завесы в непосредственной близости от розетки сетевого электроснабжения.



SWISS TRADE MARK

2.9 Запрещается использовать программные устройства, таймеры, автоматически включающие завесу.

2.10 Запрещается длительная эксплуатация завесы в отсутствии персонала.

Внимание! *Нарушение правил использования данного оборудования может привести к его повреждению. Повреждение электроприбора из-за нарушений требований, описанных в данном руководстве, исключает возможность бесплатного гарантийного ремонта*

3. ТЕХНИЧЕСКИЕ ХАРАКТЕРИСТИКИ

3.1 Технические характеристики указаны в табл. 1

Таблица 1.

Технические характеристики	Модель			
	АНС-12P20	АНС-18P20	АНС-24P20	
1. Номинальное напряжение, В	380	380	380	
2. Номинальная частота, Гц	50	50	50	
3. Потребляемая мощность, кВт	Режим 1 Режим 2	6,0 12,0	9,0 18,0	12,0 24,0
4. Номинальный ток, А	19	28	37	
5. Производительность, м ³ /ч, не менее*	3000	3000	3200	
6. Увеличение температуры воздуха на выходе в режиме «2», °С, не менее	12	18	23	
7. Максимальная высота установки, м	4			
8. Скорость потока воздуха на выходе, м/с	8,5	8,5	9,1	
9. Степень защиты оболочки	IP 10			
10. Габаритные размеры, мм	265x280x1980			
11. Масса, кг, не более	44	44	45	
12. Срок службы	7 лет			



SWISS TRADE MARK

4. КОМПЛЕКТНОСТЬ

4.1 Комплектность завесы должна соответствовать таблице 2

Таблица 2.

НАИМЕНОВАНИЕ	КОЛИЧЕСТВО	ПРИМЕЧАНИЕ
Тепловая завеса	1	
Пульт управления	1	
Руководство по эксплуатации	1	
Упаковка	1	

5. УСТРОЙСТВО И ПРИНЦИП РАБОТЫ

5.1 Завеса соответствует обязательным требованиям ГОСТ Р 52161.2.30-2007 и техническим условиям ТУ 3468-002-62389681-2010.

5.2 Завеса состоит из корпуса, изготовленного из листовой стали, покрытой высококачественным полимерным покрытием. Внутри корпуса расположен вентилятор и электронагреватели. Вентилятор всасывает воздух через переднюю перфорированную стенку корпуса, поток воздуха, проходя через электронагреватели, нагревается и выбрасывается через решетку в виде узкой направленной струи.

5.3 Управление завесой осуществляется с выносного пульта управления (см. Рис.1). Пульт управления позволяет поддерживать необходимую температуру воздуха вблизи проема и регулировать тепловую мощность завесы.

5.4 Электрическая схема завесы представлена на рис.2 Приложения.

5.5 Внимание! Изготовителем могут быть внесены конструктивные изменения, не ухудшающие качество и надежность изделия.

6. ПОДГОТОВКА К РАБОТЕ

6.1 Перед проведением монтажных работ необходимо внимательно ознакомиться с требованиями настоящего Руководства.

6.2 К монтажу и подключению завесы допускается специально подготовленный персонал, имеющий допуск на проведение работ с электрооборудованием напряжением до 1000 В и ознакомленный с настоящим Руководством.

6.3 Порядок установки завесы:

- на задней стенке корпуса завесы имеются пазы для установки завесы. За эти пазы завеса навешивается на предварительно вмонтированный в стену крепеж. В качестве крепежа рекомендуются шурупы или болты с диаметром шляпки 9-12 мм (в комплект поставки не входят);

- установочные и габаритные размеры завесы представлены рис.1 Приложения;

- завеса устанавливается как можно ближе к верхней стороне проема, при этом необходимо выдержать расстояние между верхней стенкой корпуса и потолком не менее 100 мм.

6.4 Для защиты электропроводки от перегрузки подключение к стационарной электросети необходимо производить через автоматический выключатель. Автоматический выключатель и минимальное сечение жил подводимого кабеля (в комплект поставки не входит) должны соответствовать табл.3. Для подключения необходимо снять крышку на верхней стенке корпуса, завести силовой кабель и подключить его к клеммной колодке завесы в соответствии с маркировкой.

Таблица 3.

Модель завесы	АНС-12P20	АНС-18P20	АНС-24P20
Напряжение питания, В	380	380	380
Автоматический выключатель	25А	32А	40А
Минимальное сечение жил кабеля (медный провод), мм ²	5x2,5	5x4,0	5x6,0



SWISS TRADE MARK

6.5 Выносной пульт управления подключен на заводе-изготовителе. Для установки пульта управления необходимо, отвернув винт, снять верхнюю крышку и панель пульта, закрепить пульт на стене, установить панель и верхнюю крышку (инструкция по установке и комплект крепежа прилагаются).

Внимание! Пульт управления должен располагаться вне зоны воздушного потока завесы, иначе работа терморегулятора будет зависеть от температуры воздушного потока.

Внимание! Работы по установке пульта производит до подключения завесы к стационарной электросети, иначе пульт управления будет находиться под напряжением. Переключатели пульта должны быть установлены в положение OFF.

7. ПОРЯДОК РАБОТЫ

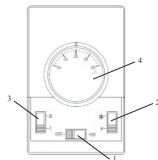


Рис. 1. Пульт управления

- 1 - сетевой выключатель
- 2 - выключатель вентилятора
- 3 - переключатель режимов мощности
- 4 - терморегулятор

7.1 Перед включением диск терморегулятора 4 должен быть повернут по часовой стрелке в крайнее положение, переключатель 1 должен находиться в положении "OFF".

7.2 Вентиляция.

7.2.1 Включение.

Для включения завесы в режим вентиляции (без нагрева) необходимо установить переключатель 1 в положение ON, диск терморегулятора 4 повернуть в крайнее положение по часовой стрелке. Начинает работать вентилятор завесы.

7.2.2 Выключение.

Для выключения установить переключатель 1 в положение OFF. Отключить завесу от электросети.

7.3 Вентиляция с подогревом потока воздуха (режимы «1», «2»).

7.3.1 Включение.

Для работы в режиме «1» необходимо включить завесу в режиме вентиляции (см. п.7.2), повернуть диск терморегулятора 4 в крайнее положение против часовой стрелки (при этом включаются электронагреватели завесы), установить переключатель 3 в положение I.

Для работы в режиме «2» переключатель 3 установить в положение II. При этом завеса будет работать в режиме полной тепловой мощности.

7.3.2 Выключение.

Для отключения завесы необходимо повернуть диск терморегулятора 4 в крайнее положение по часовой стрелке. После этого, перед выключением вентиляторов, необходимо на несколько минут оставить завесу работать в режиме вентиляции, для снятия остаточного тепла электронагревателей. После этого установить переключатель 1 в положение OFF. Отключить завесу от электросети.

Внимание! *В целях увеличения эксплуатационного срока службы завесы рекомендуется соблюдать указанную последовательность выключения завесы. Выключение завесы без предварительного охлаждения электронагревателей может привести к перегреву и преждевременному выходу из строя электронагревателей.*

7.4 Завеса снабжена устройством автоматического аварийного отключения электронагревателей в случае перегрева. Перегрев может наступить по причинам:

- передняя перфорированная стенка корпуса и решетки на выходе воздушного потока закрыты посторонними предметами или сильно загрязнены;
- неисправны вентиляторы;
- тепловая мощность завесы сильно превышает тепловые потери помещения, в котором она установлена.

Электронагреватели завесы, после срабатывания устройства аварийного отключения, автоматически включатся через 5-10 минут.



SWISS TRADE MARK

***Внимание!** Частое срабатывание устройства аварийного отключения не является нормальным режимом работы завесы. В случае повторного срабатывания устройства аварийного отключения необходимо отключить и обесточить завесу, выяснить и устранить причины, вызвавшие срабатывание устройства аварийного отключения.*

8. ТЕХНИЧЕСКОЕ ОБСЛУЖИВАНИЕ

8.1 При соблюдении требований безопасности и правил эксплуатации завеса не требует специального технического обслуживания.

8.2 Необходимо периодически (не реже одного раза в месяц) производить чистку от пыли и загрязнений передней перфорированной стенки корпуса и при необходимости других наружных поверхностей завесы.

9. ТРАНСПОРТИРОВАНИЕ И ХРАНЕНИЕ

9.1 Завеса в упаковке изготовителя может транспортироваться всеми видами крытого транспорта при температуре от -50°C до $+50^{\circ}\text{C}$ и среднемесячной относительной влажности 80% (при $+20^{\circ}\text{C}$) в соответствии с манипуляционными знаками на упаковке исключающие удары и перемещение внутри транспортного средства.

9.2 Завеса должна храниться в упаковке изготовителя в отапливаемом, вентилируемом помещении при температуре от $+5^{\circ}\text{C}$ до $+40^{\circ}\text{C}$ и среднемесячной относительной влажности 65% (при $+25^{\circ}\text{C}$).

9.3 При транспортировании должны быть исключены любые возможные удары и перемещения упаковки с завесы внутри транспортного средства.

***ВНИМАНИЕ!** После транспортирования или хранения завесы при отрицательных температурах выдержать ее в помещении, где предполагается эксплуатация без включения в сеть не менее 2-х часов.*

10. ВОЗМОЖНЫЕ НЕИСПРАВНОСТИ И МЕТОДЫ ИХ УСТРАНЕНИЯ

10.1 Перечень возможных неисправностей приведен в таблице 4.

Таблица 4.

Характер неисправности	Вероятная причина	Метод устранения
Завеса не включается	Отсутствует напряжение в электросети	Проверить напряжение по фазам
	Обрыв кабеля управления	Проверить целостность кабеля управления, неисправный заменить
	Неисправны переключатели в пульте управления	Проверить переключатели пульта управления
Воздушный поток не нагревается	Обрыв цепи питания электронагревателей	Устранить обрыв
	Неисправны электронагреватели	Заменить электронагреватели
Снизилась скорость воздушного потока, наружный воздух легко проникает в помещение	Произошло сильное загрязнение передней перфорированной стенки корпуса.	Прочистить стенку корпуса
Примечание: Для устранения неисправностей связанных с заменой комплектующих и обрывом цепи обращайтесь в специализированные ремонтные мастерские или на предприятие -изготовитель.		

11. СВИДЕТЕЛЬСТВО О ПРИЕМКЕ И УПАКОВЫВАНИИ

11.1 Воздушно-тепловая завеса _____ заводской № _____, изготовлена и принята в соответствии с обязательными требованиями ГОСТ Р 52161.2.30-2007, ГОСТ Р МЭК 335-1-94 и технических условий ТУ 3468-002-62389681-2010 и признана годной для эксплуатации.

Воздушно-тепловая завеса имеет сертификат соответствия

Упаковывание

произвел

_____ (личная подпись)

_____ (расшифровка подписи)

М.П.

« ___ » _____ 201_ г.

12. ГАРАНТИЯ ИЗГОТОВИТЕЛЯ

12.1 Изготовитель гарантирует надежную и безотказную работу завесы при соблюдении условий эксплуатации, хранения и транспортирования.

Гарантийный срок эксплуатации 24 месяца со дня продажи завесы через розничную торговую сеть. Дата продажи с печатью магазина отмечается на отрывном талоне на гарантийный ремонт настоящего Руководства.

12.2 Изготовитель обязуется в течение гарантийного срока эксплуатации безвозмездно исправлять дефекты продукции или заменять ее, если дефекты не возникли вследствие нарушения покупателем правил эксплуатации, хранения и требований безопасности.

Гарантийный ремонт завесы производится только при предъявлении гарантийного талона.

12.3 При самостоятельном внесении изменений в электрическую схему завеса снимается с бесплатного гарантийного обслуживания.

12.4 Изготовитель не принимает претензии на некомплектность и механические повреждения завесы после ее продажи в розничной торговой сети.

В случае отсутствия на отрывном гарантийном талоне печати магазина с отметкой о дате продажи, гарантийный срок начисляется со дня изготовления.

12.5 Изготовитель не несет ответственность (гарантия не распространяется) за неисправности завесы в случаях:

- несоблюдения правил хранения, эксплуатации, транспортировки и требований безопасности;
- разборки изделия потребителем или лицом, не имеющим права на его ремонт и техническое обслуживание;
- стихийных бедствий, пожаров.

12.6 Срок службы завесы - 7 лет.



SWISS TRADE MARK

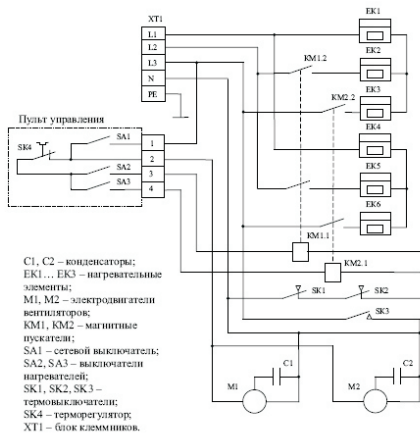


Рис 2. Схема электрическая



АЯ-09



