

Изготавливаются по ТУ-4861-004-64600223-10

2000 – 47000 м³/час

- ◆ рабочее колесо с вперед загнутыми лопатками
- ◆ сварная станина с покрытием порошковой краской
- ◆ кожух из оцинкованной стали
- ◆ двусторонний выпуск удаляемого дыма

Возможность достижения высокого давления при сохранении компактной конструкции.

Возможность плотной установки нескольких вентиляторов на кровле.

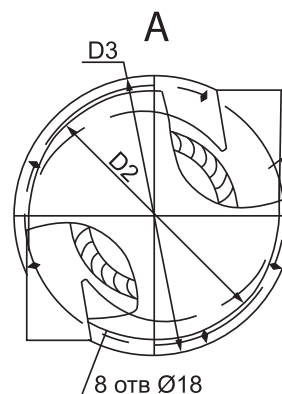
Конструкция защищена свидетельством РФ на полезную модель.



Вентиляторы обозначаются по приведенному ниже ключу

ВКРВ – 3,15 ДУ 400 - 01 - У1

- ВКРВ – тип вентилятора (вентилятор крышный радиальный);
- 3,15 – вид лопаток рабочего колеса
- ДУ – диаметр рабочего колеса в дм;
- 400 – код назначения (дымоудаление);
- 01 – максимальная температура перемещаемой среды;
- У1 – порядковый номер модификации;
- У – климатическое исполнение;

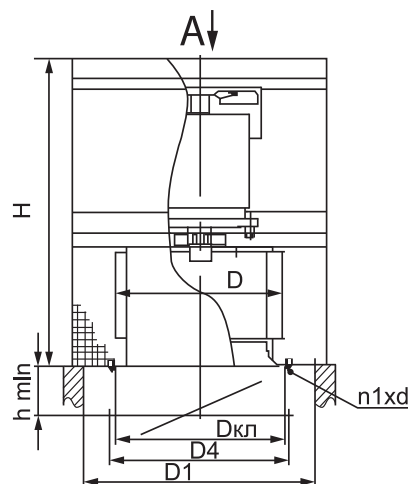


Возможен вариант взрывозащищенного исполнения по ТУ 4861 – 008 – 64600223 – 11

Вентиляторы обозначаются по приведенному ниже ключу

ВКРВ – 3,15 В ДУ 400 - 01 - У1

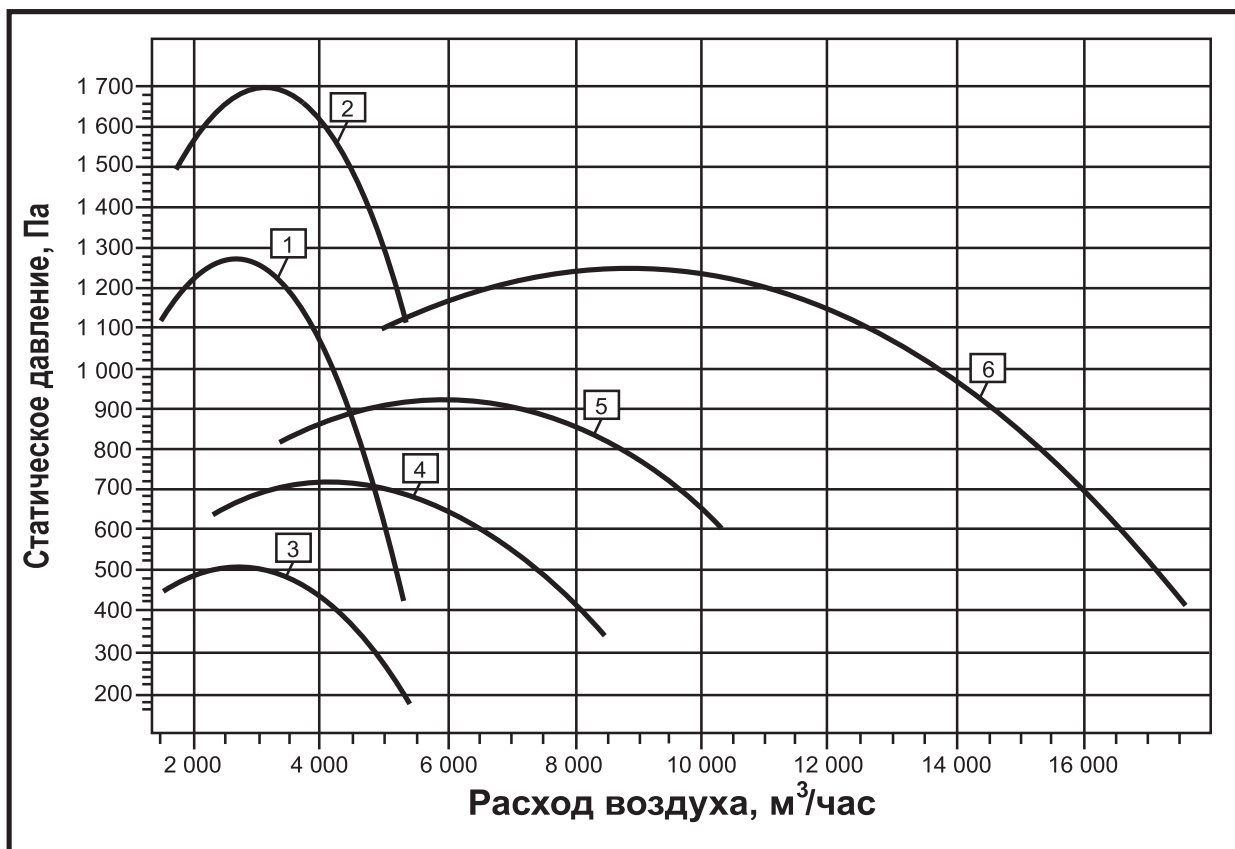
- ВКРВ – тип вентилятора (вентилятор крышный радиальный);
- 3,15 – вид лопаток рабочего колеса
- В – вариант исполнения (взрывозащищенный);
- ДУ – диаметр рабочего колеса в дм;
- 400 – код назначения (дымоудаление);
- 01 – максимальная температура перемещаемой среды;
- У1 – порядковый номер модификации;
- У – климатическое исполнение;



| Наименование вентилятора | Размеры в мм | | | | | | | | | n | n1 |
|--------------------------|--------------|------|------|------|-----|-----|------|-----|----|---|----|
| | D | D1 | D2 | D3 | D4 | Dкл | H | h1 | d | | |
| ВКРВ-2,5ДУ | 250 | 400 | 470 | 528 | 280 | 250 | 590 | 190 | 7 | 8 | 4 |
| ВКРВ-2,8ДУ | 280 | 400 | 470 | 528 | 310 | 280 | 615 | 220 | 7 | 8 | 4 |
| ВКРВ-3,15ДУ | 315 | 400 | 470 | 528 | 345 | 315 | 615 | 220 | 7 | 8 | 4 |
| ВКРВ-3,55ДУ | 355 | 515 | 585 | 655 | 385 | 355 | 656 | 260 | 7 | 8 | 5 |
| ВКРВ-4ДУ | 400 | 515 | 585 | 655 | 430 | 400 | 820 | 260 | 7 | 8 | 5 |
| ВКРВ-4,5ДУ | 450 | 700 | 772 | 810 | 480 | 450 | 854 | 280 | 7 | 8 | 5 |
| ВКРВ-5ДУ | 500 | 700 | 772 | 810 | 530 | 500 | 1015 | 320 | 7 | 8 | 5 |
| ВКРВ-5,6ДУ | 560 | 700 | 772 | 810 | 590 | 560 | 1174 | 340 | 10 | 8 | 5 |
| ВКРВ-6,3ДУ | 630 | 1000 | 1072 | 1112 | 660 | 630 | 1250 | 380 | 10 | 8 | 5 |
| ВКРВ-7,1ДУ | 710 | 1000 | 1072 | 1112 | 740 | 710 | 1470 | 410 | 10 | 8 | 6 |
| ВКРВ-8ДУ | 800 | 1200 | 1072 | 1312 | 830 | 800 | 1540 | 460 | 10 | 8 | 6 |

СВОДНАЯ ДИАГРАММА ХАРАКТЕРИСТИК

2000 – 17500 м³/час



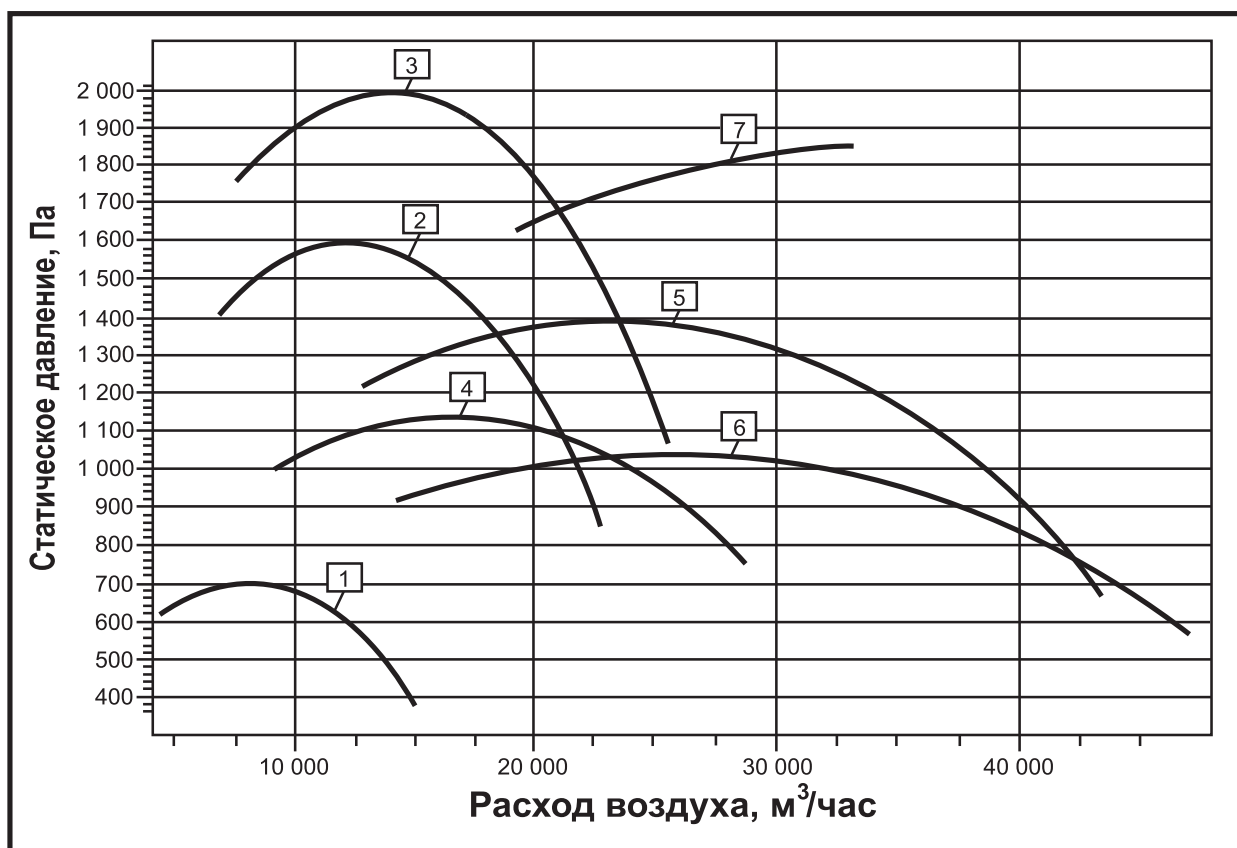
| № | Наименование вентилятора | № модификации | Тип электродвигателя | Параметры двигателя | | Номинальная производительность, м ³ /ч | Масса вентилятора, кг |
|---|--------------------------|---------------|----------------------|--------------------------|--------------|---------------------------------------------------|-----------------------|
| | | | | Частота вращения, об/мин | Мощность кВт | | |
| 1 | ВКРВ-2,5ДУ | 00 | АИР80В2 | 2900 | 2,2 | 3000 | 70,1 |
| | | 01 | АИР90L2 | | 3 | 4000 | 81,1 |
| | | 02 | АИР100S2 | | 4 | 5200 | 80,2 |
| 2 | ВКРВ-2,8ДУ | 00 | АИР90L2 | 2900 | 3 | 2800 | 85 |
| | | 01 | АИР100S2 | | 4 | 3800 | 89 |
| | | 02 | АИР100L2 | | 5,5 | 5100 | 94 |
| 3 | ВКРВ-3,15ДУ | 00 | АИР80В4 | 1450 | 1,5 | 5500 | 63 |
| 4 | ВКРВ-3,55ДУ | 00 | АИР80В4 | 1450 | 1,5 | 4500 | 78,5 |
| | | 01 | АИР90L4 | | 2,2 | 6500 | 108 |
| | | 02 | АИР100S4 | | 3 | 8000 | 120 |
| 5 | ВКРВ-4ДУ | 00 | АИР100S4 | 1450 | 3 | 6000 | 121 |
| | | 01 | АИР100L4 | | 4 | 8000 | 135 |
| | | 02 | АИР112M4 | | 5,5 | 10000 | 140 |
| 6 | ВКРВ-4,5ДУ | 00 | АИР112M4 | 1450 | 5,5 | 9000 | 168 |
| | | 01 | АИР132S4 | | 7,5 | 13000 | 193 |
| | | 02 | АИР132M4 | | 11 | 17000 | 235 |

Примечание:

1) Степень защиты двигателей IP54.

СВОДНАЯ ДИАГРАММА ХАРАКТЕРИСТИК

5000 – 47000 м³/час



| № | Наименование вентилятора | № модификации | Тип электродвигателя | Параметры двигателя | | Номинальная производительность, м³/ч | Масса вентилятора, кг |
|---|--------------------------|---------------|----------------------|--------------------------|---------------|--------------------------------------|-----------------------|
| | | | | Частота вращения, об/мин | Мощность, кВт | | |
| 1 | ВКРВ-5ДУ | 00 | АИР112МА6 | 960 | 3 | 8000 | 158 |
| | | 01 | АИР112МВ6 | 960 | 4 | 11000 | 158 |
| | | 02 | АИР132S6 | 960 | 5,5 | 15000 | 167 |
| 2 | | 03 | АИР132М4 | 1450 | 11 | 15000 | 173 |
| | | 04 | АИР160М4 | 1450 | 18,5 | 23000 | 286 |
| 3 | ВКРВ-5,6ДУ | 00 | АИР160S4 | 1450 | 15 | 14500 | 291 |
| | | 01 | АИР180S4 | | 22 | 20000 | 323 |
| | | 02 | АИР180М4 | | 30 | 25000 | 352 |
| 4 | ВКРВ-6,3ДУ | 00 | АИР160S6 | 970 | 11 | 20000 | 360 |
| | | 01 | АИР160М6 | | 15 | 28000 | 372 |
| 5 | ВКРВ-7,1ДУ | 00 | АИР160М6 | 950 | 15 | 25000 | 472 |
| | | 01 | АИР200М6 | | 22 | 35000 | 572 |
| | | 02 | АИР200L6 | | 30 | 40000 | 637 |
| 6 | ВКРВ-8ДУ | 00 | АИР180М8 | 730 | 15 | 30000 | 592 |
| | | 01 | АИР200L8 | 730 | 22 | 46000 | 645 |
| 7 | | 02 | АИР200М6 | 975 | 22 | 26000 | 605 |
| | | 03 | АИР200L6 | 975 | 30 | 33000 | 660 |

Примечание:

1) Степень защиты двигателей IP54.