



Реверсивная мультисплит система с режимом теплового насоса
MVA серия S
Техническое руководство по выбору установки.

MVAS1200S
MVAS1400S
MVAS1600S
MVAS1200T
MVAS1400T
MVAS1600T

MVAS2240T
MVAS2500T
MVAS2800T



1.	ОБЩИЕ ЗАМЕЧАНИЯ	4	20.	ЛИНИИ ОХЛАЖДЕНИЯ СИСТЕМ MVAS	24
1,1.	ХРАНЕНИЕ ДОКУМЕНТАЦИИ	4	20,1.	ОБЩИЕ СВЕДЕНИЯ О ЛИНИЯХ ОХЛАЖДЕНИЯ	24
1,2.	МЕРЫ ПРЕДОСТОРОЖНОСТИ И МОНТАЖ	4	20,2.	МАКСИМАЛЬНЫЕ ПРЕДЕЛЬНЫЕ ЗНАЧЕНИЯ ДЛЯ СОЗДАНИЯ ЛИНИЙ ОХЛАЖДЕНИЯ	25
2.	ОБОЗНАЧЕНИЕ ПРОДУКЦИИ	4	20,3.	ПРИМЕР ЛИНИЙ ОХЛАЖДЕНИЯ С ОДНИМ ОТВОДОМ	25
2,1.	МЕСТО РАСПОЛОЖЕНИЯ ТАБЛИЧКИ С ТЕХНИЧЕСКИМИ ДАННЫМИ	4	20,4.	ПРИМЕРЫ ЛИНИЙ ОХЛАЖДЕНИЯ ДЛЯ СИСТЕМ С ДВУМЯ ОТВОДАМИ	26
3.	ВВЕДЕНИЕ	5	20,5.	ПРИМЕР ЛИНИЙ ОХЛАЖДЕНИЯ ДЛЯ СИСТЕМ БОЛЕЕ, ЧЕМ С ДВУМЯ ОТВОДАМИ	26
4.	ВЫБОР БЛОКОВ ДЛЯ СОЗДАНИЯ СИСТЕМЫ	5	20,6.	КАК ОПРЕДЕЛИТЬ ДИАМЕТР ЛИНИЙ ОХЛАЖДЕНИЯ	27
5.	ПРИНАДЛЕЖНОСТИ	6	20,7.	РАСЧЕТ ДОПОЛНИТЕЛЬНОГО ОБЪЕМА ХЛАДАГЕНТА	28
6.	ПРЕДЕЛЬНЫЕ РАБОЧИЕ ЗНАЧЕНИЯ	6	20,8.	СОЗДАНИЕ СИФОНОВ В ЛИНИЯХ ХЛАДАГЕНТА	29
7.	МИНИМАЛЬНОЕ И МАКСИМАЛЬНОЕ КОЛИЧЕСТВО ПОДКЛЮЧАЕМЫХ БЛОКОВ	6	20,9.	ОБЯЗАТЕЛЬНЫЕ ПРИНАДЛЕЖНОСТИ RNY (RNY11 - RNY12 - RNY21)	30
8.	ТЕХНИЧЕСКИЕ ПАРАМЕТРЫ MVAS (наружные блоки)	7	20,10.	РЕЗКА ПРИНАДЛЕЖНОСТЕЙ RNY11 - RNY12 - RNY21	30
9.	ТЕХНИЧЕСКИЕ ПАРАМЕТРЫ MVA W (настенные внутренние блоки)	8	20,11.	ЗАМЕЧАНИЯ ПО РАСПОЛОЖЕНИЮ ПРИНАДЛЕЖНО- СТЕЙ RNY11 - RNY12 - RNY21	30
10.	ТЕХНИЧЕСКИЕ ПАРАМЕТРЫ MVA D / DN (внутренние блок низконапорного и высоконапорного канального типа)	9	20,12.	ДИАМЕТРЫ И ГАБАРИТЫ ОБЯЗАТЕЛЬНЫХ ПРИНАД- ЛЕЖНОСТЕЙ RNY11	31
10,1.	ПОЛЕЗНЫЙ СТАТИЧЕСКИЙ НАПОР КАНАЛЬНЫХ МОДЕЛЕЙ MVA DN	10	20,13.	ДИАМЕТРЫ И ГАБАРИТЫ ОБЯЗАТЕЛЬНЫХ ПРИНАД- ЛЕЖНОСТЕЙ RNY11	31
11.	ТЕХНИЧЕСКИЕ ПАРАМЕТРЫ MVA CS / C / CB (внутрен- ние блоки кассетного типа)	13	20,14.	ДИАМЕТРЫ И ГАБАРИТЫ ОБЯЗАТЕЛЬНЫХ ПРИНАД- ЛЕЖНОСТЕЙ RNY11	32
12.	ТЕХНИЧЕСКИЕ ПАРАМЕТРЫ MVA FS (внутренние блоки консольного типа)	15	21.	ПРОЦЕДУРЫ ОПРЕДЕЛЕНИЯ ТИПОРАЗМЕРОВ КОМ- ПОНЕНТОВ СИСТЕМЫ	33
13.	ТЕХНИЧЕСКИЕ ПАРАМЕТРЫ MVA F (внутренний блок напольно – потолочного типа) ...	16	21,1.	СИСТЕМЫ С ПЕРЕМЕННЫМ РАСХОДОМ ХЛАДАГЕНТА	33
14.	ГАБАРИТЫ И ОГРАНИЧЕНИЯ НАРУЖНОГО БЛОКА MVAS	17	21,2.	ОСНОВНЫЕ КРИТЕРИИ ДЛЯ ВЫБОРА ТИПА СОЗДАВА- ЕМОЙ СИСТЕМЫ	33
14,1.	ГАБАРИТЫ	17	21,3.	ВЫБОР И ОПРЕДЕЛЕНИЕ ТИПОРАЗМЕРОВ СИСТЕМ MVAS	34
14,2.	МИНИМАЛЬНЫЕ ТЕХНИЧЕСКИЕ ЗАЗОРЫ	17	21,4.	КОЭФФИЦИЕНТ А: ПОПРАВОЧНЫЙ КОЭФФИЦИЕНТ ДЛЯ ТЕМПЕРАТУР, ОТИЧАЮЩИХСЯ ОТ НОМИНАЛЬНЫХ ЗНАЧЕНИЙ (ВЫСОКИЕ)	35
15.	ГАБАРИТЫ И ОГРАНИЧЕНИЯ ВНУТРЕННЕГО БЛОКА MVA W	18	21,5.	КОЭФФИЦИЕНТ А: ПОПРАВОЧНЫЙ КОЭФФИЦИЕНТ ДЛЯ ТЕМПЕРАТУР, ОТИЧАЮЩИХСЯ ОТ НОМИНАЛЬНЫХ ЗНАЧЕНИЙ (ВЫСОКИЕ)	35
15,1.	ГАБАРИТЫ	18	21,6.	КОЭФФИЦИЕНТ В ПОПРАВОЧНЫЙ КОЭФФИЦИЕНТ ПРИ ОТКЛОНЕНИЯХ ДЛИНЫ ЛИНИИ И ПЕРЕПАДЕ ВЫСОТ БЛОКА (MVAS1200S-1400S-1600S-1200T-1400T-1600T)	36
15,2.	МИНИМАЛЬНЫЕ ТЕХНИЧЕСКИЕ ЗАЗОРЫ	18	21,7.	КОЭФФИЦИЕНТ В ПОПРАВОЧНЫЙ КОЭФФИЦИЕНТ ПРИ ОТКЛОНЕНИЯХ ДЛИНЫ ЛИНИИ И ПЕРЕПАДЕ ВЫ- СОТ БЛОКА (MVAS2240T-2500T-2800T)	37
16.	ГАБАРИТЫ И ОГРАНИЧЕНИЯ ВНУТРЕННЕГО БЛОКА MVA W	19	22.	ПРАКТИЧЕСКИЙ ПРИМЕР ВЫБОРА И ОПРЕДЕЛЕНИЯ ТИПОРАЗМЕРА СИСТЕМЫ	38
16,1.	ГАБАРИТЫ	19	22,1.	ВВЕДЕНИЕ	38
16,2.	МИНИМАЛЬНЫЕ ТЕХНИЧЕСКИЕ ЗАЗОРЫ	19	22,2.	ВЫПОЛНЯЕМЫЙ ПРОЕКТ	38
17.	ГАБАРИТЫ И ОГРАНИЧЕНИЯ ВНУТРЕННЕГО БЛОКА MVA W	20	22,3.	Шаг 1: ПРЕДВАРИТЕЛЬНОЕ ОПРЕДЕЛЕНИЕ ТИПОРАЗ- МЕРОВ ВНУТРЕННИХ БЛОКОВ	39
17,1.	ГАБАРИТЫ	20	22,4.	Шаг 2: ПРЕДВАРИТЕЛЬНОЕ ОПРЕДЕЛЕНИЕ ТИПОРАЗ- МЕРА НАРУЖНОГО БЛОКА	39
17,2.	МИНИМАЛЬНЫЕ ТЕХНИЧЕСКИЕ ЗАЗОРЫ	21	22,5.	Шаг 3: РАСПОЛОЖЕНИЕ ВНУТРЕННИХ БЛОКОВ	40
18.	ГАБАРИТЫ И ОГРАНИЧЕНИЯ ВНУТРЕННЕГО БЛОКА MVA W	22	22,6.	Шаг 4: ПРЕДВАРИТЕЛЬНОЕ ОПРЕДЕЛЕНИЕ ТИПОРАЗ- МЕРА ЛИНИЙ ОХЛАЖДЕНИЯ	41
18,1.	ГАБАРИТЫ	22	22,7.	Шаг 5: УТОЧНЕНИЕ ФАКТИЧЕСКИХ РАБОЧИХ ХАРАКТЕ- РИСТИК КАЖДОГО ВНУТРЕННЕГО БЛОКА	42
18,2.	МИНИМАЛЬНЫЕ ТЕХНИЧЕСКИЕ ЗАЗОРЫ	22	22,8.	Шаг 6: ОПРЕДЕЛЕНИЕ ТИПОРАЗМЕРОВ ОБЯЗАТЕЛЬ- НЫХ ПРИНАДЛЕЖНОСТЕЙ RNY	44
19.	ГАБАРИТЫ И ОГРАНИЧЕНИЯ ВНУТРЕННЕГО БЛОКА MVA W	23	22,9.	Шаг 7: РАСЧЕТ ДОПОЛНИТЕЛЬНОГО ОБЪЕМА ХЛАДАГЕНТА	45
19,1.	ГАБАРИТЫ	23	22,10.	ОБЩИЙ АНАЛИЗ ПОЛУЧЕННОЙ СИСТЕМЫ	46
19,2.	МИНИМАЛЬНЫЕ ТЕХНИЧЕСКИЕ ЗАЗОРЫ	23			

Уважаемый покупатель,
Спасибо, что Вы решили приобрести продукцию компании «AERMEC».
Наша продукция является результатом многолетнего опыта и специальных проектных исследований, она произведена из высококачественных материалов с использованием новейших технологий.
Более того, весь наш товар имеет маркировку ЕС, что означает его соответствие европейским указаниям по охране труда в машиностроении и по вопросам безопасности. Стандарт качества непрерывно контролируется, и изделия компании AERMEC обеспечивают непревзойденные «безопасность», «качество» и «надежность».

Поскольку наша продукция постоянно совершенствуется, в технические данные, представленные в этом документе, могут быть внесены изменения в любое время и без предварительного уведомления.

Еще раз благодарим Вас
Компания «AERMEC S.p.A»

Стандарты и директивы, соблюдаемые при проектировании и производстве установки:

Безопасность:
Директива по низковольтным устройствам
 LVD 2006/95/EC
Директива по электромагнитной совместимости
 EMC 2004/108/EC
Европейские стандарты:
 EN 60335-2-40: 2003
 EN 62233: 2008
 EN 55014-1: 2006
 EN 55014-2: 1997
 EN 61000-3-2: 2006
 EN 61000-3-3: 2008
 EN 61000-3-11: 2000
 EN 61000-3-12: 2005

Газообразный хладагент:
 Данная установка содержит фторсодержащие газы, вызывающие парниковый эффект и внесенные в Киотский протокол. Техническое обслуживание и утилизация должны выполняться квалифицированным персоналом.
 R410A GWP=2087.5

1. ОБЩИЕ ЗАМЕЧАНИЯ

Мультисплит модели MVA компании «AERMEC» выполнены в соответствии с новейшими применимыми техническими стандартами и нормативами по технике безопасности. Они предназначены для кондиционирования воздуха и обогрева и должны использоваться исключительно для этих целей, в соответствии со своими рабочими характеристиками. Компания не несет контрактной или внеконтрактной ответственности за любой вред для людей, животных или имущества, за неисправности, вызванные ошибочными действиями во время установки, наладки и обслуживания, или неправильным использованием. Пользователи, прямо не указанные в данном руководстве, не допускаются к работе с установкой.

1.1. ХРАНЕНИЕ ДОКУМЕНТАЦИИ

Передайте инструкции по установке оборудования и все дополнительные документы пользователю системы, ответственному за хранение инструкций для предоставления документов по необходимости. Внимательно ознакомьтесь с данным разделом; все работы должны проводиться квалифицированным персоналом в соответствии с действующим законодательством в стране использования. (M.D. 329/2004). Оборудование должно быть установлено таким образом, чтобы можно было проводить обслуживание и / или ремонт. Гарантия устройства не покрывает расходы на использование механических лестниц, лесов и любого другого подъемного оборудования, необходимого для выполнения гарантийного ремонта. Не допускается любая модификация или доработка установок, т.к. это может привести к возникновению опасных ситуаций и потенциальным повреждениям, за которые производитель не несет ответственности. Гарантия аннулируется при несоблюдении указанных выше условий.

1.2. МЕРЫ ПРЕДОСТОРОЖНОСТИ И МОНТАЖ

2.1. МЕСТО РАСПОЛОЖЕНИЯ ТАБЛИЧКИ С ТЕХНИЧЕСКИМИ ДАННЫМИ

- Монтаж системы должен производиться уполномоченным и квалифицированным техническим персоналом в полном соответствии с законодательством, действующим в стране использования (M.D. 329/2004). Компания «AERMEC» не несет ответственности за любые повреждения в результате несоблюдения данных инструкций.
- Перед началом любых работ необходимо ВНИМАТЕЛЬНО ПРОЧИТАТЬ ИНСТРУКЦИИ И ПРОВЕСТИ ВСЕ НЕОБХОДИМЫЕ ПРОВЕРКИ БЕЗОПАСНОГО СОСТОЯНИЯ ДЛЯ ПРЕДОТВРАЩЕНИЯ ЛЮБЫХ ПОТЕНЦИАЛЬНЫХ РИСКОВ. Весь персонал, привлеченный к работам, должен быть ознакомлен с выполняемыми операциями и потенциальными рисками, которые могут возникнуть после начала монтажных операций.

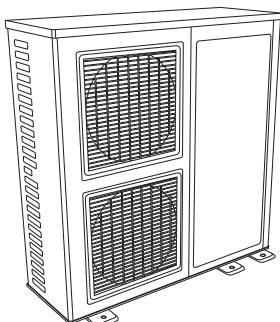
2. ОБОЗНАЧЕНИЕ ПРОДУКЦИИ

Мультисплит установки MVA имеют следующую маркировку:

- **УПАКОВочная БИРКА** с идентификационными данными продукции .
- **ТАБЛИЧКА С ТЕХНИЧЕСКИМИ ПАРАМЕТРАМИ** (место расположения указано в разделе 2.1.).



В случае изменения, удаления или отсутствия идентификационной таблички или каких-либо других обозначений изделия, установка и обслуживание будут затруднены.



MVA версия S

← Табличка с данными

Пример таблички с техническими данными

AERMEC		AERMEC S.p.A. Via Salaria 900 00198 Roma (RM) Italy		CE	
MODELLO	MVAS1200S	VERSIONE	00		
Numero di Serie	YMMLLPPPPXXXX	IP24	Max. 110kg		
Modello Base	R410A	Classe Refrigerante	5.0KG		
Refrigerante	220-240V~	60Hz	206-230V~		
Base Voltage	50Hz	5700W			
Refrigerante	4.2 / 2.5MPa				
Base Pressure	12100W				
Condens Capacity	14000W				
Max. Capacity	3050W				
Power Input (Cooling)	3270W				
Power Input (Heating)					
BT-TEST					
MADE IN CHINA					

3. ВВЕДЕНИЕ

Компания «AERMEC» представляет новую мультисплит систему с переменным расходом хладагента MVA с использованием хладагента R410A.

Система MVA компании «AERMEC» предназначена для монтажа в условиях, предусматривающих использование систем с переменным расходом хладагента (VRF). MVA – мультисплит система с реверсивным тепловым насосом, способная на изменение производительности благодаря использованию одного или нескольких компрессоров с переменной мощностью, оборудованных инвертерами постоянного тока; эти системы оптимальны для использования

- в гостиницах
- офисных помещениях
- больницах
- жилых домах

Помимо простоты и скорости монтажа,

обеспечивающих значительную экономию затрат на монтаж, эти системы обладают максимальной гибкостью конструкции за счет длины трассы охлаждающих линий.

Для обеспечения максимальной гибкости для пользователя на этапе проектирования могут быть разработаны различные внутренние блоки, соответствующие любым требованиям. Существует три различных типа внутренних блоков:

- настенный (MVA WN)
- Канальный (MVA D - DH)
- кассетный (MVA C - CS - CB)
- консольный (MVA FS)
- напольный – потолочный (MVA F)

Системы MVA предлагают на выбор два типа установок:

- одномодульные системы с диапазоном мощности от 12.1 до 28.0 кВт;
- многомодульные системы (от 1 до 4), за

счет комбинации модулей можно получить диапазон мощности от 22,4 до 180 кВт;

Возможность выбора из двух определенных систем позволяет точно определить типоразмер всей системы, обеспечивая значительную экономию для пользователя.

Системы MVA могут управляться центральным пультом управления; при этом решении для контроля и управления всеми внутренними блоками многочисленных систем используется единая станция управления.



В данном руководстве содержатся процедуры для выбора установок серии MVAS (информация по выбору установок серии MVAM содержится в соответствующем руководстве с технической информацией и рекомендациями по выбору установки).

4. ВЫБОР БЛОКОВ ДЛЯ СОЗДАНИЯ СИСТЕМЫ

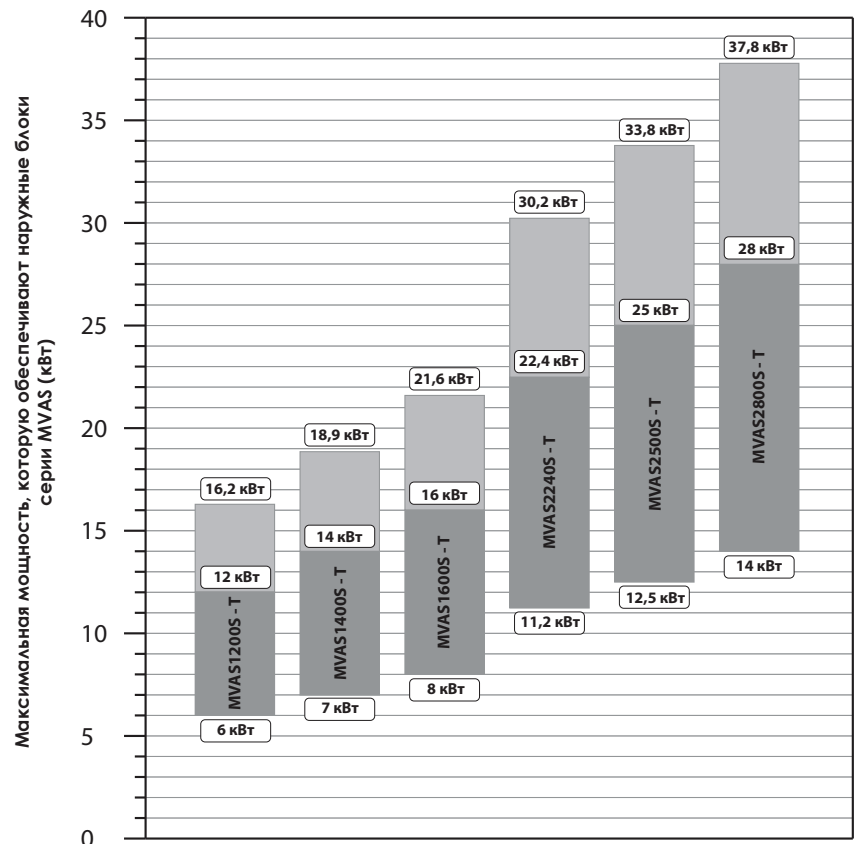
Определение типоразмера системы основано на количестве необходимых внутренних блоков (система серии MVAS может работать с максимальным количеством до 17 блоков). Наружный блок следует выбирать таким образом, чтобы сумма значений номинальной холодопроизводительности внутренних блоков варьировалась от 50 % до 135 % от номинальной холодопроизводительности самого наружного блока.

ВНИМАНИЕ: если от комбинации требуется одновременная работа с несколькими внутренними нагрузками (например, использование сторонних систем), то рекомендуется выбирать наружный блок, для которого сумма номинальной холодопроизводительности внутренних блоков составит от 50 % до 100 % его номинальной холодопроизводительности. С другой стороны, если от комбинации не требуется одновременная работа с несколькими внутренними нагрузками (например, использование в жилых помещениях с дневным и ночным режимами), то монтажник может выбрать наружный блок, для которого сумма значений номинальной холодопроизводительности внутренних блоков превышает номинальную холодопроизводительность наружного блока даже до 135 %.



Процедуры определения типоразмера и выбора компонентов системы MVA подробно разъяснены в разделе «ОПРЕДЕЛЕНИЕ ТИПОРАЗМЕРА СИСТЕМЫ»; различные типы систем, в которых применены данные блоки, будут так же подробно рассмотрены.

Схема нагрузок, обеспечиваемых наружными блоками MVA (следует понимать как сумму номинальных мощностей Выбранных внутренних блоков)



- Подключенная мощность = 100% ~135% (установка не пригодна для использования с одновременными нагрузками)
- Подключенная мощность = 50% ~100% (установка пригодна для использования с одновременными нагрузками)

5. ПРИНАДЛЕЖНОСТИ

- **RNY11:** у-соединение для суммарной мощности внизу по потоку равной или менее 20 кВт; комплектующее состоит из двух Y-соединений, одно для линии жидкости, а другое – для газовой линии;
- **RNY12:** У-соединение для суммарной мощности внизу по потоку более 20 кВт, но равной или меньше 30 кВт; комплектующее состоит из двух Y-соединений, одно для линии жидкости, а другое – для газовой линии;
- **RNY21:** У-соединение для суммарной мощности внизу по потоку более 30 кВт, но равной или меньше 70 кВт; комплектующее состоит из двух Y-соединений, одно для линии жидкости, а другое – для газовой линии;
- **GL40-40S-40B:** Воздуховод для подачи и возврата воздуха для внутренних блоков кассетного типа (обязательная принадлежность для MVA CCS-CB);

- **MODBUSGW:** Это вспомогательное оборудование используется для управления до 16 MVA системами (общее количество максимум 128 внутренних блоков), что делает доступным Modbus для наблюдения с внешней BMS (**не совместимо с моделями MVAS2240T - MVAS2500T - MVAS2800T**)

- **MVACC:** централизованное управление, посредством которого возможно управлением до 16 системами с с общим количеством в 256 внутренних модулей (**не совместимо с моделями MVAS2240T - MVAS2500T - MVAS2800T**)

- **USBDC:** Комплект включает в себя преобразователь CAN BUS в Mod BUS и программу VRF Debugger; предназначен для соответствия требованиям обслуживания или для квалифицированного персонала, выполняющего процедуры контроля и наладка

серии MVA (**не совместимо с моделями MVAS2240T - MVAS2500T - MVAS2800T**)

- **WRC:** проводной пульт управления; он может быть приобретен отдельно для управления несколькими внутренними блоками от двух проводных панелей управления.

- **WRCS:** упрощенный проводной пульт управления со встроенным внешним контактом. Этот пульт особенно подходит для использования в гостиницах.

6. ПРЕДЕЛЬНЫЕ РАБОЧИЕ ЗНАЧЕНИЯ

MVAS 1200S-1400S-1600S 1200T-1400T-1600T		Внутренние блоки		Наружные блоки	
		Температура по сухому термометру (°C)	Температура по мокрому термометру (°C)	Температура по сухому термометру (°C)	Температура по мокрому термометру (°C)
Охлаждение	Номинальная температура	27	19	35	/
	Максимальная температура	32	23	52	/
	Минимальная температура	21	15	-5	/
Обогрев	Номинальная температура	20	/	7	6
	Максимальная температура	27	/	27	20
	Минимальная температура	20	/	-20	/

MVAS 2240T-2500T-2800T		Внутренние блоки		Наружные блоки	
		Температура по сухому термометру (°C)	Температура по мокрому термометру (°C)	Температура по сухому термометру (°C)	Температура по мокрому термометру (°C)
Охлаждение	Номинальная температура	27	19	35	/
	Максимальная температура	32	23	52	/
	Минимальная температура	21	15	10	/
Обогрев	Номинальная температура	20	/	7	6
	Максимальная температура	27	/	27	20
	Минимальная температура	20	/	-20	/

7. МИНИМАЛЬНОЕ И МАКСИМАЛЬНОЕ КОЛИЧЕСТВО ПОДКЛЮЧАЕМЫХ ВНУТРЕННИХ БЛОКОВ

Модель наружного блока	Подключаемые внутренние блоки	
	МИНИМАЛЬНОЕ количество подключаемых внутренних блоков	МАКСИМАЛЬНОЕ количество подключаемых внутренних блоков
MVAS1200S / MVA1200T	2	7
MVAS1400S / MVA1400T	2	8
MVAS1600S / MVA1600T	2	9
MVAS2240T	2	13
MVAS2500T	2	15
MVAS2800T	2	16

8. ТЕХНИЧЕСКИЕ ПАРАМЕТРЫ MVAS (НАРУЖНЫЕ БЛОКИ)

MVAS			1200S	1400S	1600S	1200T	1400T	1600T	2240T	2500T	2800T
Максимальная мощность	Мин	кВт	6	7	8	6	7	8	11.2	12.5	14
	Макс	кВт	16.2	18.9	21.6	16.2	18.9	21.6	30.24	33.75	37.80
Параметры охлаждения:											
Холодопроизводительность (номинальная)		кВт	12.1	14	16	12,1	14	16	22.4	25	28
Потребляемая мощность (номинальная)		кВт	3.05	3.98	4.85	3,05	3.98	4.85	6.7	7.4	8.3
Энергоэффективность в режиме охлаждения		В/В	3.97	3.52	3.30	3,97	3.52	3.30	3.34	3.38	3.37
Потребляемый ток (номинальный)		А	15	19.2	23.4	5.2	6.4	7.6	13	13.5	14.6
Параметры обогрева:											
Теплопроизводительность (номинальная)		Вт	14	16.5	18.5	14	16,5	18.5	25	28	30
Потребляемая мощность (номинальная)		Вт	3.27	3.99	4.67	3,27	4.67	4.67	6.54	7.35	8.15
Энергоэффективность в режиме нагрева		В/В	4.28	4.14	3.96	4,28	3.96	3.96	3.82	3.81	3.68
Потребляемый ток (номинальный)		А	15.8	19.3	23	5.8	6.8	7.8	12.7	12.9	14.1
Максимальная потребляемая мощность ⁽¹⁾		Вт	5700	6300	6800	6200	6700	7020	8400	11300	12100
Питание	Тип	220 – 240 В ~ 50 Гц				380-415 В ~3 Н 50 Гц					
Количество вентиляторов	№	2	2	2	2	2	2	2	2	2	2
Расход воздуха	м³/ч	6000	6300	6600	6000	6300	6600	9000	9000	9000	9000
Компрессоры	Суммарное количество	1	1	1	1	1	1	2	2	2	2
	Тип	Инвертер постоянного тока									
Заряд хладагента R410A	кг	5	5	5	5	5	5	7.2	7.6	7.6	7.6
Уровень давления звука ⁽²⁾	дБ(А)	55	56		55	56	58	60	61	61	61
Соединения охлаждающей линии	Тип	раструбное	раструбное	раструбное	раструбное	раструбное	раструбное	сварное	сварное	сварное	
	Жидкость	Дюйм (мм)	3/8" (9.52)	3/8" (9.52)	3/8" (9.52)	3/8" (9.52)	3/8" (9.52)	3/8" (9.52)	3/8" (9.52)	3/8" (9.52)	3/8" (9.52)
	Газ	Дюйм (мм)	5/8" (15.9)	5/8" (15.9)	3/4" (19.05)	5/8" (15.9)	5/8" (15.9)	3/4" (19.05)	7/8" (22.2)	7/8" (22.2)	7/8" (22.2)
Габариты блока	Высота	мм	1345	1345	1345	1345	1345	1345	1584	1584	1584
	Ширина	мм	900	900	900	900	900	900	1098	1098	1098
	Глубина	мм	340	340	340	340	340	340	399	399	399
Вес нетто	кг	110	110	110	120	120	120	175	185	185	185

Номинальные условия:

Охлаждение

Температура окружающей атмосферы

27°C по сухому термометру
19°C по мокрому термометру

Температурой наружного воздуха

35°C по сухому термометру

Скорость вентилятора

Максимальная

Обогрев

Температура окружающей атмосферы 20°C по сухому термометру

Температурой наружного воздуха

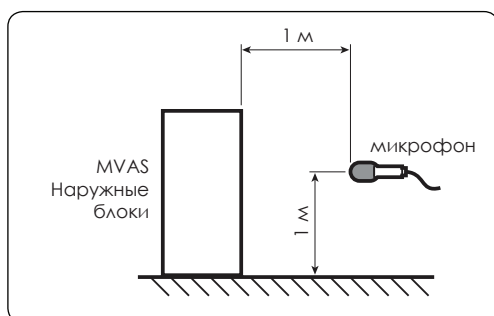
7°C по сухому термометру
6°C по мокрому термометру

Скорость вентилятора

Максимальная

⁽¹⁾ (Номинальная потребляемая мощность – это максимальная электрическая мощность, потребляемая системой в соответствии со стандартами EN-60335-1 и EN-60335 - 2-40)

Давление звука, измеренное в полубезэховой камере на расстоянии (r) = 1 м



9. ТЕХНИЧЕСКИЕ ПАРАМЕТРЫ MVA W (НАСТЕННЫЕ внутренние блоки)

MVA		220W	280W	360W	450W	500W	560W	630W	710W	
Холодопроизводительность	Вт	2200	2800	3600	4500	5000	5600	6300	7100	
Теплопроизводительность	Вт	2500	3200	4000	5000	5800	6300	7000	7500	
Расход воздуха	м³/ч	500	500	630	630	630	750	750	750	
Звуковое давление (мин)	дБ(А)	34	34	38	38	38	38	38	38	
Звуковое давление (макс)	дБ(А)	38	38	44	44	44	44	44	44	
Соединения охлаждающей линии	Жидкость	мм (дюйм)	6.35 (1/4")	6.35 (1/4")	6.35 (1/4")	6.35 (1/4")	6.35 (1/4")	9.52 (3/8")	9.52 (3/8")	9.52 (3/8")
	Газ	мм (дюйм)	9.52 (3/8")	9.52 (3/8")	12.7 (1/2")	12.7 (1/2")	12.7 (1/2")	15.9 (5/8")	15.9 (5/8")	15.9 (5/8")
Габариты	Высота	мм	275	275	298	298	298	319	319	319
	Ширина	мм	843	843	940	940	940	1008	1008	1008
	Глубина	мм	180	180	200	200	200	221	221	221
Вес нетто	кг	9.5	9.5	11	11	11	13	13	13	

Номинальные условия:

Охлаждение

Температура окружающей атмосферы 27°C по сухому термометру 19°C по мокрому термометру

Температурой наружного воздуха 35°C по сухому термометру

Скорость вентилятора Максимальная

Давление звука, измеренное в полубезэховой камере на расстоянии (r) = 1 м

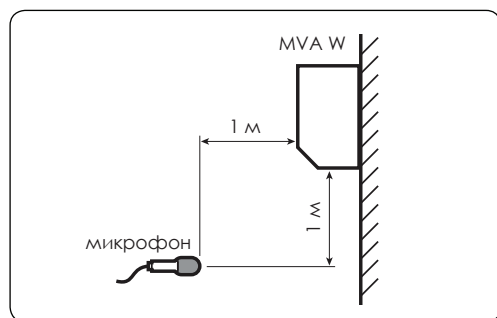
Обогрев

Температура окружающей атмосферы 20°C по сухому термометру

Температурой наружного воздуха 7°C по сухому термометру 6°C по мокрому термометру

Скорость вентилятора Максимальная

Максимальная



10. ТЕХНИЧЕСКИЕ ПАРАМЕТРЫ MVA D / DH

(внутренние блоки низконапорного и высоконапорного канального типа)

MVA		220D	250D	280D	320D	360D	400D
Холодопроизводительность	Вт	2200	2500	2800	3200	3600	4000
Теплопроизводительность	Вт	2500	2800	3200	3600	4000	4500
Расход воздуха	м³/ч	450	450	450	550	550	700
Звуковое давление (мин)	дБ(А)	25	25	25	27	27	28
Звуковое давление (макс)	дБ(А)	31	31	31	32	32	33
Соединения охлаждающей линии	Жидкость	Мм (дюйм)	6.35 (1/4")	6.35 (1/4")	6.35 (1/4")	6.35 (1/4")	6.35 (1/4")
	Газ	Мм (дюйм)	9.52 (3/8")	9.52 (3/8")	9.52 (3/8")	12.7 (1/2")	12.7 (1/2")
Габариты	Высота	мм	700	700	700	700	900
	Ширина	мм	615	615	615	615	615
	Глубина	мм	200	200	200	200	200
Вес нетто	кг	22	22	22	22	22	27

MVA		450D	500D	560D	630D	710D	800D
Холодопроизводительность	Вт	4500	5000	5600	6300	7100	8000
Теплопроизводительность	Вт	5000	5600	6300	7100	8000	9000
Расход воздуха	м³/ч	700	700	1000	1000	1000	1100
Звуковое давление (мин)	дБ(А)	28	28	30	30	30	31
Звуковое давление (макс)	дБ(А)	33	33	35	35	35	36
Соединения охлаждающей линии	Жидкость	Мм (дюйм)	6.35 (1/4")	6.35 (1/4")	9.52 (3/8")	9.52 (3/8")	9.52 (3/8")
	Газ	Мм (дюйм)	12.7 (1/2")	12.7 (1/2")	15.9 (5/8")	15.9 (5/8")	15.9 (5/8")
Габариты	Высота	мм	900	900	1100	1100	1200
	Ширина	мм	615	615	615	615	355
	Глубина	мм	200	200	200	200	260
Вес нетто	кг	27	27	31	31	31	40

MVA		900D	1000D	1120D	1250D	1400D
Холодопроизводительность	Вт	9000	10000	11200	12500	14000
Теплопроизводительность	Вт	10000	11200	12500	14000	16000
Расход воздуха	м³/ч	1500	1500	1700	2000	2000
Звуковое давление (мин)	дБ(А)	32	32	32	37	37
Звуковое давление (макс)	дБ(А)	40	40	40	42	42
Соединения охлаждающей линии	Жидкость	Мм (дюйм)	9.52 (3/8")	9.52 (3/8")	9.52 (3/8")	9.52 (3/8")
	Газ	Мм (дюйм)	15.9 (5/8")	15.9 (5/8")	15.9 (5/8")	15.9 (5/8")
Габариты	Высота	мм	1340	1340	1340	1340
	Ширина	мм	655	655	655	655
	Глубина	мм	260	260	260	260
Вес нетто	кг	46	46	46	47	47

MVA		560DH	630DH	710DH	800DH	900DH	1000DH
Холодопроизводительность	Вт	5600	6300	7100	8000	9000	10000
Теплопроизводительность	Вт	6300	7100	8000	9000	10000	11200
Расход воздуха	м³/ч	1000	1000	1100	1100	1700	1700
Звуковое давление (мин)	дБ(А)	36	36	37	37	42	42
Звуковое давление (макс)	дБ(А)	44	44	45	45	46	46
Соединения охлаждающей линии	Жидкость	Мм (дюйм)	9.52 (3/8")	9.52 (3/8")	9.52 (3/8")	9.52 (3/8")	9.52 (3/8")
	Газ	Мм (дюйм)	15.9 (5/8")	15.9 (5/8")	15.9 (5/8")	15.9 (5/8")	15.9 (5/8")
Габариты	Высота	мм	1271	1271	1271	1229	1229
	Ширина	мм	558	558	558	775	775
	Глубина	мм	268	268	268	290	290
Вес нетто	кг	35	35	35	35	47	47

MVA		1120DH	1250DH	1400DH	1600DH	2240DH	2800DH
Холодопроизводительность	Вт	11200	12500	14000	1600	22400	28000
Теплопроизводительность	Вт	12500	14000	16000	1700	25000	31000
Расход воздуха	м³/ч	1700	2000	2000	2650	4000	4400
Звуковое давление (мин)	дБ(А)	42	42	44	46	-	-
Звуковое давление (макс)	дБ(А)	46	48	48	50	54	55
Соединения охлаждающей линии	Жидкость	Мм (дюйм)	9.52 (3/8")	9.52 (3/8")	9.52 (3/8")	9.52 (3/8")	9.52 (3/8")
	Газ	Мм (дюйм)	15.9 (5/8")	15.9 (5/8")	15.9 (5/8")	19.05 (3/4")	22.2 (7/8")
Габариты	Высота	мм	1229	1229	1229	1340	1628
	Ширина	мм	775	775	775	750	869
	Глубина	мм	290	290	290	350	454
Вес нетто	кг	47	47	47	60	115	115

Номинальные условия:

Охлаждение

Температура окружающей атмосферы 27°C по сухому термометру 19°C по мокрому термометру

Температурой наружного воздуха 35°C по сухому термометру

Скорость вентилятора Максимальная

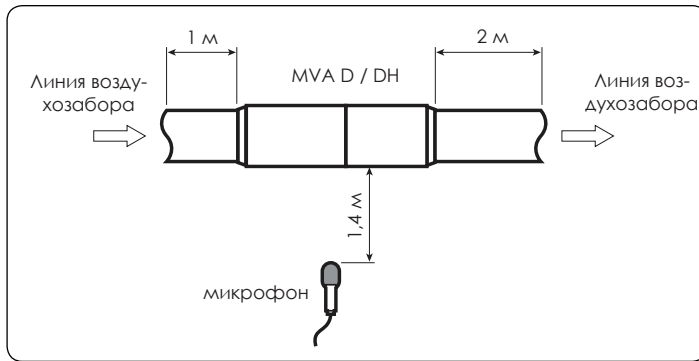
Обогрев

Температура окружающей атмосферы 20°C по сухому термометру

Температурой наружного воздуха 7°C по сухому термометру 6°C по мокрому термометру

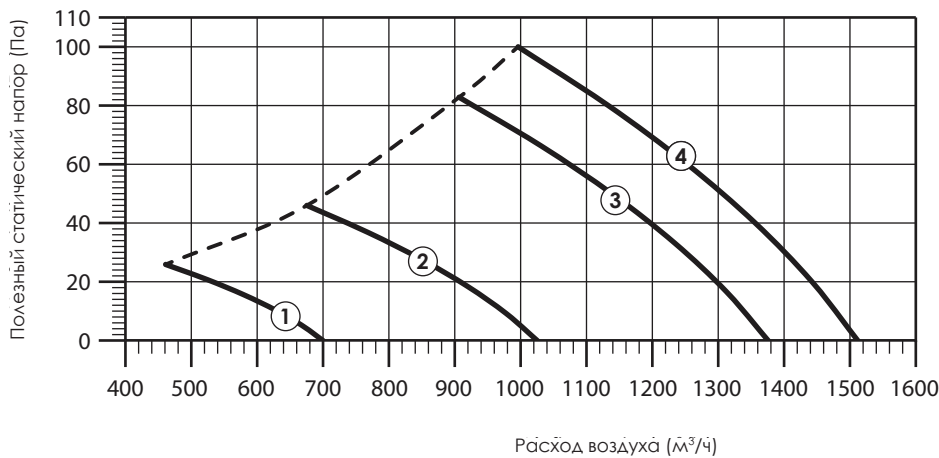
Скорость вентилятора Максимальная

Давление звука, измеренное в полубезэховой камере на расстоянии (r)=1,4 м



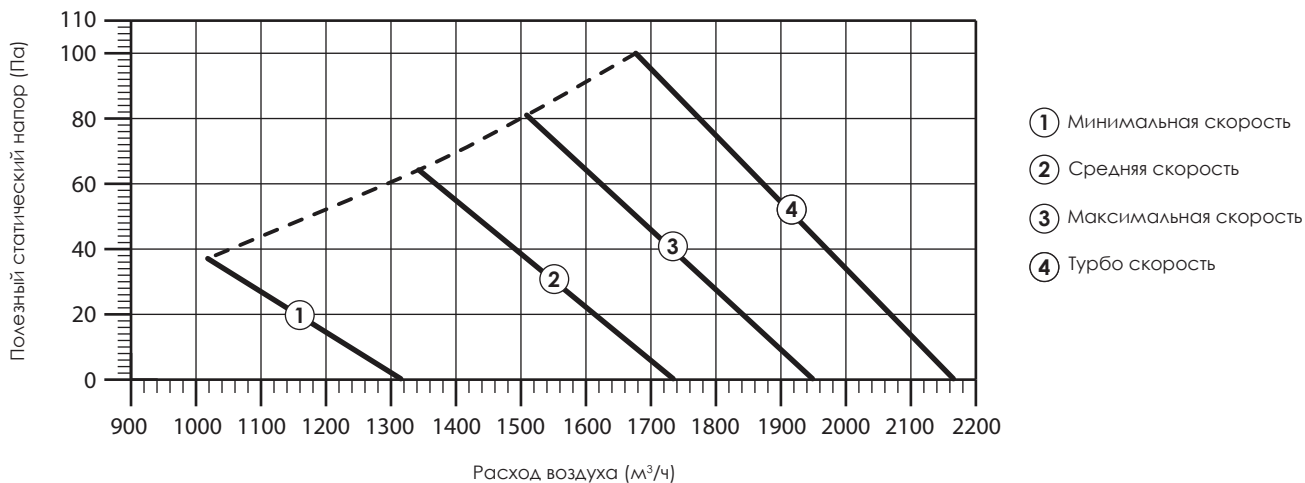
10.1. ПОЛЕЗНЫЙ СТАТИЧЕСКИЙ НАПОР КАНАЛЬНЫХ МОДЕЛЕЙ MVA DH 10

MVA560DH - MVA630DH - MVA710DH - MVA800DH:

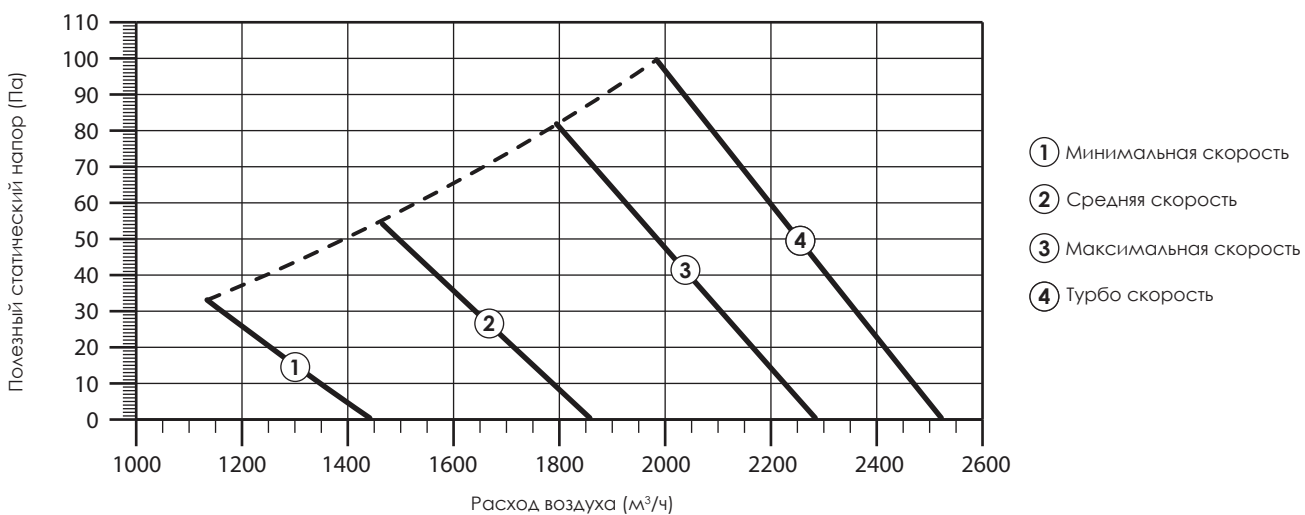


- ① Минимальная скорость
- ② Средняя скорость
- ③ Максимальная скорость
- ④ Турбо скорость

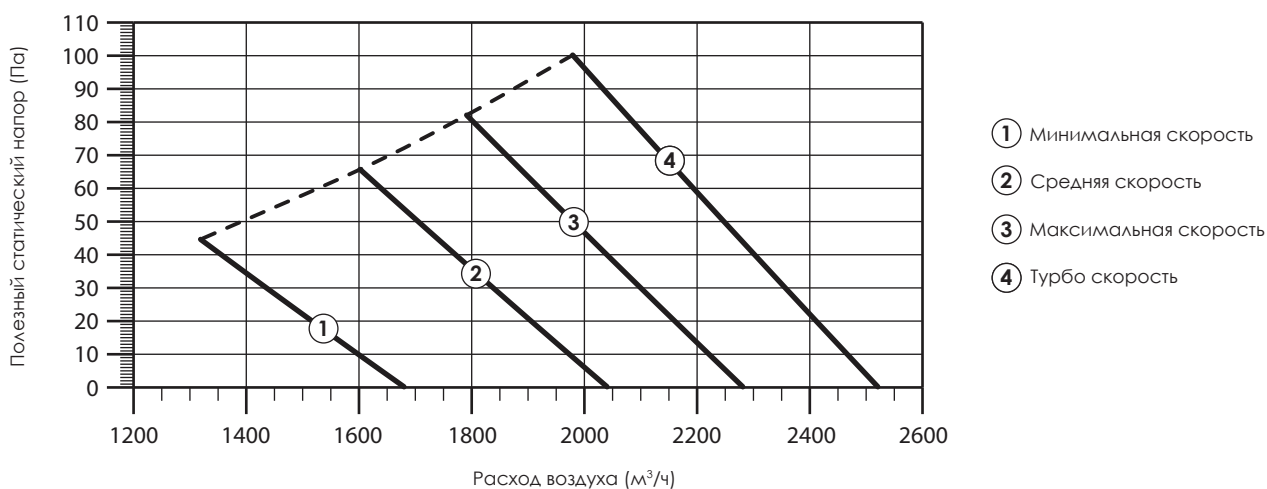
MVA900DH - MVA1000DH - MVA1120DH - MVA800DH:



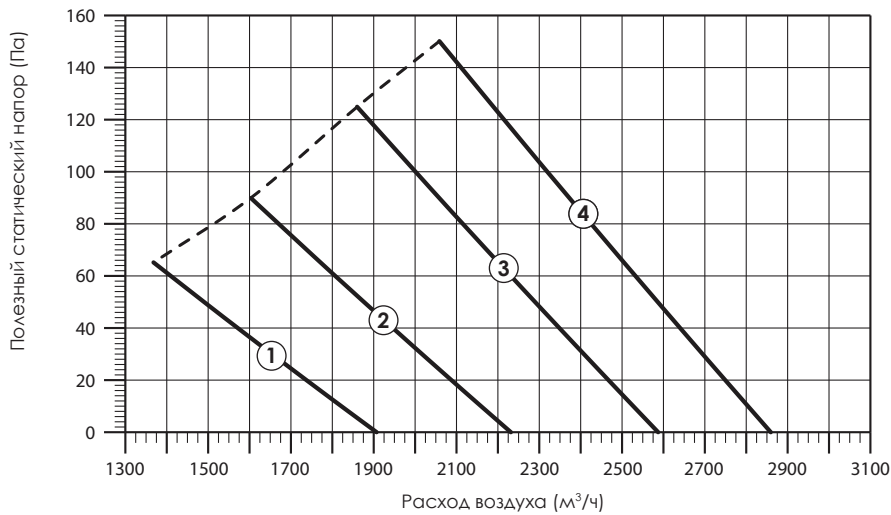
MVA1250DH:



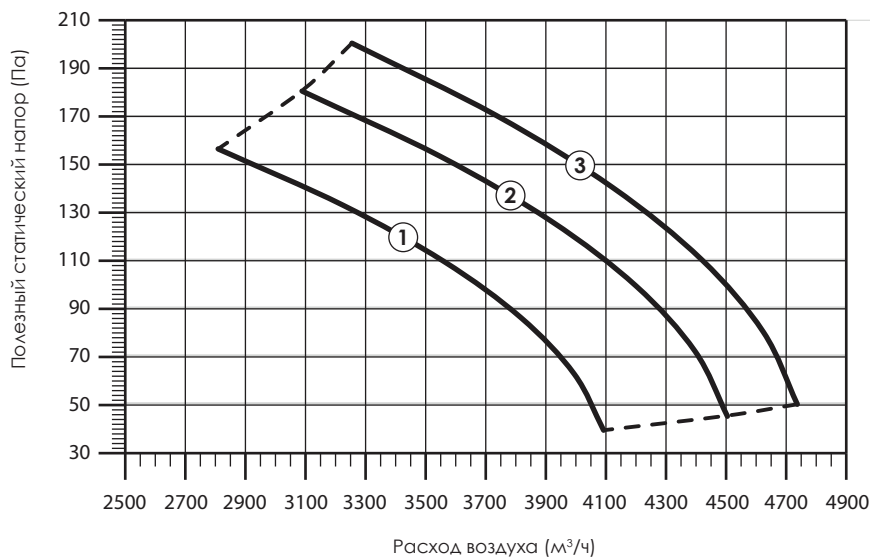
MVA1400DH:



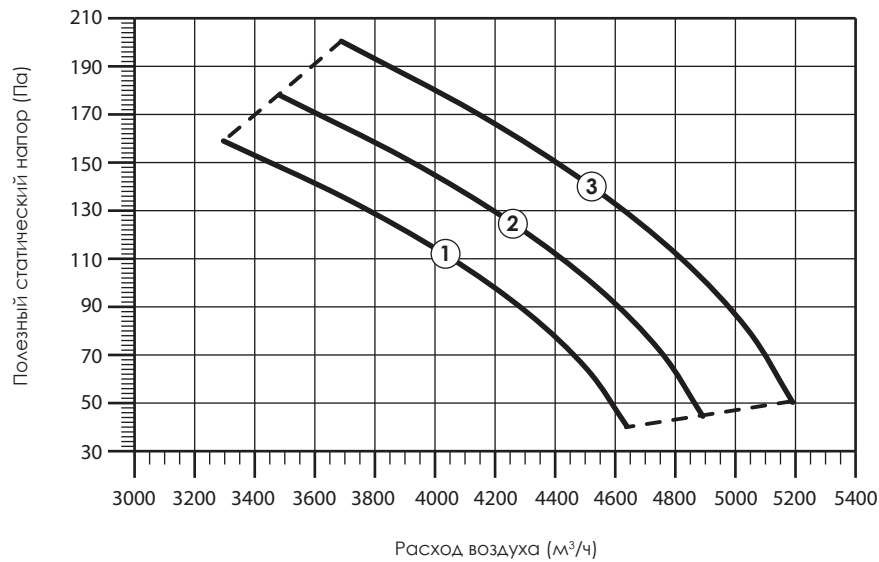
MVA1600DH:



MVA2240DH:



MVA2800DH:



11. ТЕХНИЧЕСКИЕ ПАРАМЕТРЫ MVA CS / C / CB (внутренние блоки кассетного типа)

MVA		220CS	280CS	360CS	450CS	500CS	560CS
Холодопроизводительность	Вт	2200	2800	3600	4500	5000	5600
Теплопроизводительность	Вт	2500	3200	4000	5000	5600	6300
Расход воздуха	м³/ч	600	600	600	700	700	700
Звуковое давление (мин)	дБ(А)	41	41	41	45	45	45
Звуковое давление (макс)	дБ(А)	51	51	51	55	55	55
Соединения охлаждающей линии	Жидкость	мм (дюйм)	6.35 (1/4")	6.35 (1/4")	6.35 (1/4")	6.35 (1/4")	6.35 (1/4")
	Газ	мм (дюйм)	9.52 (3/8")	9.52 (3/8")	12.7 (1/2")	12.7 (1/2")	12.7 (1/2")
Габариты	Высота	мм	596	596	596	596	596
	Ширина	мм	596	596	596	596	596
	Глубина	мм	240	240	240	240	240
Вес нетто	кг	20.5	20.5	20.5	20.5	20.5	20.5

Обязательные принадлежности		GL40S	
Габариты	Высота	мм	670
	Ширина	мм	670
	Глубина	мм	50
Вес нетто	кг		3.5

MVA		280C	360C	450C	500C	560C	630C	710C
Холодопроизводительность	Вт	2800	3600	4500	5000	5600	6300	7100
Теплопроизводительность	Вт	3200	4000	5000	5600	6300	7100	8000
Расход воздуха	м³/ч	750	750	750	830	1000	1000	1180
Звуковое давление (мин)	дБ(А)	-	-	-	-	-	-	-
Звуковое давление (макс)	дБ(А)	36	36	36	36	37	37	38
Соединения охлаждающей линии	Жидкость	мм (дюйм)	6.35 (1/4")	6.35 (1/4")	6.35 (1/4")	6.35 (1/4")	9.52 (3/8")	9.52 (3/8")
	Газ	мм (дюйм)	9.52 (3/8")	12.7 (1/2")	12.7 (1/2")	12.7 (1/2")	15.9 (5/8")	15.9 (5/8")
Габариты	Высота	мм	840	840	840	840	840	840
	Ширина	мм	840	840	840	840	840	840
	Глубина	мм	190	190	190	190	240	240
Вес нетто	кг	25	25	25	25	30	30	30

Обязательные принадлежности		GL40	
Габариты	Высота	мм	950
	Ширина	мм	950
	Глубина	мм	65
Вес нетто	кг		7

MVA		800C	900C	1000C	1120C	1250C	1400C	1600CB
Холодопроизводительность	Вт	8000	9000	10000	11200	12500	14000	16000
Теплопроизводительность	Вт	9000	10000	11200	12500	14000	16000	17500
Расход воздуха	м³/ч	1180	1500	1500	1700	1860	1860	2100
Звуковое давление (мин)	дБ(А)	-	-	-	-	-	-	-
Звуковое давление (макс)	дБ(А)	38	40	40	41	43	43	47
Соединения охлаждающей линии	Жидкость	Мм (дюйм)	9.52 (3/8")	9.52 (3/8")	9.52 (3/8")	9.52 (3/8")	9.52 (3/8")	9.52 (3/8")
	Газ	Мм (дюйм)	15.9 (5/8")	15.9 (5/8")	15.9 (5/8")	15.9 (5/8")	15.9 (5/8")	15.9 (5/8")
Габариты	Высота	мм	840	840	840	840	840	910
	Ширина	мм	840	840	840	840	840	910
	Глубина	мм	240	320	320	320	320	293
Вес нетто	кг	30	35	35	35	35	35	45

Обязательные принадлежности		GL40	GL40B	
Габариты	Высота	мм	950	1040
	Ширина	мм	950	1040
	Глубина	мм	65	65
Вес нетто	кг	7	7.5	

Номинальные условия:

Охлаждение

Температура окружающей атмосферы 27°C по сухому термометру 19°C по мокрому термометру

Температурой наружного воздуха 35°C по сухому термометру

Скорость вентилятора Максимальная

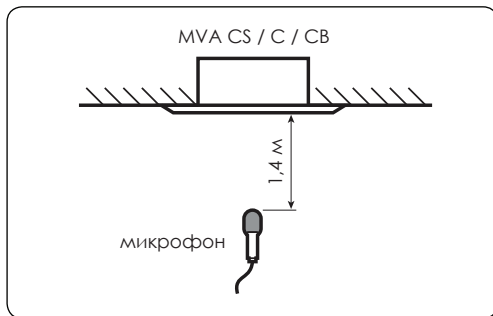
Обогрев

Температура окружающей атмосферы 20°C по сухому термометру

Температурой наружного воздуха 7°C по сухому термометру 6°C по мокрому термометру

Скорость вентилятора Максимальная

Давление звука, измеренное в полубезэховой камере на расстоянии (r) = 1 м



12. ТЕХНИЧЕСКИЕ ПАРАМЕТРЫ MVA FS (внутренние блоки консольного типа)

MVA		220FS	280FS	360FS	450FS	500FS
Холодопроизводительность	Вт	2200	2800	3600	4500	5000
Теплопроизводительность	Вт	2500	3200	4000	5000	5500
Расход воздуха	м³/ч	400	400	480	680	680
Звуковое давление (мин)	дБ(A)	-	-	-	-	-
Звуковое давление (макс)	дБ(A)	38	38	40	46	46
Соединения охлаждающей линии	Жидкость	мм (дюйм)	6.35 (1/4")	6.35 (1/4")	6.35 (1/4")	6.35 (1/4")
	Газ	мм (дюйм)	9.52 (3/8")	9.52 (3/8")	9.52 (3/8")	12.7 (1/2")
Габариты	Высота	мм	600	600	600	600
	Ширина	мм	700	700	700	700
	Глубина	мм	215	215	215	215
Вес нетто	кг	16	16	16	16	16

Номинальные условия:

Охлаждение

Температура окружающей атмосферы 27°C по сухому термометру 19°C по мокрому термометру

Температурой наружного воздуха 35°C по сухому термометру

Скорость вентилятора Максимальная

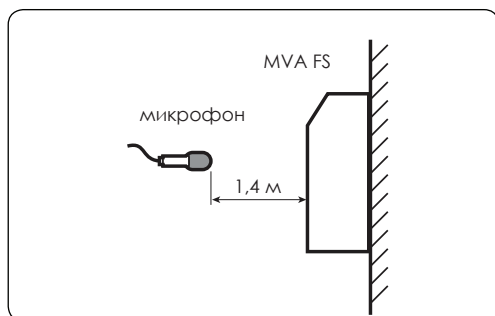
Обогрев

Температура окружающей атмосферы 20°C по сухому термометру

Температурой наружного воздуха 7°C по сухому термометру 6°C по мокрому термометру

Скорость вентилятора Максимальная

Давление звука, измеренное в полубезэховой камере на расстоянии (r) = 1 м



13. ТЕХНИЧЕСКИЕ ПАРАМЕТРЫ MVA F (внутренний блок напольно – потолочного типа)

MVA		280F	360F	500F	630F	710F	
Холодопроизводительность	Вт	2800	3600	5000	6300	7100	
Теплопроизводительность	Вт	3600	4000	5600	7100	8000	
Расход воздуха	м³/ч	650	650	950	1400	1400	
Звуковое давление (мин)	дБ(А)	32	32	33	39	39	
Звуковое давление (макс)	дБ(А)	36	36	42	44	44	
Соединения охлаждающей линии	Жидкость	Мм (дюйм)	6.35 (1/4")	6.35 (1/4")	6.35 (1/4")	9.52 (3/8")	9.52 (3/8")
	Газ	Мм (дюйм)	9.52 (3/8")	12.7 (1/2")	12.7 (1/2")	15.9 (5/8")	15.9 (5/8")
Габариты	Высота	мм	700	700	700	700	
	Ширина	мм	1220	1220	1220	1420	
	Глубина	мм	225	225	225	245	
Вес нетто	кг	40	40	40	50	50	

MVA		900F	1120F	1250F	1400F	
Холодопроизводительность	Вт	9000	11200	12500	14000	
Теплопроизводительность	Вт	11200	12500	14000	16000	
Расход воздуха	м³/ч	1600	2000	2000	2000	
Звуковое давление (мин)	дБ(А)	43	42	45	45	
Звуковое давление (макс)	дБ(А)	50	51	52	52	
Соединения охлаждающей линии	Жидкость	Мм (дюйм)	9.52 (3/8")	9.52 (3/8")	9.52 (3/8")	9.52 (3/8")
	Газ	Мм (дюйм)	15.9 (5/8")	15.9 (5/8")	15.9 (5/8")	15.9 (5/8")
Габариты	Высота	мм	700	700	700	700
	Ширина	мм	1220	1220	1220	1420
	Глубина	мм	225	225	225	245
Вес нетто	кг	40	40	40	50	

Номинальные условия:

Охлаждение

Температура окружающей атмосферы 27°C по сухому термометру 19°C по мокрому термометру

Температурой наружного воздуха 35°C по сухому термометру

Скорость вентилятора Максимальная

Обогрев

Температура окружающей атмосферы 20°C по сухому термометру

Температурой наружного воздуха 7°C по сухому термометру 6°C по мокрому термометру

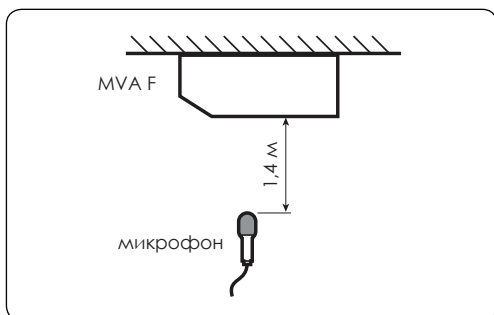
Скорость вентилятора Максимальная

20°C по сухому термометру

7°C по сухому термометру 6°C по мокрому термометру

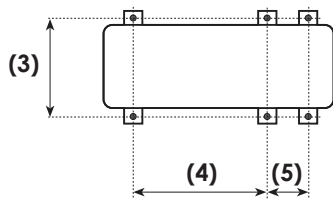
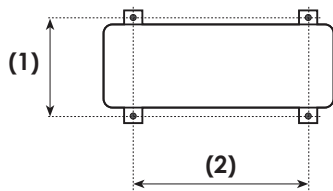
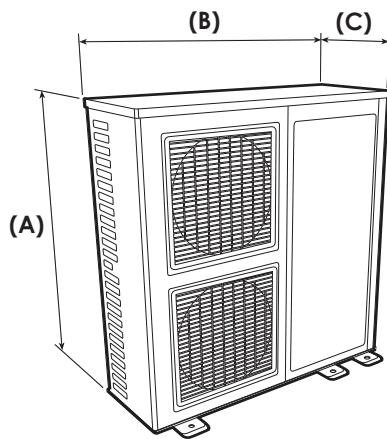
Максимальная

Давление звука, измеренное в полубезэховой камере на расстоянии (r)=1,4 м



14. ГАБАРИТЫ И ОГРАНИЧЕНИЯ НАРУЖНОГО БЛОКА MVAS

14.1. ГАБАРИТЫ



Перед установкой блока согласуйте с заказчиком место его размещения, обратите внимание на следующие аспекты:

- Опорная поверхность должна выдерживать вес блока.
- Безопасные расстояния между блоками и другим оборудованием или конструкциями должны быть неукоснительно соблюдены.
- Блок должен устанавливаться квалифицированным техническим специалистом в соответствии с национальным законодательством, действующим в стране установки.
- Для выполнения ПЛАНОВОГО И ЧРЕЗВЫЧАЙНОГО ТЕХНИЧЕСКОГО ОБСЛУЖИВАНИЯ необходимо предусмотреть минимальные технические зазоры.
- Закрепите блок по месту и убедитесь в его горизонтальности.

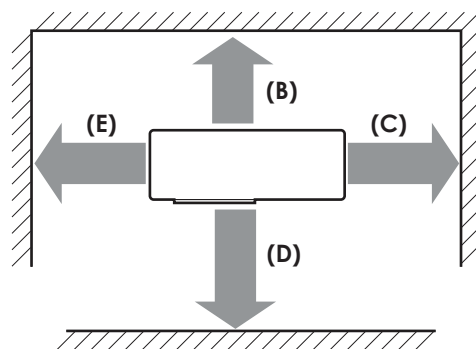
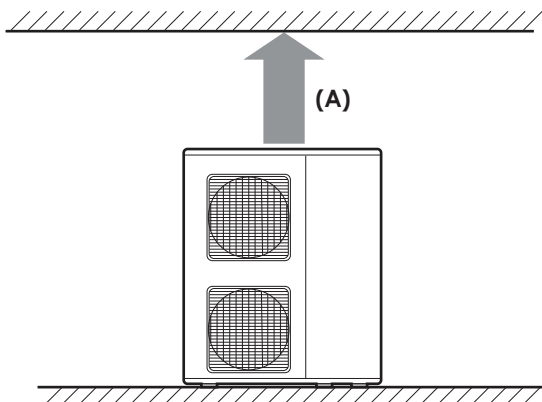
MVAS		1200S	1400S	1600S	1200T	1400T	1600T
Габариты	(A)	мм	1345	1345	1345	1345	1345
	(B)	мм	900	900	900	900	900
	(C)	мм	378	378	378	378	378
Вес нетто		кг	110	110	110		110

MVAS		2240T	2500T	2800T	
Габариты	(A)	мм	1584	1584	1584
	(B)	мм	1098	1098	1098
	(C)	мм	399	399	399
Вес нетто		кг	175	185	185

MVAS		1200S	1400S	1600S	1200T	1400T	1600T
Положения крепежных отверстий	(1)	мм	378	378	378	378	378
	(2)	мм	572	572	572	572	572

MVAS		2240T	2500T	2800T	
Положения крепежных отверстий	(3)	мм	399	399	399
	(4)	мм	560	560	560
	(5)	мм	282	282	282

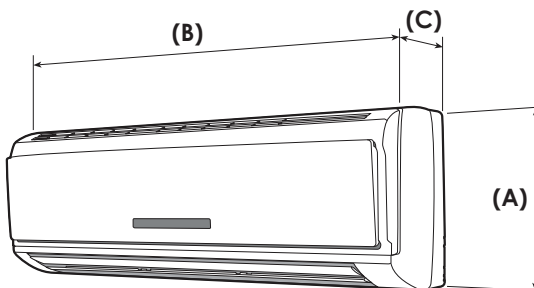
14.2. МИНИМАЛЬНЫЕ ТЕХНИЧЕСКИЕ ЗАЗОРЫ



MVA		1200S	1400S	1600S	1200T	1400T	1600T	2240T	2500T	2800T
Минимальные технические зазоры	(A)	мм	200	200	200	200	200	200	200	200
	(B)	мм	350	350	350	350	350	350	350	350
	(C)	мм	200	200	200	200	200	200	200	200
	(D)	мм	200	200	200	200	200	200	200	200
	(E)	мм	2000	2000	2000	2000	2000	2000	2000	2000

15. ГАБАРИТЫ И ОГРАНИЧЕНИЯ ВНУТРЕННЕГО БЛОКА MVA W

15.1. ГАБАРИТЫ

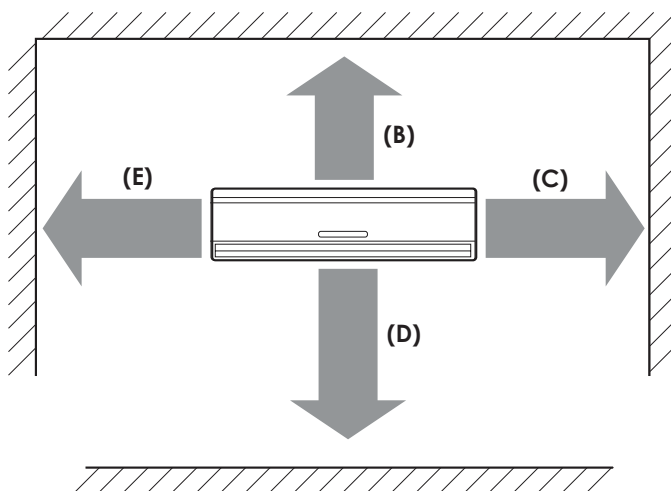
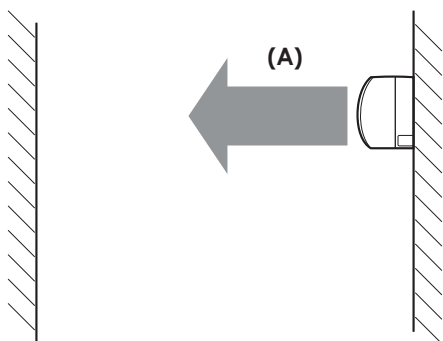


Перед установкой блока согласуйте с заказчиком место его размещения, обратите внимание на следующие аспекты:

- Опорная поверхность должна выдерживать вес блока.
- Безопасные расстояния между блоками и другим оборудованием или конструкциями должны быть неукоснительно соблюдены.
- Блок должен устанавливаться квалифицированным техническим специалистом в соответствии с национальным законодательством, действующим в стране установки.
- Для выполнения ПЛАНОВОГО И ЧРЕЗВЫЧАЙНОГО ТЕХНИЧЕСКОГО ОБСЛУЖИВАНИЯ необходимо предусмотреть минимальные технические зазоры.
- Закрепите блок по месту и убедитесь в его горизонтальности.

MVA		220W	280W	360W	450W	500W	560W	630W	710W	
Габариты	Высота	мм	275	275	298	298	298	319	319	319
	Ширина	мм	843	843	940	940	940	1008	1008	1008
	Глубина	мм	180	180	200	200	200	221	221	221
Вес нетто		кг	9,5	9,5	11	11	11	13	13	13

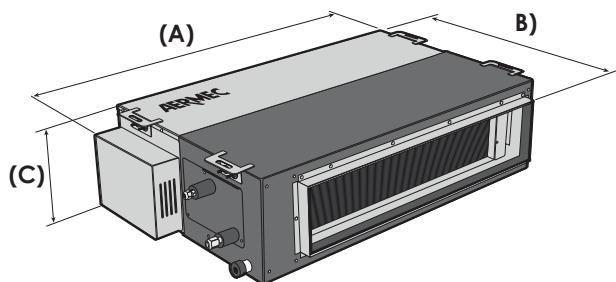
15.2. МИНИМАЛЬНЫЕ ТЕХНИЧЕСКИЕ ЗАЗОРЫ



		MVA W	
Минимальные технические зазоры	(A)	мм	3000
	(B)	мм	150
	(C)	мм	150
	(D)	мм	2500
	(E)	мм	150

15. ГАБАРИТЫ И ОГРАНИЧЕНИЯ ВНУТРЕНЕГО БЛОКА MVA W

16.1. ГАБАРИТЫ



Перед установкой блока согласуйте с заказчиком место его размещения, обратите внимание на следующие аспекты:

- Опорная поверхность должна выдерживать вес блока.
- Безопасные расстояния между блоками и другим оборудованием или конструкциями должны быть неукоснительно соблюдены.
- Блок должен устанавливаться квалифицированным техническим специалистом в соответствии с национальным законодательством, действующим в стране установки.
- Для выполнения ПЛАНОВОГО И ЧРЕЗВЫЧАЙНОГО ТЕХНИЧЕСКОГО ОБСЛУЖИВАНИЯ необходимо предусмотреть минимальные технические зазоры.
- Закрепите блок по месту и убедитесь в его горизонтальности.

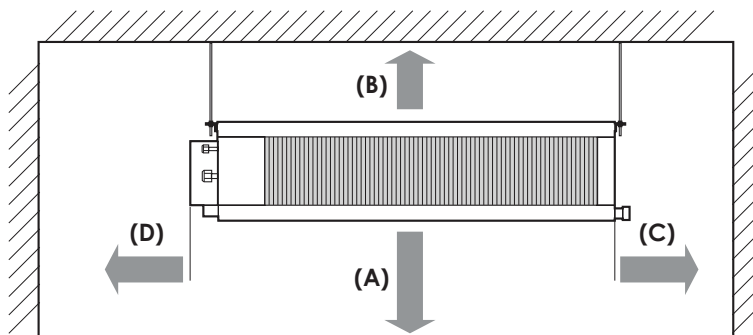
MVA			220D	250D	280D	320D	360D	400D	450D	500D	560D
Габариты блока	(A)	мм	700	700	700	700	700	900	900	900	1100
	(B)	мм	615	615	615	615	615	615	615	615	615
	(C)	мм	200	200	200	200	200	200	200	200	200
Вес нетто		кг	22	22	22	22	22	27	27	27	31

MVA			630D	710D	800D	900D	1000D	1120D	1250D	1400D
Габариты блока	(A)	мм	1100	100	1200	1340	1340	1340	1340	1340
	(B)	мм	615	615	655	355	655	655	355	655
	(C)	мм	200	200	260	260	260	260	260	260
Вес нетто		кг	31	31	40	46	46	46	47	47

MVA			560DH	630DH	710DH	800DH	900DH	1000DH
Габариты блока	(A)	мм	1271	1271	1271	1271	1229	1229
	(B)	мм	558	558	558	558	775	775
	(C)	мм	268	268	268	268	290	290
Вес нетто		кг	35	35	35	35	47	47

MVA			1120DH	1250DH	1400DH	2240DH	2800DH
Габариты блока	(A)	мм	1229	1229	1229	1628	1628
	(B)	мм	775	775	775	869	869
	(C)	мм	290	290	290	454	454
Вес нетто		кг	47	47	47	115	115

16.2. МИНИМАЛЬНЫЕ ТЕХНИЧЕСКИЕ ЗАЗОРЫ



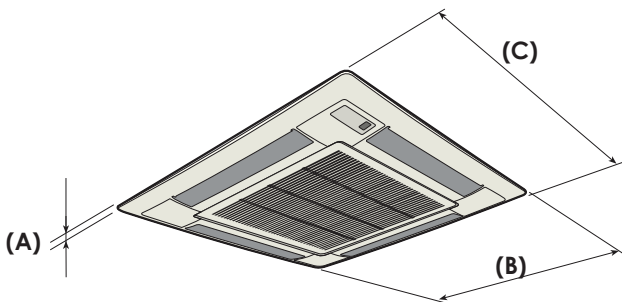
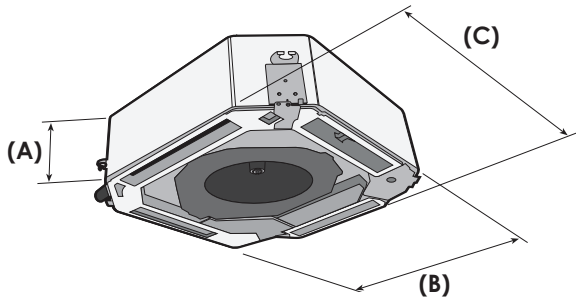
			MVA D / DH
Минимальные технические зазоры	(A)	мм	2500 от основания / 300 от потолка
	(B)	мм	50
	(C)	мм	250
	(D)	мм	500

17. ГАБАРИТЫ И ОГРАНИЧЕНИЯ ВНУТРЕННЕГО БЛОКА MVA CS-C-CB

17.1. ГАБАРИТЫ

Перед установкой блока согласуйте с заказчиком место его размещения, обратите внимание на следующие аспекты:

- Опорная поверхность должна выдерживать вес блока.
- Безопасные расстояния между блоками и другим оборудованием или конструкциями должны быть неукоснительно соблюдены.
- Блок должен устанавливаться квалифицированным техническим специалистом в соответствии с национальным законодательством, действующим в стране установки.
- Для выполнения ПЛАНОВОГО И ЧРЕЗВЫЧАЙНОГО ТЕХНИЧЕСКОГО ОБСЛУЖИВАНИЯ необходимо предусмотреть минимальные технические зазоры.
- Закрепите блок по месту и убедитесь в его горизонтальности.



Следует отметить, что блоки MVA CS / C / CB поставляются без системы воздухозаборных и подающих воздуховодов; эти комплектующие поставляются как **ОБЯЗАТЕЛЬНЫЕ ПРИНАДЛЕЖНОСТИ** в соответствии со следующими указаниями о совместимости:

- MVA CS = GL40S;
- MVA C = GL40;
- MVA CB = GL40B;

MVA			220CS	280CS	360CS	450CS	500CS	560CS
Габариты	Высота	мм	596	596	596	596	596	596
	Ширина	мм	596	596	596	596	596	596
	Глубина	мм	240	240	240	240	240	240
Вес нетто		кг	20.5	20.5	20.5	20.5	20.5	20.5

Обязательные принадлежности			GL40S					
Габариты	Высота	мм	670					
	Ширина	мм	670					
	Глубина	мм	50					
Вес нетто		кг	3.5					

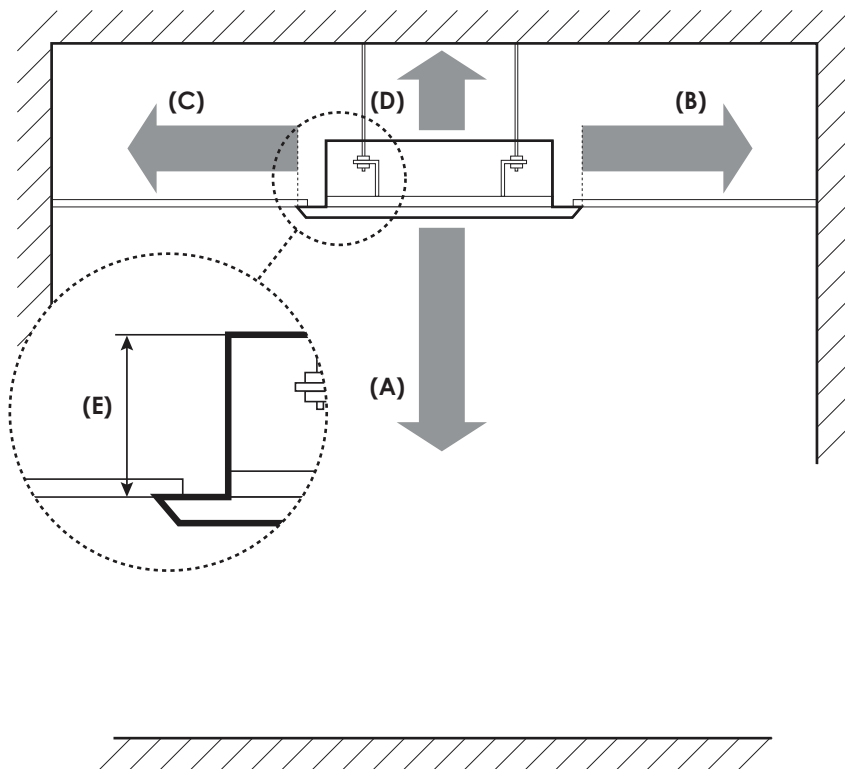
MVA			280C	360C	450C	500C	560C	630C	710C
Габариты	Высота	мм	840	840	840	840	840	840	840
	Ширина	мм	840	840	840	840	840	840	840
	Глубина	мм	190	190	190	190	240	240	240
Вес нетто		кг	25	25	25	25	30	30	30

Обязательные принадлежности			GL40					
Габариты	Высота	мм	950					
	Ширина	мм	950					
	Глубина	мм	65					
Вес нетто		кг	7					

MVA			800C	900C	1000C	1120C	1250C	1400C	1600CB
Габариты	Высота	мм	840	840	840	840	840	840	910
	Ширина	мм	840	840	840	840	840	840	910
	Глубина	мм	240	320	320	320	320	320	293
Вес нетто		кг	30	35	35	35	35	35	45

Обязательные принадлежности			GL40		GL40B	
Габариты	Высота	мм	950		1040	
	Ширина	мм	950		1040	
	Глубина	мм	65		65	
Вес нетто		кг	7		7.5	

17.1. МИНИМАЛЬНЫЕ ТЕХНИЧЕСКИЕ ЗАЗОРЫ



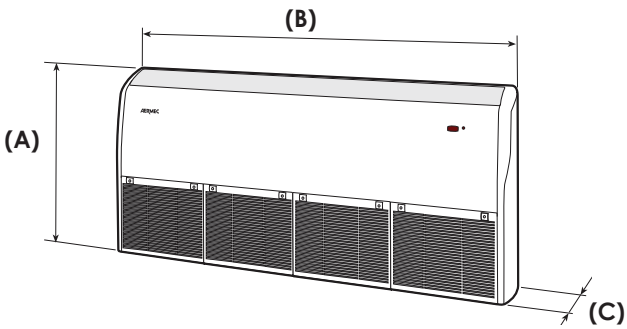
MVA			220CS	280CS	360CS	450CS	500CS	560CS
Минимальные технические зазоры	(A)	мм	2500	2500	2500	2500	2500	2500
	(B)	мм	1500	1500	1500	1500	1500	1500
	(C)	мм	1500	1500	1500	1500	1500	1500
	(D)	мм	20	20	20	20	20	20
	(E)	мм	255	255	255	255	255	255

MVA			280C	360C	450C	500C	560C	630C	710C
Минимальные технические зазоры	(A)	мм	1800	1800	1800	1800	1800	1800	1800
	(B)	мм	1500	1500	1500	1500	1500	1500	1500
	(C)	мм	1500	1500	1500	1500	1500	1500	1500
	(D)	мм	20	20	20	20	20	20	20
	(E)	мм	210	210	210	210	260	260	260

MVA			800C	900C	1000C	1120C	1250C	1400C	1600CB
Минимальные технические зазоры	(A)	мм	1800	1800	1800	1800	1800	1800	1800
	(B)	мм	1500	1500	1500	1500	1500	1500	1500
	(C)	мм	1500	1500	1500	1500	1500	1500	1500
	(D)	мм	20	20	20	20	20	20	20
	(E)	мм	260	340	340	340	340	340	315

18. ГАБАРИТЫ И ОГРАНИЧЕНИЯ ВНУТРЕННЕГО БЛОКА MVA FS

18.1. ГАБАРИТЫ

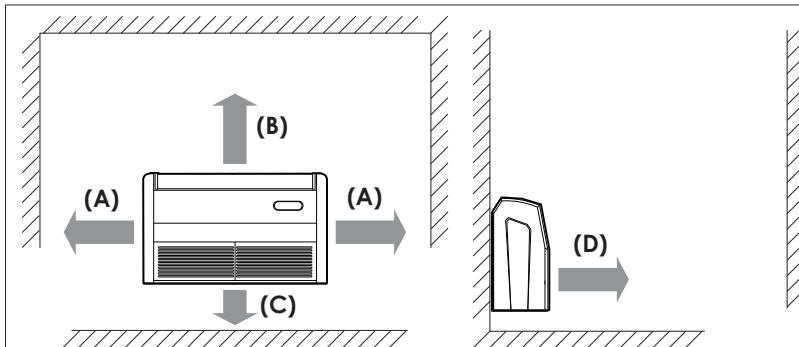


Перед установкой блока согласуйте с заказчиком место его размещения, обратите внимание на следующие аспекты:

- Опорная поверхность должна выдерживать вес блока.
- Безопасные расстояния между блоками и другим оборудованием или конструкциями должны быть неукоснительно соблюдены.
- Блок должен устанавливаться квалифицированным техническим специалистом в соответствии с национальным законодательством, действующим в стране установки.
- Для выполнения ПЛАНОВОГО И ЧРЕЗВЫЧАЙНОГО ТЕХНИЧЕСКОГО ОБСЛУЖИВАНИЯ необходимо предусмотреть минимальные технические зазоры.
- Закрепите блок по месту и убедитесь в его горизонтальности.

MVA		220FS	280FS	360FS	450FS	500FS
Габариты блока	(A)	мм	600	600	600	600
	(B)	мм	700	700	700	700
	(C)	мм	215	215	215	215
Вес нетто		кг	16	16	16	16

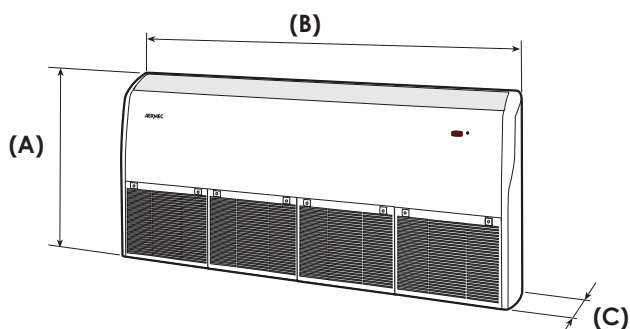
18.2. МИНИМАЛЬНЫЕ ТЕХНИЧЕСКИЕ ЗАЗОРЫ



		MVA FS
Минимальные технические зазоры	(A)	мм
	(B)	мм
	(C)	мм
	(D)	мм

19. ГАБАРИТЫ И ОГРАНИЧЕНИЯ ВНУТРЕННЕГО БЛОКА MVA F

19.1. ГАБАРИТЫ



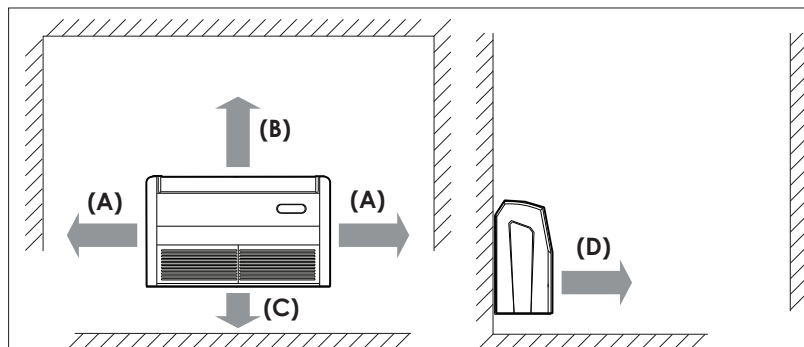
Перед установкой блока согласуйте с заказчиком место его размещения, обратите внимание на следующие аспекты:

- Опорная поверхность должна выдерживать вес блока.
- Безопасные расстояния между блоками и другим оборудованием или конструкциями должны быть неукоснительно соблюдены.
- Блок должен устанавливаться квалифицированным техническим специалистом в соответствии с национальным законодательством, действующим в стране установки.
- Для выполнения ПЛАНОВОГО И ЧРЕЗВЫЧАЙНОГО ТЕХНИЧЕСКОГО ОБСЛУЖИВАНИЯ необходимо предусмотреть минимальные технические зазоры.
- Закрепите блок по месту и убедитесь в его горизонтальности.

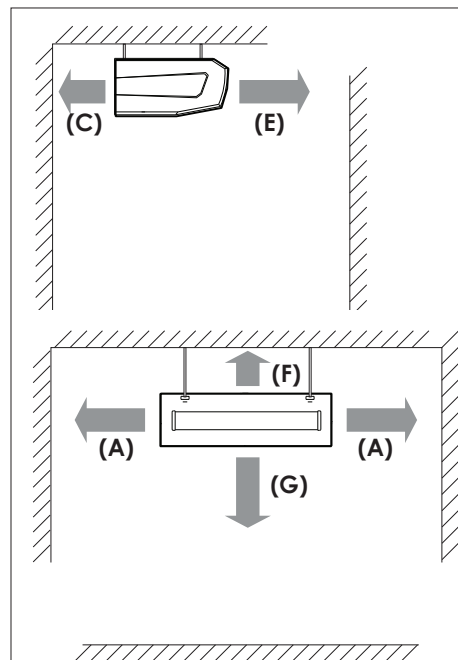
MVA			280F	360F	500F	630F	710F	900F	1120F	1250F	1400F
Габариты блока	(A)	мм	700	700	700	700	700	700	700	700	700
	(B)	мм	1220	1220	1220	1420	1420	1700	1700	1700	1700
	(C)	мм	225	225	225	245	245	245	245	245	245
Вес нетто		кг	40	40	40	50	50	50	60	60	60

19.2. МИНИМАЛЬНЫЕ ТЕХНИЧЕСКИЕ ЗАЗОРЫ

Напольный монтаж MVA F



Потолочный монтаж MVA F



			MVA F
Минимальные технические зазоры	(A)	мм	600
	(B)	мм	1500
	(C)	мм	300
	(D)	мм	1000
	(E)	мм	1500
	(F)	мм	200
	(G)	мм	2300

20. ЛИНИИ ОХЛАЖДЕНИЯ СИСТЕМ MVAS

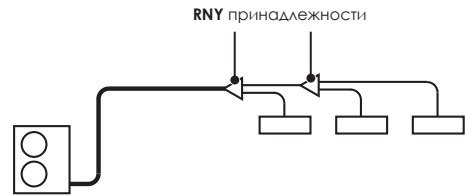
20.1. ОБЩИЕ СВЕДЕНИЯ О ЛИНИЯХ ОХЛАЖДЕНИЯ

Системы MVAS состоят из двух основных элементов: наружного блока и внутреннего блока; эти элементы соединяются между собой линией охлаждения, по которой хладагент из наружного блока попадает в различные внутренние блоки.

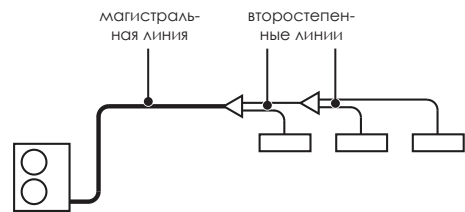
К каждому наружному блоку может быть подключено различное количество внутренних блоков, но каждый наружный блок имеет только два штуцера для подключения линий охлаждения (один для линии газа, другой для линии жидкости). Это объясняется тем, что соединения линии охлаждения системы MVAS выполнены при помощи **Y-соединений**, что позволяет выполнить соединения, способные обеспечивать подачу в несколько внутренних блоков от одного лишь наружного блока.

При создании линий охлаждения систем MVAS следует учитывать ряд базовых положений:

Для создания отводов линий охлаждения необходимо использовать соответствующую **обязательную комплектующую RNY**

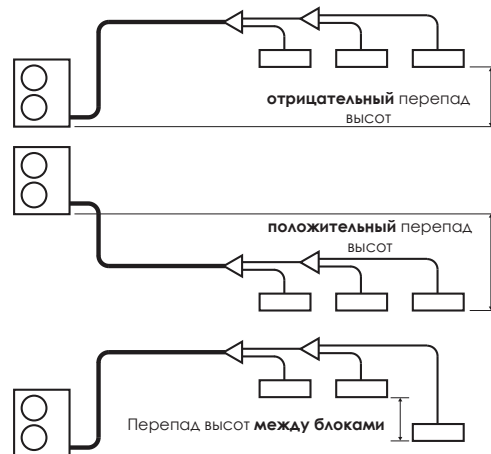


Линии охлаждения подразделяются на **главные** и **второстепенные**; главные линии отходят от наружного блока и доходят до первого Y-образного соединения; с другой стороны, второстепенные линии – это линии, которые отходят от первого Y-образного соединения и приходят к отдельным внутренним блокам.



Перепад высот между наружным блоком и внутренними блоками изменяет мощность различных блоков системы; этот перепад может быть **положительным** или **отрицательным**, в зависимости от того, располагается ли наружный блок выше или ниже внутренних блоков.

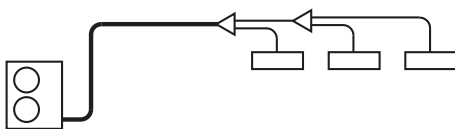
Перепад высот между внутренними блоками установленными на более высоком или низком уровне в пределах одного отвода может изменяться в зависимости от выбранного наружного блока;



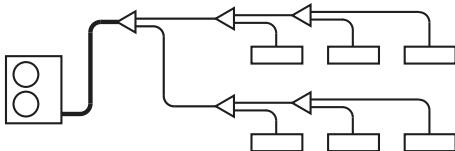
В зависимости от выбранного наружного блока, система MVAS может иметь **несколько отводов**; для обеспечения надлежащей функциональности системы, вне зависимости от типа устанавливаемой системы, установленные предельные значения максимальной суммарной длины при минимальном и максимальном перепаде высот должны быть соблюдены в любом случае.



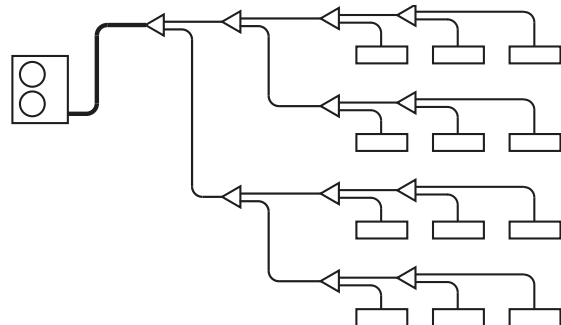
Система с одним отводом



Система с двумя отводами



Система с четырьмя отводами



20.2. МАКСИМАЛЬНЫЕ ПРЕДЕЛЬНЫЕ ЗНАЧЕНИЯ ДЛЯ СОЗДАНИЯ ЛИНИЙ ОХЛАЖДЕНИЯ

Для создания линий охлаждения систем MVAS необходимо соблюдать предельные значения максимальной длины и допустимых положительного или отрицательного перепадов высот; эти предельные значения зависят от установленного в системе наружного блока и обобщены в следующей таблице:

MVAS		1200S	1400S	1600S	1200T	1400T	1600T	2240T	2500T	2800T
Общая длина линий ⁽¹⁾	м	300	300	300	300	300	300	250	250	250
Максимальная длина	Фактическая ⁽²⁾	120	120	120	120	120	120	100	100	100
	Эквивалентная ⁽³⁾	150	150	150	150	150	150	120	120	120
Максимальная длина второстепенной линии ⁽⁴⁾	м	40	40	40	40	40	40	40	40	40
Максимальный перепад высот	Положительный ⁽⁵⁾	40	40	40	40	40	40	40	40	40
	Отрицательный ⁽⁶⁾	50	50	50	50	50	50	50	50	50
	между блоками ⁽⁷⁾	15	15	15	15	15	15	15	15	15
Максимальное количество внутренних блоков ⁽⁸⁾	минимальное	2	2	2	2	2	2	2	2	2
	максимальное	7	8	9	7	8	9	13	15	17

⁽¹⁾Это значение является общей длиной всех линий охлаждения в системе;

⁽²⁾фактическая максимальная длина является суммарной длиной всех линий, соединяющих наружный блок с самым дальним внутренним блоком в системе;

⁽³⁾Эквивалентное значение максимальной длины является суммарной длиной всех линий, соединяющих наружный блок с самым дальним внутренним блоком в системе; это значение учитывает каждый отвод У как линейную длину (каждый RNY равен 0,5 м);

⁽⁴⁾это значение является суммарной длиной линий, соединяющих первое RNY соединение с самым дальним внутренним блоком в системе; это значение учитывает каждый отвод У как линейную длину (каждый RNY равен 0,5 м);

⁽⁵⁾Положительный перепад высот является максимальным допустимым значением перепада высот между наружным блоком и внутренним блоком, если наружный блок расположен ниже внутреннего блока;

⁽⁶⁾Положительный перепад высот является максимальным допустимым значением перепада высот между наружным блоком и внутренним блоком, если наружный блок расположен выше внутреннего блока;

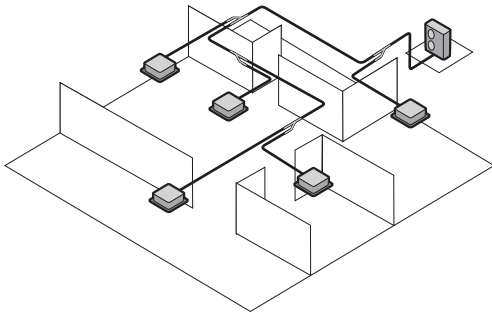
⁽⁷⁾Перепад высот между блоками является максимальным допустимым значением перепада высот между различными внутренними блоками;

⁽⁸⁾Максимальное количество блоков рассчитано с учетом наименьшего существующего типоразмера внутреннего блока (2,2 кВт);

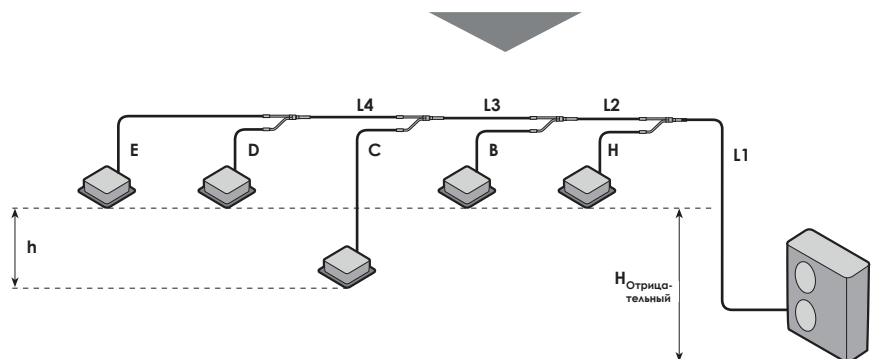
20.3. ПРИМЕР ЛИНИЙ ОХЛАЖДЕНИЯ С ОДНИМ ОТВОДОМ

Простейшим тип системы предусматривает использование одного отвода; подобная конфигурация может быть применена, например, когда все внутренние блоки установлены на одном этаже.

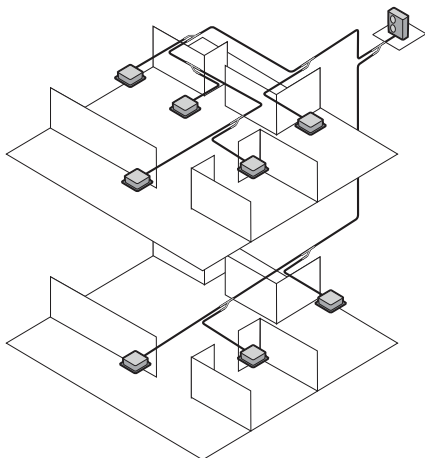
В таблице ниже указаны трассы различных типов линий охлаждения, указанных в предыдущем разделе (20.2), для рассматриваемого примера:



Максимальная общая длина		$L1+L2+L3+L4+A+B+C+D+E$
Максимальная длина	Фактическая	$L1+L2+L3+L4+E$
	Эквивалентная	$(L1+L2+L3+L4+E) + (0.5 \times 4)$
Максимальная длина второстепенной линии		$(L2+L3+L4+E) + (0.5 \times 3)$



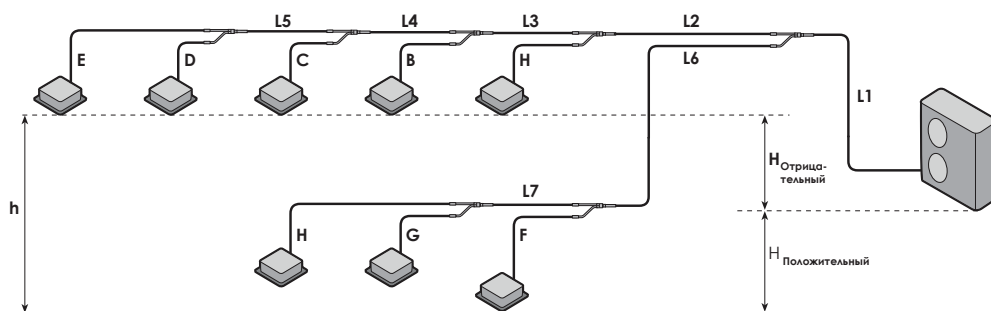
20.4. ПРИМЕРЫ ЛИНИЙ ОХЛАЖДЕНИЯ ДЛЯ СИСТЕМ С ДВУМЯ ОТВОДАМИ



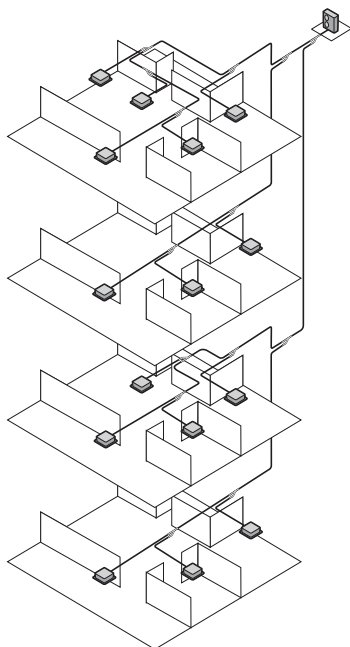
Подобный тип системы предусматривает использование двух отводов; такая конфигурация может быть применена, например, когда все внутренние блоки установлены на двух различных этажах.

В таблице ниже указаны трассы различных типов линий охлаждения, указанных в предыдущем разделе (20.2), для рассматриваемого примера:

Максимальная общая длина		$L1+L2+L3+L4+L5+L6+L7+A+B+C+D+E+F+G+H$
Максимальная длина	Фактическая	$L1+L2+L3+L4+L5+E$
	Эквивалентная	$(L1+L2+L3+L4+L5+E) + (0.5 \times 5)$
Максимальная длина второстепенной линии		$(L2+L3+L4+L5+E) + (0.5 \times 4)$



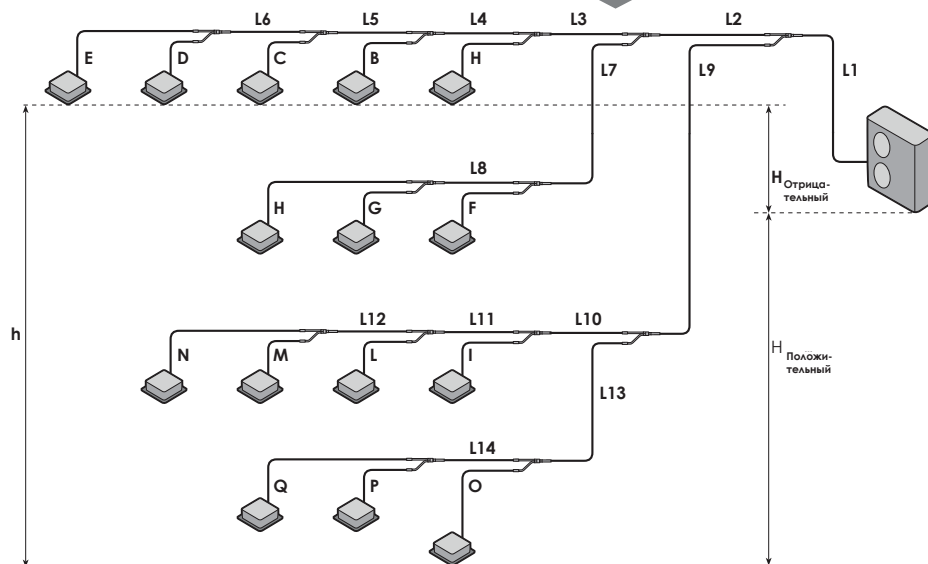
20.5. ПРИМЕР ЛИНИЙ ОХЛАЖДЕНИЯ ДЛЯ СИСТЕМ БОЛЕЕ, ЧЕМ С ДВУМЯ ОТВОДАМИ



Подобный тип системы предусматривает использование более, чем двух отводов; подобная конфигурация может быть применена, например, когда все внутренние блоки установлены на разных этажах.

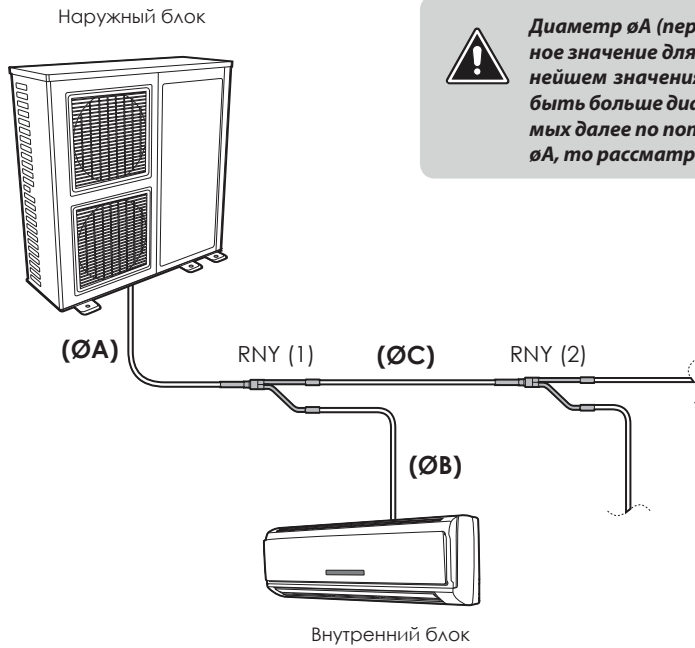
В таблице ниже указаны трассы различных типов линий охлаждения, указанных в предыдущем разделе (20.2), для рассматриваемого примера:

Максимальная общая длина		$L1+L2+L3+L4+L5+L6+L7+L8+L9+L10+L11+L12+L13+L14+A+B+C+D+E+F+G+H+I+L+M+N+O+P+Q$
Максимальная длина	Фактическая	$L1+L9+L13+L14+Q$
	Эквивалентная	$(L1+L9+L13+L14+Q)+(0.5 \times 4)$
Максимальная длина второстепенной линии		$(L9+L13+L14+Q)+(0.5 \times 3)$



20.6. КАК ОПРЕДЕЛИТЬ ДИАМЕТР ЛИНИЙ ОХЛАЖДЕНИЯ

Для создания линий охлаждения системы MVAS необходимо определить диаметр линий исходя из холодопроизводительности системы в соответствии с простыми правилами, приведенными ниже:



Диаметр $\varnothing A$ (первая трасса) представляет собой максимальное предельное значение для всех значений диаметра системы; рассчитанные в дальнейшем значения диаметра НИ ПРИ КАКИХ ОБСТОЯТЕЛЬСТВАХ НЕ МОГУТ быть больше диаметра $\varnothing A$!! (если при расчете мощностей, устанавливаемых далее по потоку от конкретной трассы, диаметр будет превышать $\varnothing A$, то рассматриваемая трасса должна иметь диаметр равный $\varnothing A$).

(ØA) Значение (ØA) не рассчитывается, а определяется по диаметру соединений охлаждения выбранного наружного блока;

(ØB) Значение (ØB) не рассчитывается, а определяется по диаметру соединительной линии охлаждения выбранного внутреннего блока; в любом случае, если соединительная линия охлаждения между внутренним блоком и ближайшим У-образным соединением больше или равна 10 метрам, то диаметр линии жидкости (и только линии жидкости) должен быть увеличен на одну единицу, при этом диаметр определяется на основании таблицы ниже:

Диаметр (исходный)	1/4"(6.35)	3/8"(9.52)	1/2"(12.7)	5/8"(15.9)	3/4"(19.05)	7/8"(22.2)	1"(25.4)	1"1/8"(28.6)
Диаметр (увеличенный)	3/8"(9.52)	1/2"(12.7)	5/8"(15.9)	3/4"(19.05)	7/8"(22.2)	1"(25.4)	1"1/8"(28.6)	1"1/8"(28.6)

(ØC) Значение (ØC) определяется по таблице ниже на основании суммы значений холодопроизводительности (номинальной) внутренних блоков, установленных ниже по потоку от трассы:

Общая холодопроизводительность после соединения RNY	Ø используемой линии ГАЗА	
	Дюйм (мм)	Дюйм (мм)
Холодопроизводительность ≤ 5,6 кВт	1/2"(12.7)	1/4"(6.35)
5,6 кВт < холодопроизводительность ≤ 14,2 кВт	5/8"(15.9)	3/8"(9.52)
14,2 кВт < холодопроизводительность ≤ 22 кВт	3/4"(19.05)	3/8"(9.52)
Холодопроизводительность > 22 кВт	7/8"(22.2)	3/8"(9.52)

20.7. РАСЧЕТ ДОПОЛНИТЕЛЬНОГО ОБЪЕМА ХЛАДАГЕНТА

Каждый наружный блок MVAS заправляется производителем соответствующим количеством газообразного хладагента R410A (см. технические параметры наружного блока в главе 8), тем не менее, может потребоваться добавление хладагента (M) из-за длины и диаметров линий охлаждения. Объем дополнительно заправляемого хладагента (M) может быть рассчитан по приведенным ниже указаниям:

(1) Сумма длин всех линий ЖИДКОСТИ: Первый шаг для уточнения и, если потребуется, расчета дополнительного объема заправляемого хладагента, - это сумма длин всех линий жидкости в системе; в любом случае для проверки соответствия или необходимости укрупнения длины, все значения для должны быть сопоставлены с базовым диаметром, т.е. 3/8" (для преобразования длины линии 1/4" используется множитель 0,4).

(2) проверка общей длины: Все наружные блоки серии MVAS поставляются с достаточным объемом газообразного хладагента для обеспечения оптимальной функциональности линий с максимальной длиной до 20 м для блоков MVAS1200-1400-1600, или до 50 м для блоков MVAS2240-2500-2800. Соответственно, дополнительный газ потребуется только, если сумма длин линий жидкости (определенная для базового диаметра 3/8") превышает эти значения;

(3) Расчет дополнительной заправки: если проверка общей длины укажет на необходимость в дополнительном газе, то объем дополнительной заправки необходимо будет рассчитать по следующей формуле:

$$Ca = (L_{TOT\ 3/8} + (L_{TOT\ 1/4} * 0.4) - L_{standard}) * 0.054$$

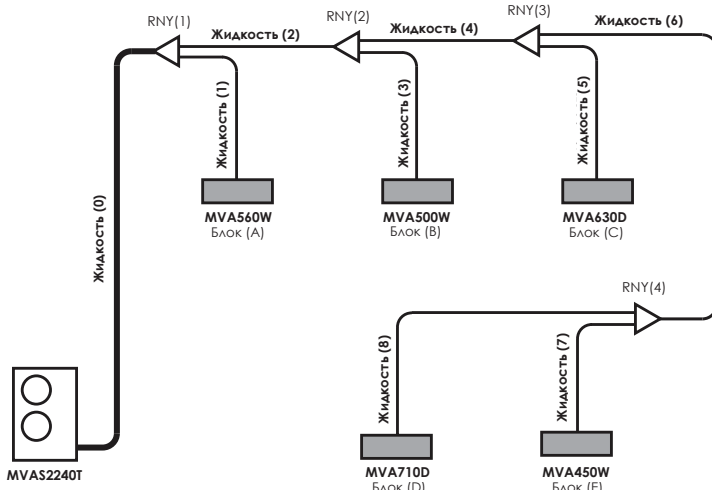
Ca килограммы добавляемого газа

$L_{TOT\ 3/8}$ сумма длин всех линий жидкости с диаметром 3/8"

$L_{TOT\ 1/4}$ сумма длин всех линий жидкости с диаметром 1/4" (если имеются)

$L_{STANDARD}$ предельная длина, ниже которой потребуется дополнительная заправка газа (20 или 50 метров, в зависимости от модели наружного блока)

Для лучшего разъяснения процедура расчета дополнительной заправки газообразного хладагента описанная процедура ниже приведен пример применения данной процедуры для конкретного случая:



Параметры линии жидкости:

Линия	Диаметр	Длина
Жидкость (0)	3/8"	20 м
Жидкость (1)	3/8"	5 м
Жидкость (2)	3/8"	3 м
Жидкость (3)	1/4"	10 м
Жидкость (4)	3/8"	2 м
Жидкость (5)	3/8"	3 м
Жидкость (6)	3/8"	3 м
Жидкость (7)	1/4"	5 м
Жидкость (8)	3/8"	10 м

На основании предыдущих указаний, в системе в примере, следует проверить, превышает ли сумма длин линий жидкости (приведенных к 3/8") предельное значение в 50 метров (следует отметить, что это предельное значение зависит от модели наружного блока); в этом случае мы получаем следующие значения:

- линии с диаметром 3/8" = жидкость (0) + жидкость (1) + жидкость (2) + жидкость (4) + жидкость (5) + жидкость (6) + жидкость (8) = **46 метров**
- линии с диаметром 1/4" = жидкость (3) + жидкость (7) = **15 метров (*)**

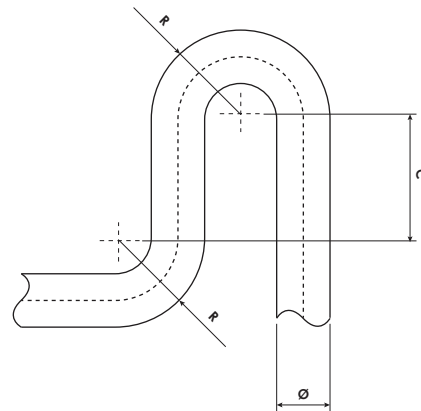
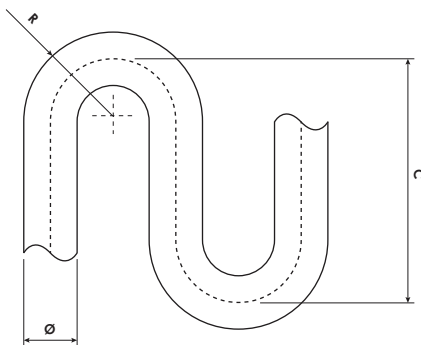
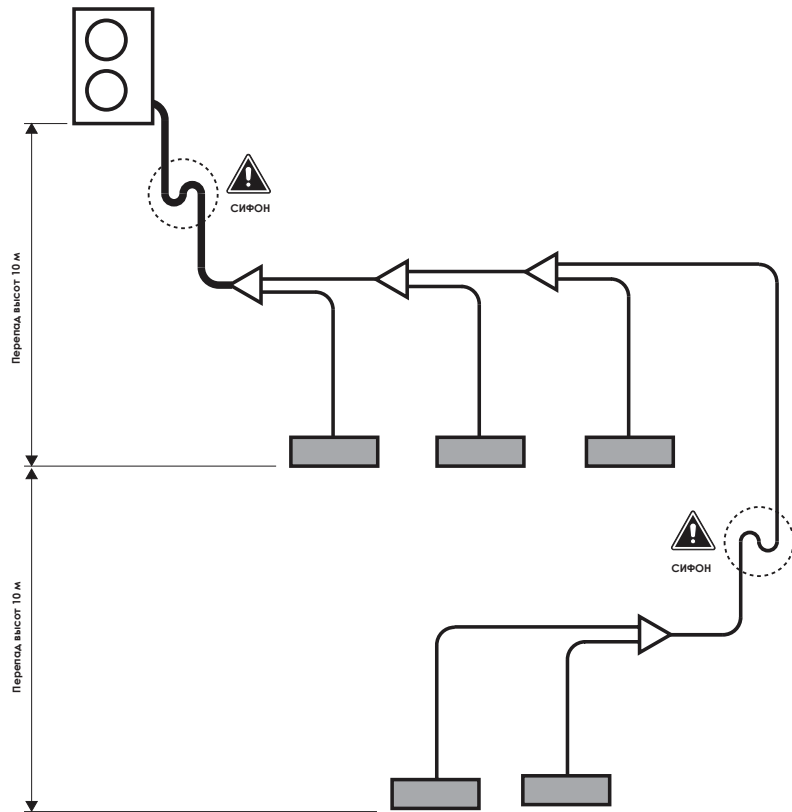
(*) В любом случае, длина линий с диаметров 1/4" должна быть приведена к диаметру 3/8" путем умножения на значение соответствующего коэффициента, т.е. 0,4... соответственно = 15 м * 0,4 = **6 метров**

На этом этапе мы можем проверить, что сумма линий охлаждения равна 52 метрам (46 + 6), и поскольку это значение больше 50 метров, то необходимо рассчитать объем добавляемого хладагента; этот расчет выполняется по указанной ранее формуле:

$$Ca = (L_{TOT\ 3/8} + (L_{TOT\ 1/4} * 0.4) - L_{standard}) * 0.054 = (46 + (15 * 0.4) - 50) * 0.054 = (52 - 50) * 0.054 = \mathbf{0.108\ кг}$$

20.8. СОЗДАНИЕ СИФОНОВ В ЛИНИЯХ ХЛАДАГЕНТА

Если при установке системы требуется расположение наружного блока выше внутренних блоков, а длина линий охлаждения (как показано на схеме) больше 10 м, то для обеспечения возврата масла в компрессор необходимо установить сифон в линии охлаждения.

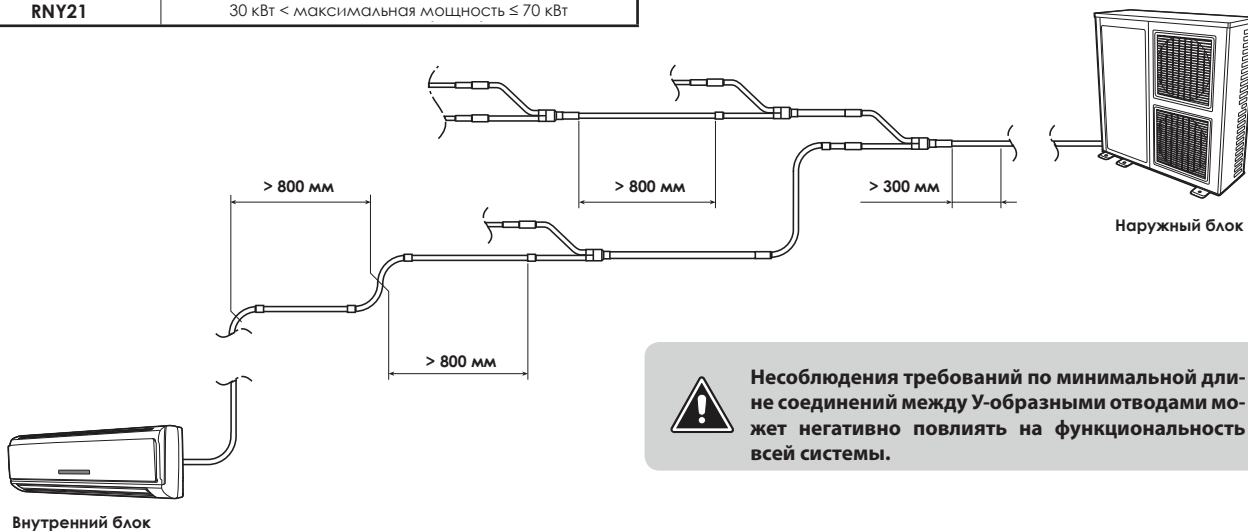


A		R		C
ММ	ДЮЙМ	ММ		ММ
19.05	3/4	≥34		≤105
22.2	7/8	≥31		≤150
25.4	1	≥45		≤150
28.6	9/8	≥45		≤150
34.9	1 1/8	≥60		≤250
38.1	1 2/8	≥60		≤350
41.3	1 3/8	≥80		≤450
44.45	7/4	≥80		≤500
54.1	1 7/8	≥90		≤500

20.9. ОБЯЗАТЕЛЬНЫЕ ПРИНАДЛЕЖНОСТИ RNY (RNY11 - RNY12 - RNY21)

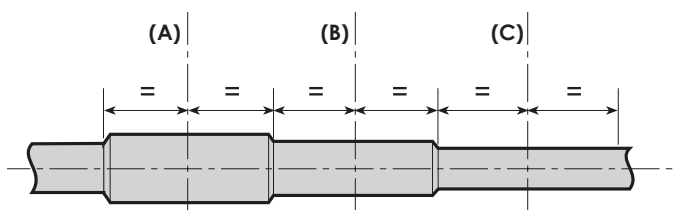
Для соединения линий охлаждения в системе MVAS используются специальные U-образные соединения (поставляемые как обязательные принадлежности). При использовании этих соединений требуется соблюдать определенные ограничения длины между соединениями; кроме того, мощность после соединения определяет применяемую модель. Следует отметить, что комплект RNY состоит из двух U-образных соединений (одно для линии жидкости, другое – для линии газа).

Пределные значения холодопроизводительности после соединений RNY	
RNY11	Максимальная мощность ≤ 20 кВт
RNY12	20 кВт < максимальная мощность ≤ 30 кВт
RNY21	30 кВт < максимальная мощность ≤ 70 кВт



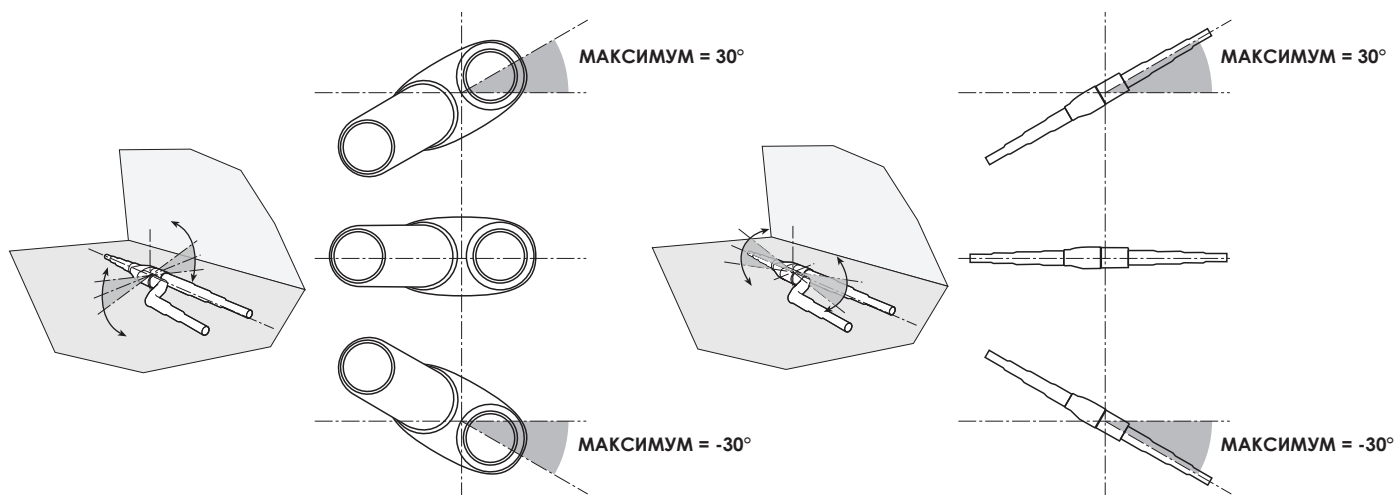
20.10. РЕЗКА ПРИНАДЛЕЖНОСТЕЙ RNY11 - RNY12 - RNY21

при необходимости обрезки концов U-образных соединений для использования определенного диаметра (A), (B) или (C), то разрез следует делать по центру выбранного сегмента, как указано на соседней схеме:

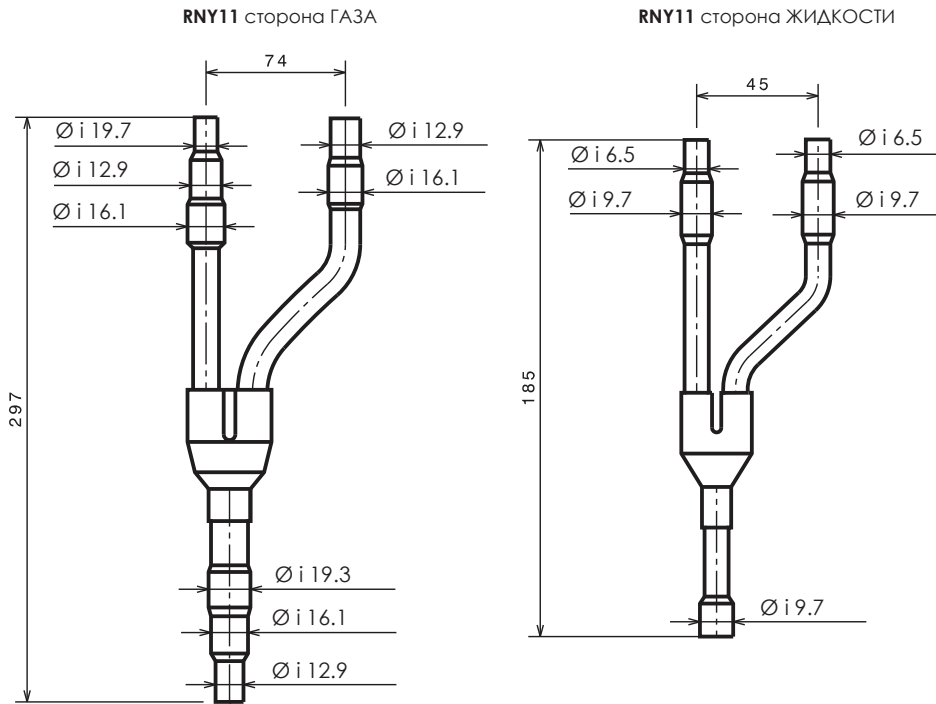


20.11. ЗАМЕЧАНИЯ ПО РАСПОЛОЖЕНИЮ ПРИНАДЛЕЖНОСТЕЙ RNY11 - RNY12 - RNY21

При создании линий охлаждения необходимо учитывать определенные ограничения расположения соединений RNY; эти ограничения должны неукоснительно соблюдаться для обеспечения надлежащей функциональности системы.



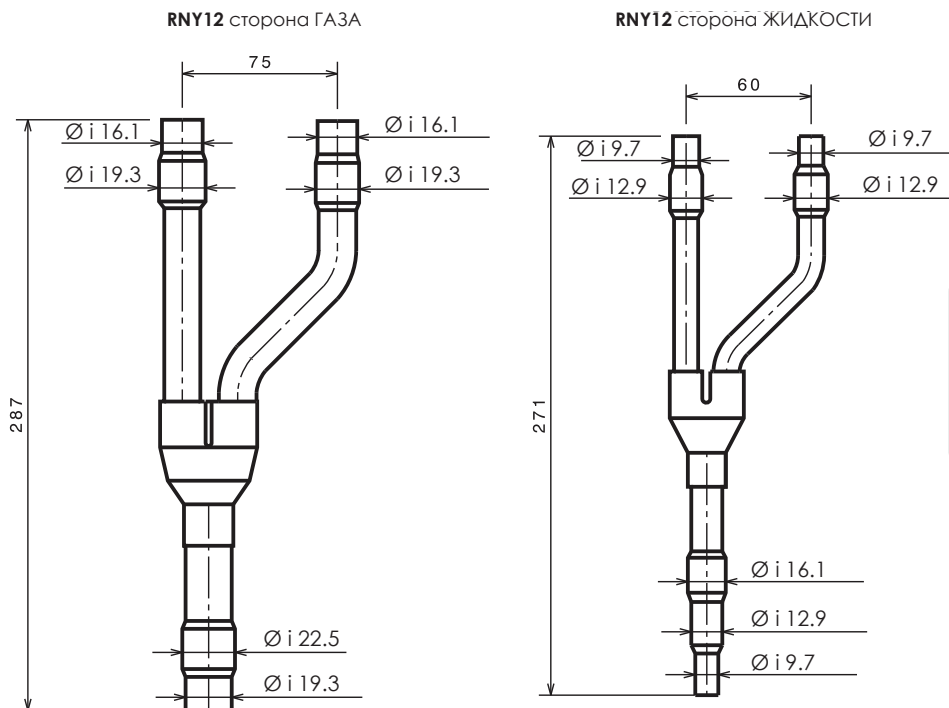
20.12. ДИАМЕТРЫ И ГАБАРИТЫ ОБЯЗАТЕЛЬНЫХ ПРИНАДЛЕЖНОСТЕЙ RNY11



Некоторые линии могут быть вручную подогнаны под диаметр установленного ответвления RNY.

Ø i = внутренний диаметр (мм)

20.13. ДИАМЕТРЫ И ГАБАРИТЫ ОБЯЗАТЕЛЬНЫХ ПРИНАДЛЕЖНОСТЕЙ RNY12

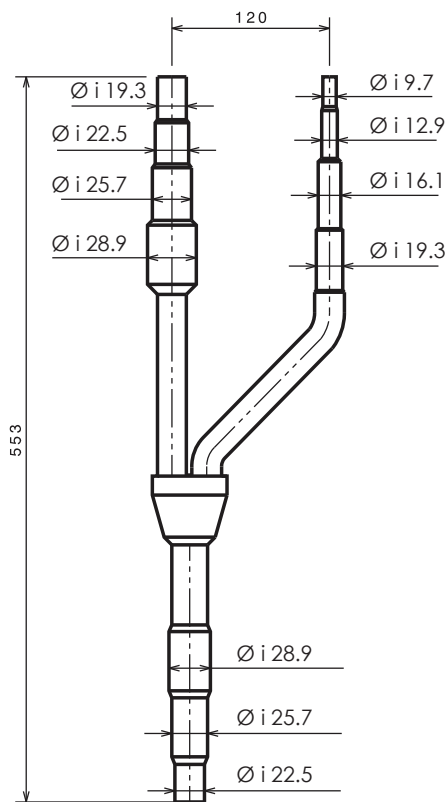


Некоторые линии могут быть вручную подогнаны под диаметр установленного ответвления RNY.

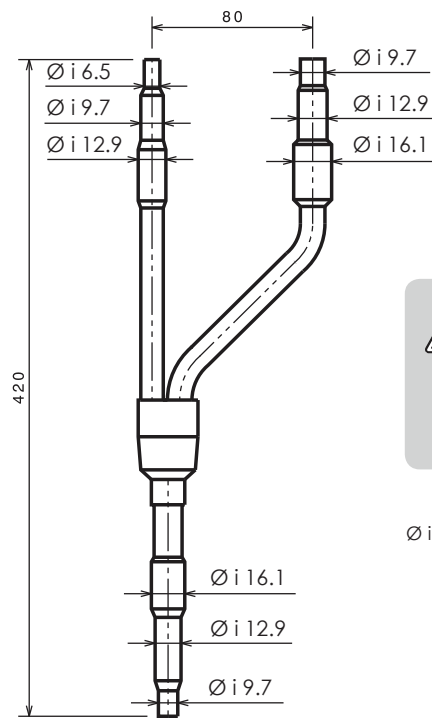
Ø i = внутренний диаметр (мм)

20.13. ДИАМЕТРЫ И ГАБАРИТЫ ОБЯЗАТЕЛЬНЫХ ПРИНАДЛЕЖНОСТЕЙ RNY21

RNY21 сторона ГАЗА



RNY21 сторона ЖИДКОСТИ



Некоторые линии могут быть вручную подогнаны под диаметр установленного ответвления RNY.

Ø i = внутренний диаметр (мм)

21. ПРОЦЕДУРЫ ОПРЕДЕЛЕНИЯ ТИПОРАЗМЕРОВ КОМПОНЕНТОВ СИСТЕМЫ

21.1. СИСТЕМЫ С ПЕРЕМЕННЫМ РАСХОДОМ ХЛАДАГЕНТА

Каждая система MVAS с переменным расходом хладагента состоит из четырех основных элементов:

- (1) наружный блок;
- (2) внутренние блоки
- (3) соединения охлаждения между первым и последним элементами;
- (4) имеющиеся принадлежности;

Для максимально возможного точного соответствия тем задачам, для которых они выбирались, типоразмер каждого из этих элементов должен быть правильно определен; с этой целью ниже приведены операции, необходимые для выбора и определения типоразмера системы MVAS с переменным расходом хладагента.



ВНИМАНИЕ: наряду с возможностью правильного выбора и определения типоразмеров элементов системы MVAS при помощи операций, разъявленных ниже в данном техническом руководстве, следует так же отметить, что имеется бесплатное программное приложение для выбора и определения типоразмеров установок для системы MVAS;

Выполните следующие действия для загрузки этой программы:

(a) перейдите на веб-сайт

<http://www.aermec.com/>

(b) зарегистрируйтесь бесплатно в разделе **Support section (Поддержка)**

(c) войдите, используя персональное

(**имя пользователя и пароль**)

(d) перейдите в раздел **программного обеспечения**

(e) загрузите последнюю версию программы выбора VRF

Выбор VRF:

Программа выбора VRF предназначена для облегчения создания систем с переменным расходом хладагента (VRF) с использованием серийного оборудования MVAS. Эта программа помогает пользователю выбрать наиболее подходящее оборудование. Конструктор может более или менее полноценно взаимодействовать с этой программой. Конструктор может задать каждый элемент, входящий в состав системы, или он может быть автоматически выбран на основании различных параметров выбора (необходимая мощность, пр.)

21.2. ОСНОВНЫЕ КРИТЕРИИ ДЛЯ ВЫБОРА ТИПА СОЗДАВАЕМОЙ СИСТЕМЫ

Перед выбором и определением типоразмеров компонентов системы MVAS необходимо проанализировать требования к проектной установке; прежде всего, следует учесть тип установки:

(а) установка в специализированных условиях:

Классическим примером такого типа установки является ряд офисных помещений; в таких проектах все внутренние блоки «потенциально» будут использоваться одновременно; соответственно, необходимо выбрать наружный блок, рассчитанный на одновременное обеспечение холодопроизводительности различных внутренних блоков. Эти условия называются «одновременное использование» и представляют собой основной критерий для выбора и определения типоразмера системы MVAS.

(В) установка в домашней среде:

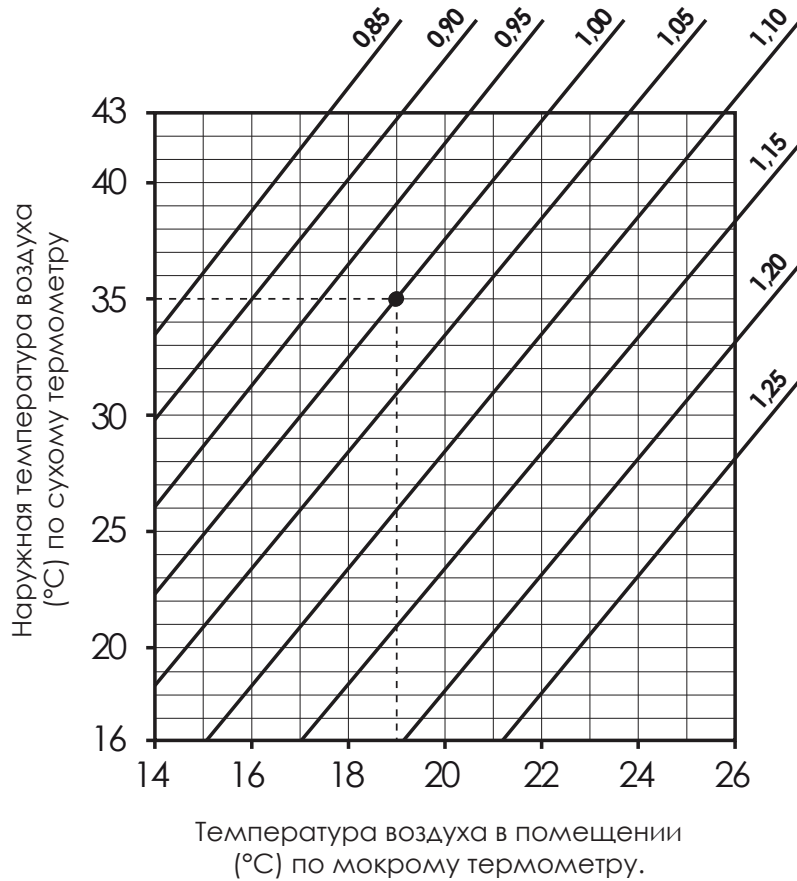
Образцом этого типа системы служит система кондиционирования воздуха, установленная в стандартном жилье; в этом случае, помещения с кондиционированием воздуха различаются по типу их использования (например, зона дневного пребывания и зона ночного пребывания); исходя из этого деления, мы можем предположить, что установки, установленные в зоне дневного пребывания, не будут использоваться одновременно с установками, предназначенными для зоны ночного пребывания («неодновременное использование»), следовательно, необходимо выбирать наружный блок с холодопроизводительностью ниже, чем сумма номинальных значений холодопроизводительности всех внутренних блоков. Наружные блоки системы MVAS способны обеспечивать мощности в диапазоне от 50 % до 135 % от их собственной номинальной мощности (как показано на рисунке в главе 4).



Процедура выбора и определения типоразмера системы, обобщенная в таблице ниже, по пунктам разъяснена в разделе XYZ на примере предполагаемого проекта.

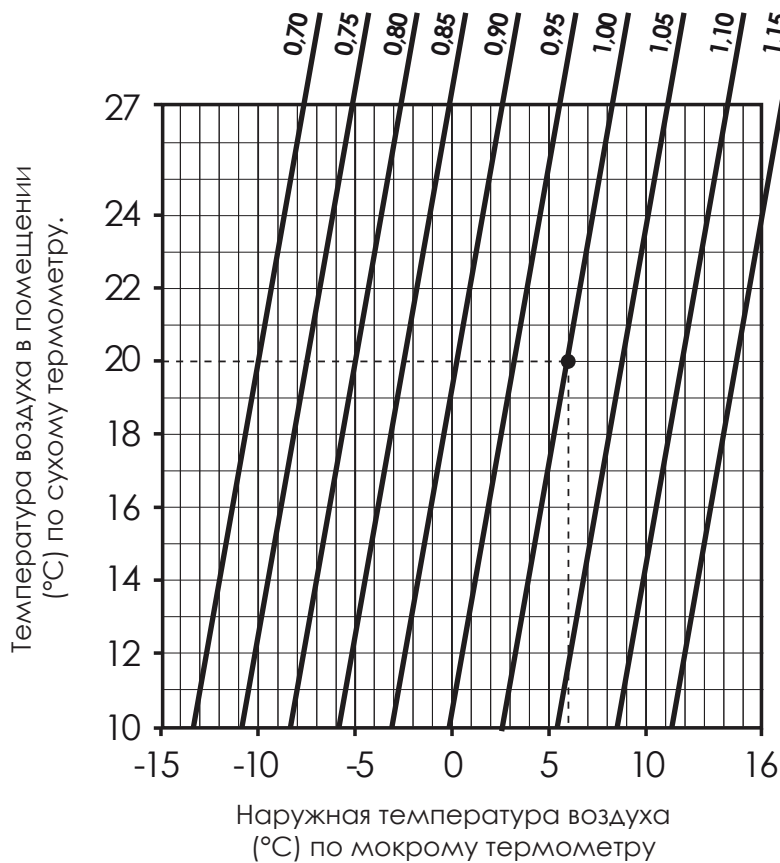
Номер операции	Описание
1	Выбор нужного количества внутренних блоков
2	Определение типа каждого внутреннего блока (W, D, DH, CS, C, CB, FS, F);
3	Определение размера каждого внутреннего блока; этот выбор должен обеспечивать соответствие номинальной холодопроизводительности блока тепловой нагрузке помещения, в котором он устанавливается;
4	Сумма номинальных значений мощности выбранных внутренних блоков;
5	Первый этап выбора наружного блока предусматривает исключение всех наружных блоков, которые не способны обеспечить работу выбранного количества внутренних блоков;
6	<p>В случае установки для одновременного использования: Следует выбрать наружный блок с номинальной холодопроизводительностью выше или равной сумме значений холодопроизводительности всех выбранных внутренних блоков;</p> <p>В случае установки для НЕодновременного использования : Рассчитайте частичные суммы для «групп» внутренних блоков, которые будут использоваться одновременно, и выберите наружный блок с номинальной мощностью выше или равной самому высокому полученному значению (например, если сумма мощностей в зоне дневного пребывания равна 22 кВт, а в зоне ночного пребывания равна 18 кВт, то наружный блок должен быть рассчитан как минимум на 22 кВт);</p>
6.a	Перед окончательным выбором наружного блока необходимо определить, соответствует ли сумма мощностей выбранных внутренних блоков минимальной мощности предварительно выбранного наружного блока; поскольку минимальная мощность каждого наружного блока равна 50% от его номинальной мощности, то сумма значений мощности внутренних блоков не должна быть ниже 50% от номинальной мощности выбранного наружного блока; если это значение минимальной мощности не соблюдено, то размер одного или более внутренних блоков должен быть увеличен до достижения уровня минимальной мощности наружного блока;
6.b	Перед окончательным выбором наружного блока необходимо определить, соответствует ли сумма мощностей выбранных внутренних блоков максимальной мощности предварительно выбранного наружного блока; поскольку максимальная мощность каждого наружного блока равна 135% от его номинальной мощности, то сумма значений мощности внутренних блоков не должна быть выше 135% от номинальной мощности выбранного наружного блока; если это значение превышено, то размер наружного блока должен быть увеличен, или размер одного или нескольких внутренних блоков должен быть уменьшен до достижения уровня максимальной мощности наружного блока;
7	<p>При том, что выбор до этого пункта был основан на номинальных параметрах блоков, фактические рабочие характеристики различных блоков могут отличаться от номинальных параметров под действием определенных факторов:</p> <ul style="list-style-type: none"> • Температура ВОЗДУХА в помещении, в котором установлен блок; • Температура наружной АТМОСФЕРЫ, в которой работает оборудование; • Длина самой длинной линии охлаждения, т.е. линии, которая соединяет самый дальний внутренний блок и наружный блок; <p>Все эти факторы влияют на номинальные значения рабочих характеристик; но перед расчетом фактических рабочих параметров по графикам, приведенным в данном руководстве, следует определить ряд коэффициентов, а именно:</p> <p>(1) коэффициент А = поправочный коэффициент для температур окружающей атмосферы, отличающихся от номинального значения; этот коэффициент рассчитывается по графику в разделе 21.4/21.5, и проектным данным (температура в помещении и на улице), установленным конструктором;</p> <p>(1) коэффициент В = поправочный коэффициент на ухудшение рабочих характеристик из-за максимальной длины линий охлаждения; этот коэффициент рассчитывается по таблице в разделе 21.6/21.7, и параметрам длины линий охлаждения (более подробная информация по линиям охлаждения системы MVAS приведена в главе 20);</p>
7.a	<p>После того как коэффициенты А и В рассчитаны, необходимо рассчитать соотношение между фактической мощностью наружного блока и общей мощностью, необходимой в системе; это отношение рассчитывается следующим образом:</p> $R = \frac{P_{n_{ou}} \times \text{коэффициент А} \times \text{коэффициент В}}{P_{n_{iu(1)}} + P_{n_{iu(2)}} + P_{n_{iu(3)}} \dots + P_{n_{iu(n)}}$ <p>R = отношение для расчета коэффициента по фактической производительности внутреннего блока; $P_{n_{ou}}$ = Номинальная мощность внешнего блока; $P_{n_{iu(n)}}$ = Номинальная мощность внутреннего блока(n);</p>
7.b	После того, как отношение R рассчитано, можно получить коэффициент К для определения фактических рабочих характеристик каждого внутреннего блока; для получения коэффициента К, просто воспользуйтесь графиком в разделе 21.8 для значения, рассчитанного как отношение R;
8	<p>В заключение, для расчета фактических рабочих характеристик каждого внутреннего блока (в режиме охлаждения) просто умножьте номинальную мощность внутреннего блока на рассчитанный коэффициент К;</p> <p>Внимание: если фактическая мощность внутреннего блока не является достаточной для условий тепловой нагрузки в помещении, в котором он устанавливается, потребуется вернуться к пункту 6 и увеличить размер выбранного наружного блока.</p>

21.4. КОЭФФИЦИЕНТ А: ПОПРАВОЧНЫЙ КОЭФФИЦИЕНТ ДЛЯ ТЕМПЕРАТУР, ОТЛИЧАЮЩИХСЯ ОТ НОМИНАЛЬНЫХ ЗНАЧЕНИЙ (НИЗКИЕ)



Этот график позволяет конструктору уточнить поправочный коэффициент, применяемый к холодопроизводительности (после определения проектных данных) для определения фактической мощности системы в условиях, отличающихся от номинальных значений.

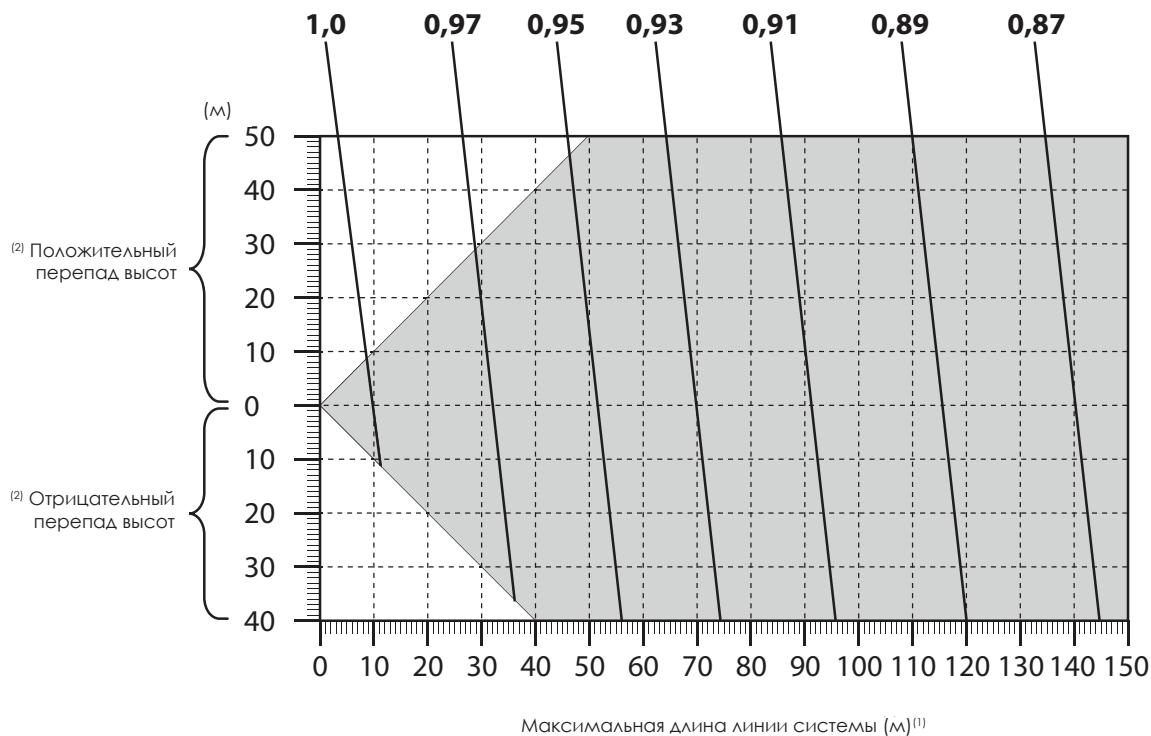
21.4. КОЭФФИЦИЕНТ А: ПОПРАВОЧНЫЙ КОЭФФИЦИЕНТ ДЛЯ ТЕМПЕРАТУР, ОТЛИЧАЮЩИХСЯ ОТ НОМИНАЛЬНЫХ ЗНАЧЕНИЙ (НИЗКИЕ)



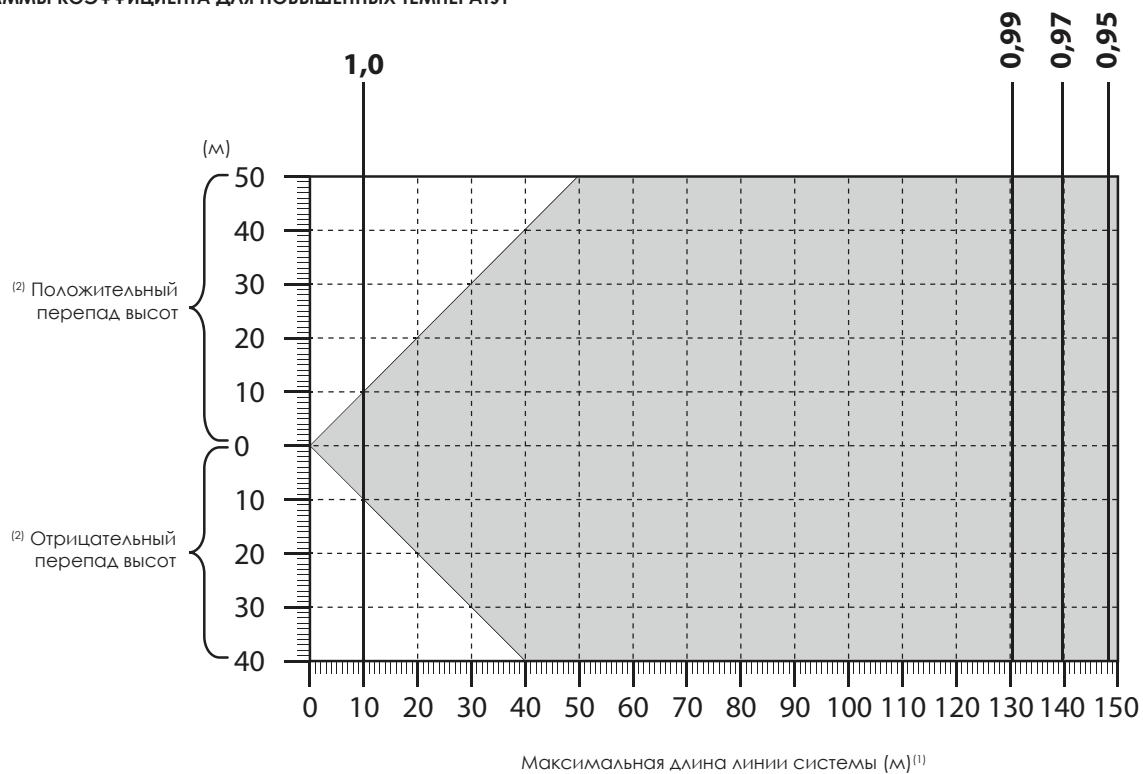
Этот график позволяет конструктору уточнить поправочный коэффициент, применяемый к холодопроизводительности (после определения проектных данных) для определения фактической мощности системы в условиях, отличающихся от номинальных значений.

21.6. КОЭФФИЦИЕНТ В ПОПРАВочный КОЭФФИЦИЕНТ ПРИ ОТКЛОНЕНИЯХ ДЛИНЫ ЛИНИИ И ПЕРЕПАДЕ ВЫСОТ БЛОКА
(MVAS1200S-1400S-1600S-1200T-1400T-1600T)

ДИАГРАММЫ КОЭФФИЦИЕНТА ДЛЯ Пониженных Температур



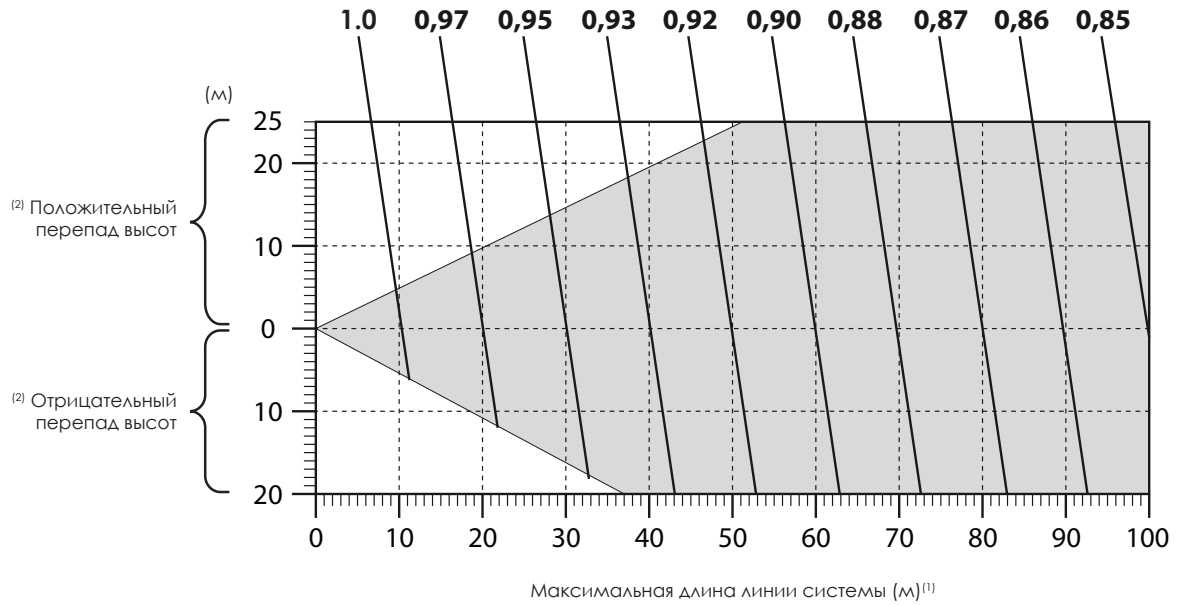
ДИАГРАММЫ КОЭФФИЦИЕНТА ДЛЯ ПОВЫШЕННЫХ Температур



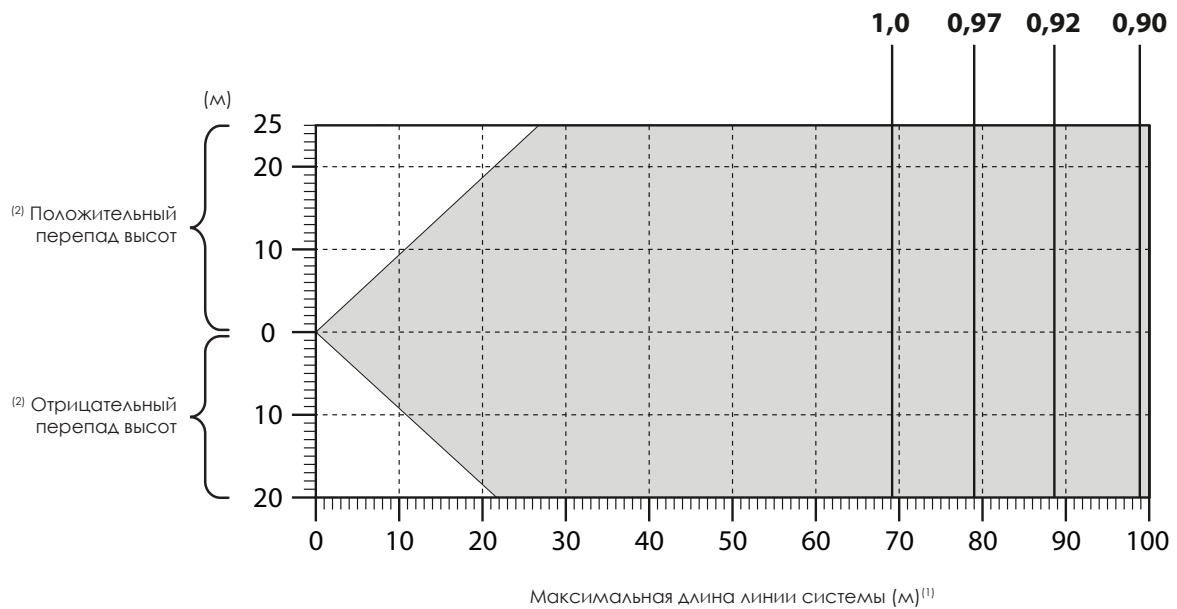
⁽¹⁾Максимальная длина линии системы представляет собой расстояние между наружным блоком и самым дальним внутренним блоком, установленным в системе; это расстояние ДОЛЖНО учитывать и преобразование каждого У-ответвления линии как дополнительное расстояние в 0,5 м;

⁽²⁾Перепад высот между наружным блоком и внутренним блоком считается:
ПОЛОЖИТЕЛЬНЫМ = наружный блок расположен ВЫШЕ рассматриваемого внутреннего блока;
ОТРИЦАТЕЛЬНЫМ = наружный блок расположен НИЖЕ рассматриваемого внутреннего блока;

ДИАГРАММЫ КОЭФФИЦИЕНТА ДЛЯ ПОНИЖЕННЫХ ТЕМПЕРАТУР



ДИАГРАММЫ КОЭФФИЦИЕНТА ДЛЯ ПОВЫШЕННЫХ ТЕМПЕРАТУР



⁽¹⁾Максимальная длина линии системы представляет собой расстояние между наружным блоком и самым дальним внутренним блоком, установленным в системе; это расстояние ДОЛЖНО учитывать и преобразование каждого У-ответвления линии как дополнительное расстояние в 0,5 м;

⁽²⁾Перепад высот между наружным блоком и внутренним блоком считается:
 ПОЛОЖИТЕЛЬНЫМ = наружный блок расположен ВЫШЕ рассматриваемого внутреннего блока;
 ОТРИЦАТЕЛЬНЫМ = наружный блок расположен НИЖЕ рассматриваемого внутреннего блока;

22. ПРАКТИЧЕСКИЙ ПРИМЕР ВЫБОРА И ОПРЕДЕЛЕНИЯ ТИПОРАЗМЕРА СИСТЕМЫ

22.1. ВВЕДЕНИЕ

Эта глава содержит практический пример использования инструментов, предусмотренных данным руководством для выбора и определения типоразмера системы MVAS; процедура использует реальный проект и имеет пошаговые иллюстрации для разъяснения каждого пункта процесса выбора со ссылками на технические характеристики блоков MVAS.

22.2. ВЫПОЛНЯЕМЫЙ ПРОЕКТ

Для данного примера выбран тип системы для проекта с рядом помещений, нуждающихся в кондиционировании воздуха (этот сценарий предусматривает одновременные нагрузки); помещения расположены в соответствии со следующей схемой:



Помещения, требующие установки системы кондиционирования воздуха, указаны на схеме этажа; как уже указывалось, этот проект предусматривает установку системы в бытовых условиях, соответственно, первая рассматриваемая характеристика - это не одновременные нагрузки; т.е. система, типоразмер которой мы будем определять, может использовать до 135% общей мощности наружного блока.

Как видно из соседней таблицы, можно допустить, что **параметры тепловой нагрузки** каждого помещения уже известны (это значение рассчитано конструктором по конкретным параметрам); Помимо этого, конструктор может предположить, для каких условий должен быть определен типоразмер системы (следует отметить, что выбор и определение типоразмеров системы выполняются на основании функции охлаждения). Эти условия считаются проектными условиями, и в нашем примере они являются следующими:

**Наружная температура воздуха
40 °С (по сухому термометру)**

**Температура воздуха в помещении =
19 °С (по мокрому термометру)**

Помещение	Описание	Зона	Тепловая нагрузка (Вт)
Помещение 1	Гостиная / столовая	Дневное время	6100
Помещение 2	кухня	Дневное время	2000
Помещение 3	Ванная комната	Ночное время	3000
Помещение 4	Спальня	Ночное время	3900
Помещение 5	Спальня	Ночное время	2600
Помещение 6	Ванная комната	Дневное время	1800
Помещение 7	Кабинет	Дневное время	2100
Холл	Секция А + Секция В	Дневное время	5100

Общая нагрузка зоны ДНЕВНОГО ПРЕБЫВАНИЯ (кВт)	Общая нагрузка зоны НОЧНОГО ПРЕБЫВАНИЯ (кВт)
17.1	9.5

22.3. Шаг 1: ПРЕДВАРИТЕЛЬНОЕ ОПРЕДЕЛЕНИЕ ТИПОРАЗМЕРОВ ВНУТРЕННИХ БЛОКОВ

Первый шаг для надлежащего выбора и определения типоразмеров системы MVAS состоит в предварительном выборе внутренних блоков; в основе этого выбора лежат несколько факторов: тип помещения, в котором будет установлен блок, существующие технические зазоры, предпочтительный дизайн, пр. Как только выбран нужный тип внутреннего блока, необходимо выбрать надлежащий типоразмер, что можно сделать, просто выбрав первый типоразмер с **номинальной холодопроизводительностью**, соответствующей условиям тепловой нагрузки (более подробная информация по мощности внутренних блоков, содержится в главах 9/10/11/12/13).

В нашем случае выбраны следующие внутренние блоки:

Помещение	Зона	Тип блока	Необходимая тепловая нагрузка (Вт)	Типоразмер выбранного внутреннего блока
Помещение 1	Дневное время	Напольно - потолочный	6100	MVA360F
				MVA280F
Помещение 2	Дневное время	Стеновой	2000	MVA220W
Помещение 3	Ночное время	Напольно - потолочный	3000	MVA360F
Помещение 4	Ночное время	Стеновой	3900	MVA450W
Помещение 5	Ночное время	Стеновой	2600	MVA280W
Помещение 6	Дневное время	Стеновой	1800	MVA220W
Помещение 7	Дневное время	стенной	2100	MVA220W
Холл, секция А	Дневное время	Канальный	1500	MVA560DH
Холл, секция В			3600	

22.4. Шаг 2: ПРЕДВАРИТЕЛЬНОЕ ОПРЕДЕЛЕНИЕ ТИПОРАЗМЕРА НАРУЖНОГО БЛОКА

После выбора внутренних блоков следующим шагом является определение, какой наружный блок соответствует номинальным требованиям нашей системы; для такого выбора следует учитывать несколько факторов:

- 1) Тип создаваемой системы;
- 2) Количество устанавливаемых внутренних блоков;
- 3) Минимальная и максимальная мощности наружных блоков;

Определите, предусматривает ли система одновременное использование нагрузок; если да, то номинальная мощность наружного блока должна быть выше или равна сумме номинальных мощностей установленных внутренних блоков; если нет, то общая мощность внутренних блоков может быть выше номинальной мощности наружного блока (при этом это значение не может превышать 135 % номинальной мощности рассматриваемого наружного блока).

В нашем примере система не предусматривает одновременное использование нагрузок, следовательно, выбираемый наружный блок может иметь номинальную мощность ниже суммы номинальных мощностей внутренних блоков, хотя общее значение для внутренних блоков должно быть ниже 135 % номинальной мощности наружного блока.

Другим основным фактором, который следует учитывать при выборе наружного блока, является количество устанавливаемых внутренних блоков; фактически, каждый наружный блок MVAS может обеспечивать работу определенного минимального и максимального количества блоков (как указано в главе 7); **в нашем примере, предполагается установка 9 внутренних блоков.**

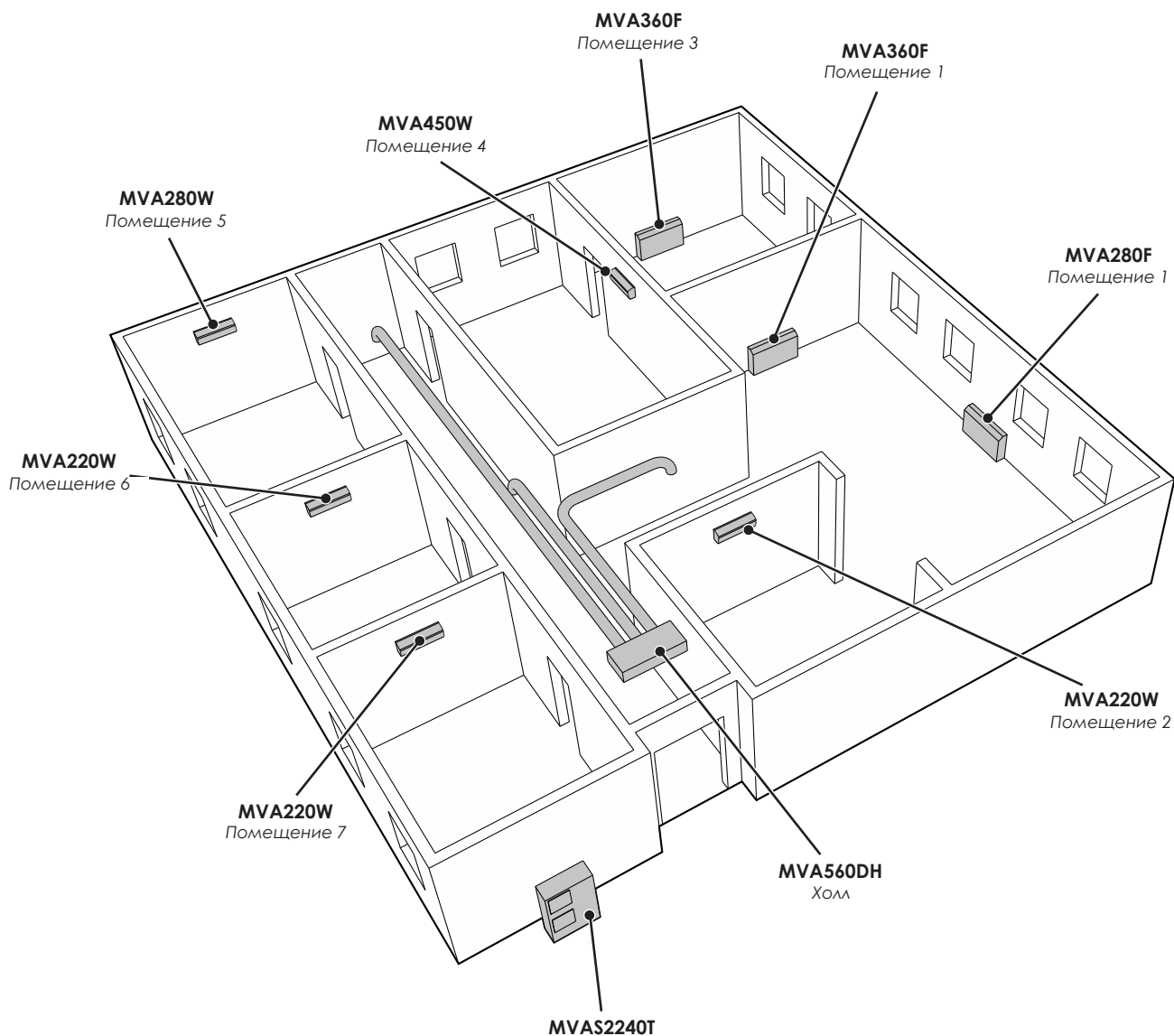
В заключение, каждый наружный блок может обеспечивать определенный диапазон мощностей (как указано в графике в главе 4). По этой причине сумма номинальных значений холодопроизводительности устанавливаемых внутренних блоков должна быть больше 50 % и ниже 135 % номинальной мощности выбранного наружного блока; эти границы (минимальная 50 % и максимальная 135 %) должны неукоснительно соблюдаться; **в нашем примере, сумма номинальных мощностей внутренних блоков составляет 29,5 кВт.**

На основании всего описанного выше, выбранным наружным блоком является модель MVAS2240T в силу следующих причин:

- 1) номинальная мощность блока составляет 22,4 кВт, но он может обеспечивать до 30,2 кВт, соответственно, он соответствует потенциальным требованиям всех внутренних блоков;
- 2) блок MVAS2240T может обеспечивать работу минимум 2 и максимум 13 блоков;
- 3) Общая мощность внутренних блоков для дневной зоны составляет 29,5 кВт, что является выше 50 % номинальной мощности наружного блока (11,2 кВт); ниже 135 % номинальной мощности наружного блока (30,2 кВт);

22.5. Шаг 3: РАСПОЛОЖЕНИЕ ВНУТРЕННИХ БЛОКОВ

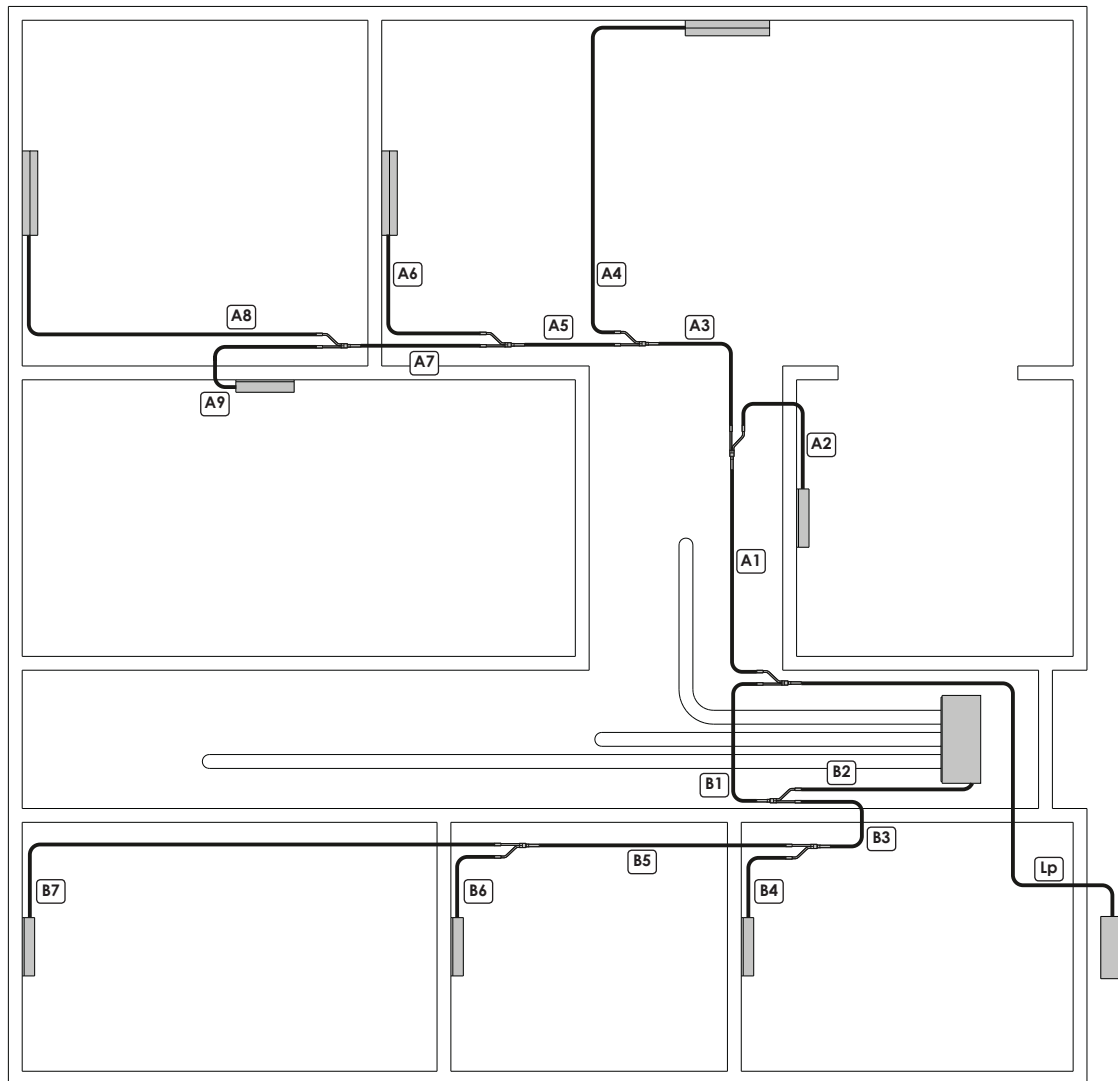
После определения, какие внутренние и наружный блоки будут использоваться в системе (Внимание: на этом этапе выбора поправки охлаждающих характеристик пока не применяются, поэтому может потребоваться заменить один или более блоков после расчета поправок), следующим шагом будет проектирование линий охлаждения системы; этот шаг необходим для уточнения длины линий (каждый наружный блок имеет определенные ограничения длины и перепада высот, которые должны быть учтены; эти предельные значения приведены в главе 20), а так же количества и типа У-образных соединений, необходимых в системе; **прежде всего необходимо определить положение каждого внутреннего блока в помещении, для которого он был выбран**; в нашем примере блоки будут скомпонованы следующим образом:



22.6. Шаг 4: ПРЕДВАРИТЕЛЬНОЕ ОПРЕДЕЛЕНИЕ ТИПОРАЗМЕРА ЛИНИЙ ОХЛАЖДЕНИЯ

После размещения внутренних блоков с соблюдением минимальных технических зазоров, указанных в данном руководстве (в главах, относящихся к типоразмерам наружного и внутреннего блоков) и руководствах по монтажу, следующим шагом является проектирование линий охлаждения.

Для создания линий охлаждения необходимо учесть предельные значения выбранного наружного блока (как разъясняется в главе 21) и выбрать оптимальную конфигурацию для выполняемого проекта; в нашем примере вся система размещается на одном этаже, поэтому для обслуживания всех внутренних блоков с соблюдением предельных значений выбранного наружного блока достаточно создания двух магистральных линий; проектное решение для линий охлаждения состоит в следующем:



Линия охлаждения	Длина (м)	Ø дюйм (мм)	
		ГАЗ	ЖИДКОСТЬ
Lp	8	3/4"(19.05)	3/8"(9.52)
A1	3	3/4"(19.05)	3/8"(9.52)
A2	2	3/8"(9.52)	1/4"(6.35)
A3	2	3/4"(19.05)	3/8"(9.52)
A4	6	3/8"(9.52)	1/4"(6.35)
A5	1.5	5/8"(15.9)	3/8"(9.52)
A6	3	1/2"(12.7)	1/4"(6.35)
A7	2	5/8"(15.9)	3/8"(9.52)
A8	5.5	1/2"(12.7)	1/4"(6.35)
A9	2.5	1/2"(12.7)	1/4"(6.35)

Линия охлаждения	Длина (м)	Ø дюйм (мм)	
		ГАЗ	ЖИДКОСТЬ
B1	2	5/8"(15.9)	3/8"(9.52)
B2	2.5	5/8"(15.9)	3/8"(9.52)
B3	2	5/8"(15.9)	3/8"(9.52)
B4	1	3/8"(9.52)	1/4"(6.35)
B5	3.2	1/2"(12.7)	1/4"(6.35)
B6	1	3/8"(9.52)	1/4"(6.35)
B7	7	3/8"(9.52)	1/4"(6.35)

22.7. Шаг 5: УТОЧНЕНИЕ ФАКТИЧЕСКИХ РАБОЧИХ ХАРАКТЕРИСТИК КАЖДОГО ВНУТРЕННЕГО БЛОКА

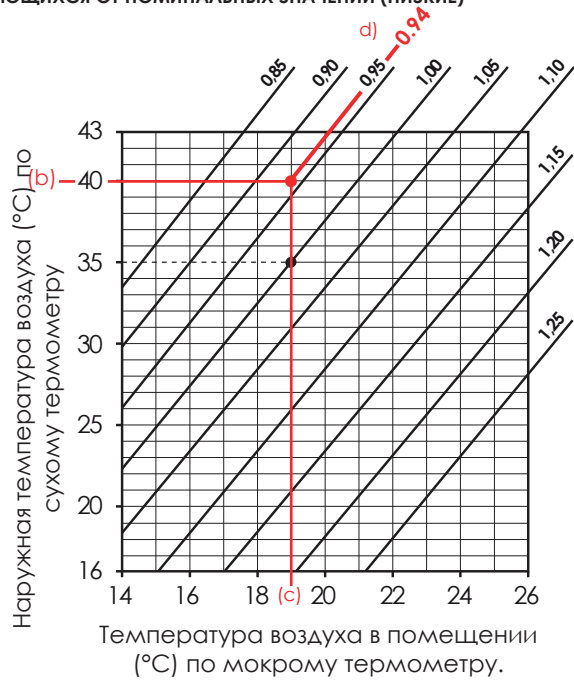
Перед любой корректировкой диаметра линий охлаждения и типоразмеров обязательных принадлежностей RNY необходимо уточнить способность выбранных внутренних блоков соответствовать требованиям тепловой нагрузки после применения следующих рабочих коэффициентов:

1) Коэффициент А: ПОПРАВОЧНЫЙ КОЭФФИЦИЕНТ ДЛЯ ТЕМПЕРАТУР, ОТИЧАЮЩИХСЯ ОТ НОМИНАЛЬНЫХ ЗНАЧЕНИЙ (НИЗКИЕ)

Для расчета коэффициента А нам необходимо обратиться к проектным условиям (указанным в начале примера) и использовать диаграмму из раздела 21.4 (выше) для определения относительного коэффициента для рассматриваемых проектных данных; процедура состоит в следующем:

- (а) получение проектных данных, которые в нашем случае являются: Температурой наружного воздуха 40°C по сухому термометру Температурой в помещении 19°C по мокрому термометру
- (b) проведите горизонтальную линию, соответствующую температуре наружного воздуха, по оси наружного воздуха;
- (с) проведите вертикальную линию, соответствующую температуре воздуха в помещении, по оси воздуха в помещении
- (d) параллельно существующим диаграммам нанесите диаграмму, проходящую через нанесенную точку и укажите значение;

В нашем случае значение коэффициента А равно 0,94.



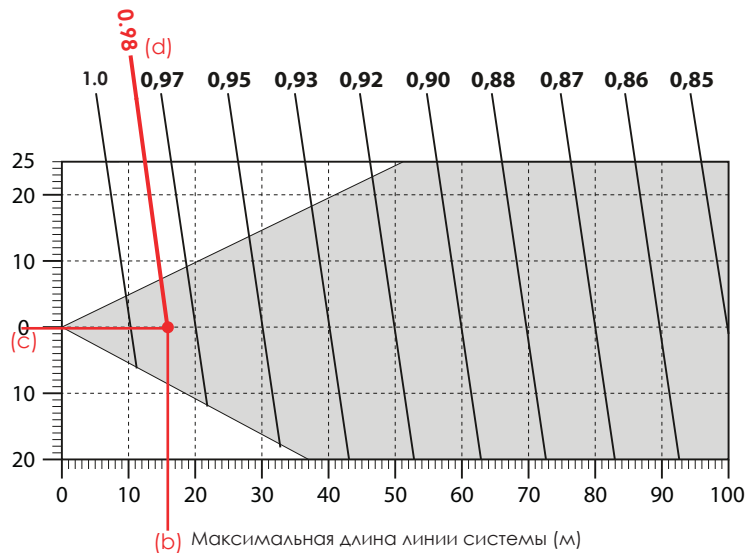
2) Коэффициент В: длина и перепад высот самого дальнего блока (по кривым из разделов 21.6 – 21.7);

Для расчета коэффициента В необходимо определить самый дальний от первого RNY внутренний блок и рассчитать длину линии, которые соединяет его (с учетом того, что каждое RNY трассы должно быть преобразовано в 0,5 погонных метров); в нашем примере, самый дальний блок установлен в помещении 3 (модель MVA360F), расстояние до которого равно 16 м (с учетом преобразования соединений RNY); поскольку они расположены на одном этаже, то перепад высот между блоком и наружным блоком равен нулю; при помощи диаграмм в разделах 21.6 – 21.7 (показаны ниже) по приведенной ниже процедуре определите коэффициент для рассматриваемых проектных данных:

- (а) получите данные длины (от первого У-образное соединения) и перепада высот самого дальнего блока, которые в нашем случае составляют: Максимальное расстояние: $A1+A3+A5+A7+A8 + (0,5 \times 4) = 16$ м Перепад высот: 0 м

- (b) проведите вертикальную линию, соответствующую значению максимального расстояния, на оси максимального расстояния;
- (с) проведите горизонтальную линию, соответствующую перепаду высот в нашем примере, на оси перепада высот;
- (d) параллельно существующим диаграммам нанесите диаграмму, проходящую через нанесенную точку и укажите значение;

В нашем случае значение коэффициента В равно 0,98;



3) Рассчитайте фактические рабочие характеристики выбранного наружного блока

Для расчета фактических рабочих параметров наружного блока по номинальным проектным условиям, значениям длины и перепада высот линий охлаждения, значение номинальной мощности выбранного наружного блока необходимо умножить на коэффициенты А и В, рассчитанным при помощи графиков:

$$P_{OU\ NOMINAL} = 22.4\ \text{kВт}$$

$$\text{Коэфф. А} = 0,94$$

$$\text{Коэфф. В} = 0,98$$

$$P_{available} = P_{OU\ NOMINAL} * \text{Коэфф. А} * \text{коэфф. В} = 22.40\ \text{kВт} * 0.94 * 0.98 = \mathbf{20.63\ \text{kВт}}$$

Как видите, фактическое рабочее значение производительности наружного блока, выбранного для нашего проекта, явно ниже номинального значения; ввиду этого, фактическое рабочее значение производительности должно быть сопоставлено с требуемой тепловой нагрузкой: необходимая общая тепловая нагрузка по проекту состояла в 26,5 кВт, следовательно фактическое значение рабочей характеристики наружного блока является достаточным для обеспечения соответствующей мощности. В этих условиях, с таким же неблагоприятными факторами, как правило, целесообразно увеличить размер наружного блока для получения более высокой номинальной мощности и обеспечения более высокой фактической мощности; тем не менее, в этом случае эта операция не требуется, т.к. система не предусматривает одновременного использования нагрузок, т.е. блоки в зоне дневного пребывания и блоки в зоне ночного пребывания никогда не будут работать в одно время. Следовательно, требуемая мощность системы не будет равна 26,6 кВт, а достигнет максимум 17,1 кВт или даже значения нагрузки всех блоков, установленных в дневной зоне; на этом этапе используя в качестве базового уровня максимальное значение только в дневной зоне, мы видим, что фактическая существующая мощность является достаточной для обеспечения всех требований системы.

На этом этапе можно определить фактическую производительность каждого внутреннего блока при работе в дневное и ночное время; для расчета этих значений необходимо использовать следующую формулу для двух различных режимов работы:

$$R = \frac{P_{available}}{P_{IU(1)} + P_{IU(2)} + P_{IU(3)} + \dots + P_{IU(n)}}$$

В нашем примере значение отношение функциональности для дневной и ночной зон будет равно:

$$R = \frac{20,63\ \text{kВт}}{2,2\ \text{kВт} + 2,8\ \text{kВт} + 3,6\ \text{kВт} + 5,6\ \text{kВт} + 2,2\ \text{kВт} + 2,2\ \text{kВт}} = \frac{20,63\ \text{kВт}}{18,6\ \text{kВт}} = \dots \text{результат больше 1}$$

При этом значение функциональности для ночной зоны будет равно:

$$R = \frac{20,63\ \text{kВт}}{3,6\ \text{kВт} + 4,5\ \text{kВт} + 2,8\ \text{kВт}} = \frac{20,63\ \text{kВт}}{10,9\ \text{kВт}} = \dots \text{результат больше 1}$$



Отношение R обозначает процент производительности каждого внутреннего блока в номинальной точке; если R больше единицы, то окончательный результат будет единица, т.к. внутренние блоки не могут обеспечить производительность выше 100%. В нашем примере значение R будет равно 1 для дневной и ночной зон.

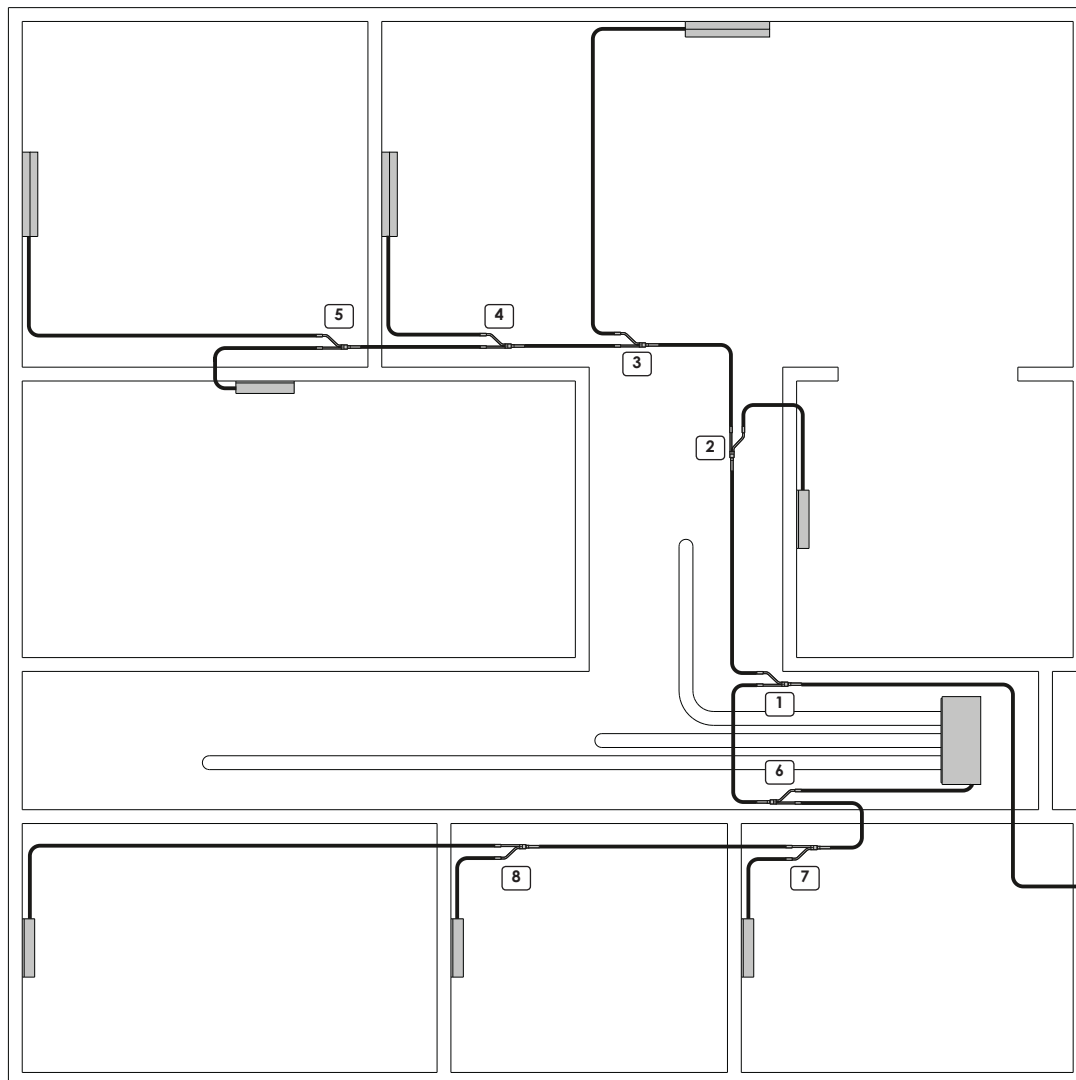
После расчета отношения для имеющихся мощностей можно определить фактическую мощность каждого внутреннего блока (в указанных проектных условиях); для расчета фактического значения рабочей характеристики просто умножьте значение номинальной холодопроизводительности каждого внутреннего блока на рассчитанное значение отношения R (как правило, основанное на правильной установленной функциональности...); путем сопоставления результатов этой операции с тепловой нагрузкой в каждом помещении, в котором устанавливается внутренний блок, можно проверить правильность определения типоразмера или необходимость укрупнения внутреннего блока (ВНИМАНИЕ: при любом увеличении должны быть соблюдены максимальные предельные значения мощности каждого наружного блока; если эти предельные значения превышены, то необходимо выбирать более мощный наружный блок, или делить всю систему на несколько более мелких систем MVA); полученные результаты рабочих характеристик системы для нашего примера:

Помещение	Выбранный внутренний блок	Необходимая тепловая нагрузка (Вт)	Назначение помещения	Фактическая мощность внутреннего блока (Вт)	Изменения типоразмера для приведения к проектным условиям
Помещение 1	MVA360F	6100	Дневное время	3600 x 1 = 3600 Вт	---
	MVA280F		Дневное время	2800 x 1 = 2800 Вт	---
Помещение 2	MVA220W	2000	Дневное время	2200 x 1 = 2200 Вт	---
Помещение 3	MVA360F	3000	Ночное время	3600 x 1 = 3600 Вт	---
Помещение 4	MVA450W	3900	Ночное время	4500 x 1 = 4500 Вт	---
Помещение 5	MVA280W	2600	Ночное время	2800 x 1 = 2800 Вт	---
Помещение 6	MVA220W	1800	Дневное время	2200 x 1 = 2200 Вт	---
Помещение 7	MVA220W	2100	Дневное время	2200 x 1 = 2200 Вт	---
Холл	MVA560DH	5100	Дневное время	5600 x 1 = 5600 Вт	---

22.8. Шаг 6: ОПРЕДЕЛЕНИЕ ТИПОРАЗМЕРОВ ОБЯЗАТЕЛЬНЫХ ПРИНАДЛЕЖНОСТЕЙ RNY

После уточнения типоразмеров внутренних блоков (с аналогичным подтверждением диаметра линий охлаждения) следующим шагом будет расположение обязательных принадлежностей RNY.

На схеме ниже показаны различные обязательные принадлежности RNY, необходимые для выполнения системы; для правильного определения типоразмеров каждой комплектующей RNY необходимо обратиться к указаниям раздела 20.9; на сводной схеме ниже показаны соединения RNY, выбранные для системы, предложенной в данном примере:



Указатель	Мощность вниз по потоку (кВт)	Модель RNY
1	29.5	RNY12
2	16.7	RNY11
3	14.5	RNY11
4	11.7	RNY11
5	8.1	RNY11
6	12.8	RNY11
7	7.2	RNY11
8	5	RNY11

22.9. Шаг 7: РАСЧЕТ ДОПОЛНИТЕЛЬНОГО ОБЪЕМА ХЛАДАГЕНТА

Заключительный расчет для системы – это расчет дополнительного объема хладагента. Этот объем хладагента может быть рассчитан по процедуре, описанной в главе 20.7.

Линия охлаждения	Длина для диаметра 3/8" (м)
Lp	8
A1	3
A2	$2 * 0.4 = 0.8$
A3	2
A4	6
A5	1.5
A6	$3 * 0.4 = 1.2$
A7	2
A8	$5.5 * 0.4 = 2.2$
A9	$2.5 * 0.4 = 1$
B1	2
B2	2.5
B3	2
B4	$1 * 0.4 = 0.4$
B5	$3.2 * 0.4 = 1.28$
B6	$1 * 0.4 = 0.4$
B7	$7 * 0.4 = 2.8$
Сумма	39.08
ДОПОЛНИТЕЛЬНЫЙ ХЛАДАГЕНТ НЕ ТРЕБУЕТСЯ	



Выполнив процедуру уточнения и расчета дополнительного объема хладагента, мы получили результаты, свидетельствующие о том, что для рассматриваемого проекта не требуется дополнительный объем хладагента, т.к. сумма длин линий для базового диаметра в 3/8" жидкости меньше 50 м, что считается максимальной допустимой длиной для стандартной заправки наружного блока MVA2240T.

22.10. ОБЩИЙ АНАЛИЗ ПОЛУЧЕННОЙ СИСТЕМЫ

Процедура, наглядно показанная в данном примере, позволила нам выбрать внутренние и наружный блоки и принадлежности, необходимые для создания нужной системы; результаты могут быть обобщены в следующей трехмерной схеме:

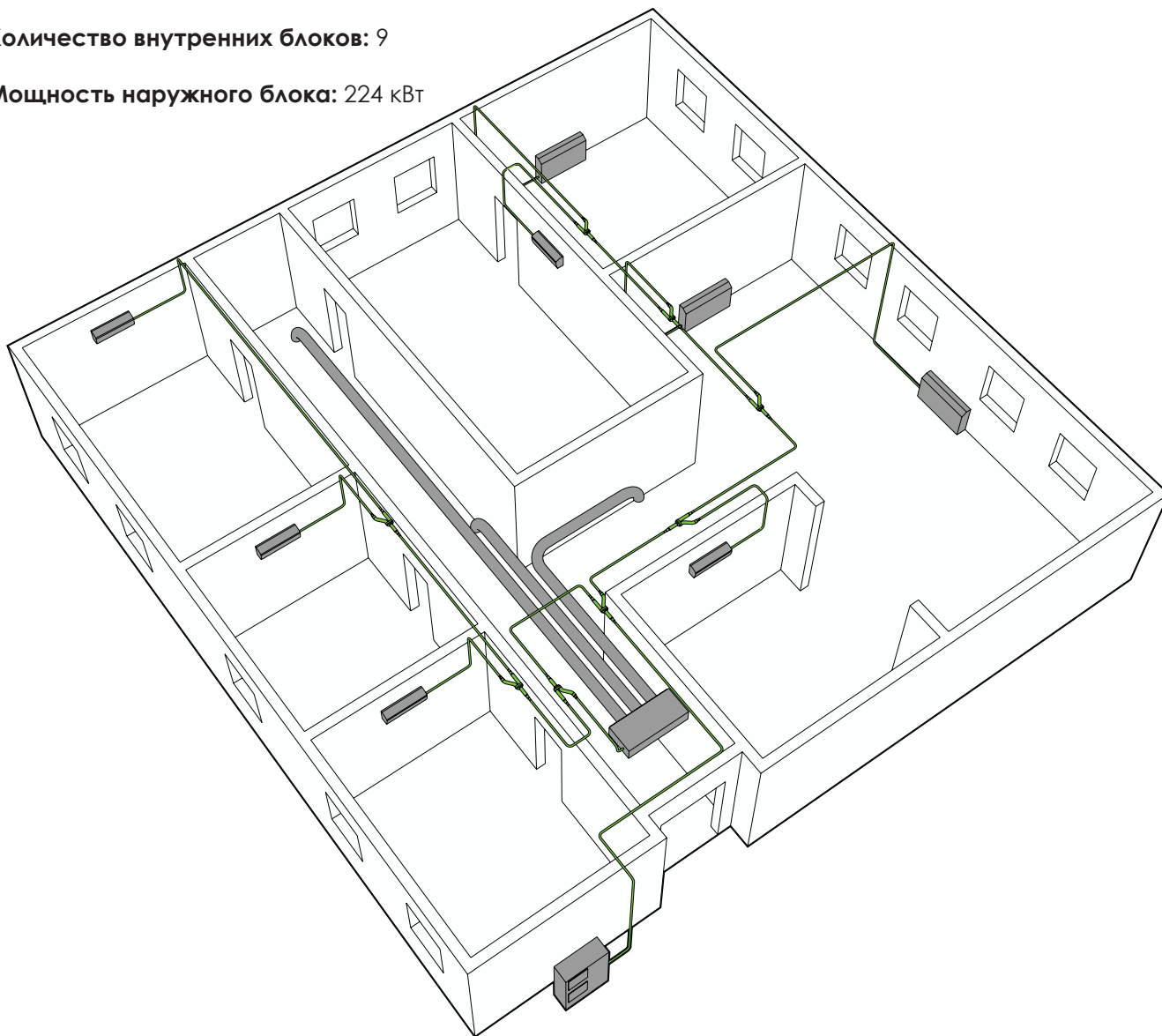
Проектные условия:

Температура наружного воздуха 40 °С (по сухому термометру)

Температура воздуха в помещении = 19 °С (по мокрому термометру)

Количество внутренних блоков: 9

Мощность наружного блока: 224 кВт



Оборудование, необходимое для создания системы:

Выбранный внутренний блок
MVA360F
MVA280F
MVA220W
MVA360F
MVA450W
MVA280W
MVA220W
MVA220W
MVA560DH

Модель RNY	Количество
RNY11	7
RNY12	1

Диаметр трубы Дюйм (мм)	Длина (м)
1/4" (6.35)	31.2
3/8" (9.52)	40
1/2" (12.7)	14.2
5/8" (15.9)	10
3/4" (19.05)	13

I dati tecnici riportati nella presente documentazione non sono impegnativi.

AERMEC S.p.A. si riserva la facoltà di apportare in qualsiasi momento tutte le modifiche ritenute necessarie per il miglioramento del prodotto.

Les données mentionnées dans ce manuel ne constituent aucun engagement de notre part. Aermec S.p.A. se réserve le droit de modifier à tous

moments les données considérées nécessaires à l'amélioration du produit.

Технические данные, указанные в данном буклете, не являются обязательными.

Компания «Аермес S.p.A.» сохраняет право на внесение в любое время любых изменений, необходимых для усовершенствования продукции

Im Sinne des technischen Fortschrittes behält sich

Aermec S.p.A. vor, in der Produktion Änderungen und Verbesserungen ohne Ankündigung durchzuführen.

Los datos técnicos indicados en la presente documentación no son vinculantes.

Aermec S.p.A. se reserva el derecho de realizar en cualquier momento las modificaciones que estime necesarias para mejorar el producto.

Компания «AERMEC S.p.A.»

I-37040 Бевилаккуа (Верона) - Италия

Виа Рома, 996 - Тел. (+39) 0442 633111

Факс (+39) 0442 93577 - (+39) 0442 93566

www.aermec.com - info@aermec.com
