



NCT

ЦЕНТРАЛЬНЫЕ КОНДИЦИОНЕРЫ модульной конструкции



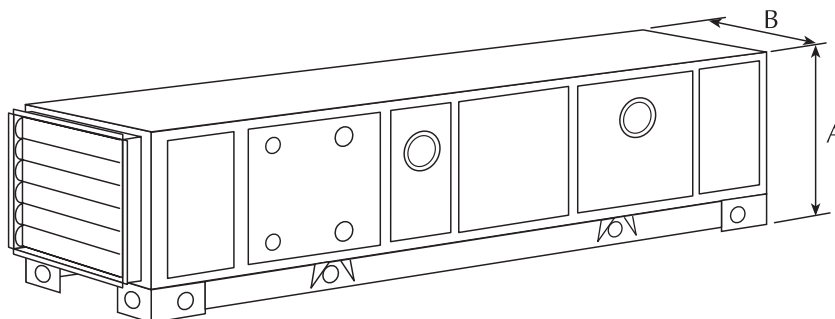
- Центральные кондиционеры 24 типоразмеров с двойным покрытием панелей корпуса (толщина панелей - 50 мм.).
- Прочный несущий корпус с рамой из алюминиевого профиля и панелями из гальванизированной стали, пералюминия или нержавеющей стали.
- Широкий выбор моделей и комплектующих, обеспечивающий соответствие требованиям конкретной системы.
- Двухсекционные центробежные вентиляторы с загнутыми вперед или наклоненными назад лопастями, рассчитанные на работу при высоком, умеренном или низком давлении.
- Вентиляторно-моторный агрегат, снабженный виброизолирующей системой и находящийся в отдельной секции корпуса.
- Теплообменники различного типа: водяные, непосредственного охлаждения, паровые или электронагревательные.
- Модули стандартной конструкции или с рекуперацией тепла различного типа: с двойным теплообменником, с встречным потоком, вращающиеся (роторные).
- Секции для установки фильтров различного типа: плоских, ролонных, пакетированных, абсолютных или на основе активированного угля.
- Возможность применения для кондиционирования одной зоны, нескольких зон или в системах с двойными воздуховодами.
- Крепление панелей корпуса к раме без винтов: специальная система запоров обеспечивает равномерное распределение нагрузок по всей длине уплотнительной прокладки и полную герметизацию кондиционера.
- Одно- или двухскоростные моторы.
- Широкий выбор дополнительного оборудования:
 - смотровые окна;
 - внутреннее освещение;
 - датчики давления;
 - регуляторы давления;
 - инверторы;
 - измерители расхода воздуха.

	Расход воздуха, м³/час	Площадь сечения теплообменника, м²
NCT 1	1250	0.126
NCT 2	2050	0.202
NCT 3	2800	0.278
NCT 4	3500	0.348
NCT 5	4300	0.425
NCT 6	5050	0.502
NCT 7	5700	0.566
NCT 8	6950	0.690
NCT 9	8200	0.815
NCT 10	10600	1.053
NCT 11	12000	1.191
NCT 12	15500	1.539

	Расход воздуха, м³/час	Площадь сечения теплообменника, м²
NCT 13	19600	1.944
NCT 14	23900	2.369
NCT 15	28850	2.862
NCT 16	34450	3.419
NCT 17	41600	4.127
NCT 18	48350	4.799
NCT 19	55150	5.471
NCT 20	61900	6.143
NCT 21	68700	6.815
NCT 22	75450	7.487
NCT 23	82250	8.159
NCT 24	89000	8.831

Приведенные значения соответствуют скорости воздуха на поверхности теплообменника, равной 2,8 м/с.

Внешние размеры (мм)



	Сечение А	Сечение В
NCT 1	645	735
NCT 2	805	735
NCT 3	805	895
NCT 4	805	1055
NCT 5	805	1215
NCT 6	805	1375
NCT 7	1125	1055
NCT 8	1125	1215
NCT 9	1125	1375
NCT 10	1125	1695
NCT 11	1445	1375
NCT 12	1445	1695

	Сечение А	Сечение В
NCT 13	1765	1695
NCT 14	1765	2015
NCT 15	2085	2015
NCT 16	2085	2335
NCT 17	2405	2335
NCT 18	2405	2655
NCT 19	2405	2975
NCT 20	2405	3295
NCT 21	2405	3615
NCT 22	2405	3935
NCT 23	2405	4255
NCT 24	2405	4575