

UTF

КОНДИЦИОНЕРЫ
производительностью от 3,95 до 17,25 кВт



- Три модификации:
В: базовая модель с двухрядным теплообменником в системе подачи воздуха в помещении;
Р: модель повышенной производительности с трехрядным теплообменником в системе забора воздуха;
Е: модель с фреоновым охлаждением.
- Различные варианты установки.
- Фильтры класса EU3 с большой площадью поверхности.
- Пожаробезопасность класса M2 (по дополнительному заказу - класса M1).
- Фильтры класса M1.
- Слоистая структура панелей корпуса с полиуретановым заполнением.
- Центробежный вентилятор двухстороннего всасывания.
- Пятискоростной мотор (три скорости задаются с панели управления).
- Обеспечение статического давления, соответствующего конструкции воздуховода.
- Панель дистанционного управления.

- Широкий выбор дополнительного оборудования, обеспечивающий соответствие доводчика конкретным требованиям клиента (теплообменник для дополнительного нагрева воздуха, электронагреватель).
- Компактные размеры.

Дополнительное оборудование:

- СМА:** Опорная рама из гальванизированной стали для решеток GA и GM.
- GA:** Решетка воздухозаборника с фиксированным положением створок.
- GM:** Решетка воздухозаборника с регулируемым положением створок.
- PCT:** Панель управления с трехпозиционным переключателем скорости и термостатом.
- PX:** Панель управления с трехпозиционным переключателем скорости.
- TC:** Датчик температуры, обеспечивающий работу доводчика только при температуре воды, превышающей заданную.
- SR:** Клапан защиты от обмерзания: препятствует попаданию в систему воздуха с темпера-

турой ниже 0°C в случае отказа системы отопления.

PM: Выпускная вентиляционная камера для подключения к воздуховоду круглого сечения.

SM: Смесительная камера с противоположно ориентированными створками оборудована воздушным фильтром EU3.

FAF: Моющийся воздушный фильтр класса EU3, устанавливаемый в специальном каркасе воздухозаборника.

BP: Однорядный теплообменник с трубками со спиралевидным оребрением, устанавливаемый в специальном каркасе системы выпуска воздуха.

BR: Электронагреватель с армированным нагревательным элементом и термостат двойной системы защиты, устанавливаемые в специальном каркасе системы выпуска воздуха.

Совместимость дополнительного оборудования

UTF	9	15	21	28	37
BP 1	✓				
BP 2		✓			
BP 3			✓		
BP 4				✓	
BP 5					✓
BR 1	✓				
BR 2		✓			
BR 3			✓		
BR 4				✓	
BR 5					✓
CMA 5	✓				
CMA 6		✓			
CMA 7			✓		
CMA 8				✓	✓

Совместимость дополнительного оборудования

UTF	9	15	21	28	37
FAF 1	✓				
FAF 2		✓			
FAF 3			✓		
FAF 4				✓	✓
GA 5	✓				
GA 6		✓			
GA 7			✓		
GA 8				✓	✓
GM 5	✓				
GM 6		✓			
GM 7			✓		
GM 8				✓	✓
PCT 2	✓	✓	✓	✓	✓
PM 1	✓				

Совместимость дополнительного оборудования

UTF	9	15	21	28	37
PM 2		✓			
PM 3			✓		
PM 4				✓	✓
PX	✓	✓	✓	✓	✓
SM 1	✓				
SM 2		✓			
SM 3			✓		
SM 4				✓	
SM 5					✓
SR 1	✓				
SR 2		✓			
SR 3			✓		
SR 4				✓	✓
TC 152	✓	✓	✓	✓	✓

■ = Охлаждение - ■ = Нагрев

Модель		9 В	9 Е	9 Р	15 В	15 Е	15 Р	21 В	21 Е	21 Р	28 В	28 Е	28 Р	37 В	37 Е	37 Р
Холодопроизводительность	Вт	3950	5040	4850	5800	7360	7200	8750	10720	10750	11600	13900	14300	14100	16580	17250
Удаление влаги из воздуха	л/час	0,65	-	1,31	0,81	-	1,49	1,56	-	2,61	2,32	-	3,31	2,8	-	4
Расход воды	л/час	680	-	830	1000	-	1240	1510	-	1850	2000	-	2460	2420	-	2970
Перепад давления воды	кПа	11,3	-	5,9	11,9	-	5,7	18,1	-	7,8	23	-	9,6	21,5	-	8,5
Теплопроизводительность	Вт	9200	-	10850	14300	-	17500	20900	-	25400	27600	-	33600	35200	-	43300
Расход воды	л/час	790	-	935	1230	-	1505	1800	-	2185	2.375	-	2890	3025	-	3720
Перепад давления воды	кПа	11,6	-	5,7	13,7	-	6,3	19,4	-	8,2	24,6	-	9,8	25	-	10
Вентиляторы	число	2	2	2	2	2	2	3	3	3	3	3	3	3	3	3
Номинальный расход воздуха	м³/час	800	800	800	1400	1400	1400	2000	2000	2000	2700	2700	2700	3500	3500	3500
Максимальное эффективное статическое давление	Па	94	94	87	118	118	106	102	102	91	156	156	143	149	149	130
Скорость вращения мотора	об/мин	1440	1440	1440	1250	1250	1250	1285	1285	1285	1295	1295	1295	1405	1405	1405
Макс. мощность мотора	Вт	120	120	120	120	120	120	200	200	200	400	400	400	700	700	700
Макс. потребляемый ток	А	1,1	1,1	1,1	1,1	1,1	1,1	1,6	1,6	1,6	2,7	2,7	2,7	4,3	4,3	4,3
Пиковое значение тока	А	3,3	3,3	3,3	3,3	3,3	3,3	5,6	5,6	5,6	9,5	9,5	9,5	15	15	15
Площадь поверхности теплообменника	м²	0,19	0,19	0,19	0,23	0,23	0,23	0,34	0,34	0,34	0,42	0,42	0,42	0,42	0,42	0,42
Ряды теплообменника	число	2	2	3	2	2	3	2	2	3	2	2	3	2	2	3
Трубы теплообменника	число	20	20	30	22	22	33	22	22	33	28	28	42	28	28	42
Шаг оребрения	мм	2,1	2,1	2,1	2,1	2,1	2,1	2,1	2,1	2,1	2,1	2,1	2,1	1,8	1,8	1,8
Емкость (вода)	дм³	1,2	-	1,7	1,5	-	2,1	2,1	-	3	2,6	-	3,7	2,6	-	3,7
Соединение с трубопроводом (вода)	Ø	1"		1"	1"		1"	1"		1"	1"		1"	1"		1"
Соединение с трубопроводом для отвода конденсата	Ø	3/8"	3/8"	3/8"	3/8"	3/8"	3/8"	1/2"	1/2"	1/2"	1/2"	1/2"	1/2"	1/2"	1/2"	1/2"

Электропитание: 230 В (однофазное), 50 Гц

Указанные технические характеристики относятся к следующим условиям:

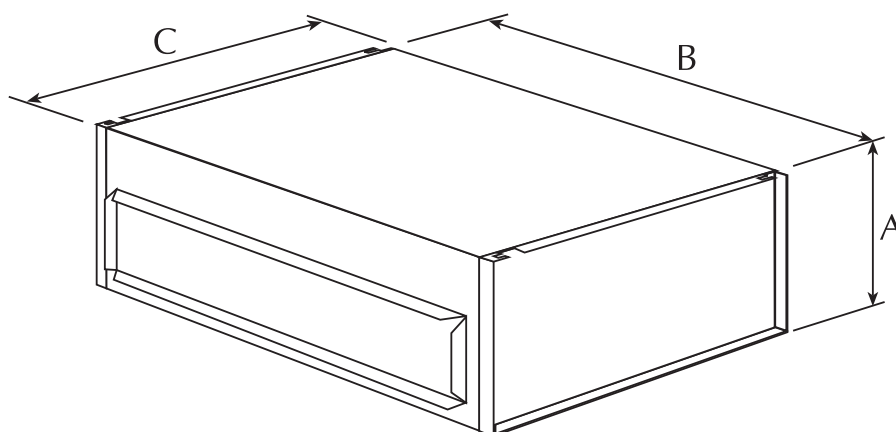
Охлаждение:

температура воздуха в помещении 27°C (по сухому термометру), 19°C (по мокрому термометру);
температура воды на входе 7°C;
перепад температуры воды 5°C;

Нагрев:

температура воздуха в помещении 20°C;
температура воды на входе 70°C;
перепад температуры воды 10°C.

Размеры (мм)



		UTF 9	UTF 15	UTF 21	UTF 28	UTF 37
Высота	A	300	320	320	380	380
Ширина	B	920	1000	1400	1400	1400
Глубина	C	630	670	670	790	790
Масса (кг)	UTF B	41	52	69	86	89
	UTF P	42	53	71	88	91