



BXC

Вытяжное устройство		BXC h	BXC p	BXC hi	BXC pd	BXC hpd
Стандартный код		BXC211*, BXC273** BXC277***	BXC213*, BXC276** BXC281***	BXC212*, BXC215** BXC279***	BXC216*, BXC299** BXC300***	BXC214*, BXC275** BXC280***
Аэродинамика						
Гигрорегулирование		■	-	■	-	■
Пиковый расход воздуха		-	■	■	■	■
Пиковый расход воздуха с включением от выключателя		-	-	■	-	-
Пиковый расход воздуха с включением от датчика присутствия		-	■	-	■	■
Другие режимы активации		-	-	-	-	-
Гигрорегулируемый расход воздуха (мин./макс.) при 100 Па ⁽¹⁾	м³/ч	12-80	-	12-80	-	12-80
Минимальный расход воздуха при 100 Па ⁽¹⁾	м³/ч	12	12	12	12	12
Максимальный расход воздуха при 100 Па ⁽¹⁾	м³/ч	80	80	80	80	80
Расход воздуха «+» ⁽²⁾ – максимально допустимый расход воздуха при 100 Па (ø100 мм)	м³/ч	130	130	130	130	130
Акустика						
Уровень звука при расходе воздуха 12 м³/ч при 100 Па	дБ(А)	25	25	25	25	25
Уровень звука при расходе воздуха 80 м³/ч при 100 Па	дБ(А)	28	28	28	28	28
Электропитание						
Батареи 2 x 1,5 В AAA LR03		-	■	■	■	■
Звуковой сигнал (индикатор замены батареи)		-	■	■	■	■
Подсоединение трансформатора 12 В		-	☒ (CAL261)	☒ (CAL261)	☒ (CAL261)	☒ (CAL261)
Прочие характеристики						
Вес	г	313	330	386	330	386
Цвет		Белый	Белый	Белый	Белый	Белый
Материал		ПС/АБС	ПС/АБС	ПС/АБС	ПС/АБС	ПС/АБС
Монтаж						
Входные соединения	мм	ø100	ø100	ø100	ø100	ø100
Входные соединения (опция)	мм	ø125	ø125	ø125	ø125	ø125
Совместимость воздуховода круглого сечения – накладная версия соединения (мин./ макс.)	мм	ø85 - ø100	ø85 - ø100	ø85 - ø100	ø85 - ø100	ø85 - ø100
Совместимость воздуховода прямоугольного сечения – накладная версия соединения (мин./макс.)	мм	67x60 - 67x66	67x60 - 67x66	67x60 - 67x66	67x60 - 67x66	67x60 - 67x66
Другие функции						
Задержка на 60 секунд при включении для подтверждения пикового расхода воздуха		-	-	-	■	■
Разъем для замера давления воздушного потока		■	■	■	■	■

* - втулочное соединение Ø100 мм; ** - втулочное соединение Ø125 мм; *** - накладная версия соединения

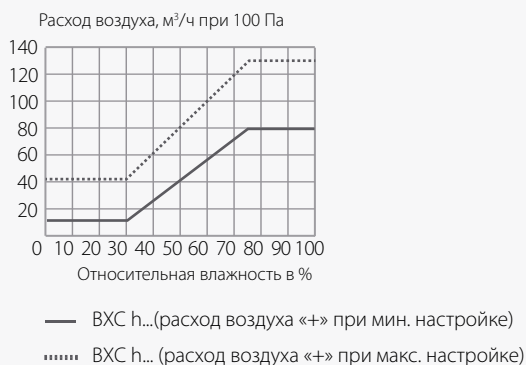
■ : стандарт ☒ : совместимость

(1) Данные предоставлены для воздуховода с диаметром 100 мм

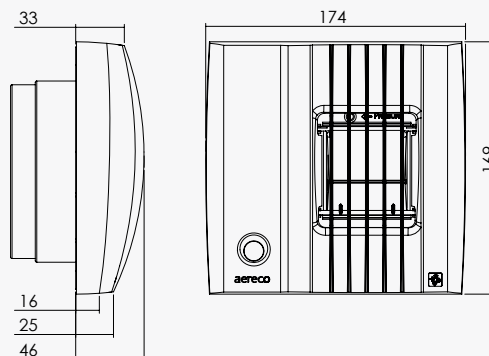
(2) Расход воздуха «+»: расход воздуха может быть увеличен от +10 м³/ч до +50 м³/ч (всего 6 положений). Данная функция позволяет адаптироваться к низкому давлению или к специальным требованиям по обеспечению большего расхода воздуха. Стандартному расходу воздуха соответствует положение «О» (минимальный расход - 12 м³/ч при 100 Па).

Аэродинамические характеристики

Данные предоставлены по воздуховоду с диаметром 100 мм



Размеры, мм





BXC

Вытяжное устройство		BXC co ₂	BXC voc	BXC rc	BFX	BXC s
Стандартный код		BXC401	BXC402	BXC404	BFX369*, BFX371**	BXC403
Аэродинамика						
Гигрорегулирование		-	-	-	-	-
Пиковый расход воздуха		■	■	■	-	■
Пиковый расход воздуха с включением от выключателя		-	-	-	-	☒
Пиковый расход воздуха с включением от датчика присутствия		-	-	-	-	-
Другие режимы активации		Уровень CO ₂	Уровень VOC	Дистанц. упр.	-	BXC co ₂ или voc
Гигрорегулируемый расход воздуха (мин./макс.) при 100 Па ⁽¹⁾	м ³ /ч	-	-	-	-	-
Минимальный расход воздуха при 100 Па ⁽¹⁾	м ³ /ч	12	12	12	12	12
Максимальный расход воздуха при 100 Па ⁽¹⁾	м ³ /ч	80	80	80	130 ⁽³⁾	80
Расход воздуха «+» ⁽²⁾ – максимально допустимый расход воздуха при 100 Па (ø100 мм)	м ³ /ч	130	130	130	-	130
Акустика						
Уровень звука при расходе воздуха 12 м ³ /ч при 100 Па	дБ(А)	25	25	25	25	25
Уровень звука при расходе воздуха 80 м ³ /ч при 100 Па	дБ(А)	28	28	28	28	28
Электропитание						
Батареи 2 x 1,5 В AAA LR03		-	-	■	-	☒
Звуковой сигнал (индикатор замены батарей)		-	-	■	-	☒
Подсоединение трансформатора 12 В		■	■	☒ (CAL261)	-	■
Прочие характеристики						
Вес	г	330	330	н/д	н/д	н/д
Цвет		Белый	Белый	Белый	Белый	Белый
Материал		ПС/АБС	ПС/АБС	ПС/АБС	ПС/АБС	ПС/АБС
Монтаж						
Входные соединения	мм	ø100	ø100	ø100	ø100	ø100
Входные соединения (опция)	мм	ø125	ø125	ø125	ø125	ø125
Совместимость воздуховода круглого сечения – накладная версия соединения (мин./ макс.)	мм	ø85 - ø100	ø85 - ø100	ø85 - ø100	ø85 - ø100	ø85 - ø100
Совместимость воздуховода прямоугольного сечения – накладная версия соединения (мин./макс.)	мм	67x60 - 67x66	67x60 - 67x66	67x60 - 67x66	67x60 - 67x66	67x60 - 67x66
Другие функции						
Задержка на 60 секунд при включении для подтверждения пикового расхода воздуха		-	-	-	-	-
Разъем для замера давления воздушного потока		■	■	■	■	■

* - втулочное соединение Ø100 мм; ** - втулочное соединение Ø125 мм

■ : стандарт ☒ : совместимость

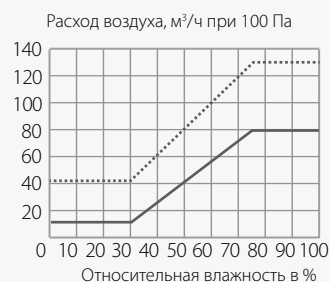
(1) Данные предоставлены для воздуховода с диаметром 100 мм

(2) Расход воздуха «+»: расход воздуха может быть увеличен от +10 м³/ч до +50 м³/ч (всего 6 положений). Данная функция позволяет адаптироваться к низкому давлению или к специальным требованиям по обеспечению большего расхода воздуха. Стандартному расходу воздуха соответствует положение «О» (минимальный расход - 12 м³/ч при 100 Па).

(3) Всего доступно 18 позиций установки расхода воздуха для версии BFX.

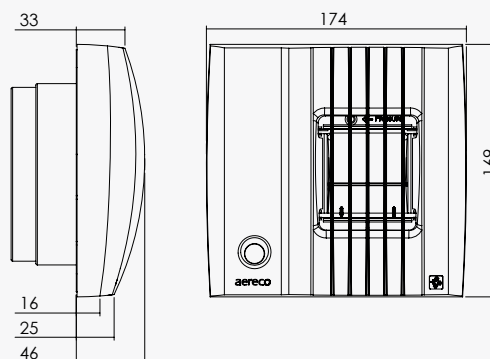
Аэродинамические характеристики

Данные предоставлены по воздуховоду с диаметром 100 мм



— BXC h... (расход воздуха «+» при мин. настройке)

..... BXC h... (расход воздуха «+» при макс. настройке)

Размеры, мм

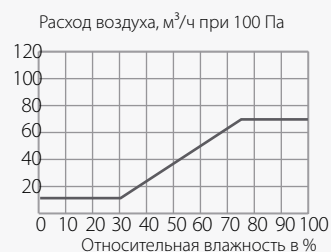


BXS

Вытяжное устройство		BXS hi	BXS hp	BXS i	BXS p	BXS h	BXF
Стандартный код		BXS883	BXS876	BXS884	BXS 880	BXS860	BXF928
Аэродинамика							
Гигрорегулирование		■	■	-	-	■	-
Пиковый расход воздуха		■	■	■	■	-	-
Пиковый расход воздуха с включением от выключателя		■	-	■	-	-	-
Пиковый расход воздуха с включением от шнура		-	-	-	-	-	-
Пиковый расход воздуха с включением от датчика присутствия		-	■	-	■	-	-
Гигрорегулируемый расход воздуха (мин.-макс.) при 100 Па	м ³ /ч	12-70	12-70	-	-	12-70	-
Минимальный расход воздуха при 100 Па	м ³ /ч	12	12	12	12	-	12/30/45/60
Максимальный расход воздуха при 100 Па	м ³ /ч	70	70	70	70	-	-
Расход +		-	-	-	-	-	-
Акустика							
Уровень звука при минимальном расходе воздуха при 100 Па	дБ (А)	22	22	22	22	22	22
Уровень звука при максимальном расходе воздуха при 100 Па	дБ (А)	33	33	33	33	33	-
Уровень звука при пиковом расходе воздуха при 100 Па	дБ(А)	33	33	33	33	-	-
Питание							
Батарея 9В		■	■	■	■	-	-
Подсоединение трансформатора 12 В (плата питания CAL195)		☒	☒	☒	☒	-	-
Прочие характеристики							
Вес	г	320	320	275	271	269	221
Цвет		Белый	Белый	Белый	Белый	Белый	Белый
Материал корпуса		ПС, АНБС	ПС, АНБС	ПС, АНБС	ПС, АНБС	ПС, АНБС	ПС, АНБС
Монтаж							
Входные соединения	мм	ø100	ø100	ø100	ø100	ø100	ø100
Входные соединения (опция)	мм	ø125	ø125	ø125	ø125	ø125	ø125
Установка в ванной		Возможна	Возможна	-	-	■	-
Установка в ванной, совмещённой с туалетом		■	■	-	-	-	-
Установка в туалете		Возможна	Возможна	■	■	-	-
Установка на кухне		■	-	-	-	-	-
Установка в офисном помещении		-	-	-	-	-	■

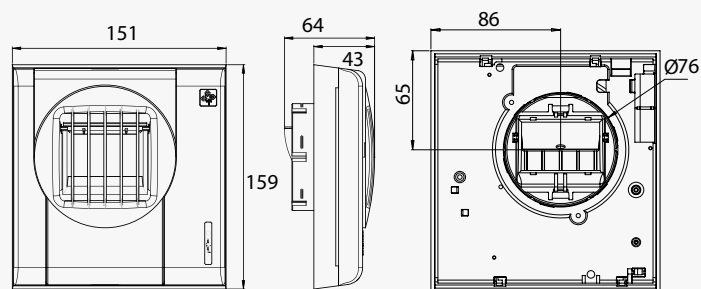
■ : стандарт ☒ : совместимость

Аэродинамические характеристики



— BXS 12-70

Размеры, мм



BXS - версия для ø 80 мм входного соединения



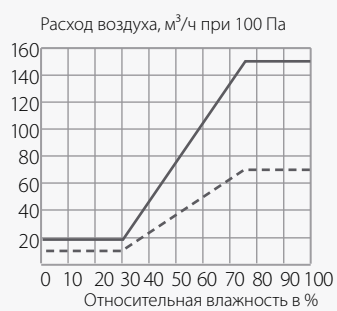
BXL

Вытяжное устройство		BXL h	BXL h2	BXL i	BXL hi	BXL hi 2	BXL hc	BXL hc2
Стандартный код		BXL888	BXL887	BXL891	BXL889	BXL886	BXL890	BXL859
Аэродинамика								
Гигрорегулирование		■	■	-	■	■	■	■
Пиковый расход воздуха		-	-	■	■	■	■	■
Пиковый расход воздуха с включением от выключателя		-	-	■	■	■	-	-
Пиковый расход воздуха с включением от шнура		-	-	-	-	-	■	■
Пиковый расход воздуха с включением от датчика присутствия		-	-	-	-	-	-	-
Гигрорегулируемый расход воздуха (мин-макс.) при 100 Па	м ³ /ч	12 - 70	20 - 150	-	12 - 70	12 - 150	12 - 70	12 - 70
Минимальный расход воздуха при 100 Па	м ³ /ч	12	20	12	12	12	12	12
Максимальный расход воздуха при 100 Па	м ³ /ч	70-150 (шаг 10)	150	70-150 (шаг 10)	70-150 (шаг 10)	150	70-150 (шаг 10)	150
Расход + *		☒	-	☒	☒	-	☒	-
Акустика								
Уровень звука при мин. расходе воздуха (12 м ³ /ч) при 100 Па	дБ (А)	26	26	26	26	26	26	26
Уровень звука при расходе воздуха 70 м ³ /ч при 100 Па	дБ(А)	36	36	36	36	36	36	36
Уровень звука при расходе воздуха 150 м ³ /ч при 100 Па	дБ(А)	-	47	-	-	47	-	47
Питание								
Батарейка 9В		-	-	■	■	■	-	-
Подсоединение трансформатора 12 В (плата питания CAL195)		-	-	☒	☒	☒	-	-
Прочие характеристики								
Вес	г	407	407	476	476	476	454	454
Цвет		Белый	Белый	Белый	Белый	Белый	Белый	Белый
Материал корпуса		ПС, АНБС	ПС, АНБС	ПС, АНБС	ПС, АНБС	ПС, АНБС	ПС, АНБС	ПС, АНБС
Монтаж								
Входные соединения	мм	ø125	ø125	ø125	ø125	ø125	ø125	ø125
Установка в ванной		■	-	-	■	-	■	-
Установка в ванной, совмещённой с туалетом		-	-	-	■	-	■	-
Установка в туалете		-	-	-	■	-	■	-
Установка на кухне		-	-	■	■	■	■	■
Установка в офисном помещении		-	■	-	-	-	-	-

*: Версия "Расход +" позволяет увеличивать расход воздуха, согласно потребностям пользователя

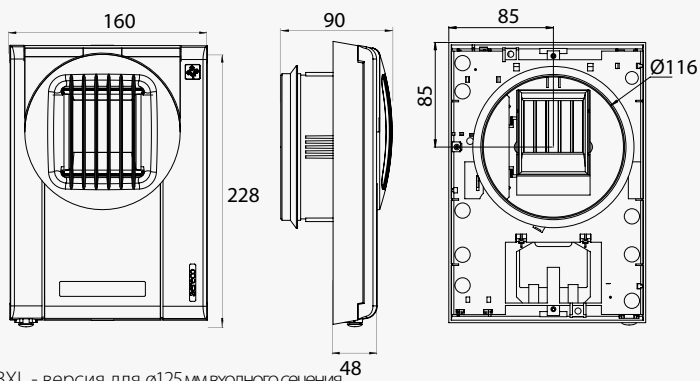
■ : стандарт ☒ : совместимость

Аэродинамические характеристики



--- BXL h...12-70 — BXL h...20-150

Размеры, мм



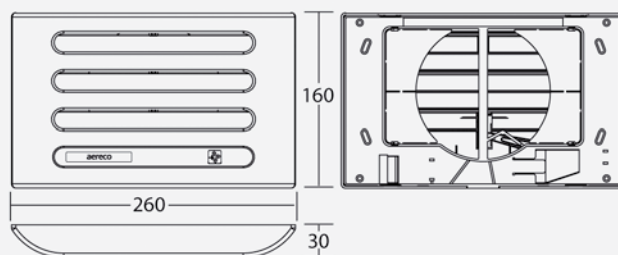
BXL - версия для ø125мм входного сечения



GHN

Вытяжное устройство		GHN spigot	GHN bracket	GFN spigot	GFN bracket
Стандартный код		GHN736	GHN735	GFN850	GFN849
Аэродинамика					
Гигрорегулирование		■	■	-	-
Расход воздуха (минимум - максимум) при 10 Па	м³/ч	15-75	15-75	100	100
Максимально возможный расход воздуха (при 4-х удаленных задних планках) при 10 Па	м³/ч	-	100	-	-
Акустика					
Уровень звукового давления при максимальном расходе воздуха при 10 Па	дБ(А)	Незначительный			
Питание					
Работает без использования электроэнергии		■	■	■	■
Прочие характеристики					
Вес	г	315	270	238	174
Цвет		Белый	Белый	Белый	Белый
Материал корпуса		ПС	ПС	ПС	ПС
Монтаж					
Входные соединения	мм	ø125	минимум 125x105	ø125	минимум 125x105
Установка в ванной		■	■	■	■
Установка в ванной, совмещенной с туалетом		■	■	■	■
Установка в туалете		■	■	■	■
Установка на кухне		■	■	■	■

■ : стандарт

Аэродинамические характеристики**Размеры, мм**

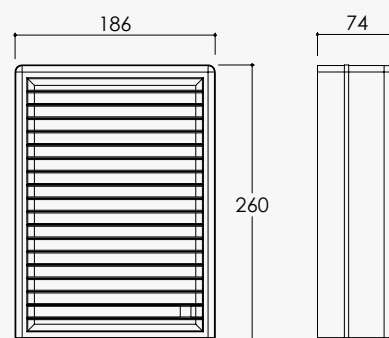


FBE 475

Фильтр для кухни		FBE 475
Совместимость с вытяжными устройствами		BXC/BXS/BXL
Класс фильтра		G2 согласно DIN EN 779:2002/ГОСТ Р 51251-99
Интегрированный алюминиевый фильтр		■
Прочие характеристики		
Вес	г	600
Цвет		Белый
Материал корпуса		АБС
Материал фильтра		Алюминий
Техническое обслуживание		Можно мыть в посудомоечной машине
Монтаж		
Варианты установки		Стена, Потолок
Установка на кухне		■

■ : стандарт

Размеры, мм



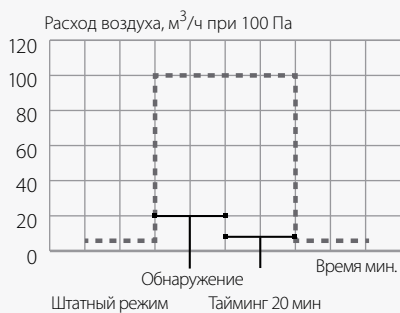


TDA

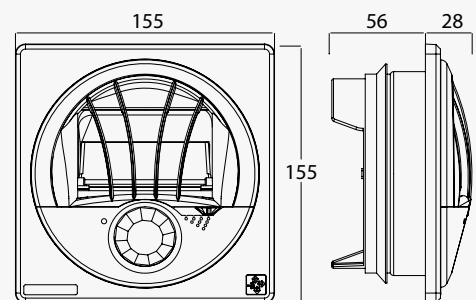
Вытяжное устройство с датчиком движения		TDA 9V	TDA 12V	TDA 12V	TDF
Стандартный код		TDA874	TDA873	TDA930	TDF875
Аэродинамика					
Гигрорегулирование		-	-	-	-
Пиковый расход воздуха		■	■	■	Фиксированный
Пиковый расход воздуха с включением от датчика движения		■	■	■	-
Минимальный расход воздуха при 100 Па	м³/ч	5	5	5	25 / 50 / 75 / 100
Максимальный расход воздуха при 100 Па	м³/ч	25 / 50 / 75 / 100	25 / 50 / 75 / 100	25 / 50 / 75 / 100	-
Акустика					
Уровень звука при расходе воздуха 25 м³/ч при 100 Па	дБ(А)	30	30	30	30
Уровень звука при расходе воздуха 100 м³/ч при 100 Па	дБ(А)	33,3	33,3	33,3	33,3
Питание					
Батарейка 9 В		■	-	-	-
Электрическая сеть 12 В		-	■	■	-
Прочие характеристики					
Вес	г	250	250	250	250
Цвет		Белый	Белый	Белый	Белый
Материал корпуса		ПС	ПС	ПС	ПС
Инфракрасный сигнал обнаружения		■	■	■	-
Подключение реле		-	-	■	-
Монтаж					
Входные соединения	мм	ø125	ø125	ø125	ø125
Установка в офисе		■	■	■	■
Установка в переговорной (1 устройство на 4 человека)		■	■	■	■
Установка в туалете		Возможна	Возможна	Возможна	-

■ : стандарт

Аэродинамические характеристики



Размеры, мм





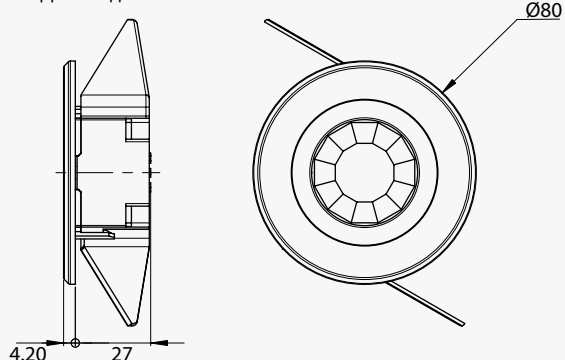
MDA

Регулирующее устройство		MDA 12 VAC 'master'	MDA 230 VAC 'master'	MDA 'slave'
Стандартный код		MDA978	MDA979	MDA933
Аэродинамика				
Применение для притока		■	■	■
Применение для вытяжки		■	■	■
Расход воздуха пропорционально движению		■	■	Управляется MDA 'master'
Мгновенный минимальный расход воздуха при 100 Па	м³/ч	30	30	30
Мгновенный максимальный расход воздуха при 100 Па	м³/ч	300	300	300
Диапазон рабочего давления	Па	50 - 200	50 - 200	50 - 200
Дополнительные принадлежности				
Оптический инфракрасный датчик - 2 шт. (AEA980)		☒	☒	-
Модуль управления MR 300 м³/ч, Ø 200 мм		☒	☒	☒
Диффузор 300 м³/ч при 100 Па		☒	☒	☒
Прочее				
Входной сигнал на выключатель (принудительное открытие)		■	■	-
Выходное устройство состояния клапана		■	■	-
Выходное устройство обнаружения присутствия		■	■	-
Выходное устройство управления ведомым MDA		■	■	-
Питание				
Электрическая сеть 12 В		■	-	Посредством MDA 'master'
Электрическая сеть 230 В		-	■	-
Прочие характеристики				
Вес	г	1300	1300	1300
Цвет		Черный	Черный	Черный
Материал корпуса		ПС 30 %	ПС 30 %	ПС 30 %
Монтаж				
Входные соединения	мм	Ø 200	Ø 200	Ø 200
Установка в офисе		■	■	■
Установка в переговорной		■	■	■
Установка в конференц-зале		■	■	■

■ : стандарт ☒ : совместимость

Размеры, мм

Датчик движения



MDA

