

Новинка

VCZ - VTZ

новый модельный ряд вентиляторов для адаптивной системы вентиляции




DCV
compatible



VCZ и VTZ **две новые модели** вентиляторов для адаптивной системы вентиляции

Вентиляторы серии VCZ и VTZ предназначены для оборудования механической системой вентиляции многоквартирных домов, офисов, школ и других типов общественных зданий. Вентиляторы могут быть установлены на плоской или скатной крыше (серия VTZ), либо в чердачном помещении (серия VCZ).

Благодаря широкому диапазону расхода воздуха от 500 м³/ч до 7.000 м³/ч, вентиляторы серии VCZ и VTZ могут использоваться в зданиях различной этажности, гарантируя постоянно высокое качество воздуха. Встроенный регулятор давления делает их полностью совместимыми и оптимизированными для применения в адаптивных системах вентиляции (АСВ), используя преимущества всей системы Aereco в целом.

Качество производства  Made in Germany

Вентиляторы серии VCZ и VTZ изготавливаются из оцинкованной стали на заводе группы компаний Aereco в Германии. Для обеспечения звукоизоляции вся поверхность устройств покрыта акустическим пористым материалом. Благодаря электронному управлению двигателя, вентиляторы обеспечивают оптимальное энергопотребление. Соединенная с двигателем крыльчатка выполнена из армированного пластика или алюминия.



Адаптивная система вентиляции, оптимальный баланс между качеством воздуха в помещении и энергосбережением

Концепция адаптивной системы вентиляции основана на принципе, который заключается в предоставлении жильцам достаточного количества свежего воздуха, когда он им необходим. Благодаря интеллектуальному управлению воздушным потоком экономия электроэнергии достигается в любое время, особенно когда необходимость в вентиляции низкая или отсутствует вовсе, что может составлять более половины всего времени. С другой стороны, любые действия, при выполнении которых происходит загрязнение воздуха в помещении, например: приготовление пищи, душ, стирка, или даже выделение химических соединений (мебель, отделка), приводят к необходимости создания большего воздухообмена для быстрого удаления загрязненного воздуха.

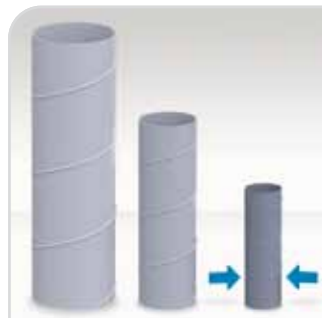
Поэтому каждую минуту адаптивная система вентиляции обеспечивает оптимизацию потребления тепловой энергии и качества воздуха внутри помещений в полностью автоматическом режиме. Каждая система компании Aereco проектируется с учетом этой концепции, которая, кроме создания комфортных условий для жильцов, обладает многими другими преимуществами системы вентиляции.

АСВ: абсолютная выгода на всех уровнях



Сокращение среднего энергопотребления с помощью вентилятора

Благодаря снижению средней скорости воздухообмена, адаптивная система вентиляции позволяет вентилятору эффективно работать с расходом воздуха ниже его максимального значения, при этом потребляя значительно меньше электроэнергии. Данный аспект способствует продвижению систем вентиляции Aereco, по сравнению со стандартными системами рекуперации тепла. Поскольку последние системы имеют два электродвигателя, работающие с более высокой частотой вращения (большой средний расход воздуха), их применение подвержено штрафным санкциям в связи с воздействием на окружающую среду и потреблением электроэнергии (главным образом первичной).



Уменьшенный размер системы воздуховодов

Регулирование потока воздуха позволяет уменьшить размер системы воздуховодов вентиляции, используя тот факт, что в коллективной системе вентиляции все вентиляционные устройства не работают одновременно на максимальном уровне. Данное явление, называемое управлением временем подачи воздуха, было проверено при выполнении многочисленных натурных испытаний в реальных условиях, проводимых специалистами компании Aereco. Система воздуховодов может быть подобрана по размеру с учетом общего расхода воздуха, величина которого меньше суммы величин максимального воздухообмена, и уменьшена по сравнению с системами вентиляции с постоянным расходом воздуха, размер которых соответствует точной сумме потоков воздуха. Уменьшение размера приводит к получению воздуховодов меньшего размера и, следовательно, к меньшей требуемой площади размещения.



Увеличение срока службы вентиляторов

Благодаря уменьшению среднегодового потока воздуха, адаптивная система вентиляции позволяет сократить время работы вентиляторов, тем самым увеличивая их срок службы. Фактически, срок службы вентилятора зависит от мощности, с которой он работает, а эта мощность имеет прямое отношение к потребности в среднем расходе воздуха, проходящего через систему вентиляции.



Большой воздухообмен для вытяжных устройств

Регулирование расхода воздуха в системе воздуховодов, установленных как в индивидуальном, так и многоквартирном доме, позволяет избежать перегрузки в результате излишней скорости потока воздуха, которая может возникнуть в системах вентиляции с постоянным воздухообменом. Таким образом, расход воздуха в комнатах или жилых помещениях, для которых требуется меньший объем, перераспределяется в пользу комнат и жилых помещений с более высокой потребностью в вентиляции.

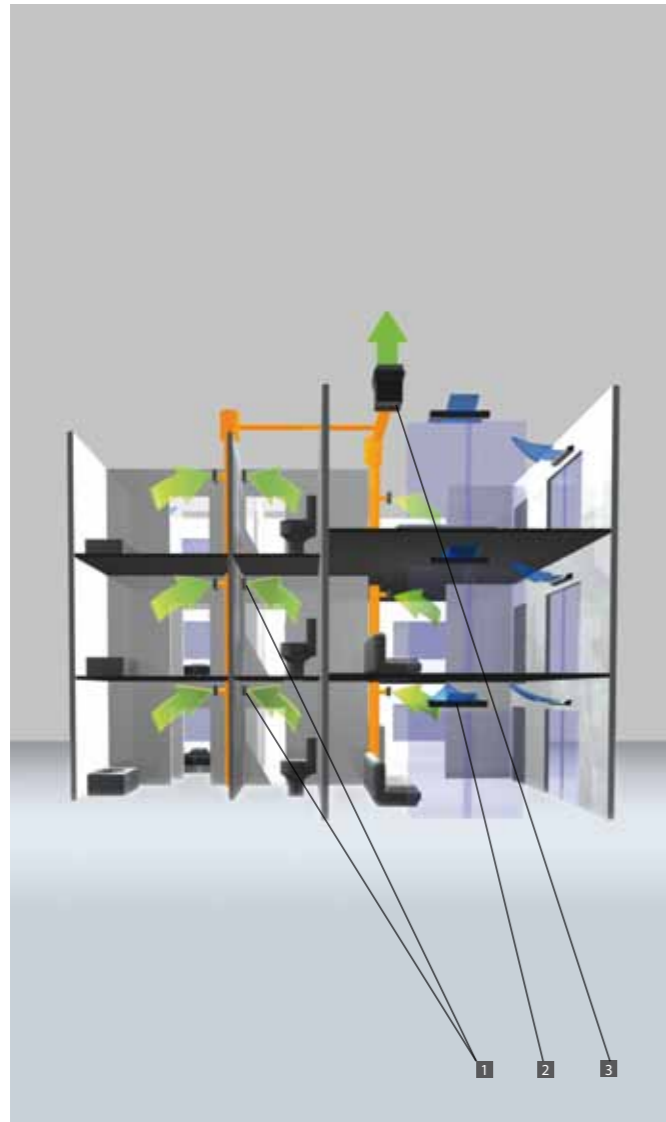


Менее интенсивное загрязнение фильтров, воздуховодов и вентиляционных устройств

Статистическое сокращение потока воздуха, характерное для адаптивной системы вентиляции, приводит к уменьшению общего количества частиц, которые могут заблокировать компоненты, входящие в состав системы вентиляции, что прямо пропорционально общему объему воздуха, пропущенному через систему за определенный период времени. Таким образом, можно сократить объем технического обслуживания системы воздуховодов, а также потребление электроэнергии вентиляторами (при наличии фильтров).

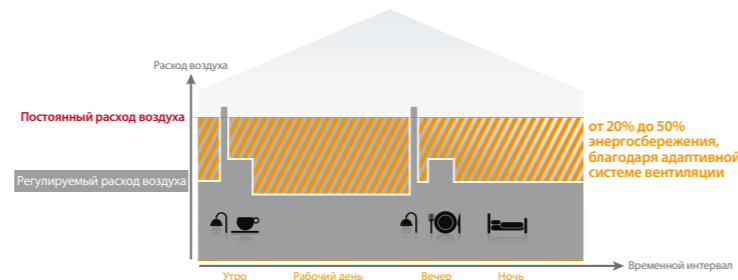
Разумная и удобная система

для максимальной эффективности



Механическая система вентиляции (МСВ) Aereco с адаптивным расходом воздуха состоит из компонентов трех типов: вытяжные устройства (1), приточные устройства (2), а также один или несколько вентиляторов (3). Вентиляторы устанавливаются на крыше (серия VTZ) или в чердачном помещении (VCZ). Воздух удаляется через вытяжные устройства, установленные в подсобных помещениях (кухня, ванная, туалет). Гигрорегулируемый датчик или датчик присутствия позволяют управлять расходом воздуха в соответствии с потребностями. В свою очередь гигрорегулируемые приточные устройства обеспечивают баланс свежего воздуха в соответствии с потребностями каждого жилого помещения (спальни и гостиные).

Таким образом, в течение всего дня расход воздуха автоматически адаптируется к потребностям жильцов, оптимизируя качество воздуха внутри помещений и обеспечивая экономию энергии (от 20 до 50% тепловой энергии идущей на подогрев вентиляционного воздуха) по сравнению с постоянным расходом воздуха.



1 Вытяжные устройства

Удаляют воздух из подсобных помещений (кухня, ванная, туалет).



2 Приточные устройства

Обеспечивают приток свежего воздуха в жилые помещения.



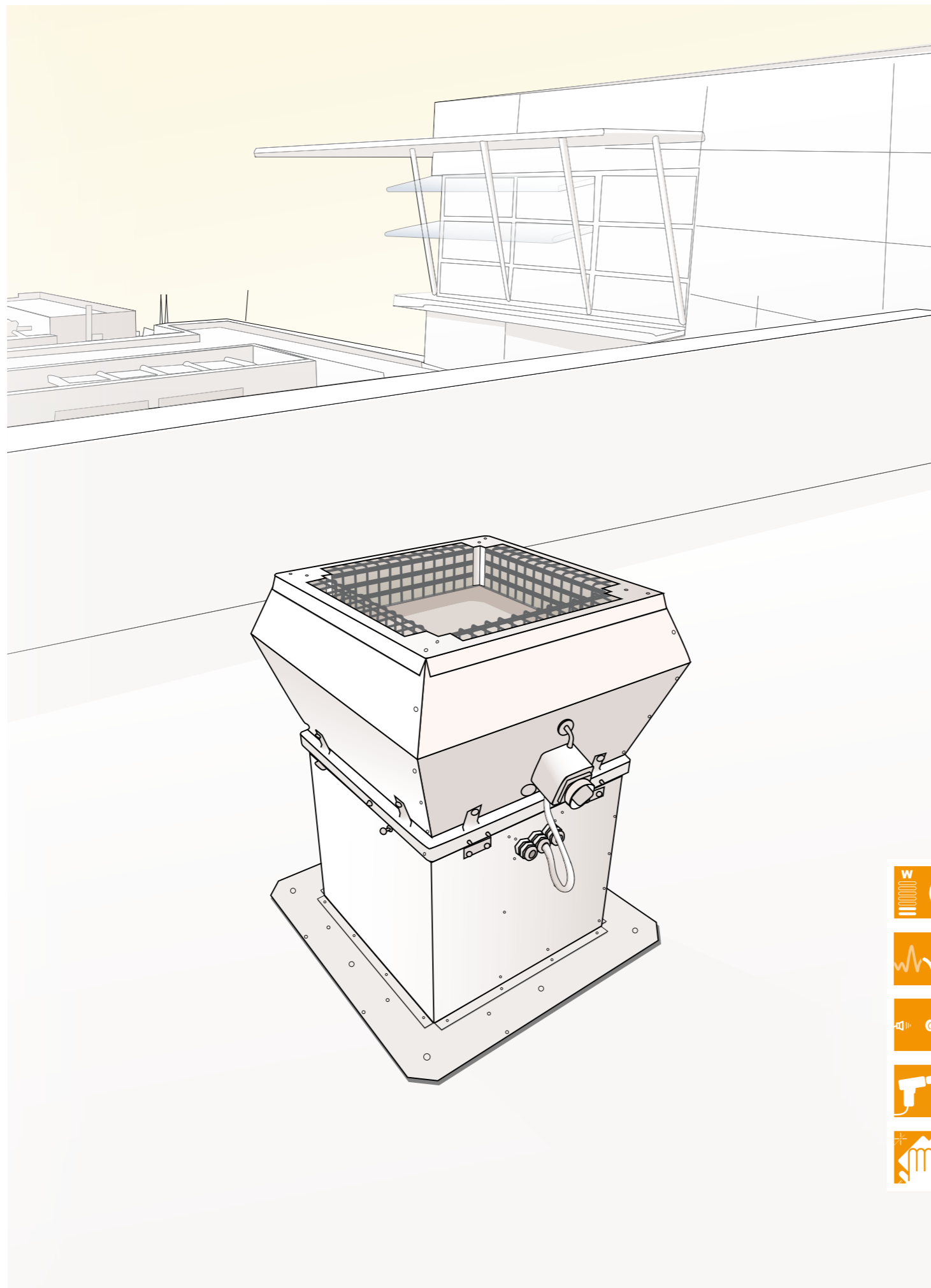
3 Вентилятор

Централизованно удаляет загрязненный воздух из здания.

VTZ > стр.8

VCZ > стр.14

новый модельный ряд вентиляторов для адаптивной системы вентиляции



VTZ Крышный вентилятор для жилых и общественных зданий



Ассортимент вентиляторов VTZ предлагает пять моделей мощностью от 500 м³/ч до 7.000 м³/ч для оборудования многоквартирных домов, офисов, школ или других типов зданий. Вентиляторы VTZ предназначены для наружного монтажа на плоских или скатных крышах. Вентиляторы VTZ отличаются своей эксплуатационной надежностью и отличным энергопотреблением, благодаря использованию высокоэффективных электронных компонентов двигателя, а также встроенного регулятора давления.

5 моделей вентиляторов: расход воздуха от 500 м³/ч до 7.000 м³/ч, давление до 300 Па.



Низкое потребление электроэнергии: двигатель с электронным управлением и автоматическим регулятором давления.



Совместимость с гигрорегулируемой системой вентиляции: встроенный автоматический регулятор давления, оптимизирующий работу вытяжных устройств.



Низкий уровень собственного шума: акустический материал расположен по всему корпусу, дополнительный шумоглушитель поставляется опционально.



Основательность и надежность: выполнено из металла, сделано в Германии.



Легкая установка: доступность монтажных деталей, возможность изготовления на заказ.

Легкое техническое обслуживание: очистка лопастей после откидывания вентилятора.





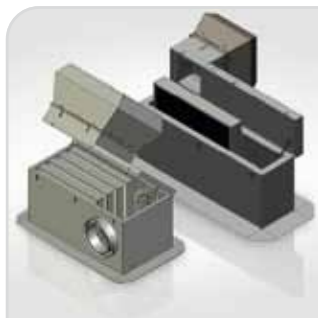
Двигатель с электронным управлением для снижения энергопотребления

Благодаря электронному управлению двигателя, крышный вентилятор VTZ обеспечивает оптимальное энергопотребление. Объединенный с регулятором давления, двигатель автоматически регулирует потребляемую мощность и необходимый расход воздуха, поддерживая постоянное давление. Двигатель оснащен электрическим переключателем на случай перегрева и отключения, который может использоваться для диагностики возможных неисправностей.



Регулятор давления

Система регулирования давления объединена с крышным вентилятором, что позволяет легко определить величину давления во время работы. Измеренное встроенным манометром, оно отображается на цифровом табло. Давление автоматически регулируется, оптимизируя работу гигрорегулируемых вытяжных устройств.



Звукоизоляция

Использование крышных шумоглушителей с вентиляторами серии VTZ должно обеспечиваться в соответствии с требованиями ТУ 4863-001-80503672-2013.



Бесконтактный выключатель

Бесконтактный выключатель, предусмотренный в стандартной комплектации, обеспечивает мгновенное отключение питания вентилятора в случае возникновения неисправности или для проведения технического обслуживания.



Легкое техническое обслуживание

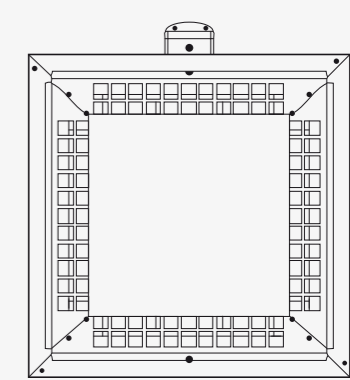
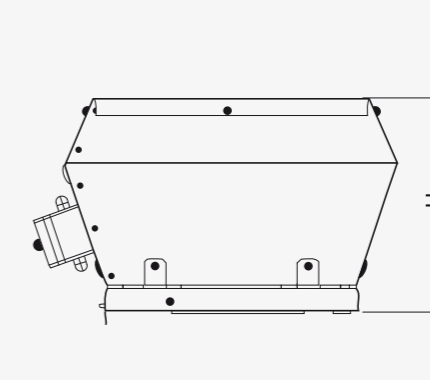
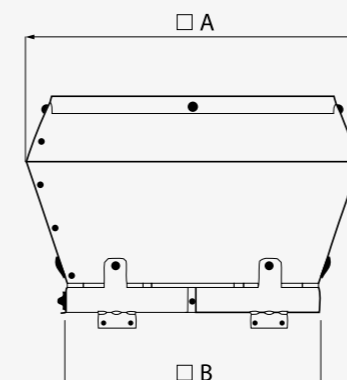
Крышные вентиляторы VTZ оснащены устройством для откидывания с целью проверки воздухопроводов и, если необходимо, очистки лопастей.



Крышный вентилятор		VTZ 0	VTZ 1	VTZ 2	VTZ 3	VTZ 6
Стандартный код		VTZ1075	VTZ1076	VTZ1077	VTZ1078	VTZ1125
Аэродинамика						
Максимальный расход воздуха при 100 Па	м³/ч	500	1 000	1 750	2 750	7 000
Максимальное давление	Па	300	300	300	300	300
Устройство контроля давления		■	■	■	■	■
Акустика						
Максимальный уровень звуковой мощности	дБ(А)	72	72	66	81	80
Максимальный уровень звукового давления (r = 3 м)	дБ(А)	58	55	49	63	-
Электрика						
Напряжение/частота		230 В/50 Гц				
Тип двигателя		электронное управление				
Максимальная потребляемая мощность	Вт	83	168	160	450	690
Класс защиты двигателя		IP54	IP54	IP54	IP54	IP54
Прочие характеристики						
Вес	кг	10	14	19	23	57
Цвет		металлик				
Материал корпуса		оцинкованный лист				
Размеры (А - В - Н)	мм	445 - 340 - 290	547 - 440 - 338	720 - 600 - 400	720 - 600 - 400	956 - 705 - 575
Монтаж						
Входное соединение	мм	336 x 336	436 x 436	595 x 595	595 x 595	697 x 697
Установка на плоской крыше		■	■	■	■	■
Установка на скатной крыше		■	■	■	■	■
Установка на чердаке		-	-	-	-	-
Техническое обслуживание						
Доступ к выключателю		■	■	■	■	■
Доступ к рабочему колесу и воздуховодам		■	■	■	■	■
Работа вентилятора						
Рабочее колесо приводится в движение двигателем		■	■	■	■	■
Максимальная скорость вращения двигателя	об/мин	3 200	3 230	1 520	2 180	1 090

■ : стандарт

Размеры, мм



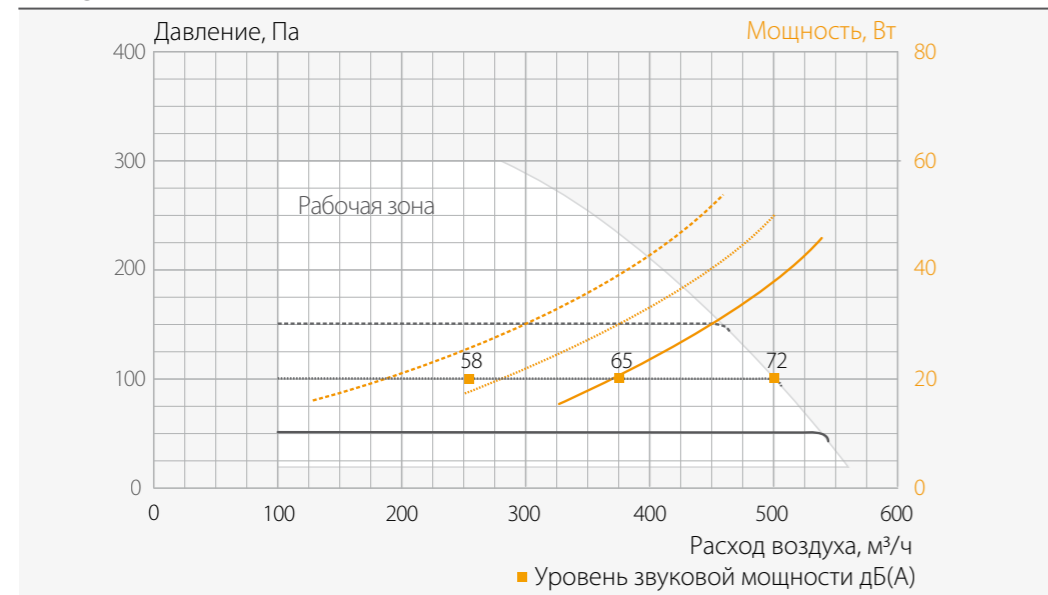
Представленные диаграммы характеризуют работу только вентиляторов

Условные обозначения

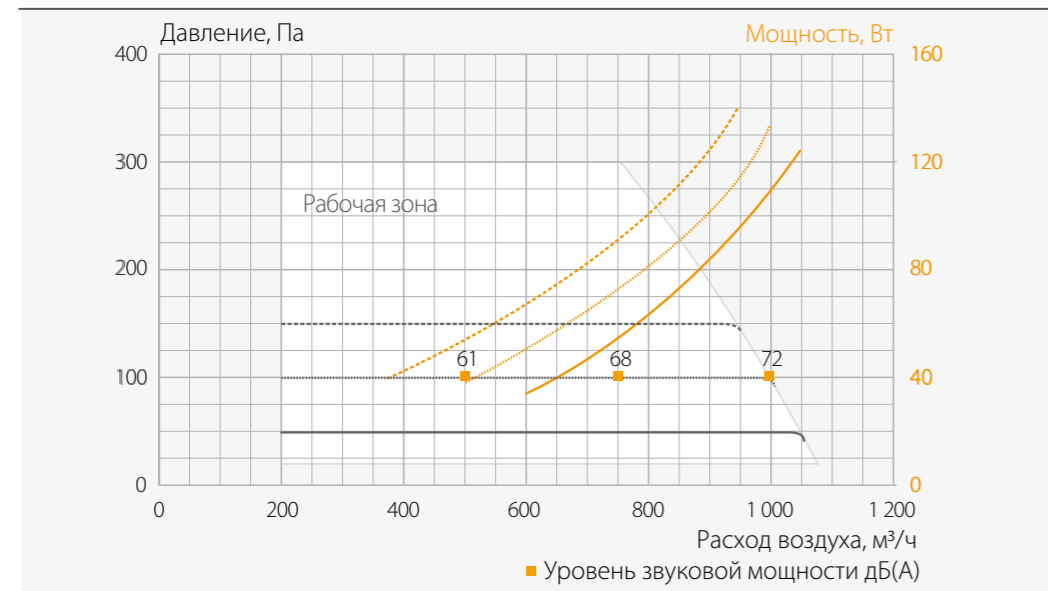
примеры настроек : — «50 Па» — «100 Па» — «150 Па»
 — предел рабочей зоны, определяющий максимальное значение расхода воздуха и перепада давления

Данные института ILK Dresden

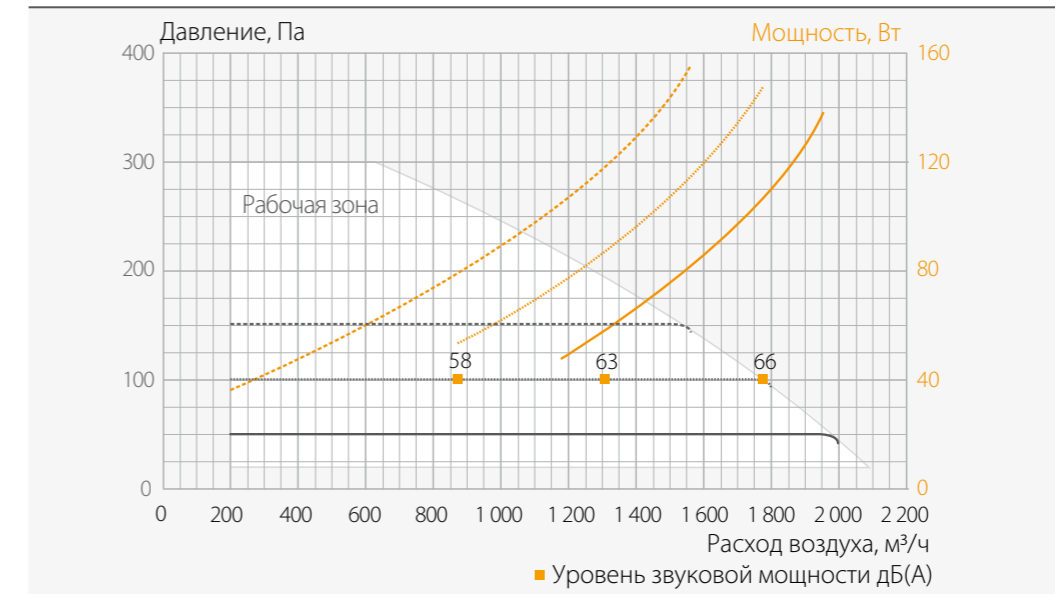
VTZ0



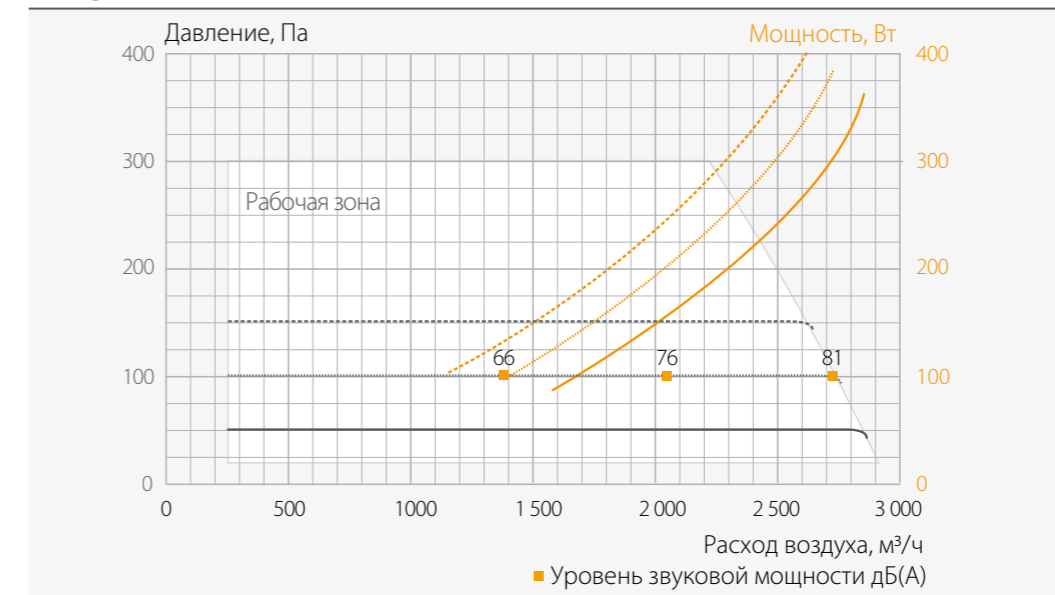
VTZ1



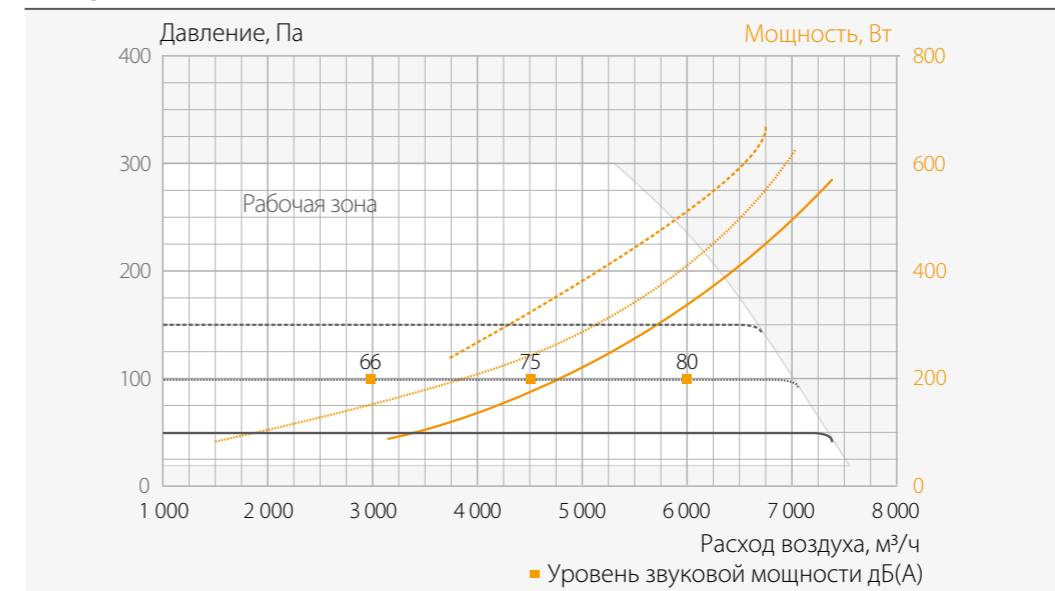
VTZ2



VTZ3



VTZ6





VCZ

Центральный вентилятор для чердачных помещений



Ассортимент вентиляторов VCZ предлагает четыре модели мощностью от 500 м³/ч до 2.660 м³/ч для оборудования многоквартирных домов, офисов, школ или других типов зданий. Вентиляторы VCZ предназначены для установки в чердачном помещении, где могут крепиться к полу, стене или быть зафиксированными на балке. Вентиляторы VCZ отличаются своей эксплуатационной надежностью и отличным энергосбережением, благодаря использованию высокоэффективных электронных компонентов двигателя, а также встроенного регулятора давления.

4 модели вентиляторов: расход воздуха от 500 м³/ч до 2.660 м³/ч, давление до 300 Па.



Низкое потребление энергии: двигатель с электронным управлением и автоматическим регулятором давления.



Совместимость с гигрорегулируемой системой вентиляции: встроенный автоматический регулятор давления, оптимизирующий работу вытяжных устройств.



Низкий уровень собственного шума: акустический материал расположен по всему корпусу.



Основательность и надежность: выполнено из металла, сделано в Германии.



Легкая установка: крепление к полу, стене, или фиксация по четырем точкам на балке.



Легкое техническое обслуживание: наличие ревизионного люка облегчает очистку лопастей.





Двигатель с электронным управлением для снижения энергопотребления

Благодаря электронному управлению двигателя, вентилятор VCZ обеспечивает оптимальное энергопотребление. Объединенный с регулятором давления, двигатель автоматически регулирует потребляемую мощность и необходимый расход воздуха, поддерживая постоянное давление. Двигатель оснащен электрическим переключателем на случай перегрева и отключения, который может использоваться для диагностики возможных неисправностей.



Регулятор давления

Система регулирования давления объединена с вентилятором, что позволяет легко определить величину давления во время работы. Измеренное встроенным манометром, оно отображается на цифровом табло. Давление автоматически регулируется, оптимизируя работу гигрорегулируемых вытяжных устройств.



Бесконтактный выключатель

Бесконтактный выключатель, предусмотренный в стандартной комплектации, обеспечивает мгновенное отключение питания вентилятора в случае возникновения неисправности или для проведения технического обслуживания.



Легкое техническое обслуживание

Вентиляторы VCZ оборудованы ревизионным люком для обеспечения прямого доступа к двигателю с целью очистки лопастей.

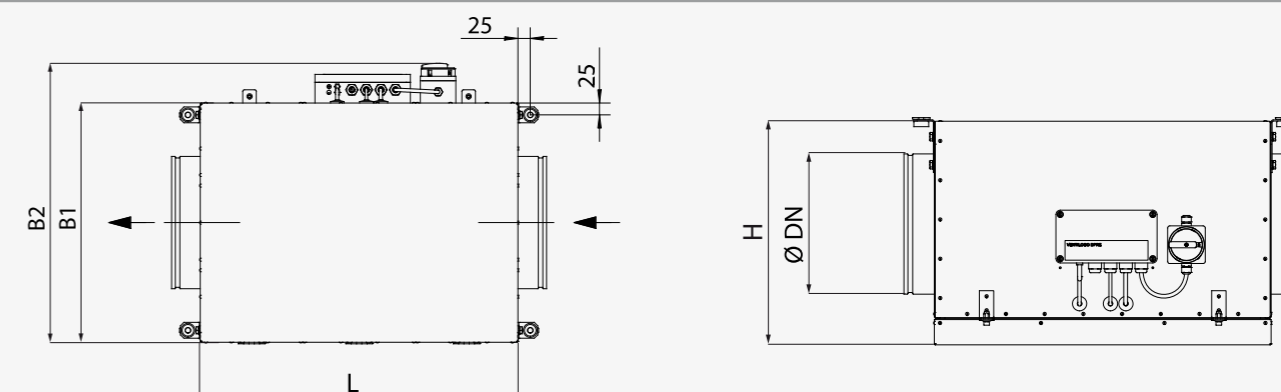


VCZ

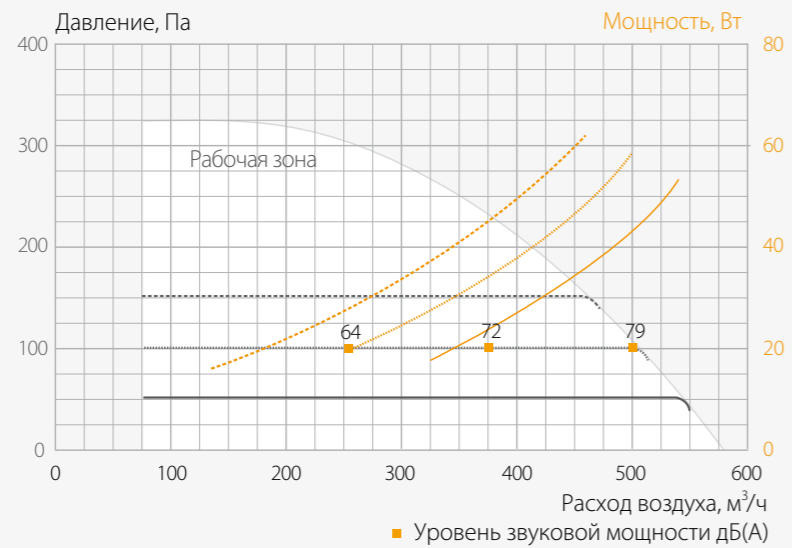
Центральный вентилятор		VCZ 0	VCZ 1	VCZ 2	VCZ 3
Стандартный код		VCZ1084	VCZ1085	VCZ1086	VCZ1087
Аэродинамика					
Максимальный расход воздуха	м³/ч	500	1 000	1 620	2 660
Максимальное давление	Па	300	300	300	300
Устройство контроля давления		■	■	■	■
Акустика					
Максимальный уровень звуковой мощности	дБ(А)	79	68	79	75
Электрика					
Напряжение/частота		230 В/50 Гц	230 В/50 Гц	230 В/50 Гц	230 В/50 Гц
Тип двигателя		эл. управление	эл. управление	эл. управление	эл. управление
Максимальная потребляемая мощность	Вт	83	168	160	450
Класс защиты двигателя		IP54	IP54	IP54	IP54
Прочие характеристики					
Вес	кг	22	24	32	34
Цвет		металлик	металлик	металлик	металлик
Материал корпуса		оцинкованный лист	оцинкованный лист	оцинкованный лист	оцинкованный лист
Размеры (H - L - B1 - B2)	мм	350 - 600 - 455 - 528	400 - 600 - 455 - 528	550 - 600 - 545 - 618	550 - 600 - 545 - 618
Монтаж					
Входное соединение	мм	Ø 200	Ø 250	Ø 355	Ø 400
Установка на плоской крыше		-	-	-	-
Установка на скатной крыше		-	-	-	-
Установка на чердаке		■	■	■	■
Техническое обслуживание					
Доступ к выключателю		■	■	■	■
Доступ к рабочему колесу и воздуховодам		■	■	■	■
Работа вентилятора					
Рабочее колесо приводится в движение двигателем		■	■	■	■
Максимальная скорость вращения двигателя	об/мин	3 200	3 230	1 520	2 180

■ : стандарт

Размеры, мм

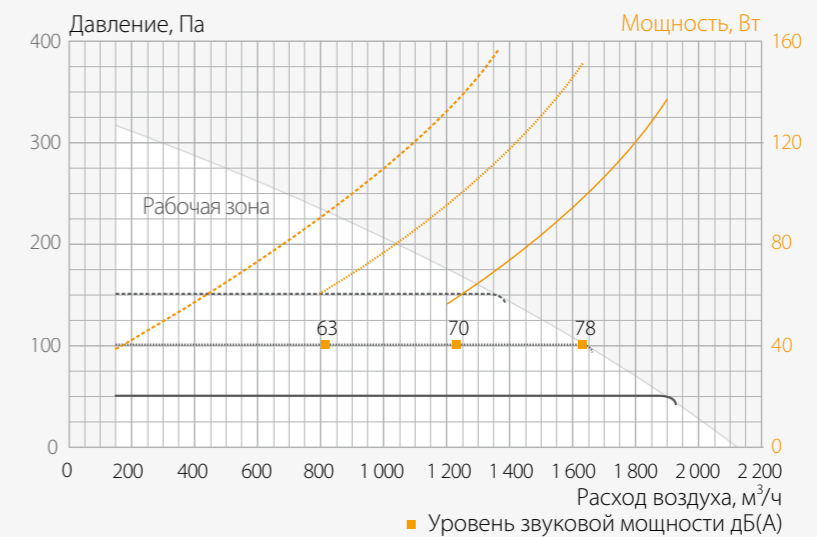


VCZ0



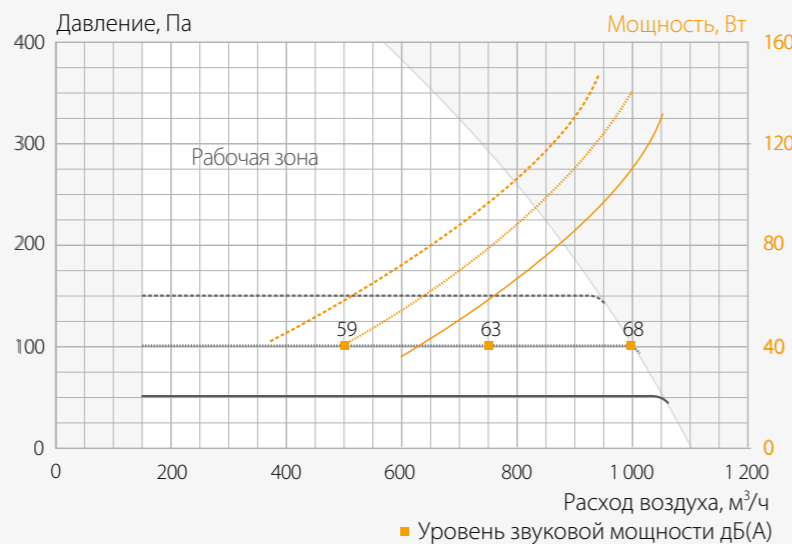
примеры : — настройка «50 Па» - - - - - настройка «100 Па»
 - - - - - настройка «150 Па» — предел рабочей зоны, определяющий
 максимальное значение расхода воздуха
 и перепада давления

VCZ2



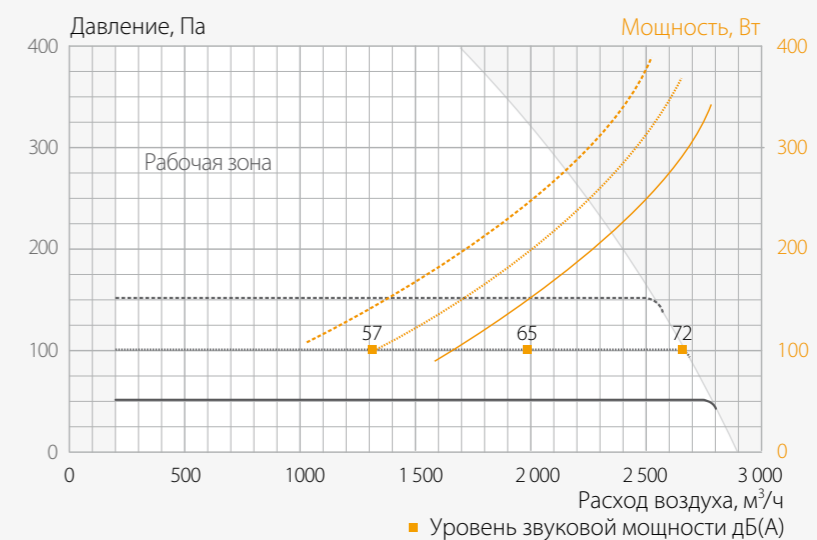
примеры : — настройка «50 Па» - - - - - настройка «100 Па»
 - - - - - настройка «150 Па» — предел рабочей зоны, определяющий
 максимальное значение расхода воздуха
 и перепада давления

VCZ1



примеры : — настройка «50 Па» - - - - - настройка «100 Па»
 - - - - - настройка «150 Па» — предел рабочей зоны, определяющий
 максимальное значение расхода воздуха
 и перепада давления

VCZ3



примеры : — настройка «50 Па» - - - - - настройка «100 Па»
 - - - - - настройка «150 Па» — предел рабочей зоны, определяющий
 максимальное значение расхода воздуха
 и перепада давления



Представительство АО «АЭРЭКО»
РФ, 105120, г. Москва
Костомаровский переулок, дом 3, офис 301
Тел./факс: +7 (495) 921-36-12
www.aereco.ru