

## Анемометр для вентиляторов VBPms

арт. AVE347

Данный анемометр используется для управления работой одного или нескольких гибридных вентиляторов VBPms. При подключении к специальным блокам управления (CCPd или DCPd) анемометр управляет скоростью вращения вентиляторов в соответствии со следующим принципом:

. **При скорости ветра ниже указанной на потенциометре:** Вентилятор VBPms работает на номинальной скорости (зависит от установок блоков CCPd или DCPd);

. **При скорости ветра выше указанной на потенциометре в течение более 2 сек.:** Примерно через 30 сек. скорость вращения вентилятора VBPms снижается до уровня режима ожидания (примерно 100 об/мин) на время около 10 мин. после того, как скорость ветра прошла через предельное значение. По истечении этих 10 мин. скорость вращения вентиляторов возвращается к номинальной, если порыв ветра уже не превышает предельное значение скорости.

Данное устройство обеспечивает сочетание преимуществ пассивной вентиляции через ветканалы (естественная система без потребления энергии) со вспомогательным вентилятором низкого давления, что позволяет поддерживать хорошее качество воздуха в помещении при недостаточно сильном ветре.

### Технические характеристики

Комплект изделия

- . Анемометр с крепежным комплектом
- . Соединительный корпус со степенью защиты IP 65
- . Крепежные элементы для корпуса (под отверстия Ø 6 мм)

Электрические характеристики

- . Напряжение питания: 230 В/ 50 Гц перем. тока
- . Максимальная нагрузка: 230 В перем. тока/ 4 А (внутренняя защита пассивным плавким предохранителем 4 А)

Эксплуатационные характеристики

- . Регулировка предельного значения скорости ветра: до 55 км/ч
- . Время реакции при превышении предельного значения: 3 сек. (макс. 15 сек.)
- . Время нахождения в режиме ожидания: интервалы по 10 мин. (фиксированные)

Условия эксплуатации

- . Класс защиты: II
- . Степень защиты: IP 65
- . Рабочая температура: -25 - +50 °C

Размеры

- . Водостойкий корпус: 80 x 100 x 52 мм
- . Расстояние между крепежными отверстиями: 90 мм.



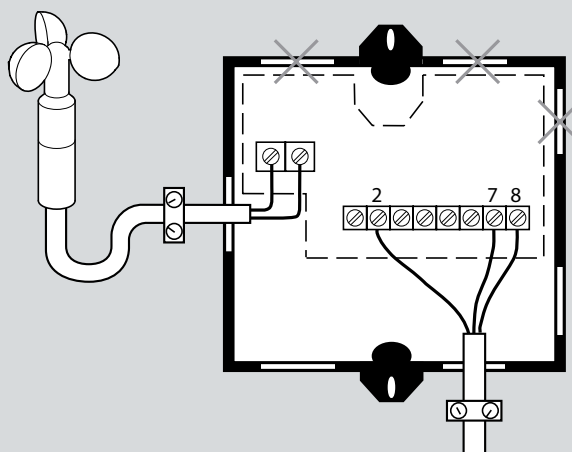
### Совет перед началом работы



1. Для обеспечения водостойкости при сборке следуйте инструкции на рисунке ниже.
2. Расстояние между кабелем анемометра и другими кабелями всегда должно быть не менее 1 см.
3. Установите с помощью потенциометра предельное значение скорости ветра в соответствии с местными условиями. Заводская установка - 20 км/ч.
4. Убедитесь, что работе анемометра ничто не препятствует (стена, закрытые шторы и т.п.).

### Инструкция по обеспечению водостойкости при монтаже

1. Закрепить корпус с помощью наружных держателей.
2. Прodelать отверстия в мембране с помощью небольшого острого предмета.
3. Пропустить провод через мембрану.
4. Оставить виток для прохождения воды.
5. Не открывать другие, неиспользуемые кабельные вводы.

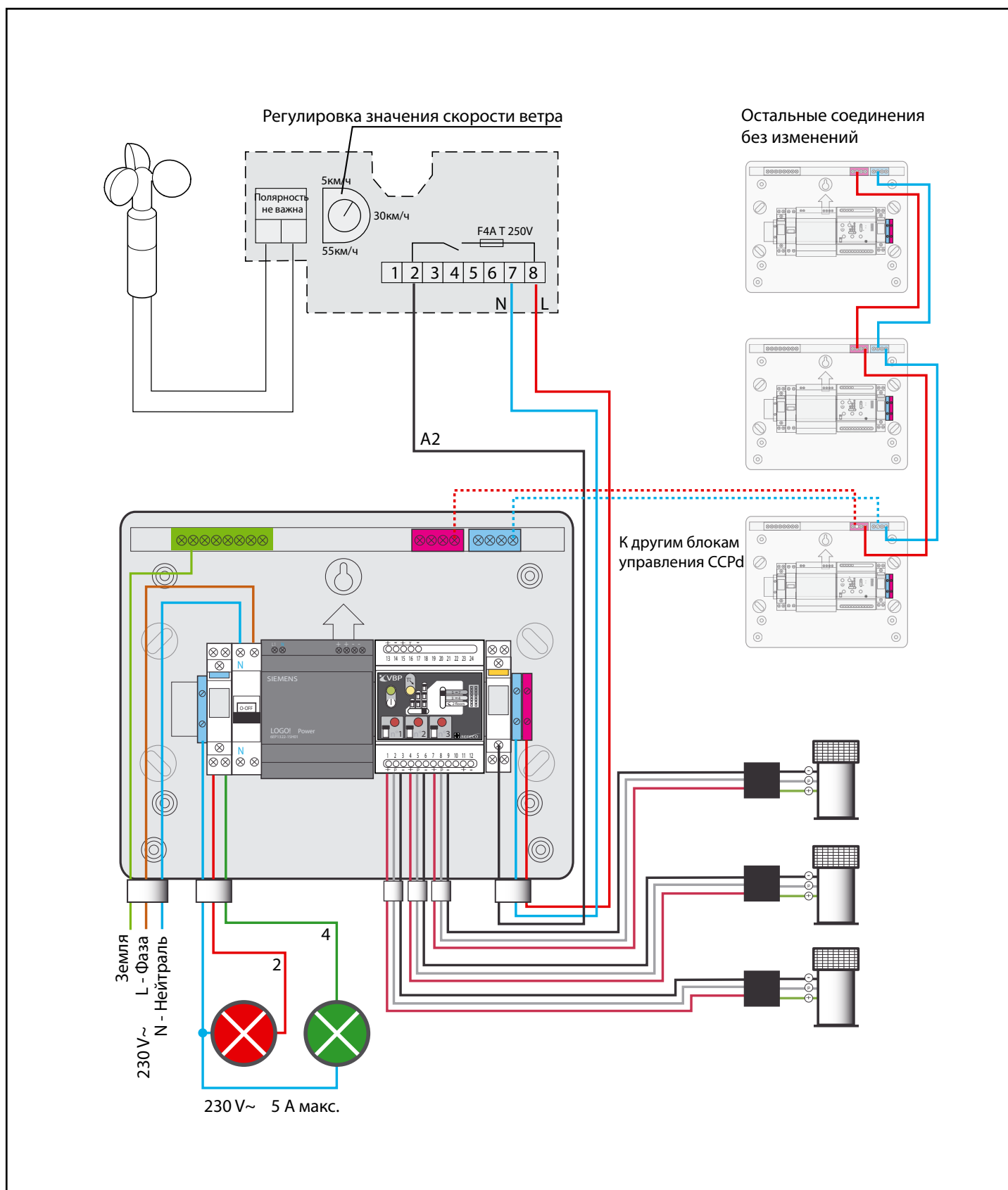


# Схема подключения блока CCP<sub>d</sub> (см. AVE348)

К каждому блоку подключено от 1 до 3 вентиляторов

## Предупреждение:

К анемометру можно подключить только блок CCP<sub>d</sub>. Стандартный блок CCP (арт. AVE197) может управляться только поставляемым температурным зондом.

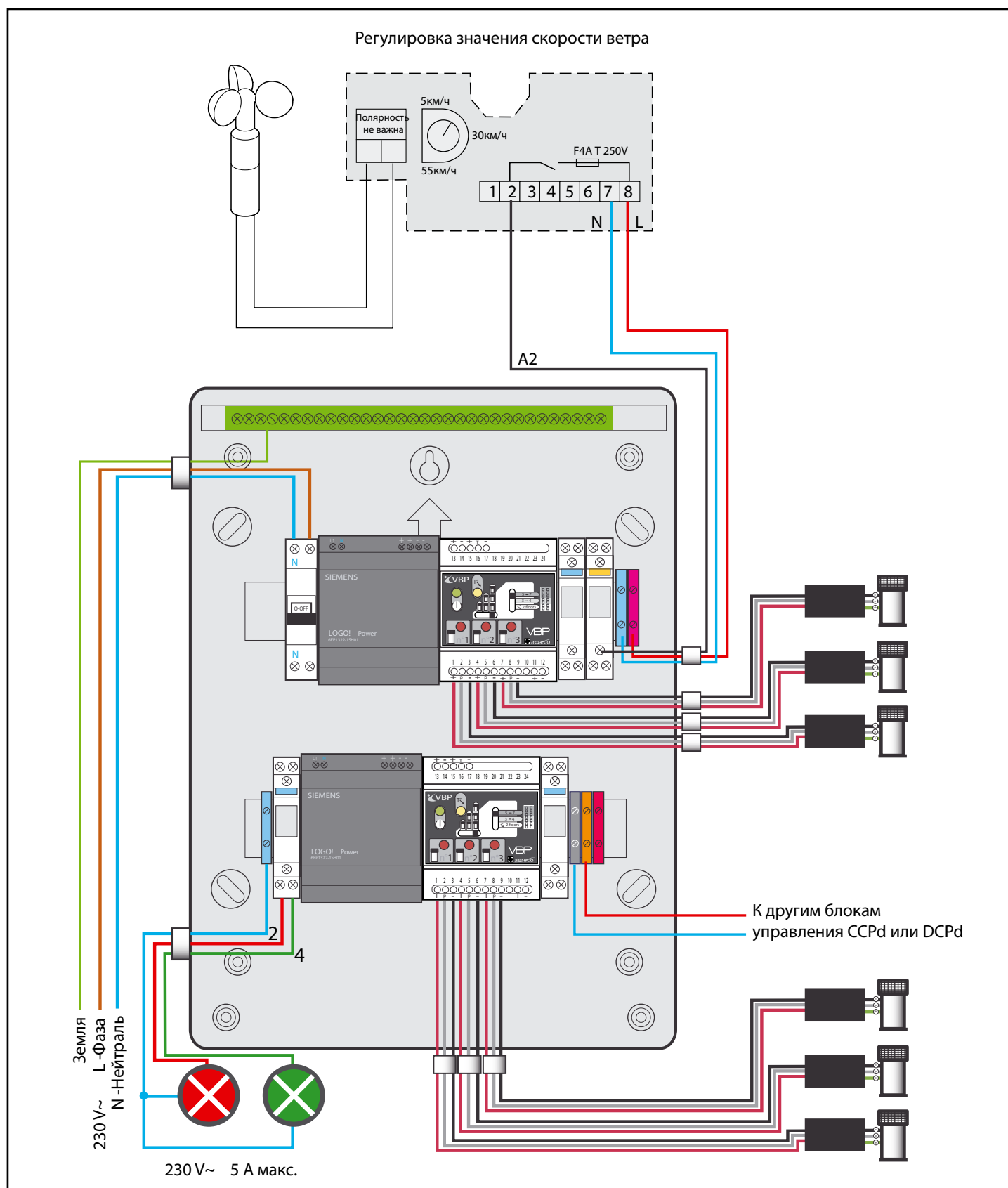


# Схема подключения блока DCP<sub>d</sub> (арт. AVE349)

К каждому блоку подключено от 4 до 6 вентиляторов

## Предупреждение:

Только блок DCP<sub>d</sub> можно подключить к анемометру. Стандартный блок DCP (арт. AVE198) может управляться только поставляемым температурным зондом.

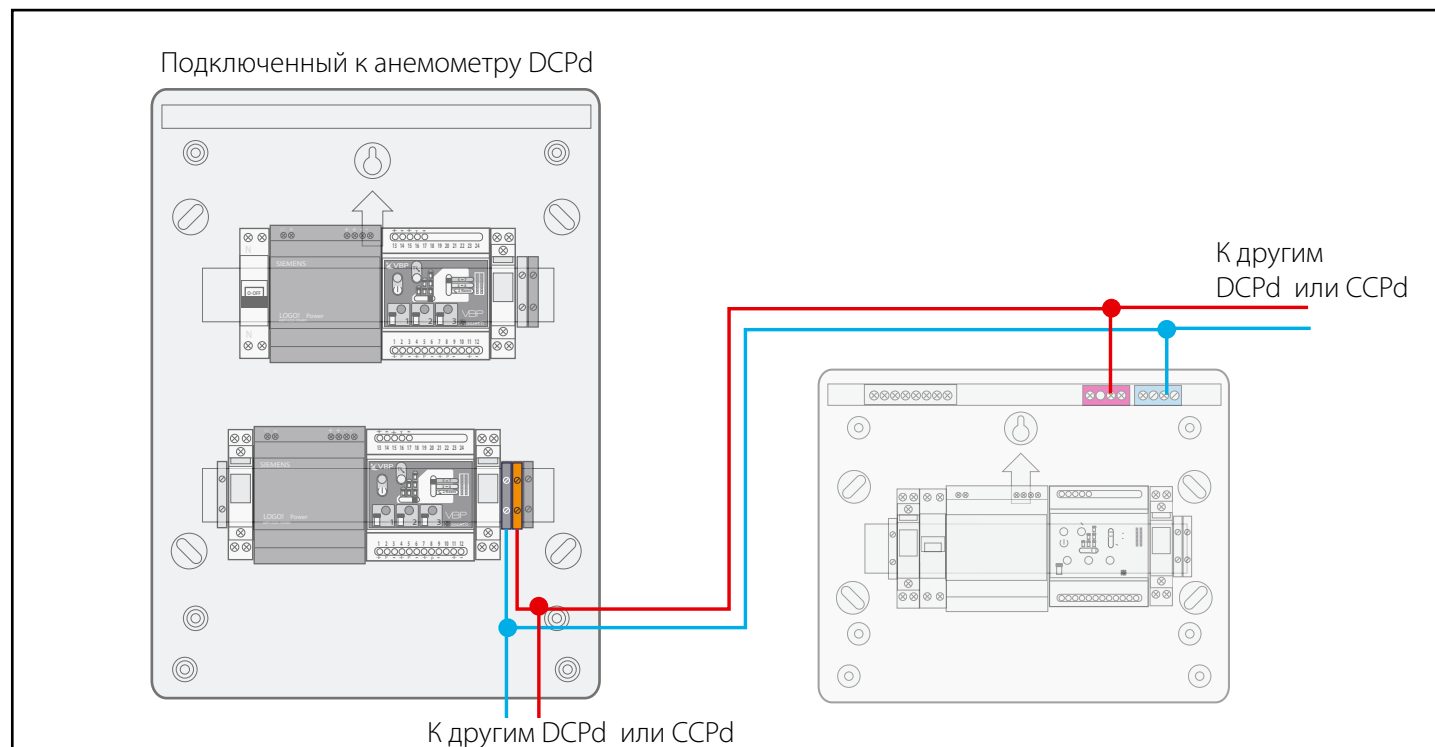


## Подключение блока DCP<sub>d</sub> к нескольким блокам CCP<sub>d</sub> и DCP<sub>d</sub>

На схемах ниже показаны электрические соединения при подключении одного блока с анемометром к нескольким блокам (CCPd и DCPd). Все остальные подключения аналогичны описанным выше.

Когда блоки DCP<sub>d</sub> и CCP<sub>d</sub> используются вместе, следует всегда подключать анемометр к блоку DCP<sub>d</sub>, как показано на схеме ниже.

### DCPd > CCPd



### DCPd > DCP<sub>d</sub>

