

français Coffret d'alimentation pour VBP ms

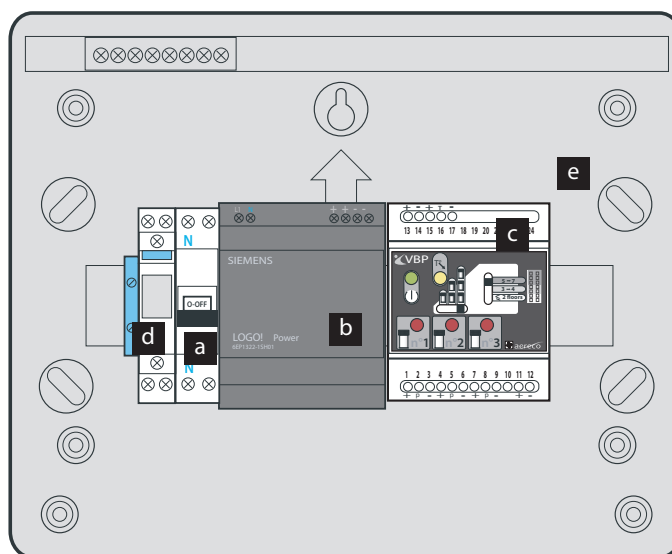
- a** Disjoncteur
- b** Alimentation 230 VAC - 12 VDC
- c** Boîtier de gestion
- d** Relais
- e** Trous de fixation

english Supply box for VBP ms

- a** Circuit breaker
- b** 230 VAC - 12 VDC Supply
- c** Driving box
- d** Relay
- e** Fixation holes

русский Блок управления для VBP ms

- a** Автоматический выключатель
- b** 230 VAC - 12 VDC
- c** Модуль управления
- d** Реле
- e** Отверстия для фиксации



français

Le CCP* est un coffret électrique IP65 intégrant l'ensemble des composants nécessaires au fonctionnement du ventilateur VBP ms**.

Il peut être directement raccordé sur le réseau 230 V AC.

Son boîtier de gestion intégré permet de piloter les ventilateurs connectés :

- La puissance d'alimentation des ventilateurs est automatiquement réglée en fonction de la position des curseurs sur le boîtier.
- Lorsqu'un ventilateur est à l'arrêt, cela provoque l'arrêt des autres ventilateurs connectés au même boîtier.
- Une unique sonde de température connectée au boîtier permet d'adapter la vitesse de fonctionnement des ventilateurs aux conditions de température.
- Un relais permet le pilotage d'un témoin de défaut ou de fonctionnement.

L'installation du système complet doit être réalisée par un professionnel selon les prescriptions et documents techniques Aereco, dans le respect des normes en vigueur (sécurité électrique, CEM).

english

CCP is an electric box IP65 integrating all the components necessary to the working of the VBP ms fan.

It is possible to connect it directly on the 230 V AC supply.

Its driving box make possible the control of the connected fans :

- The power supply of the fans is automatically regulated according to the position of the cursors on the box.
- When one of the fans is off, the other fans connected to the same box also stop.
- A single temperature sensor connected to the box allows the adaptation of the fan working speed to the conditions temperature.
- A relay enables the driving of a breakdown or working indicator.

The installation of the complete device must be realized by a professional according to Aereco recommendations and technical documents, respecting the current standards (electrical security, CEM).

русский

CCP - блок управления, класса защиты IP65, в который интегрированы все компоненты, необходимые для работы вентиляторов VBPms.

Подключение к электросети 230В переменного тока, для питания и управления 3 вентиляторами VBPms.

Встроенный модуль управления позволяет контролировать подключенные к нему вентиляторы:

- электропитание вентиляторов автоматически регулируется в зависимости от положения переключателей.
- при отключении одного из вентиляторов, остальные, подключенные к модулю управления, также отключаются.
- подключенный датчик температуры обеспечивает регулировку рабочей скорости вентиляторов в зависимости от окружающей температуры.
- выходы на реле позволяют подключить аварийный индикатор и индикатор работы.

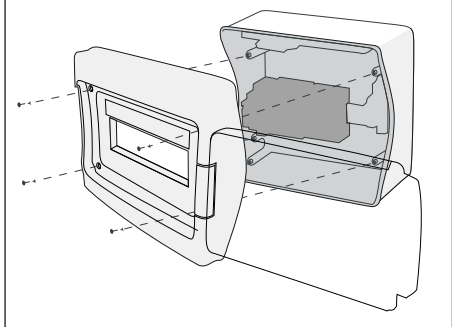
Установка комплекта оборудования должна выполняться подготовленными специалистами согласно рекомендаций Аересо при соблюдении действующих стандартов безопасности.

* distribué en France par ACTHYS - Réf.CSH3

** distribué en France par ACTHYS sous la marque «HELYS» - Réf.H315

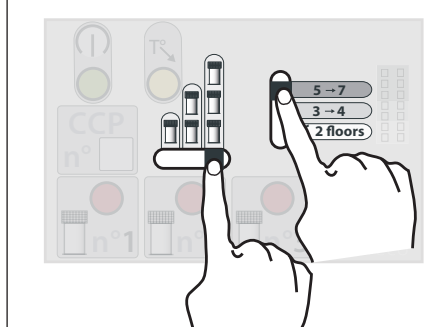
Mise en route

1 Remise en place du couvercle



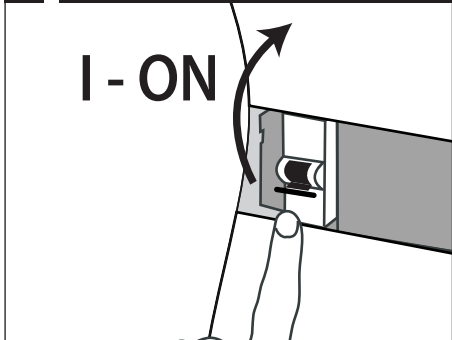
Fixer le couvercle du coffret à l'aide des 4 vis fournies.

2 Réglage



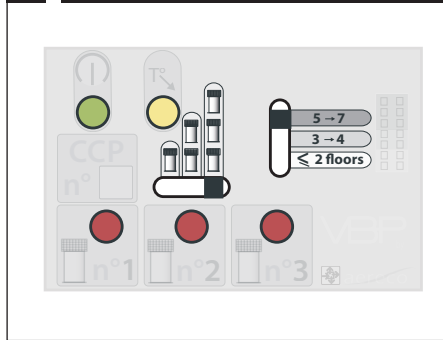
Vérifier les indications de :
 - nombre de ventilateurs connectés
 - nombre total de niveaux

3 Mise en route



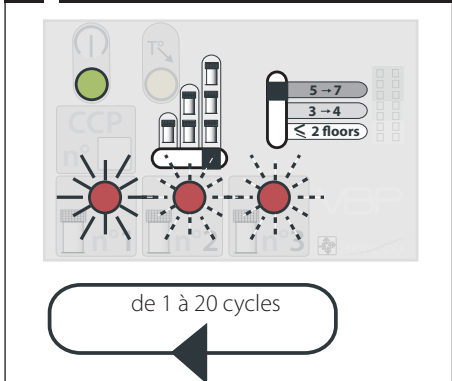
Enclencher le disjoncteur.

4 Démarrage



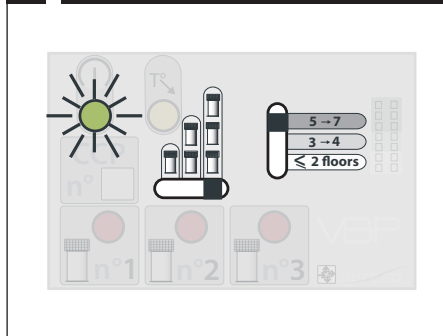
Tout s'allume quelques secondes.

5 Contrôle



Témoin vert : allumé,
 Témoins rouges : allumage à tour de rôle.

6 Marche normale



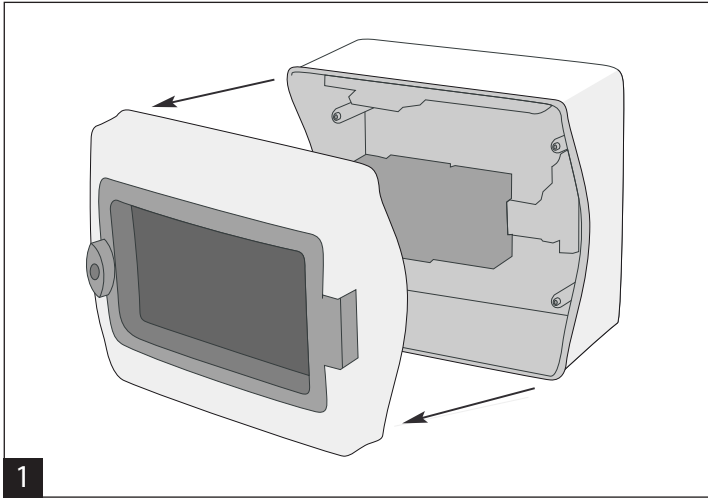
Témoin vert : clignotement lent. Cela signifie que tout fonctionne correctement. Fermer ensuite le coffret à l'aide de la poignée et de la clé.

Traitement des dysfonctionnements

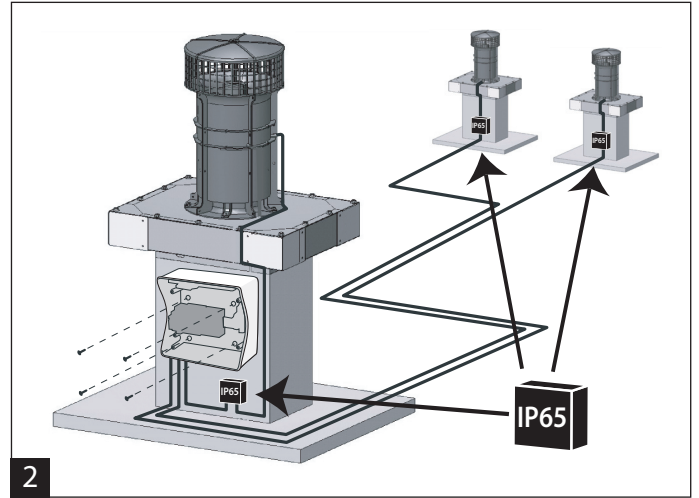
Les pannes non résolues doivent faire l'objet du remplacement du matériel concerné.

Signal	Signification	Action
3 témoins rouges allumés en continu.	Le nombre de ventilateurs correctement branchés ne correspond pas à la consigne renseignée sur le commutateur.	- Déclencher le disjoncteur (OFF) - Effectuer les corrections éventuelles (branchements, nombre de ventilateurs renseigné) - Réenclencher le disjoncteur (ON)
1 témoin rouge allumé en continu.	Ce ventilateur est en panne et provoque l'arrêt des autres ventilateurs.	- Déclencher le disjoncteur (OFF) - Vérifier si aucun obstacle bloque le moteur du ventilateur - Effectuer les corrections éventuelles (branchements) - Réenclencher le disjoncteur (ON) Si le problème persiste, contacter le distributeur.

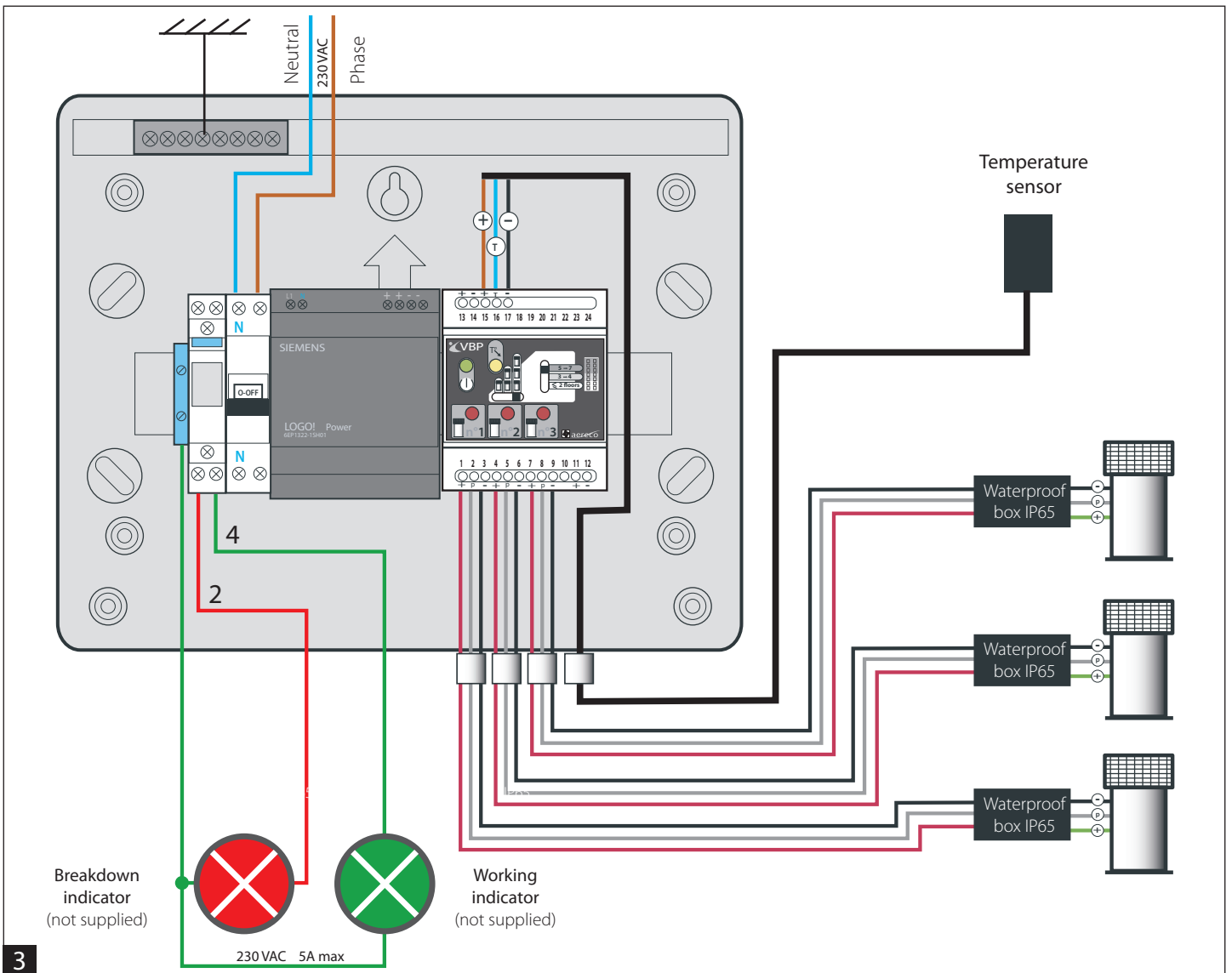
Installation of the electrical box



1
Remove the cover of the electrical box.



2
Fix the electrical box at an accessible place, partially protected from bad weather and close to the fans (if possible), by drilling the dedicated fixation holes (e).

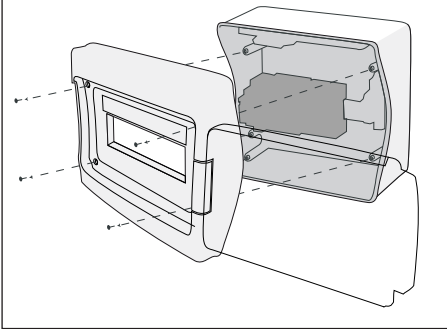


3
Connect the external components to the electrical box as indicated on the connection diagram above, using the supplied wires blockers:
- fans / - temperature sensor / - breakdown or working indicator / - 230 VAC supply

Fix the cover on the electrical box as indicated at the following step.

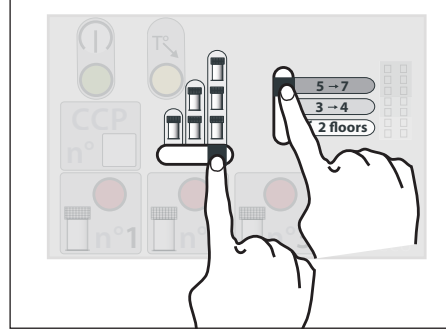
Start-up

1 Fixing of the cover



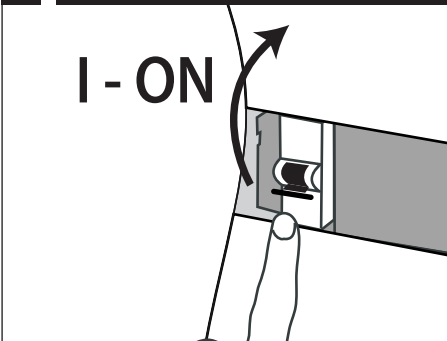
Fix the cover by the mean of 4 screws (supplied).

2 Adjustment



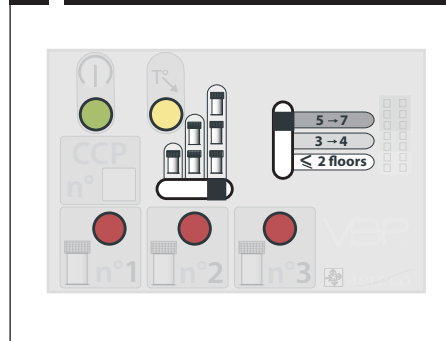
Check the indications of :
- number of connected fans
- total number of floors / levels

3 Start-up



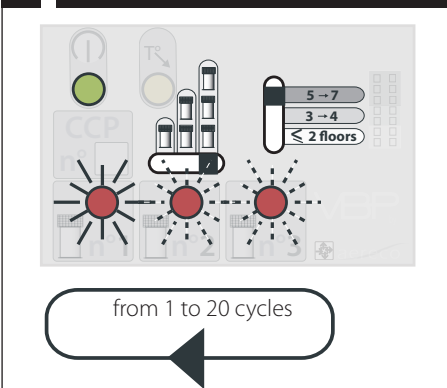
Engage the circuit breaker.

4 Starting



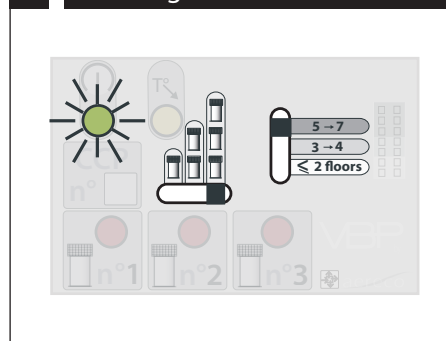
Every lights are lighting a few seconds.

5 Control



Green test-button : lit,
Red test button : lit in rotation.

6 Working



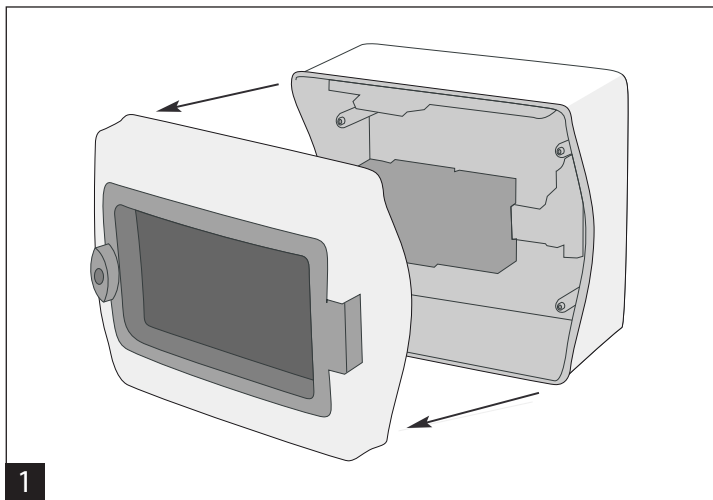
Green test-button: slow intermittent signal.
This means that the system is working normally.
Then close the door by the mean of the handle and the key.

Breakdown processing

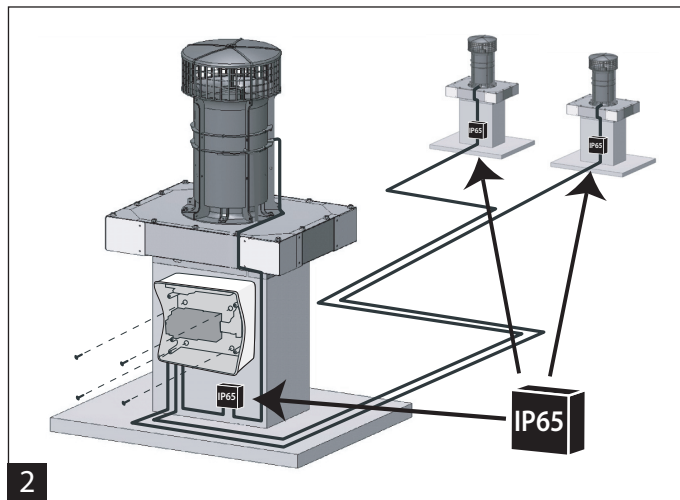
The unsolved breakdowns must involve the replacement of the concerned material.

Signal	Meaning	Action
3 red test-buttons uninterrupted lit.	The number of correctly connected fans does not correspond to the instruction mentioned on the switch.	<ul style="list-style-type: none"> - Disconnect the circuit breaker (OFF) - Carry out the possible corrections (connections, number of connected fans) - Reconnect the circuit breaker (ON)
1 red test-button uninterrupted lit.	This fan is out of order, so the other fans stop.	<ul style="list-style-type: none"> - Disconnect the circuit breaker (OFF) - Check if no obstacle blocks the motor fan - Carry out the possible corrections (connections) - Reconnect the circuit breaker (ON) <p>If the problem continues, please contact the distributor.</p>

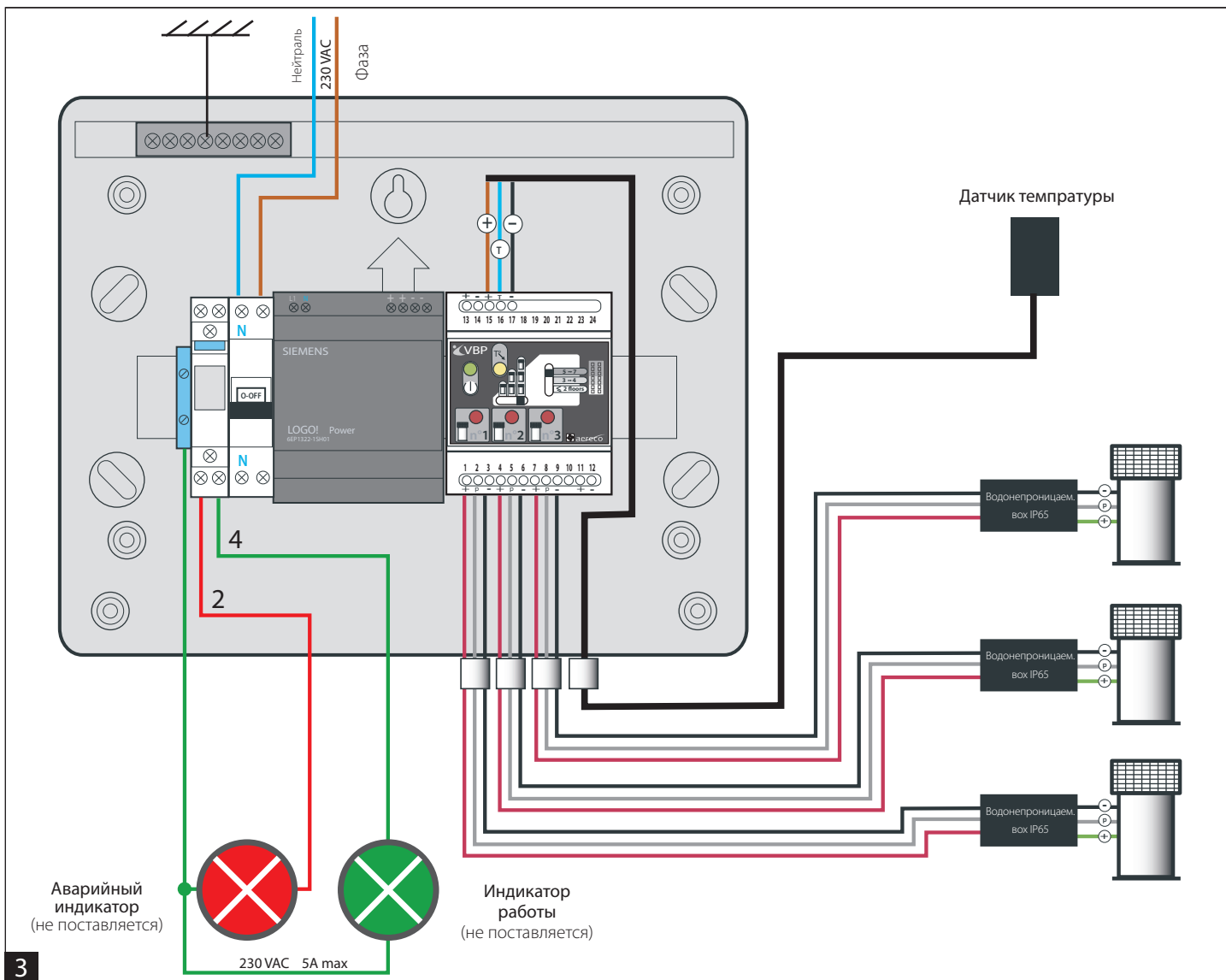
Установка блока управления



1 Снимите переднюю панель блока управления.



2 Установите блок управления в доступном месте, частично защищенном от непогоды, по возможности близко к вентиляторам. Закрепите корпус через имеющиеся отверстия для фиксации. **e**

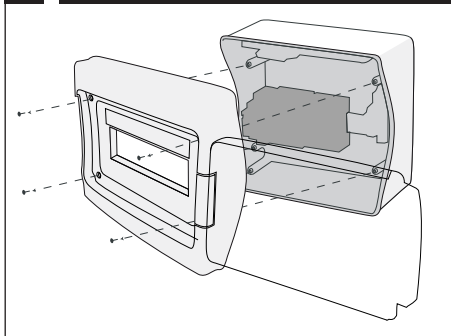


3 Подключите внешние элементы к блоку управления, согласно вышеприведенной схеме подключения: - вентиляторы/ - датчик температуры/ -аварийный индикатор/ -индикатор работы/- напряжение 230 В переменного тока.

Установите и закрепите переднюю панель корпуса как показано в следующих шагах..

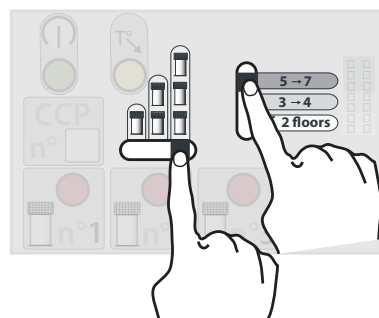
Включение и запуск

1 Установка панели корпуса



Установите и закрепите переднюю панель корпуса 4-мя поставляемыми винтами.

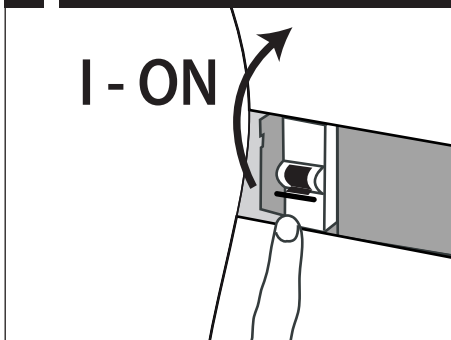
2 Установки



Проверьте следующие указания :

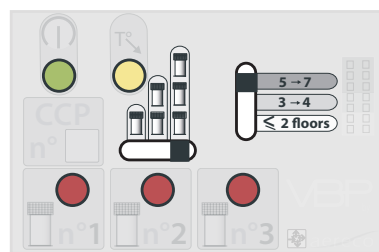
- Количество подключенных вентиляторов
- Количество этажей/ уровней

3 Включение



Включите автоматический выключатель.

4 Запуск



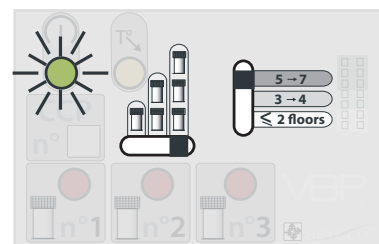
Все индикаторы загораются на несколько секунд.

5 Проверка



- Зеленый индикатор : «вспыхивает»,
- Красные индикаторы : светятся поочередно.

6 Режим работы



Зеленый индикатор: прерывисто мигает. Это означает что система работает нормально. Закройте крышку посредством ключа.

Устранение сбоев

При невозможности устранить сбой необходимо заменить неисправную часть .

Признак	Значение	Что предпринять
3 красных индикатора горят непрерывно	Количество подключенных вентиляторов не соответствует количеству, выставленному на модуле управления..	- отключить автоматический выключатель (OFF), - проверить необходимые регулировки (связи, количество подключенных вентиляторов), - включить автоматический выключатель (ON).
1 красный индикатор горит непрерывно	Данный вентилятор неисправен, что приводит к остановке остальных вентиляторов..	-отключить автоматический выключатель (OFF), -проверить, не заблокирован ли чем-либо мотор вентилятора, -проверить необходимые регулировки(связи, количество подключенных вентиляторов), -включить автоматический выключатель (ON). Если проблема не устранена, обратитесь к продавцу

