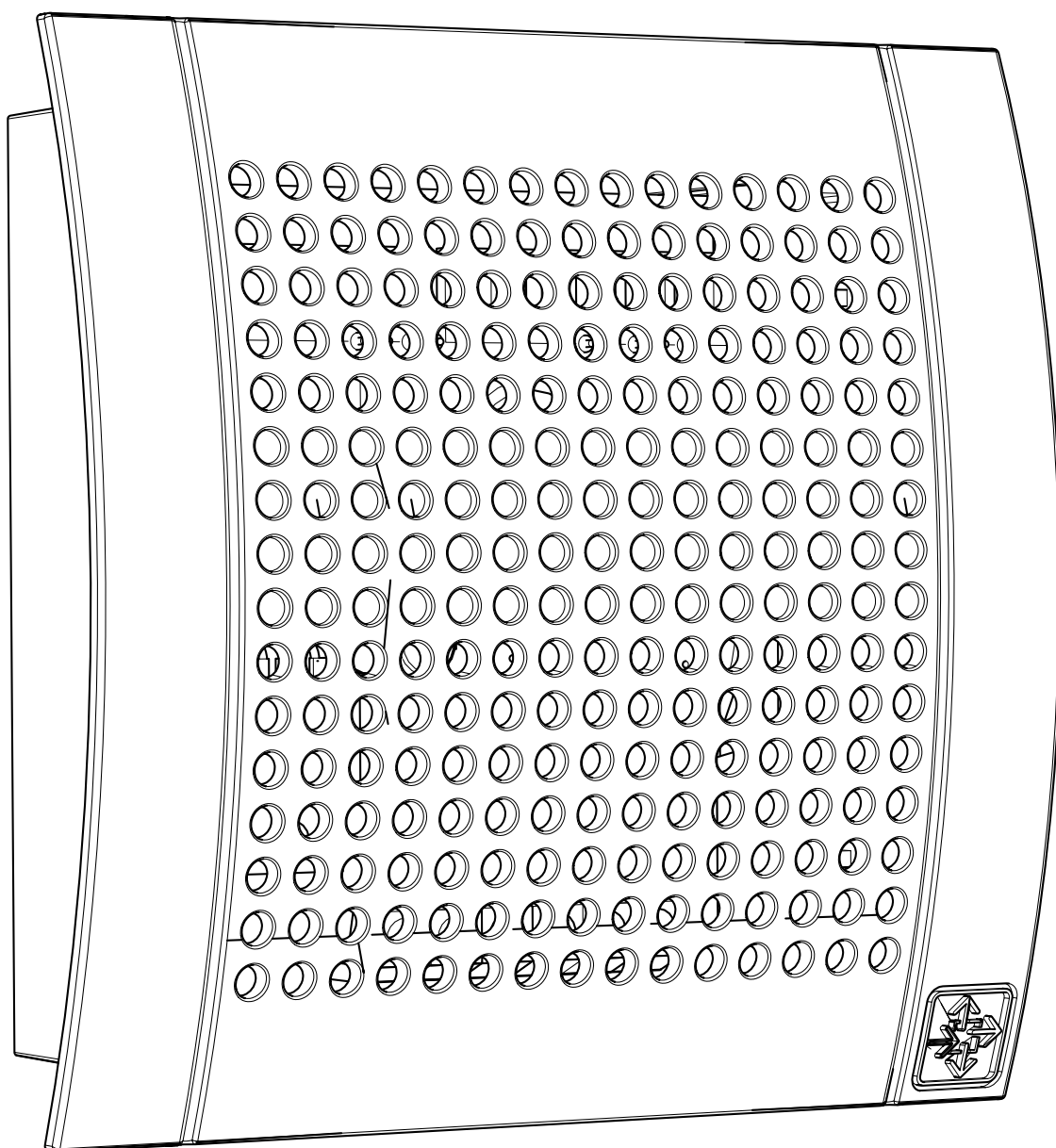


S-RH/T

РУССКИЙ

ДАТЧИК ИЗМЕРЕНИЯ ВЛАЖНОСТИ И ТЕМПЕРАТУРЫ ВОЗДУХА В ПОМЕЩЕНИИ РУКОВОДСТВО ПО МОНТАЖУ И ЭКСПЛУАТАЦИИ



ОПИСАНИЕ

Настоящий датчик измеряет относительную влажность и температуру воздуха в помещении. Миниатюрный чувствительный элемент использует КМОП-емкостной датчик относительной влажности и датчик температуры, работающий по принципу полосы пропускания, для точного и стабильного измерения с крайне низким энергопотреблением. Датчик калибруется самостоятельно. Пользователю доступны два сигнала: 0-10 В или ШИМ.

ОБЛАСТИ ПРИМЕНЕНИЯ

- ОВКВ: системы адаптивной вентиляции, управление вентиляторами, дроссельное регулирование, управление системой кондиционирования воздуха, показатель качества воздуха и т.д.
- Системы управления зданиями: показатель качества воздуха в помещении, контроль качества воздуха в помещении и т.д.

В частности, подходит для помещений, где колебания уровня относительной влажности и температуры воздуха могут использоваться для управления системой вентиляции или кондиционирования воздуха: спальни, гостиные, кухни, ванные комнаты.

ПРЕДУПРЕЖДЕНИЯ

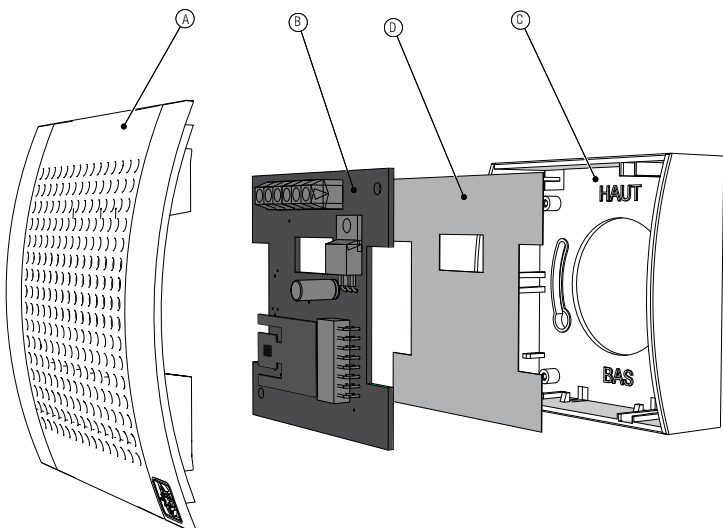
ПЕРЕД ТЕМ КАК ПРИСТУПИТЬ К МОНТАЖУ, ОЗНАКОМЬТЕСЬ, ПОЖАЛУЙСТА, СО СЛЕДУЮЩЕЙ ВАЖНОЙ ИНФОРМАЦИЕЙ:

- Производитель снимает с себя ответственность за ущерб для здоровья или имущества в случае несоблюдения рекомендаций и предупреждений, приведенных в настоящей инструкции.
- Монтаж и подключение к источникам питания должен выполнять только квалифицированный специалист, с соблюдением инструкций производителя и в соответствии с характеристиками изделия.
- Прежде, чем производить любые работы с устройством, его необходимо отключить от сети и принять меры против случайной подачи питания.
- Модификации и замену кабеля питания может производить только квалифицированный сотрудник или сотрудник службы гарантийного и постгарантийного обслуживания.

МОНТАЖ

Датчик устанавливается на стене, на высоте не менее 1,5 метров от пола, или на потолке; при установке необходимо соблюдать следующие рекомендации:

- не располагайте датчик в зоне действия прямых солнечных лучей,
- не устанавливайте датчик на сквозняке (дверь, окно, приточное устройство и т.д.),
- не размещайте датчик в мертвых зонах (за шторами, за мебелью),
- не размещайте датчик вблизи источников тепла или пользователей,
- если датчик расположен на потолке, не располагайте его рядом с приточным устройством.



STEPS

1. Снимите переднюю крышку (А).
2. Отстегните от основания (С) электронную плату (В) и пластиковую защиту (D).
3. Прикрепите основание (С) 2 шурупами (в комплект не входят). Шурупы и дюбеля необходимо выбирать в соответствии с типом несущей конструкции.
4. Подключение: используйте провода с ПВХ-изоляцией, мин. сечением 0,25 мм². На электронной плате (В) подключите провода следующим образом:

Разъемы	V+	S1	S2	S3	S4	GND
Сеть (2 провода)	12 VDC					0 В
Вывод ШИМ (2 провода)		ШИМ ОВ №.1	ШИМ Темп. №.1			ШИМ Темп. №.2 ШИМ ОВ
Вывод 0-10 В (2 провода)				10 В – ОВ	10 В – Темп.	0 В

- Вывод ШИМ ОВ: 0 % = 0 % ОВ ; 100 % = 100 % ОВ
- Вывод ШИМ Т: 0 % = 0°C ; 100 % = + 50°C
- Вывод 0 - 10 В ОВ : 0 В = 0 % ОВ ; 10 В = 100 % ОВ
- Вывод 0 - 10 В Т : 0 В = -40°C; 10 В = + 125°C

Выводы ШИМ и 0-10 В можно использовать одновременно.

5. Пристегните электронную плату (В) с пластиковой защитой (D) к основанию (С).
6. Закройте крышкой (А) основание (С).
7. Подключите провода к внеш. устр-вам (питание 12 VDC и устройство, управляемое выводом ШИМ или 0-10 В) с сопротивлением мин. 1 МОм.
8. Только после подключения и проверки всех соединений, систему можно включать в сеть.

ВНИМАНИЕ!

Пары химикатов при высокой концентрации в сочетании с длительным временем воздействия могут влиять на показания датчика. При производстве и перевозке датчиков необходимо исключать высоких концентраций химических растворителей и их длительного воздействия. Также следует избегать испарений от клеев, изоляционных лент, самоклеящихся этикеток и таких упаковочных материалов, как воздушно-пузырчатая пленка, пеноматериал и т.д. Производственная зона должна хорошо проветриваться.

Не подключайте источник питания 12 VDC к разъемам S1 или S2, а питание 0 В к GND, в противном случае выводы S1 и S2 будут выведены из строя.

Изделие оборудовано защитой на случай неправильного подключения, когда возникают следующие ошибки:

- Взаимная перестановка питающих проводов (GND и V+).
- Питание 12 В подключается к S3 и S4, а 0 В к GND.

ТЕХНИЧЕСКИЕ ХАРАКТЕРИСТИКИ

Принцип измерения	Емкостной датчик влажности Датчик темп. (принцип полосы пропускания)
Рабочий диапазон	0°C + 50°C 0 % - 100% относительной влажности
Погрешность для ОВ	обычно +/-2,5 %, макс. +/-3,5 % ОВ при 25°C, в диапазоне 20 % -80 %
Погрешность для темп-ры	обычно 0,5°C в диап.[5°C ; 50°C]
Интервал передачи данных	60 с
Напряжение	12 VDC +/- 10 %
Средняя потр. мощность	15 мА
Макс. амплитуда тока	1 А (используйте предохранители)
Пылевлагозащита	IP 20
Условия хранения	10...50°C ; 0...60 % ОВ
Вывод ШИМ	
Выводимые данные	от 0 до 100 % 0 % = 0% ОВ ; 100 % = 100 % ОВ 0 % = 0°C ; 100 % = + 50°C
Напряжение (S1 и S2)	12 VDC +/- 10 %
Частота (S1 и S2)	1 кГц
Вывод 0-10 В	
Выводимые данные	от 0 до 10 В 0 В = 0% ОВ ; 10 В = 100% ОВ 0 В = 0°C ; 10 В = + 50°C
Напряжение (S3 и S4)	от 0 до 10 В
Сопrotивление (S3 и S4)	>1 МОм

ОБСЛУЖИВАНИЕ

Регулярно проверяйте чистоту оборудования и при необходимости удаляйте пыль. Калибровка не требуется.

Внимание: Не прикасайтесь к чувствительному элементу, в противном случае можно нарушить работу датчика.

ГАРАНТИЯ

Гарантийный срок оборудования - два года. Техническая пригодность гарантируется при условии надлежащей установки, эксплуатации и обслуживания.

Данное оборудование произведено компанией Aereco S.A. во Франции

62 rue de Lamirault

Collégien

77615 MARNE LA VALLEE CEDEX 3

FRANCE

www.aereco.com