



Контактная информация

**Центральный
офис в Германии**

EHT Haustechnik GmbH

Markenvertrieb AEG
Gutenstetter Straße 10
90449 Nürnberg
info@eht-haustechnik.de
www.aeg-haustechnik.de

Tel. 01803/91 1323
Fax 09 11/9656-444

Россия

ООО ЕХТ Хаустехник
125190, Москва,
ул. Балтийская, 15
Тел. +7 495 788 9168
Факс +7 495 788 9168
info@eht-haustechnik.ru
www.aeg-haustechnik.ru

Switzerland

EHT Haustechnik AG
Industriestrasse 10
CH-5506 Mägenwil
Tel. 0 62 / 8 89 92 14
Fax 0 62 / 8 89 91 26

Netherlands

Stiebel Eltron Nederland b.v.
Daviottenweg 36
NL-5222 BH's Hertogenbosch
Tel. 0 73 / 6 23 00 00
Fax 0 73 / 6 23 11 41

Belgium

AEG Home Comfort
Havenlaan – Av. du port, 104
B-1000 Brussel – Bruxelles
Tel. 02 / 4 22 25 22
Fax 02 / 4 22 25 24

Czech Republic

Stiebel Eltron Czech
K Hájiům 946
CZ-15500 Praha 5 – Stodulky
Tel. 0 04 20 / 251 11 61 11
Fax 0 04 20 / 235 51 21 22

Hungary

Stiebel Eltron KFT
Pacsirtamező u. 41
HU –1036 Budapest
Tel. 00 361 250 60 55
Fax 00 361 368 80 97

Polska

Stiebel Eltron Polska Sp. z o.o.
Ul. Instalatorów 9
PL – 02-237 Warszawa
Tel. 0 22 / 8 46 48 20
Fax 0 22 / 8 46 67 03

Thailand

Stiebel Eltron Ltd.
469 Building 77, Bond Street
Tambol Bangpood
Amphur Pakkred
Nonthaburi 11120
Tel. 02-960 1602-4
Fax 02-960 1606

2825 19-20142-8031/2-2005 - Technische Änderungen vorbehalten - Subject to technical modifications - Sous réserve de modifications techniques - Technische wijzigingen vorbehalten - Zmiany techniczne zastrzeżone.

AEG
HAUSTECHNIK

**GWH-11 RN
GWH-14 RN**

**ГАЗОВЫЕ ПРОТОЧНЫЕ
ВОДОНАГРЕВАТЕЛИ**

Инструкция по эксплуатации

info@eht-haustechnik.ru
www.aeg-haustechnik.ru

AUS ERFAHRUNG GUT

7 Рекомендации для специалистов по установке

Все операции по установке и подключению данных агрегатов должны выполняться специалистами (организациями), имеющими соответствующие лицензии Госгортехнадзора. При установке следует соблюдать рекомендации настоящей инструкции по установке и подключению и требования соответствующих стандартов РФ. Правильное подключение агрегата обеспечит качество и долговечность его работы.

Данный газовый водонагреватель предназначен только для эксплуатации на природном газе с давлением 20 мбар.

Подключение газа и отвод продуктов сгорания должны осуществляться посредством труб и подводок, разрешенных к применению Госгортехнадзором РФ. Данный водонагреватель вследствие конструкции не может использоваться с дополнительным колпаком тяги.

Водонагреватель снабжен датчиком, контролирующим полноту удаления продуктов сгорания, который автоматически перекрывает подачу газа на установку в случае возникновения проблем с отводом продуктов сгорания в связи с погодными условиями или отсутствием тяги. В случае отсутствия или неисправности этого датчика эксплуатировать водонагреватель запрещается. При ремонте датчика следует использовать только оригинальные запасные части.

8 Подключение прибора

Проверьте:

Соответствуют ли параметры газопровода и водопровода в месте подключения спецификациям, указанным на табличке с техническими данными.

Особое внимание обратите на соответствие спецификации значений давления в газопроводе и водопроводе. Также удостоверьтесь, что на прибор подается достаточное количество газа с учетом его расхода на другие газовые приборы. Вокруг прибора следует оставить свободное пространство, необходимое для обслуживания: по обеим сторонам - 50 мм, сверху - 150 мм, снизу (для подключения газа и воды) - 150 мм, от передней панели - 300 мм.

Чтобы прикрепить агрегат к стене, нужно снять переднюю панель. Выполните следующие

операции:

Снимите ручку управления подачей газа и ручку регулятора температуры воды.

Выверните винт крепления передней части крышки, расположенный под ручкой регулятора температуры.

Снимите крышку с кронштейнов, крепящих ее к верхней части агрегата.

Затем

Выберите место установки на стене и отметьте места для отверстий, в которые должны быть установлены дюбели для навески агрегата. Также сделайте на стене пометки в месте входа и выхода воды.

Закрепите прилагаемые крючки на стене и подвесьте на них водонагреватель.

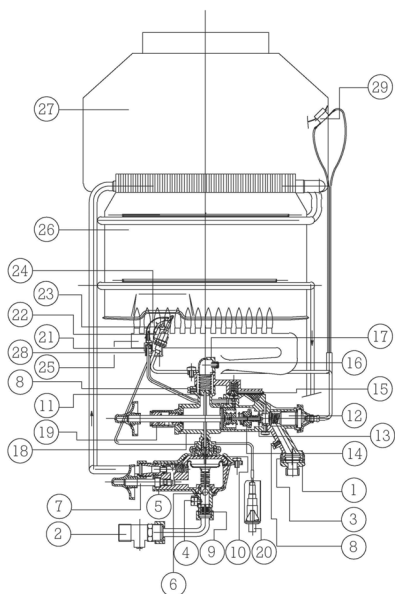
Перед подключением прибора, необходимо тщательно прочистить водопровод и газопровод и удалить все возможные загрязнения.

Подсоедините водонагреватель к газопроводу и трубопроводам холодной и горячей воды. Следите за тем, чтобы все уплотнения были на месте. Установите в исходное положение панель, ручки управления подачей газа и регулятора температуры.

Проверьте герметичность соединений водопровода. Полностью откройте водопроводный кран. Выпустите весь скопившийся воздух, открыв для этого до упора краны холодной и горячей воды. Затем закройте все краны и проверьте герметичность всех соединений.

Проверьте герметичность соединений газопровода. Удостоверьтесь в полноте отвода продуктов сгорания. В течение 30 минут работы водонагревателя не должно происходить автоматического отключения подачи газа на запальную и основную горелки.

6 Схема устройства прибора



- | | |
|---|---------------------------------------|
| 1 – Подвод газа | 15 – Клапан запальной горелки |
| 2 – Вентиль на входе воды | 16 – Форсунка |
| 3 – Фильтр подаваемого газа | 17 – Распределитель |
| 4 – Сливная заглушка | 18 – Основной корпус |
| 5 – Нижний корпус редуктора | 19 – Крышка корпуса |
| 6 – Регулятор расхода воды | 20 – Пьезоэлемент |
| 7 – Селектор температуры | 21 – Форсунка запальной горелки |
| 8 – Штуцер для измерения давления | 22 – Головка пьезоэлемента |
| 9 – Фильтр входящей воды | 23 – Головка термопары |
| 10 – Верхний корпус редуктора | 24 – Головка запальной горелки |
| 11 – Предохранительный клапан | 25 – Основная горелка |
| 12 – Механизм перекрытия подачи газа | 26 – Нагревательный элемент |
| 13 – Регулятор мощности | 27 – Колпак тяги (дефлектор) |
| 14 – Клапан системы зажигания (запально-отсечный) | 28 – Гайка фиксации запальной горелки |
| | 29 – Датчик тяги |

Содержание

| | |
|---|-----------|
| 1 Информация для потребителя по установке и подключению | 4 |
| 1.1 Эксплуатация | 4 |
| 1.2 Подготовка нагревателя к работе | 4 |
| 1.3 Регулирование температуры воды | 5 |
| 1.4 Выключение нагревателя | 5 |
| 1.5 Техническое обслуживание и уход | 5 |
| 1.6 Меры предосторожности для предотвращения замерзания системы | 5 |
| 1.7 Профилактика против образования накипи | 5 |
| 1.8 Рекомендации по техническому обслуживанию | 6 |
| 1.9 Прочие рекомендации | 6 |
| 2 Информация для специалистов по установке | 7 |
| 2.1 Техническая информация | 7 |
| 2.2 Технические характеристики | 7 |
| 3 Описание прибора | 8 |
| 4 Работа прибора | 9 |
| 5 Внимание! | 9 |
| 6 Схема устройства прибора | 10 |
| 7 Рекомендации для специалистов по установке | 11 |
| 8 Подключение прибора | 11 |

1 Информация для потребителя по установке и подключению



Все операции по установке и подключению газовых проточных водонагревателей должны выполняться специалистами (организациями), имеющими соответствующие лицензии Госгортехнадзора. При установке следует соблюдать рекомендации настоящей инструкции по установке и подключению. Правильное подключение агрегата обеспечит качество и долговечность его работы.

1.1 Эксплуатация

Включение запальной горелки

- До упора утопите ручку регулятора подачи газа и поверните ее влево из положения ● в положение ✱ (включение запальной горелки).
В этом положении пьезоэлектрическая искра зажжет запальную горелку при нажатии кнопки пьезоподжига, расположенной в нижней части водонагревателя.
- Отпустите ручку, сохраняя ее в этом положении в течение приблизительно 10 секунд.
- Если вы включаете водонагреватель после длительного перерыва в работе, например, после ночного перерыва, и кран подвода газа к прибору был закрыт, то свойства газа в подводе могли измениться и для зажигания газа потребуются некоторое время, необходимое для заполнения подвода газом из магистрали. Для этого может потребоваться до трех минут (в зависимости от длины подвода и давления газа). В таком случае для зажигания запальной горелки рекомендуется довести ручку управления до небольшого упора (чтобы уже открыть подачу газа), но не доводить до щелчка, подержать регулятор в этом положении некоторое время (до 20 секунд) и только затем довести регулятор до щелчка.

1.2 Подготовка нагревателя к работе

После загорания пускового факела подождите еще 10 секунд для обеспечения включения защитного клапана. После этого агрегат готов к работе и вы можете установить регулятор подачи газа, повернув его против часовой стрелки на требуемый режим работы.

Экономичный режим

(в летнее время при достаточно высокой температуре водопроводной воды)

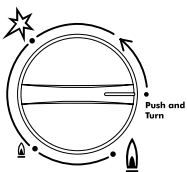


Полная мощность

(обычный режим для получения воды с максимальной температурой)

В случае если вы случайно выключили водонагреватель и хотите сразу же его опять включить, следует подождать 2–3 минуты, пока не разблокируется предохранительный клапан. Только после этого водонагреватель можно опять включить (см. раздел „Включение запальной горелки“).

Данный газовый водонагреватель предназначен для нагрева воды в быту только при работе на природном газе с давлением 20 мбар (буква N в конце названия моделей означает, что данные модификации предназначены для использования природного газа).



4 Работа прибора

После того как вы включили прибор, в соответствии с указаниями раздела „Включение запальной горелки“, сразу же после открытия крана горячей воды газ начинает поступать к основной горелке. Фактически происходит следующее: при открытии крана горячей воды вода начинает циркулировать по прибору, а управляемый диафрагмой клапан открывает подачу газа на основную горелку.

При закрытии крана горячей воды давление воды в системе снижается и клапан автоматически перекрывает подачу газа на горелку.

Пока прибор работает, независимо от напора воды в водопроводе, температура воды поддерживается на определенном уровне благодаря селектору температур и автоматическому регулятору расхода воды.

5 Внимание!

В конструкцию, комплектацию или технологию изготовления водонагревателя, с целью улучшения его технических характеристик, могут быть внесены изменения. Такие изменения вносятся в водонагреватель без предварительного уведомления Покупателя и не влекут обязательств по изменению/улучшению ранее выпущенных водонагревателей.

3 Описание прибора

Данные газовые нагреватели снабжены следующим:

- Основная горелка, изготовленная из нержавеющей стали. Горелка дает полностью бесшумное голубое пламя.
- Запальная горелка, легко снимающаяся для чистки. Некоторые модели снабжены пьезоэлектрическим зажиганием.
- Полностью автоматизированная система зажигания не требует регулировки. Это предотвращает неполное сгорание газа во время пуска.
- Предохранительный клапан с термопарой отключает подачу газа на основную и запальную горелки в случае, если запальная горелка случайно погасла.
- Клапан системы зажигания предотвращает подачу газа на основную горелку во время включения запальной горелки, даже при наличии циркуляции воды в системе.
- Общий запорный клапан перекрывает подачу газа на основную и запальную горелки даже в течение времени запаздывания перед срабатыванием предохранительного клапана.
- Предохранительный клапан адаптирует подачу газа на основную горелку к потоку проходящей через водонагреватель воды.
- Некоторые модели имеют экономичный режим работы, позволяющий сократить подачу газа на основную горелку на 60 % при достаточно высокой температуре воды.
- Автоматический регулятор потока воды.
- Селектор температуры.
- Теплообменник изготовлен из чистой электролитной меди.
- Все модели снабжены колпаком тяги для вертикального подключения трубы дымохода.

Рабочее давление воды

минимум 1 бар

максимум 10 бар

Параметры расхода воды, указанные в приведенных таблицах, определены в соответствии

| Трубопровод | Размер соединения |
|-------------------------|-------------------|
| Природный газ | 3/4" |
| Холодная вода (вход) | 1/2" |
| Горячая вода (выход) | 1/2" |
| Дымоход | |
| модели на 11 литров/мин | Ø 110 мм |
| модели на 14 литров/мин | Ø 125 мм |

с европейскими стандартами при рабочем давлении воды 3 бара.

Расход газа

Расход газа природного газа при 15°C, атм.

давление 760 мм рт.ст., давление газа 20 мбар

| | |
|-------------------------|----------|
| модели на 11 литров/мин | 2,3 м3/ч |
| модели на 14 литров/мин | 3 м3/ч |

Размеры трубопроводов и соединений

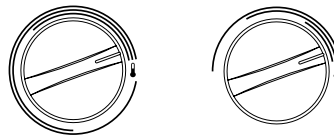
1.3 Регулирование температуры воды

В обоих выбранных режимах работы (в экономичном и обычном) вы можете задавать требуемую температуру горячей воды поворотом ручки регулятора температуры вправо - для повышения, и влево для снижения температуры.

- Благодаря автоматическому регулятору расхода воды заданная вами температура будет оставаться неизменной независимо от возможных перепадов напора воды.
- Не следует уменьшать напор горячей воды посредством прикрытия впускного запорного крана подвода воды. При работе нагревателя он должен находиться в полностью открытом положении.

1.4 Выключение нагревателя

В каком бы положении ни находился регулятор управления подачей газа, поверните его по часовой стрелке в положение. Эта операция автоматически прекратит подачу газа как на запальную, так и на основную горелку.



1.5 Техническое обслуживание и уход

На работы по уходу и техническому обслуживанию гарантия изготовителя не распространяется.

1.6 Меры предосторожности для предотвращения замерзания системы

В холодное время года, если водонагреватель установлен в неотапливаемом помещении, его необходимо опорожнить, выполнив следующие операции:

- Закройте впускной запорный кран подвода воды в агрегат.
- Откройте все краны горячей воды.
- Выньте сливную заглушку (№ 4 на схеме устройства прибора), чтобы из агрегата вылилась вся вода.
- После полного опорожнения системы закройте краны горячей воды и вставьте назад сливную заглушку.

Для повторного включения агрегата откройте впускной кран подвода воды.

1.7 Профилактика против образования накипи

Если агрегат подключен к водопроводу с очень жесткой водой, то со временем может наблюдаться снижение температуры горячей воды или ослабление струи горячей воды. Это говорит об образовании накипи в теплообменнике.

Для того чтобы уменьшить влияние накипи на работу агрегата, принимая во внимание то, что количество образующейся накипи пропорционально температуре воды на выходе из агрегата, рекомендуется получать воду нужной температуры не смешивая горячую и холодную воду с помощью смесителя, а установив нужную температуру с помощью селектора температур.

Примечание: удаление накипи производится предназначенными для этого химическими препаратами. Эту работу должен выполнять квалифицированный специалист.

1.8 Рекомендации по техническому обслуживанию

Контроль безопасности газового водонагревателя должен проводиться ежегодно независимо от частоты его использования. Это в основном касается контроля за процессом сгорания газа в основной и запальной горелках. Техническое обслуживание агрегата должно проводиться квалифицированным специалистом.

Кроме периодической очистки основной и запальной горелок и нагревательного элемента, рекомендуется проводить регулярную общую очистку прибора от засорения продуктами сгорания.

Очистка основной горелки

Для чистки основной газовой горелки (один раз в год) необходимо выполнить следующие операции:

- Перекрыть вентиль подачи газа, снять крышку агрегата и вывернуть горелку.
- Мягко прочистить форсунки горелки щеткой и продуть их воздухом для удаления частиц пыли и грязи, освободившихся в результате чистки. Проверки тяги в дымоходе.

Очистка запальной горелки

Если после определенного периода эксплуатации пламя запальной горелки стало желтым, а предохранительный клапан открывается со значительным опозданием, это означает, что запальная горелка частично забилась частицами грязи из газопровода или атмосферы.

При нормальной работе запальной горелки ее пламя должно представлять собой стабильный конус голубого цвета.

Для очистки запальной горелки необходимо:

- перекрыть вентиль подачи газа в агрегат. Снять крышку агрегата и высвободить запальную горелку, ослабив гайку № 28 на схеме устройства прибора. Вынуть запальную горелку и сопло №21.
- продуть трубку запальной горелки воздухом для удаления скопившихся в ней загрязнений.
- снять сопло и мягко прочистить щеткой его поверхность и продуть воздухом.
- установить на место запальную горелку, убедившись в герметичности всех соединений.

Чистка нагревательного элемента

- Перекройте вентили подачи газа и воды в агрегат.
- Откройте все краны горячей воды для опорожнения системы.
- Выньте нагревательный элемент и мягко прочистите щеткой радиаторные пластины. Загрязнения можно также смыть струей холодной воды.

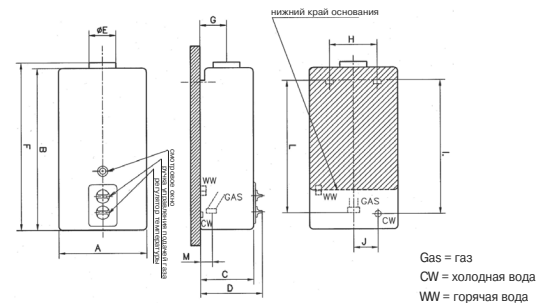
1.9 Прочие рекомендации

- Ни в коем случае самостоятельно не вносите никаких изменений в конструкцию прибора.
- Прикосновение к поверхности кожуха водонагревателя около смотрового окна может привести к ожогу.
- В приборе имеется датчик, контролирующий отвод продуктов сгорания газа. В случае нарушения процесса отвода продуктов сгорания подача газа на горелку автоматически прекращается. Для повторного включения водонагревателя перед запуском запальной горелки необходимо подождать не менее 10 минут. В случае повторного отключения вызовите специалиста для проверки тяги в дымоходе.

2 Информация для специалистов по установке

2.1 Техническая информация

Форма и внешние размеры



Подключение горячей воды выполняйте одной гибкой подводкой.

| | A | B | C | D | E | F | G | H | I | J | L | M |
|---------------|-----|-----|-----|-----|-----|-----|-----|-----|-----|----|-----|----|
| GWN 11 | 310 | 634 | 230 | 276 | 110 | 660 | 115 | 235 | 464 | 50 | 456 | 45 |
| GWN 14 | 350 | 722 | 256 | 308 | 125 | 738 | 124 | 244 | 658 | 50 | 650 | 75 |

2.2 Технические характеристики

| | GWN 11 | GWN 14 |
|---|----------------|-------------------------|
| Мощность нагрева (КПД более 85%) | | |
| max | кВт (ккал/мин) | 19,2 (275) / 24,4 (350) |
| min | кВт (ккал/мин) | 10,0 (145) / 14,6 (210) |
| Расход горячей воды | | |
| Температура воды в зависимости от положения регулятора температуры и расхода воды при стандартном давлении газа 20 мбар повышается в следующем диапазоне: | | |
| Положение регулятора температуры ОТКРЫТО ($\Delta T = 25 \text{ K}$) | л/мин | ~ 11,0 / ~ 14,0 |
| Положение регулятора температуры ЗАКРЫТО ($\Delta T = 50 \text{ K}$) | л/мин | ~ 5,5 / ~ 7,0 |