



# AEG

HAUSTECHNIK

**MTH 350**

**MTH 440**

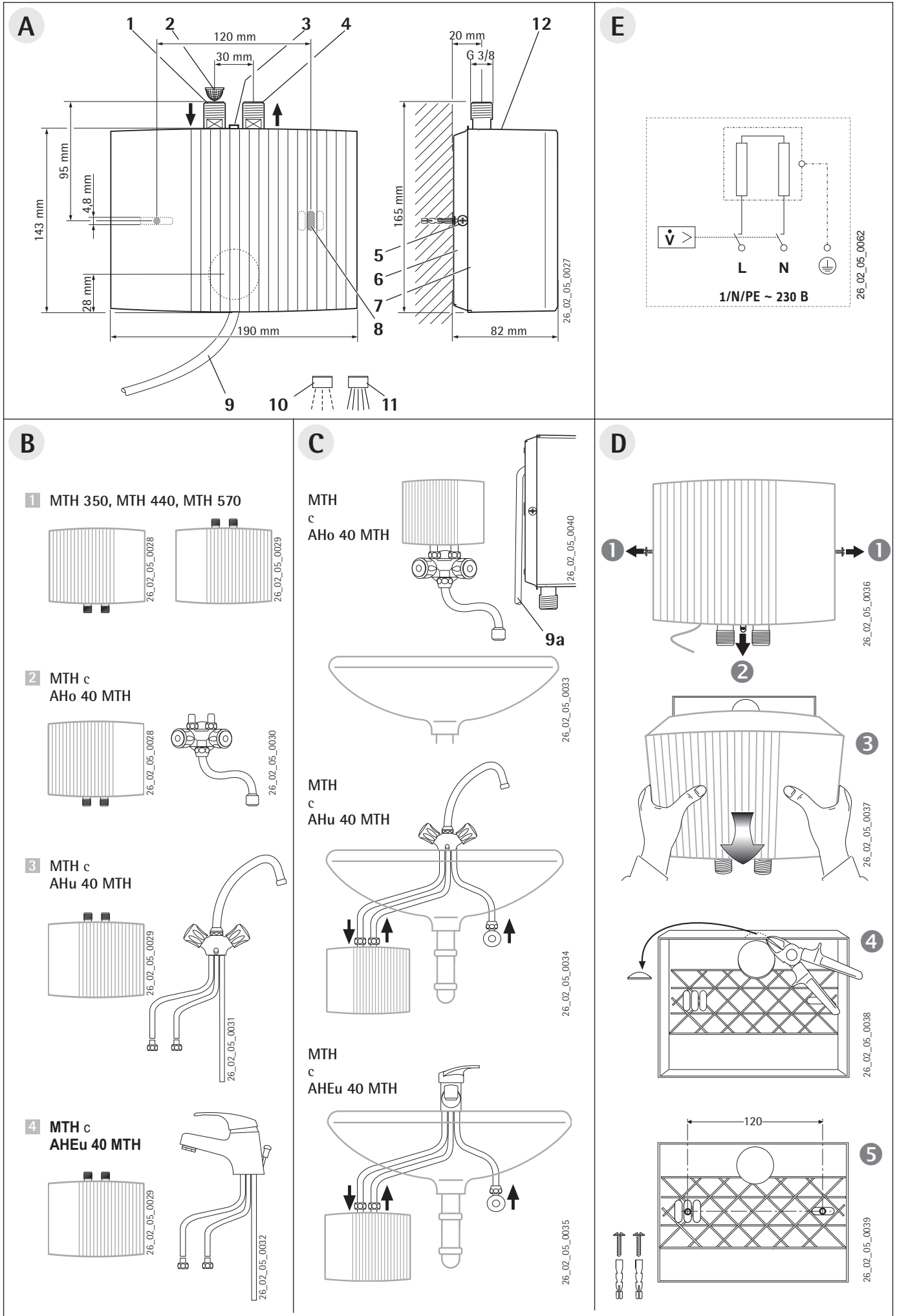
**MTH 570**

**Открытый гидравлический проточный водонагреватель  
малых размеров с системой  
неизолированной проволоки**

Руководство по применению и монтажу \_\_\_\_\_ 4

# Содержание

<b>1. Руководство по применению</b>	<b>4</b>
1.1 Описание устройства	4
1.2 Кратко о самом важном	4
1.3 Продуктивность нагрева горячей воды	4
1.4 Указание по технике безопасности	4
1.5 Важные указания	4
1.6 Техобслуживание и уход	4
1.7 Первая помощь при неполадках	4
1.8 Руководство по применению и монтажу	4
<b>2. Инструкция по монтажу</b>	<b>5</b>
2.1 Конструкция устройства	5
2.2 Варианты поставки	5
2.3 Важные указания	5
2.4 Краткое описание	5
2.5 Арматура	5
2.6 Предписания и нормы	5
2.7 Место установки	6
2.8 Монтаж устройства	6
2.9 Подключение к электросети	6
2.10 Первоначальный пуск в эксплуатацию	6
2.11 Специальные принадлежности	7
2.12 Технические характеристики	7
<b>3. Устранение неполадок пользователем</b>	<b>8</b>
<b>4. Устранение неполадок специалистом</b>	<b>8</b>
<b>5. Сервисная служба и гарантия</b>	<b>9</b>



# 1. Руководство по применению

## 1.1 Описание устройства

Малый проточный безнапорный водонагреватель МТН с гидравлическим управлением предназначен для снабжения горячей водой отдельного места забора воды. При открытии заборной арматуры водонагреватель автоматически включается и производится нагрев воды. Продуктивность нагрева горячей воды зависит от температуры холодной воды, теплопроизводительности и расхода.

## 1.2 Кратко о самом важном

Настройка температуры выполняется с помощью арматуры:

- Для повышения температуры следует немного уменьшить расход.
- Для снижения температуры нужно повысить расход или добавить холодной воды.

## 1.3 Продуктивность нагрева горячей воды

Тип	Продуктивность при 230 В	Продуктивность нагрева горячей воды*
МТН 350	3,5 кВт	2,0 л/мин.
МТН 440	4,4 кВт	2,5 л/мин.
МТН 570	5,7 кВт	3,3 л/мин.

\* Автоматическая регулировка расхода обеспечивает приблизительно неизменный расход. Повышение температуры примерно на 25 К.

## 1.4 Указание по технике безопасности

Температура воды в заборной арматуре может достигать 60 °С и более. Поэтому не подпускайте к ней маленьких детей.



**Опасность ошпаривания!**

## 1.5 Важные указания



При прерывании подачи воды к малому проточному водонагревателю, например, из-за опасности замерзания или из-за проведения работ на водопроводе перед повторным вводом в эксплуатации следует выполнить следующие действия:

1. Выкрутить или выключить предохранители.
2. Открыть и закрыть заборный клапан несколько раз, пока из линии холодной воды и из устройства не выйдет весь воздух.
3. Вкрутить или включить предохранители.

Малый проточный водонагреватель не должен находиться под давлением. Никогда не закрывайте выход из арматуры, не используйте аэратор или шланг с регулятором потока.

**Разрешается использовать только специальные регуляторы потока из комплекта поставки.**

## 1.6 Техобслуживание и уход

Работы по техобслуживанию, например, проверка безопасности электрической части, должны выполняться только специалистом.

Для ухода за корпусом достаточно протирки влажной тканью. Не использовать истирающие или растворяющие средства очистки!

Специальный регулятор потока «SR» в арматуре следует регулярно очищать от извести или заменять:

МТН 350 / МТН 440: SR 3 № для заказа 289591

МТН 570: SR 5 № для заказа 270582

**Обызвествление может привести к закрытию выхода, что приведет к созданию давления и выходу малого проточного водонагревателя из строя.**

## 1.7 Первая помощь при неполадках

... Сведения об устранении неполадок вы найдете в разделе «3. Устранение неполадок пользователем».

При привлечении специалиста для решения проблемы ему для более эффективной работы следует сообщить следующие данные с заводской таблички устройства (А 12):

●	●
Модель: МТН ..	Е-Nr: .....
F-Nr: .....	

## 1.8 Руководство по применению и монтажу

Данное руководство следует бережно хранить. При смене владельца его следует передать следующему пользователю. При проведении работ по техобслуживанию и ремонту предоставляйте его специалисту для ознакомления.

## 2. Инструкция по монтажу

### 2.1 Конструкция устройства А

- |   |  |
|---|--|
| 1 Разъем для подключения линии холодной воды, SW 14       | 2 Фильтр, интегрированный в разъем для подключения линии холодной воды |
| 3 Защелкивающаяся крышка                                  | 4 Разъем для подключения линии горячей воды, SW 14                     |
| 5 Винт крепления крышки                                   | 6 Задняя стенка устройства   |
| 7 Передняя крышка устройства                              | 8 Крепежные отверстия  |
| 9 Соединительный кабель длиной 700 мм                     | 10 Специальный регулятор потока SR 3 в устройствах МТН 350 и МТН 440   |
| 11 Специальный регулятор потока SR 5 в устройстве МТН 570 | 12 Заводская табличка устройства                                       |

### 2.2 Варианты поставки в

- 1 МТН 350, МТН 440, МТН 570
- 2 МТН с АНо 40 МТН
- 3 МТН с АНу 40 МТН
- 4 МТН с АНеу 40 МТН

### 2.3 Важные указания



**Воздух в линии холодной воды может разрушить систему нагрева оголенной проволокой в устройстве.**

**При прерывании подачи воды к малому проточному водонагревателю, например, из-за опасности замерзания или из-за проведения работ на водопроводе перед повторным вводом в эксплуатации следует выполнить следующие действия:**

1. Выкрутить или выключить предохранители.
2. Открыть и закрыть заборный клапан несколько раз, пока из линии холодной воды и из устройства не выйдет весь воздух.
3. Вкрутить или включить предохранители.

Все сведения в данном руководстве по применению и монтажу следует тщательно соблюдать. Речь идет о важных указаниях по технике безопасности, обслуживанию, установке и техническому обслуживанию устройства.

### 2.4 Краткое описание

Безнапорный малый проточный водонагреватель МТН с гидравлическим управлением предназначен для нагрева воды согласно стандарту DIN1988 и для снабжения горячей водой места забора. Устройство может применяться для умывальников, например, в туалетах для гостей.

Система нагрева с помощью неизолированной проволоки подходит для мягкой и жесткой воды (области применения приведены в таблице 2, в главе «Технические характеристики»).

### 2.5 Арматура



**Можно использовать только безнапорную арматуру!**

Для создания оптимального потока вставить специальный регулятор потока **А** (10 или 11) в арматуру.

### 2.6 Предписания и нормы

Подвод воды, подключение к электросети, первоначальный пуск в эксплуатацию и техническое обслуживание должны осуществляться только специалистом согласно настоящему руководству.

Разрешается использовать только оригинальные принадлежности и запасные части.

Положения местного энергоснабжающего предприятия.

Положения ответственного водоснабжающего предприятия.

Также подлежат соблюдению: Заводская табличка устройства.

Технические характеристики (см. таблицу 1, см. главу «Технические характеристики»).

**Специфическое электрическое сопротивление воды не должно быть меньше значения, указанного на заводской табличке устройства!** В объединенном водном комплексе следует учитывать самое низкое электрическое сопротивление воды (см. таблицу 2, см. главу «Технические характеристики»); значения вы можете получить у водоснабжающего предприятия.



**Подвод воды:**

Предохранительный клапан не нужен.

Значение температуры на входе может достигать макс. 25 °С!

Арматура: см. раздел «2.5»

**Подключение к электросети:**

Должна быть предусмотрена возможность отключения устройства от сети всеми полюсами с разделяющим участком не менее 3 мм, например, с помощью предохранителей!

## 2.7 Место установки **С**



Устройства следует монтировать в закрытом, незамерзающем помещении, вблизи места забора, в положении под или над столом. Демонтированное устройство хранить в незамерзающем месте, поскольку в нем всегда остается вода.

## 2.8 Монтаж устройства **D**

**МТН в подстольном исполнении:**

- 1 Ослабить крепежные винты крышки на два оборота.
- 2 Разблокировать защелкивающуюся крышку с помощью отвертки.
- 3 Снять переднюю крышку устройства с блоком нагрева.
- 4 С помощью клещей проделать отверстия для соединительного кабеля в задней стенке устройства и в передней крышке.
- 5 Смонтировать заднюю стенку устройства на стену с помощью дюбеля и винтов; стенку нужно использовать в качестве шаблона для сверления.
- 6 Прикрепить переднюю крышку устройства с блоком нагрева.
- 7 Зафиксировать блок нагрева в защелкивающейся крышке.
- 8 Закрепить переднюю крышку устройства с помощью винтов.

Прикрутить соединительные шланги арматуры (АНу 40 МТН/АНЕу 40 МТН) к разъемам **A** (1 и 4) для подачи воды (см. описание арматуры), придерживая устройство ключом 14 размера.



### **МТН с настенной арматурой АН0 40 МТН**

**Линия холодной воды и настенная арматура АН0 40 должны быть надежно закреплены.**

1. Вкрутить настенную арматуру АН0 40 в стенной диск.
2. Прикрутить МТН к арматуре; придерживая устройство ключом на 14 мм.

**МТН в надстольном исполнении без настенной арматуры:**

Монтаж устройства согласно рисунку

- 1 - 8 (устройство повернуто на 180°).

## 2.9 Подключение к электросети **E**

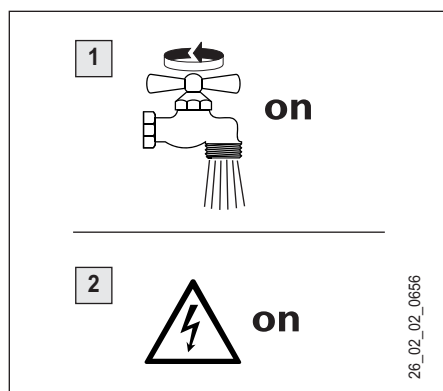


**Устройство необходимо подключить к разъему заземления.**

Все устройства серийно оснащаются кабелями сетевого питания для фиксированного подключения.

При монтаже над столом с арматурой АН0 40 МТН соединительную линию **C** (9а) следует провести за устройством.

## 2.10 Первоначальный пуск в эксплуатацию (должен выполняться только специалистом!)



- 1 **Наполнить устройство и удалить из него воздух.**

**Внимание! Опасность работы всухую!**

Закрывать и открывать заборный клапан несколько раз, пока трубопроводной сети и из устройства не выйдет воздух.

Указания относительно воздуха см. в разделе «2.3 Важные указания»

- 2 **Включить сетевое напряжение!**
- 3 **Проверить функционирование проточного водонагревателя и арматуры!**

**Указание:**

**Приклейте прилагаемый логотип компании на устройство после монтажа.**

### **Передача устройства**

Объясните пользователю, как функционирует устройство, и покажите, как им пользоваться.

Дайте пользователю указания относительно потенциальных опасностей (ожоги).

Проинструктируйте пользователя относительно бережного хранения руководства.

## 2.11 Специальные принадлежности

Специальный регулятор потока «SR» для вставки резьбу для регулятора потока M22/M24.

MTH 350 / MTH 440: SR 3 № для заказа 289591 с регулятором расхода

MTH 570: SR 5 № для заказа 270582

**Можно использовать только безнапорную арматуру!**

- АНо 40 МТН – безнапорная настенная арматура  
№ для заказа 185474
- АНу 40 МТН – безнапорная двуручная арматура для умывальника  
№ для заказа 18475
- АНЕу 40 МТН – безнапорная 1-рычажная арматура для умывальника с комплектом из крана и поворотной ручки  
№ для заказа 185476

## 2.12 Технические характеристики

(действительными считаются данные, приведенные на заводской табличке устройства)

Тип	MTH 350	MTH 440	MTH 570
№ для заказа	189554	189555	222116
Конструкция	безнапорная	безнапорная	безнапорная
Способ монтажа	Подстольный монтаж	•	•
	Надстольный монтаж	•	•
Номинальное избыточное давление	МПа 0	0	0
Номинальная емкость	л 0,1	0,1	0,1
Вес	кг 1,4	1,4	1,4
Номинальная мощность при 230 В	кВт 3,5	4,4	5,7
Максимальное полное сопротивление системы Zмакс.	мВт –	–	377
Номинальное напряжение	1/N/PE ~ ... В 230	230	230
Номинальный ток	А 15	19	25
Продуктивность нагрева горячей воды $\Delta t = 25$ К	л/мин. 2,0	2,5	3,3
Специальный регулятор потока SR 3	•	•	–
Специальный регулятор потока SR 5	–	–	•
Расход «ВКЛ.»	> л/мин. 1,6	2,0	2,6
Расход «ВЫКЛ.»	> л/мин. 1,1	1,4	1,7
Автоматическая регулировка количества	л/мин. 2,2	2,8	4,3
Потеря давления (отн. количества для включения)	МПа 0,05	0,06	0,09
Макс. температура на входе	°С 25	25	25
Класс защиты согласно DIN EN 60335	1	1	1
Степень защиты согласно EN 60529	IP 25	IP 25	IP 25
Знаки технического контроля: см. заводскую табличку устройства	•	•	•
Разъемы для подачи воды G 3/8 (монтируются поверх штукатурки)	•	•	•
Система нагрева с использованием неизолированной проволоки (1100 Вт см 1)	•	•	•
Область применения: мягкая и жесткая вода	•	•	•

Таблица 1

1) Специфическое электрическое сопротивление и специфическая электрическая проводимость

Показатель	Области применения для разных исходных значений температуры		
	Норма при 15 °С	при 20 °С	при 25 °С
Сопротивление Ом см	≥ 1100	≥ 970	≥ 900
Проводимость мСм/м	≤ 90,9	≤ 103	≤ 111
Проводимость мкСм/см	≤ 909	≤ 1030	≤ 1110

Таблица 2

### 3. Устранение неполадок пользователем

Неполадка	Причина	Устранение
Горячая вода отсутствует, хотя вентиль горячей воды открыт полностью.	Отсутствует напряжение.	Проверить предохранители в доме.
	Не достигается количество, необходимое для включения водонагревателя. Загрязнение или обызвествление регулятора потока.	Очистить регулятор потока в арматуре, при необходимости заменить (см. раздел «2.11 Специальные принадлежности»).

Таблица 3

### 4. Устранение неполадок специалистом

Неполадка	Причина	Устранение
Расход слишком низкий.	Регулятор потока обызвествлен или загрязнен.	Очистить регулятор потока в арматуре, при необходимости заменить (см. раздел «2.11 Специальные принадлежности»).
	Загрязнен фильтр.	Ⓐ Фильтр (2) на входе холодной воды очистить после блокировки линии.
Нагрев не включается / отсутствует горячая вода.	Отсутствует напряжение.	Проверить предохранитель (домовая проводка).
	Неисправна система нагрева.	Измерить сопротивление системы нагрева, при необходимости заменить устройство.

Таблица 4



## 5. Сервисная служба и гарантия

Условия и порядок гарантийного обслуживания определяются отдельно для каждой страны. За информацией о гарантии и гарантийном обслуживании обратитесь пожалуйста в представительство AEG в Вашей стране.



Монтаж прибора, первый ввод в эксплуатацию и обслуживание могут проводиться только компетентным специалистом в соответствии с данной инструкцией.



Не принимаются претензии по неисправностям, возникшим вследствие неправильной установки и эксплуатации прибора.

### **Окружающая среда и вторсырьё**

Мы просим вашего содействия в защите окружающей среды. Выбрасывая упаковку, соблюдайте правила переработки отходов, установленные в вашей стране.





# Adressen und Kontakte

## Vertriebszentrale

### EHT Haustechnik GmbH

Markenvertrieb AEG  
Gutenstetter Straße 10  
90449 Nürnberg  
info@eht-haustechnik.de  
www.aeg-haustechnik.de  
Tel.\* 01803 911323  
Fax 0911 9656-444

## Kundendienstzentrale

### Holzminden

Fürstenberger Str. 77  
37603 Holzminden  
Briefanschrift  
37601 Holzminden

Der Kundendienst und Ersatzteilverkauf  
ist in der Zeit von  
Montag bis Donnerstag  
von 7.15 bis 18.00 Uhr und  
Freitag von 7.15 bis 17.00 Uhr,  
auch unter den nachfolgenden Telefon-  
bzw. Telefaxnummern erreichbar:

### Kundendienst

Tel.\* 01803 702020  
Fax\* 01803 702025

### Ersatzteilverkauf

Tel.\* 01803 702040  
Fax\* 01803 702045

\* 0,09 €/min bei Anrufen aus dem deutschen Fest-  
netz. Aus Mobilfunknetzen gelten möglicherweise  
abweichende Preise, ab 01.03.2010 Mobilfunk-  
preis maximal 0,42 €/min.

info@eht-haustechnik.de

www.aeg-haustechnik.de

© EHT Haustechnik

## Deutschland

### AEG Kundendienst

#### Dortmund

Oespel (Indupark)  
Brennaborstr. 19  
44149 Dortmund  
Postfach 76 02 47  
44064 Dortmund  
Tel. 0231 965022-11  
Fax 0231 965022-77

#### Hamburg

Georg-Heyken-Str. 4a  
21147 Hamburg  
Tel. 040 752018-11  
Fax 040 752018-77

#### Holzminden

Fürstenberger Str. 77  
37603 Holzminden  
Tel. 01803 702020  
Fax 01803 702025

#### Leipzig

Airport Gewerbepark-Glesien  
Ikarustr. 10  
04435 Schkeuditz  
Tel. 034207 755-11  
Fax 034207 755-77

#### Stuttgart

Weilimdorf  
Motorstr. 39  
70499 Stuttgart  
Tel. 0711 98867-11  
Fax 0711 98867-77

## International

### Austria

STIEBEL ELTRON Ges. m.b.H.  
Eferdinger Str. 73  
4600 Wels  
Tel. 07242 47367-0  
Fax 07242 47367-42

### Belgium

STIEBEL ELTRON bvba / sprl  
't Hofveld 6 - D1  
1702 Groot-Bijgaarden  
Tel. 02 42322-22  
Fax 02 42322-12

### Czech Republic

STIEBEL ELTRON spol. s r.o.  
K Hájm 946  
15500 Praha 5 - Stodulky  
Tel. 02 511161-502  
Fax 02 511161-53

### Hungary

STIEBEL ELTRON Kft.  
Pacsirtamező u. 41  
1036 Budapest  
Tel. 01 2506055  
Fax 01 3688097

### Nederland

STIEBEL ELTRON Nederland B.V.  
Divisie AEG Home Comfort  
Daviottenweg 36, Postbus 2020  
5222 BH's Hertogenbosch  
Tel. 073 623-0000  
Fax 073 623-1141

### Polska

STIEBEL ELTRON POLSKA Sp. z o.o.  
Ul. Instalatorów 9  
02-237 Warszawa  
Tel. 022 60920-30  
Fax 022 60920-29

### Russia

STIEBEL ELTRON RUSSIA LLC  
Urzhumskaya Street 4  
129343 Moscow  
Tel. 0495 7753889  
Fax 0495 7753887

### Switzerland

STIEBEL ELTRON AG  
Industriestraße 10  
5506 Mägenwill  
Tel. 062 8899-214  
Fax 062 8899-126



Irrtum und technische Änderungen vorbehalten · Subject to errors and technical changes! · Sous réserve d'erreurs et de modifications techniques! · Onder voorbehoud van vergissingen en technische wijzigingen! · Salvo error o modificación técnica! · Rätt till misstag och tekniska ändringar förbehålls! · Excepto erro ou alteração técnica · Zastrzeżone zmiany techniczne i ewentualne błędy! · Omyly a technické změny jsou vyhrazeny! · A muszaki változtatások és tévedések jogát fenntartjuk! · Возможность неточностей и технических изменений не исключается!

0941

A 284472-35428-0951