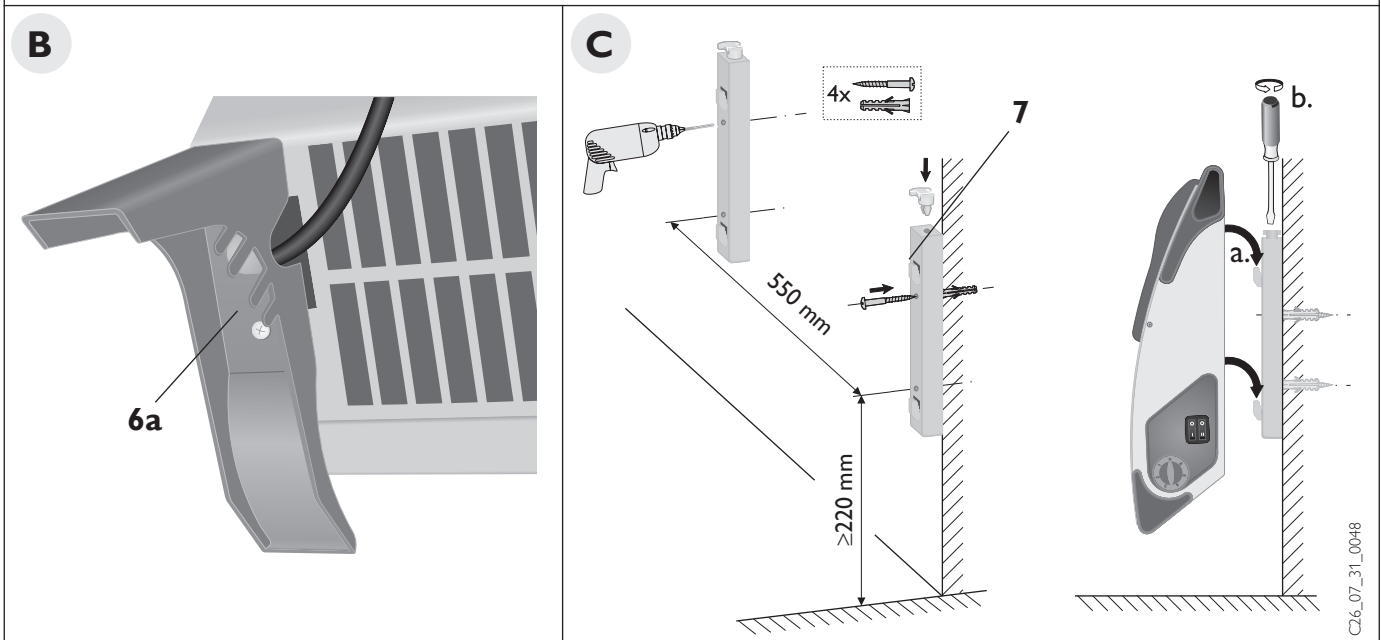
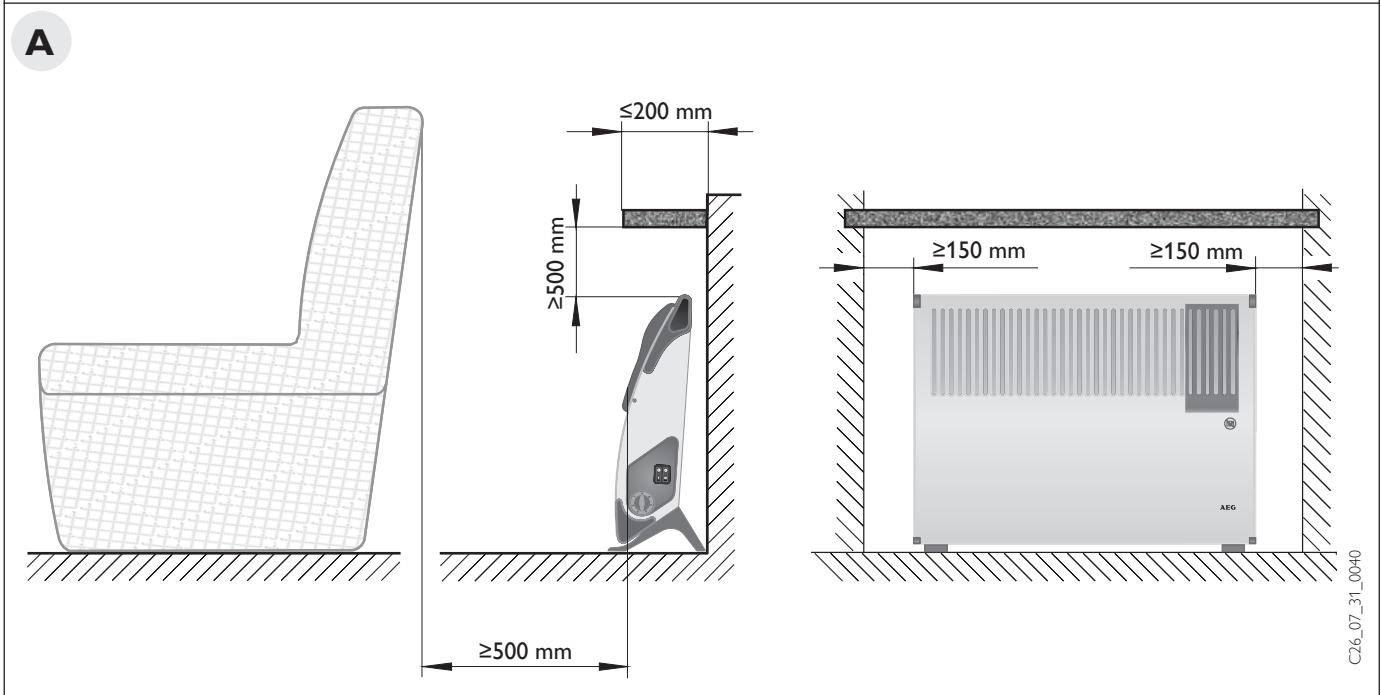
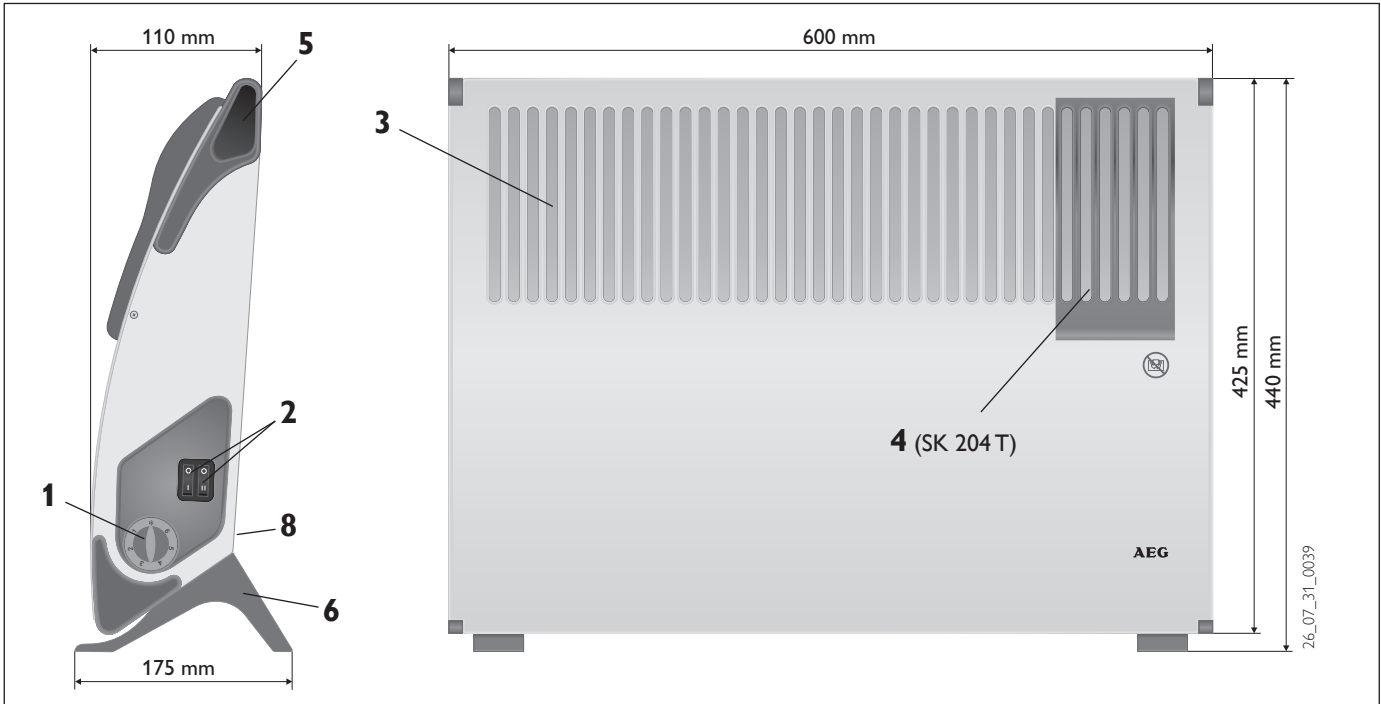


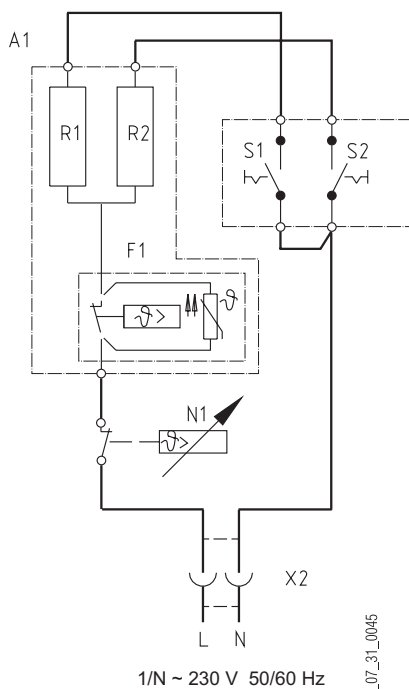
# SK 204, SK 204 T

## **Напольный конвектор**

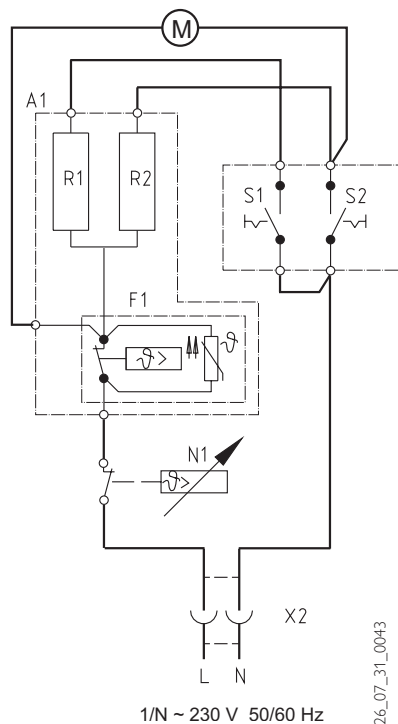
Руководство по применению и монтажу



## SK 204



## SK 204 T



- A1 Блок электронных нагревательных элементов
- F1 Предохранительный ограничитель температуры
- M1 Нагреватель воздуха (только для модели SK 204 T)
- N1 Температурный регулятор
- R1/R2 Нагревательный резисторный элемент
- S1/S2 Двухпозиционный выключатель без фиксации
- X2 Подключение к сети

## Технические данные

Тип	SK 204	SK 204 T
Габаритные размеры В / Ш / Г	мм 440/600/110	440/600/110
Вес	кг 4,0	4,5
Подключение к сети	1/N ~ 230 В 50/60 Гц	
Мощность	кВт 0,75/1,25/2,0	1,0/2,0
Диапазон регулирования температуры	°С около от 5 до 35	
Защита от мороза	°С около 7	
Класс защиты	II	
Степень защиты	IP 20	
Апробации	см. заводскую табличку	

# 1. Руководство по применению

Обращаться с электроприборами следует крайне осторожно, чтобы исключить потенциальный риск возгорания, поражения электрическим током или травмирования. Поэтому прибор необходимо эксплуатировать только так, как описано в этой инструкции. Использование в иных, не указанных изготовителем целях, может привести к материальному ущербу, пожару, поражению электрическим током и травмированию.



Перед эксплуатацией прибора необходимо полностью прочитать всю инструкцию и соблюдать содержащиеся в ней указания по надлежащему обращению с прибором.



Необходимо бережно хранить это руководство, при передаче или аренде его следует предоставить новому владельцу.

При техническом обслуживании и возможных ремонтных работах предоставить специалисту для ознакомления.

## 1.1 Описание устройства

Модель SK 204 (T) предназначена для временного или дополнительного отопления небольших помещений, например, мастерской или гостиной. Приборы используются в передвижном напольном исполнении или альтернативно в настенном навесном исполнении.

Модель SK 204 (T) поставляется в сборе с электрическим кабелем и вилкой.

Упаковку прибора и принадлежностей следует удалять только на месте монтажа, при этом следует обратить внимание на дополнительную упаковку (№. 221410)!

При распаковке обратите внимание, чтобы в материале упаковки не остались комплектующие части.

### Конструкция прибора (см. стр. 3)

- 1 Кнопка выбора температуры
- 2 Переключатель мощности нагрева
- 3 Решетка выпуска воздуха
- 4 Вентилятор (только для модели SK 204 T)
- 5 Ручки в виде прорезей для перемещения прибора
- 6 Напольные ножки
- 7 Планка для настенного крепления
- 8 Заводская табличка

### Область применения

Не допускается эксплуатация в ванных комнатах или подобных влажных помещениях, а также на открытом воздухе.

При обогреве следует правильно учитывать расход тепла в помещении и теплопроизводительность прибора. При небольших размерах помещения возможен перегрев, материальный ущерб или возникновение пожара!

В качестве напольного прибора конвектор может использоваться везде, где необходим быстрый обогрев (перед вводом в эксплуатацию в качестве передвижного напольного прибора необходимо прикрепить обе напольные ножки на прибор. Кабель сетевого питания нельзя накрывать ковром или ковровой дорожкой, также кабель сетевого питания не должен препятствовать проходу людей. Расстояние от прибора до розетки с заземляющим контактом следует подобрать так, чтобы электрический провод не натягивался и не висел в воздухе (опасность падения). Избегайте использования удлинителей. При необходимости используйте только один неповрежденный удлинитель с поперечным сечением провода достаточным для обеспечения полной мощности прибора, а также неповрежденные штепсельные вилки или соединительные зажимы необходимого класса защиты.

Прибор следует установить на устойчивом основании. На неустойчивом основании прибор может перевернуться, при этом могут быть заблокированы отверстия для выхода воздуха.

При перемещении прибор необходимо брать за предусмотренные для этого ручки в виде прорезей (5), запрещается перемещать прибор с помощью электрического кабеля.

### Функция

Проникающий через отверстия в нижней части воздух нагревается радиатором и снова выходит благодаря естественной конвекции через верхнюю решетку выпуска воздуха (3).

В модели SK 204 T этот процесс может происходить с помощью встроенного вентилятора (4).

## 1.2 Управление

Элементы управления находятся с правой стороны прибора.

С помощью кнопки выбора температуры (1) температура помещения плавно регулируется в диапазоне 5-35°C. Регулятор температуры прибора постоянно поддерживает температуру воздуха в помещении на установленном уровне благодаря регулярному кратковременному нагреву.

Переключателями (2) можно выбирать различные уровни мощности нагрева (см. следующую таблицу), что позволяет выполнять особенно то, что позволяет расширить возможности прибора для обогрева помещения в соответствии с вашими требованиями.

### Защита от замерзания помещения

Если прибор используется для предотвращения замерзания помещения, следует повернуть Терморегулятор против часовой стрелки до символа \*, при этом один или оба переключателя должны быть включены на выбор мощности нагрева. Регулятор температуры автоматически включает нагрев, если температура помещения понижается ниже 7°C.

В модели SK 204 T через переключатель II подключается нагнетатель воздуха.

Для прекращения эксплуатации прибора необходимо установить все переключатели в положение ВЫКЛ (OFF) и извлечь сетевой штекер из настенной розетки (не извлекайте вилку из розетки за шнур).

Настройки прибора		– ВЫКЛ (OFF) –		
				
Мощность нагрева в зависимости от расхода тепла		– ВКЛ (ON) –		
SK 204 только конвекция	Нагрев 750 Вт	I	0	1 - 6
	Нагрев 1250 Вт	0	II	1 - 6
	Нагрев 2000 Вт	I	II	1 - 6
	Защита от мороза 750 Вт	I	0	❄
	Защита от мороза 1250 Вт	0	II	❄
	Защита от мороза 2000 Вт	I	II	❄
только модель SK 204 T с нагнетателем воздуха	Нагрев 1000 Вт	I	0	1 - 6
	Нагрев 1000 Вт	0	II	1 - 6
	Нагрев 2000 Вт	I	II	1 - 6
	Защита от мороза 1000 Вт	I	0	❄
	Защита от мороза 1000 Вт + вентилятор	0	II	❄
	Защита от мороза 2000 Вт + вентилятор	I	II	❄
Выключение прибора		0	0	

## 1.3 Указания по технике безопасности



Прибор нельзя эксплуатировать

- в помещениях, с находящейся в них пылью, взрыво-пожароопасными веществами, газами и парами;
- в непосредственной близости от трубопроводов или резервуаров, по которым транспортируются или которые содержат горючие или взрывоопасные вещества;
- если минимальное В случае если минимальное расстояние между прибором и окружающими его предметами ниже допустимого значения.м ниже допустимого.

Не допускается эксплуатация прибора, если в помещении выполняются такие работы как: шлифование, заделка (стыков, швов, трещин), очистка с помощью бензина или работы по уходу (с использованием аэрозольных распылителей, мастики) за напольными покрытиями и т.п.

Поверхности корпуса прибора и выходящий воздух нагреваются во время эксплуатации (свыше 80°C). Опасность ожога!

Если устройством пользуются дети или лица с ограниченными физическими, или умственными способностями, то необходимо обеспечить, чтобы это происходило только под надзором или после соответствующего инструктажа со стороны лица, которое несет ответственность за их безопасность.

Для предотвращения ожога во время эксплуатации прибора за детьми необходимо присматривать.

Запрещается класть на прибор, прислонять к нему или размещать между отопительным прибором и стеной какие-либо предметы (например, с целью сушки белья).

Также запрещается размещать в непосредственной близости от прибора горючие, легковоспламеняющиеся или теплопроницаемые предметы или материалы, такие как, белье, одеяла, газеты, емкости с мастикой или бензином, аэрозольные распылители и т. п. **Опасность воспламенения!**

Чтобы избежать перегрева нагревательного прибора, его не следует накрывать.

**A** Следует соблюдать следующие минимальные расстояния от предметов всех видов, например, мебели, гардин, занавесок, текстильных изделий и прочих горючих и негорючих материалов до прибора, в особенности до решетки выпуска воздуха:



Решетка выпуска воздуха спереди	500 мм
Решетка выпуска воздуха вверх при длине занавески < 200 мм	500 мм
По сторонам прибора	150 мм
Задняя стенка прибора	20 мм

### Теплый воздух должен беспрепятственно выходить!

Избегать попадания внутрь отверстий прибора каких-либо предметов (например, украшений). Это может привести к смертельному поражению электрическим током и/или привести к пожару.

Не использовать прибор в качестве подставки для ног!

Запрещается выполнять какие-либо изменения в приборе.

Никогда не оставляйте прибор включенным без присмотра. Не разрешается дистанционное или автоматическое подключение через предвключенные компоненты (например, регулятор температуры помещения).

Будьте крайне осторожны, если прибор используется в присутствии детей, людей с нарушенной координацией или животных. Опасность травмирования!

Если повреждена деталь устройства, оно упало или в работе уже возникали сбои, эксплуатировать его не следует.

## 1.4 Уход и техническое обслуживание

Перед чисткой или техническим обслуживанием необходимо обязательно извлечь вилку из розетки и дать остыть прибору!

Если на корпусе прибора появляются коричневатые пятна, их необходимо как можно скорее вытереть влажной тряпкой.

Прибор необходимо чистить в холодном состоянии обычными средствами для ухода.

Следует избегать использования абразивных и агрессивных средств для ухода.

В прибор не должна проникать влага. Запрещается распылять аэрозоль для чистки в вентиляционные щели.

Только после полного высушивания снова подключить устройство к сети питания и ввести в эксплуатацию!

Прибор следует хранить или транспортировать только в сухом состоянии и защищать от пыли, вибрации и повреждений.

## Что делать, если ...?

<ul style="list-style-type: none"><li>• Прибор отключается на длительное время?</li></ul>	<p>Проверьте, ... включен(-ы) ли переключатель(-и) ВКЛ/ВЫКЛ (ON/OFF). ... включен ли в коробке предохранителей соответствующий предохранитель или отключен ли автомат защиты. Автомат защиты сети / автоматический выключатель.</p> <p>Устранить причину! Если после этого нагревательный прибор все еще не нагревается, необходимо вызвать специалиста!</p>
<ul style="list-style-type: none"><li>• Прибор выключается автоматически?</li></ul>	<p>Проверьте, не накрыт ли прибор, это может привести к перегреву (например, закрытое отверстие выпуска и впуска воздуха). Устранить причину! Если после истечения нескольких минут охлаждения прибор все еще не нагревается, следует вызвать специалиста!</p>
<ul style="list-style-type: none"><li>• В случае обращения в сервисный центр?</li></ul>	<p>Модель, а также № E и № F можно определить по заводской табличке (8) на приборе и сообщить в сервисный центр!</p>

**AEG**

Модель: SK [.....]

E-№: [.....]

F-№: [.....]

Сделано в Италии

## 2. Инструкция по монтажу

### 2.1 Предписания и нормы



Приборы не подходят для помещений, которые из-за наличия химических реактивов, пыли, газов или паров являются пожаро- и взрывоопасными. В мастерских и других помещениях, в которых возникают отработанные газы, пары масла или бензина или выполняются работы с растворителями и химическими реактивами, это может привести к продолжительной загазованности и соответственно к загрязнению.

См. также раздел «1.3 Указания по технике безопасности»!

Прибор можно устанавливать только с помощью входящих в комплект поставки планок для настенного крепления (7) на вертикальную стену, выдерживающую температуру не менее 80°C.

Следует соблюдать минимальные расстояния В случае обращения в сервисный центр **A**.

Все работы по электрическому подключению и монтажу следует выполнять согласно положениям VDE (0100), предписаниям ответственного Европейского объединения по изучению и анализу происшествий (EVU), а также соответствующим национальным и региональным нормам.

Прибор нельзя размещать или устанавливать непосредственно под настенной розеткой.

Прибор следует монтировать так, чтобы после монтажа был доступ к розетке.

Следует учитывать данные заводской таблички!

Заданное напряжение должно соответствовать напряжению в сети.

Замену электрического кабеля должен выполнять специалист. Для замены использовать только оригинальные запчасти компании AEG.

## 2.2 Монтаж устройства

### 2.2.1 Монтаж напольных ножек **B**

Напольные ножки (6), включая крепежные винты, прилагаются к прибору в качестве принадлежностей.

Напольные ножки с направляющими стойками различной величины снизу вставить в прибор и соединить винтами. При этом следует обратить внимание на то, что электрический кабель выводится через отверстие в правой ножке (6a).

### 2.2.2 Настенный монтаж **C** (возможен только без напольных ножек)

Для фиксации прибора следует выполнить следующие действия:

- ⇒ Вертикально прикрепить прилагаемые планки для настенного крепления (7) на стене. Для этого использовать подходящие крепежные материалы (винты, дюбеля) в зависимости от вида стены. Следует учесть минимальное расстояние до пола!
- ⇒ Подвесить прибор с помощью вертикальных выемок на задней стенке прибора на планки (для настенного крепления).
- ⇒ С помощью отвертки вкрутить фиксаторы по часовой стрелке (сверху на планках для настенного крепления) в прибор – прибор защищен от случайного снятия.

## 2.3 Подключение к электросети

Электрическое подключение может осуществляться только к сети переменного тока 230 В ~ 50/60 Гц.

Для подключения при настенном монтаже следует на расстоянии не менее 10 см сбоку от прибора установить штепсельную розетку с заземляющим контактом или соединительную розетку для стационарного подключения.

## 2.4 Передача

Объясните пользователю принцип работы прибора. Обратите его внимание в особенности на указания по технике безопасности.

Передайте пользователю инструкцию по эксплуатации и монтажу.

## 3. Гарантия

Условия и порядок гарантийного обслуживания определяются отдельно для каждой страны. За информацией о гарантии и гарантийном обслуживании обратитесь пожалуйста в представительство AEG в Вашей стране.



**Монтаж прибора, первый ввод в эксплуатацию и обслуживание могут проводиться только компетентным специалистом в соответствии с данной инструкцией.**

**Не принимаются претензии по неисправностям, возникшим вследствие неправильной установки и эксплуатации прибора.**

# Контактная информация

## Центральный офис в Германии

### EHT Haustechnik GmbH

Markenvertrieb AEG  
Gutenstetter Straße 10  
90449 Nürnberg  
info@eht-haustechnik.de  
www.aeg-haustechnik.de  
Tel. 018 03/91 13 23  
Fax 09 11/96 56-444

## Россия

ООО EXT Хаустехник,  
125190, Москва  
ул Балтийская, 15  
info@eht-haustechnik.ru  
www.aeg-haustechnik.ru  
Тел. (495) 788 91 68  
Факс (495) 788 91 68

## International

### Austria

Stiebel Eltron Ges. m.b.H.  
Eferdinger Str. 73  
4600 Wels  
Tel. 072 42-4 73 67-0  
Fax 072 42-4 73 67-42

### Belgium

EHT Belgium BVBA  
Avenue du Port 104  
1000 Brussel-Bruxelles  
Tel. 02-4 22 25 34  
Fax 02-4 22 25 21

### Czech Republic

AEG Home Comfort  
K Hájům 946  
15500 Praha 5-Stodulky  
Tel. 2-51 11 61 11  
Fax 2-51 11 61 53

### Switzerland

EHT Haustechnik AG  
Industriestrasse 10  
5506 Mägenwill  
Tel. 062-8 89 92 14  
Fax 062-8 89 91 26

### Hungary

Stiebel Eltron KFT  
Pacsirtamező u. 41  
1036 Budapest  
Tel. 01-250 60 55  
Fax 01-368 80 97

### Nederland

Stiebel Eltron Nederland b.v.  
Divisie AEG Home Comfort  
Daviottenweg 36, Postbus 2020  
5222 BH's Hertogenbosch  
Tel. 073-6 23 00 00  
Fax 073-6 23 11 41

### Polska

AEG Oddzial Stiebel Eltron Pol-ska Sp. z.o.o.  
Ul. Instalarów 9  
02-237 Warszawa  
Tel. 022-8 46 48 20  
Fax 022-8 46 67 03

[info@eht-haustechnik.ru](mailto:info@eht-haustechnik.ru)

[www.aeg-haustechnik.ru](http://www.aeg-haustechnik.ru)

© EHT Haustechnik

Irrtum und technische Änderungen vorbehalten · Subject to errors and technical changes! · Sous réserve d'erreurs et de modifications techniques! · Onder voorbehoud van vergissingen en technische wijzigingen! · Correzioni riservati · Salvo error o modificación técnica! · Rätt till misstag och tekniska ändringar förbehålls! · Excepto erro ou alteração técnica · Zastrzeżone zmiany techniczne i ewentualne błędy! · Omyly a technické změny jsou vyhrazeny! · A muszaki változtatások és tévedések jogát fenntartjuk! · Возможность неточностей и технических изменений не исключается!