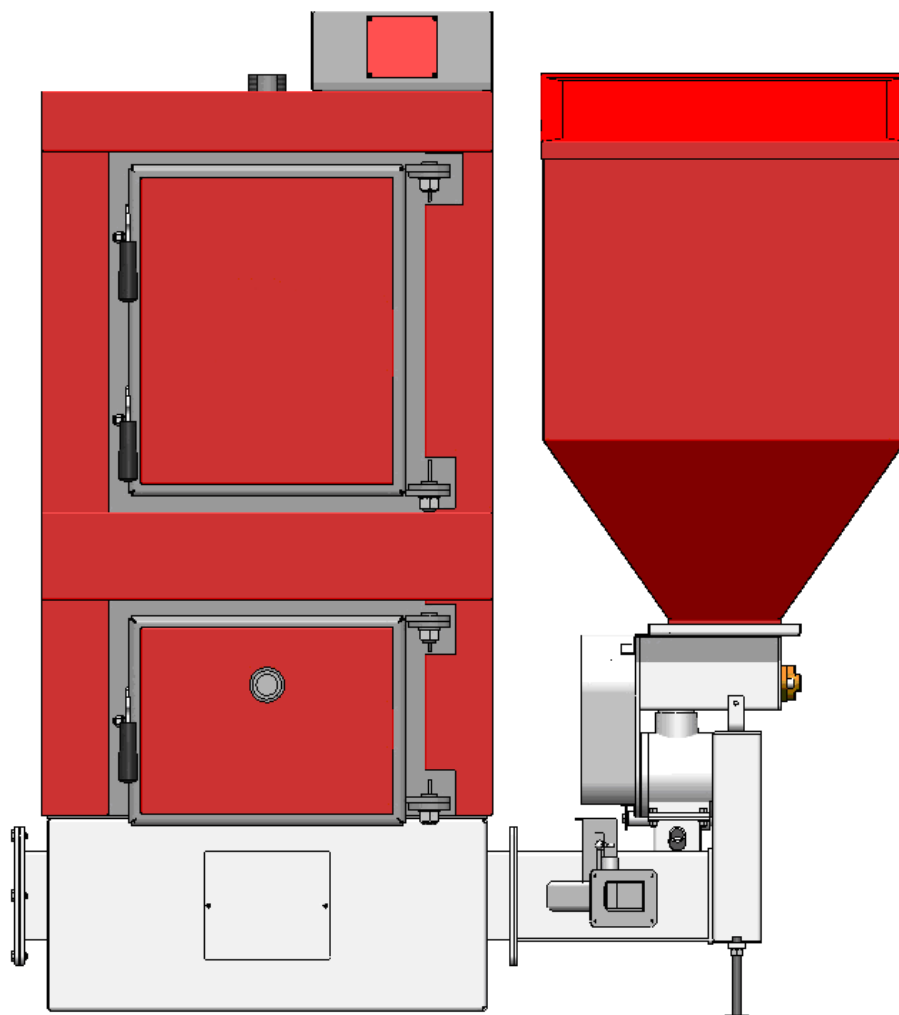




Котел на биомасе

СЕРИЯ
ТКАН
80-300



ИНСТРУКЦИЯ

По Монтажу, эксплуатации и обслуживанию котла

Содержание:

1. Важные замечания;
2. Описание котла;
3. Монтаж;
 - 3.1 Общие замечания;
 - 3.2 Котельная;
 - 3.3 Подключение к дымоходу;
4. Разрез котла ТКАН с описанием элементов;
5. Схема подключения автоматики;
6. Схема внешнего подключения;
7. Таблица с габаритами;
8. Гидравлическая схема;
9. Начало эксплуатации котла и очистка;
 - 9.1 Начало эксплуатации котла на биомассе;
 - 9.2 Начало эксплуатации котла на твердом топливе;
10. Обслуживание котла;
11. Объяснение работы автоматики для ТКАН;
 - 11.1 Считывание текущих значений параметров;
 - 11.2 Изменение значений требуемых параметров;
 - 11.3 Запуск котла;

1.Важные замечания

ОБЩИЕ ЗАМЕЧАНИЯ

- После снятия упаковки убедиться в комплектности поставки, в случае недостатков необходимо обратиться к продавцу, который продал котел.
- Котел должен использоваться исключительно в тех целях, которые предусмотрены производителем. Исключается любая ответственность производителя за ущерб, вызванный лицами, животными или предметами, в случае ошибок при монтаже, регулировке, обслуживании или неправильной эксплуатации.
- В случае протечек воды отключить устройство от электросети, закрыть подачу воды и уведомить сертифицированный сервис или сертифицированного монтера.
- Настоящее руководство является составной частью комплекта поставки, и после завершения монтажных работ должно быть передано владельцу или пользователю оборудования. В случае повреждения или утери новый экземпляр можно запросить у продавца или представителя компании.

ВАЖНЫЕ ЗАМЕЧАНИЯ

Напоминаем, что эксплуатация устройств на биомассе и твердом топливе, имеющих контакт с электроэнергией и водой, требуют соблюдения мер безопасности, а именно:

- Не допускать к котлу посторонних людей, детей, а также лиц с ограниченными возможностями.
- Запрещается эксплуатация котла с системами отопления с рабочей температурой более +90°C, а также рабочим давлением более 3 бар (0,3 МПа).
- Запрещается использовать легко воспламеняющиеся виды топлива (спирт, нефть, и др) с целью ускорения воспламенения дерева.
- Запрещается хранение легко воспламеняющихся материалов вблизи котла. Пепел должен храниться в закрытых и невоспламеняющихся контейнерах.
- Запрещается сжигание отходов и строительных материалов, горение которых вызывает интенсивное горение, опасность взрыва (например, пластиковые пакеты, опилки, угольная пыль, и т.д.), или поломку оборудования.
- Запрещается производить работы с котлом до отключения котла от электрической сети.
- Запрещено изменение защитных элементов. Обязателен периодический осмотр защитных элементов в соответствии с действующими местными нормами и правилами.
- Запрещается закрывать вентиляционные отверстия в котельной или загромождать вентиляционные решетки.
- Запрещается подвергать котел воздействию атмосферных агентов (снег, дождь, ветер и др.). Котел предназначен для установки только в помещениях и не имеет вспомогательной системы защиты от замерзания.

- Запрещено выключать котел, если наружная температура воздуха может опуститься ниже НУЛЯ (опасность замерзания).
- Для электропитания больших промышленных котлов серии ТКАН используется трехфазная электросеть. Если пользователь имеет системы резервного электропитания, которые включаются после выключения основного источника электроэнергии, то необходимо убедиться, что при ее использовании электродвигатели котла работают правильно (валы вращаются в правильном направлении). Если двигатели будут работать с противоположным нормальному вращению вала направлением, то это может повредить котел.

2. Описание котла

Котел ТКАН разработан компанией «РАДИАТОР ИНЖИНИРИНГ», которая входит в группу компании ACV, с целью предложить рынку котел, который по своим потребительским и термическим свойствам специально предназначен для использования биомассы в качестве топлива.

Используя обобщенное понятие «Биомасса», прежде всего, подразумевается использование пеллет, однако для данного типа котлов имеется возможность применения в качестве топлива различных косточек, прежде всего, вишни и черешни, оливок и др.

Если пользователь хочет применить какой-либо вид топлива не обозначенный в текущей документации, то необходимо поучить предварительное письменное одобрение производителя.

При использовании указанных видов топлива подразумевается автоматический контроль основных параметров работы. Во всех приведенных примерах использования биомассы предполагается, что биомасса обладает небольшим содержанием влаги, которое определяется таким параметром, как общая влажность топлива. С другой стороны, требования рынка всегда направлены к максимальной универсальности топлива, поэтому с котлами ТКАН допускается использование твердого топлива (дерево, уголь и др.), и в этом случае работа котла производится в ручном режиме. При этом процесс сгорания происходит при принудительной подаче воздуха, за счет этого котлы серии ТКАН обеспечивают более эффективное сгорание топлива по сравнению с аналогичными моделями твердотопливных котлов, которые функционируют по принципу свободной подачи воздуха.

Серия промышленных котлов ТКАН включает в себя следующие модели: ТКАН80, ТКАН100, ТКАН150, ТКАН200, ТКАН250 и ТКАН300.

Конструкция

По внешнему виду, размерам топки, отверстиями для закладки топлива и очистки котлы серии ТКАН сохранили все положительные характеристики предыдущей серии.

Водяная часть котла, его способ теплообмена между дымовыми газами и теплоносителем при помощи трубчатого теплообменника, приспособлен для использования биомассы и угля. Применение вентиляторов позволило увеличить конвективные поверхности по сравнению с обычными твердотопливными котлами. Также это позволило использовать турболизаторы в каналах дымовых газов. Турболизаторы – спиральные элементы, выполненные из стали. Если условия эксплуатации таковы (прежде всего имеется в виду дымоход), что при работе выделяется чрезмерное количество дыма в районе дверцы котла, а также наблюдается затруднение перехода котла из стадии розжига в фазу горения, то возможно удаление из котла части или всех турболизаторов. КПД при использовании пеллет составляет более 90 %. При нормальных режимах температура дымовых газов на выходе составляет около 160 °С, а при максимальных режимах не выше 180 °С. Значения температуры дымовых газов в любой момент можно просмотреть на дисплее блока управления.

Промышленные котлы ТКАН **не имеют** вспомогательного трубчатого теплообменника для аварийного охлаждения, в случае перехода в режим перегрева. Конструкция котла позволяет полностью отказаться от его применения.

Все элементы водяной части котла выполнены из бесшовных труб марки **ST 35.4** и листового металла для котлов толщиной 5 мм и более, в зависимости от мощности котла. Марка листовой стали - **1.0425** (стандарт **EU**), или **P265GH** (стандарт **EUII**).

Топка имеет следующий принцип работы: топливо из зоны транспортировки поступает вертикально вверх, то есть попадает в зону сгорания. Топка выполнена из толстых изоляционных материалов и серого чугуна.

Транспортировка топлива выполняется при помощи шнекового транспортера. Топливо поступает из бункера объемом от 250 л до 660 л, в зависимости от мощности котлов. При необходимости котел можно разобрать на три независимых узла: бункер (**рис. 1 поз. 3**), механизм подачи (**рис. 1 поз. 4**) и котел (**рис. 1 поз. 1 и 2**).

Котлы серии ТКАН могут быть оснащены дополнительным оборудованием, например системой пневматической очистки конвективных поверхностей. Помните, что дополнительное оборудование должно заказываться вместе с котлом.

Дополнительное оборудование:

- **Бункеры большего объема к котлу.** Стандартные бункеры (**рисунок 2**) приведены в таблице размеров, однако если вам необходим бункер с большим объемом. Поставка такого бункера возможна, так же, после поставки котла.

- **Полуавтоматическая очистка топки котла.** Для моделей ТКАН 250 и ТКАН 300 система поставляется в комплекте. Для иных котлов данной серии данная система является дополнительным оборудованием.

- **Узел решеток и опор решеток для сжигания дерева и древесного угля.** Этот комплект может быть заказан и установлен после поставки котла.

- **Автоматическая очистка трубного пучка теплообменника.** Дымогарные трубы котла могут очищаться от пепла с помощью автоматической пневматической системы, использующей сжатый воздух. Система состоит из автоматики, пневматических клапанов, воздухопроводов и др. Система должна заказываться вместе с котлом.

- **Резервуары для хранения месячного запаса пеллет.** Существует возможность поставки бункеров объемом до нескольких десятков тонн, которые при помощи шнековой транспортной системы связаны с малым бункером котла. Наполнение таких бункеров производится при помощи элеватора, входящего в комплект. Такое оборудование может быть поставлено дополнительно, после поставки котла.

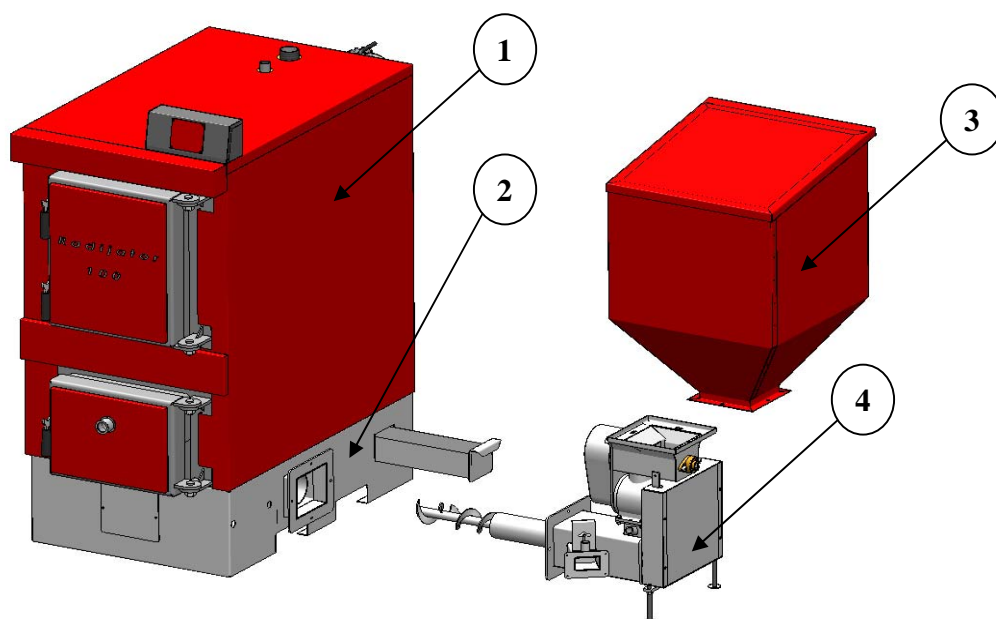


Рисунок 1. Изображение основных узлов котла

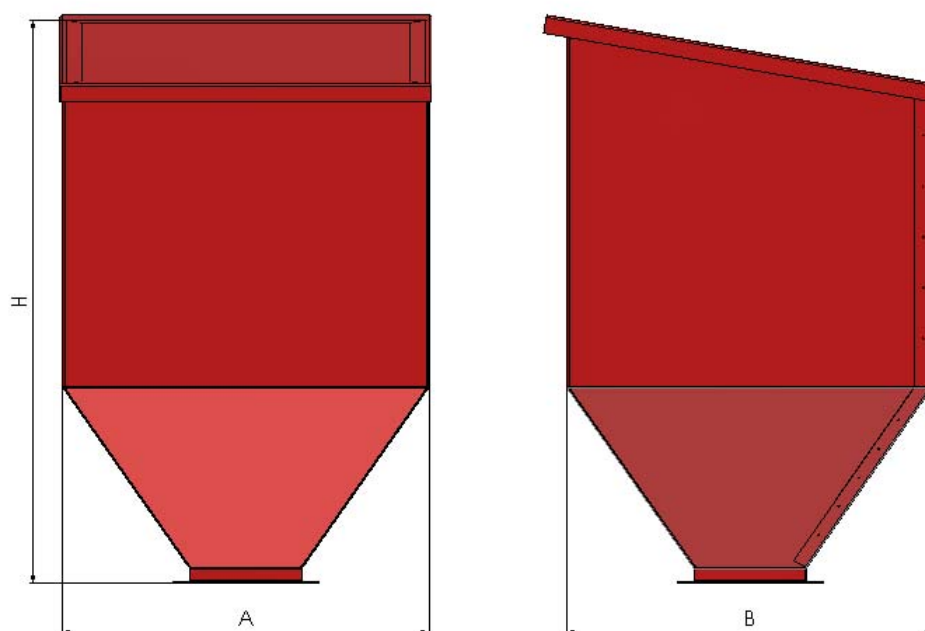


Рисунок 2. Стандартный бункер для котлов ТКАН

БУНКЕР	РАЗМЕРЫ			
	A	B	H	V
	мм			литры
ТКАН1-2 - 80	600	600	935	250
ТКАН 100-150	600	1040	935	450
ТКАН 200-300	850	1040	1050	660

3. Монтаж

3.1 Котельная

Котельная должна быть защищена от замерзания.

Основание для котла в котельной должно быть выполнено из негорючих материалов. Рекомендуемые минимальные расстояния до котла указаны на **рисунке 3**. Данные расстояния обеспечивают беспрепятственный доступ к котлу для его обслуживания. Если котел оборудован системой полуавтоматической чистки камеры сгорания от золы, то необходимое минимальное расстояние от золоприемника до стены должно составлять не менее 500-600 мм. Если котел не оборудован полуавтоматической системой очистки от пепла, тогда достаточно, чтобы он находился на расстоянии не менее 100 мм от стены. Со стороны бункера котел должен быть удален от стены на расстояние около 400-900 мм (в зависимости от бункера). Пространство с задней стороны котла должно обеспечивать легкий доступ к дымоходу и отверстиям для очистки от пепла. С передней стороны котла необходимо обеспечить легкое открытие всех дверей и в случае необходимости обеспечить установку системы пневматической очистки.

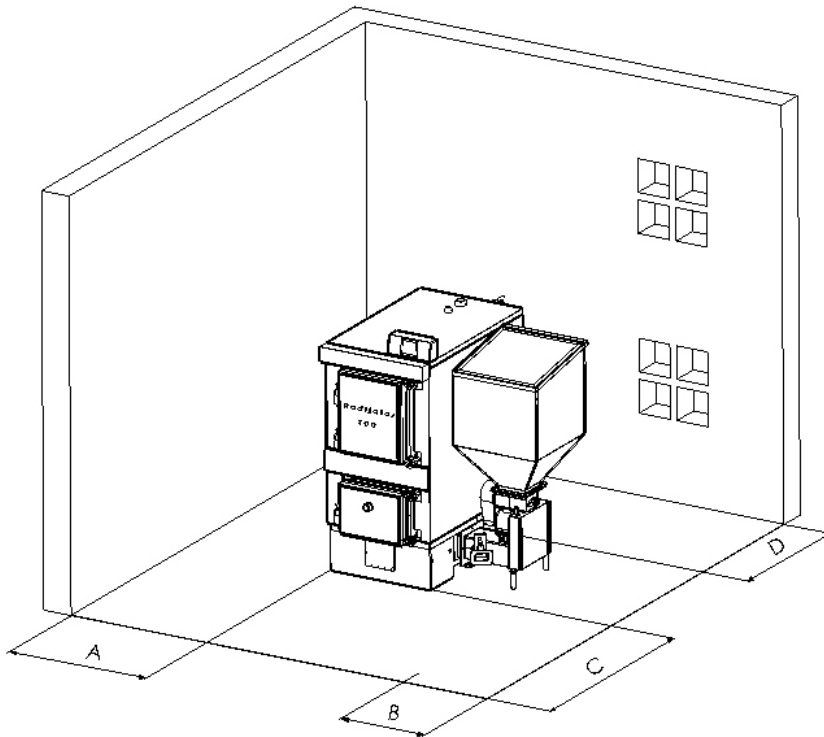


Рисунок 3. Размещение котла в котельной

	РАЗМЕРЫ			
Тип котла	A* (мм)	B (мм)	C (мм)	D (мм)
ТКАН 80	500	400	1000	800
ТКАН 100	500	400	1000	800
ТКАН 150	500	550	1000	1000
ТКАН 200	600	650	1000	1000
ТКАН 250	600	900	1000	1100
ТКАН 300	600	900	1000	1100

ПРИМЕЧАНИЕ: Значения, приведенные в таблице для размера «А» действуют, если котел оборудован полуавтоматической системой очистки, в противном случае расстояние «А» могут быть уменьшены до 100 - 200 мм.

Котельная должна иметь систему приточной и вытяжной вентиляции. Совокупная площадь этих отверстий должна составлять не менее 200 см² для котлов мощностью до 80 кВт, а для котлов мощностью более 80 кВт площадь должна быть увеличена на 2 см² на каждый дополнительный киловатт тепловой мощности котла.

$$A = 200 \text{ см}^2 + \frac{2 \text{ см}^2}{\text{kW}} \times (\sum Q_n - 80 \text{ kW}) \quad \sum Q_n = \text{возможные мощности более 80 кВт.}$$

Недостаточный приток воздуха в котельной может вызвать перебои или не правильную работу котла. Основным показателем неправильной работы может являться трудность в достижении заданной температуры теплоносителя. Котел также не будет обеспечивать номинальную тепловую мощность, что приводит к образованию конденсата в котле.

3.2 Подключение к дымоходу

Наиболее оптимальной является подключение котла к вертикальному дымоходу через тройник. Патрубок дымоотвода должен иметь уклон к котлу не менее 3% (см. **рисунок 4**).

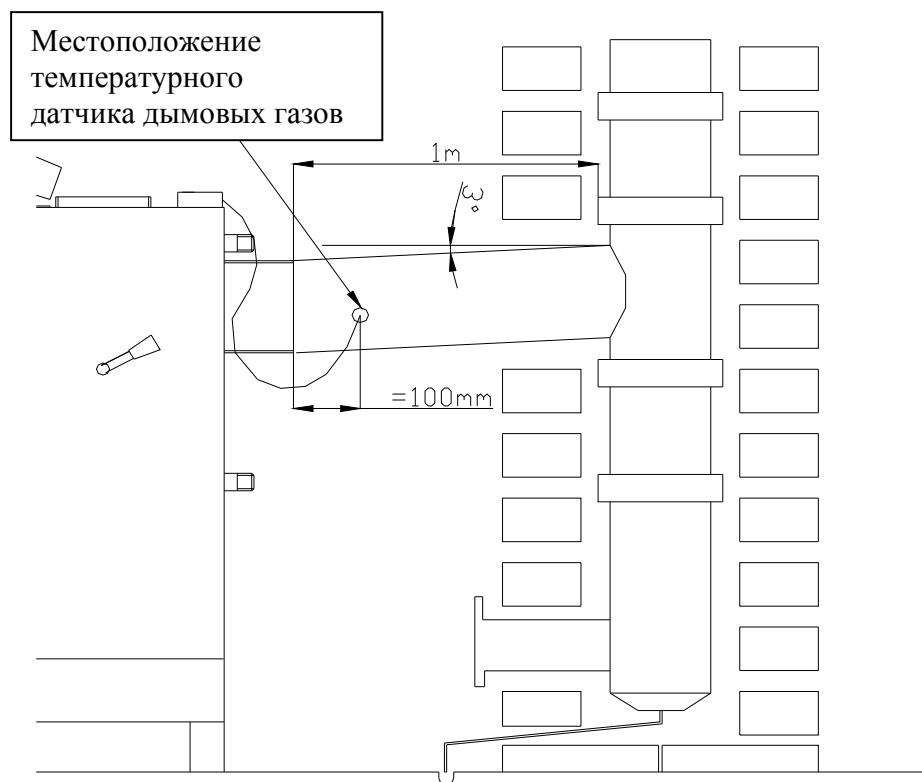


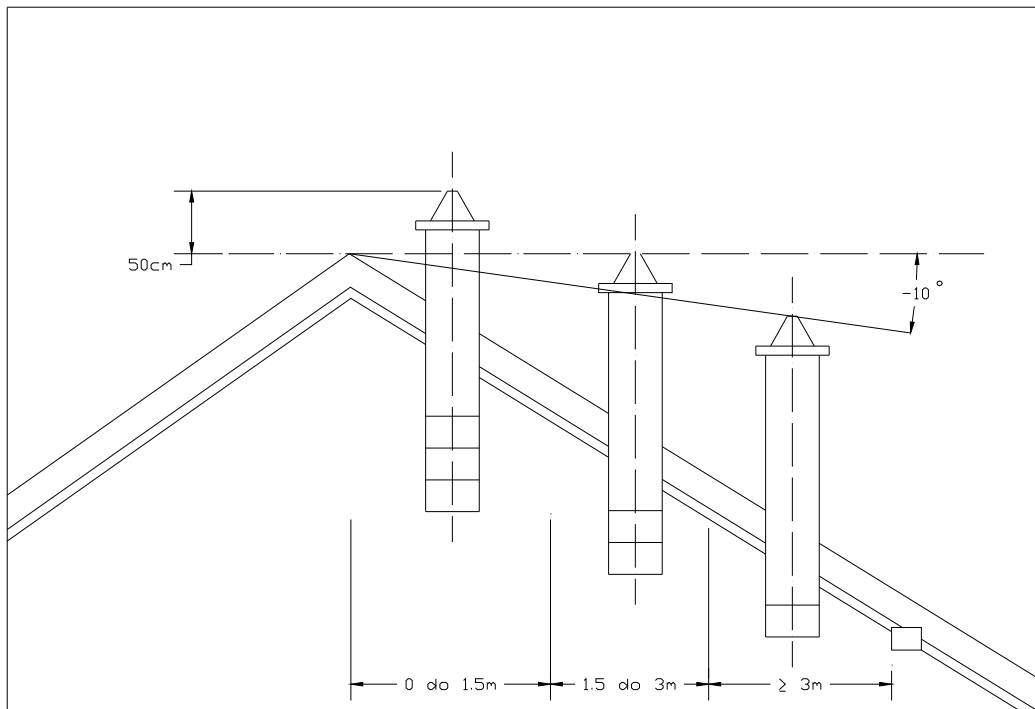
Рисунок 4. Подключение к дымоходу

По возможности необходимо избегать поворотов, а если это невозможно, делать не более двух. Канал дымоотвода от котла до дымохода рекомендуется применять с утеплением. На расстоянии около 100 мм от котла необходимо предусмотреть отверстие для установки температурного датчика. Без информации о температуре дымовых газов котел не работает в автоматическом режиме.

Труба дымохода должна быть изготовлена из газоплотного материала (сталь, керамика и др) и иметь теплоизоляцию толщиной не менее 3-5см. Если дымоход выполнен из трубы не круглого, а квадратного сечения, то площадь сечения этого дымохода должна быть увеличена на 30 %.

Для проведения обслуживания дымоход должен иметь ревизионную дверцу в нижней части.

Оголовок дымохода должен быть выполнен по действующим строительным правилам. Тем не менее, если угол подъема кровли менее 12° , то высота оголовка над кровлей должна составлять 1 метр. Если угол подъема кровли более 12° , то высоту оголовка над кровлей рекомендуется производить исходя из принципа, показанного ниже.



Если существующий дымоход обеспечивает слишком высокую тягу, то вы можете отрегулировать тягу с помощью регулятора тяги.

Дымоход необходимо регулярно чистить, но не менее одного раза в год.

Если дымоход не соответствует заявленным требованиям по поперечному сечению, высоте или если он не обслуживается в процессе работы, то в работе котла возможны перебои. Прежде всего, становится невозможной работа в высокотемпературном режиме, не достигается номинальная мощность котла, следствием чего является появление конденсата, что влияет на срок службы котла.

Недостаточная тяга в дымоходе является основной причиной, по которой при розжиге котла или в ходе работы появляется дым в районе верхней или нижней дверцы. Наиболее вероятное появление дыма при работе котла на максимальном уровне мощности (макс. скорость вентилятора).

Технически оправданным решением является удаление проволочных турболизаторов из дымогарных труб котла.

4. Устройство котла ТКАН с описанием элементов

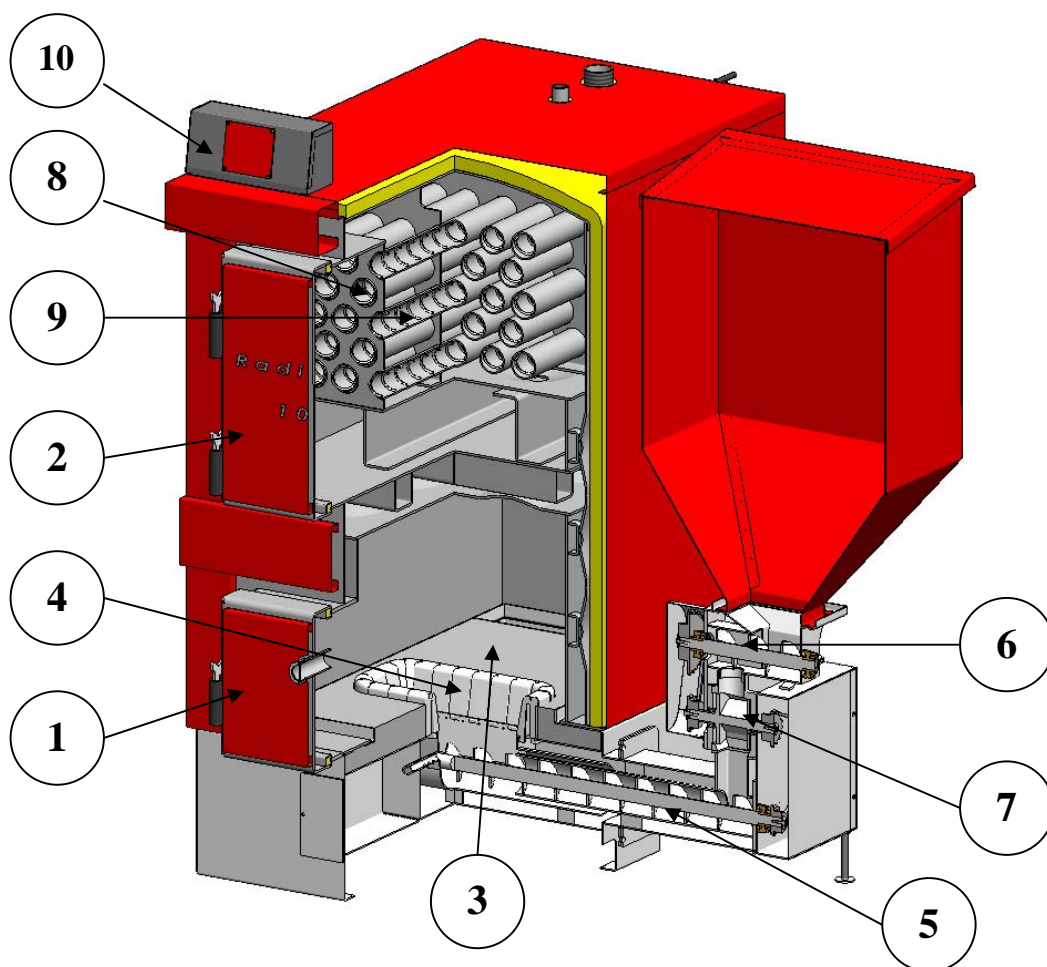


Рисунок 5. Разрез котла ТКАН

1. Ревизионная дверца камеры сгорания.
2. Ревизионная дверца для очистки дымогарных труб и теплообменных поверхностей
3. Горелка
4. Горелка из чугунных пластин.
5. Нижний механизм подачи пеллет (шнек)
6. Верхний механизм подачи пеллет (шнек)
7. Клапан-дозатор
8. Пучок дымогарных труб
9. Турболизаторы
10. Блок управления котлом

5. Электрическая схема

На электрической схеме (Рисунок 6) показаны устройства, которые можно подключить к котлу, в том числе и дополнительное оборудование, поставляемое отдельно. Система управления котлом позволяет подключить комнатный термостат, микропереключатель и внешний зонд. Если мы хотим подключить эти устройства, предварительно необходимо снять мост с соответствующих коннекторов.

Также мы можем подключить дополнительно еще один вентилятор и еще один двигатель для транспортировки топлива в случае необходимости.



Вмешательство в систему автоматики и возможные подключения запрещены и не включаются в условия гарантии. Подключение дополнительных устройств по выбору возможно только по согласованию с уполномоченными лицами.

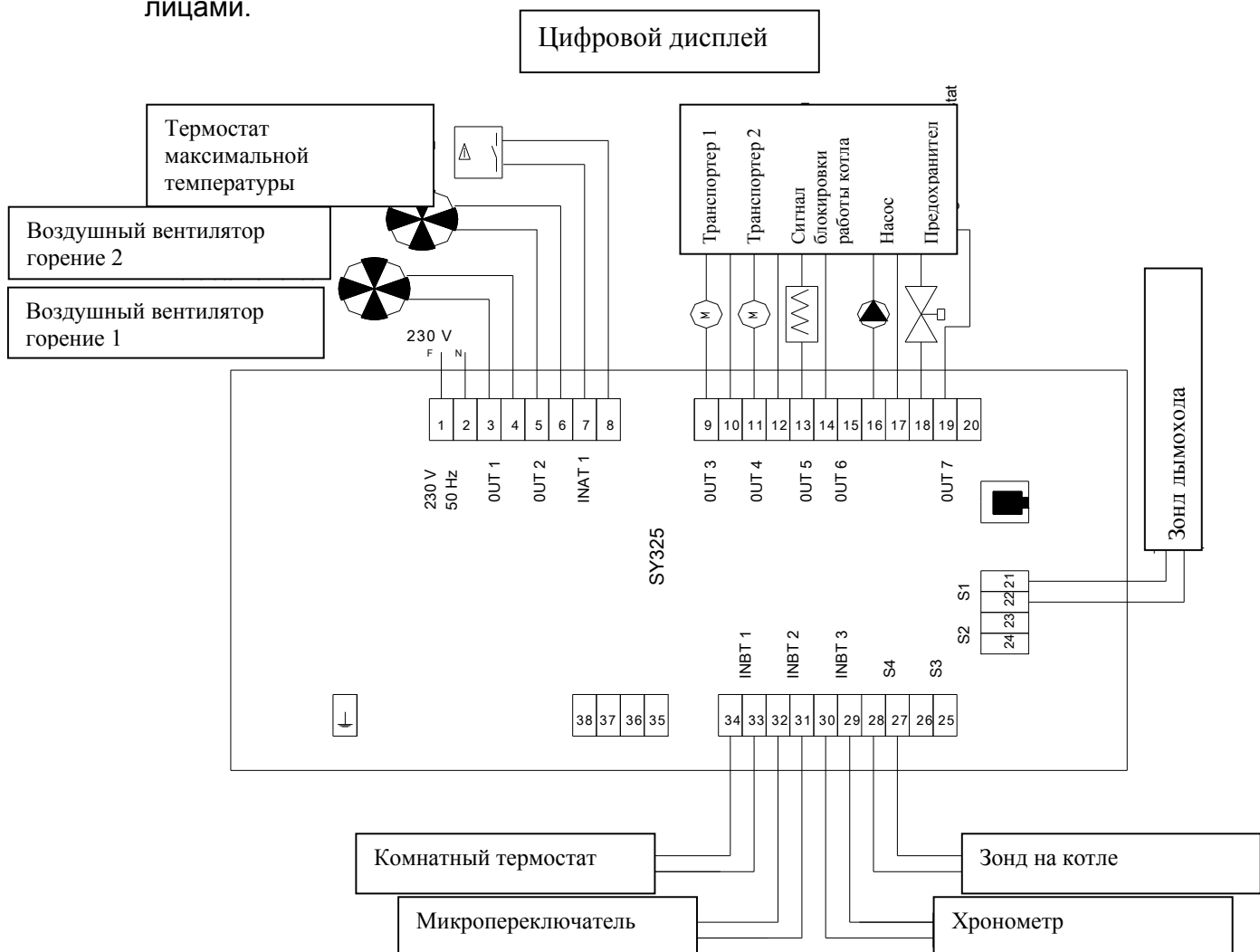


Рисунок 6. Электрическая схема

6. Электрическая схема внешних подключений

Внешние электрические подключения осуществляются при помощи семиполюсного разъема, находящегося на одной из боковых сторон кожуха котла. Через него осуществляется подача электропитания на систему управления котлом. Также через данный разъем подключается циркуляционный насос системы отопления и комнатный термостат. При подключении комнатного термостата переключку между контактами «Т1» и «Т2» необходимо удалить (см **Рисунок 7**).

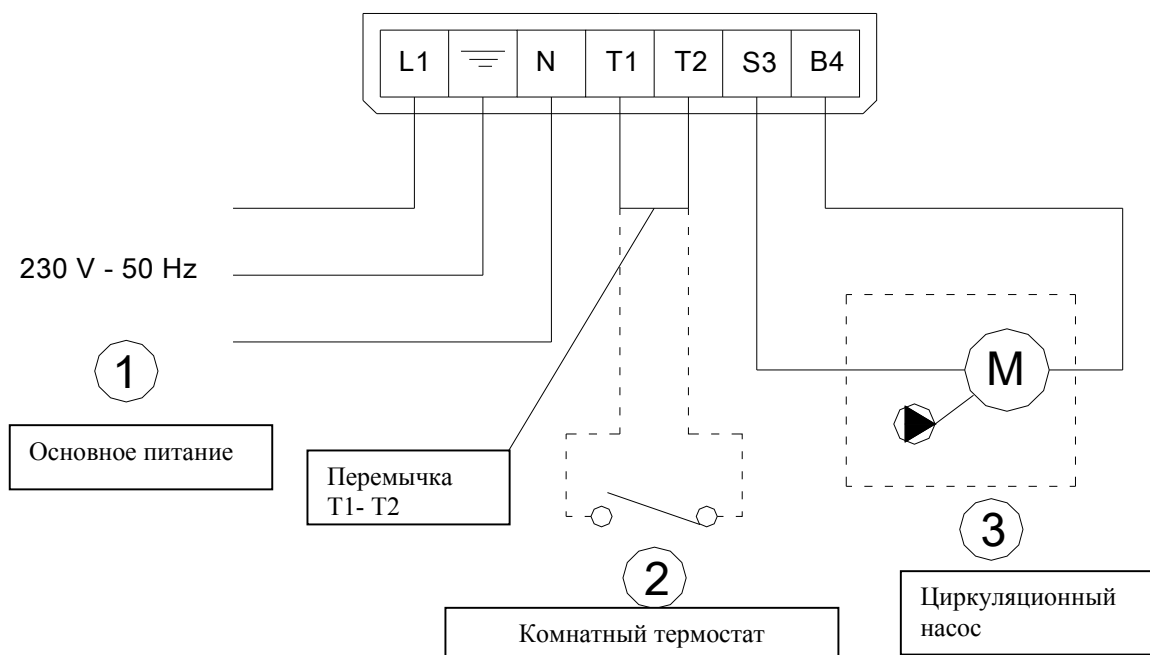
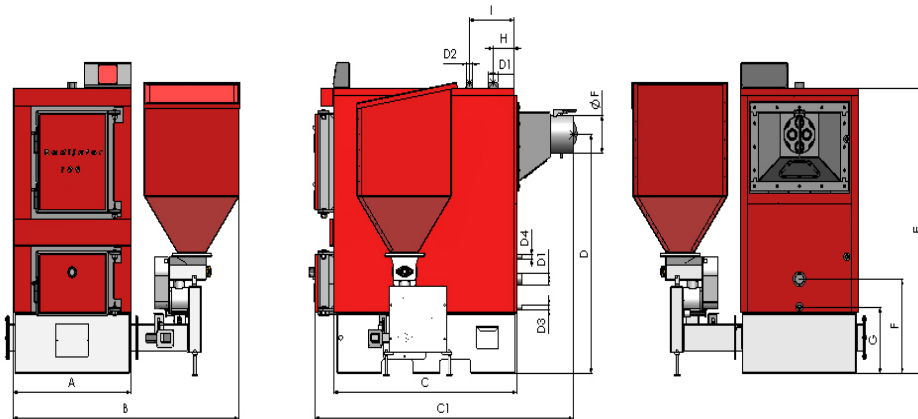


Рисунок 7. Схема внешних электрических подключения

7. Габаритные размеры



Тип котла	Мощность кВт	РАЗМЕРЫ														
		A	B	C	C1	D	E	F	ØF	G	H	I	D1	D2	D3	D4
		мм											дюйм			
TKAN 80	80	750	1500	1025	1445	1200	1435	460	200	350	150	245	6/4"	3/4"	1/2"	1/2"
TKAN 100	100	750	1500	1150	1610	1270	1540	500	200	350	135	285	2"	1"	1/2"	1/2"
TKAN 150	150	850	1600	1350	1995	1420	1720	660	250	350	130	280	2"	1"	1/2"	1/2"
TKAN 200	200	1002	1862	1410	2025	1620	1820	660	300	410	185	385	DN80	DN40	1/2"	1/2"
TKAN250	250	1272	2130	1510	2200	1720	2090	660	300	410	165	410	DN80	DN40	1/2"	1/2"
TKAN300	300	1272	2130	1910	2600	1720	2090	660	300	410	165	410	DN80	DN40	1/2"	1/2"

ПРИМЕЧАНИЕ:

Подключение D1 – подача/возврат теплоносителя

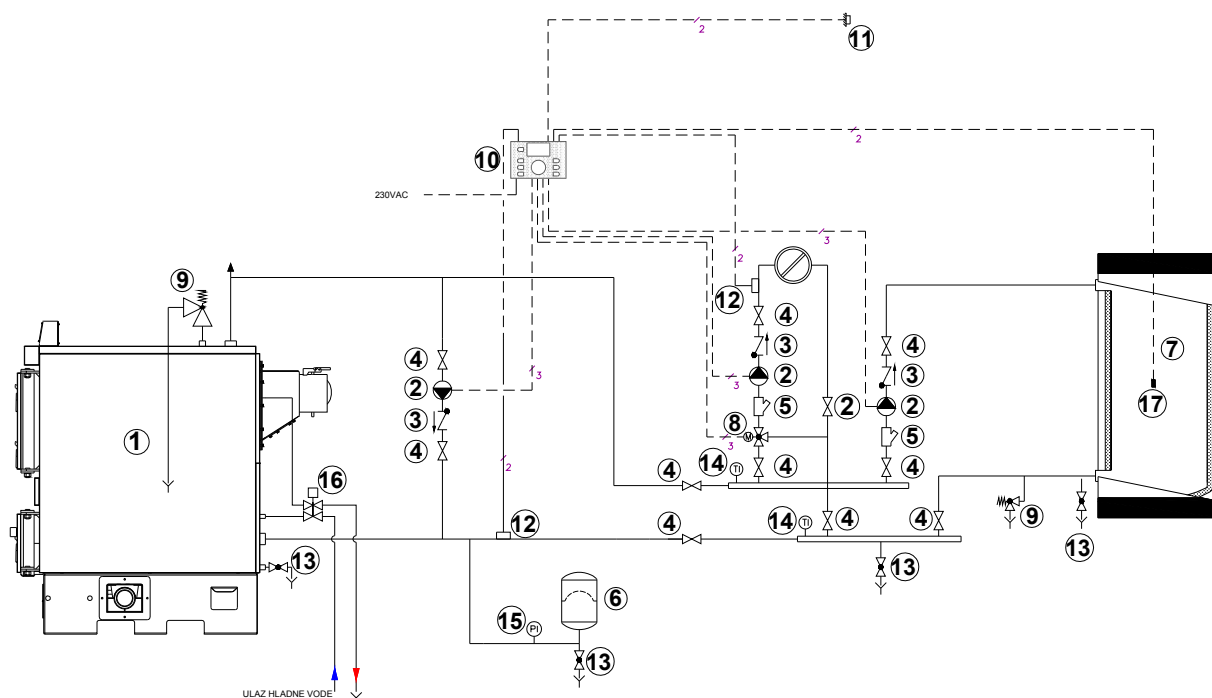
Подключение D2 – подключение предохранительного клапана

Подключение D3 – патрубок заполнения слива теплоносителя

Подключение D4 – ВЕРХНИЙ – вывод горячей воды через термopредохранительный клапан

Подключение D4 – НИЖНИЙ - ввод холодной воды через термopредохранительный клапан

8. Гидравлическая схема



1. Водогрейный котел на пеллетах
2. Циркуляционный насос (шунтирующий)
3. Обратный клапан
4. Запорный кран
5. Сетчатый фильтр
6. Расширительный мембранный бак
7. Водонагреватель санитарной воды (бойлер)
8. Трехходовой смесительный клапан
9. Предохранительный клапан
10. Климатический контроллер системы отопления
11. Датчик уличной температуры
12. Датчик температуры теплоносителя на возврате в котел
13. Патрубок заполнения и слива теплоносителя
14. Термометр
15. Манометр
16. Термопредохранительный клапан (опционально)
17. Датчик температуры воды в бойлере

9. Начало эксплуатации котла и очистка

ПРИМЕЧАНИЕ: Ввод котла в эксплуатацию должен производить квалифицированный персонал.

9.1 Запуск котла в эксплуатацию на пеллетах

- Заполнить бункер пеллетами. Емкость бункера зависит от модели котла (в бункер объемом 240 л загружается около 180кг пеллет). После заполнения в обязательном порядке закрыть крышку бункера.
- Убедиться, что заслонка распределителя воздуха находится в положении, при котором обеспечивается расстояние в 15 -20 мм от верхней кромки отверстия до крепежной планки (**Рисунок 8**). Это обеспечит перепуск части воздуха через шнек с топливом, охлаждая его и предотвращая движение пламени по шнеку к бункеру.

Если заслонка клапана находится в крайнем нижнем положении, весь объем воздуха будет проходить через массу топлива и выбрасывать пеллеты из горелочной чашки в топку котла, что является неправильным процессом работы котла. Если заслонка клапана находится в крайнем верхнем положении, весь воздух будет поступать через воздушный канал к горелке, однако в этом случае шнек и пеллеты могут перегреваться, что может вызвать возгорание.

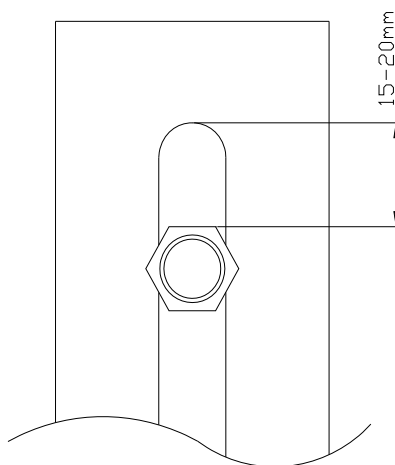


Рисунок 8. Положение заслонки предохранительного клапана

- Проверить исправность вентилятора, электродвигателя и цепного механизма после транспортировки и размещения в котельной.
- Установить температурный датчик дымовых газов на дымоотводящей части котла. Работа котла в автоматическом режиме без температурного датчика невозможна.
- Включить электропитание котла, и произвести загрузку пеллет в горелку (уровень пеллет должен быть выше уровня воздушных отверстий горелки примерно на 10-20мм). Для данной процедуры на панели управления котла необходимо нажать и удерживать соответствующую клавишу.

Контролировать уровень пеллет в чашке горелки возможно через нижнюю ревизионную дверцу котла. Подробнее смотри в **Главе 10 (Панель управления)**.

Если функция нажатием на кнопку «On» активировать запуск котла, на панели управления загорится индикатор свечи накаливания, символизирующей процедуру розжига пеллет. Свеча накаливания расположена в нижней части горелки и контактирует с пеллетами. Через 5÷6 мин. будет чувствоваться дым в топке.

Тогда необходимо открыть клапан котла из-за опасности появления дыма из нижней и верхней дверцы. Когда первоначальное пламя разгорится и температура дымовых газов превысит 50°С, котел войдет в рабочий цикл и начнет автоматически добавлять топливо.

Спустя 30 минут после начала работы котла необходимо проверить температуру дымовых газов (см. Главу 10), и если она превышает 180°С, необходимо закрыть дымовой клапан котла. Если в течение длительного времени клапан останется открытым, существует опасность того, что температура дымовых газов превысит 250С, после чего котел перейдет в режим плавного гашения пламени.

Основными параметрами, которые пользователь регулирует исходя из типа топлива и силы пламени, являются: время подачи топлива в топку – кнопка «9», и мощность (число оборотов) вентилятора – кнопка «8».

Эти два параметра должны быть в таком соотношении, чтобы процесс сгорания всегда происходил в верхней части чашки горелки. Сгорание должно происходить таким образом, чтобы пеллеты не пересыпалось за пределы чашки горелки, и не выбрасывались воздухом за габариты чашки.

Как правило, типовые заводские установки позволяют котлу при первом пуске начать работать правильно. Однако при первом пуске может потребоваться дополнительная корректировка параметров, которая зависит от качественных параметров пеллет. При первом запуске котла необходимо контролировать уровень пеллет в горелке в течение часа работы котла. Типовые значения настройки подачи топлива и оборотов вентилятора не приводятся по причине разных физических параметров пеллет. При необходимости есть возможность скорректировать параметры подачи пеллет в горелку котла.

9.2 Запуск котла в эксплуатацию на твердом топливе

В том случае, если вы хотите перевести котел для работы на твердом топливе необходимо выполнить следующие шаги:

- В топку котла установить опоры решеток и решетки из серого чугуна. Это оборудование является дополнительным, и данные элементы заказываются отдельно. Элементы поставляются в виде набора, как показано на **рисунке 9**.

- Твердое топливо необходимо положить на решетки и поджечь вручную. В момент появления пламени включить котел и перевести котел в режим работы «Wood» (Твердое топливо). Если до этого котел находился в режиме «Pellet» (Пеллеты), выключить этот режим.
- В режиме работы «Wood» сгорание происходит при принудительной подаче воздуха вентилятором. Воздух проходит через пеллетную горелку в нижней части котла, поэтому это пространство запрещено перекрывать поддонами для пепла или какими-либо другими элементами.

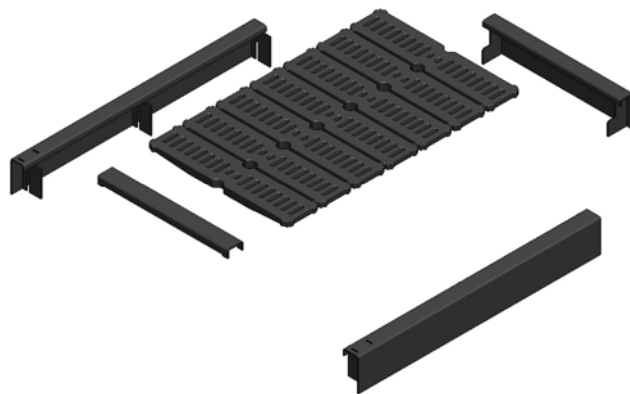


Рисунок 9. Опоры и чугунная решетка для твердого топлива (опция)

10. Обслуживание котла

Котел ТКАН требует периодической очистки.

- Еженедельная (рекомендуется один раз в неделю) очистка пространства камеры сгорания и горелки. Благодаря регулярному удалению пепла создаются условия для лучшей работы механизма подачи топлива, розжига и лучшего сгорания. Очистку необходимо проводить на выключенном котле.

При сгорании 100 кг пеллет производят около 1 кг пепла, однако это значение может отличаться в зависимости от вида и качества пеллет.

- Каждые две недели рекомендуется проводить чистку чашки горелки. Лучше всего это делать с помощью пылесоса. Очистка крупных частей не полностью сгоревших пеллет, позволяет избежать появления посторонних звуков при работе котла и увеличить срок службы механизма подачи.
- Один раз в месяц рекомендуется очищать теплообменные поверхности котла от пепла и сажи. Избыток загрязнений (пепла и сажи) на теплообменных поверхностях снижает КПД котла и может приводить к повышению температуры в камере сгорания, которое может вызвать деформацию отдельных элементов, в частности нижней ревизионной дверцы.

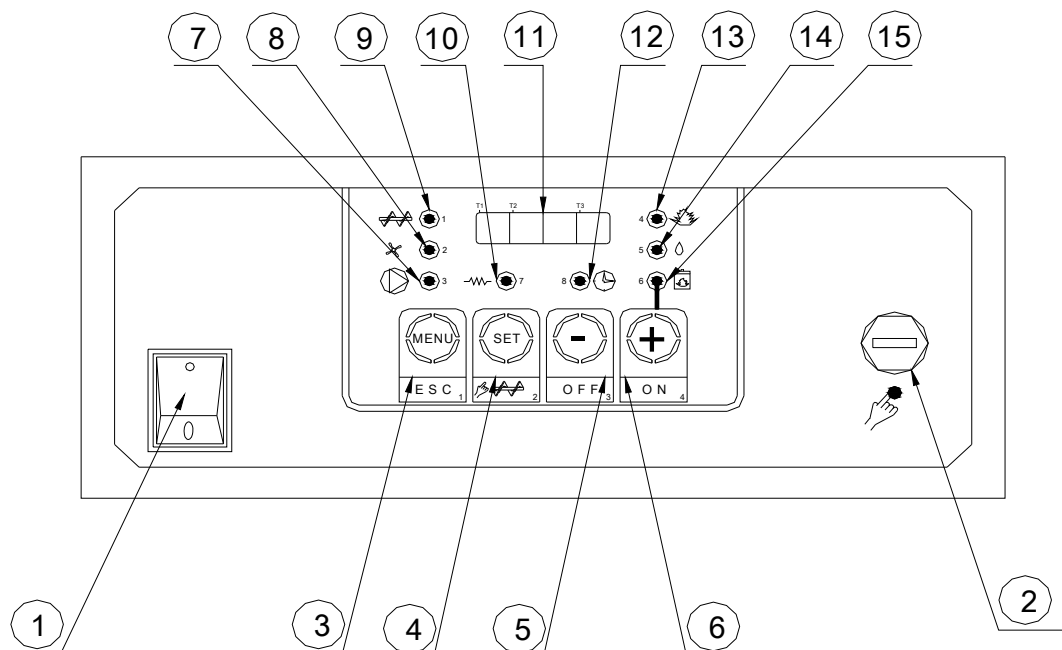
Примечание: В зависимости от режима и условий работы, качества пеллет или биомассы, очистка может производиться чаще.

При запуске котла в эксплуатацию необходимо предпринять меры, не допускающие образование конденсата в котле в процессе его работы. Если в котле в ходе его эксплуатации появляется конденсат, необходимо собрать конденсат, а камеру сгорания обработать раствором строительной извести. Таким образом, происходит нейтрализация кислотного конденсата.

В конце отопительного сезона, и если не предполагается использование котла в летний период, рекомендуется провести операцию по консервации котла. Для этого необходимо закрыть все отверстия на котле, чтобы не происходила циркуляция воздуха через котел.

Периодическое обслуживание котла является одним из наиболее важных факторов, влияющих на срок его службы.

11. Блок управления котлом ТКАН



АВТОМАТИКА ТКАН

1. Главный выключатель
2. Защитный термостат с ручным перезапуском
3. Кнопка «MENU» - выбор функций
4. Кнопка «SET» - подтверждение выбранных значений
5. Кнопка «OFF» - прекращение работы
6. Кнопка «ON» - пуск
7. Индикатор работы циркуляционного насоса
8. Индикатор работы вентилятора
9. Индикатор работы загрузочного шнека
10. Индикатор работы электронагревателя розжига
11. Дисплей
12. Индикатор «Рабочий таймер» (программирование времени)
13. Индикатор «Температура воды в котле»
14. Индикатор режимов работы
15. Индикатор вида топлива

Включение электропитания котла осуществляется с помощью главного выключателя (1) на панели управления котла.

Электропитание будет подаваться на следующие устройства:

- циркуляционный насос системы отопления
- электродвигатель механизма подачи топлива
- электронагреватель для розжига

11.1 Считывание текущих значений параметров

Система управления котлом имеет ряд заранее запрограммированных параметров, обеспечивающих бесперебойную работу котла и обеспечение функций безопасности. Значения параметров, которые могут быть изменены и которые влияют на процесс работы, можно просмотреть на дисплее (11).

Для отображения параметров используются световые индикаторы **7, 8, 9, 13, 14, 15**. Нажатием на кнопку «**MENU**» (3) будет отображен первый параметр, загорится индикатор (9), а его текущее значение будет отображено на дисплее.

Чтобы пролистать параметры используйте кнопки «-» (5) или «+» (6) на панели управления котлом.

11.2 Изменение значений требуемых параметров

Если вы хотите изменить значение параметра, то для этого вам во время отображения параметра нужно нажать кнопку «**SET**» (4).

Далее кнопками «-» (5) или «+» (6) уменьшить или увеличить значение параметра. Для записи параметра в память нажмите кнопку «**SET**» (4) еще раз, в ином случае новое значение параметра не будет сохранено.

Для выхода из меню нажмите кнопку «**ESC**» (3).

11.3 Начало работы котла

До начала эксплуатации котла необходимо убедиться, что в помещении котельной хорошо проветривается и отсутствуют утечки теплоносителя.



Не включать электропитание установки, пока не убедитесь, что все электрические подключения изолированы, нет контакта проводников электрической сети с частями котла или иными токопроводящими элементами, не относящимися к системам электропитания оборудования. .

Для включения котла нажать и удерживать 3 секунды кнопку «**ON**» (6). Начнет работать вентилятор, а через несколько секунд загорится сигнальная **лампочка 10**, которая показывает, начался процесс розжига пеллет. Через 2 минуты после запуска котла начинается работа котла в автоматическом режиме и автоматическая подача пеллет таким образом, что мотор-редуктор шнековой подачи работает около 50 секунд с индикацией на индикаторе **9**.

Для наполнения чашки горелки необходимо несколько раз (чаще всего 3) повторить процесс запуска и гашения котла.
Для остановки котла необходимо нажать и удерживать 5 секунд кнопку **5 (OFF)**.

Наиболее важным контрольным параметром работы котла является максимальная температура теплоносителя в котле, индикация о превышении которой обозначена индикатором **13** на рисунке. Котел останавливает работу горелки, в случае если температура превысит максимальное значение.

Когда температура теплоносителя достигает заданного пользователем значения, котел переходит в стадию тушения горелки. Вентилятор останавливается и воздушный клапан прекращает доступ воздуха в камеру сгорания, так как прекращается подача топлива. Котел переходит в состояние ожидания. Когда температура теплоносителя опустится ниже установленного значения, котел переходит в стадию автоматического розжига горелки и дальнейшего поддержания температуры теплоносителя.

Система управления котлом дает возможность установить для управления комнатные термостаты двух независимых зон. В этом случае, важным фактором, влияющим на работу котла является температура помещения.

Качественное (полное) сгорание топлива достигается настройкой соотношения количества воздуха – индикатор **8**, и времени подачи топлива – индикатор **9**. При этом, важным аспектом является горение топлива в верхнем слое топлива, без опускания в нижнюю часть чашки горелки.

Если со временем пламя начнет опускаться в нижнюю часть - это значит, что необходимо увеличить время подачи топлива. В случае необходимости, альтернативой может быть уменьшение количества подаваемого воздуха. Если вы наблюдаете выброс пеллет за пределы чашки горелки, то в этом случае необходимо уменьшить количество подаваемого топлива или увеличить количество подаваемого воздуха.

Для точного определения параметров времени подачи топлива и количества воздуха для определенного вида пеллет и требуемой мощности, необходимо наблюдать за процессом сгорания в течение одного часа работы котла.