

Compact A

100 - 150 - 200



*NOTICE D'INSTALLATION,
D'UTILISATION ET D'ENTRETIEN*



*GEBRUIKERSHANDLEIDING
EN INSTALLATIEVOORSCHRIFT*



	Pag.	
Programme de fabrication	4	Fabricatieprogramma
Caractéristiques techniques	5 - 6	Technische kenmerken
Placement	7	Plaatsing
Montage du brûleur et de l'interrupteur de porte	8	Montage van de brander en van de deurschakelaar
Raccordement hydraulique et cheminée	9	Hydraulische en schouwaansluiting
Montage de la jaquette	10	Montage van de ommanteling
Câblage électrique interne	11	Interne elektrische bedrading
Régulation	12-13-14	Regulatie
Descriptif cahier des charges – homologations	15	Beschrijving voor lastenboek – Keuringen
Mise en service & Entretien	16	In dienst stelling & Onderhoud
Listing pièces de rechange	17	Lijst wisselstukken
Conditions de garantie	18	Garantievoorwaarden





PROGRAMME DE FABRICATION FABRICATIEPROGRAMMA



Chaudière "COMPACT A"
Chaudière en acier à haut rendement et à foyer pressurisé pour fonctionnement à basse température. Chaudière à tubes de fumées avec chicanes amovibles.
Type CA 100 - puissance de 74 à 100 kW
Type CA 150 - puissance de 115 à 140 kW
Type CA 200 - puissance de 185 à 235 kW

Code

04120101
04120201
04120301

Ketels "COMPACT A"
Stallen ketels met hoog rendement en met vuurhaard onder druk voor werking op lage temperatuur. Ketel met rookgaskanalen met uitneembare retarders.
Type CA 100 - vermogen op 74 tot 100 kW
Type CA 150 - vermogen op 115 tot 140 kW
Type CA 200 - vermogen op 185 tot 235 kW



Brûleur "Blocmazout"
Brûleur automatique à deux allures avec clapet automatique de fermeture de l'entrée d'air. Réglage automatique du débit d'air en fonction de l'allure de marche.
Type pr. CA 100 - BM 102 N + 100
Type pr. CA 150 - BM 152 N + 100
Type pr. CA 200 - BM 202 N + 150

23869200
23869300
23869400

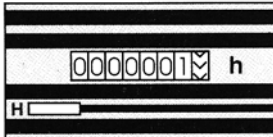
Brander "Blocmazout"
Automatische 2-trapsbranders met automatische luchtregelklep. Automatische afstelling van het luchtdebiet in functie van de werkingsallure.
Type BM 102 N + 100 vr. CA 100
Type BM 152 N + 100 vr. CA 150
Type BM 202 N + 150 vr. CA 200



Relais de priorité d'eau chaude sanitaire - Type EL 306
230 V (en option)

54428220

Relais voor voorrang sanitair warm water - Type EL 306
230 V (in optie)

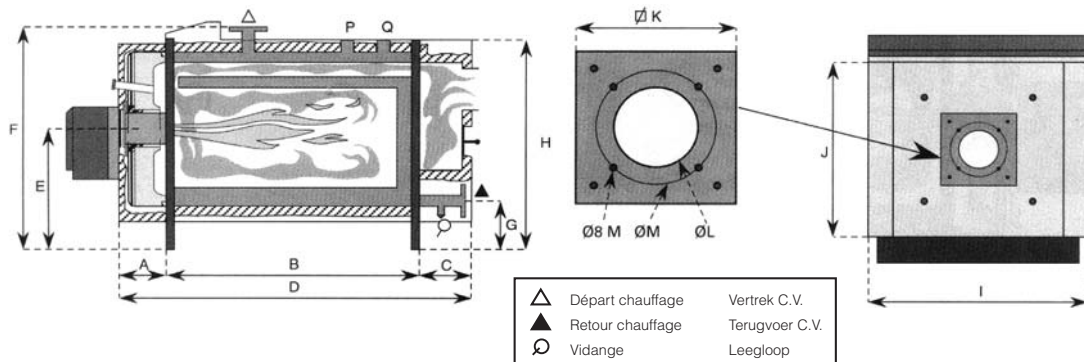


Compteur horaire type HENGSTLER

54428081

Uurteller type HENGSTLER

CARACTÉRISTIQUES TECHNIQUES TECHNISCHE KENMERKEN



Caractéristiques de la chaudière

Kenmerken van de ketel

Type		CA 100	CA 150	CA 200	Type	
Puissance nominale utile	kW	74/100	115/140	185/235	Nominaal vermogen	kW
Dimensions:					Afmetingen:	
A	mm.	170	170	170	A	mm.
B	mm.	800	1000	1300	B	mm.
C	mm.	102	102	102	C	mm.
D	mm.	1295	1495	1795	D	mm.
E	mm.	508	508	508	E	mm.
F	mm.	1000	1000	1000	F	mm.
G	mm.	105	105	105	G	mm.
H	mm.	920	920	920	H	mm.
I	mm.	796	796	796	I	mm.
J	mm.	742	742	742	J	mm.
K	mm.	270	270	270	K	mm.
L	mm.	110	110	130	L	mm.
M	mm.	150	150	170	M	mm.
Poids	kg.	315	380	470	Leeggewicht	kg.
Capacité en eau	L.	102	122	150	Waterinhoud	L.
Perte de charge eau pour Δt 20°C	mbar	2-5	5-11	11-31	Drukverlies water voor Δt 20°C	mbar
Perte de charge fumées	mbar	0,22-0,48	0,68-0,96	1,83-2,5	Drukverlies rookgaskanalen	mbar
Départ et retour chauffage	Ø	DN 50	DN 50	DN 65	Vertrek en retour CV	Ø
Vidange	Ø	1"	1"	1"	Leegloop	Ø
Orifice P - Soupape de sécurité	Ø	1"1/4	1"1/4	1"1/4	Opening P - veiligheidsklep	Ø
Orifice Q - Vase d'expansion	Ø	1"1/4	1"1/4	1"1/4	Opening Q - expansievat	Ø
Cheminée	Ø mm.	200	200	200	Schouw	Ø mm.
CO ₂ moyen	%	13,6-13,9	13,1-13,4	13,2-13,6	Gemiddelde CO ₂	%
T° des fumées Δt	°C	125-165	149-173	164-195	Rookgast° Δt	°C
Débit massique - gaz brûlés (fioul)	kg/h	199	288	466	Verbrandingsgassen volume (fuel)	kg/h
Débit massique - gaz brûlés (gaz)	kg/h	189	254	451	Verbrandingsgassen volume (gas)	kg/h
Foyez Ø	mm.	430	430	430	Vuurhaard Ø	mm.
Foyez - capacité	m ³	0,106	0,135	0,179	Inhoud vuurhaard	m ³
Pression hydraulique de service	bar	6	6	6	Hydraulische werkingsdruk	bar

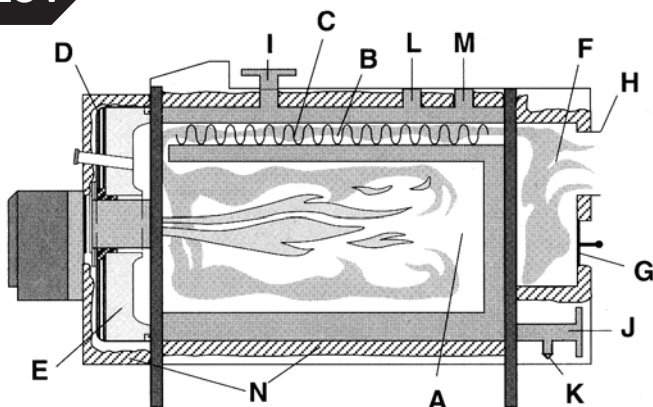
Caractéristiques du brûleur

Kenmerken van de brander

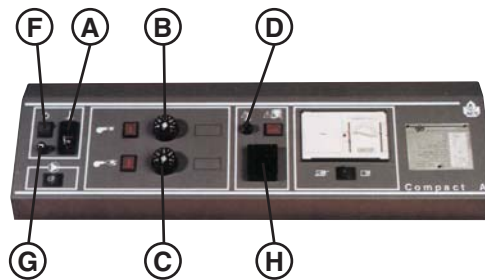
Type de la chaudière		CA 100	CA 150	CA 200	Keteltype	
Type du brûleur - fuel léger		BM 102 N + 100	BM 152 N + 100	BM 202 N + 150	Type brander - lichte fuel	
Gicleur	Ga/h	1,75/45°	3,00/45°	4,5/45°	Sproeier	Ga/h
Pression gicleur	bar	10/19,5	10/15	10/19,5	Druk sproeier	bar
Débit calorifique	kW	77-109	134-161	197-260	Calorifisch debiet	kW



CARACTÉRISTIQUES TECHNIQUES TECHNISCHE KENMERKEN



- | | |
|---|--------------------------------------|
| A = chambre de combustion refroidie par eau | H = raccordement cheminée |
| B = tubes de fumées | I = départ chauffage |
| C = turbulateurs | J = retour chauffage |
| D = porte foyer | K = orifice de vidange |
| E = isolation de porte | L = orifice pour soupape de sécurité |
| F = boîte de fumées | M = orifice pour vase d'expansion |
| G = regard de nettoyage | N = isolation laine de verre |



- | |
|-------------------------------------|
| A = watergekoelde verbrandingskamer |
| B = rookgaskanalen |
| C = turbulators |
| D = vuurhaarddeur |
| E = deurisolatie |
| F = rookgaskast |
| G = opening voor onderhoud |
| H = schouw aansluiting |
| I = vertrek CV |
| J = retour CV |
| K = leegloop |
| L = opening voor veiligheidsklep |
| M = opening voor expansievat |
| N = glaswolisolatie |

Corps de chaudière

Chaudière construite en tôles d'acier ST 37/2 de forte épaisseur suivant NBN D 06001 et DIN 4702 Teil 1 avec chambre de combustion refroidie par eau. Chaudière pressurisée à tubes de fumées avec chicanes amovibles.

Le corps de chaudière est éprouvé hydrauliquement après fabrication à une pression de 7,5 bar.

Porte foyer

Porte foyer à ouverture gauche ou droite de construction lourde.

Isolation par brique en fibre céramique posée sur un matelas de laine de roche. Etanchéité par cordon de fibre céramique et serrage par quatre écrous M 12.

Boîte de fumées

Boîte à fumées démontable réalisée en acier épr. 3 mm. et fixée par 6 boulons M 10. La boîte à fumées comporte au point bas un regard de nettoyage Ø 150 mm.

Jaquette

L'habillage est entièrement réalisé en acier et subit avant peinture un traitement de dégraissage et de phosphatation.

La peinture est cuite au four (200° C) ce qui donne une garantie de longévité et une finition de grande qualité. - Protection epoxy-polyesther.

Isolation

La chaudière COMPACT A comporte une double isolation:

- une appliquée sur le corps de chauffe par un matelas de laine de verre épr. 100 mm.
- une appliquée sur les panneaux de la jaquette pour un matelas de laine de verre épr. 25 mm avec revêtement aluminium.

Sécurité

- La chaudière COMPACT A est équipée d'un dispositif de mise en sécurité en cas de non fermeture de la porte foyer.
- Un thermostat d'applique pré-réglé à 45° C évite le fonctionnement du circulateur en-dessous de cette t° de consigne.
- Un thermostat de sécurité à réarmement manuel assure la sécurité contre toute surchauffe - t° de pré-réglage: 103° C

Emballage

- La chaudière est livrée sur socle en bois et l'ensemble jaquette, isolation et tableau de commande est fourni dans une crête en bois.

Régulation de base

- thermomètre (A)
- thermostats de réglage - 1ère et seconde allure (B)(C)
- thermostat de sécurité à réarmement manuel (D)
- thermostat minima à 45° C
- interrupteur général (E)
- fusible (G)
- prise de courant (H)

Ketellichaam

Ketel vervaardigd uit staal ST 37/2 overeenkomstig NBN D 06001 en DIN 4702 Teil 1 met watergekoelde vuurhaard. Vuurhaard onder druk met rookgaskanalen voorzien van uitneembare retarders.

Het ketellichaam wordt na fabricatie hydraulisch getest aan een druk van 7,5 bar.

Vuurhaard

Stevig gebouwde vuurhaarddeur - links of rechts draaiend. Deze is geïsoleerd met een laag rotswol met daarover een laag van ceramiek vezel.

Dit alles gedicht met een snoer van ceramiek vezel en aangespannen met 4 moeren M 12.

Rookgaskast

Deze is uit staal van 3 mm. dikte en demonteerbaar. Wordt gefixeerd met 6 bouten M 10.

Onderaan is een kijkgat voorzien voor 't onderhoud Ø 150 mm.

Ommanteling

De ommanteling is van staal en ondergaat vóór 't verven een ontvettings- en fosfatatiebehandeling.

De verf wordt in de oven gebakken (200° C) hetgeen een garantie biedt van lange levensduur en een 1e klasse afwerking - epoxy polyester protectie.

Isolatie

De ketel COMPACT A wordt dubbel geïsoleerd:

- Het ketellichaam wordt geïsoleerd met een 100 mm. dikke laag glaswol.
- De panelen van de ommanteling met een 25 mm. dikke laag glaswol met alu bekleding.

Veiligheid

- De COMPACT A ketel is uitgerust met een veiligheidssysteem bij niet-sluiting van de vuurhaarddeur.
- Een op 45° C vooraf geregelde thermostaat vermijdt het draaien van de pomp wanneer de t° hieronder daalt.
- een manueel herinschakelbare veiligheids-thermostaat controleert elke overhitting - ingestelde t° 103° C.

Verpakking

- De ketel wordt op een houten pallet geleverd en de ommanteling met isolatie en bedieningsbord worden geleverd in een houten verpakking.

Basisregulatie

- thermometer (A)
- regelthermostaten - 1e en 2e trap (B)(C)
- manueel herinschakelbare veiligheids-thermostaat (D)
- minimaal thermostaat 45° C
- hoofdschakelaar (E)
- zekering (G)
- stekker (H)

PLACEMENT PLAATSING



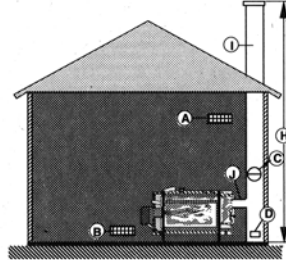
Chaudière

Se conformer aux normes locales en vigueur (Belgique NBN B 61-001) pour toutes caractéristiques particulières, relatives aux dimensions, résistance au feu des parois, portes d'acier, cheminées et ventilations hautes et basses.

Stookruimte

De stookruimte dient te beantwoorden aan de lokale vereisten (België NBN B 61-001) ivm. de bijzondere kenmerken, afmetingen, warmtewering van de wanden, stalen deuren, schouw, boven- en benedenverluchting.

- A ventilation haute
- B ventilation basse
- C régulateur de tirage
- D regard de visite
- H hauteur de la cheminée
- I diamètre de la cheminée
- J buse de raccordement



- A bovenverluchting
- B benedenverluchting
- C trekregelaar
- D kijkgat
- H schouwhoogte
- I diameter van de schouw
- J aansluitingsbuis

Type	CA 100	CA 150	CA 200	Type	
Apport d'air frais min.	m ³ /h 95	133	224	Min. frisse luchtaanvoer	m ³ /h
Ventilation haute	dm ² 2	2	2	Bovenventilatie	dm ²
Ventilation basse	dm ² 5,7	8	13	Benedenventilatie	dm ²
Régulateur de tirage	mm. 200	200	200	Trekregelaar	mm.
Ø du conduit de cheminée:				Ø schouwaansluiting:	
hauteur 5 m.	mm. 180	210	270	hoogte 5 m.	mm.
hauteur 10 m.	mm. 150	180	230	hoogte 10 m.	mm.
hauteur 15 m.	mm. 140	160	210	hoogte 15 m.	mm.
hauteur 20 m.	mm. 130	150	200	hoogte 20 m.	mm.

La section du conduit de fumée est calculée suivant la formule: $S = 0,0065 Q_c / \sqrt{H}$

S exprimé en cm² / - Qc = Kcal/h - H = m.

Pour des conduits spéciaux métalliques il est conseillé de consulter le constructeur de cheminée pour chaque cas particulier.

De doorsnede van de schouwaansluiting wordt berekend op basis van volgende formule: $S = 0,0065 Q_c / \sqrt{H}$

S uitgedrukt in cm² / - Qc = Kcal/h - H = m.

Voor aansluitingen uit speciaal metaal is het raadzaam om voor elk apart geval raad te vragen bij de constructeur van de schouw.

La chaudière sera suffisamment grande pour permettre une bonne accessibilité et l'entrée à la chaudière sera suffisamment large pour permettre la pose ou la dépose du corps de chaudière.

Distance minimale latérale: 500 mm.

Distance minimale à l'avant: 1000 mm.

Distance minimale à l'arrière: 500 mm.

Distance minimale au-dessus: 600 mm.

Le socle de la chaudière sera bien de niveau et sera réalisé en matériaux incombustibles.

De stookruimte dient ruim genoeg te zijn om de ketel probleemloos te bereiken en om er hem gemakkelijk in te deponeren.

Minimale afstand aan de zijkanten: 500 mm.

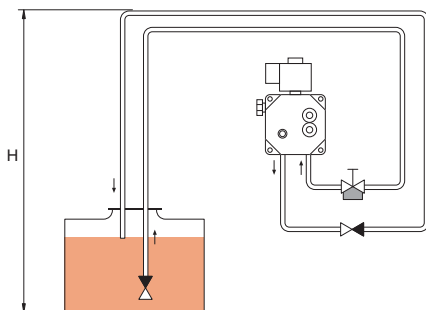
Minimale afstand vooraan: 1000 mm.

Minimale afstand achteraan: 500 mm.

Minimale afstand bovenaan: 600 mm.

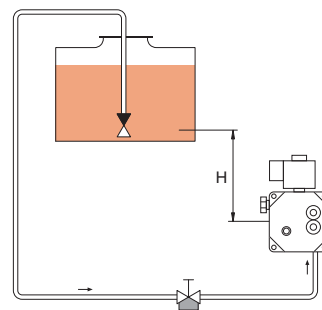
Het voetstuk van de ketel moet waterpas zijn en van onbrandbare materie.

Alimentation au fioul



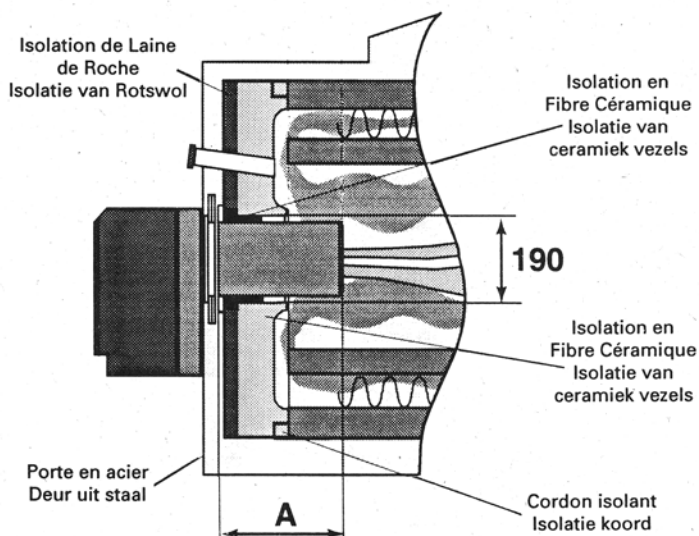
H (m) / Ø in. mm	L (m)		
	6	8	10
0,0	17	53	100
0,5	15	47	100
1,0	13	41	99
1,5	11	34	84
2,0	9	28	68
2,5	7	22	53
3,0	5	15	37
3,5	3	9	22
Gicleur / Spoeier	2,5 kg/h	5,0 kg/h	10,0 kg/h

Fuel voeding

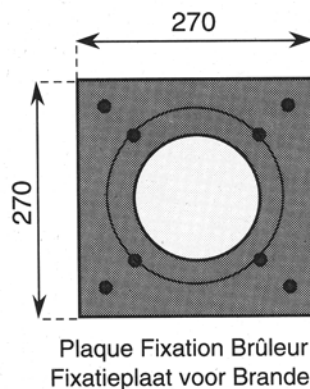


H (m) / Ø in. mm	L (m)					
	4		6		8	
4,0	51	100	26	100	65	100
2,5	45	100	22	100	57	100
3,0	38	100	19	97	49	100
2,5	32	100	16	81	40	100
2,0	26	100	13	65	32	100
1,5	19	97	10	49	24	77
1,0	13	65	6	32	16	51
0,5	6	32	3	16	8	26
Gicleur / Spoeier	2,5 kg/h		5,0 kg/h		10,0 kg/h	

Caractéristiques de la porte foyer



Kenmerken van de vuurhaarddeur



	A (GAZ)	A (Fioul domest.) (lichte stookolie)	A (Fioul lourd) (zware stookolie)
CA 100	275	240	240
CA 150	275	240	240
CA 200	335	335	310

Fixation de l'interrupteur de porte

L'interrupteur de porte est un organe de sécurité de la chaudière.

Il empêchera le fonctionnement du brûleur si la porte foyer n'est pas correctement fermée.

Son placement et son réglage doivent donc faire l'objet d'une attention particulière.

Les différentes pièces à utiliser sont:

- équerre de positionnement de l'interrupteur
- interrupteur (raccordé électriquement au tableau)
- jeu d'écrous et de boulons de fixation

Fixer les différents éléments comme suit:

1. Fixer l'interrupteur sur son équerre et adapter l'ensemble sur la plaque tubulaire avant (dans les perforations prévues à cet effet). Il sera placé du côté opposé de l'axe pivotant (à choisir);
2. Régler la position de l'interrupteur pour garantir une réaction de l'interrupteur lors d'un angle de rotation minimal de la porte.

Plaatsing van de deurschakelaar

De deurschakelaar fungeert als veiligheid voor de ketel.

Hij zal de brander beletten te functioneren wanneer deze niet correct gesloten is.

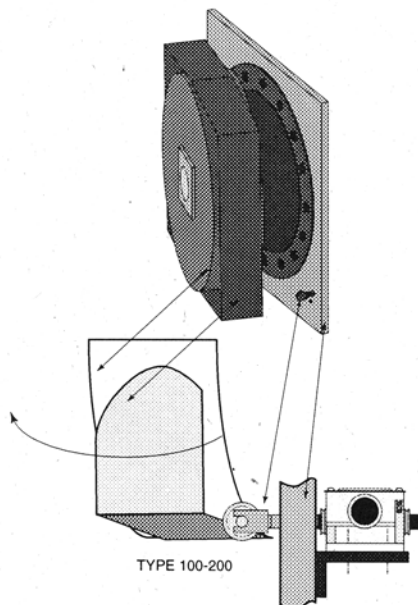
De plaatsing en de afstelling ervan vraagt dus een bijzondere aandacht.

Te gebruiken stukken:

- steun voor plaatsing van de schakelaar
- schakelaar (elektrisch aangesloten aan het bedieningspaneel)
- set met moeren en bouten voor fixatie.

De verschillende elementen als volgt fixeren:

1. De schakelaar op zijn haak fixeren en het geheel afstellen op de voorste pijpenplaat (in de daartoe voorziene perforaties).
2. De stand van de schakelaar afstellen zodanig dat de schakelaar kan reageren bij een minimale rotatie van de deur.
3. Zijn goede werking testen (uitgeschakelde brander).



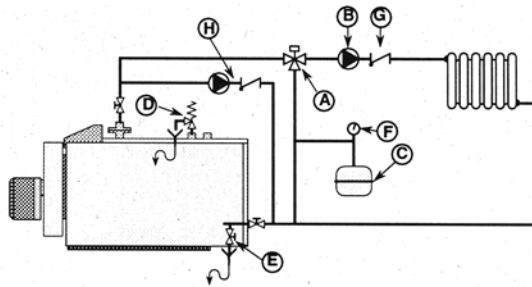
RACCORDEMENT HYDRAULIQUE ET CHEMINÉE HYDRAULISCHE- EN SCHOUWAANSLUITING



Chauffage seul

Légende:

- A = vanne mélangeuse à 3 voies
- B = circulateur
- C = vase d'expansion
- D = soupape de sécurité
- E = vanne de vidange
- F = manomètre
- G = clapet anti-retour
- H = boucle de recyclage avec circulateur et clapet anti-retour



Enkel CV

Legende

- A = 3-wegmengkraan
- B = circulator met afsluitkranen
- C = expansievat
- D = veiligheidsklep
- E = leegloopkraan
- F = manometer
- G = terugslagklep
- H = terugloopleiding met pomp en terugslagklep

ATTENTION !

Chaque chaudière doit être équipée d'une soupape de sécurité tarée à une pression max. de 5 bar.

La soupape sera montée au point haut de la chaudière et aucun organe de réglage ou d'isolement ne permettra sa mise hors de service.

Soupape Ø 1" pour les modèles 74 à 235 kW

La chaudière COMPACT A doit impérativement être équipée d'une boucle de circulation primaire (H):

- afin d'éviter des surchauffes locales dans le foyer;
- afin de mélanger une partie du fluide de départ avec celui du retour (augmentation de température du retour);
- afin d'assurer un brassage constant de l'eau dans l'échangeur pour accélérer la réaction du thermostat minimum (ref. (E) / fig. 1 / page 2).

Remarque:

- Le placement du thermostat minimum sur le corps doit être effectué par l'installateur. Celui-ci interrompt l'alimentation du circulateur chauffage pour une température de retour trop basse.
- Le raccordement du circulateur primaire doit également être effectué par l'installateur (page 12-13-14).

Circulateur primaire recommandé:
Aanbevolen cv-pomp:

OPGEPAST !

Elke ketel dient uitgerust te worden met een veiligheidsklep afgesteld op een max. druk van 5 bar.

Deze veiligheidsklep zal bovenop de ketel gemonteerd worden en zal door geen enkel regelings- of afsluitdispositief kunnen ontregeld worden.

Veiligheidsklep Ø 1" voor de modellen van 74 à 235 kW.

De ketel COMPACT A moet absoluut uitgerust worden met een primaire circulatieomloop om: (H)

- de locale oververhitting in de vuurhaard te vermijden;
- een deel van de vloeistof van 't vertrek met de retour te mengen (verhoging van de retour temperatuur)
- de constante menging van 't water in de warmtewisselaar te verzekeren om de reactie van de minimum thermostaat te verzekeren (ref. (E) / fig. 1 / pag. 2).

Opmerking:

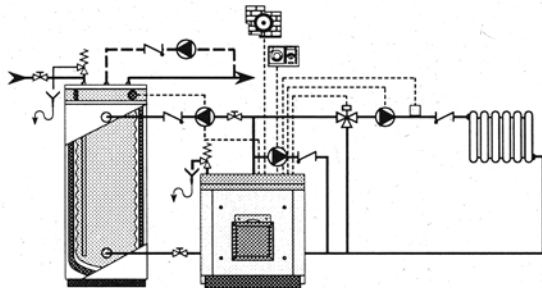
- De aansluiting van de minimaal thermostaat dient uitgevoerd te worden door de installateur. Deze onderbreekt de voeding van de cv-circulator bij een te lage retour temperatuur.

- De aansluiting van de cv-circulator dient eveneens door de installateur uitgevoerd te worden (pag. 12-13-14).

Type CA	Type circulateur/pomp
100	UP S 25-50
150	UP S 25-50
200	UM C 32-30

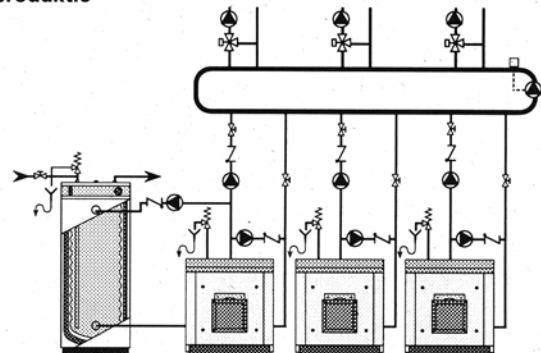
Chauffage et production d'eau chaude sanitaire

CV en sanitaire warm water produktie



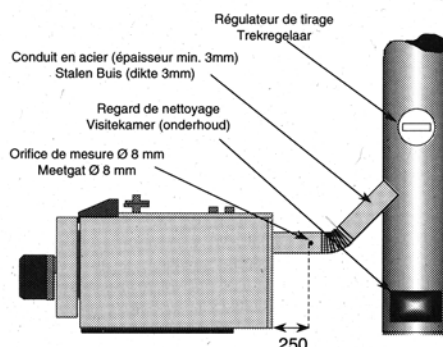
Batterie de chaudières et production d'eau chaude sanitaire (ensemble modulaire)

Batterij opstelling van ketels met sanitaire warm water produktie



Racordement cheminée

Schouwaansluiting



MONTAGE DE LA JAQUETTE MONTAGE VAN DE OMMANTELING

L'ensemble des éléments de jaquette se trouve dans la crête jointe à la chaudière.

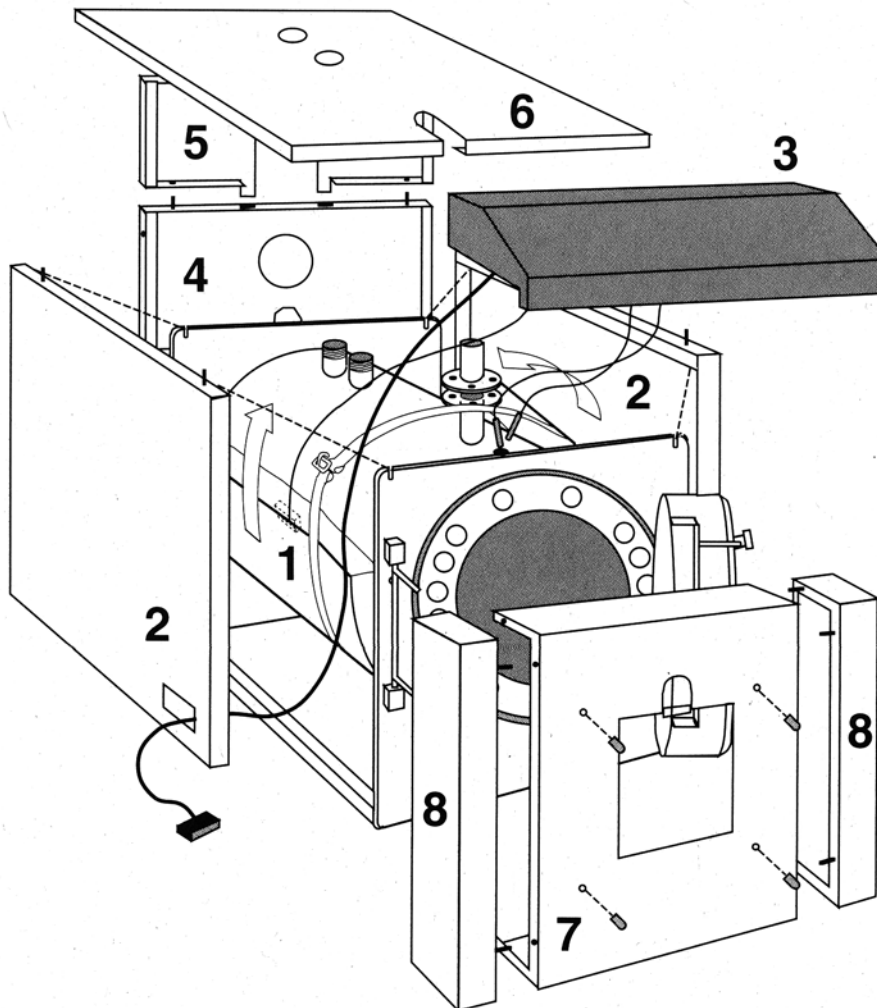
Pour le montage, procéder comme suit:

- Enrouler le matelas isolant épr. 100 mm. autour de la partie cylindrique du corps de chaudière et le fixer au moyen des deux cerclages livrés à cet effet. (1)
- Mise en place des faces latérales gauches et droites, des panneaux arrière et du tableau de commande - 2-3-4-5.
- Fixation de l'interrupteur de porte - page 7
- Fixation du thermostat min. - rep. E - page 10
- Mise en place des sondes des thermostats et du thermomètre dans le doigt de gant - rep. A B C D - page 10
- Passer les fiches du brûleur au travers de la face latérale
- Effectuer les raccordements électriques
- Pose du couvercle de la chaudière (6).
- Fixer la tôle de recouvrement de la porte foyère (7).
- Clipser les deux faces latérales (8) après avoir réglé et serré la porte foyère.

Alle panelen van de ommanteling worden bij de ketel in een houten kist verpakt.

Monteren als volgt:

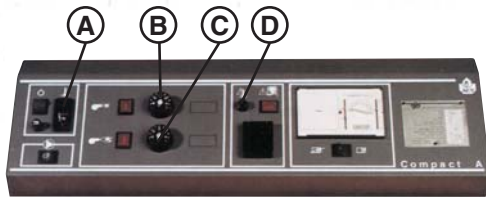
- De isolatielaag van 100 mm. rond het cilindrisch gedeelte van het ketellichaam brengen en dit fixeren door middel van de bijgeleverde snoeren (1).
- Montage van de linkse en rechtse zijpanelen en het bedieningsbord - 2-3-4-5.
- Plaatsing van de deurschakelaar - pag. 7
- Plaatsing van de min. thermostaat - rep. E - pag. 10
- Plaatsing van de voelers van thermostaat en thermometer in de voelerhuls rep. A B C D - pag. 10
- De stekker van de brander door de zijwand halen.
- De elektrische aansluitingen uitvoeren.
- Het bovenpaneel plaatsen (6).
- De afdekplaat van de vuurhaarddeur fixeren (7).
- De 2 zijpanelen (8) fixeren na regeling en aanspanning van de vuurhaarddeur.



CÂBLAGE ÉLECTRIQUE INTERNE INTERNE ELEKTRISCHE BEDRADING

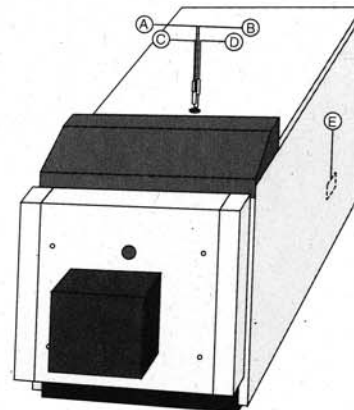


Position des sondes de température



- (A) Thermomètre
Thermometer
- (B) Thermostat de réglage 1ère allure
Regelingsthermostaat 1ste trapswerking
- (C) Thermostat de réglage 2nd allure
Regelingsthermostaat 2de trapswerking
- (D) Thermostat de sécurité à réarmement manuel
Manueel herinschakelbare veiligheidsthermostaat
- (E) Thermostat minimum
Minimum thermostaat

Plaats van de temperatuurvoelers

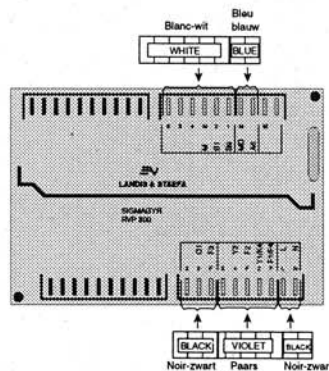


Il est obligatoire d'installer à l'extérieur de la CA un coffret électrique avec interrupteur et fusibles de 6 A. Avant toute intervention sur l'appareil, il est impératif de couper l'alimentation électrique par ce coffret.

Aan de buitenkant van de CA moet een elektrische aansluitdoos geïnstalleerd worden met schakelaar en zekeringen van 6 A. Alvorens iedere tussenkomst op het toestel moet de elektrische stroomaanvoer via deze elektrische koffer afgesloten worden.

Pour installer le RVP 200:

- Enfoncer la prédécoupe du tableau;
- Brancher les fiches de couleur directement à l'arrière du régulateur, dans les emplacements spécifiés sur le dessin;
- Enfoncer le régulateur dans son emplacement.

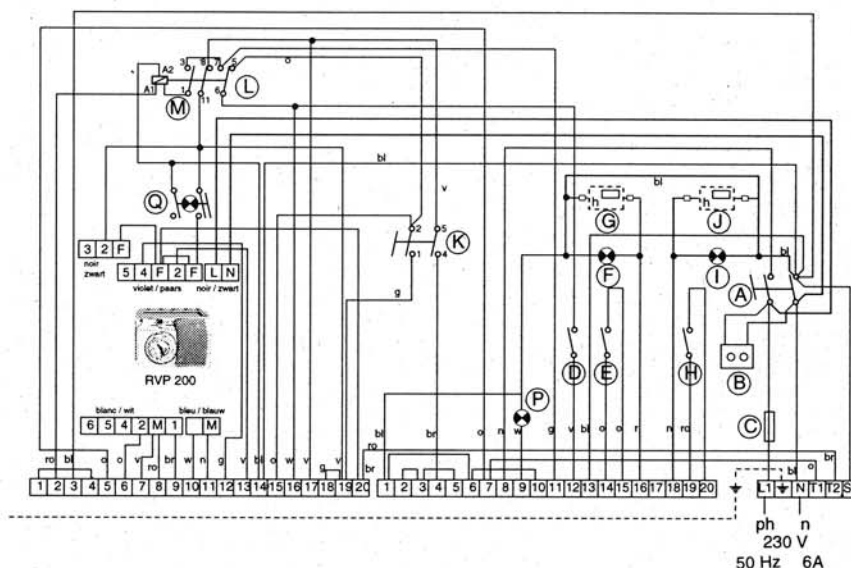


De RVP 200 als volgt installeren:

- Het daartoe voorziene geponste plaatje indrukken;
- De gekleurde aansluitstekkers rechtstreeks achteraan in de regulator brengen - zie aanwijzingen op schema;
- De regulator in de daartoe voorziene ruimte brengen.

Schéma de principe

Principeschema



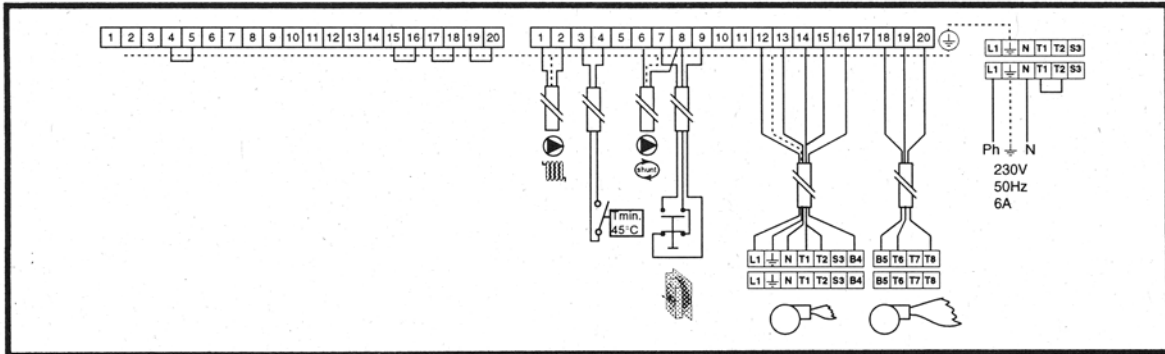
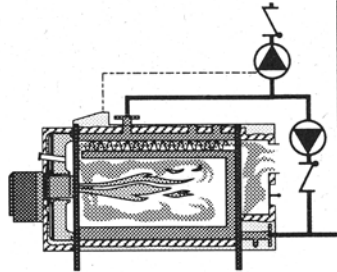
- a Interrupteur général
Hoofdschakelaar
- b Prise de courant
Stopcontact
- c Fusible
Smeltzekering
- d Thermostat 103°C J réarmement manuel
Manuele veiligheidsaquaastaat 103°C
- e Thermostat de réglage 1ère allure
Regelingsthermostaat 1ste trapswerking

- f Lampe témoin 1ère allure
Controlelamp 1ste trapswerking
- g Compteur horaire 1ère allure
Uurteller 1ste trapswerking
- h Thermostat de réglage 2e allure
Regelingsthermostaat 2de trapswerking
- i Lampe témoin 2e allure
Controlelamp 2de trapswerking
- j Compteur horaire 2ème allure
Uurteller 2de trapswerking

- k Commutateur été/hiver
Zomer/Winter schakelaar
- l Base de relais priorité sanitaire
Aansluiting voor sanitaire voorrangrelais
- m Relais priorité sanitaire
Sanitaire voorrangrelais
- p Lampe témoin d'ouverture de porte
Controlelamp vergrendeling deur
- q Commutateur de dérogation RVP 200.0
Buiten dienst schakelaar voor RVP 200.0

Régulation de base sur circulateur sans production d'eau chaude sanitaire

Basis regulatie op circulator zonder sanitair warm water productie

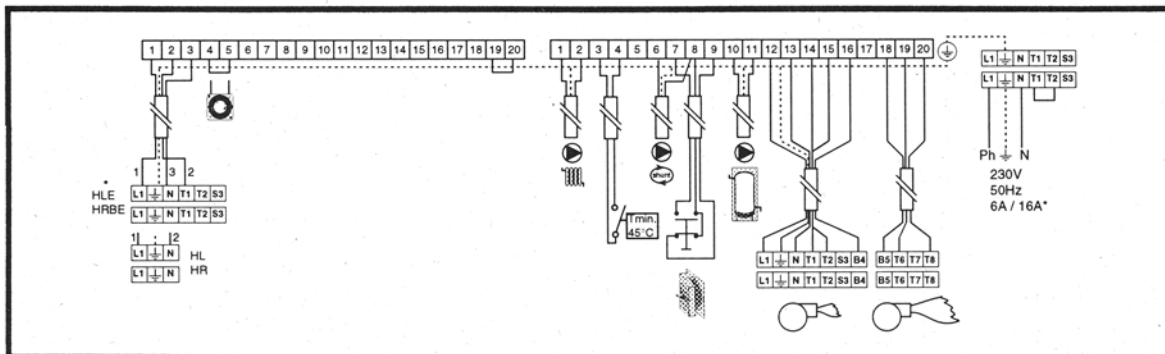
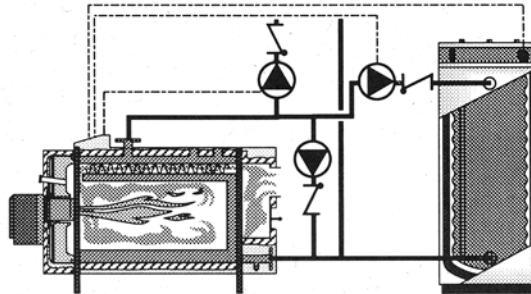


Régulation de base sur circulateur avec production d'eau chaude sanitaire

Basis regulatie op circulator met sanitair warm water productie

Relais type EL 306 / 230 V
en option
Code 428 220

Relais type EL 306 / 230 V
in optie
Code 428 220



Légende

Legende

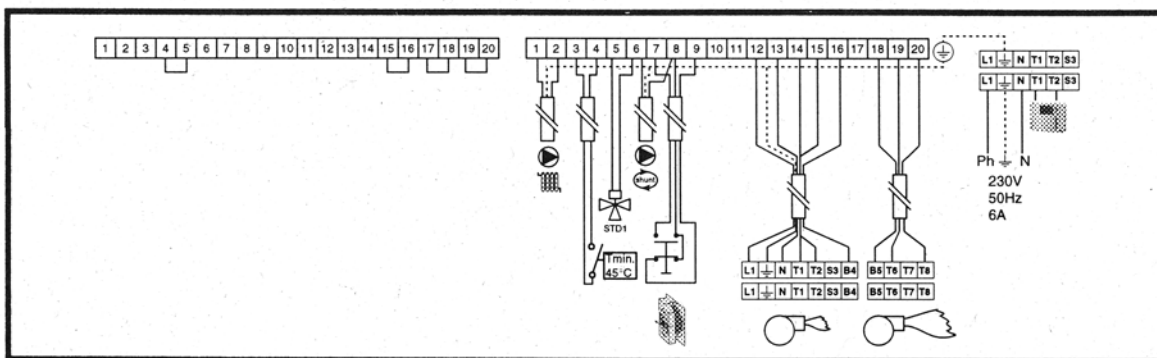
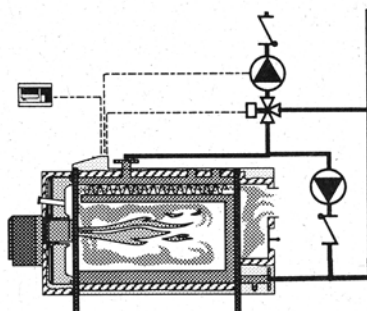
	Circulateur chauffage CV - circulator		Thermostat minimum Minimaal thermostaat		Brûleur 1ère allure Brander 1ste trap
	Circulateur-circulator: boiler		Interrupteur de porte Deur schakelaar		Moteur 2ème allure Motor 2de trap

RÉGULATION REGULATIE



Régulation de base sur vanne mélangeuse à 3 voies sans production d'eau chaude sanitaire

Basis regulatie op 3-wegmengkraan zonder sanitair warm water productie

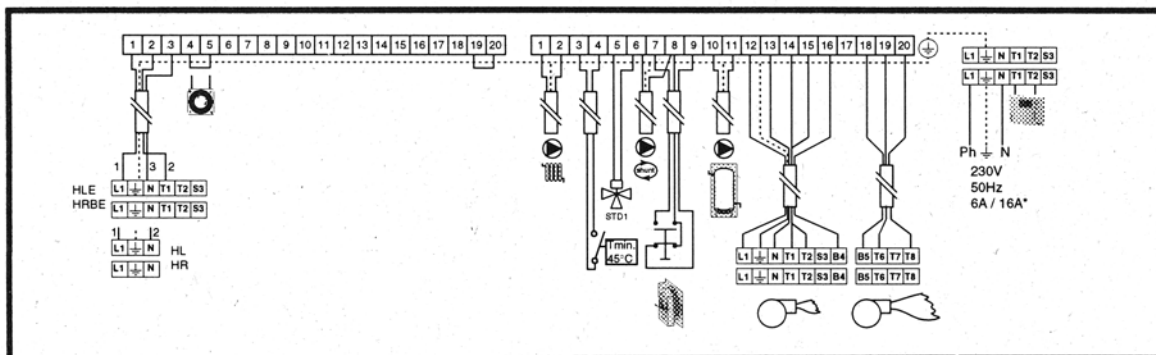
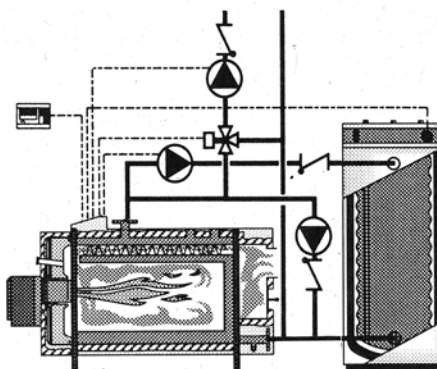


Régulation de base sur vanne mélangeuse à 3 voies avec production d'eau chaude sanitaire

Basis regulatie op 3-wegmengkraan met sanitair warm water productie

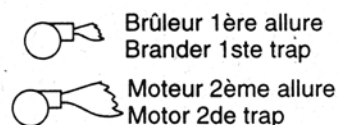
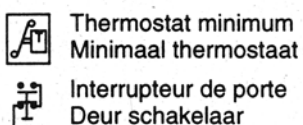
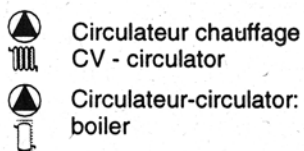
Relais type EL 306 / 230 V
en option
Code 428 220

Relais type EL 306 / 230 V
in optie
Code 428 220



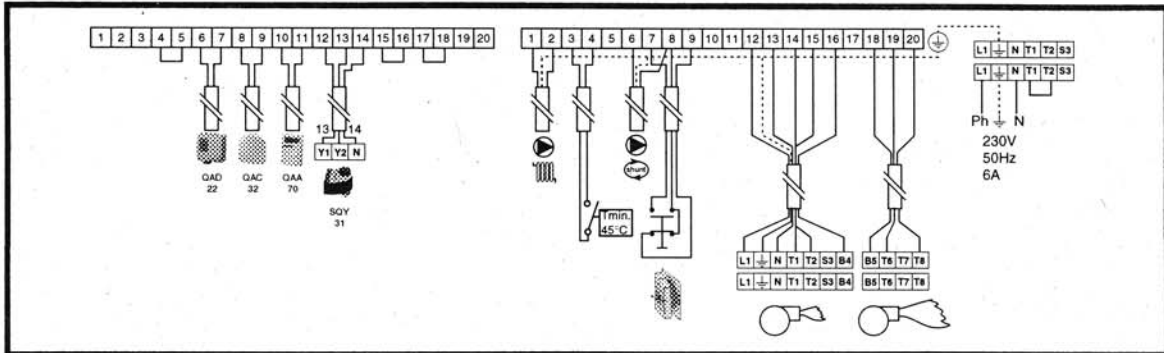
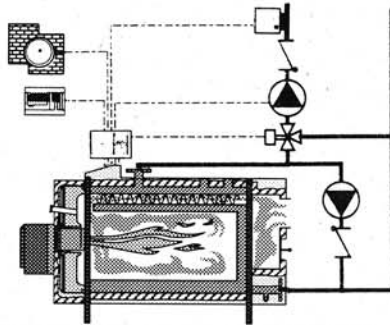
Légende

Legende



Régulation électronique sur vanne mélangeuse à 3 voies
sans production d'eau chaude sanitaire

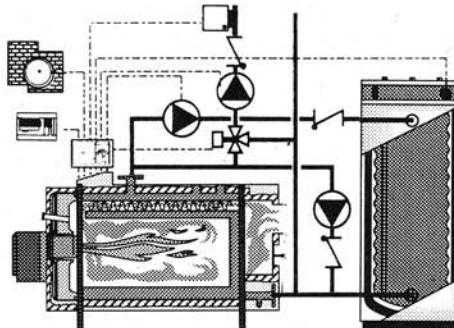
Electronische regulatie op 3 wegmengkraan zonder
sanitair warm water productie



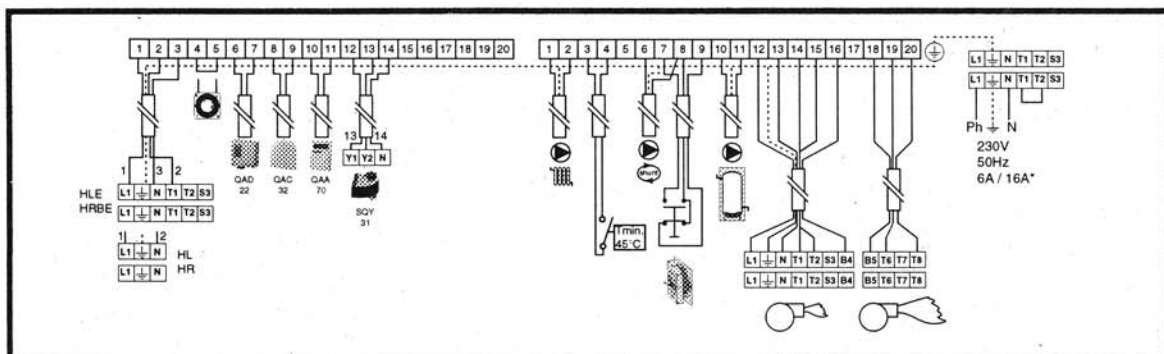
Régulation électronique sur vanne mélangeuse à 3 voies
avec production d'eau chaude sanitaire

Electronische regulatie op 3 wegmengkraan met sanitair
warm water productie

Relais type EL 306 / 230 V
en option
Code 428 220

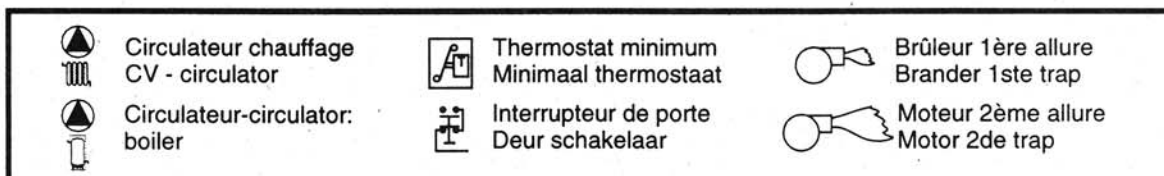


Relais type EL 306 / 230 V
in optie
Code 428 220



Légende

Legende



DESCRIPTIF POUR CAHIER DES CHARGES BESCHRIJVING VOOR LASTENBOEK



Modèle COMPACT A

- Chaudière en acier à Haute Rendement, conforme aux prescriptions de la NBN D 06001 - du cahier des charges 105 et de l'A.R. de mars 1988.
- Chaudière pressurisée à tubes de fumées avec chicanes amovibles.
- Chambre de combustion refroidie par eau.
- Porte foyer à ouverture gauche ou droite et à double isolation. Matelas de laines de roche et brique en fibre céramique.
- Etanchéité par cordon de fibre céramique.
- Boîte à fumées démontable avec regard de nettoyage au point bas.
- La chaudière comporte une isolation laine de verre appliquée sur le corps (épr. 100 mm.) et une seconde sur les panneaux de jaquette.
- Jaquette métallique laquée au four après dégraissage et phosphotation de la tôle.
- Dispositif de mise à l'arrêt du brûleur en cas de non fermeture de la plaque foyer.
- Régulation:
 - thermomètre
 - thermostat de réglage: 1ère et seconde allure
 - thermostat de sécurité à réarmement manuel
 - thermostat minima à 45°C
 - interrupteur général
 - prise de courant
- Chaudière COMPACT A
 - type
 - code
 - Puissance utile kW
 - Pression de service: 6 bar

Model COMPACT A

- Stalen ketel met hoog rendement en met vuurhaard onder druk - overeenkomstig de NBN D 06001 voorschriften - het lastenboek 105 en het KB van maart 1988.
- Ketel met vuurhaard onder druk - uitgerust met rookgaskanalen met uitneembare retarders.
- Watergekoelde vuurhaard.
- Dubbel geïsoleerde, links of rechts draaiende vuurhaarddeur. Geïsoleerd met een laag rotswol en een laag van ceramiek vezel.
- Het geheel wordt gedicht met een snoer van ceramiek vezel.
- Demonteerbare rookgaskast - onderaan voorzien van een kijkgat.
- De ketel wordt dubbel geïsoleerd met glaswol - het ketellichaam met een laag van 100 mm. - de panelen van de ommanteling worden eveneens geïsoleerd.
- In oven gelakte metalen ommanteling; De platen ondergaan eerst een ontvettings- en fosfataatiebehandeling.
- Veiligheidssysteem voor stopzetting van de brander bij niet-sluiting van de vuurhaarddeur.
- Regulatie:
 - thermometer
 - regelthermostaat: 1e en 2e trap
 - manueel herinschakelbare veiligheidsthermostaat
 - minimaal thermostaat 45°C
 - hoofdschakelaar
 - stekker
- Ketel COMPACT A
 - type.....
 - code.....
 - nuttig vermogen..... kW
 - werkingsdruk: 6 bar

Type	CA 100	CA 150	CA 200	Type
Code	04120101	04120201	04120301	Code
Puissance utile kW	74/100	115/140	185/235	Nuttig vermogen kW

Homologation ARGB - HR - CE

N° d'agrégation AGB: 2232 - 12/95
N° du PV d'essai de l'AR: 002/94-03-08/262



KVBG keuring - HR - CE

keuringsnummer BGV: 2232 - 12/95
PV nr. van het KB: 002/94-03-08/262



Type	Puissance / Vermogen kW	Brûleur - Brander	Rampe gaz - Gasstraat DUNGS
CA 100	74/100	GS 20*	N° 21 - MB-DLE 410B01
CA 150	115/140	GS 20*	N° 21 - MB-DLE 410B01
CA 200	185/235	Gas 3/2*	N° 21 - gaz(s) 6/4" - 2 allures

* Les brûleurs gaz ci-dessus doivent impérativement être équipés d'une tête de combustion allongée (voir p. 8 distance A).

* De hierboven vermelde gasbranders moeten absoluut uitgerust worden met een verlengde brandermond (zie pag. 8 - afstand A).

Homologation OPTIMAZ - CE



Keuring OPTIMAZ - CE



Type	Puissance / Vermogen kW	Brûleur - Brander
CA 100	74/100	BM 102 N + 100
CA 150	115/140	BM 152 N + 100
CA 200	185/235	BM 202 N + 150



MISE EN SERVICE - ENTRETIEN IN DIENST STELLING - ONDERHOUD

MISE EN SERVICE

1 - Remplissage de l'installation :

- Assurez vous que toutes les vannes de l'installation soient ouvertes sauf celle de la vidange. Mettre la vanne mélangeuse à 3 ou 4 voies en position intermédiaire.
- Purger l'installation et surveiller la pression ;
 - hauteur hydrostatique... dans les installations à vase ouvert.
 - hauteur hydrostatique + 0,5 bar dans les installations fermées.

2 - Mise en service du brûleur :

- Vérifier la charge du brûleur par rapport à la puissance nominale de la chaudière.
- Vérifier que tous les organes de sécurité soient bien calibrés et correctement raccordés : soupapes de sécurité, vase d'expansion et thermostats.
- Vérifier le bon fonctionnement des circulateurs.
- Ouvrir les vannes de l'installation.
- Mise en service du brûleur.

3 - Vérification :

- Après avoir vérifié la charge du brûleur, faire les réglages et contrôler les caractéristiques de la combustion - t° de fumées - CO₂ - CO et indice de noircissement.
- Vérifier le bon fonctionnement des thermostats de réglage et de sécurité ainsi que le thermostat minima et l'interrupteur d'ouverture de porte.
- Vérifier le fonctionnement de la soupape de sécurité (pr. max. 5 bar) en l'actionnant manuellement.
- Vérifier la bonne ventilation du local de chauffe et la conformité de la cheminée.
- Vérifier si la température des retours n'est pas inférieure à 60°C, si la boucle de recyclage est raccordée et si son fonctionnement est correct (page 9).

4 - Recommandations :

- En cas de mise en sécurité du brûleur, attendre quelques minutes avant de refaire une tentative d'allumage.
- Couper l'interrupteur général avant d'intervenir sur l'installation.
- Qualité de l'eau du circuit chauffage. - La qualité de l'eau est déterminante pour la durée de vie de la chaudière :
 - dureté totale < 15°F
 - PH entre 7 et 8
 - oxygène libre < 0,5 ppm
 - absence de boueUne eau de mauvaise qualité provoque des incrustations de calcaire et des corrosions de la surface interne du corps de chauffe.
- Consulter une société spécialisée dans le traitement d'eau si l'eau de chauffage ne répond pas aux caractéristiques reprises ci-avant.
- Eviter le placement de chaudières dans les caves mal aérées. Les ventilations hautes et basses doivent être conformes à la réglementation en vigueur.
- Prévoir un clapet auto-régulateur de tirage à la cheminée.

5 - Réglage des thermostats :

- Régler le thermostat (B) de la petite allure à la t° de fonctionnement désirée.
- Régler le thermostat (C) de la grande allure à une t° de 10° C inférieur à la consigne du thermostat de la petite allure.

IN DIENST STELLING

1 - Vulling van de installatie :

- Er zich van overtuigen dat de kranen van de installatie open staan, met uitzondering voor de leegloopkraan. De 3 of 4-wegmengkraan in tussenstand brengen.
- De installatie ontluchten en op de druk letten.
 - hydrostatische hoogte... bij open installatie.
 - hydrostatische hoogte + 0,5 bar bij gesloten installatie.

2 - In dienst stelling van de brander :

- De branderbelasting ten opzichte van het nominaal vermogen van de ketel controleren.
- Nagaan of alle veiligheidselementen goed afgesteld en aangesloten zijn - expansievat en thermostaten.
- De goede werking van de circulators verifiëren.
- De kranen van de installatie openen.
- In dienst stelling van de brander.

3 - Verificatie :

- Na de branderbelasting te hebben gecontroleerd de nodige afstelling uitvoeren - t° verbrandingsgassen - CO₂ - CO en het roetgehalte.
- De goede werking van regel- en veiligheidsthermostaten verifiëren evenals de min. thermostaat en de deurschakelaar.
- De werking van de veiligheidsklep manueel controleren (max. druk 5 bar).
- Nagaan of de verluchting van de stookruimte en de schouw voldoen aan de voorschriften.
- Nakijken of de retour temperatuur niet onder de 60°C ligt, dat de terugloop leiding aangesloten is en dat deze wel degelijk correct functioneert (pag. 9).

4 - Aanbevelingen :

- Bij de in veiligheidsstelling van de brander enkele minuten wachten vooraleer opnieuw aan te steken ;
- De hoofdschakelaar uitschakelen vooraleer wat dan ook aan de installatie uit te voeren.
- Kwaliteit van het water van de cv-omloop. De kwaliteit van het water bepaalt de levensduur van de ketel :
 - totale hardheid < 15°F
 - PH tussen 7 en 8
 - vrije zuurstof < 0,5 ppm
 - geen bezinskel

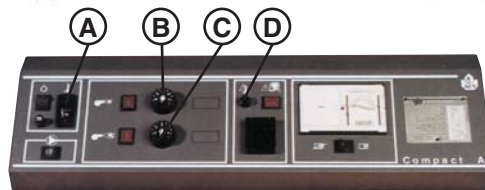
Water van slechte kwaliteit veroorzaakt kalkafzetting en corrosie aan de binnenwand van het ketellichaam.

Indien het cv-water niet beantwoordt aan de hierboven vermelde kenmerken dient men een gespecialiseerde firma in waterbehandeling te consulteren.

- De plaatsing van ketels in slecht verluchte kelders dient vermeden te worden. De boven- en benedenverluchting dienen te beantwoorden aan de in voege zijnde reglementering.
- Aan de schouw een trekregelaar voorzien.

5 - Regeling van de thermostaten :

- Thermostaat (B) van de kleine allure afstellen op de gewenste werkingst°
- Thermostaat (C) van de grote allure afstellen op 10°C onder de ingestelde T° van de kleine allure.



ENTRETIEN

L'entretien de la chaudière doit se faire au moins une fois l'an. Un entretien régulier diminue votre consommation et augmentera la durée de vie de votre chaudière.

Pour nettoyer la chaudière procéder comme suit :

- Déconnecter le brûleur (déclencher l'interrupteur général).
- Ouvrir la porte foyer.
- Extraire les chicanes en acier.
- Nettoyer les tubes de fumées avec une brosse en fer.
- Remettre les chicanes en place.
- Nettoyer le foyer et extraire les résidus.
- Dévisser et enlever la trappe d'acier de la boîte de fumées.
- Nettoyer la boîte de fumées et revisser la trappe (vérifier son étanchéité).
- Nettoyer la tête de combustion du brûleur et les électrodes d'allumage.
- Nettoyer ou remplacer le gicleur.
- Vérifier le réglage de la tête de combustion.
- Refermer la porte foyer et mise en service.
- Effectuer un contrôle de combustion.

ONDERHOUD

Het onderhoud dient minstens één maal per jaar uitgevoerd te worden.

Een regelmatig onderhoud vermindert het verbruik en zal de levensduur van de ketel verlengen.

Het onderhoud als volgt uitvoeren :

- De brander uitschakelen (hoofdschakelaar afzetten).
- De vuurhaarddeur openen.
- De retarders uitnemen.
- De rookgaskanalen reinigen met een stalen borstel.
- De retarders terugplaatsen.
- De vuurhaard reinigen en het bezinskel wegnemen.
- Het deksel van het kijkgat van de rookgaskast losschroeven en wegnemen.
- De rookgaskast reinigen en het deksel terug monteren (goed de dichtheid hiervan controleren).
- De verbrandingskop van de brander reinigen, evenals de ontstekingselektroden.
- De sproeier reinigen en/of vervangen.
- De regeling van de verbrandingskop verifiëren.
- De vuurhaarddeur terug sluiten en het geheel in dienst stellen.
- De verbranding controleren.

LISTING PIÈCES DE RECHANGE LIJST WISSELSTUKKEN



DESIGNATION	CODE	OMSCHRIJVING
Thermostat de commande	54442045	Regelthermostaat
Thermostat de sécurité à réarmement manuel	54764006	Manueel herinschakelbare veiligheidstherm.
Thermostat TOD min. 45°C	54442027	Thermostaat TOD min. 45°C
Thermomètre vertical	54441012	Vertikale thermometer
Lampe témoin	54428203	Kontrolelamp
Interrupteur général	54428202	Hoofdschakelaar
Interrupteur été/hiver	54428107	Zomer/winter schakelaar
Porte fusible	54428029	Zekeringhouder
Fusible 6.3 A	54428068	Zekering 6.3 A
Prise de courant à encastrer	54428069	Contactstop, inbouwbaar
Interrupteur porte	54428070	Deurschakelaar
Doigt de gant lg. 100	63438001	Voelerhuls 100 mm lang
Prise (M) 4 broches	54428087	Stekker (M) 4 aansluitklemmen
Prise (F) 4 broches	54428050	Stekker (V) 4 aansluitklemmen
Prise (M) 6 broches	54428129	Stekker (M) 6 aansluitklemmen
Prise (F) 6 broches	54428128	Stekker (V) 6 aansluitklemmen
Prise (M) 7 broches	54428047	Stekker (M) 7 aansluitklemmen
Prise (F) 7 broches	54428048	Stekker (V) 7 aansluitklemmen
Porte complète avec isolation	53455009	Deur compleet met isolatie
Chicane type 100 L: 750 mm (set 16p.)	50423059	Retarder type 100 L: 750 mm (set 16 st.)
Chicane type 150 L: 750 mm (set 18p.)	50423060	Retarder type 150 L: 750 mm (set 18 st.)
Chicane type 200 L: 1250 mm (set 20p.)	50423061	Retarder type 200 L: 1250 mm (set 20 st.)
Goujon clips pour jaquette	47405005	Fixatiepin voor ommanteling
Attache clips	47405004	Klem voor dito
Bride brûleur BM 102-152	53429306	Branderflens voor BM 102-152
Bonnet en laiton pour regard	43416229	Messing dop voor kijkglas
Verre regard de flamme + joint	53418162	Kijkglas + dichting
Jaquette type CA 100		Ommanteling type CA 100
Face latérale droite	21471144	Rechts zijpaneel
Face latérale gauche	21472144	Links zijpaneel
Couvercle	21475144	Deksel
Jaquette type CA 150		Ommanteling type CA 150
Face latérale droite	21471145	Rechts zijpaneel
Face latérale gauche	21472145	Links zijpaneel
Couvercle	21475145	Deksel
Jaquette type CA 200		Ommanteling type CA 200
Face latérale droite	21471146	Rechts zijpaneel
Face latérale gauche	21472146	Links zijpaneel
Couvercle	21475146	Deksel
Pièces communes jaquette		Gemeenschappelijke delen v/d ommanteling
Face arrière inférieure	21476145	Onderste achterpaneel
Face arrière supérieure	21474144	Bovenste achterpaneel
Coiffe -face centrale (porte foyère)	21473144	Afdekplaat -Centraal paneel (branderdeur)
Coiffe -face latérale droite et gauche (porte foyère)	21476144	Afdekplaat -rechts en links zijpaneel (brander- deur)
Tableau de commande complet	24614000	Bedieningspaneel compleet
Tableau nu	21477144	Bedieningspaneel zonder apparatuur



CONDITIONS DE GARANTIE

GARANTIE VOORWAARDEN

1. Objet de la garantie

La garantie couvre uniquement le vice de fabrication ou le défaut de matière des producteurs d'eau chaude sanitaire.

2. Durée de la période de garantie

- 2.1. Elle prend cours à partir du jour de livraison.
- 2.2. Le remplacement ou la réparation de pièces quelconques pendant la période de garantie ne peut avoir pour effet de prolonger celle-ci.

3. Limites de garantie

- 3.1. De convention expresse, la garantie se limite à l'échange pur et simple de la pièce reconnue défectueuse par nos services, ou à sa remise en état, à notre convenance. Cette limitation exclut toutes indemnités, même en cas de dommages causés aux personnes et aux biens.
- 3.2. La garantie ne jouera qu'à la condition formelle que toutes interventions ou réparations soient effectuées par du personnel spécialisé.
- 3.3. La chaudière et son brûleur seront nettoyés, réglés et vérifiés au moins une fois l'an par un technicien agréé qui remettra un rapport rédigé en conformité avec la réglementation en vigueur (A.M. 27.3.74 Belgique).
- 3.4. L'application de la garantie ne peut en aucun cas donner lieu à l'échange de l'appareil, à sa reprise, ou à son remboursement, même partiel.
- 3.5. La garantie ne couvre pas les prestations et frais de déplacement ; ceux-ci étant facturés à l'utilisateur.
- 3.6. La garantie ne couvre pas :
 - les revêtements réfractaires ;
 - l'entartrage ni ses conséquences ;
 - les accidents dus au gel ou à d'autres causes fortuites ;
 - les corrosions dues à des concentrations en chlorure dans l'eau chaude sanitaire supérieures à 60 mg/L ou à un PH inférieur à 7 ;
 - les dépôts dans les circuits des gaz de combustion (entretien insuffisant ou mauvais réglage du brûleur) ;
 - les dégâts au fini extérieur ;
 - les accidents dus à l'utilisation incorrecte ou aux conditions d'emploi anormales de l'appareil ou à son mauvais entretien ;
 - les accidents dus au mauvais fonctionnement des organes de commande ou de sécurité, tels que : soupape de sûreté, aquastats, pressiostats ;
 - les dégâts dus aux interventions intempestives de tiers ;
 - les défauts de l'installation électrique : raccordements, tension ;
 - les dégradations anormales ;
 - le cas où l'acheteur a imposé la conception de tout ou partie du matériel ou les cas où il a fourni certaines matières en vue de la fabrication.

1. Voorwerp van de garantie

De garantie dekt uitsluitend de fabricatiefout of het materiaalgebrek van de sanitaire warm water bereider.

2. Duur van de garantieperiode

- 2.1. Deze begint te lopen vanaf de dag van de levering.
- 2.2. De vervanging of het herstel van eenderwelke onderdelen tijdens de garantieperiode kan niet tot gevolg hebben, dat deze wordt verlengd.

3. Garantiegrenzen

- 3.1. Er wordt uitdrukkelijk overeengekomen, dat de garantie wordt beperkt tot het ruilen, zonder meer, van het onderdeel waarvan door onze diensten werd erkend, dat dit defect is of tot het in orde brengen hiervan, een en ander volgens onze beoordeling. Deze beperking sluit iedere schadevergoeding uit, zelfs ingeval van aan personen en goederen veroorzaakte schade.
- 3.2. De garantie is slechts van kracht op de uitdrukkelijke voorwaarde, dat alle tussenkomsten of herstellingen worden uitgevoerd door gespecialiseerd personeel.
- 3.3. De ketel en zijn brander zullen minimum één maal per jaar gereinigd, afgesteld en geverifieerd worden door een erkend technicus welke hiervoor een verslag zal geven, overeenkomstig de plaatselijke voorschriften (M.B. 27.3.74 België).
- 3.4. De toepassing van de garantie kan in geen geval aanleiding geven tot een inruiling van het toestel, de terugbetaling of de terugbetaling, zelfs gedeeltelijk hiervan.
- 3.5. De garantie dekt niet de werkzaamheden en de reizen verblijfskosten ; deze worden namelijk aan de gebruiker in rekening gebracht.
- 3.6. Worden niet door de garantie gedekt :
 - de vuurvaste bekledingen ;
 - de ketelsteenafzetting en de gevolgen hiervan ;
 - de ongevallen als gevolg van bevriezing of andere toevallige oorzaken ;
 - de afzettingen in de systemen van de verbrandingsgasen (onvoldoende onderhoud of verkeerde regeling van de brander) ;
 - de schade aan de afwerking van buiten ;
 - de ongevallen als gevolg van een onjuist gebruik, abnormale gebruiksomstandigheden van het toestel of een verkeerd onderhoud ;
 - de ongevallen als gevolg van de verkeerde werking van de bedienings- of veiligheidsapparatuur zoals : veiligheidsklep, aquastaten, pressiostaten ;
 - de schade als gevolg van de misplaatste tussenkomsten van derden ;
 - de gebreken in de elektrische installatie, aansluitingen, spanning ;
 - de abnormale beschadigingen ;
 - de ongevallen waarin de koper het ontwerp en de uitvoering van het materiaal, geheel of gedeeltelijk, heeft voorgeschreven of de gevallen waarin hij bepaalde materialen heeft geleverd met het oog op de fabricatie.

www.acv.com



*excellence
in hot water*