

# Промышленный водонагреватель LCA 2 CO



## ОПИСАНИЕ

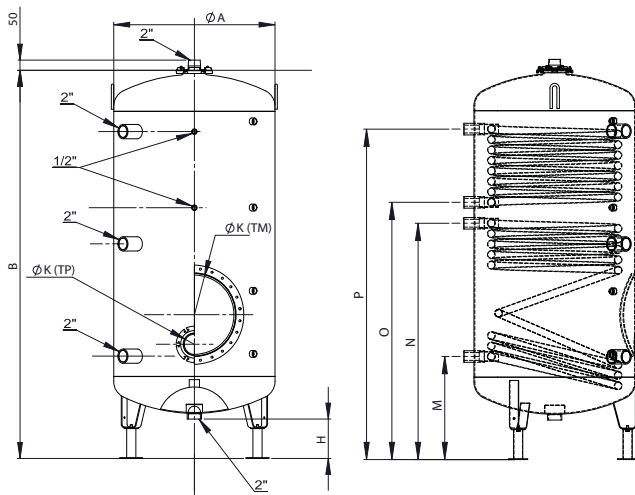
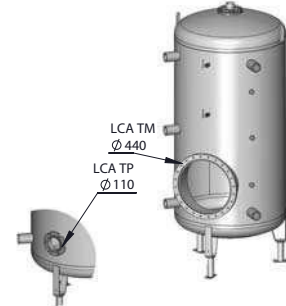
- Изготовлен из углеродистой стали с эмалированным покрытием внутри. Внешне окрашен коррозионнозащитным грунтом.
- Теплоизоляция толщиной 100мм
- Бак - бойлер с двумя трубчатыми теплообменниками
- В комплект поставки входят от 3 до 4 магниевых анодов (в зависимости от модели). Монтируются на месте.
- Ревизионный фланец диаметром 110мм или 400мм (модель **ТР** или **ТМ**)
- Погружные гильзы (Ø1/2") для темп. датчиков - опция.
- Возможна установка дополнительных комплектов аксессуаров (см. стр. 60)

## ОБЩИЕ ТЕХНИЧЕСКИЕ ПАРАМЕТРЫ

Макс. рабочее давление:  
300-1000л - 8 бар  
1000-3000л - 7 бар

Максимальная температура: +95 °C

Виды ревизионных фланцев:



Код	Наименование	Ревизионный фланец	Цена, руб.
06636701	LCA 300 2 CO TP	110 MM	77 000-00
06635101	LCA 500 2 CO TP	110 MM	79 000-00
06635201	LCA 750 2 CO TP	110 MM	114 000-00
06635301	LCA 1000 2 CO TP	110 MM	131 000-00
06635401	LCA 1500 2 CO TP	110 MM	231 000-00
06635501	LCA 2000 2 CO TP	110 MM	276 000-00
06635601	LCA 2500 2 CO TP	110 MM	285 000-00
06635701	LCA 3000 2 CO TP	110 MM	315 000-00
06638701	LCA 750 2 CO TM	400 MM	137 000-00
06638801	LCA 1000 2 CO TM	400 MM	154 000-00
06638901	LCA 1500 2 CO TM	400 MM	260 000-00
06639001	LCA 2000 2 CO TM	400 MM	304 000-00
06639101	LCA 2500 2 CO TM	400 MM	330 000-00
06639201	LCA 3000 2 CO TM	400 MM	346 000-00

## ТЕХНИЧЕСКИЕ ХАРАКТЕРИСТИКИ

ТИП		LCA 300 2 CO	LCA 500 2 CO	LCA 750 2 CO	LCA 1000 2 CO	LCA 1500 2 CO	LCA 2000 2 CO	LCA 2500 2 CO	LCA 3000 2 CO
КОД / ИСПОЛНЕНИЕ	ТР	06636701	06635101	06635201	06635301	06635401	06635501	06635601	06635701
	ТМ	-	-	06638701	06638801	06638901	06639001	06639101	06639201
Общий объем	л	300	500	750	1000	1500	2000	2500	3000
Присоединение трубч. теплообм.	Ø	1 1/2"	1 1/2"	1 1/2"	1 1/2"	1 1/2"	1 1/2"	1 1/2"	1 1/2"
S верхнего трубч. теплообменника	м <sup>2</sup> (кВт)	0,6 (6)	1,4 (14)	1,7 (17)	1,7 (17)	1,8 (19)	2,5 (26)	2,4 (25)	2,4 (25)
S нижнего трубч. теплообм. (ТР)	м <sup>2</sup> (кВт)	1,2 (12)	1,6 (16)	2,0 (20)	3,2 (33)	3,6 (37)	5 (51)	5,7 (58)	5,7 (58)
S нижнего трубч. теплообм. (ТМ)	м <sup>2</sup> (кВт)	-	-	2,0 (20)	2,4 (25)	3,6 (37)	3,6 (37)	4,8 (49)	4,8 (49)
Размеры <b>A</b>	Ø мм	630	630	790	790	1100	1100	1400	1400
<b>B</b>	мм	1386	1983	1901	2254	2077	2265	2142	2269
<b>H</b>	мм	204	204	196	196	221	221	216	216
<b>K (ТР)</b>	Ø мм	110	110	110	110	110	110	110	110
<b>K (ТМ)</b>	Ø мм	-	-	440	440	440	440	440	440
<b>M</b>	мм	472	463	502	502	605	605	680	680
<b>N</b>	мм	778	922	1151	1254	1338	1338	1311	1311
<b>O</b>	мм	880	1024	1253	1356	1440	1440	1413	1413
<b>P</b>	мм	1033	1381	1611	1713	1695	1796	1668	1668
Масса пустого	кг	119	165	295	325	428	453	605	645

ЭКСПЛУАТАЦИОННЫЙ РЕЖИМ

Температура теплоносителя: (+80 / +60 °C)

Температура холодной воды: +10 °C

# аксессуары для LCA

## ТЭН

КОД	НАИМЕНОВАНИЕ	ЦЕНА, РУБ.
10800308	<b>ТЭН 3 кВт ТР110</b> Предназначен для установки в модели: LCA 300-3000 ТР LCA 300-3000 1 СО ТР LCA 750-3000 2 СО ТР	18 000-00
10800273	<b>ТЭН 9 кВт ТР110</b> Предназначен для установки в модели: LCA 300-3000 ТР LCA 300-3000 1 СО ТР LCA 750-3000 2 СО ТР	26 000-00
10800274	<b>ТЭН 15 кВт ТР110</b> Предназначен для установки в модели: LCA 300-3000 ТР LCA 300-3000 1 СО ТР LCA 750-3000 2 СО ТР	31 000-00
10800275	<b>ТЭН 3 кВт ТМ400</b> Предназначен для установки в модели: LCA 750-3000 ТМ LCA 750-3000 1 СО ТМ LCA 750-3000 2 СО ТМ	35 000-00
10800276	<b>ТЭН 9 кВт ТМ400</b> Предназначен для установки в модели: LCA 750-3000 ТМ LCA 750-3000 1 СО ТМ LCA 750-3000 2 СО ТМ	69 000-00
10800277	<b>ТЭН 15 кВт ТМ400</b> Предназначен для установки в модели: LCA 750-3000 ТМ LCA 750-3000 1 СО ТМ LCA 750-3000 2 СО ТМ	83 000-00
10800278	<b>ТЭН 30 кВт ТМ400</b> Предназначен для установки в модели: LCA 750-3000 ТМ LCA 750-3000 1 СО ТМ LCA 750-3000 2 СО ТМ	85 000-00
10800279	<b>ТЭН 45 кВт ТМ400</b> Предназначен для установки в модели: LCA 750-3000 ТМ LCA 750-3000 1 СО ТМ LCA 1500-3000 2 СО ТМ	112 000-00
10800280	<b>ТЭН 60 кВт ТМ400</b> Предназначен для установки в модели: LCA 750-3000 ТМ LCA 750-3000 1 СО ТМ LCA 1500-3000 2 СО ТМ	118 000-00

КОД	НАИМЕНОВАНИЕ	ЦЕНА, РУБ.
10800306	<b>ТЭН стеатит 3 кВт ТМ400</b> Предназначен для установки в модели: LCA 750-3000 ТМ LCA 750-3000 1 СО ТМ LCA 750-3000 2 СО ТМ	82 000-00
10800307	<b>ТЭН стеатит 6 кВт ТМ400</b> Предназначен для установки в модели: LCA 750-3000 ТМ LCA 750-3000 1 СО ТМ LCA 750-3000 2 СО ТМ	88 000-00
10800281	<b>ТЭН стеатит 9 кВт ТМ400</b> Предназначен для установки в модели: LCA 750-3000 ТМ LCA 750-3000 1 СО ТМ LCA 750-3000 2 СО ТМ	105 000-00
10800282	<b>ТЭН стеатит 12 кВт ТМ400</b> Предназначен для установки в модели: LCA 750-3000 ТМ LCA 750-3000 1 СО ТМ LCA 750-3000 2 СО ТМ	119 000-00
10800283	<b>ТЭН стеатит 15 кВт ТМ400</b> Предназначен для установки в модели: LCA 750-3000 ТМ LCA 750-3000 1 СО ТМ LCA 750-3000 2 СО ТМ	130 000-00
10800304	<b>ТЭН стеатит 18 кВт ТМ400</b> Предназначен для установки в модели: LCA 750-3000 ТМ LCA 750-3000 1 СО ТМ LCA 2500-3000 2 СО ТМ	128 000-00
10800305	<b>ТЭН стеатит 24 кВт ТМ400</b> Предназначен для установки в модели: LCA 750-3000 ТМ LCA 750-3000 1 СО ТМ LCA 2500-3000 2 СО ТМ	144 000-00
10800284	<b>ТЭН стеатит 30 кВт ТМ400</b> Предназначен для установки в модели: LCA 750-3000 ТМ LCA 750-3000 1 СО ТМ LCA 2500-3000 2 СО ТМ	163 000-00

## ДОПОЛНИТЕЛЬНЫЕ ТЕПЛООБМЕННИКИ

КОД	НАИМЕНОВАНИЕ	ЦЕНА, РУБ.
10800285	<b>Трубчатый теплообменник 1м² ТМ400</b> Предназначен для установки в модели: LCA 750-3000 ТМ LCA 750-3000 1 СО ТМ LCA 750-3000 2 СО ТМ	99 000-00
10800286	<b>Трубчатый теплообменник 3м² ТМ400</b> Предназначен для установки в модели: LCA 750-3000 ТМ LCA 750-3000 1 СО ТМ LCA 750-3000 2 СО ТМ	119 000-00