

Промышленный водонагреватель LCA 1 CO



ОПИСАНИЕ

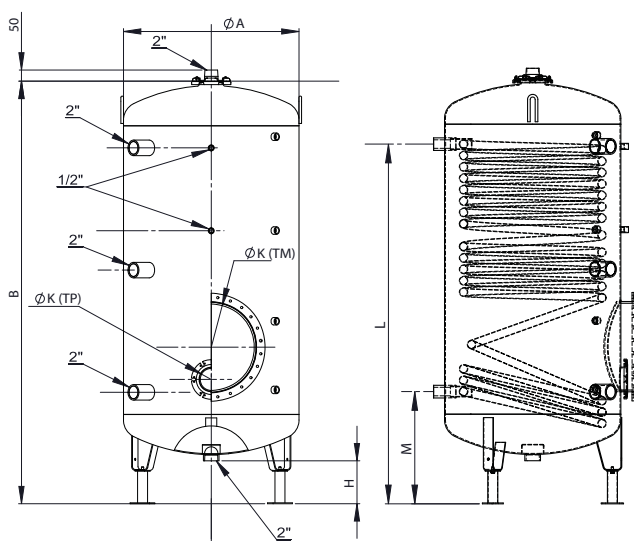
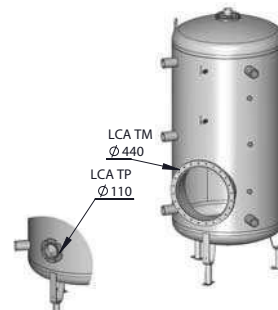
- Изготовлен из углеродистой стали с эмалированным покрытием внутри. Внешне окрашен коррозионнозащитным грунтом.
- Теплоизоляция толщиной 100мм
- Бак - бойлер с одним трубчатым теплообменником
- В комплект поставки входят от 3 до 4 магниевых анодов (в зависимости от модели). Монтируются на месте.
- Ревизионный фланец диаметром 110мм или 400мм (модель **ТР** или **ТМ**)
- Погружные гильзы (Ø1/2") для темп. датчиков - опция.
- Возможна установка дополнительных комплектов аксессуаров (см. стр. 60)

ОБЩИЕ ТЕХНИЧЕСКИЕ ПАРАМЕТРЫ

Макс. рабочее давление:
300-1000л - 8 бар
1000-3000л - 7 бар

Максимальная температура: +95 °С

Виды ревизионных фланцев:



Код	Наименование	Ревизионный фланец	Цена, руб.
06636501	LCA 300 1 CO TP	110 MM	69 000-00
06633701	LCA 500 1 CO TP	110 MM	72 000-00
06633801	LCA 750 1 CO TP	110 MM	105 000-00
06633901	LCA 1000 1 CO TP	110 MM	121 000-00
06634001	LCA 1500 1 CO TP	110 MM	210 000-00
06634101	LCA 2000 1 CO TP	110 MM	256 000-00
06634201	LCA 2500 1 CO TP	110 MM	273 000-00
06634301	LCA 3000 1 CO TP	110 MM	281 000-00
06637101	LCA 750 1 CO TM	400 MM	128 000-00
06637201	LCA 1000 1 CO TM	400 MM	145 000-00
06637301	LCA 1500 1 CO TM	400 MM	238 000-00
06637401	LCA 2000 1 CO TM	400 MM	284 000-00
06637501	LCA 2500 1 CO TM	400 MM	313 000-00
06637601	LCA 3000 1 CO TM	400 MM	322 000-00

ТЕХНИЧЕСКИЕ ХАРАКТЕРИСТИКИ

ТИП		LCA 300 1 CO	LCA 500 1 CO	LCA 750 1 CO	LCA 1000 1 CO	LCA 1500 1 CO	LCA 2000 1 CO	LCA 2500 1 CO	LCA 3000 1 CO
КОД / ИСПОЛНЕНИЕ	ТР	06636501	06633701	06633801	06633901	06634001	06634101	06634201	06634301
	ТМ	-	-	06637101	06637201	06637301	06637401	06637501	06637601
Общий объем	л	300	500	750	1000	1500	2000	2500	3000
Присоединение трубч. теплообм.	Ø	1 1/2"	1 1/2"	1 1/2"	1 1/2"	1 1/2"	1 1/2"	1 1/2"	1 1/2"
S трубчатого теплообменника	М ² (кВт)	1,6 (16)	3,0 (31)	4,0 (41)	5,2 (53)	5,6 (57)	5,6 (57)	7,0 (71)	7,0 (71)
Размеры A	Ø мм	630	630	790	790	1100	1100	1400	1400
B	мм	1379	1986	1891	2244	2072	2265	2142	2269
H	мм	204	204	196	196	221	221	216	216
K (ТР)	Ø мм	110	110	110	110	110	110	110	110
K (ТМ)	Ø мм	-	-	440	440	440	440	440	440
L	мм	1082	1390	1611	1917	1694	1694	1617	1617
M	мм	495	495	502	502	605	605	680	680
Масса пустого	кг	109	155	285	315	418	443	495	635

ЭКСПЛУАТАЦИОННЫЙ РЕЖИМ

Температура теплоносителя: (+80 / +60 °С)

Температура холодной воды: +10 °С

аксессуары для LCA

ТЭН

КОД	НАИМЕНОВАНИЕ	ЦЕНА, РУБ.	КОД	НАИМЕНОВАНИЕ	ЦЕНА, РУБ.
10800308	ТЭН 3 кВт ТР110 Предназначен для установки в модели: LCA 300-3000 ТР LCA 300-3000 1 СО ТР LCA 750-3000 2 СО ТР	18 000-00	10800306	ТЭН стеатит 3 кВт ТМ400 Предназначен для установки в модели: LCA 750-3000 ТМ LCA 750-3000 1 СО ТМ LCA 750-3000 2 СО ТМ	82 000-00
10800273	ТЭН 9 кВт ТР110 Предназначен для установки в модели: LCA 300-3000 ТР LCA 300-3000 1 СО ТР LCA 750-3000 2 СО ТР	26 000-00	10800307	ТЭН стеатит 6 кВт ТМ400 Предназначен для установки в модели: LCA 750-3000 ТМ LCA 750-3000 1 СО ТМ LCA 750-3000 2 СО ТМ	88 000-00
10800274	ТЭН 15 кВт ТР110 Предназначен для установки в модели: LCA 300-3000 ТР LCA 300-3000 1 СО ТР LCA 750-3000 2 СО ТР	31 000-00	10800281	ТЭН стеатит 9 кВт ТМ400 Предназначен для установки в модели: LCA 750-3000 ТМ LCA 750-3000 1 СО ТМ LCA 750-3000 2 СО ТМ	105 000-00
10800275	ТЭН 3 кВт ТМ400 Предназначен для установки в модели: LCA 750-3000 ТМ LCA 750-3000 1 СО ТМ LCA 750-3000 2 СО ТМ	35 000-00	10800282	ТЭН стеатит 12 кВт ТМ400 Предназначен для установки в модели: LCA 750-3000 ТМ LCA 750-3000 1 СО ТМ LCA 750-3000 2 СО ТМ	119 000-00
10800276	ТЭН 9 кВт ТМ400 Предназначен для установки в модели: LCA 750-3000 ТМ LCA 750-3000 1 СО ТМ LCA 750-3000 2 СО ТМ	69 000-00	10800283	ТЭН стеатит 15 кВт ТМ400 Предназначен для установки в модели: LCA 750-3000 ТМ LCA 750-3000 1 СО ТМ LCA 750-3000 2 СО ТМ	130 000-00
10800277	ТЭН 15 кВт ТМ400 Предназначен для установки в модели: LCA 750-3000 ТМ LCA 750-3000 1 СО ТМ LCA 750-3000 2 СО ТМ	83 000-00	10800304	ТЭН стеатит 18 кВт ТМ400 Предназначен для установки в модели: LCA 750-3000 ТМ LCA 750-3000 1 СО ТМ LCA 2500-3000 2 СО ТМ	128 000-00
10800278	ТЭН 30 кВт ТМ400 Предназначен для установки в модели: LCA 750-3000 ТМ LCA 750-3000 1 СО ТМ LCA 750-3000 2 СО ТМ	85 000-00	10800305	ТЭН стеатит 24 кВт ТМ400 Предназначен для установки в модели: LCA 750-3000 ТМ LCA 750-3000 1 СО ТМ LCA 2500-3000 2 СО ТМ	144 000-00
10800279	ТЭН 45 кВт ТМ400 Предназначен для установки в модели: LCA 750-3000 ТМ LCA 750-3000 1 СО ТМ LCA 1500-3000 2 СО ТМ	112 000-00	10800284	ТЭН стеатит 30 кВт ТМ400 Предназначен для установки в модели: LCA 750-3000 ТМ LCA 750-3000 1 СО ТМ LCA 2500-3000 2 СО ТМ	163 000-00
10800280	ТЭН 60 кВт ТМ400 Предназначен для установки в модели: LCA 750-3000 ТМ LCA 750-3000 1 СО ТМ LCA 1500-3000 2 СО ТМ	118 000-00			

ДОПОЛНИТЕЛЬНЫЕ ТЕПЛООБМЕННИКИ

КОД	НАИМЕНОВАНИЕ	ЦЕНА, РУБ.
10800285	Трубчатый теплообменник 1м² ТМ400 Предназначен для установки в модели: LCA 750-3000 ТМ LCA 750-3000 1 СО ТМ LCA 750-3000 2 СО ТМ	99 000-00
10800286	Трубчатый теплообменник 3м² ТМ400 Предназначен для установки в модели: LCA 750-3000 ТМ LCA 750-3000 1 СО ТМ LCA 750-3000 2 СО ТМ	119 000-00