

Паспорт изделия. Инструкция по монтажу и эксплуатации.
Задвижка с обрезиненным клином чугунная фланцевая с редуктором
ABRA-A40-10XXXG DN 40-900 (1 1/2"-36") PN 10.

Задвижка обрезиненная (типа МЗВ, МЗВГ). Строительная длина DIN3202 F4 = EN558-1 GR (серия) 14. Привод - редуктор со штурвалом.

Конструктивные решения и стабильное качество производства обеспечивает задвижкам ABRA-A40 самую высокую степень герметичности – класс «А» (по ГОСТ 9544-93).

Внимание! В DN 40-150 присоединительные размеры фланцев с присоединительным выступом ("плоских") по ГОСТ и DIN (EN) для PN10 и PN 16 совпадают, поэтому в этих размерах производится унифицированная серия задвижек на PN10 и PN16.

- в DN 200-900 на PN10 мы производим серию ABRA A40-10;
- в DN 40-150 на PN10 и PN16 мы производим серию ABRA A40-16



Основные области применения таких задвижек - для стальных, чугунных, полиэтиленовых (ПЭ, ПНД) и пр. трубопроводов, транспортирующих воду, нейтральные среды.

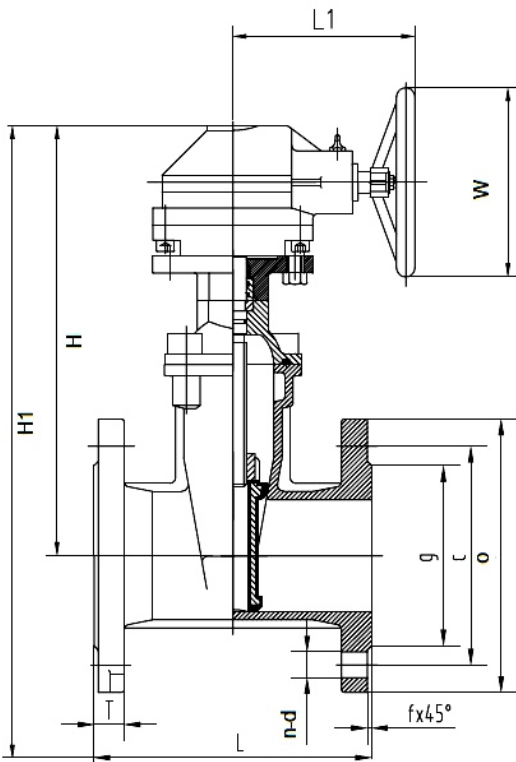
Конструкция задвижки позволяет использовать её в системах канализации.

Также данную конструкцию можно использовать на другие нейтральные жидкости. Задвижки с обрезиненным клином ABRA обладают отличной химической устойчивостью к:

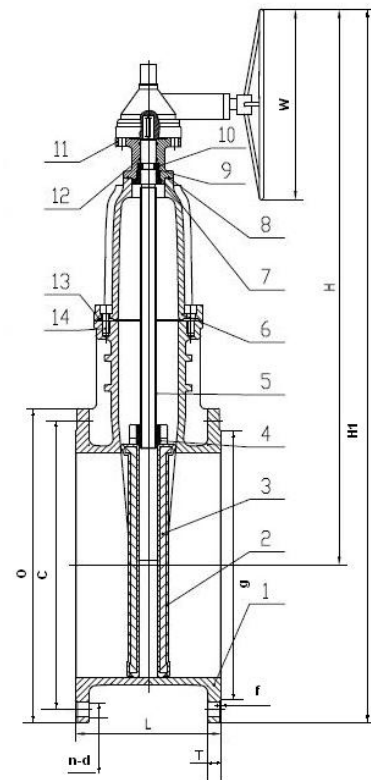
- воде, в том числе воде ХВС и ГВС, (систем холодного, в том числе хозяйственно-питьевого, и горячего водоснабжения), морской воде, оборотной воде тепловых сетей, деминерализованной, дистиллированной, газированной воде и т.п.
- стандартным теплоносителям тепловых сетей (систем отопления) на основе воды
- стандартным антифризам на основе этиленгликоля и пропиленгликоля и нек.др.
- техническому воздуху и т.д.

Задвижки, проходят двойной контроль качества - после гидроиспытаний дополнительно испытываются воздухом. Малое гидравлическое сопротивление задвижек обеспечивает великолепные гидравлические характеристики.

Чертеж габаритный задвижки клиновой с обрезиненным клином и невыдвижным штоком
ABRA-A40-10XXXG DN 200-300 чугунной
 (размеры в таблице ниже, DN 700-900 еще ниже):



Чертеж габаритный задвижки клиновой с обрезиненным клином и невыдвижным штоком
ABRA-A40-10XXXG DN 300-600 чугунной
 (размеры в таблице ниже, чертеж DN 700-900 еще ниже):



Условное графическое изображение задвижки клиновой и задвижки клиновой с электроприводом на чертежах и схемах:



- Задвижка клиновая - это трубопроводная арматура, в которой запирающий элемент перемещается возвратно-поступательно перпендикулярно направлению потока рабочей среды.
- Минимальная строительная длина обеспечивает отличные эксплуатационные характеристики.
- Полнопроходная конструкция позволяет использовать данные задвижки даже в системах канализации.
- Конструкция клиновой задвижки обеспечивает при необходимости полную разборность конструкции.
- Очевидно, что задвижка клиновая с обрезиненным клином допускает возможность подачи среды в любом направлении

Габаритные размеры, рабочие давления и температуры, вес и Kv (таблица) задвижки клиновой с обрезиненным клином и невыедвинным штоком ABRA-A40-10XXXG DN 200-300 PN 10 фланцевой. Присоединение фланец/фланец . Размеры в мм.

- Покрытие поверхности (окраска) порошковое эпоксидное электростатическое с предварительным нагревом и выдержкой до полной полимеризации.

- По запросу изготавливаем задвижки с обрезиненным клином **DN 700-900 PN 10** - со строительными длинами по DIN3202 F4 и F5 (EN558-1 Serie 14 и Serie 15) (характеристики см. в таблице ниже)

DN	200 (8")	250 (10")	300 (12")
PN	10 бар (1,0 МПа)		
Диапазон рабочих температур, °C	Максимально допустимая температура 120 °C. Минимальная температура окружающей среды -20 °C. Рабочая температура от -10 до +95 °C		
Код товара	ABRAA40-10-200G	ABRAA40-10-250G	ABRAA40-10-300G
L - строительная длина DIN3202 F4 = EN558-1 GR14, мм	230	250	270
H - строительная высота от оси трубы, мм	570	660	750
H1 - габаритная высота	740	863	980
O - внешний диаметр присоединительного фланца, мм	340	405	460
C - межосевое расстояние присоединительных отверстий, мм	295	350	400
I - толщина фланцев, мм	20	22	24,5
d - диаметр присоединительных отверстий, мм	23	28	28
n - КСО - количество сквозных отверстий в 1 фланце	8	12	12
W - диаметр штурвала, мм	260	260	260
g - внешний диаметр присоединительного выступа, мм	266	319	370
f - высота присоединительного выступа, мм	3		4
Вес, кг	74	106	143
Kv, м ³ /час	6000	10000	16000

Габаритные размеры, рабочие давления и температуры, вес и Kv (таблица) задвижки клиновой с обрезиненным клином и невыедвинным штоком ABRA-A40-10XXXG DN 350-600 PN 10 фланцевой. Присоединение фланец/фланец . Размеры в мм.

DN	350 (14")	400 (16")	450 (18")	500 (20")	600 (24")
PN	10 бар (1,0 МПа)				
Диапазон рабочих температур, °C	Максимально допустимая температура 120 °C, Минимальная температура окружающей среды -20 °C, Рабочая температура от -10 до +95 °C				
Код товара	ABRAA40-10-350G	ABRAA40-10-400G	ABRAA40-10-450G	ABRAA40-10-500G	ABRAA40-10-600G
L - строительная длина DIN3202 F4 = EN558-1 GR14, мм	290	310	330	350	390
H - строительная высота от оси трубы, мм	1070	1146	1248	1327	1475
H1 - габаритная высота	1323	1429	1556	1662	1865
O - внешний диаметр присоединительного фланца, мм	505	565	615	670	780
C - межосевое расстояние присоединительных отверстий, мм	460	515	565	620	725
I - толщина фланцев, мм	26,5	28	30	31,5	36
d - диаметр присоединительных отверстий, мм	23	28	28	28	31
n - КСО - количество сквозных отверстий в 1 фланце	16	16	20	20	20
W - диаметр штурвала, мм	500	500	500	500	500
g - внешний диаметр присоединительного выступа, мм	429	480	530	582	682
f - высота присоединительного выступа, мм	4				5
Вес, кг	205	270	394	580	825
Kv, м ³ /час	18 000	33 000	39000	53000	85000

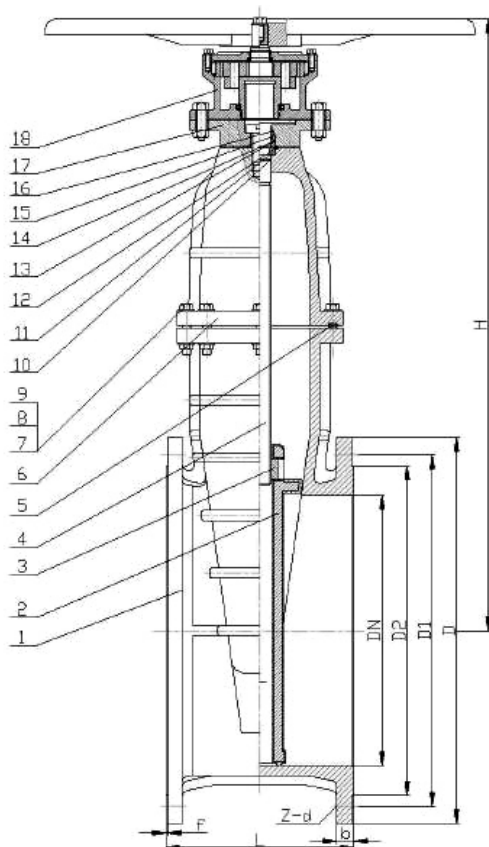
**Спецификация деталей и материалов задвижки клиновой с обрешиненным клином и невыедным штоком
ABRA-A40-10-XXXG DN 200-600 PN 10 фланцевой**

Покрытие поверхности (окраска) порошковое эпоксидное электростатическое с предварительным нагревом и выдержкой до полной полимеризации.

Наименование	Материал
1; 11. Корпус	Чугун DIN GGG50 = QT450-10
2. Покрытие клина (запорного диска)	EPDM (Этиленпропиленовый вулканизированный каучук = резина)
3. Клин (запорный диск)	Чугун DIN GGG50
4. Ведущая гайка клина	Латунь HMn-58-2-2 примерно как ЛМц58-2
5. Шток	Нержавеющая сталь 2Cr13 = ГОСТ 20X13 = ASTM 420
6. Крышка	Чугун DIN GGG50
9. Подшипник скольжения/уплотнения	PTFE (Фторопласт-4, Ф-4)
7, 8, 12. Кольцо уплотнительное круглого сечения	EPDM (Этиленпропиленовый вулканизированный каучук = резина) NBR (Бутадиеннитрильный вулканизированный каучук = резина)
10. Стопорное кольцо	Латунь HMn-58-2-2 примерно как ЛМц58-2 - описана выше в таблице
14. Крепежные болты крышки корпуса	Конструкционная качественная углеродистая сталь GB700-88 Q235 - по механическим свойствам, как , ГОСТ Ст.20, DIN St.37, UNS K 02502, AISI 1020, A-216 WCB, GB A3
13. Прокладка крышки корпуса	EPDM (Этиленпропиленовый вулканизированный каучук = резина)
Штурвал и редуктор	Чугун DIN GGG50

Чертеж габаритный задвижки клиновой с обрешиненным клином и невыедным штоком ABRA-A40-10-XXXG чугунной DN 700-900 (размеры в таблице ниже, чертеж и размеры DN 300-600 см. выше):

Спецификация деталей и материалов задвижки клиновой с обрешиненным клином и невыедным штоком ABRA-A40-10-XXXG DN 700-900 PN10 фланцевой



Покрытие поверхности (окраска) порошковое эпоксидное электростатическое с предварительным нагревом и выдержкой до полной полимеризации.

Наименование	Материал
1,17 Корпус/фланец	Чугун DIN GGG50 = QT450-10
2. Покрытие клина (запорного диска)	Чугун DIN GGG50 / EPDM (Этиленпропиленовый вулканизированный каучук = резина)
3. Ведущая гайка клина	Латунь HMn-58-2-2 примерно как ЛМц58-2
4. Шток	Нержавеющая сталь 2Cr13 = ГОСТ 20X13 = ASTM 420
5.16 Прокладка крышки/Пыльник	EPDM
6. Крышка	Чугун DIN GGG50
7,8,9 Болт, гайка и шайба	Конструкционная качественная углеродистая сталь GB700-88 Q235 - по механическим свойствам, как , ГОСТ Ст.20, DIN St.37, UNS K 02502, AISI 1020, A-216 WCB, GB A3
10,13,14 Кольцо уплотнительное круглого сечения	NBR (Бутадиеннитрильный вулканизированный каучук = резина)
11. Стопорное кольцо	Латунь HMn-58-2-2 примерно как ЛМц58-2
12. Посадочная прокладка	Полиамид
15. Опорное кольцо	Латунь HMn-58-2-2 примерно как ЛМц58-2
18.	Редуктор со штурвалом

Габаритные размеры, рабочие давления и температуры, вес и Kv (таблица) задвижки клиновой с обрезиненным клином и неподвижным штоком ABRA-A40-10-XXXG DN 700-900 PN 10. Присоединение фланец/фланец. Размеры в мм.

- Покрытие поверхности (окраска) порошковое эпоксидное электростатическое с предварительным нагревом и выдержкой до полной полимеризации.
- Задвижки с редуктором **DN 300-600 PN10 и PN16** - см. в таблице выше со строительными длинами по DIN3202 F4 и F5 (EN558-1 Serie 14 и Serie 15)

DN	700 (28")	800 (32")	900 (36")
PN	10 бар (1,0 МПа)		
Диапазон рабочих температур, °C	Максимально допустимая температура 120 °C Минимальная температура окружающей среды -20 °C Рабочая температура от -10 до +95 °C		
Код товара	ABRAA40-10-700G	ABRAA40-10-800G	ABRAA40-10-900G
L - строительная длина DIN3202 F4 = EN558-1 GR14, мм	430	470	510
H - строительная высота от оси трубы, мм	1532	1705	1810
H1 - габаритная высота	1996	2222	2373
O - внешний диаметр присоединительного фланца, мм	928	1034	1125
C - межосевое расстояние присоединительных отверстий, мм	840	950	1050
I - толщина фланцев, мм	39,5	43	46,5
d - диаметр присоединительных отверстий, мм	31	34	34
Z - КСО - количество сквозных отверстий в 1 фланце	24	24	28
W - диаметр штурвала, мм	1000	1000	1000
g - внешний диаметр присоединительного выступа, мм	794	901	1001
f - высота присоединительного выступа, мм	5		
Вес, кг	1050	1300	1900

Диаграмма Давление / Температура для задвижки клиновой ABRA-A40-10-XXXG с обрезиненным клином и неподвижным штоком DN 300-900, PN 10

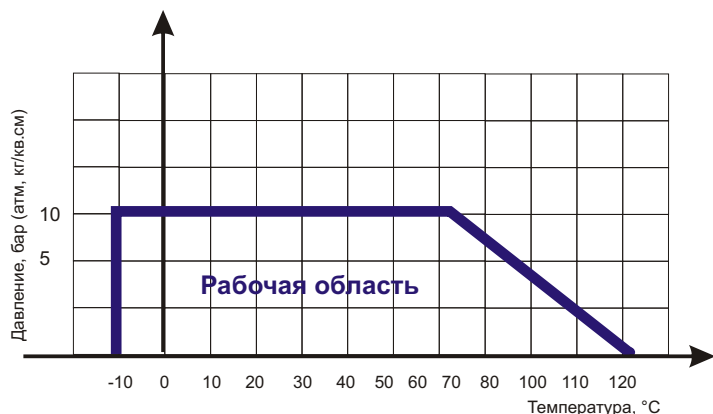


Диаграмма определяет рабочую область для задвижки клиновой с обрезиненным клином и неподвижным штоком в координатах Давление (в барах приборного) / Температура (°C).

Описание присоединительных размеров крепежа+ подходящих стандартов присоединения задвижки клиновой с обрешинным клином и невыдвижным штоком ABRA-A40-10-XXXG DN 200-600 PN 10 фланцевой.

Все размеры в мм.

Внимание! Таблица составлена из расчета установки задвижек на стальные или чугунные трубы. При установке задвижек на прижимной фланец полиэтиленовых (ПЭ, ПНД) труб следует выбирать более длинные болты или шпильки согласно справочным данным под таблицей.

Тип присоединения:	ответные фланцы согласно таблице ниже							
Строительная длина (расстояние между ответными фланцами)	Размер L на габаритном чертеже и в таблице							
Количество сквозных отверстий на каждом фланце (КСО)	Размер n на габаритном чертеже и в таблице							
Диаметр сквозных отверстий на фланце	Размер d на габаритном чертеже и в таблице							
Требования к ответному крепежу:	DN 200	DN 250	DN 300	DN 350	DN 400	DN 450	DN 500	DN 600
Размер болта. ГОСТ 7798-70 и ГОСТ10602-94*	M20x75	M20x75	M20x80	M20x80	M24x90	M24x90	M24x90	M27x110
Рекомендуемая длина шпильки (для тех, кто не любит болты)*		M20x100			M24x90		M24x120	M27x130
Размер гайки (!для каждой шпильки - двух гаек)	M20				M24			M27
Стандартный размер (диаметр внешний/внутренний/толщина) и обозначение прокладки ответного фланца (ГОСТ 15180-86)	271x216x2 A-200-10	327x264x2 A-250-10	376x318x2 A-300-10	436x372x2 A-350-10	487x421x2 A-400-10	537x473x2 A-450-10	592x528x2 A-500-10	693x620x2 A-600-10
Минимальный внутренний диаметр прокладки ответного фланца, мм	216	261	318	356	407	473	528	620
Максимальный наружный диаметр прокладки ответного фланца, мм	271	327	378	438	488	538	594	695

* - При установке задвижки на прижимной фланец для полиэтиленовых труб следует брать болты или шпильки длиннее на толщину присоединительной поверхности втулок под фланцы, согласно таблице ниже:

Дополнительная длина болта / шпильки для присоединения к прижимному фланцу ПЭ трубы.
Таблица обычных толщин буртиков прижимных втулок для фланцев ПЭ труб.

Внешний диаметр ПЭ трубы	200	225	250	280	315	355	400	450	500	560	630	710	800	900	1000	1200							
Ду задвижки ABRA (фланца)	200		250		300		350		400		500		600		700		800		900		1000		1200
Дополнительная длина болта или шпильки, мм	32				36				40		46				60								

Подходящие стандарты ответных фланцев

Стандарт	Пояснения	Подходящие типы по этому стандарту	PN	DN
			ответных фланцев	
ГОСТ 12815-80	Описывает присоединительные размеры и размеры уплотнительных поверхностей (но не тип фланцев)	Исполнение 1, ряд 1 или ряд 2 для всех DN, кроме DN 80. В DN 80 следует брать фланец Ряд 1 по ГОСТ, потому, что у него 8 отверстий, как и у нашей задвижки. Если попадется Ряд 2, то у него только 4 отверстия - функционально подходит, но не эстетично.	PN 1,0 Мпа (10 кгс/см ²)	Такой же, как и DN клиновой задвижки ABRA-A40-10-XXXXG
ГОСТ 12820-80 - самые распространенные	Стальные плоские приварные фланцы			
ГОСТ 12821-80 - распространенные	Стальные приварные встык (=воротниковые) фланцы			
ГОСТ 12822-80 - можно встретить	Стальные свободные на приварном кольце фланцы			
ГОСТ 12819-80 - очень редко встречается	Литые стальные фланцы			
ГОСТ 12817-80 - очень редко встречается	Литые из серого чугуна фланцы			
ГОСТ 12818-80 - очень редко встречается	Литые из ковкого чугуна фланцы (максимум DN 80)			
DIN 2501 (DIN 2633 для PN16)/ EN 1092-1	Описывает присоединительные размеры и размеры уплотнительных поверхностей	Form A, Form B (B1 и B2) - описывает присоединительную поверхность (обычные "плоские" фланцы). Туре - любой, если форма (Form) = см. выше	PN10	
DIN 2526 - устарел и заменен на EN 1092-1		Form A, B, C, D, E (обычные "плоские" фланцы)		
Старые DIN, с присоединительными поверхностями по DIN 2526 (существовавшие до введения EN 1092)	Описывают различные типы фланцев	Form A, B, C, D, E (обычные "плоские" фланцы)		

- Расчетный срок эксплуатации - не менее 50 лет, при использовании на воде соответствующей СанПиН 2.1.4.1074-01 и ГОСТ 2874-82 без механического нарушения целостности защитного покрытия в температурном диапазоне, соответствующем данному паспорту.
- Гарантийный срок при соблюдении потребителем правил транспортировки, хранения, монтажа и эксплуатации устанавливается 12 месяцев с момента ввода в эксплуатацию, но не более 18 месяцев с момента продажи. При условии соблюдения всех требований расчетного срока эксплуатации гарантийный срок составляет - не менее 10 лет или 5000 циклов открытия-закрытия без обслуживания
- Класс герметичности – класс «А» по ГОСТ 9544-93 (протечки не допускаются.)
- Задвижка производится в соответствии с требованиями к безопасности по ГОСТ 12.2.063-81.
- Строительная длина по ГОСТ 3706-93 Ру1,0(10) и Ру1,6(16) ряд 3, DIN3202 F4, EN558-1 GR (серия) 14
- Присоединительные размеры фланцев по ГОСТ 12815-80/ ГОСТ 12820/ГОСТ 12821/ГОСТ 12822
- Редуктор привода имеет ресурс на полный срок службы задвижки без обслуживания.
- Материал корпуса и крышки корпуса – ВЧШГ. Материал рабочего органа - ВЧШГ, нержавеющая сталь. Материал уплотнения EPDM - термополимер этилена, пропилена и диена с оставшейся ненасыщенной частью диена в боковой цепи (ГОСТ 28860-90). Материал шпинделя - нержавеющая сталь. Материал гайки клина задвижки – латунь, бронза
- Материал обрешиненного клина EPDM - термополимер этилена, пропилена и диена с оставшейся ненасыщенной частью диена в боковой цепи (ГОСТ 28860-90) Покрытие обрешиненного клина - сплошное.
- Антикоррозионное покрытие (внутреннее и внешнее), исключающее коррозию в течение всего срока службы при ненарушенной целостности и при условии соблюдения всех требований расчетного срока эксплуатации.
- Обеспечена защита болтов крепежа крышки от коррозии изнутри и снаружи в течение всего срока службы при ненарушенной целостности и соблюдении при условии соблюдения всех требований расчетного срока эксплуатации.

Инструкция по монтажу и эксплуатации

- При установке задвижки в трубопроводе "насухую" сила трения резины о металл не позволяет ее полностью закрыть при помощи разумных усилий вручную.
Следует смочить поверхности трения, если Вам необходимо закрыть задвижку насухую.
- Задвижки должны использоваться строго по назначению в соответствии с рабочими параметрами, указанными в технической документации
- В процессе эксплуатации, пуско-наладочных и ремонтных работ не допускается использовать задвижки в качестве регулирующего устройства.
- Для своевременного выявления и устранения неисправностей необходимо периодически подвергать задвижку осмотру и проверке.
Осмотр производится в соответствии с правилами и нормами, принятыми на предприятии, эксплуатирующем задвижки.
- По мере необходимости рекомендуется:
 - смазывать резьбовую часть шпинделя смазкой НГ-203 марки В по ГОСТ 12328-77;
 - производить подтяжку втулки сальника;
 - восстанавливать нарушенное лакокрасочное защитное покрытие.
- Все детали задвижек взаимозаменяемые. Переворачивать клин уплотнительными поверхностями не рекомендуется во избежание потери герметичности.
- Затвор задвижки при эксплуатации необходимо поднимать полностью до верхнего упора и плотно закрывать вручную

Указания мер безопасности.

К монтажу, эксплуатации и обслуживанию задвижек допускается персонал, прошедший соответствующее обучение по устройству задвижек, правилам техники безопасности, требованиям настоящего технического описания и имеющий навыки работы с запорной арматурой.

Обслуживающий персонал, производящий регламентные работы, разборку, сборку и ремонт задвижки, должен пользоваться исправным инструментом, иметь индивидуальные средства защиты и соблюдать требования пожарной безопасности.

Рекомендуется устанавливать фильтр механической очистки по направлению потока среды до задвижек.

Для обеспечения безопасной работы задвижки категорически запрещается:

- использовать задвижки на рабочие параметры, превышающие указанные в данном техническом описании;
- эксплуатация задвижек при отсутствии эксплуатационной документации;
- производить опрессовку трубопровода давлением выше рабочего при закрытом затворе задвижки;
- разбирать задвижку, находящуюся под давлением;
- Во избежание травм, неисправностей оборудования, падений, ударов и прочих повреждений запрещается поднимать задвижки с обрезиненным клином за штурвал, привод или редуктор.

Порядок установки

Перед монтажом необходимо:

- очистить (продуть) трубопроводы от грязи, песка, окалины;
- произвести расконсервацию, снять заглушки с проходных отверстий, удалить антикоррозионную смазку из магистральных проходов.

Для удобства обслуживания и осмотра рекомендуется устанавливать задвижки с обрезиненным клином ABRA в следующих рабочих положениях:

- вертикальном (при положении маховика сверху),
- горизонтальном (при положении маховика с отклонением от вертикали не более 90°С).

Фланцевые соединения следует затягивать равномерно в три или даже четыре прохода, последовательностью «крест-накрест».

При снижении фиксирующей нагрузки во фланцевом соединении в результате релаксации в прокладке или крепеже или в случаях, когда технологический процесс является выражено циклическим по температуре или давлению, может потребоваться дополнительная подтяжка соединения через некоторое время после начала эксплуатации или, в особо сложных случаях, комплектация крепежа мощными тарельчатыми пружинными шайбами.

Особенности монтажа клиновых задвижек с электроприводом

Перед установкой задвижки в трубопроводе необходимо настроить привод и задвижку на совместную работу в соответствии с инструкцией завода-изготовителя электропривода:

- проверить монтаж или смонтировать привод с задвижкой;
- при монтаже задвижки с приводом в любом положении, отличном от вертикального, привод должен иметь собственные опоры;
- установка привода под задвижкой строго не рекомендуется;
- настроить концевые выключатели и ограничители хода для положений «открыто» и «закрыто», диск и седло при этом следует покрыть силиконовой смазкой во избежание работы "на сухую";
- произвести несколько циклов пробного открытия-закрытия задвижки с помощью ручного дублера;
- если при открытии от ручного дублера задвижка открывается-закрывается нормально, произвести подключение к сетям питания и управления и произвести несколько циклов пробного открытия-закрытия с помощью электропривода.
- Только после выполнения указанных операций, если задвижка с приводом функционирует нормально, допускается приступить к монтажу задвижки на трубопроводе

Правила хранения.

До монтажа задвижки должны храниться в складских помещениях или под навесом, защищающих их от загрязнения и атмосферных осадков, обеспечивающих сохранность упаковки, исправность задвижки в течение гарантийного срока.

При длительном хранении (не более 6 месяцев с момента изготовления) задвижки необходимо периодически (не реже 2-х раз в год) осмотреть, удалить наружную грязь и ржавчину.

Проходные отверстия задвижек должны быть закрыты надежно закрепленными заглушками, снимать которые необходимо перед монтажом.

При хранении рекомендуется вертикальное положение задвижек (стойкой вверх) со снятым маховиком.

Транспортировка.

Хранение и транспортировка должна осуществляться без ударных нагрузок при температуре: -40...+65 °С.

- Условия транспортировки и хранения по группе Ж1 ГОСТ 15150-69 .
- Задвижки транспортируются в таре по ГОСТ 2991-85 и раскрепляются от возможных перемещений с опущенным до упора клином.

Допускается транспортировка без упаковки, при этом рекомендуется маховик снимать во избежание поломки.

- При подъеме, погрузке и разгрузке задвижка должна находиться в горизонтальном положении во избежание повреждений.

Регламентные работы.

Периодически, не реже одного раза в месяц, производить контроль в рабочем состоянии:

- внешний осмотр;
- проверку герметичности мест соединения относительно внешней среды.

Гарантийные обязательства.

Гарантийный срок при соблюдении потребителем правил транспортировки, хранения, монтажа и эксплуатации устанавливается 12 месяцев с момента ввода в эксплуатацию, но не более 18 месяцев с момента продажи. Все вопросы, связанные с гарантийными обязательствами обеспечивает предприятие-продавец.

Внимание! Производитель оставляет за собой право на внесение изменений не влияющих на функционирование и существенные характеристики продукции

М.П. " _____ " _____ г.