

## Паспорт изделия. Инструкция по монтажу, установке и эксплуатации.

**Затвор поворотный дисковый чугунный межфланцевый ABRA BUV-VF...D...EAGZ PN 16, уплотнение EPDM или NBR с электроприводом 3х380В ГЗ Электропривод**

Конструктивные решения и стабильное качество производства обеспечивают затворам дисковым поворотным ABRA BUV-VFxxxDxxxEAGZ с электроприводами ГЗ Электропривод 3х380В самую высокую степень герметичности – класс «А» (по ГОСТ 9544-93).

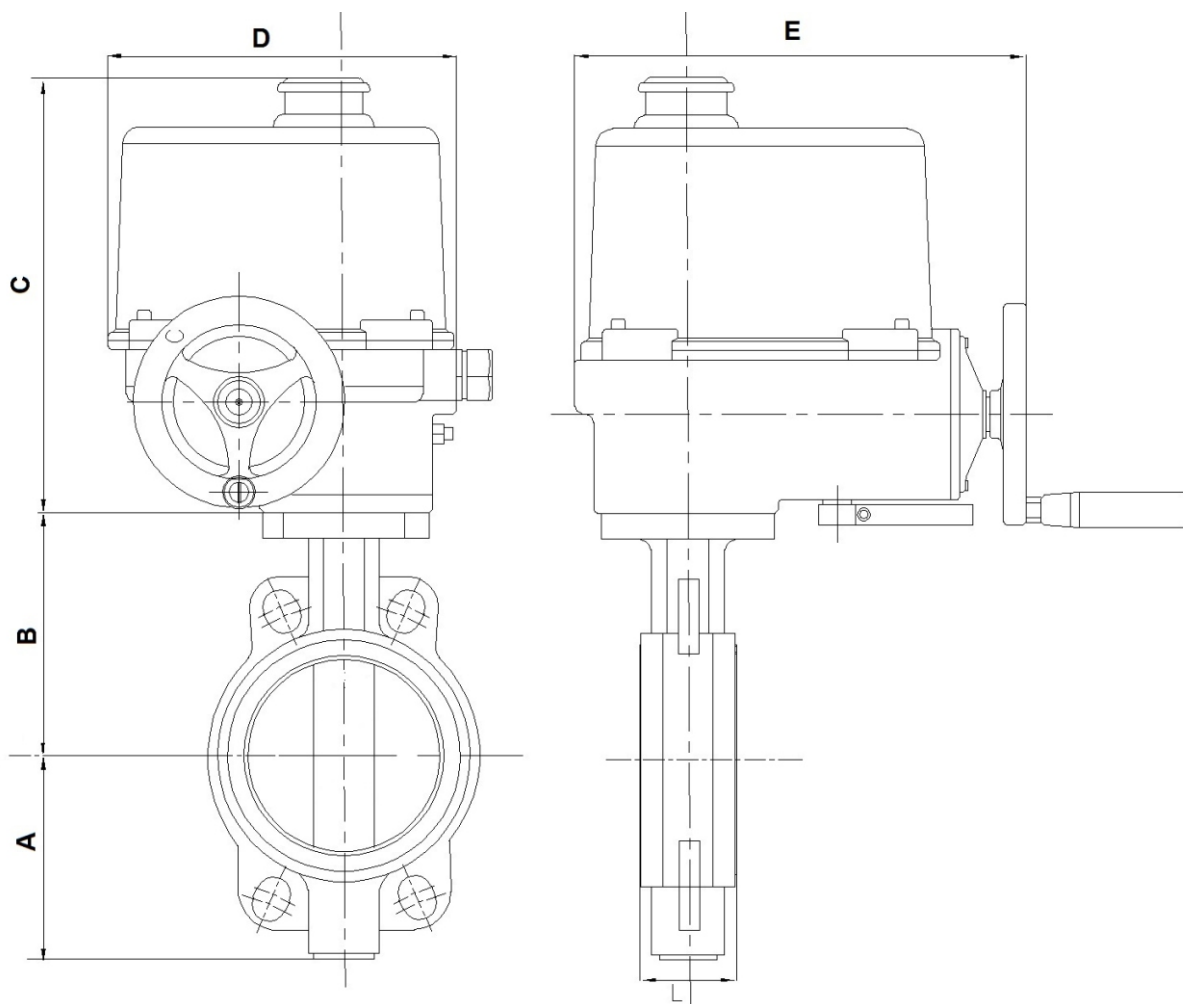
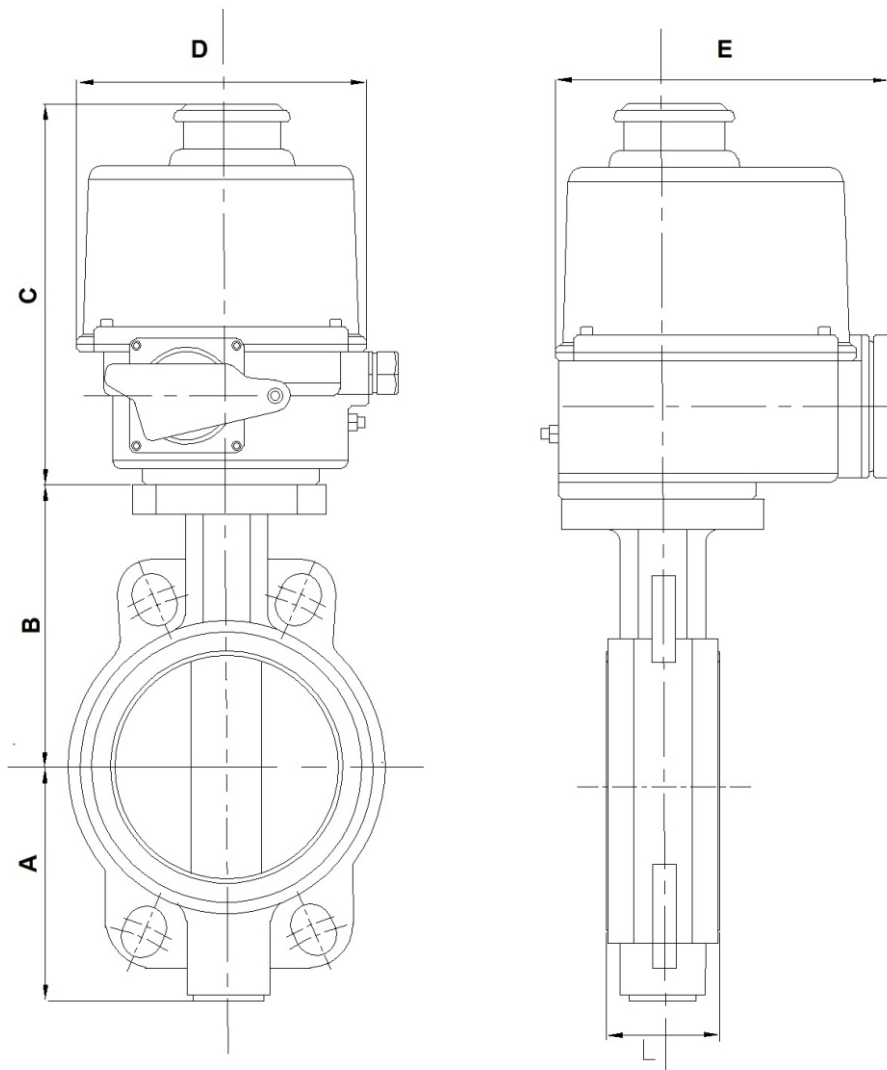


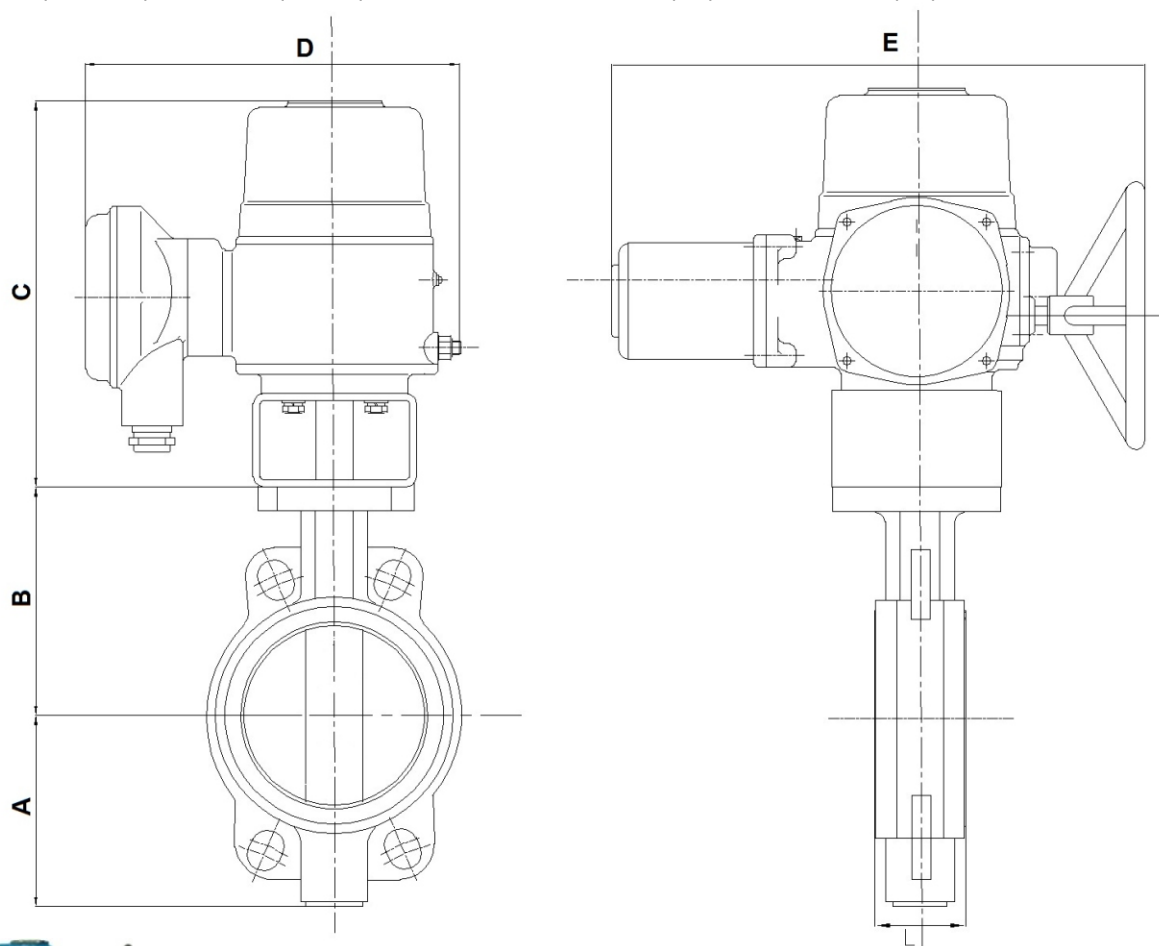
- Основные области применения таких затворов - для трубопроводов, транспортирующих воду, теплоносители и нейтральные среды, такие как воздух, азот и т.п.
- Затворы проходят двойной контроль качества - после гидроиспытаний дополнительно испытываются воздухом
  - Малое гидравлическое сопротивление затворов ABRA обеспечивает великолепные гидравлические характеристики.
  - Поворотный затвор межфланцевый ABRA - это запорно-регулирующая трубопроводная арматура с минимальной практически достижимой строительной длиной.
  - Высокое качество изготовления и проверенные материалы конструкции обеспечивают отличные эксплуатационные характеристики.
  - Конструкция поворотного затвора ABRA обеспечивает при необходимости полную разборность.
  - Очевидно, что в силу соображений симметрии, затвор поворотный дисковый чугунный ABRA допускает возможность подачи среды в любом направлении.
  - Поворотные затворы ABRA, в основном, применяются в системах тепло-, водоснабжения, вентиляции и кондиционирования.

Габаритные размеры и веса затвора поворотного **ABRA BUV-VF** с электроприводом ГЗ-Электропривод, **DN 40-DN 250**

Наименование в комплекте с приводом	DN	A,мм	B,мм	C,мм	D,мм	E,мм	L,мм	Вес, затвор+привод= комплект, кг
BUV-VFxxxD040EAGZ3x380Py16 GG25 / (GGG40 или AISI316) / (EPDM или NBR) с э/п ГЗ-ОФ 45/11К (11сек/25Вт/0,5А)	40	54	117	202	141	178	33	2,5+3,5=6,0
BUV-VFxxxD050EAGZ3x380Py16 GG25 / (GGG40 или AISI316) / (EPDM или NBR) с э/п ГЗ-ОФ 45/11К (11сек/25Вт/0,5А)	50	70	133	202	141	178	43	3+3,5=6,5
BUV-VFxxxD065EAGZ3x380Py16 GG25 / (GGG40 или AISI316) / (EPDM или NBR) с э/п ГЗ-ОФ 45/11К (11сек/25Вт/0,5А)	65	79	143	202	141	178	46	3,6+3,5=7,1
BUV-VFxxxD080EAGZ3x380Py16 GG25 / (GGG40 или AISI316) / (EPDM или NBR) с э/п ГЗ-ОФ 80/21К (21сек/25Вт/0,5А)	80	85	154	202	141	178	46	4+3,5=7,5
BUV-VFxxxD100EAGZ3x380Py16 GG25 / (GGG40 или AISI316) / (EPDM или NBR) с э/п ГЗ-ОФ 110/11М (11сек/60Вт/0,7А)	100	106	166	265	195	267	52	4,8+10=14,8
BUV-VFxxxD125EAGZ3x380Py16 GG25 / (GGG40 или AISI316) / (EPDM или NBR) с э/п ГЗ-ОФ 150/22К (22сек/60Вт/0,7А)	125	107	181	265	195	267	56	6,3+10=16,3
BUV-VFxxxD150EAGZ3x380Py16 GG25 / (GGG40 или AISI316) / (EPDM или NBR) с э/п ГЗ-ОФ 200/14М (14сек/90Вт/1,1А)	150	112	201	281	212	290	56	7,4+14=21,4
BUV-VFxxxD200EAGZ3x380Py16 GG25 / (GGG40 или AISI316) / (EPDM или NBR) с э/п ГЗ-ОФ 400/14М (14сек/150Вт/1,6А)	200	175	231	328	238	332	61	15,8+22=37,8
BUV-VFxxxD250EAGZ3x380Py16 GG25 / (GGG40 или AISI316) / (EPDM или NBR) с э/п ГЗ-ОФ 600/28К (28сек/150Вт/1,6А)	250	208	275	328	238	332	68	18,8+22=40,8

- \* питание электродвигателя: **3х380В**
- \* степень защиты: IP67
- \* концевые выключатели
- \* индикатор положения затвора
- \* ручной дублер





- \* питание электродвигателя: **3x380В**
- \* степень защиты: **IP67**
- \* концевые выключатели
- \* индикатор положения затвора
- \* ручной дублер

Габаритные размеры и веса затвора поворотного **ABRA BUV-VF** с электроприводом ГЗ-Электропривод, **DN 300- DN 600**.

Наименование в комплекте с приводом	DN	A, мм	B, мм	C, мм	D, мм	E, мм	L, мм	Вес, Затвор+Привод =Комплект, кг
BUV-VFxxxD300EAGZ3x380Py16 GG25 / (GGG40 или AISI316) / (EPDM или NBR) с э/п ГЗ-ОФ1200/30 (30сек/180Вт/1,7А)	300	239	298	387	410	554	78	27+56=83
BUV-VFxxxD350EAGZ3x380Py16 GG25 / (GGG40 или AISI316) / (EPDM или NBR) с э/п ГЗ-ОФ1600/30 (30сек/180Вт/1,7А)	350	280	355	387	410	554	78	42,5+56=98,5
BUV-VFxxxD400EAGZ3x380Py16 GG25 / (GGG40 или AISI316) / (EPDM или NBR) с э/п ГЗ-ОФ1600/30 (30сек/180Вт/1,7А)	400	323	390	387	410	554	102	60,5+56=116,5
BUV-VFxxxD450EAGZ3x380Py16 GG25 / (GGG40 или AISI316) / (EPDM или NBR) с э/п ГЗ-ОФ2500/30 (30сек/550Вт/2,4А)	450	359	435	430	473	660	114	75,5+100=175,5
BUV-VFxxxD500EAGZ3x380Py16 GG25 / (GGG40 или AISI316) / (EPDM или NBR) с э/п ГЗ-ОФ2500/30 (30сек/550Вт/2,4А)	500	377	440	430	473	660	127	105+100=205
BUV-VFxxxD600EAGZ3x380Py16 GG25 / (GGG40 или AISI316) / (EPDM или NBR) с э/п ГЗ-ОФ5000/30 (30сек/750Вт/3А)	600	436	516	430	473	660	154	174+100=274

# Инструкция по монтажу и эксплуатации затвора поворотного дискового чугунного ABRA-BUV-VF

- При установке затвора поворотного дискового чугунного "насухую" в трубопроводе сила трения резины о металл не всегда позволяет полностью закрыть его при помощи разумных усилий вручную. Если Вам необходимо закрыть затвор насухую, следует смочить поверхности трения.

- Затворы поворотные дисковые чугунные ABRA должны использоваться строго по назначению в соответствии с рабочими параметрами, указанными в технической документации

- Для своевременного выявления и устранения неисправностей необходимо периодически подвергать поворотный затвор ABRA осмотру и проверке. Осмотр производится в соответствии с правилами и нормами, принятыми на предприятии, эксплуатирующем затворы.

## Указания мер безопасности.

- К монтажу, эксплуатации и обслуживанию затворов поворотных дисковых чугунных ABRA допускается персонал, прошедший соответствующее обучение по устройству затворов, правилам техники безопасности, требованиям настоящего технического описания, и имеющий навыки работы с запорной арматурой.

- Обслуживающий персонал, производящий регламентные работы, разборку, сборку и ремонт затвора поворотного дискового чугунного ABRA, должен пользоваться исправным инструментом, иметь индивидуальные средства защиты и соблюдать требования пожарной безопасности.

- Для обеспечения безопасной работы затвора поворотного дискового чугунного категорически запрещается:

- использование затвора поворотного дискового чугунного ABRA на рабочие параметры, превышающие указанные в данном техническом описании;

- эксплуатация затворов поворотных дисковых чугунных ABRA при отсутствии эксплуатационной документации;

- производить опрессовку трубопровода давлением выше рабочего при закрытом диске затвора поворотного дискового чугунного ABRA;

- разбирать поворотный затвор ABRA, находящуюся под давлением;

- Во избежание травм, неисправностей оборудования, падений, ударов и прочих повреждений запрещается поднимать затворы поворотные дисковые чугунные за штурвал, привод или редуктор.

- рекомендуется устанавливать фильтр механической очистки по направлению потока среды до затворов поворотных дисковых чугунных ABRA.

## Порядок установки

- Выбор фланцев: Монтаж поворотных затворов следует производить между фланцами плоскими (ГОСТ12820-80) или воротниковыми (ГОСТ 12821-80) исполнения 1, рядов 1 и 2 по ГОСТ 12815-80, а не "только между воротниковыми", как у других производителей дисковых поворотных затворов. Монтаж поворотных затворов между фланцами воротниковыми (ГОСТ12821-80) не требует от монтажников особой квалификации, а требует только аккуратного следования данной инструкции. Монтаж между фланцами "плоскими" (ГОСТ 12820-80) возможен, если монтажники имеют достаточную квалификацию и опыт (хотя и не требует никаких особенных навыков).

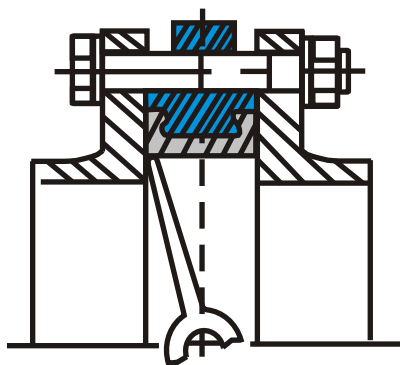


Рис. 1 (неправильно)

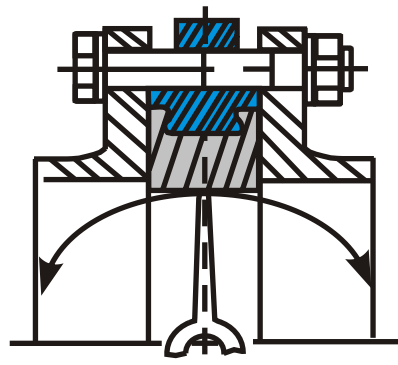


Рис. 2 (неправильно)

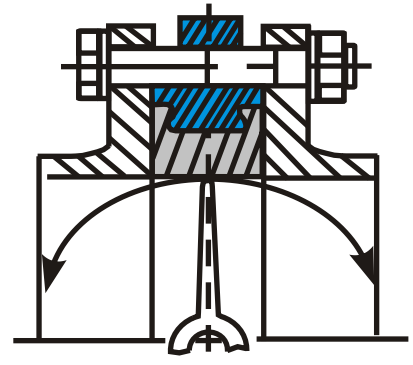


Рис.3 (правильно)

- Использование фланцев с внутренним диаметром меньше номинального диаметра затвора может привести к блокировке диска, что в свою очередь вызовет серьезное повреждение диска поворотного затвора (рис. 1). Для фланцев изготовленных согласно стандартам указанным в таблице выше при правильной установке затворов ABRA, такой неприятности не случится.

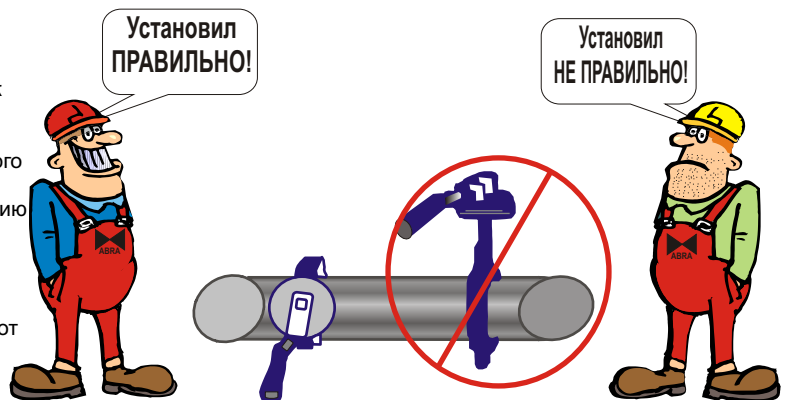
- В случае использования фланцев с внутренним диаметром больше номинального диаметра затвора фланцы не будут полностью закрывать седловое уплотнение, что может привести к повреждению и деформации седлового уплотнения (рис. 2).

- Перед началом монтажа важно убедиться, что внутренний диаметр фланцев соответствует номинальному диаметру дискового поворотного затвора (рис. 3).

- Фланцы должны располагаться плоскопараллельно по отношению друг к другу на расстоянии, обеспечивающем свободное (без лишних усилий) размещение между ними затвора.

- При установке дисковых поворотных затворов прокладки не используются.

- Перед монтажом необходимо очистить (продуть) трубопроводы от грязи, песка, окалины.



**Установка затвора с вертикальной осью строго не рекомендуется**

- Для уменьшения износа седлового уплотнения и в целом увеличения срока службы поворотный затвор рекомендуется устанавливать в горизонтальном положении штока ( $\pm 30^\circ$ ), особенно при применении затворов в средах, содержащих абразивные частицы, т.к. для затворов любых производителей, при установке затвора штоком вертикально, характерен повышенный износ уплотнения внизу возле штока. Это связано с отложением абразивных частиц в нижней части затвора, возле оси штока.

- Перед установкой необходимо произвести осмотр уплотнительных поверхностей фланцев. На них не должно быть забоин, раковин, заусенцев, а также других дефектов поверхностей.

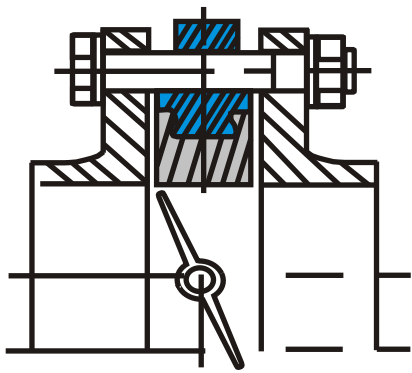


Рис. 4

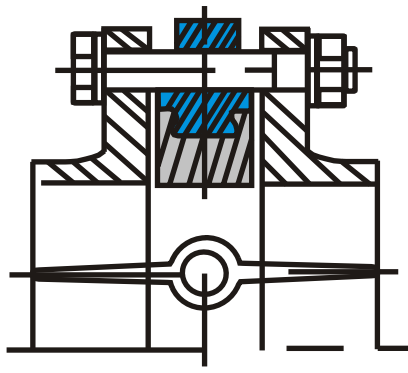


Рис. 5

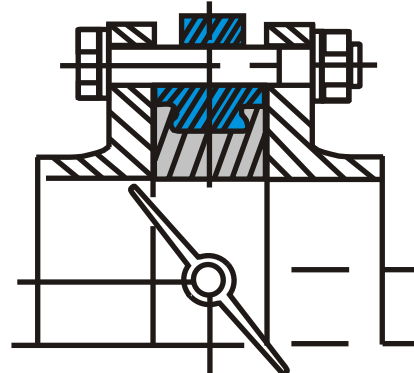


Рис. 6

- Перед началом монтажа диск поворотного затвора необходимо немного приоткрыть, но так, чтобы диск не выходил за корпус дискового поворотного затвора (рис. 4).

- Отцентрируйте поворотный затвор и слегка закрутите болты (шпильки), но не затягивайте их. Откройте диск поворотного затвора до положения «полностью открыто» (рис. 5).

- Затяните болты (шпильки) так, чтобы фланцы и корпус (металлическая часть) затвора соприкасались.

- Фланцевые соединения следует затягивать равномерно в три или даже четыре прохода, последовательностью «крест-накрест». Затяжка болтов на межфланцевых соединениях должна быть равномерной по всему периметру. Медленно закройте и откройте дисковый поворотный затвор. Если установка затвора была проведена правильно, затвор должен свободно открываться и закрываться (рис. 6).

- При снижении фиксирующей нагрузки в фланцевом соединении в результате релаксации в прокладке или крепеже или в случаях, когда технологический процесс является выражено циклическим по температуре или давлению, может понадобится дополнительная подтяжка соединения через некоторое время после начала эксплуатации.

#### Приварка фланцев.

- **1) Использование монтажной вставки.** В данном случае приварка фланцев к трубопроводу осуществляется с помощью установленной между фланцам монтажной вставки. После окончательной приварки фланцев вставка изымается и вместо нее устанавливается затвор. Это рекомендуемый (самый безопасный) способ установки.

- **2) Врезка части трубопровода с уже установленным затвором.** Вне трубопровода осуществляется приварка двух частей трубы к фланцам (длина частей привариваемой трубы должна иметь длину не меньше, чем два диаметра затвора). Далее затвор стягивается между полученными заготовками в соответствии с инструкцией по монтажу, и вся конструкция устанавливается в трубопровод, после чего происходит окончательная приварка.

- **3) Точечная фиксация фланцев с установленным затвором.** Затвор устанавливается между фланцами (но не затягивается полностью) вне трубопровода, затем производится точечная приварка (прихватка) фланцев к трубопроводу, после чего затвор обязательно вынимается из фланцев и производится окончательная приварка фланцев. После этого осуществляется монтаж затвора. Данный метод является наиболее сложным (самым опасным) и требует высокой квалификации монтажной бригады, в противном случае седловое уплотнение затвора может быть повреждено при сварке.

#### Особенности монтажа дисковых поворотных затворов с электроприводом.

Перед установкой задвижки в трубопроводе необходимо настроить привод и затвор на совместную работу в соответствии с инструкцией завода-изготовителя электропривода:

- проверить монтаж или смонтировать привод с затвором;

- при монтаже затвора с приводом в любом положении, отличным от вертикального, привод должен иметь собственные опоры;

- установка привода под затвором строго не рекомендуется;

- настроить концевые выключатели и ограничители хода для положений «открыто» и «закрыто», седло при этом следует покрыть силиконовой смазкой во избежание работы "насухую";

- произвести несколько циклов пробного открытия-закрытия затвора с помощью ручного дублера;

- если при открытии от ручного дублера затвор открывается-закрывается нормально, произвести подключение к сетям питания и управления и произвести несколько циклов пробного открытия-закрытия с помощью электропривода. Только после выполнения указанных операций, если затвор с приводом функционируют нормально, допускается приступить к монтажу затвора на трубопроводе.

#### Правила хранения.

- До монтажа затворы поворотные дисковые чугунные ABRA должны храниться в складских помещениях или под навесом, защищающих их от загрязнения, прямых солнечных лучей и атмосферных осадков, обеспечивающих сохранность упаковки, исправность в течение гарантийного срока.

- При длительном хранении затвора поворотного дискового чугунного ABRA необходимо периодически (не реже 2-х раз в год) осмотреть, удалить наружную грязь и ржавчину, при необходимости обработать седловое уплотнение силиконовой смазкой - спреем.

- После продолжительного хранения следует произвести ревизию на предмет видимых разрушений, растрескивания или потери эластичных свойств седлового уплотнения затвора.

- Запрещается использовать поворотные затворы имеющие видимое растрескивание седловых уплотнений.

- Для хранения при отсутствии заводской упаковки поворотные затворы следует упаковать в плотную промасленную бумагу или полиэтиленовую упаковку достаточной толщины.

- После длительного хранения при необходимости следует провести дополнительный тест на герметичность и работоспособность под давлением.

#### Транспортировка.

- Хранение и транспортировка должна осуществляться без ударных нагрузок при температуре:  $-40...+65$  °C без перепадов температур.

- Условия транспортировки и хранения по группе Ж1 ГОСТ 15150-69.

- Затворы поворотные дисковые чугунные ABRA транспортируются в таре по ГОСТ 2991-85 и раскрепляются от возможных. Допускается транспортировка без упаковки, при этом рекомендуется маховик снимать во избежание поломки.

- При подъеме, погрузке и разгрузке затвор поворотный дисковый чугунный ABRA должен находиться в горизонтальном положении во избежание повреждений.

#### Регламентные работы.

- Периодически, не реже одного раза в месяц, производить контроль в рабочем состоянии: внешний осмотр;

- проверку герметичности мест соединения относительно внешней среды.

#### Гарантийные обязательства.

- Гарантийный срок при соблюдении потребителем правил транспортировки, хранения, монтажа и эксплуатации устанавливается 12 месяцев с момента ввода в эксплуатацию, но не более 18 месяцев с момента продажи.

- Все вопросы, связанные с гарантийными обязательствами обеспечивает предприятие-продавец.

Внимание! Производитель оставляет за собой право на внесение изменений не влияющих на функционирование и существенные характеристики продукции

