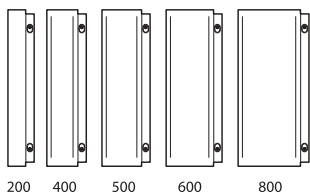
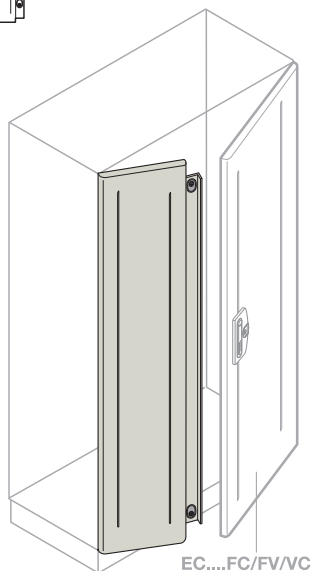


Данные для заказа

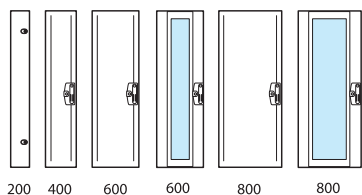
Выбор конструкций



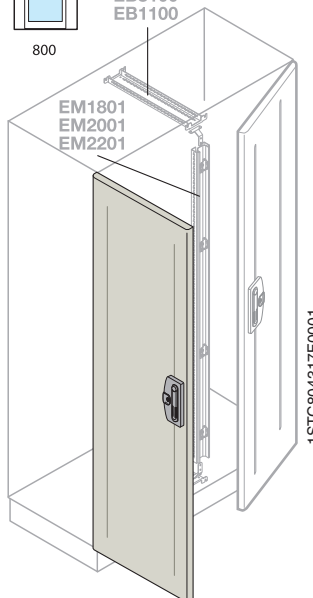
200 400 500 600 800



EC....FC/FV/VC



200 400 600 600 800 800

EB4100
EB5100
EB6100
EB8100
EB1100EM1801
EM2001
EM2201

1STC804317F001

Ручки.....стр. 4/36
Замки.....стр. 4/36
Промежуточные вертикальные
стойки.....стр. 4/32
Промежуточные траверсы.....стр. 4/34
Защитные окна.....стр. 4/36

Профили усиления
двери.....стр. 4/37
Вентиляция/кондиционирование
воздуха.....стр. 4/67
Аксессуары.....стр. 4/59

Глухая дверь, закрываемая внахлест (с перекрытием), для варианта с двустворчатой дверью или для замены задней панели дверью. Глухая дверь, закрываемая внахлест с другой расположенной рядом глухой или остекленной дверью EC....FC/FV/VC, не закрываемой внахлест. Позволяет создавать шкафы с двустворчатой дверью без применения вертикальной стойки.

Код заказа	Описание	Размеры в мм (ВxШ)
ED1802SK ⁽¹⁾	Глухая дверь, закрываемая внахлест	1800x200
ED1804SK ⁽¹⁾	Глухая дверь, закрываемая внахлест	1800x400
ED1810SK ⁽¹⁾	Глухая дверь, закрываемая внахлест	1800x500
ED1812SK	Глухая дверь, закрываемая внахлест	1800x600
ED1816SK	Глухая дверь, закрываемая внахлест	1800x800
ED2002SK ⁽¹⁾	Глухая дверь, закрываемая внахлест	2000x200
ED2004SK ⁽¹⁾	Глухая дверь, закрываемая внахлест	2000x400
ED2010SK ⁽¹⁾	Глухая дверь, закрываемая внахлест	2000x500
ED2012SK	Глухая дверь, закрываемая внахлест	2000x600
ED2016SK	Глухая дверь, закрываемая внахлест	2000x800
ED2202SK ⁽¹⁾	Глухая дверь, закрываемая внахлест	2200x200
ED2204SK ⁽¹⁾	Глухая дверь, закрываемая внахлест	2200x400
ED2210SK ⁽¹⁾	Глухая дверь, закрываемая внахлест	2200x500
ED2212SK	Глухая дверь, закрываемая внахлест	2200x600
ED2216SK	Глухая дверь, закрываемая внахлест	2200x800

⁽¹⁾ В вариантах с шириной 400 и 500 мм внутренняя усиливающая рама не предусмотрена.

Глухая/остекленная дверь для варианта с двустворчатой дверью и кабельным отсеком для замены задней панели дверью

Глухая/остекленная дверь без закрывания внахлест для создания вариантов с двустворчатой дверью или с кабельным отсеком. В поставку включена одна дверь, которую необходимо укомплектовать другой дверью EC....VC/FV/FC (стр. 4/34), промежуточной стойкой EM....1 и траверсой EB.... (стр. 4/32).

Код заказа	Описание	Размеры в мм (ВxШ)
Глухая дверь для кабельного контейнера Ш=200 мм		
EC1880VC2K ⁽¹⁾	Глухая дверь для кабельного контейнера	1800x200
EC2080VC2K ⁽¹⁾	Глухая дверь для кабельного контейнера	2000x200
EC2280VC2K ⁽¹⁾	Глухая дверь для кабельного контейнера	2200x200
Глухая дверь для кабельного контейнера Ш=400 мм		
EC1880VC4K ⁽¹⁾	Глухая дверь для кабельного контейнера	1800x400
EC2080VC4K ⁽¹⁾	Глухая дверь для кабельного контейнера	2000x400
EC2280VC4K ⁽¹⁾	Глухая дверь для кабельного контейнера	2200x400

Глухая дверь Ш=500 мм для варианта с двустворчатой дверью		
EC1880FC5K ⁽¹⁾	Глухая дверь для варианта с двустворчатой дверью	1800x500
EC2080FC5K ⁽¹⁾	Глухая дверь для варианта с двустворчатой дверью	2000x500
EC2280FC5K ⁽¹⁾	Глухая дверь для варианта с двустворчатой дверью	2200x500

Глухая дверь Ш=600 мм для варианта с двустворчатой дверью		
EC1880FC6K	Глухая дверь для варианта с двустворчатой дверью	1800x600
EC2080FC6K	Глухая дверь для варианта с двустворчатой дверью	2000x600
EC2280FC6K	Глухая дверь для варианта с двустворчатой дверью	2200x600

Глухая дверь Ш=800 мм для варианта с двустворчатой дверью		
EC1880FC8K	Глухая дверь для варианта с двустворчатой дверью	1800x800
EC2080FC8K	Глухая дверь для варианта с двустворчатой дверью	2000x800
EC2280FC8K	Глухая дверь для варианта с двустворчатой дверью	2200x800

Остекленная дверь Ш=600 мм для варианта с двустворчатой дверью		
EC1880FV6K	Остекленная дверь для варианта с двустворчатой дверью	1800x600
EC2080FV6K	Остекленная дверь для варианта с двустворчатой дверью	2000x600
EC2280FV6K	Остекленная дверь для варианта с двустворчатой дверью	2200x600

Остекленная дверь Ш=800 мм для варианта с двустворчатой дверью		
EC1880FV8K	Остекленная дверь для варианта с двустворчатой дверью	1800x800
EC2080FV8K	Остекленная дверь для варианта с двустворчатой дверью	2000x800
EC2280FV8K	Остекленная дверь для варианта с двустворчатой дверью	2200x800

⁽¹⁾ В вариантах с шириной 300, 400 и 500 мм внутренняя усиливающая рама не предусмотрена.

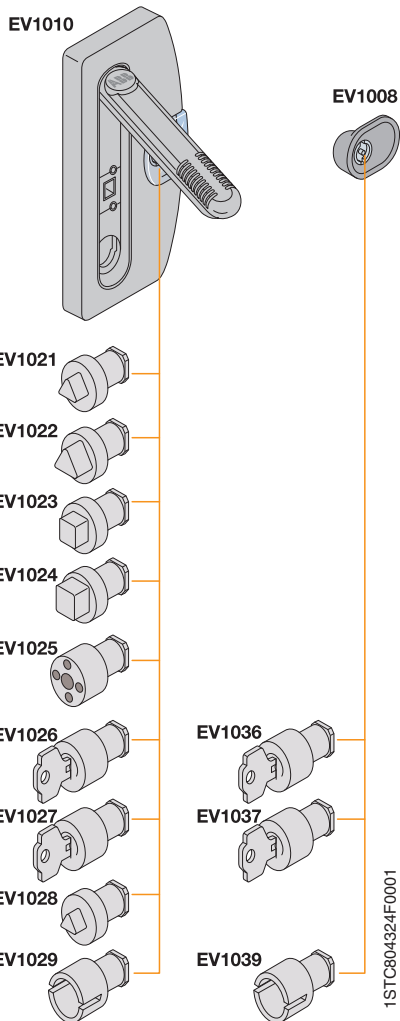
Выбор компонентов.....стр. 4/25

Подробная техническая информация.....стр. 8/9

Габаритные размеры.....стр. 9/14

Данные для заказа

Выбор конструкций



Дверные ручки

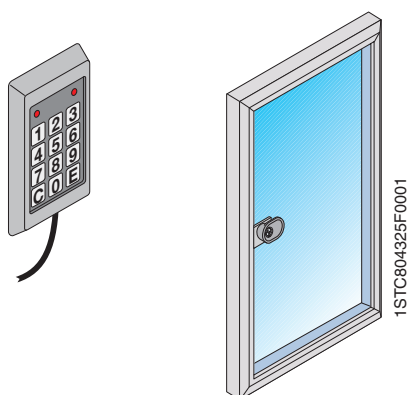
Код заказа	Описание
EV1008	Ручка модульной двери
EV1010	Ручка двери эргономичная (стандартная)

Цилиндры замка для стандартной ручки

Код заказа	Описание
EV1021	Цилиндр замка под треугольный ключ 7 мм
EV1022	Цилиндр замка под треугольный ключ 8 мм
EV1023	Цилиндр замка под квадратный ключ 7 мм
EV1024	Цилиндр замка под квадратный ключ 8 мм
EV1025	Цилиндр замка Fiat
EV1026	Цилиндр замка Yale с уникальным ключом
EV1027	Цилиндр замка Ronis 455
EV1028	Цилиндр замка CNOMO под треугольный ключ 6,5 мм
EV1029	Цилиндр замка под ключ с двойной бородкой 3 мм

Цилиндры замка для ручки модульной двери

Код заказа	Описание
EV1036	Замок Yale с уникальным ключом
EV1037	Замок Ronis 455
EV1039	Замок под ключ с двойной бородкой 3 мм



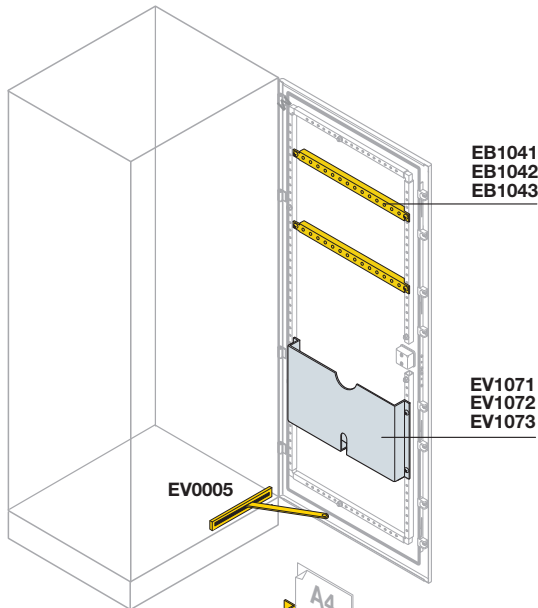
Защитное окно со стеклом IP54

Рама изготовлена из алюминия, укомплектована установленными на заводе прокладкой и замком с взаимозаменяемой вставкой под ключ с двумя бородками. Может вмещать компоненты с глубиной 38 и 69 мм. Угол открывания двери 140°.

Код заказа	Описание	Размеры в мм (ВxШxГ)
EV1080	Защитные окна	400x400x46
EV1081	Защитные окна	400x400x77
EV1082	Защитные окна	600x200x46
EV1083	Защитные окна	600x200x77
EV1084	Защитные окна	600x400x46
EV1085	Защитные окна	600x400x77
EV1086	Защитные окна	600x600x46
EV1087	Защитные окна	600x600x77

Данные для заказа

Выбор конструкций



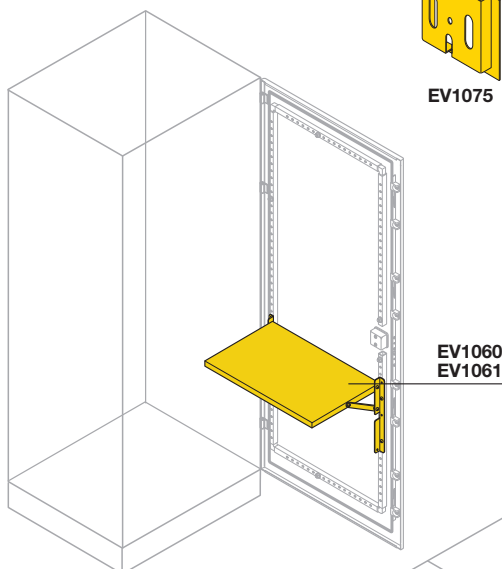
Горизонтальные усиливающие профили для двери

Траверы из оцинкованной листовой стали, перфорированные с шагом 25 мм, позволяют монтировать аксессуары с внутренней стороны глухих дверей. Они крепятся на усиливающей раме двери.

Код заказа	Описание	Длина в мм
EB1041	Горизонтальные профили, высота=35 мм (2 шт.)	600
EB1042	Горизонтальные профили, высота=35 мм (2 шт.)	800
EB1043	Горизонтальные профили, высота=35 мм (2 шт.)	1000

Складные полки для двери

Код заказа	Описание
EV1060	Полка 280x250 мм (ШxГ) для двери Ш=600 мм
EV1061	Полка 480x250 мм (ШxГ) для двери Ш=600 мм



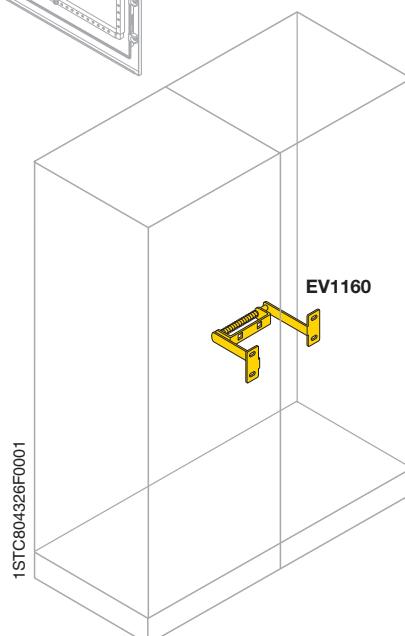
Карманы для документов, цвет RAL 7035

Код заказа	Описание
EV1071	Металлический карман для документов Ш=600 мм
EV1072	Металлический карман для документов Ш=800 мм
EV1073	Металлический карман для документов Ш=1000 мм
EV1075	Пластиковый карман для документов, формат А4

Фиксатор двери в открытом положении

Код заказа	Описание
EV0005	Фиксатор двери в открытом положении

Не устанавливается для остекленных дверей и при наличии дополнительной двери.



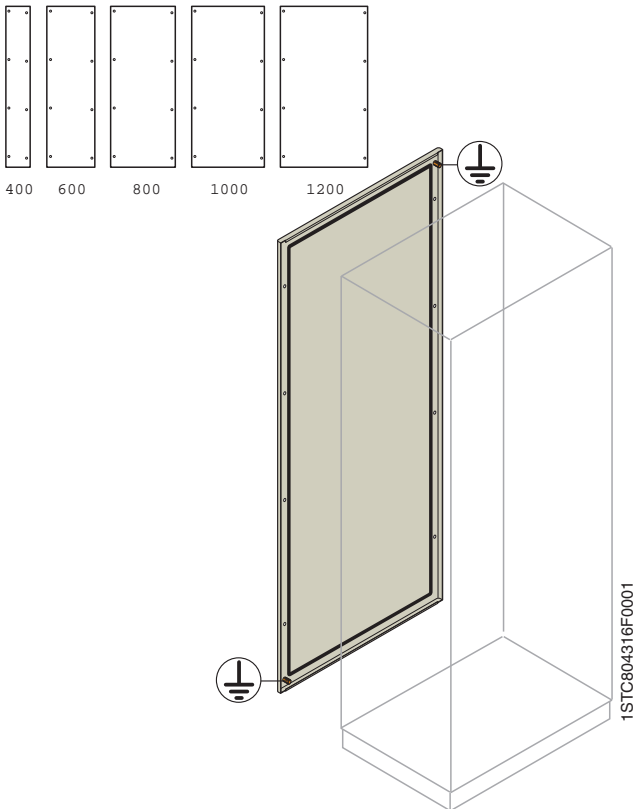
Устройство блокировки двери

В случае расположения нескольких шкафов в ряд это устройство не дает открыть дверь до тех пор, пока открыта соседняя дверь. С помощью него можно связать открывание дверей всей группы шкафов в ряду с открыванием одной двери.

Код заказа	Описание
EV1160	Устройство блокировки двери

Данные для заказа

Выбор конструкций

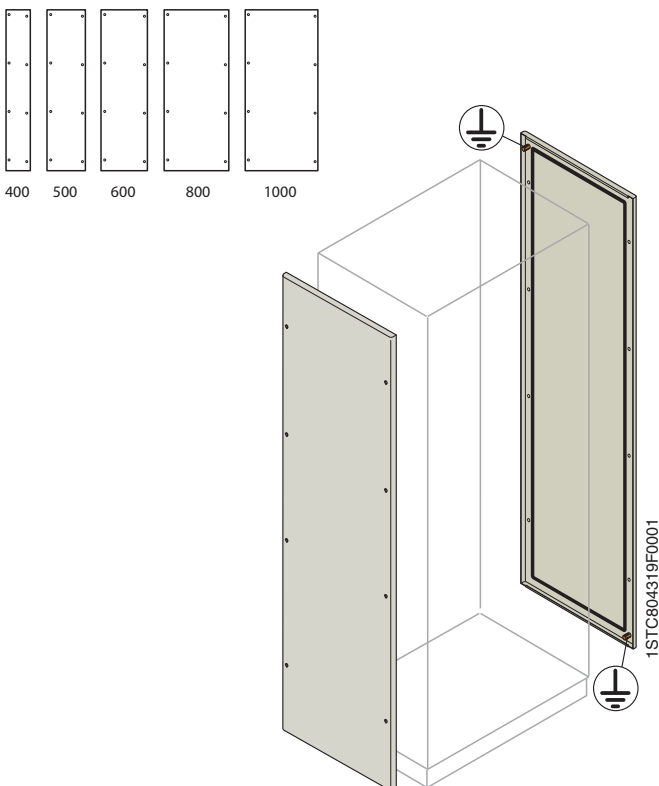


Задние панели IP65

Панель из стального листа толщиной 1,5 мм с полиуретановой прокладкой и винтами заземления. Может быть заменена передними/задними дверями.

Код заказа	Описание	Размеры в мм (ВхШ)
EP1830K	Передняя/задняя панель для внешнего каб. отсека	1800x300
EP1840K	Задняя панель	1800x400
EP1860K	Задняя панель	1800x600
EP1880K	Задняя панель	1800x800
EP1811K	Задняя панель	1800x1000
EP1812K	Задняя панель	1800x1200
EP2030K	Передняя/задняя панель для внешнего каб. отсека	2000x300
EP2041K	Задняя панель	2000x400
EP2060K	Задняя панель	2000x600
EP2080K	Задняя панель	2000x800
EP2010K	Задняя панель	2000x1000
EP2012K	Задняя панель	2000x1200
EP2231K	Передняя/задняя панель для внешнего каб. отсека	2200x300
EP2240K	Задняя панель	2200x400
EP2260K	Задняя панель	2200x600
EP2280K	Задняя панель	2200x800
EP2210K	Задняя панель	2200x1000
EP2212K	Задняя панель	2200x1200

4



Глухие боковые панели IP65

Панель из стального листа толщиной 1,5 мм с полиуретановой прокладкой и винтами заземления. Допускает замену на боковые двери.

Панель (1 шт.)	Панель (2 шт.)	Описание	Размеры в мм (ВхГ)
EL1841K	EL1840K	Глухая панель(панели)	1800x400
EL1851K	EL1850K	Глухая панель(панели)	1800x500
EL1861K	EL1860K	Глухая панель(панели)	1800x600
EL1881K	EL1880K	Глухая панель(панели)	1800x800
EL1811K	EL1810K	Глухая панель(панели)	1800x1000
EL2041K	EL2040K	Глухая панель(панели)	2000x400
EL2051K	EL2050K	Глухая панель(панели)	2000x500
EL2061K	EL2060K	Глухая панель(панели)	2000x600
EL2081K	EL2080K	Глухая панель(панели)	2000x800
EL2011K	EL2012K	Глухая панель(панели)	2000x1000
EL2241K	EL2240K	Глухая панель(панели)	2200x400
EL2251K	EL2250K	Глухая панель(панели)	2200x500
EL2261K	EL2260K	Глухая панель(панели)	2200x600
EL2281K	EL2280K	Глухая панель(панели)	2200x800
EL2211K	EL2210K	Глухая панель(панели)	2200x1000

Двери стр. 4/33
 Вентиляция/кондиционирование воздуха стр. 4/67
 Аксессуары..... стр. 4/59

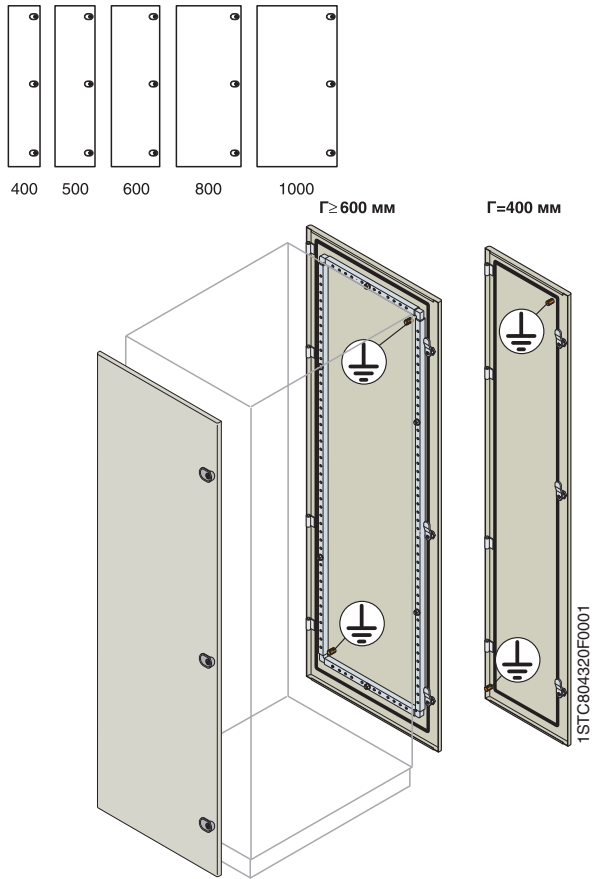
Выбор компонентов..... стр. 4/12

Подробная техническая информация стр. 8/9

Габаритные размеры..... стр. 9/14

Данные для заказа

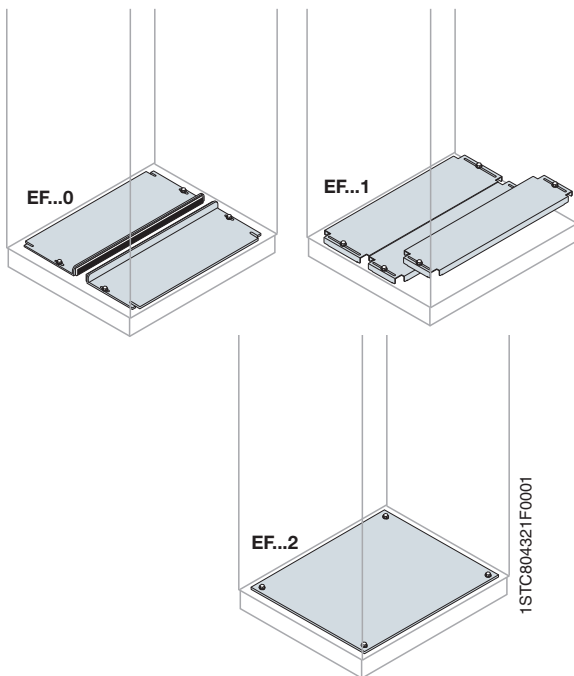
Выбор конструкций



Глухие боковые двери IP65

Перенавешиваемая дверь из стального листа толщиной 1,5 мм с полиуретановой прокладкой, укомплектована замками под ключ с двумя бородками (взаимозаменяемыми с другими типами вставок, см. стр. 4/36), внутренней усиливающей рамой и винтами заземления.

Код заказа	Описание	Размеры в мм (ВхГ)
ЕС1841К	Глухая боковая дверь (1 шт.)	1800x400
ЕС1851К	Глухая боковая дверь (1 шт.)	1800x500
ЕС1861К	Глухая боковая дверь (1 шт.)	1800x600
ЕС1881К	Глухая боковая дверь (1 шт.)	1800x800
ЕС1811К	Глухая боковая дверь (1 шт.)	1800x1000
ЕС2041К	Глухая боковая дверь (1 шт.)	2000x400
ЕС2051К	Глухая боковая дверь (1 шт.)	2000x500
ЕС2061К	Глухая боковая дверь (1 шт.)	2000x600
ЕС2081К	Глухая боковая дверь (1 шт.)	2000x800
ЕС2011К	Глухая боковая дверь (1 шт.)	2000x1000
ЕС2241К	Глухая боковая дверь (1 шт.)	2200x400
ЕС2251К	Глухая боковая дверь (1 шт.)	2200x500
ЕС2261К	Глухая боковая дверь (1 шт.)	2200x600
ЕС2281К	Глухая боковая дверь (1 шт.)	2200x800
ЕС2211К	Глухая боковая дверь (1 шт.)	2200x1000



Фланцы для ввода кабелей

Оцинкованные фланцы из стального листа толщиной 2,0 мм

Скользящие Составные Фиксированные

			Размеры в мм (ШхГ)
Код заказа	Код заказа	Код заказа	
EF400	EF401	EF402	400x400
EF6040 ⁽¹⁾	EF6041 ⁽¹⁾	EF6043 ⁽¹⁾	600x400
EF8040 ⁽²⁾	EF8041 ⁽²⁾	EF8042 ⁽²⁾	800x400
EF1040	EF1041	EF1042	1000x400
EF4050	EF4051	EF4052	400x500
EF6050 ⁽¹⁾	EF6051 ⁽¹⁾	EF6052 ⁽¹⁾	600x500
EF8050 ⁽²⁾	EF8051 ⁽²⁾	EF8052 ⁽²⁾	800x500
EF1053	EF1051	EF1052	1000x500
EF4060	EF4061	EF4063	400x600
EF6060 ⁽¹⁾	EF6061 ⁽¹⁾	EF6062 ⁽¹⁾	600x600
EF8060 ⁽²⁾	EF8061 ⁽²⁾	EF8062 ⁽²⁾	800x600
EF1060	EF1061	EF1062	1000x600
EF4080	EF4081	EF4082	400x800
EF6080 ⁽¹⁾	EF6081 ⁽¹⁾	EF6082 ⁽¹⁾	600x800
EF8080 ⁽²⁾	EF8081 ⁽²⁾	EF8082 ⁽²⁾	800x800
EF1080	EF1081	EF1082	1000x800
EF4010	EF4011	EF4012 ⁽¹⁾	400x1000
EF6010 ⁽¹⁾	EF6011 ⁽¹⁾	EF6012 ⁽¹⁾	600x1000
EF8010 ⁽²⁾	EF8011 ⁽²⁾	EF8012 ⁽²⁾	800x1000
EF1010	EF1011	EF1012	1000x1000

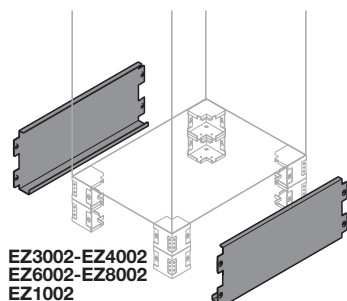
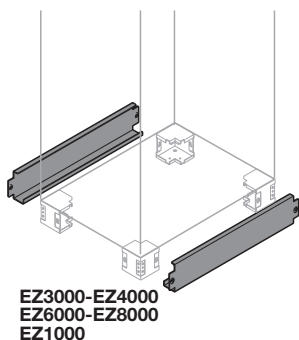
⁽¹⁾ Для шкафов Ш = 1200 мм заказывайте 2 штуки.

⁽²⁾ Для шкафов Ш = 1600 мм заказывайте 2 штуки.

Основания и крыши..... стр. 4/31

Данные для заказа

Выбор конструкций



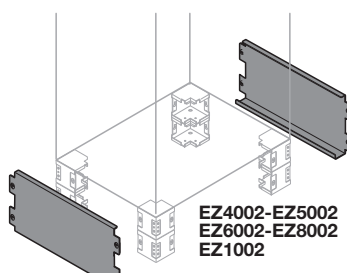
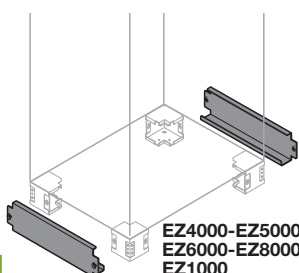
Фланцы цоколя

Съемные фланцы из стали толщиной 1,5 мм, окрашенные в цвет RAL 7012, «апельсиновая кожа».

Передние/задние фланцы

Код заказа	Описание	Длина в мм	
Высота, мм			
100 200			
EZ3000	EZ3002	Пара фланцев для цоколя	300
EZ4000	EZ4002	Пара фланцев для цоколя	400
EZ6000 ⁽¹⁾	EZ6002 ⁽¹⁾	Пара фланцев для цоколя	600
EZ8000 ⁽¹⁾	EZ8002 ⁽¹⁾	Пара фланцев для цоколя	800
EZ1000	EZ1002	Пара фланцев для цоколя	1000

(1) Для шкафов Ш = 1200/1600 мм заказывайте 2 штуки.

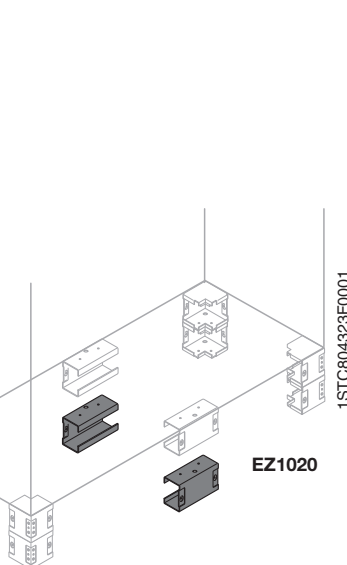
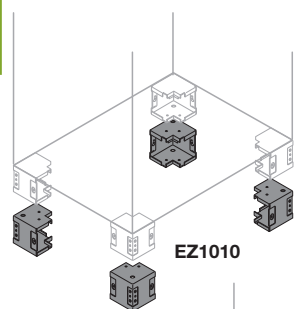


Боковые фланцы

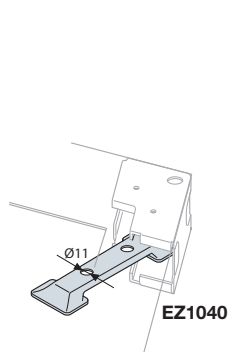
Код заказа	Описание	Размеры в мм (Г)	
Высота, мм			
100 200			
EZ4000	EZ4002	Пара фланцев для цоколя	400
EZ5000	EZ5002	Пара фланцев для цоколя	500
EZ6000	EZ6002	Пара фланцев для цоколя	600
EZ8000	EZ8002	Пара фланцев для цоколя	800
EZ1000	EZ1002	Пара фланцев для цоколя	1000

Дополнительный цоколь

Чтобы сделать цоколь высотой 200 мм, закажите комплект уголков EZ1010 (толщиной 2,5 мм) и соответствующие фланцы-крышки В=200 мм.



Код заказа	Описание	Размеры в мм (В)
EZ1010	Уголки (4 шт.)	100
EZ1020	Промежуточный уголок (2 шт.)	100
EZ1030	Пластины для соединения цоколей (10 шт.)	

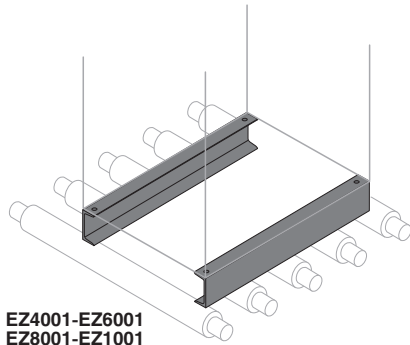


Крепление к полу

Код заказа	Описание
EZ1040	Кронштейны для крепления цоколя к полу (4 шт.)

Данные для заказа

Выбор конструкций

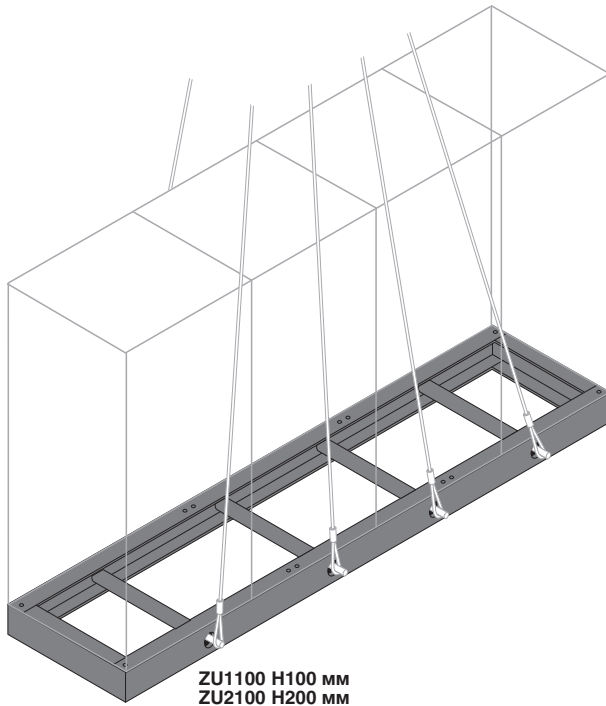


EZ4001-EZ6001
EZ8001-EZ1001
EZ1201-EZ1601

Усиленный цоколь В=100 мм

Профильная стальная балка, монтируется взамен уголков. Допускает перемещение на роликах. Боковые фланцы-крышки не могут быть установлены. Серый цвет RAL 7012.

Код заказа	Описание	Длина в мм
EZ4001	Усиленный цоколь В=100 мм	400
EZ6001	Усиленный цоколь В=100 мм	600
EZ8001	Усиленный цоколь В=100 мм	800
EZ1001	Усиленный цоколь В=100 мм	1000
EZ1201	Усиленный цоколь В=100 мм	1200
EZ1601	Усиленный цоколь В=100 мм	1600



ZU1100 H100 мм
ZU2100 H200 мм

Общий транспортировочный цоколь

Цоколь в виде единой детали с трубами усиления, смонтированными по глубине, позволяет поднимать шкафы, установленные в ряд, и шкафы, оборудованные особо тяжелыми дополнительными компонентами. Высота 100/200 мм, длина до 6 метров.

Черный цвет RAL 9005 "апельсиновая кожура". Количество труб усиления зависит от ширины группы шкафов (см. стр. 9/35).

Код заказа	Описание
ZU1100	Общий цоколь В=100 мм
ZU2100	Общий цоколь В=200 мм
ZU1101	Общий цоколь В=100 мм
ZU2101	Общий цоколь В=200 мм

- Необходимо всегда прилагать к заказу чертеж вида спереди группы шкафов с указанием ширины, глубины и последовательности шкафов с учетом каждой стойки.
- Единица измерения для заказа: МЕТР.
- Поставляются с размерами по ширине от 1,8 м до 6 м.

Данные для заказа

Выбор конструкций

Стандартные монтажные платы

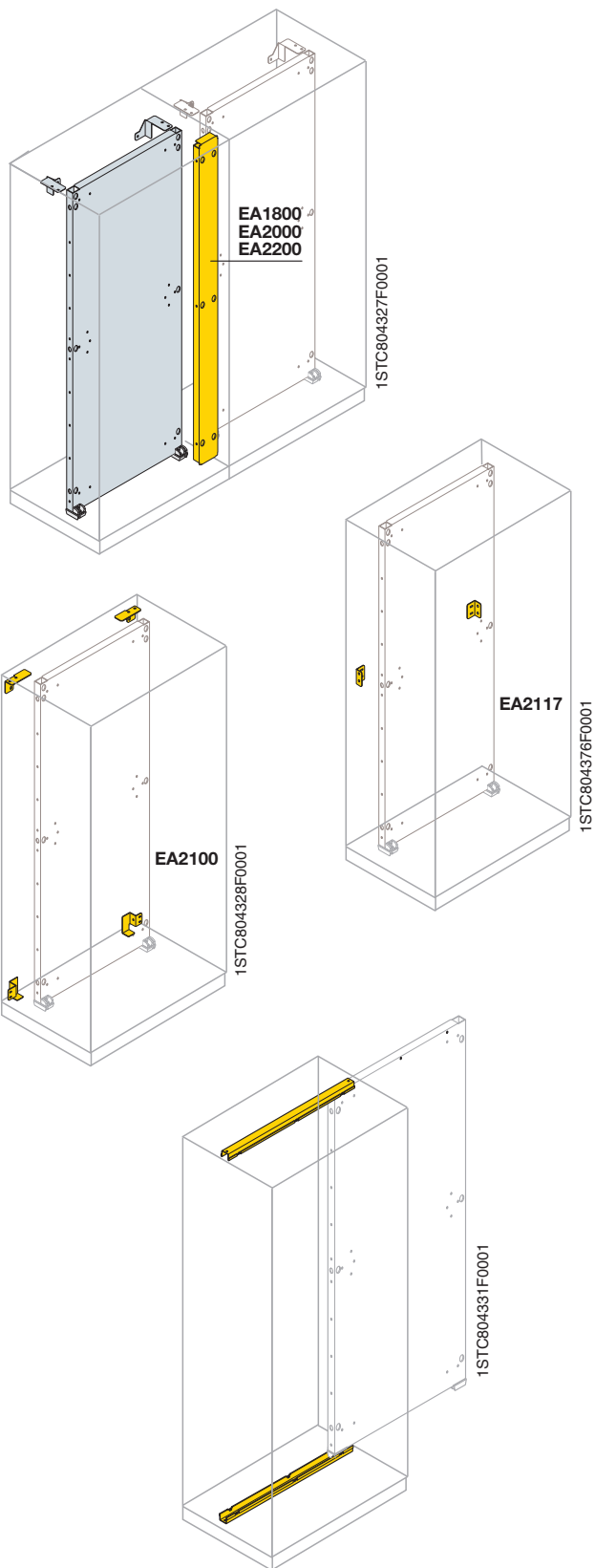
Плата из оцинкованного стального листа толщиной 2,5 мм, может вставляться спереди (стандартно) или сбоку с помощью направляющих (заказываются отдельно). В комплекте с опорами для сдвига и фиксации. Возможна установка в ряд и установка в глубину шкафа с помощью специальных комплектов.

Код заказа	Описание	Размеры в мм (ВхШ)
EA1841	Монтажная плата	1800x400
EA1860	Монтажная плата	1800x600
EA1880	Монтажная плата	1800x800
EA1810	Монтажная плата	1800x1000
EA1812	Монтажная плата	1800x1200
EA1817	Монтажная плата	1800x1600
EA1800	Промежуточная монтажная плата, высота 1800 мм	
EA2040	Монтажная плата	2000x400
EA2060	Монтажная плата	2000x600
EA2080	Монтажная плата	2000x800
EA2010	Монтажная плата	2000x1000
EA2013	Монтажная плата	2000x1200
EA2016	Монтажная плата	2000x1600
EA2000	Промежуточная монтажная плата, высота 2000 мм	
EA2240	Монтажная плата	2200x400
EA2260	Монтажная плата	2200x600
EA2280	Монтажная плата	2200x800
EA2210	Монтажная плата	2200x1000
EA2212	Монтажная плата	2200x1200
EA2216	Монтажная плата	2200x1600
EA2200	Промежуточная монтажная плата, высота 2200 мм	
EA2100	Комплект для установки платы в глубину шкафа В=1800, 2000, 2200 мм	
EA2102	Комплект для установки укороченных монтажных плат	
EA2117	Промежуточный фиксирующий элемент (6 шт.)	

Направляющие для вставки платы

Позволяют вставлять сбоку стандартные и расширенные монтажные платы. Они состоят из двух профилей (одного верхнего и одного нижнего).

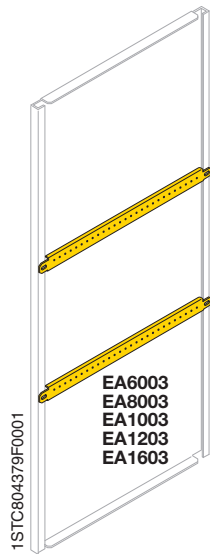
Код заказа	Описание	Длина в мм
EA0400	Направляющие для вставки платы	400
EA0600	Направляющие для вставки платы	600
EA0802	Направляющие для вставки платы	800
EA1000	Направляющие для вставки платы	1000
EA1200	Направляющие для вставки платы	1200
EA1602	Направляющие для вставки платы	1600



4

Данные для заказа

Выбор конструкций

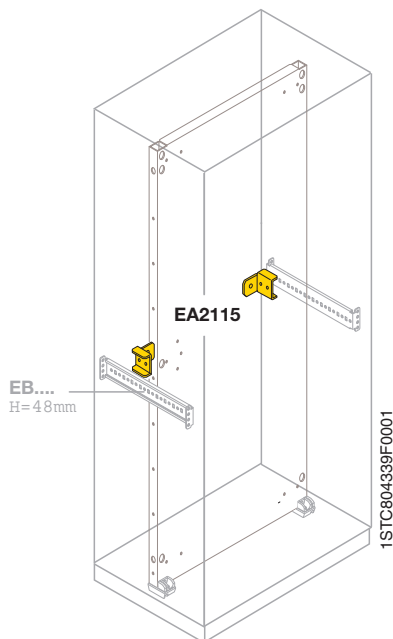


Усиливающие профили монтажной платы

Стандартные

Профили из оцинкованной стали толщиной 2,0 мм для усиления стандартных монтажных плат рекомендуется использовать в случае монтажа на плате особо тяжелых компонентов.

Код заказа	Описание	Длина в мм
EA6003	Горизонтальный профиль усиления платы (2 шт.)	600
EA8003	Горизонтальный профиль усиления платы (2 шт.)	800
EA1003	Горизонтальный профиль усиления платы (2 шт.)	1000
EA1203	Горизонтальный профиль усиления платы (2 шт.)	1200
EA1603	Горизонтальный профиль усиления платы (2 шт.)	1600
EA2117	Промежуточный фиксирующий элемент (6 шт.)	



Комплект для крепления монтажной платы в средней части шкафа

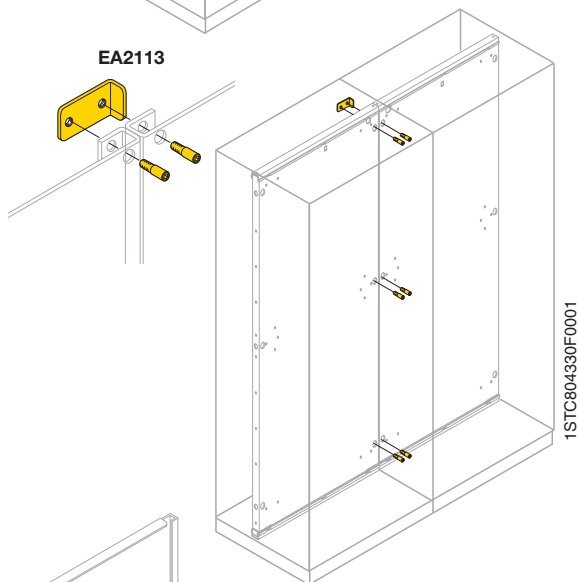
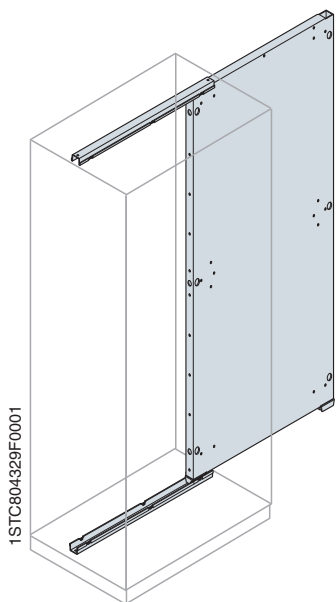
Он обеспечивает крепление монтажной платы в средней части в дополнение к боковым траверсам В=48 мм (см. стр. 4/46).

Код заказа	Описание
EA2115	Комплект для крепления стандартной монтажной платы

4

Данные для заказа

Выбор конструкций



Расширенные монтажные платы

Плата из оцинкованной стали толщиной 2,5 мм вдвигается в шкаф на стальных шариках и только сбоку с помощью направляющих, включенных в комплект. Возможна установка в ряд с помощью специального комплекта.

Комплект с направляющими для вставки сбоку

Код заказа	Описание	Размеры в мм (ВxШ)
EA1940	Расширенная монтажная плата с направляющими	1800x400
EA1960	Расширенная монтажная плата с направляющими	1800x600
EA1981	Расширенная монтажная плата с направляющими	1800x800
EA1910	Расширенная монтажная плата с направляющими	1800x1000
EA1912	Расширенная монтажная плата с направляющими	1800x1200
EA1916	Расширенные монтажные платы (2 шт.). Ш=800 мм + направляющие + комплект для соединения	1800x1600
EA2140	Расширенная монтажная плата с направляющими	2000x400
EA2161	Расширенная монтажная плата с направляющими	2000x600
EA2180	Расширенная монтажная плата с направляющими	2000x800
EA2110	Расширенная монтажная плата с направляющими	2000x1000
EA2112	Расширенная монтажная плата с направляющими	2000x1200
EA2116	Расширенные монтажные платы (2 шт.). Ш=800 мм + направляющие + комплект для соединения	2000x1600
EA2340	Расширенная монтажная плата с направляющими	2200x400
EA2360	Расширенная монтажная плата с направляющими	2200x600
EA2380	Расширенная монтажная плата с направляющими	2200x800
EA2310	Расширенная монтажная плата с направляющими	2200x1000
EA2312	Расширенная монтажная плата с направляющими	2200x1200
EA2316	Расширенные монтажные платы (2 шт.). Ш=800 мм + направляющие + комплект для соединения	2200x1600
EA2113	Комплект для соединения расширенных плат	

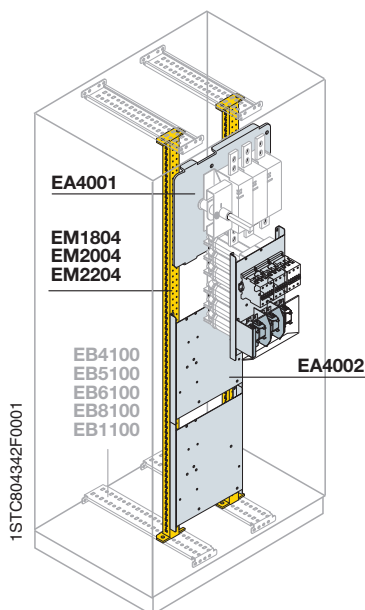
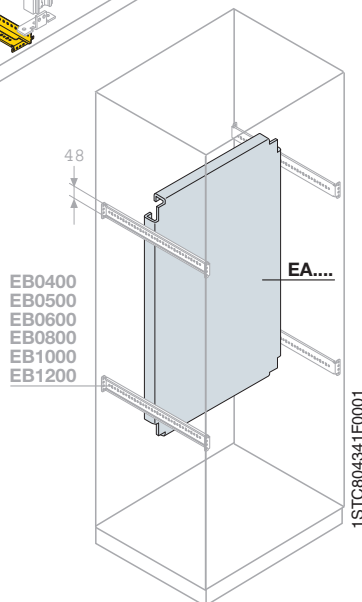
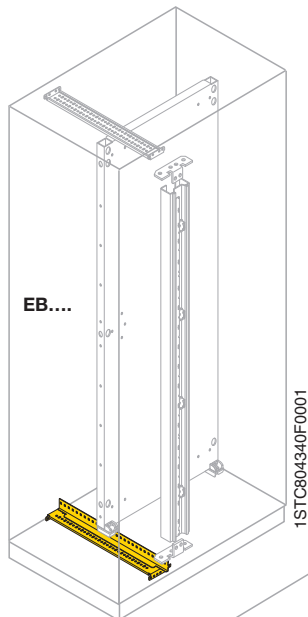
Расширенная плата

Профили из оцинкованной стали толщиной 2,0 мм для усиления расширенных монтажных плат рекомендуется использовать в случае монтажа на плате особо тяжелых компонентов.

Код заказа	Описание	Длина в мм
EA6002	Горизонтальные профили для усиления расширенной платы (2 шт.)	600
EA8002	Горизонтальные профили для усиления расширенной платы (2 шт.)	800
EA1002	Горизонтальные профили для усиления расширенной платы (2 шт.)	1000
EA1202	Горизонтальные профили для усиления расширенной платы (2 шт.)	1200

Данные для заказа

Выбор конструкций



Направляющие для установки монтажной платы уменьшенной ширины

Позволяют вставлять стандартную монтажную плату спереди в шкафы с кабельным отсеком, или в случае частичного использования шкафа с двустворчатой дверью – с помощью специальной направляющей, вставленной в нижнюю раму шкафа.

Код заказа	Описание	Размеры в мм (В)
EB4101	Направляющие для монтажной платы (2 шт.)	400
EB5101	Направляющие для монтажной платы (2 шт.)	500
EB6101	Направляющие для монтажной платы (2 шт.)	600
EB8101	Направляющие для монтажной платы (2 шт.)	800
EB1101	Направляющие для монтажной платы (2 шт.)	1000

Монтажные платы уменьшенной высоты

Монтажные платы из оцинкованной стали толщиной 2,5 мм. Крепятся на траверсах. В=48 мм

Код заказа	Описание	Размеры в мм (ШxВ)
EA2062	Монтажная плата уменьшенной высоты	600x200
EA3061	Монтажная плата уменьшенной высоты	600x300
EA4061	Монтажная плата уменьшенной высоты	600x400
EA5061	Монтажная плата уменьшенной высоты	600x500
EA6061	Монтажная плата уменьшенной высоты	600x600
EA8061	Монтажная плата уменьшенной высоты	600x800
EA2081	Монтажная плата уменьшенной высоты	800x200
EA3081	Монтажная плата уменьшенной высоты	800x300
EA4081	Монтажная плата уменьшенной высоты	800x400
EA5081	Монтажная плата уменьшенной высоты	800x500
EA6081	Монтажная плата уменьшенной высоты	800x600
EA8081	Монтажная плата уменьшенной высоты	800x800
EA2101	Комплект для перемещения уменьшенных монтажных плат по глубине	

Монтажная плата для конденсаторов

Монтажная плата из оцинкованной стали толщиной 2,0 мм, укомплектованная резьбовыми вставками для крепления конденсаторов LVCP.

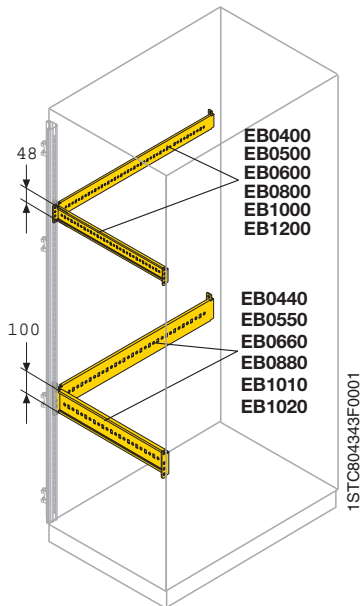
Они крепятся непосредственно на вертикальные стойки каркаса шкафа.

Код заказа	Описание	Размеры в мм (ШxВ)
EA4002	Монтажная плата для конденсаторов LVCS	250x450
EA4001	Монтажная плата для выключателей нагрузки от 315 А до 1600 А	350x240
EM1804	Вертикальная стойка В=1800 мм	
EM2004	Вертикальная стойка В=2000 мм	
EM2204	Вертикальная стойка В=2200 мм	

Для шкафов с Ш=600 мм с одним рядом плат заказывайте 2 штуки, Для шкафов с Ш=800мм с двумя рядами плат заказывайте 3 штуки.

Данные для заказа

Выбор конструкций



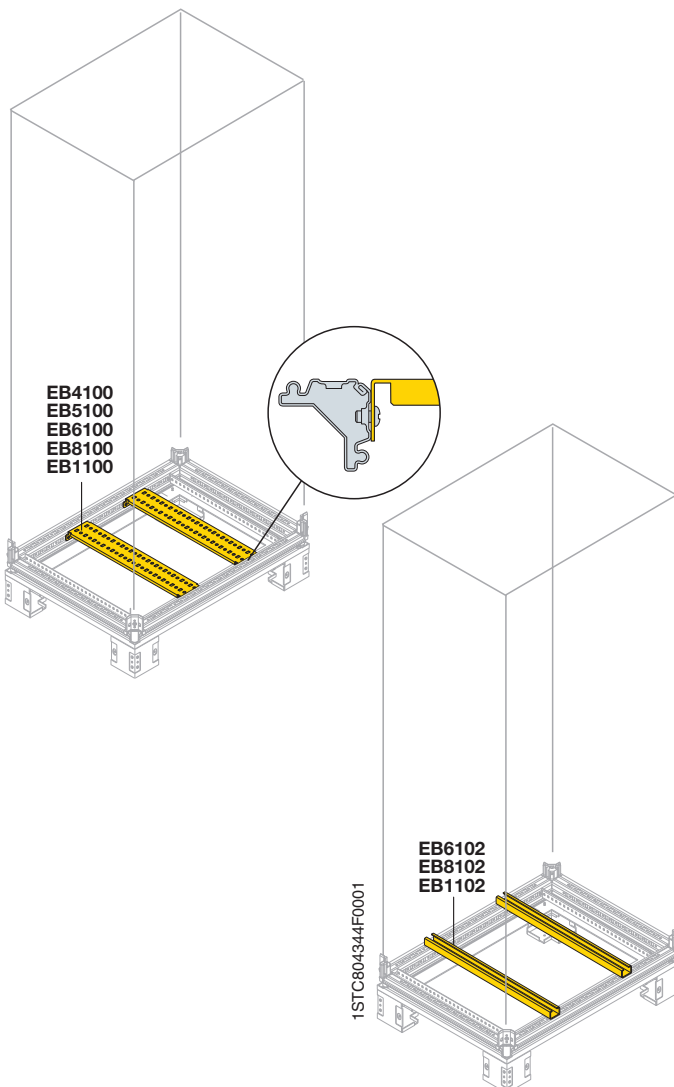
Траверы В=48 мм для крепления аксессуаров

Универсальные траверы из оцинкованной стали толщиной 2,0 мм крепятся между вертикальными стойками и служат для монтажа плат уменьшенной высоты и держателей плоских и профильных шин (требуется сверление).

Код заказа	Описание	Размеры в мм (Ш/Г)
EB0400	Монтажные траверы (2 шт.)	400
EB0500	Монтажные траверы (2 шт.)	500
EB0600	Монтажные траверы (2 шт.)	600
EB0800 ⁽¹⁾	Монтажные траверы (2 шт.)	800
EB1000	Монтажные траверы (2 шт.)	1000
EB1200	Монтажные траверы (2 шт.)	1200

⁽¹⁾ Для шкафов Ш = 1600 мм заказывайте 2 штуки.

4



Траверы В=100 мм для крепления аксессуаров

Универсальные траверы из оцинкованной стали толщиной 2,0 мм.

Код заказа	Описание	Размеры в мм (Ш/Г)
EB0440	Монтажные траверы (2 шт.)	400
EB0550	Монтажные траверы (2 шт.)	500
EB0660	Монтажные траверы (2 шт.)	600
EB0880 ⁽¹⁾	Монтажные траверы (2 шт.)	800
EB1010	Монтажные траверы (2 шт.)	1000
EB1020	Монтажные траверы (2 шт.)	1200

⁽¹⁾ Для шкафов Ш = 1600 мм заказывайте 2 штуки.

Монтажные уголки тяжелых аксессуаров (монтируются по глубине)

Код заказа	Описание	Размеры в мм (Г)
EB4100	Траверы, устанавливаемые на основании (2 шт.)	400
EB5100	Траверы, устанавливаемые на основании (2 шт.)	500
EB6100	Траверы, устанавливаемые на основании (2 шт.)	600
EB8100	Траверы, устанавливаемые на основании (2 шт.)	800
EB1100	Траверы, устанавливаемые на основании (2 шт.)	1000

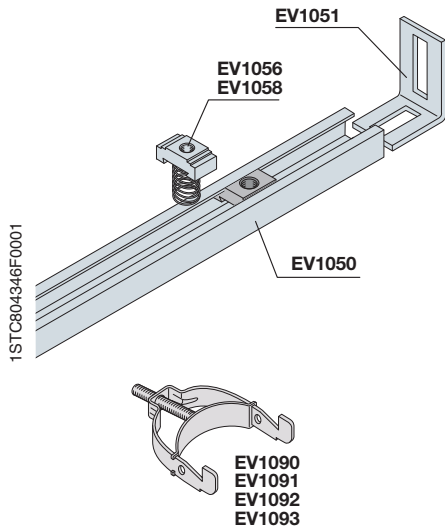
Траверы для установки трансформатора

Траверы для установки трансформатора из оцинкованной стали (цвет белый) толщиной 3,5 мм, укомплектованы четырьмя рым-болтами для транспортировки шкафа М12, Ш=50 мм.

Код заказа	Описание	Размеры в мм (В)
EB6102	Пара траверс для установки трансформатора	600
EB8102	Пара траверс для установки трансформатора	800
EB1102	Пара траверс для установки трансформатора	1000

Данные для заказа

Выбор конструкций



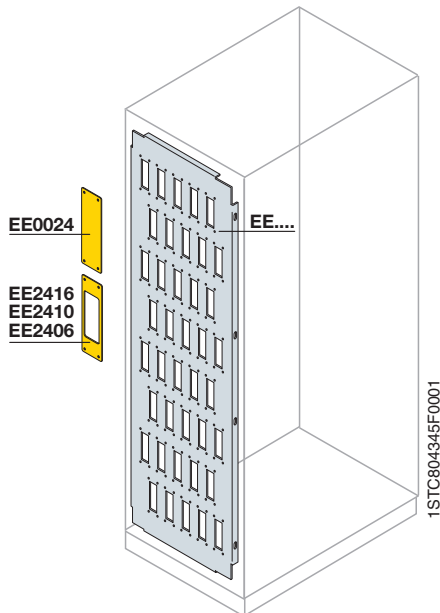
Универсальные алюминиевые профили

Код заказа	Описание
EV1050	Универсальные алюминиевые профили 30x15x2000 (10 шт.)
EV1051	Кронштейны для крепления EV1050 (25 шт.)
EV1056	Алюминиевые гайки M6 для EV1050 (100 шт.)
EV1058	Алюминиевые гайки M8 для EV1050 (100 шт.)

Зажимы для крепления кабелей

Регулируемая зажимная скоба для крепления кабелей. Может быть смонтирована на профилях с перфорацией 10 мм EV1050.

Код заказа	Описание
EV1090	Кабельные зажимы Ø 9-16 мм мин.-макс. (10 шт.)
EV1091	Кабельные зажимы Ø 16-30 мм мин.-макс. (10 шт.)
EV1092	Кабельные зажимы Ø 30-48 мм мин.-макс. (5 шт.)
EV1093	Кабельные зажимы Ø 48-72 мм мин.-макс. (5 шт.)



Панель для установки разъемов

Панель из оцинкованной листовой стали толщиной 2,0 мм с подготовленными отверстиями для 24-полюсных разъемов.

Код заказа	Описание	Размеры в мм (ВхГ)	
EE1852	Панель для установки разъемов, 36 отверстий	9/4	1800x500
EE1862	Панель для установки разъемов, 45 отверстий	9/5	1800x600
EE2052	Панель для установки разъемов, 40 отверстий	10/4	2000x500
EE2062	Панель для установки разъемов, 50 отверстий	10/5	2000x600
EE2252	Панель для установки разъемов, 48 отверстий	12/4	2200x500
EE2262	Панель для установки разъемов, 60 отверстий	12/5	2200x600

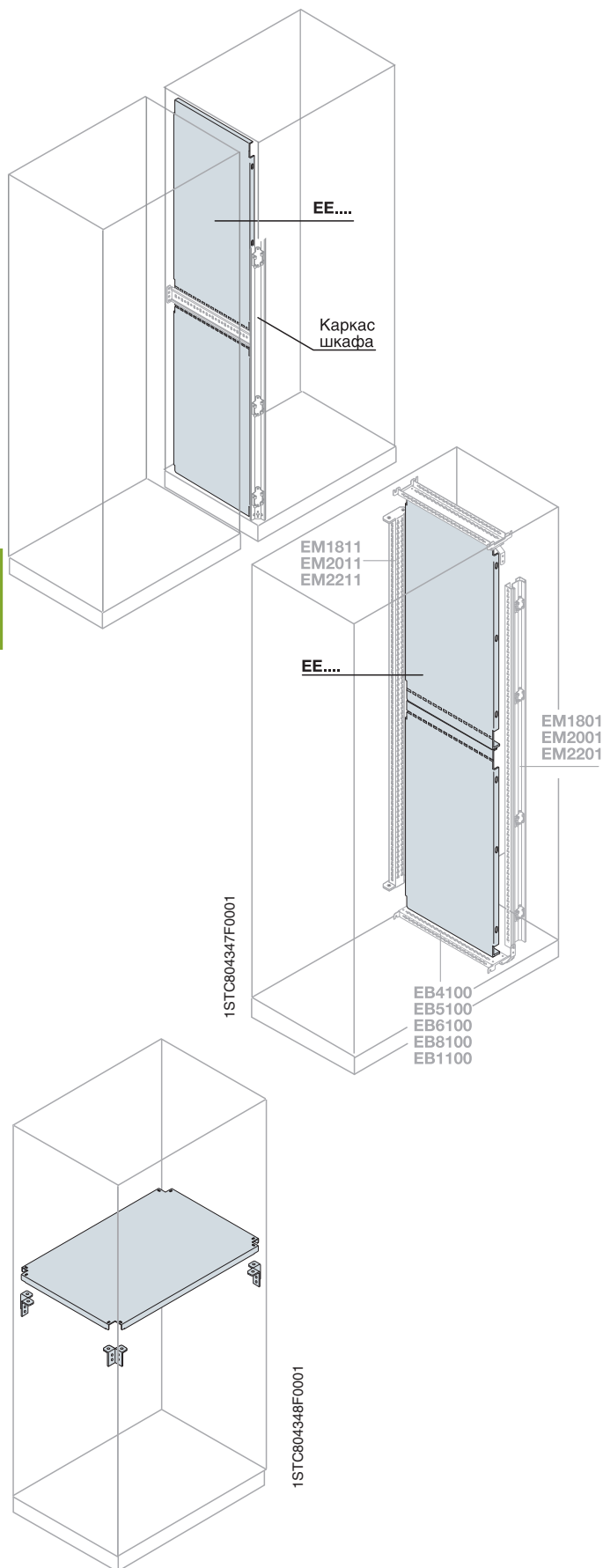
Заглушки

Позволяют закрывать неиспользуемые отверстия в панелях для установки разъемов.

Код заказа	Описание
EE0024	Заглушки для 24-полюсных разъемов (10 шт.)
EE2416	Пластины-переходники для разъемов, с 24 на 16 полюсов (5 шт.)
EE2410	Пластины-переходники для разъемов, с 24 на 10 полюсов (5 шт.)
EE2406	Пластины-переходники для разъемов, с 24 на 6 полюсов (5 шт.)

Данные для заказа

Выбор конструкций



Вертикальные секционирующие перегородки для шкафов, установленных в ряд

Панель из оцинкованной листовой стали толщиной 2,0 мм. Обеспечивает степень защиты IP54 между шкафами. При наличии боковой траверсы В=48 мм отломитие части плат по линии перфорации.

Код заказа	Описание	Размеры в мм (ВхГ)
EE1841	Вертикальные секционирующие перегородки	1800x400
EE1851	Вертикальные секционирующие перегородки	1800x500
EE1861	Вертикальные секционирующие перегородки	1800x600
EE1881	Вертикальные секционирующие перегородки	1800x800
EE1811	Вертикальные секционирующие перегородки	1800x1000
EE2041	Вертикальные секционирующие перегородки	2000x400
EE2051	Вертикальные секционирующие перегородки	2000x500
EE2061	Вертикальные секционирующие перегородки	2000x600
EE2081	Вертикальные секционирующие перегородки	2000x800
EE2011	Вертикальные секционирующие перегородки	2000x1000
EE2241	Вертикальные секционирующие перегородки	2200x400
EE2251	Вертикальные секционирующие перегородки	2200x500
EE2261	Вертикальные секционирующие перегородки	2200x600
EE2281	Вертикальные секционирующие перегородки	2200x800
EE2211	Вертикальные секционирующие перегородки	2200x1000

Горизонтальные секционирующие перегородки

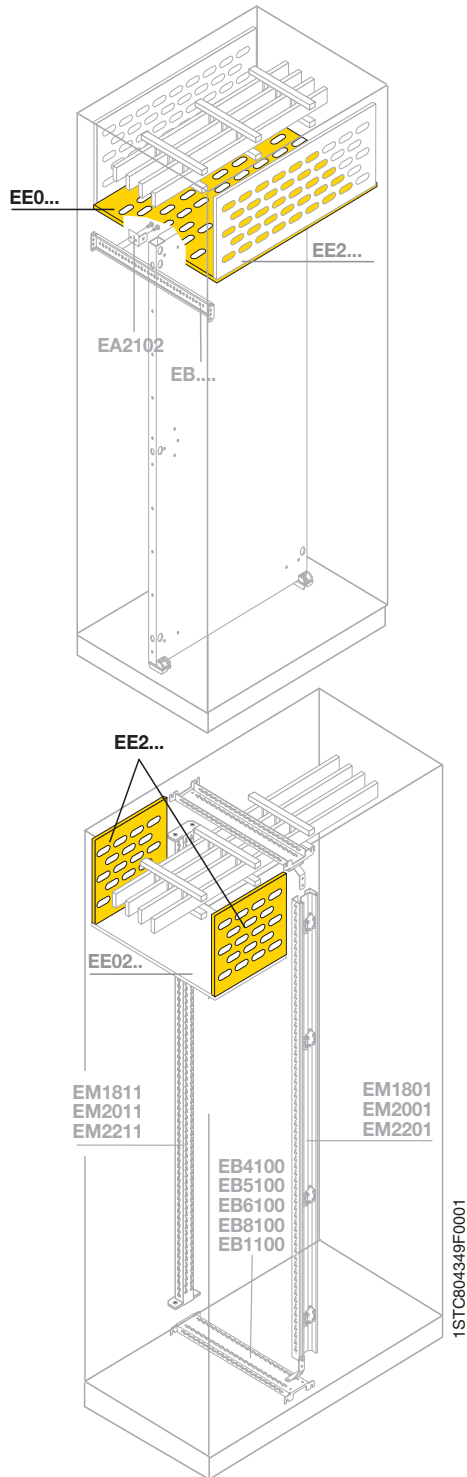
Панель из оцинкованной листовой стали толщиной 1,5 мм. Обеспечивает горизонтальное разделение внутри шкафа.

Код заказа	Описание	Размеры, мм (ШxГ)
EE4041	Горизонтальные фиксированные секционирующие панели	400x400
EE6041	Горизонтальные фиксированные секционирующие панели	600x400
EE8041	Горизонтальные фиксированные секционирующие панели	800x400
EE1041	Горизонтальные фиксированные секционирующие панели	1000x400
EE4051	Горизонтальные фиксированные секционирующие панели	400x500
EE6051	Горизонтальные фиксированные секционирующие панели	600x500
EE8051	Горизонтальные фиксированные секционирующие панели	800x500
EE1051	Горизонтальные фиксированные секционирующие панели	1000x500
EE6061	Горизонтальные фиксированные секционирующие панели	600x600
EE8061	Горизонтальные фиксированные секционирующие панели	800x600
EE1061	Горизонтальные фиксированные секционирующие панели	1000x600
EE8081	Горизонтальные фиксированные секционирующие панели	800x800
EE1081	Горизонтальные фиксированные секционирующие панели	1000x800
EE1011	Горизонтальные фиксированные секционирующие панели	1000x1000
EE1003K	Горизонтальные скользящие секционирующие панели ⁽¹⁾	600x600
EE1001K	Горизонтальные скользящие секционирующие панели ⁽¹⁾	600x800
EE1004K	Горизонтальные скользящие секционирующие панели ⁽¹⁾	800x600
EE1002K	Горизонтальные скользящие секционирующие панели ⁽¹⁾	800x800

⁽¹⁾ Включая монтажные уголки и соответствующие аксессуары.

Данные для заказа

Выбор конструкций



Горизонтальные перегородки для системы шин

Перфорированные панели (IP20). Позволяют создать отсек для системы шин. Не могут монтироваться в шкафах с секционными ячейками.

Код заказа	Описание	Размеры, мм (ШxГ)
EE0240	Горизонтальная перегородка для системы шин в кабельном отсеке Ш=200 мм	200x400
EE0250	Горизонтальная перегородка для системы шин в кабельном отсеке Ш=200 мм	200x500
EE0260	Горизонтальная перегородка для системы шин в кабельном отсеке Ш=200 мм	200x600
EE0280	Горизонтальная перегородка для системы шин в кабельном отсеке Ш=200 мм	200x800
EE0440	Горизонтальная перегородка для системы шин в кабельном отсеке Ш=400 мм	400x400
EE0450	Горизонтальная перегородка для системы шин в кабельном отсеке Ш=400 мм	400x500
EE0460	Горизонтальная перегородка для системы шин в кабельном отсеке Ш=400 мм	400x600
EE0480	Горизонтальная перегородка для системы шин в кабельном отсеке Ш=400 мм	400x800
EE0340	Горизонтальная перегородка для системы шин в кабельном отсеке Ш=300 мм	300x400
EE0355	Горизонтальная перегородка для системы шин в кабельном отсеке Ш=300 мм	300x500
EE0360	Горизонтальная перегородка для системы шин в кабельном отсеке Ш=300 мм	300x600
EE0380	Горизонтальная перегородка для системы шин в кабельном отсеке Ш=300 мм	300x800
EE0640	Горизонтальная перегородка для системы шин	600x400
EE0650	Горизонтальная перегородка для системы шин	600x500
EE0660	Горизонтальная перегородка для системы шин	600x600
EE0680	Горизонтальная перегородка для системы шин	600x800
EE0840	Горизонтальная перегородка для системы шин	800x400
EE0850	Горизонтальная перегородка для системы шин	800x500
EE0860	Горизонтальная перегородка для системы шин	800x600
EE0880	Горизонтальная перегородка для системы шин	800x800
EE1040	Горизонтальная перегородка для системы шин	1000x400
EE1050	Горизонтальная перегородка для системы шин	1000x500
EE1060	Горизонтальная перегородка для системы шин	1000x600
EE1080	Горизонтальная перегородка для системы шин	1000x800

(1) Используется с задней вертикальной стойкой **EM..11**.

Вертикальные перегородки для системы шин

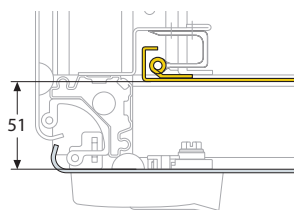
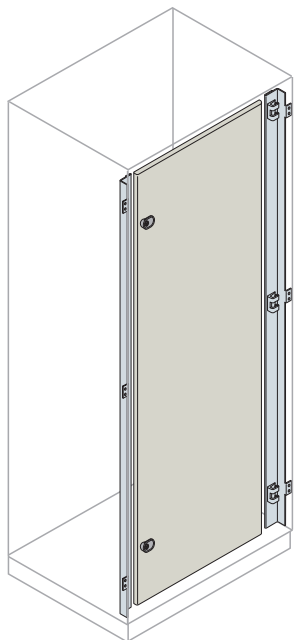
Перфорированные панели (IP20). Позволяют создать отсек для системы шин.

Код заказа	Описание	Размеры в мм (ВxШ)
EE2020	Вертикальная перегородка для системы шин в кабельном отсеке Ш=200 мм	200x200
EE2040	Вертикальная перегородка для системы шин в кабельном отсеке Ш=400 мм	200x400
EE2030	Вертикальная перегородка для системы шин в кабельном отсеке Ш=300 мм	200x300
EE2600	Вертикальная перегородка для системы шин Ш=600 мм	200x600
EE2800	Вертикальная перегородка для системы шин Ш=800 мм	200x800
EE2100	Вертикальная перегородка для системы шин Ш=1000 мм	200x1000

Данные для заказа

Выбор конструкций

4



1STC804350F0001

Внутренние двери

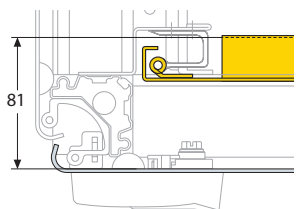
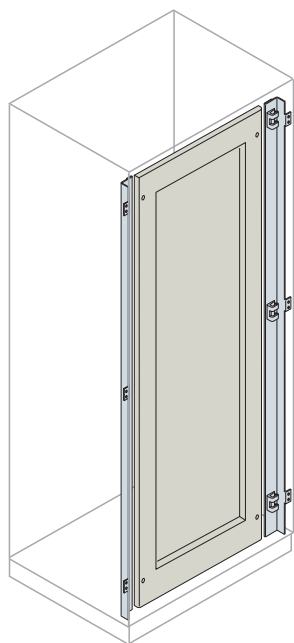
Внутренняя дверь из листовой стали толщиной 1,5 мм, в комплекте с усиливающей рамой, профилями, петлями и двумя замками под ключ с двумя бородками с взаимозаменяемыми вставками (см. страницу 4/36). Максимальный угол открывания 100°.

Код заказа	Описание	Размеры в мм (ВхШ)
EE1860K	Внутренняя дверь	1800x600
EE1880K	Внутренняя дверь	1800x800
EE1810K	Внутренняя дверь	1800x1000
EE2060K	Внутренняя дверь	2000x600
EE2080K	Внутренняя дверь	2000x800
EE2010K	Внутренняя дверь	2000x1000
EE2260K	Внутренняя дверь	2200x600
EE2280K	Внутренняя дверь	2200x800
EE2210K	Внутренняя дверь	2200x1000

Дополнительные двери с углублением

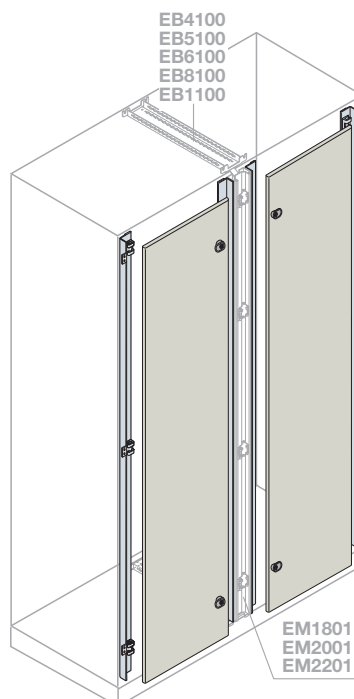
Внутренняя дверь из листовой стали толщиной 1,5 мм, в комплекте с профилями, петлями и двумя замками под ключ с двумя бородками с взаимозаменяемыми вставками (см. страницу 4/36). Максимальный угол открывания 100°.

Код заказа	Описание	Размеры в мм (ВхШ)
EE1906K	Внутренняя дверь с углублением	1800x600
EE1908K	Внутренняя дверь с углублением	1800x800
EE1910K	Внутренняя дверь с углублением	1800x1000
EE2106K	Внутренняя дверь с углублением	2000x600
EE2108K	Внутренняя дверь с углублением	2000x800
EE2110K	Внутренняя дверь с углублением	2000x1000
EE2306K	Внутренняя дверь с углублением	2200x600
EE2308K	Внутренняя дверь с углублением	2200x800
EE2310K	Внутренняя дверь с углублением	2200x1000



1STC804351F0001

Для шкафов Ш=1200/1600 мм устанавливайте две внутренних двери Ш=600 мм и Ш=800 мм, соответственно, а также промежуточную вертикальную стойку EM...

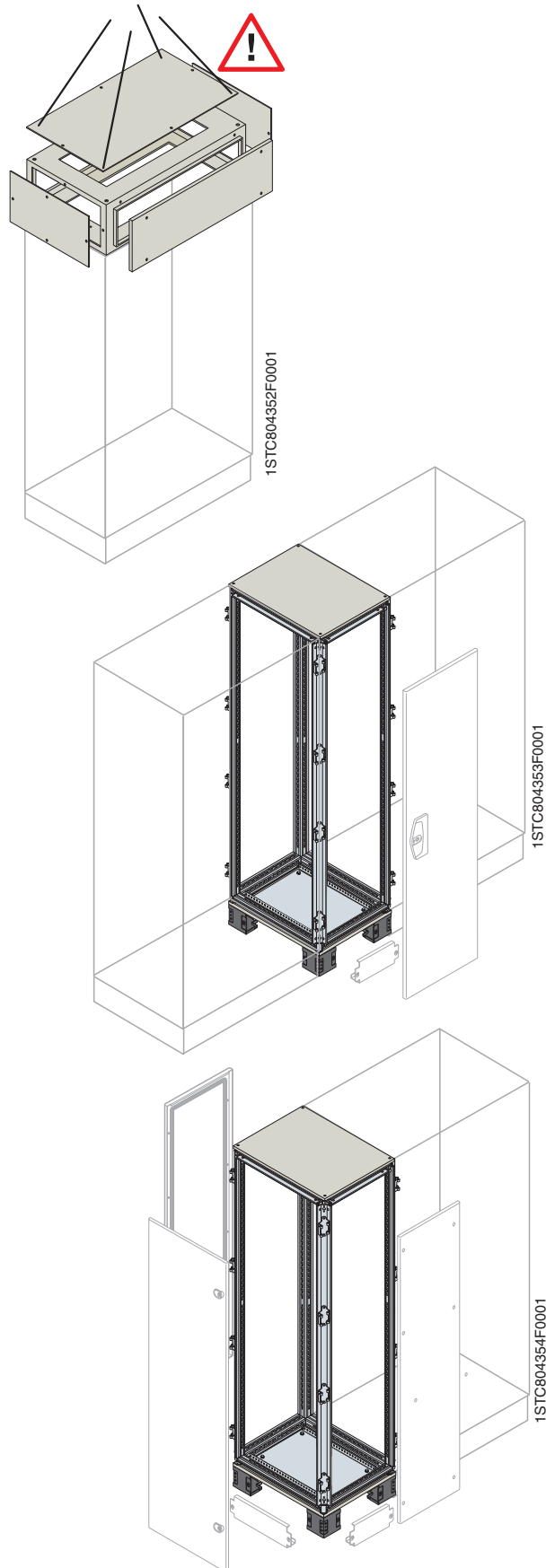


Двери стр. 4/27
 Панели стр. 4/32
 Фланцы цоколя стр. 4/34

Выбор компонентов стр. 4/12 Подробная техническая информация стр. 8/9 Габаритные размеры стр. 9/14

Данные для заказа

Выбор конструкций



Верхний кабельный контейнер

Полностью изолированный контейнер В=200 мм монтируется на крыше шкафа и предназначен для прокладки кабелей. Неограниченный доступ со всех сторон. Степень защиты IP41.

Код заказа	Описание	Размеры, мм (ШxГ)
Высота 200 мм		
ER4040K	Верхний кабельный контейнер	400x400
ER6040K ⁽¹⁾	Верхний кабельный контейнер	600x400
ER8040K ⁽¹⁾	Верхний кабельный контейнер	800x400
ER1041K	Верхний кабельный контейнер	1000x400
ER4050K	Верхний кабельный контейнер	400x500
ER6050K ⁽¹⁾	Верхний кабельный контейнер	600x500
ER8050K ⁽¹⁾	Верхний кабельный контейнер	800x500
ER1050K	Верхний кабельный контейнер	1000x500
ER4060K	Верхний кабельный контейнер	400x600
ER6060K ⁽¹⁾	Верхний кабельный контейнер	600x600
ER8061K ⁽¹⁾	Верхний кабельный контейнер	800x600
ER1060K	Верхний кабельный контейнер	1000x600
ER4080K	Верхний кабельный контейнер	400x800
ER6080K ⁽¹⁾	Верхний кабельный контейнер	600x800
ER8080K ⁽¹⁾	Верхний кабельный контейнер	800x800
ER1080K	Верхний кабельный контейнер	1000x800
ER4011K	Верхний кабельный контейнер	400x1000
ER6010K ⁽¹⁾	Верхний кабельный контейнер	600x1000
ER8010K ⁽¹⁾	Верхний кабельный контейнер	800x1000
ER1010K	Верхний кабельный контейнер	1000x1000

ER1000⁽¹⁾ Комплект для бокового крепления кабельного контейнера

⁽¹⁾ Для шкафов с Ш=1200/1600 мм заказывайте две штуки с Ш=600 и Ш=800 мм, соответственно, а также комплект для соединения ER1000.

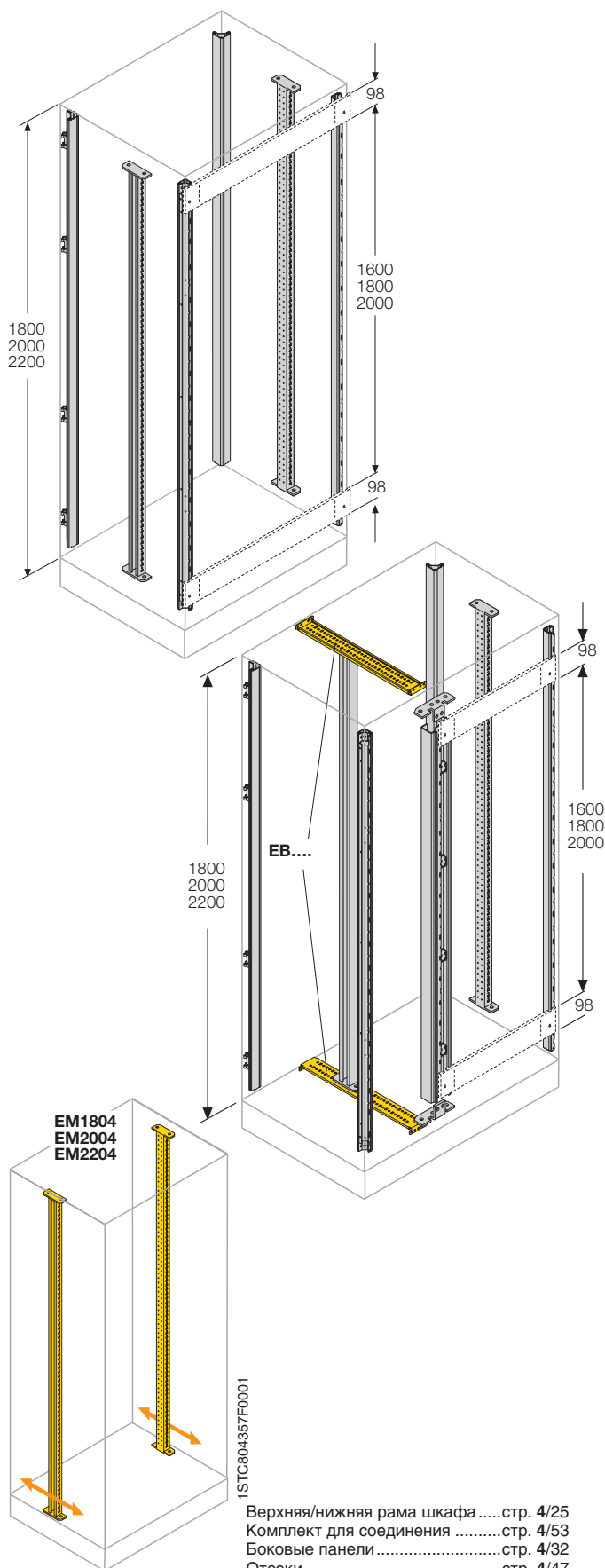
Каркас внешней кабельной секции Ш=300 мм

Шкаф дополнительно комплектуется глухой дверью, устанавливаемой спереди или сбоку, передней и задней панелью, цоколем и соответствующими фланцами. Может устанавливаться в ряд с помощью комплекта EV0002-EV0003-EV0006.

Код заказа	Описание	Размеры, мм (ШxГ)
ER3040K	Каркас внешней кабельной секции	1800x300x400
ER3050K	Каркас внешней кабельной секции	1800x300x500
ER3060K	Каркас внешней кабельной секции	1800x300x600
ER3080K	Каркас внешней кабельной секции	1800x300x800
ER3010K	Каркас внешней кабельной секции	1800x300x1000
ER3041K	Каркас внешней кабельной секции	2000x300x400
ER3051K	Каркас внешней кабельной секции	2000x300x500
ER3061K	Каркас внешней кабельной секции	2000x300x600
ER3081K	Каркас внешней кабельной секции	2000x300x800
ER3011K	Каркас внешней кабельной секции	2000x300x1000
ER3042K	Каркас внешней кабельной секции	2200x300x400
ER3052K	Каркас внешней кабельной секции	2200x300x500
ER3062K	Каркас внешней кабельной секции	2200x300x600
ER3082K	Каркас внешней кабельной секции	2200x300x800
ER3012K	Каркас внешней кабельной секции	2200x300x1000

Данные для заказа

Конфигурация с секционными ячейками



Верхняя/нижняя рама шкафа стр. 4/25
 Комплект для соединения стр. 4/53
 Боковые панели стр. 4/32
 Отсеки стр. 4/47

Вертикальные стойки для шкафов с ячейками

Вертикальные стойки из оцинкованной стали, изготовлены из замкнутого профиля, перфорированного с шагом 25 мм, и подготовлены для установки секционных ячеек и модульных дверей. Полезный размер всегда на 200 мм меньше общей высоты шкафа.

Вертикальные стойки для шкафов

Код заказа	Описание	Размеры в мм (В)
EM1802	Вертикальные стойки для шкафов с ячейками	1800
EM2002	Вертикальные стойки для шкафов с ячейками	2000
EM2202	Вертикальные стойки для шкафов с ячейками	2200

Заказывайте компенсационные панели отдельно В=100 мм (ЕН6010К/ЕН8010К).

См. стр. 4/47.

Вертикальные стойки для шкафов с ячейками + внутренний кабельный отсек

Семь вертикальных стоек из оцинкованной стали, выполненных в виде замкнутого профиля, перфорированного с шагом 25 мм, и подготовленных для установки секционных ячеек и внутреннего кабельного отсека Ш=200/400 мм.

Полезный размер всегда на 200 мм меньше общей высоты шкафа.

Код заказа	Описание	Размеры в мм (В)
EM1803	Вертикальные стойки для шкафов с ячейками + внутренний кабельный отсек	1800
EM2003	Вертикальные стойки для шкафов с ячейками + внутренний кабельный отсек	2000
EM2203	Вертикальные стойки для шкафов с ячейками + внутренний кабельный отсек	2200

Для вариантов с кабельным отсеком заказывайте вертикальные стойки с кодами (EM1803- EM2003-EM2203) и траверсы с кодами (EB...).

Заказывайте компенсационные панели отдельно В=100 мм (ЕН6010/ ЕН8010).

См. стр. 4/47.

Траверсы для промежуточных вертикальных стоек (монтируются по глубине)

Код заказа	Описание	Размеры в мм (В)
EB4100	Горизонтальные траверсы, 2 шт	400
EB5100	Горизонтальные траверсы, 2 шт	500
EB6100	Горизонтальные траверсы, 2 шт	600
EB8100	Горизонтальные траверсы, 2 шт	800
EB1100	Горизонтальные траверсы, 2 шт	1000

Для вариантов с кабельным контейнером заказывайте вертикальные стойки с кодами (EM1803- EM2003-EM2203) и траверсы с кодами (EB...).

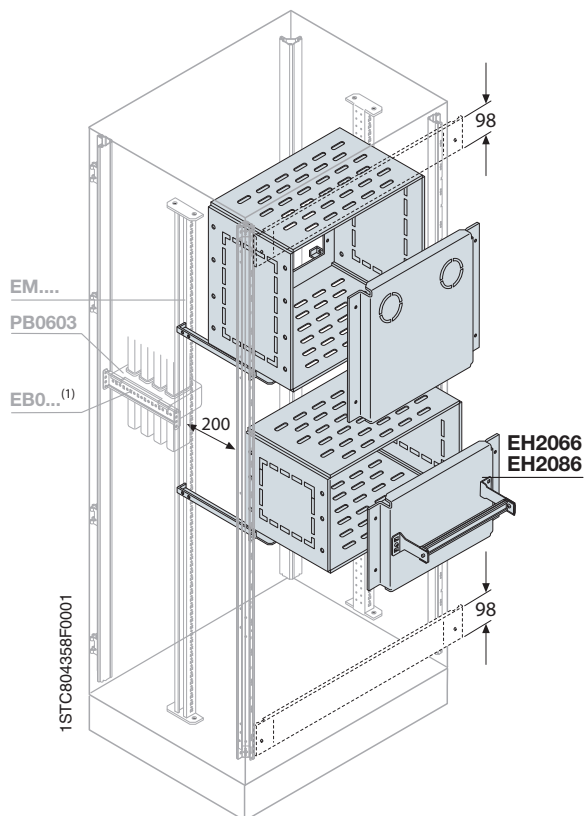
Промежуточные вертикальные стойки

Две вертикальные стойки из оцинкованной стали, изготовлены из замкнутого профиля, перфорированного с шагом 25 мм, и подготовлены для установки секционных ячеек.

Код заказа	Описание	Размеры в мм (В)
EM1804	Вертикальные траверсы для установки секционных ячеек, 2 шт	1800
EM2004	Вертикальные траверсы для установки секционных ячеек, 2 шт	2000
EM2204	Вертикальные траверсы для установки секционных ячеек, 2 шт	2200

Данные для заказа

Конфигурация с секционными ячейками



Секционная ячейка

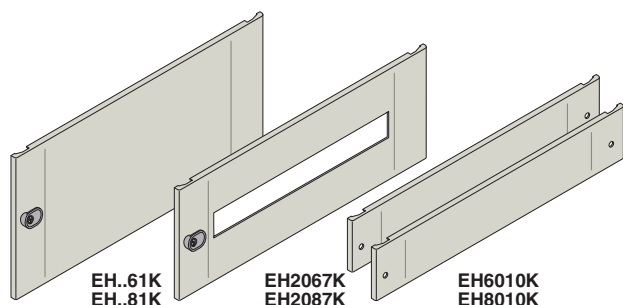
Изготовлена из оцинкованной стали толщиной 1,5 мм, обеспечивает форму разделения 3, имеет предварительно вырезанные отверстия сбоку и снизу для вывода кабелей. Укомплектован съемной монтажной платой для установки аппаратов на стенде, может поворачиваться обратной стороной вперед, что позволяет получить две позиции крепления по глубине. Полезный размер всегда на 200 мм меньше общей высоты шкафа.

Код заказа	Описание	Размеры в мм (ВxШ)
EN2060	Секционная ячейка	200x600
EN3060	Секционная ячейка	300x600
EN4063	Секционная ячейка	400x600
EN5060	Секционная ячейка	500x600
EN6060	Секционная ячейка	600x600
EN8060	Секционная ячейка	800x600
EN1060	Секционная ячейка	1000x600
EN2180	Секционная ячейка	200x800
EN3080	Секционная ячейка	300x800
EN4080	Секционная ячейка	400x800
EN5080	Секционная ячейка	500x800
EN6080	Секционная ячейка	600x800
EN8080	Секционная ячейка	800x800
EN1080	Секционная ячейка	1000x800
EN2066	Секционная ячейка с DIN-рейкой	200x600
EN2086	Секционная ячейка с DIN-рейкой	200x800

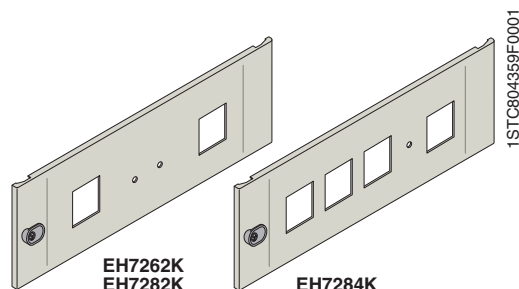
4

Дверь секционной ячейки

Из стали толщиной 2,0, окрашенной в цвет RAL 7035 с замком под ключ с двумя бородками, взаимозаменяемым с другими вставками (см. стр. 4/30).



Код заказа	Описание	Размеры в мм (ВxШ)
EN2061K	Дверь секционной ячейки	200x600
EN3061K	Дверь секционной ячейки	300x600
EN4061K	Дверь секционной ячейки	400x600
EN5061K	Дверь секционной ячейки	500x600
EN6061K	Дверь секционной ячейки	600x600
EN8062K	Дверь секционной ячейки	800x600
EN1061K	Дверь секционной ячейки	1000x600
EN6010K	Компенсационные панели (2 шт.)	100x600
EN2081K	Дверь секционной ячейки	200x800
EN3081K	Дверь секционной ячейки	300x800
EN4081K	Дверь секционной ячейки	400x800
EN5081K	Дверь секционной ячейки	500x800
EN6083K	Дверь секционной ячейки	600x800
EN8081K	Дверь секционной ячейки	800x800
EN1081K	Дверь секционной ячейки	1000x800
EN8010K	Компенсационные панели (2 шт.)	100x800
EN2067K	Передние панели на 18 DIN модулей	200x600
EN2087K	Передние панели на 29 DIN модулей	200x800



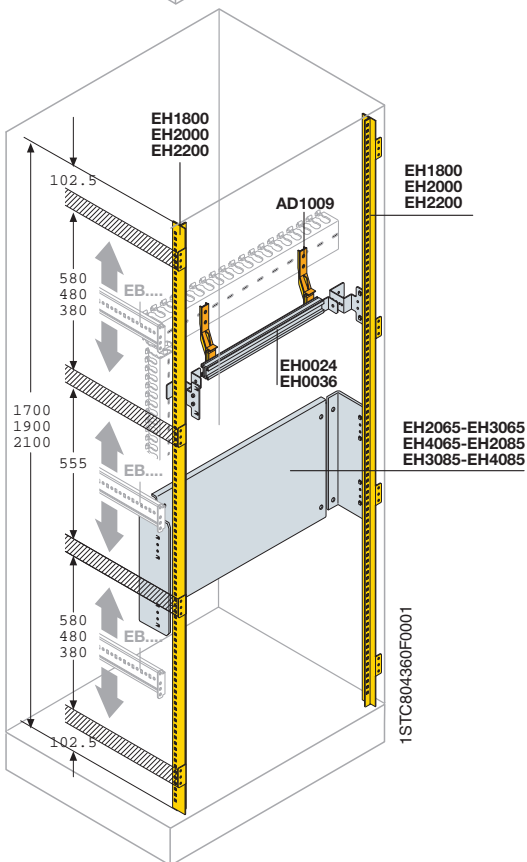
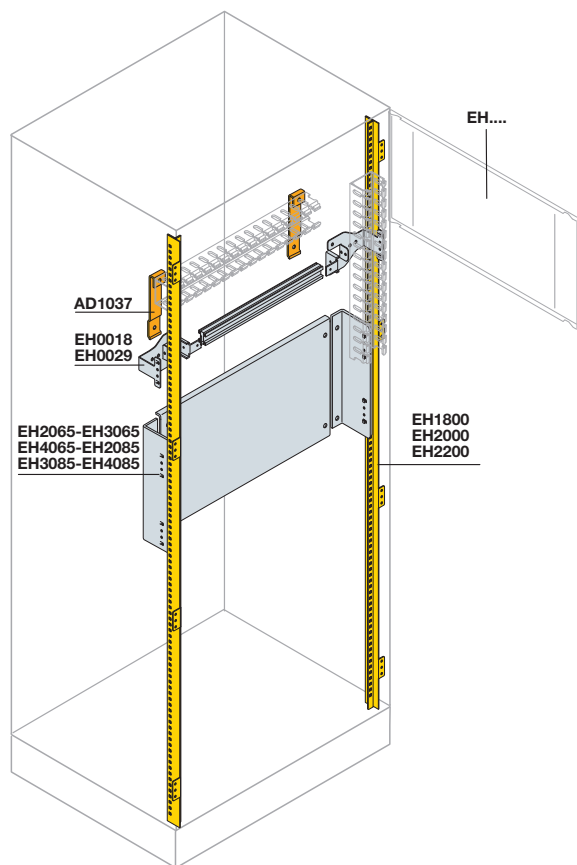
Панели для измерительных приборов

Из стали толщиной 2,0, окрашенной в цвет RAL 7035 с замком под ключ с двумя бородками, взаимозаменяемым с другими вставками (см. стр. 4/30).

Код заказа	Описание	Размеры в мм (ВxШ)
EN7262K	Панели для приборов 72x72 мм для отсеков (2 шт.)	200x600
EN7282K	Панели для приборов 72x72 мм для отсеков (2 шт.)	200x800
EN7284K	Панели для приборов 72x72 мм для отсеков (4 шт.)	200x800

Данные для заказа

Конфигурация с модульными панелями



Вертикальные стойки для модульных панелей

Вертикальные стойки из оцинкованной стали, перфорированные с шагом 50 мм, подготовленные для монтажа панелей с DIN-рейкой, с монтажной платой или глухих панелей. Крепятся на передние вертикальные стойки каркаса шкафа. Полезный размер всегда на 100 мм меньше общей высоты шкафа.

Код заказа	Описание	Размеры в мм (В)	Кол-во DIN рядов/ расст. между центрами, мм
EH1800	Стойки для модульных панелей (2 шт.)	1800	8/200 или 11/150
EH2000	Стойки для модульных панелей (2 шт.)	2000	9/200 или 12/150
EH2200	Стойки для модульных панелей (2 шт.)	2200	10/200 или 14/150

Комплект с DIN-рейкой и опоры для передних кабельных каналов

Комплект состоит из двойной алюминиевой рейки (DIN 35) в комплекте с кронштейнами сложной формы для крепления кабельных каналов (60x80 мм макс.). Комплект крепится непосредственно на вертикальные стойки EH1800, EH2000 или EH2200.

Полезный размер всегда на 100 мм меньше общей высоты шкафа.

Код заказа	Описание	Длина в мм
EH0018	DIN рейка и крепежные опоры (18 DIN мод.)	600
EH0029	DIN рейка и крепежные опоры (29 DIN мод.)	800

Адаптер глубины

AP6001	Адаптер глубины для Tmax T1-T2-T3 (1 шт.)	600
--------	---	-----

Опоры для кабельного канала

AD1009	Пластиковые опоры для горизонтальных кабельных каналов (4 шт.)
--------	--

AD1037	Металлические опоры для горизонтальных кабельных каналов (4 шт.)
--------	--

Комплект с DIN-рейкой и опоры для задних кабельных каналов

Комплект состоит из двойной алюминиевой рейки (DIN 35), кронштейнов сложной формы для заднего крепления кабельного канала (Ш=40 мм), чтобы полностью использовать пространство под аппаратуру. Комплект крепится непосредственно на вертикальные стойки EH1800, EH2000 или EH2200. Полезный размер всегда на 100 мм меньше общей высоты шкафа.

Код заказа	Описание	Длина в мм
EH0024	DIN рейка и крепежные опоры (24 DIN мод.)	600
EH0036	DIN рейка и крепежные опоры (36 DIN мод.)	800

Адаптер глубины

AP6001	Адаптер глубины для Tmax T1-T2-T3 (1 шт.)	600
--------	---	-----

Опоры для кабельного канала

AD1009	Пластиковые опоры для горизонтальных кабельных каналов (4 шт.)
--------	--

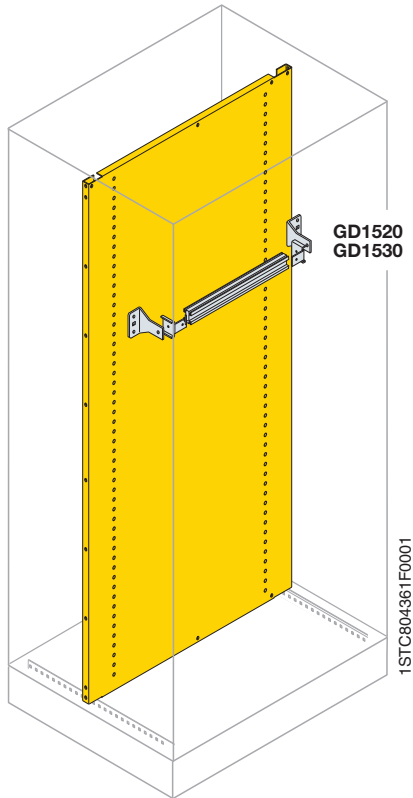
Платы для монтажа оборудования

Плата для монтажа оборудования, толщина 1,5 мм. Она крепится непосредственно на вертикальные стойки EH1800, EH2000 или EH2200. Полезный размер всегда на 100 мм меньше общей высоты шкафа.

Код заказа	Описание	Размеры в мм (ВxШ)
EH2065	Монтажная плата	200x600
EH3065	Монтажная плата	300x600
EH4065	Монтажная плата	400x600
EH2085	Монтажная плата	200x800
EH3085	Монтажная плата	300x800
EH4085	Монтажная плата	400x800

Данные для заказа

Конфигурация с модульными панелями



Монтажная плата с отверстиями для фиксации DIN-реек

Монтажная плата, перфорированная с шагом 25 мм, для непосредственного крепления DIN реек GD1520, GD1530. Устанавливается в шкаф спереди, положение по глубине регулируется также с шагом 25 мм. Расстояние между центрами DIN реек равно либо 150, либо 200 мм. Этот вариант комплектуется передними панелями на 24 и на 36 модулей для Ш=600 мм и 800 мм, соответственно.

Код заказа	Описание	Размеры в мм (ВxШ)
EX1860	Монтажная плата с отверстиями	1800x600
EX2060	Монтажная плата с отверстиями	2000x600
EX2260	Монтажная плата с отверстиями	2200x600
EX1880	Монтажная плата с отверстиями	1800x800
EX2080	Монтажная плата с отверстиями	2000x800
EX2280	Монтажная плата с отверстиями	2200x800

Комплект с DIN-рейкой для установки на монтажной плате

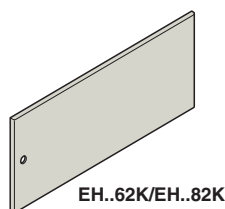
Комплект состоит из двойной алюминиевой рейки (DIN 35) с кронштейнами. Полезный размер всегда на 100 мм меньше общей высоты шкафа.

Код заказа	Описание	Длина в мм
GD1520	DIN рейка и крепежные опоры (24 DIN мод.)	600
GD1530	DIN рейка и крепежные опоры (36 DIN мод.)	800

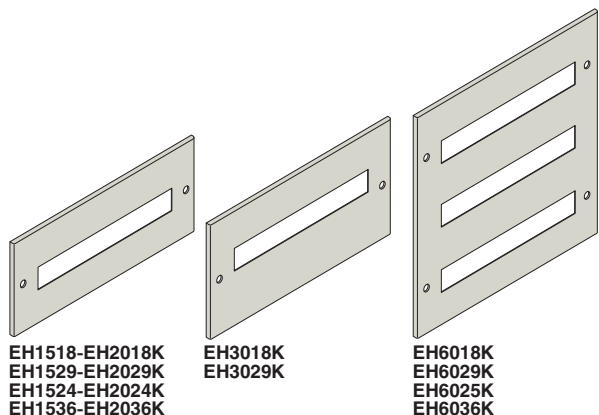
Все компоненты, которые нельзя крепить на DIN рейки, например: Т3, Т4, ОТ и ОЕТЛ, монтируются непосредственно на плату.

Данные для заказа

Конфигурация с модульными панелями



EH..62K/EH..82K

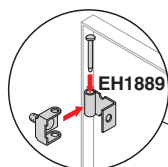


EH1518-EH2018K
EH1529-EH2029K
EH1524-EH2024K
EH1536-EH2036K

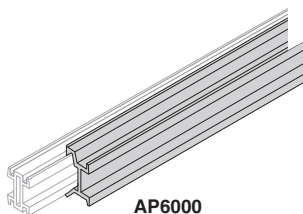
EH3018K
EH3029K

EH6018K
EH6029K
EH6025K
EH6036K

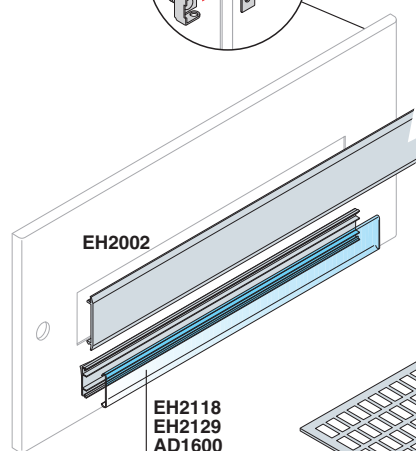
1STC804362F0001



EH1889



AP6000



EH2002

EH2118
EH2129
AD1600
AD1800

AD1101-AD1102
AD1103-AD1104

Глухие модульные панели

Глухая панель из листовой стали толщиной 1,2 мм (Ш=600 мм) и 1,5 мм (Ш=800 мм), окрашенная в цвет RAL7035 с быстрой фиксацией. Полезный размер всегда на 100 мм меньше общей высоты шкафа.

Код заказа	Описание	Размеры в мм (В)
Ширина, мм		
600	800	
EH0562K	EH0582K	Глухая панель 50
EH1062K	EH1082K	Глухая панель 100
EH1562K	EH1582K	Глухая панель 150
EH2062K	EH2082K	Глухая панель 200
EH3063K	EH3082K	Глухая панель 300
EH4062K	EH4082K	Глухая панель 400
EH5062K	EH5082K	Глухая панель 500
EH6062K	EH6082K	Глухая панель 600

Панели для модульной аппаратуры

Панель с вырезом под модульное оборудование из стали толщиной 1,2 мм (Ш=600 мм) и 1,5 мм (Ш=800 мм), окрашена в цвет RAL7035, с быстрой фиксацией, подготовлена для петель EH1889.

Полезный размер всегда на 100 мм меньше общей высоты шкафа.

Код заказа	Описание	Размеры в мм (ВxШ)
EH1518K	Панель 18 DIN мод.	150x600
EH2018K	Панель 18 DIN мод.	200x600
EH3018K	Панель 18 DIN мод. со смещенным отверстием	300x600
EH6018K	Панель 54 DIN мод. (3x18 DIN мод.)	600x600
EH1529K	Панель 29 DIN мод.	150x800
EH2029K	Панель 29 DIN мод.	200x800
EH3029K	Панель 29 DIN мод. со смещенным отверстием	300x800
EH6029K	Панель 87 DIN мод. DIN (3x29 DIN мод.)	600x800
EH1524K	Панель 24 DIN мод.	150x600
EH2024K	Панель 24 DIN мод.	200x600
EH6025K	Панель 72 DIN мод. (3x24 DIN мод.)	600x600
EH1536K	Панель 36 DIN мод.	150x800
EH2036K	Панель 36 DIN мод.	200x800
EH6036K	Панель 108 DIN мод. (3x36 DIN мод.)	600x800

Заглушки для панелей

Код заказа	Описание
EH1889	Петли для панелей (10 шт.)
EH1890	Устройства быстрой фиксации для передних панелей (5 шт.)

(1) Две петли для панели В=150/200/300/400 мм; три петли для панели В=500/600 мм.

Адаптер глубины

Код заказа	Описание
AP6001	Адаптер глубины для Tmax T1-T2-T3

Опоры для кабельного канала

Код заказа	Описание
AD1009	Пластиковые опоры для горизонтальных кабельных каналов (4 шт.)
AD1098	Металлические опоры для горизонтальных/вертикальных кабельных каналов (4 шт.)

Заглушка отверстий модульных панелей

Код заказа	Описание
EH2002	Заглушка отверстий модульных панелей 2000 мм, серый цвет RAL7035 (10 шт.)

Маркировка

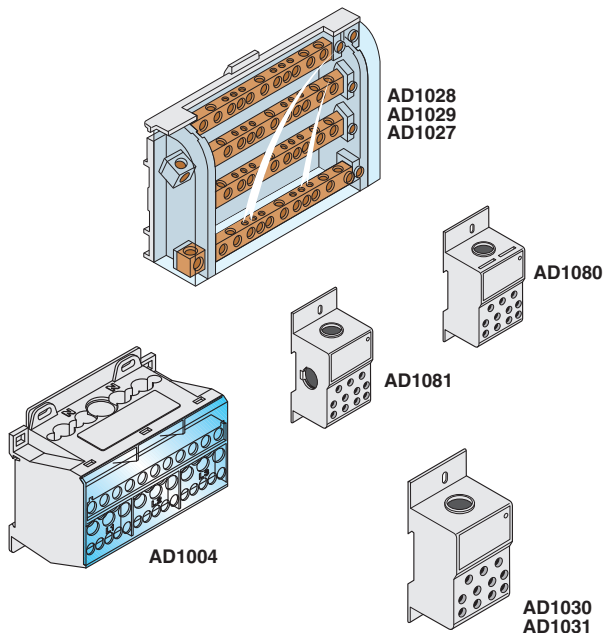
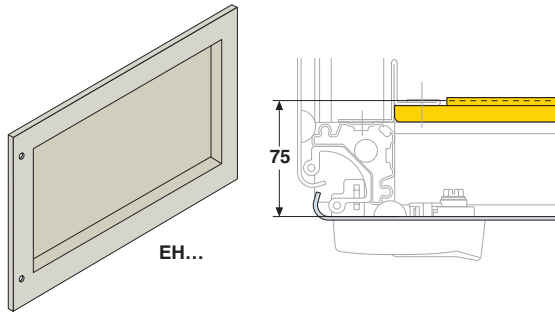
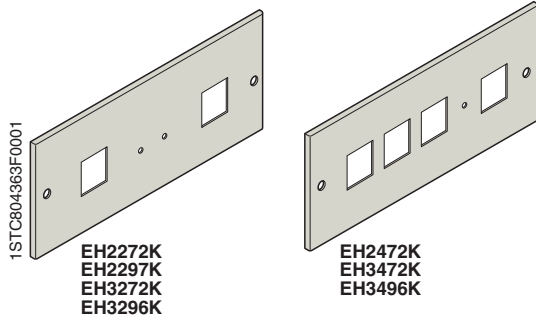
Код заказа	Описание
EH2118	Держатели маркировки 18 DIN мод. (20 шт.) Ш=325 мм
EH2129	Держатели маркировки 29 DIN мод. (20 шт.) Ш=525 мм
AD1600	Держатели маркировки 24 DIN мод. (20 шт.) Ш=525 мм
AD1800	Держатели маркировки 36 DIN мод. (20 шт.) Ш=525 мм

AD1101	Этикетки 1 DIN мод. (288 шт.)
AD1102	Этикетки 2 DIN мод. (192 шт.)
AD1103	Этикетки 3 DIN мод. (96 шт.)
AD1104	Этикетки 4 DIN мод. (96 шт.)

(2) На этикетки могут наноситься надписи с помощью плоттера, совместимого с системой Grafoplast.

Данные для заказа

Конфигурация с модульными панелями



Панели для измерительных приборов

Панель с квадратными вырезами для измерительных приборов из листовой стали толщиной 1,5 мм, окрашена в цвет RAL7035, с быстрым креплением, подготовлена к установке на петлях EH1889.

Полезный размер всегда на 100 мм меньше общей высоты шкафа.

Код заказа	Описание	Размеры в мм (ВхШ)
EH2272K	Панель для 2 приборов 72x72 мм	200x600
EH2472K	Панель для 4 приборов 72x72 мм	200x600
EH2297K	Панель для 2 приборов 96x96 мм	200x600
EH3272K	Панель для 2 приборов 72x72 мм	200x800
EH3296K	Панель для 2 приборов 96x96 мм	200x800
EH3472K	Панель для 4 приборов 72x72 мм	200x800
EH3496K	Панель для 4 приборов 96x96 мм	200x800
EV1135	Заглушки для щитовых приборов 72x72 мм (10 шт.)	
EV1136	Заглушки для щитовых приборов 96x96 мм (5 шт.)	

Глухая панель с углублением

Глухая панель из листовой стали толщиной 1,2 мм (Ш=600 мм) и 1,5 мм (Ш=800 мм), окрашенная в цвет RAL7035 с быстрой фиксацией. Полезный размер всегда на 100 мм меньше общей высоты шкафа.

Код заказа	Описание	Размеры в мм (ВхШ)
EH2063K	Глухая панель с углублением	200x600
EH2083K	Глухая панель с углублением	200x800
EH3064K	Глухая панель с углублением	300x600
EH3083K	Глухая панель с углублением	300x800
EH4064K	Глухая панель с углублением	400x600
EH4083K	Глухая панель с углублением	400x800
EH5063K	Глухая панель с углублением	500x600
EH5084K	Глухая панель с углублением	500x800
EH6063K	Глухая панель с углублением	600x600
EH6084K	Глухая панель с углублением	600x800

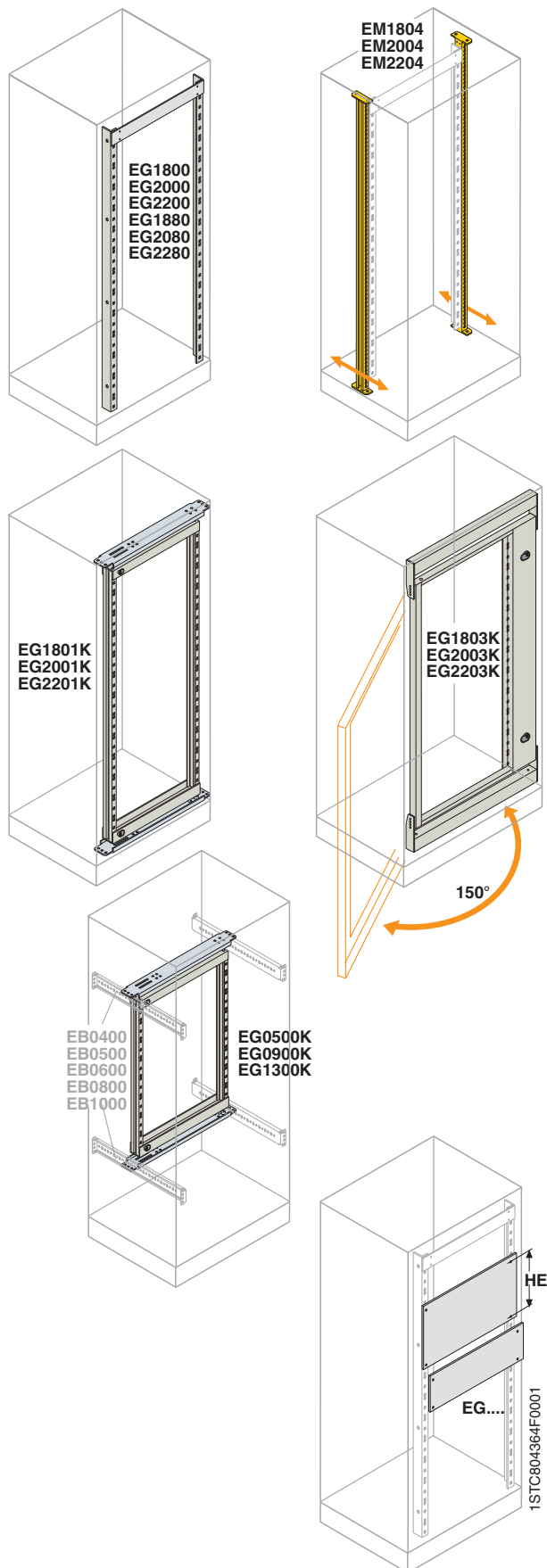
Панели с высотой 200 или 300 мм могут быть использованы для фиксированных автоматических выключателей Tmax T1-T2- T3 с передними клеммами и механизмом прямого управления с вращающейся ручкой, а панели с высотой 400, 500 и 600 мм могут быть использованы для выключателей нагрузки OT от 1000 до 1600 А.

Распределительные блоки

Код заказа	Описание		
	Однополюсные	Трехполюсные	Четырехполюсные
AD1076 ⁽¹⁾			
AD1080 ⁽²⁾		AD1075	AD1004
			AD1028
			AD1029
AD1007 ⁽¹⁾			
AD1081 ⁽²⁾		AD1006	AD1027
AD1030			
AD1031			

⁽¹⁾ 10 выходов - ⁽²⁾ 6 выходов

Данные для заказа Рамы стандарта 19"



Рамы стандарта 19"

Фиксированные рамы из оцинкованной стали толщиной 2,0 мм. Поворотные рамы с центральной и смещенной осью вращения из оцинкованной стали толщиной 2,0 мм, окрашены в цвет RAL7035 и укомплектованы ручкой и замком под ключ с двумя бородками. Для поворотных рам стандартный угол открывания равен 150° с навешиванием как на правую, так и на левую сторону.

Код заказа	Кол-во	Описание	Размеры в мм (ВхШ)
EG1800	38	Фиксированная рама для стойки	1800x600
EG2000	42	Фиксированная рама для стойки	2000x600
EG2200	47	Фиксированная рама для стойки	2200x600
EG1880	38	Фиксированная рама для стойки	1800x800
EG2080	42	Фиксированная рама для стойки	2000x800
EG2280	47	Фиксированная рама для стойки	2200x800

Код заказа	Размеры в мм (В)
EM1804	1800
EM2004	2000
EM2204	2200

Код заказа	Кол-во	Описание	Размеры в мм (ВхШ)
EG1801K	36	Поворотная рама для стойки с центральной осью вращения	1800x600
EG2001K	40	Поворотная рама для стойки с центральной осью вращения	2000x600
EG2201K	45	Поворотная рама для стойки с центральной осью вращения	2200x600
EG1803K	34	Поворотная рама для стойки с центральной осью вращения	1800x800
EG2003K	38	Поворотная рама для стойки с центральной осью вращения	2000x800
EG2203K	43	Поворотная рама для стойки с центральной осью вращения	2200x800

Рамы уменьшенной высоты для стоек 19"

Код заказа	Описание	На стойку, Ш=мм
Высота, мм		
500	900 1300	
EG0500K 9HE	EG0900K 18HE	EG1300K 27HE
Поворотная рама уменьшенной высоты для стойки		600

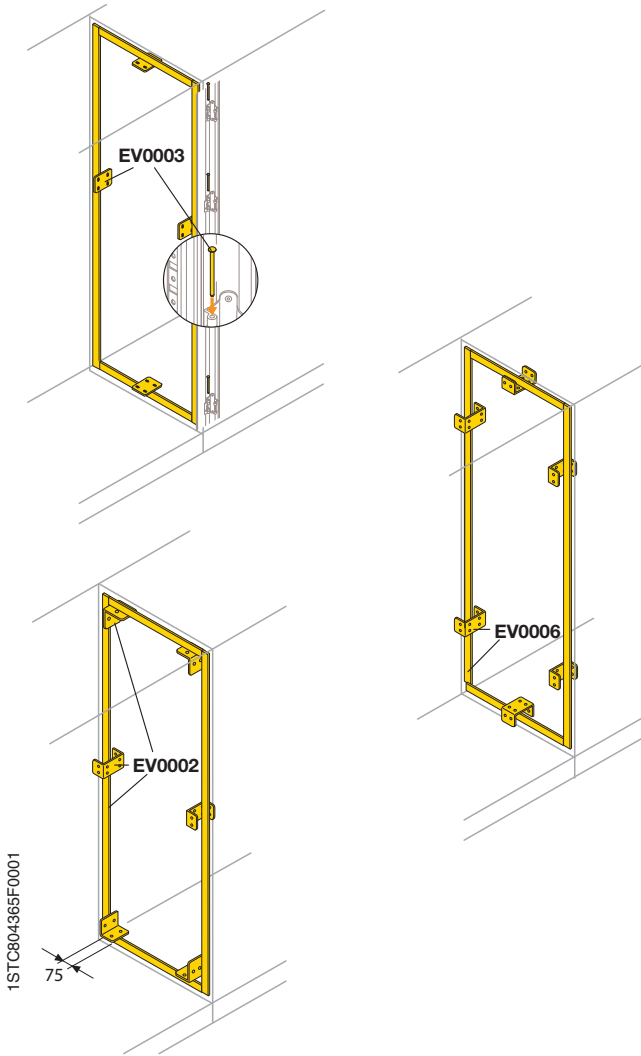
Панель для рамы 19"

Панель из оцинкованной листовой стали толщиной 3,0 мм.

Код заказа	Описание	Размеры в мм (В)
EG1991	Алюминиевая панель для рамы 19", 1HE	44.45
EG1902	Алюминиевая панель для рамы 19", 2HE	89
EG1903	Алюминиевая панель для рамы 19", 3HE	133
EG1904	Алюминиевая панель для рамы 19", 4HE	177.5
EG1905	Алюминиевая панель для рамы 19", 5HE	222
EG1906	Алюминиевая панель для рамы 19", 6HE	266.5
EG1907	Алюминиевая панель для рамы 19", 7HE	311
EG1908	Алюминиевая панель для рамы 19", 8HE	355.5
EG1909	Алюминиевая панель для рамы 19", 9HE	400
EG1910	Алюминиевая панель для рамы 19", 10HE	444.5
EG1911	Алюминиевая панель для рамы 19", 11HE	488
EG1912	Алюминиевая панель для рамы 19", 12HE	533
EG1913	Алюминиевая панель для рамы 19", 13HE	577.5
EG1914	Алюминиевая панель для рамы 19", 14HE	622
EG1915	Алюминиевая панель для рамы 19", 15HE	666
EG1916	Алюминиевая панель для рамы 19", 16HE	711
EG1917	Алюминиевая панель для рамы 19", 17HE	755.5
EG1918	Алюминиевая панель для рамы 19", 18HE	800
EG1999	Алюминиевая панель для рамы 19", 19HE	844.5
EG1920	Алюминиевая панель для рамы 19", 20HE	889

Данные для заказа

Аксессуары



Комплект соединения шкафов в ряд

Прокладка из полиуретана высокой плотности – гарантирует степень защиты шкафов, установленных в ряд.

Код заказа	Описание
EV0002 (*)	Комплект для соединения шкафов, усиленный для транспортировки
EV0003	Комплект для соединения шкафов
EV0006 (*)	Комплект для внутреннего соединения шкафов

EV0008 Штифты для соединения шкафов в ряд

(*) Может оборудоваться аксессуаром EV0008

Комплект для внутреннего и внешнего соединения шкафов EV0003

Комплект состоит из 4 кронштейнов, прокладки на липкой основе и 8 штифтов.

Соединение выполняется:

- изнутри с помощью 4 кронштейнов, монтируемых по всей высоте или глубине шкафов
- снаружи с помощью 8 штифтов, вставляемых в петли (для этого необходимо снимать заднюю панель).

Комплект для внутреннего соединения шкафов EV0006

Комплект состоит из 6 кронштейнов и прокладки на липкой основе.

Соединение выполняется изнутри с помощью 6 кронштейнов, монтируемых по всей высоте или глубине шкафа.

EV0002

Комплект состоит из 6 кронштейнов (четырех Г-образных и двух П-образных) и прокладки на липкой основе.

Соединение выполняется изнутри с помощью четырех Г-образных кронштейнов, монтируемых в углах и двух П-образных кронштейнов, монтируемых по высоте шкафа.

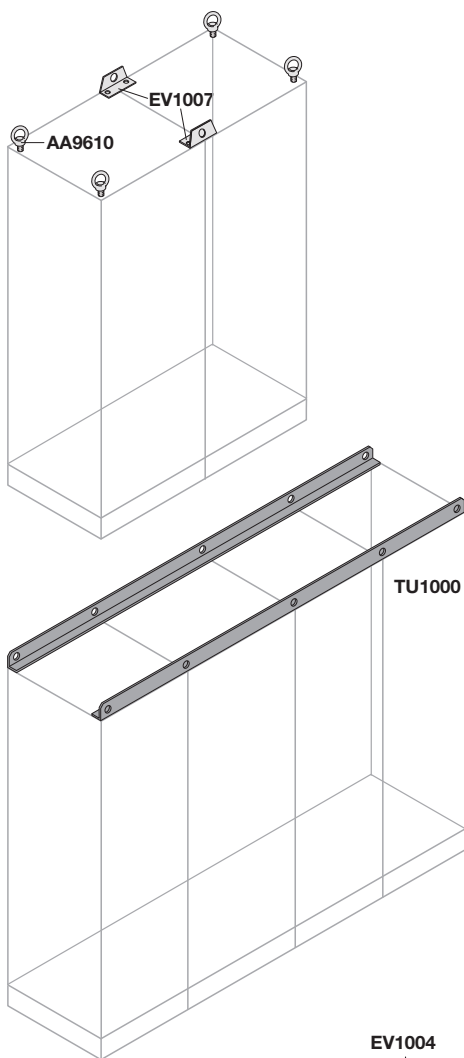
4

EV0003	ДА	ДА	ДА	ДА	ДА	ДА	ДА	ДА	ДА	ДА
EV0002	ДА			ДА	ДА	ДА		ДА	ДА	ДА
EV0006	ДА	ДА	ДА			ДА				

Данные для заказа

Аксессуары

1STC804378F0001



Рым-болты и элементы усиления для транспортировки шкафа

Они позволяют транспортировать шкафы с проложенными кабелями и ошиновкой. Рым-болты для транспортировки шкафа изготовлены из стали с белой пассивированной оцинковкой, а усиленные рым-болты для двоянных шкафов окрашены в черный цвет RAL 9005.

Код заказа	Описание
AA9610	Рым-болты для транспортировки шкафа M12 (4 шт.)
EV1007	Усиленные рым-болты для двоянных шкафов (2 шт.)

Балки для транспортировки шкафа

В балке подготовлены отверстия для транспортировочных устройств. Длина до 6 метров. Черный цвет RAL 9005 "апельсиновая кожура".

Код заказа	Описание
TU1000	Пара балок для транспортировки шкафов, установленных в ряд

- Необходимо всегда прилагать к заказу чертеж вида спереди группы шкафов с указанием ширины, глубины и последовательности шкафов с учетом каждой стойки.
- Единица измерения для заказа: МЕТР.
- Поставляются с размерами по ширине от 1,8 м до 6 м.

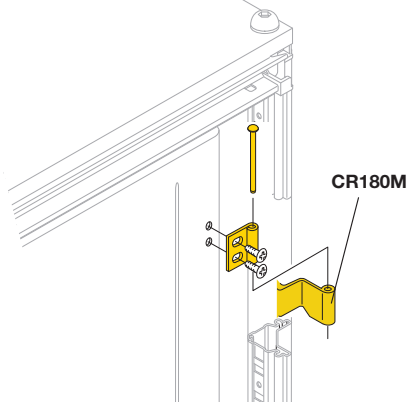
Ножки и транспортировочные ролики

Код заказа	Описание
EV1004	Ножки для выравнивания по высоте M12, допустимая нагрузка 500 кг на каждую ножку (4 шт.)
EV1005	Транспортировочные ролики Ø 80 мм, допустимая нагрузка 70 кг на каждый ролик (4 шт.)
EV1006	Транспортировочные ролики с тормозом Ø 80 мм, допустимая нагрузка 70 кг на каждый ролик (4 шт.)

Петли с углом открывания 180°

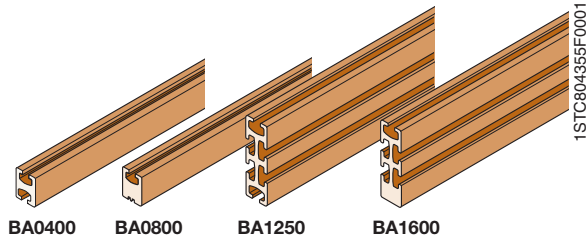
Изготавливаются из стали толщиной 2,5 мм, допускают открывание двери на угол 180°, в том числе в шкафах, установленных в ряд.

Описание
Петли с углом открывания 180° - в сборе



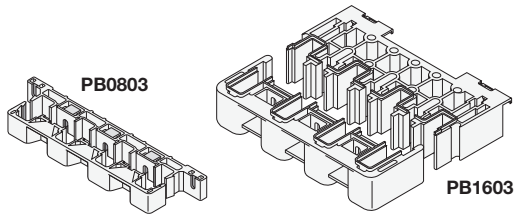
Данные для заказа

Аксессуары



Фигурные распределительные шины

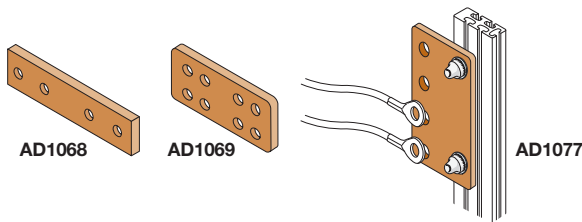
Код заказа	Описание	Длина в мм
BA0400	Шина, In=400 A	1730
BA0800	Шина, In=800 A	1730
BA1250	Шина, In=1250 A	1730
BA1600	Шина, In=1600 A	1730



Держатель фигурных шин

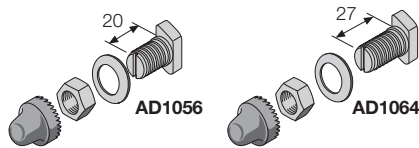
Используется с траверсами В = 48 мм с последующим сверлением (см. стр. 4/40).

Код заказа	Описание
PB0803	Держатель фигурной шины, In=800 A – 35 кА
PB1603	Держатель фигурной шины, In=1600 A – 65 кА



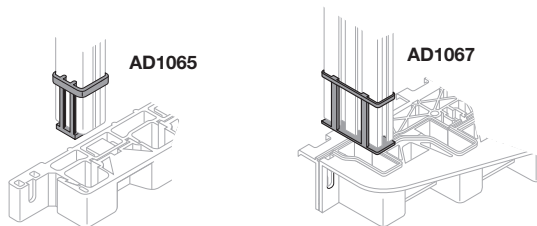
Соединители для шин

Код заказа	Описание
AD1068	Соединители для фигурных шин, 800 A (с шинами 800/1250/1600 A) (4 шт.)
AD1069	Соединители для фигурных шин, 1200/1600 A (с шинами 1250/1600 A) (4 шт.)
AD1077	Медные ответвительные соединения, 400 A (4 шт.)



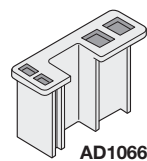
Винты с квадратной потайной головкой

Код заказа	Описание
AD1056	Винты М8 x 20 мм под кабельный наконечник (12 шт.)
AD1064	Винты М8 x 27 мм для плоских шин толщиной до 10 мм в комплекте с колпачком для гайки (12 шт.)



Опорные основания

Код заказа	Описание
AD1065	Опорный элемент для шины, 400/800A (4 шт.)
AD1067	Опорный элемент для шины, 1250/1600 A (4 шт.)

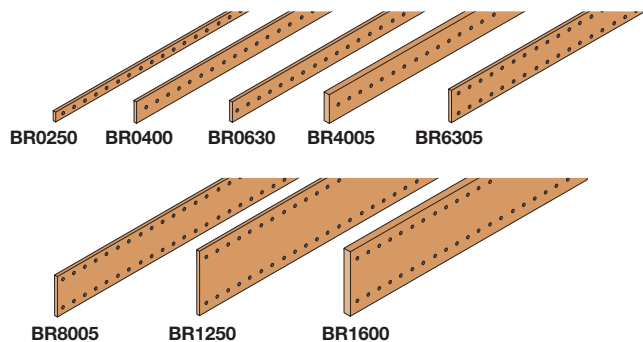


Адаптеры для шин

Код заказа	Описание
AD1066	Адаптеры для шин, In =400/800 A, для шинодержателя PB1603

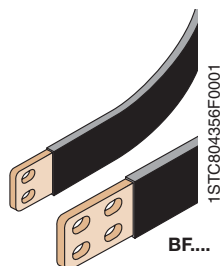
Данные для заказа

Аксессуары



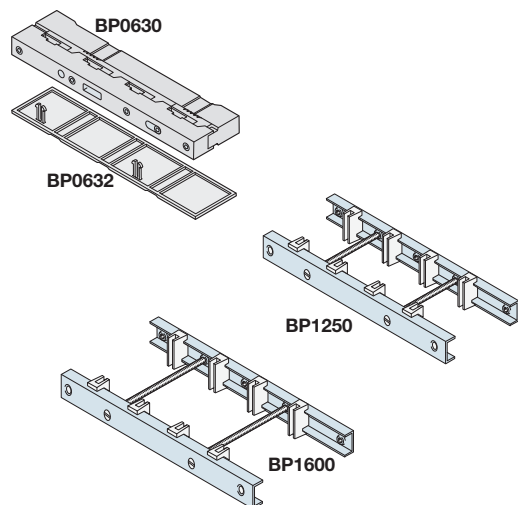
Плоские шины

Код заказа	Описание	Длина в мм
BR0250	Шины, In=250 А, сечение: 15x5 мм (2 шт.)	1750
BR0400	Шины, In=400 А, сечение: 25x5 мм (2 шт.)	1750
BR0630	Шины, In=630 А, сечение: 30x10 мм (2 шт.)	1750
BR4005	Шины, In=400 А, сечение: 32x5 мм (2 шт.)	1750
BR6305	Шины, In=630 А, сечение: 50x5 мм (2 шт.)	1750
BR8005	Шины, In=800 А, сечение: 63x5 мм (2 шт.)	1750
BR1250	Шины, In=1250 А, сечение: 100x5 мм (2 шт.)	1750
BR1600	Шины, In=1600 А, сечение: 100x10 мм (2 шт.)	1750



Гибкие шины

Код заказа	Описание	Длина в мм
BF1602	Шина гибкая 20x3мм 250А (2шт)	2000
BF2502	Шина гибкая 20x5мм 400А (2шт)	2000
BF4002	Шина гибкая 24x6мм 500А (2шт)	2000
BF4012	Шина гибкая 32x5мм 630А (2шт)	2000
BF6302	Шина гибкая 40x8мм 1000А (2шт)	2000
BF8002	Шина гибкая 50x10мм 1250А (2шт)	2000



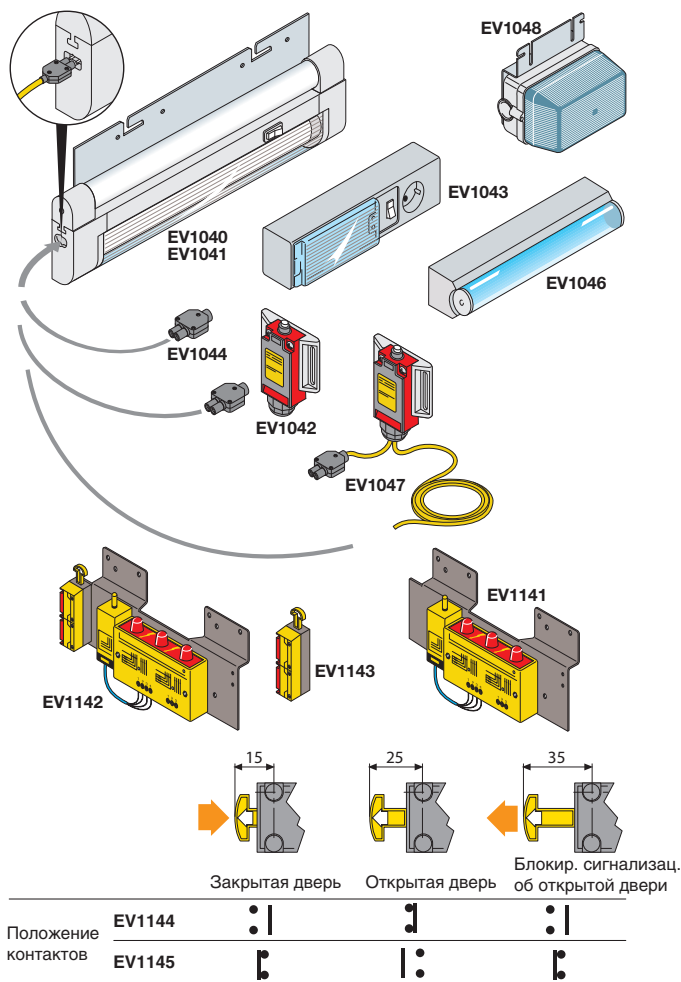
Держатель плоских шин

Код заказа	Описание
BR0630	Держатель плоской шины, In=630 А – 32 кА (2 шт.)
BR0632	Крышка для держ. плоск. шины BR0630 (2 шт.)
BR1250	Держатель плоской шины толщиной 5 мм (2 шт.)
BR1600	Держатель плоской шины толщиной 10 мм (2 шт.)

4

Данные для заказа

Аксессуары



Люминесцентные лампы

Люминесцентные лампы мощностью 8 и 13 Вт укомплектованы монтажным кронштейном и могут объединяться с индикаторами наличия напряжения; лампы имеют следующие характеристики:

- могут поворачиваться на 180 градусов вокруг оси алюминиевого кронштейна
- форма лампы и ее трубки обеспечивают широкий спектр светового излучения с отдачей на 70% выше чем у обычных ламп. Это означает, что лампа мощностью 8 Вт соответствует лампе накаливания мощностью 14 Вт, а лампа 13 Вт соответствует лампе накаливания 18/21 Вт.
- могут последовательно устанавливаться до 5 элементов (Рис.1); эта цепочка ламп может управляться от одного микропереключателя, что упрощает монтажные операции и уменьшает количество кабелей для подключения элементов

Код заказа	Описание
EV1040	Люминесцентная лампа 8 Вт-220/240 В, Ш=342 мм
EV1041	Люминесцентная лампа 13 Вт-220/240 В, Ш=574 мм
EV1042	Система для концевого выключателя сигнализации положения + разъем (для подключения к кабелю)
EV1044	Двухполюсные разъемы (5 шт.)
EV1045	Двухполюсный кабель, длина=10 метров
EV1047*	Концевой выключатель и двухполюсный разъем с подключенным кабелем
EV1043	Люминесцентная лампа + розетка 11 Вт-230 В, длина=355 мм, в комплекте с магнитным держателем
EV1046	Лампа 35 Вт-230 В, длина=300 мм
EV1048	Потолочный светильник на кронштейне с лампой накаливания

* Длина длинного провода = 1900 мм
Длина короткого провода = 380 мм

Индикатор наличия напряжения

Обеспечивает повышенный уровень пассивной безопасности в шкафах с помощью мигания света при открытых дверях. Базовый вариант состоит из индикатора напряжения на 3 фазы, трехпозиционного концевого выключателя и монтажного кронштейна.

В отличие от базового варианта, вариант со вспомогательной цепью укомплектован блоком доп. контактов активизирующим контакты управления вспомогательными цепями. Блок доп. контактов оборудован НЗ контактом, код заказа EV1144. Может быть добавлен НО контакт, код заказа EV1144, чтобы отключать катушку минимального напряжения. При добавлении других вспомогательных контактов (2 НЗ, код заказа EV1144) есть возможность подавать питание на цепи, связанные с внутренним освещением и/или с выключением вентиляторов/кондиционеров воздуха. В этом случае, заказывайте крепежные винты 46 мм, код EV1146, отдельно.

Также существует возможность отключения индикатора наличия напряжения во время проведения испытаний оборудования с последующим его включением при закрытой двери. Соответствует стандартам ГОСТ Р 50030-5-1 (МЭК 60947-5-1), сертификация CSA, рабочая температура от -25 °C до +65 °C.

Мигающая индикация, макс. сечение кабеля в клемме 3 мм², макс. допустимые значения Ue/Ie вспомогательного контакта: 110 В/6 А, 230 В/3 А, 400 В/2 А, 600 В/1,2 А.

Код заказа	Описание	Ue (В)	Ii (В)
EV1147	Индикатор наличия напряжения	380/600	690
EV1148	Индикатор наличия напряжения + блок доп.контактов + 1 НЗ контакт	380/600	690
EV1143	блок доп.контактов + 1 НЗ контакт		
EV1144	1 НЗ контакт		
EV1145	1 НО контакт		
EV1146	Винт L=46 мм		

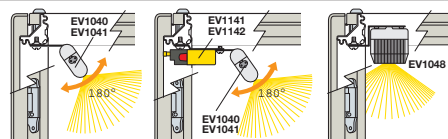
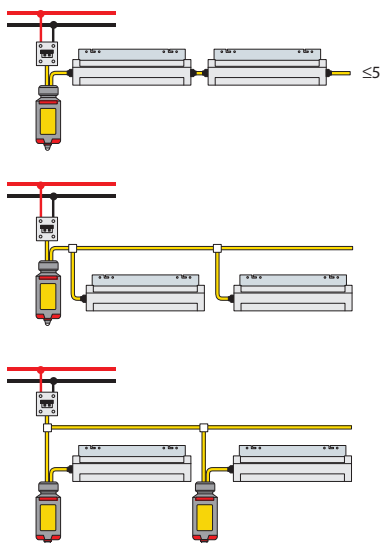


Рис.1



1STC804366F0001

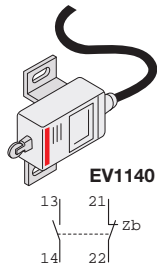
Выбор компонентов..... стр. 4/25

Подробная техническая информация стр. 8/9

Габаритные размеры..... стр. 9/14

Данные для заказа

Аксессуары



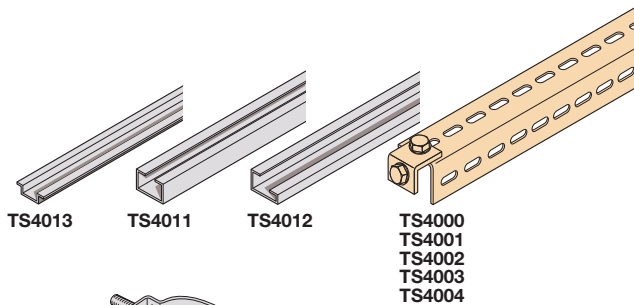
EV1140

Концевой выключатель

Соответствует стандарту МЭК 50047, степень защиты IP65, сертификация UL/CSA, монтируется в любом положении с помощью поставляемого аксессуара. $U_i=500$ В, вспом. контакт $I_n=3$ А при 230 В перем. тока, 1,8 А при 400 В перем. тока (для AC-15 ГОСТ Р 50030-5-1 (МЭК 60947-5-1)). Размеры (ВхШхГ) 84х30х30 мм.

Код заказа Описание

EV1140 Концевой выключатель



TS4013

TS4011

TS4012

TS4000

TS4001

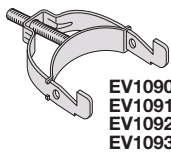
TS4002

TS4003

TS4004

Профили для аксессуаров

Код заказа	Описание	Длина в мм
TS4011	Профиль EN 5002 C30 30x16 (2 шт.)	2000
TS4012	Профиль EN G32 32x15 (2 шт.)	2000
TS4013	DIN-рейка 35x7,5x2000 мм (2 шт.)	2000
TS4000	Поперечный элем. универс (2 шт.)	600
TS4001	Поперечный элем. универс (2 шт.)	800
TS4002	Поперечный элем. универс (2 шт.)	1000
TS4003	Поперечный элем. универс (2 шт.)	1200
TS4004	Поперечный элем. универс (2 шт.)	1600



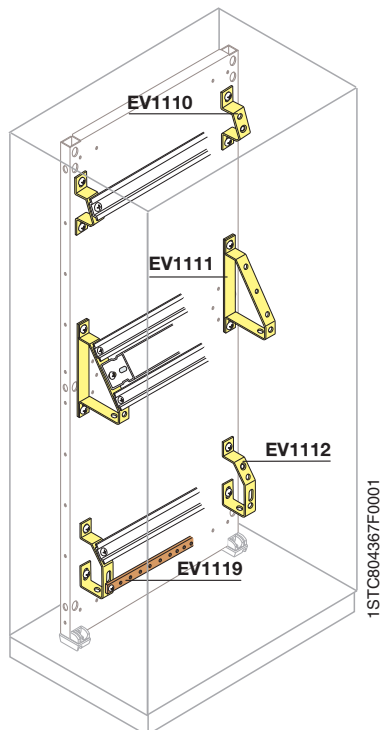
EV1090
EV1091
EV1092
EV1093

Зажимы для крепления кабелей

Регулируемая зажимная скоба для крепления кабелей. Может быть смонтирована на профилях с перфорацией 10 мм EV1050.

Код заказа Описание

EV1090 Кабельные зажимы \varnothing 9-16 мм мин.-макс. (10 шт.)
EV1091 Кабельные зажимы \varnothing 16-30 мм мин.-макс. (10 шт.)
EV1092 Кабельные зажимы \varnothing 30-48 мм мин.-макс. (5 шт.)
EV1093 Кабельные зажимы \varnothing 48-72 мм мин.-макс. (5 шт.)



EV1110

EV1111

EV1112

EV1119

1STC804367F001

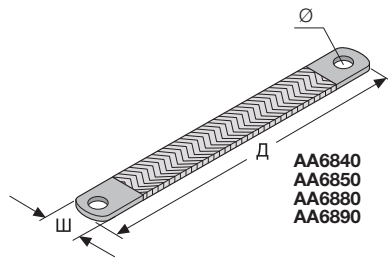
Угловые держатели для клеммных терминалов и шин заземления

Код заказа Описание

EV1110 Угловые держатели для 1 ряда терминалов (50 шт.)
EV2110 Угловые держатели для 1 ряда терминалов (10 шт.)
EV1112 Угловые держатели для 1 ряда терминалов + заземление (50 шт.)
EV2112 Угловые держатели для 1 ряда терминалов + заземление (10 шт.)
EV1111 Угловые держатели для 2 рядов терминалов (10 шт.)
EV1113 Угловые держатели для 1 ряда терминалов + заземление (2 шт.)

Данные для заказа

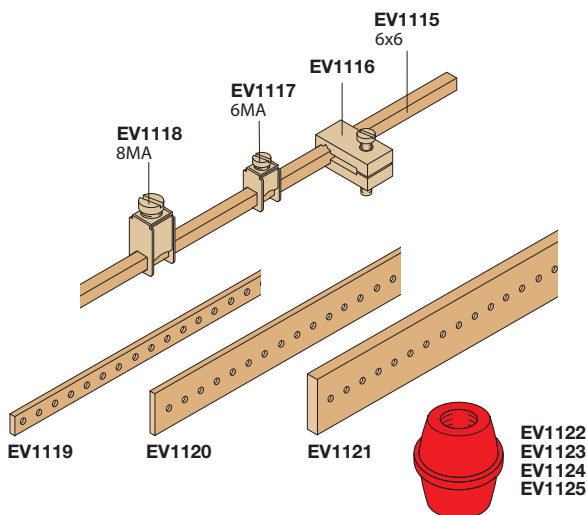
Аксессуары



AA6840
AA6850
AA6880
AA6890

Шины для заземления

Код заказа	Описание	Размеры в мм (ШхД)
AA6840	Шина заземления, гибкая: 16 мм ² Ø 7 мм (5 шт.)	17x200
AA6850	Шина заземления, гибкая: 16 мм ² Ø 7 мм (5 шт.)	17x300
AA6880	Шина заземления, гибкая: 25 мм ² Ø 9 мм (5 шт.)	22x200
AA6890	Шина заземления, гибкая: 25 мм ² Ø 9 мм (5 шт.)	22x300



Медные шины нейтрали/заземления

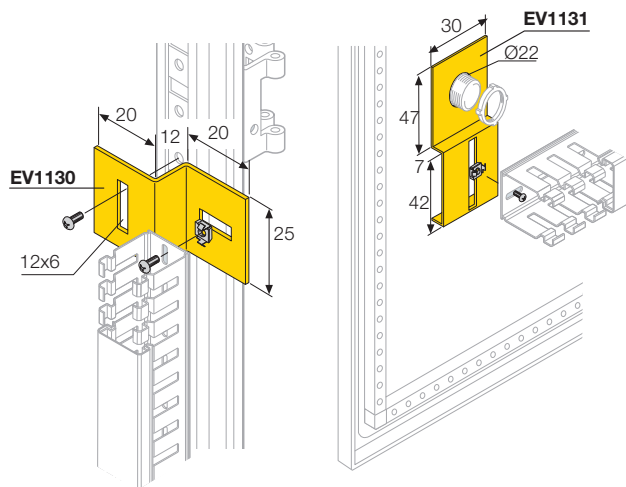
Код заказа	Описание
EV1115	Шина нейтрали/заземления 6x6 мм Ш=2000 мм
EV1116	Изоляторы для шины нейтрали/заземления для EV1115 (50 шт.)
EV1117	Терминалы для кабелей Ø 0,5-16 мм ² для EV1115 (100 шт.)
EV1118	Терминалы для кабелей Ø 4-35 мм ² для EV1115 (100 шт.)

EV1119	Шины 20x5 мм с резьбовыми отверстиями М6, Ш=2000 мм (2 шт.)
EV1120	Шины 25x5 мм с резьбовыми отверстиями М6, Ш=2000 мм (2 шт.)
EV1121	Шины 50x5 мм с резьбовыми отверстиями М6, Ш=2000 мм (2 шт.)

EV1122	Шестигранные изоляторы 30x30 мм, М6 (50 шт.)
EV1123	Шестигранные изоляторы 30x30 мм, М8 (50 шт.)
EV1124	Шестигранные изоляторы 36x50 мм, М6 (25 шт.)
EV1125	Шестигранные изоляторы 36x50 мм, М8 (25 шт.)

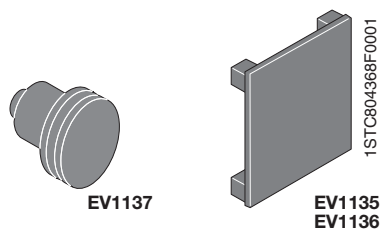
Винты для аппаратуры

Код заказа	Описание
EV1100	Винты с головкой под крестообразный шлиц 4,2x13 мм (1000 шт.)
EV1101	Винты с головкой под крестообразный шлиц 4,2x19 мм (1000 шт.)
AD1036	Гайка закладная М6 (20 шт.)
AD1033	Винты самонарезающие, длина 16 мм (50 шт.)



Крепежные кронштейны для кабельных каналов

Код заказа	Описание
EV1130	Кронштейны для крепления кабельных каналов на вертикальную стойку каркаса шкафа (100 шт.)
EV1131	Кронштейны для крепления кабельных каналов на кнопки Ø 22 мм (100 шт.)

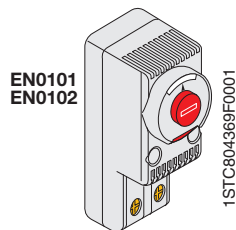
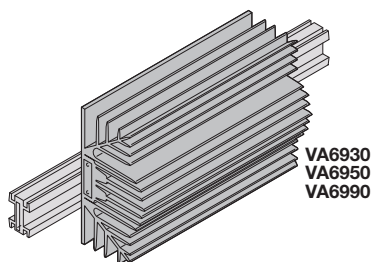
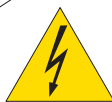
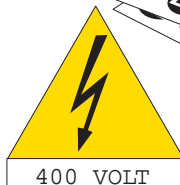
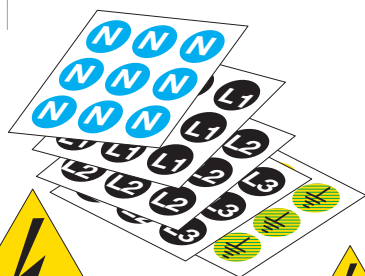
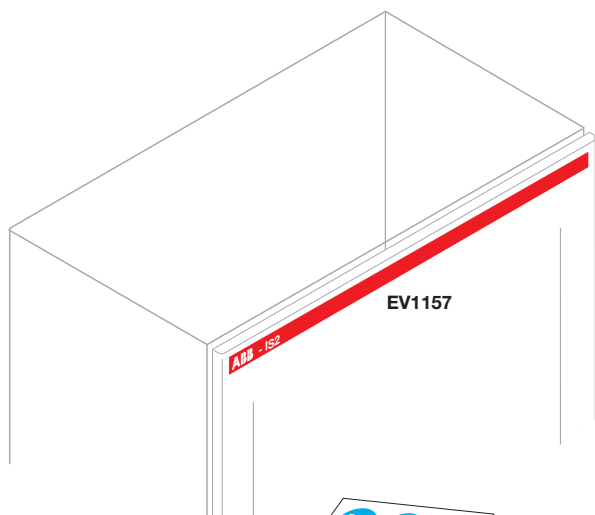


Заглушки для отверстий

Код заказа	Описание
EV1135	Заглушки для щитовых приборов 72x72 мм (10 шт.)
EV1136	Заглушки для щитовых приборов 96x96 мм (5 шт.)
EV1137	Заглушки для кнопок Ø 22 мм (50 шт.)

Данные для заказа

Аксессуары



Маркировка

Код заказа	Описание
EV1157	Этикетки на липкой основе ABB-ISO Ш=1000 мм (5 шт.)
EV1150	Этикетки на липкой основе Ø 12 мм с символом N (490 шт.)
EV1151	Этикетки на липкой основе Ø 12 мм с символом L1 (490 шт.)
EV1152	Этикетки на липкой основе Ø 12 мм с символом L2 (490 шт.)
EV1153	Этикетки на липкой основе Ø 12 мм с символом L3 (490 шт.)
EV1154	Этикетки на липкой основе Ø 12 мм с символом T (490 шт.)
EV1155	Треугольные этикетки на липкой основе 125 мм с символом 400V и молнией (10 шт.)
EV1156	Треугольные этикетки на липкой основе 50 мм с символом молнии (300 шт.)

Нагревательный элемент для шкафов (IP20)

Предотвращает образование конденсата внутри шкафов и состоит из терморезистора ПТК (с положительным температурным коэффициентом сопротивления), который вырабатывает количество тепла, зависящее от внутренней температуры шкафа. По этой причине в нагревателе не нужен термостат. Крепится на DIN-рейку с помощью защелок.

Код заказа	Описание	Стандартное питающее напряжение, В~/50-60 Гц
VA6930	Антиконденсатный нагреватель с ПТК – 30 Вт - 88x100x35 мм (ВхШхГ)	110÷240
VA6950	Антиконденсатный нагреватель с ПТК – 50 Вт - 88x130x35 мм (ВхШхГ)	110÷240
VA6990	Антиконденсатный нагреватель с ПТК – 90 Вт - 88x155x35 мм (ВхШхГ)	110÷240

Термостат IP30

Соответствует стандарту ГОСТ Р МЭК 60730-1-2002, сертификация UL 873, степень защиты IP20. Серый цвет RAL 7035; срок эксплуатации 100 000 циклов. Размеры (ВхШхГ) 61x29x45 мм, может монтироваться на все типы DIN-реек.

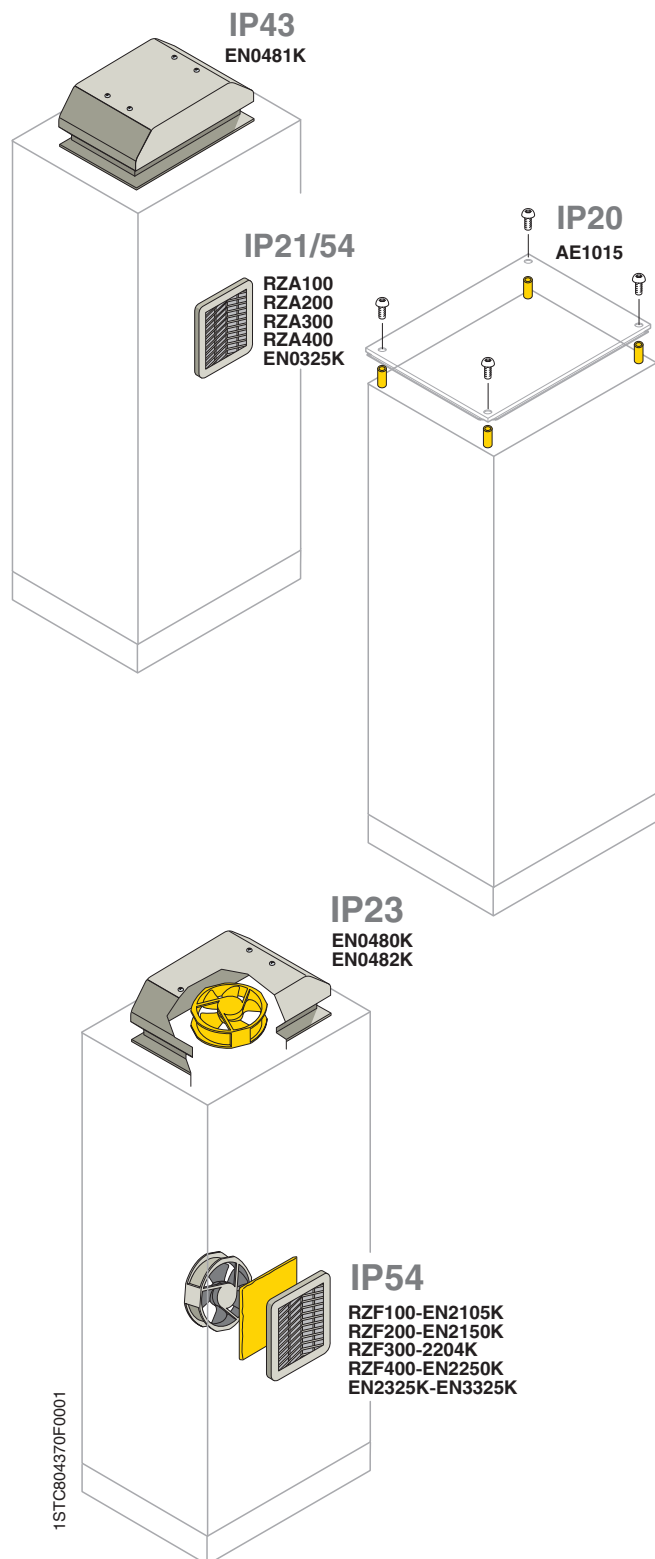
Вариант с НО (нормально открытым) контактом позволяет замыкать цепь включения вентиляции, кондиционирования воздуха или предупредительной сигнализации. Вариант с НЗ (нормально закрытым) контактом позволяет размыкать цепь антиконденсатных нагревателей.

Код заказа	Описание	Стандартное питающее напряжение, В~/50-60 Гц
EN0101K	Термостат с НО контактом	110/250
EN0102K	Термостат с НЗ контактом	110/250

	Питающее напряжение	Нагрузка резистивная	Нагрузка индуктивная	Температурная шкала	Тип контакта	Масса
EN0101K	110/250~	10А	2А	-10 +80 °С	НО	48 г
EN0102K	110/250~	10А	2А	-10 +80 °С	НЗ	48 г

Данные для заказа

Вентиляция и кондиционирование воздуха



Комплект для естественной вентиляции IP21/54

Решетки изготовлены из изолирующего материала (самозатухающий пластик АБС, UL94V-0) цвет RAL7035, укомплектованы фильтрующей тканью с высокой способностью накопления пыли (620 г/м²), что позволяет снизить объем технического обслуживания (очистка с помощью промывки водой или выхлapyвания). Степень защиты IP21 без фильтра, IP54 с фильтром, оборудованным предустановленной герметизирующей прокладкой. Сертификация UL 508 (тип 1,12)

Код заказа	Описание	Размеры в мм (ШxШ)
RZA100	Комплект из решетки и фильтрующего элемента	105x105
RZA200	Комплект из решетки и фильтрующего элемента	130x130
RZA300	Комплект из решетки и фильтрующего элемента	185x185
RZA400	Комплект из решетки и фильтрующего элемента	250x250
EN0325K	Комплект из решетки и фильтрующего элемента	325x325

Кожух на крышу для естественной вентиляции IP43

Каркас шкафа из стали, окрашенная в цвет RAL7035 и укомплектованная герметизирующей прокладкой на липкой основе. Полезное сечение вентиляции 200 см².

Код заказа	Описание	Размеры в мм (ШxШxD)
EN0481K	Кожух на крышу для естественной вентиляции	375x295x119

Проставки для вентиляции шкафа IP20

Позволяет поднять крышу шкафа для увеличения естественной вентиляции при сохранении степени защиты IP20. Нельзя использовать транспортировочные рым болты при установке этого комплекта.

Код заказа	Описание	Размеры в мм (ШxШxD)
AE1015	Проставки для вентиляции шкафа (IP20)	

Комплект для принудительной вентиляции IP54

Решетки изготовлены из изолирующего материала (самозатухающий пластик АБС, UL94V-0) цвет RAL7035, укомплектованы фильтрующей тканью с высокой способностью накопления пыли (620 г/м²), что позволяет снизить объем технического обслуживания (очистка с помощью промывки водой или выхлapyвания). Степень защиты IP54 с фильтром, оборудованным предустановленной герметизирующей прокладкой. Рабочая температура: от -20 °C до +70 °C, уровень шума: 50 дБ (А). Вентиляторы позволяют изменять направление потока воздуха. Сертификация UL507.

Код заказа	Описание	Потребляемая мощность [Вт]	Производительность [м ³ /ч]
С вентилятором IP54 230 В перем. тока			
RZF100	Вентилятор фильтрующий 105x105 мм (ВxШ)	12	15/25
RZF200	Вентилятор фильтрующий 130x130 мм (ВxШ)	19	40/58
RZF300	Вентилятор фильтрующий 185x185 мм (ВxШ)	19	90/115
RZF400	Вентилятор фильтрующий 250x250 мм (ВxШ)	45	195/250
EN2325K	Вентилятор фильтрующий 325x325 мм (ВxШ)	59/72	520/580

С вентилятором IP54 115 В перем. тока

EN2105K	Вентилятор фильтрующий 105x105 мм (ВxШ)	9	23
EN2150K	Вентилятор фильтрующий 150x150 мм (ВxШ)	20	57
EN2204K	Вентилятор фильтрующий 204x204 мм (ВxШ)	23	120
EN2250K	Вентилятор фильтрующий 250x250 мм (ВxШ)	71	240
EN3325K	Вентилятор фильтрующий 325x325 мм (ВxШ)	71/122	520/580

Кожух с вентилятором на крышу IP43

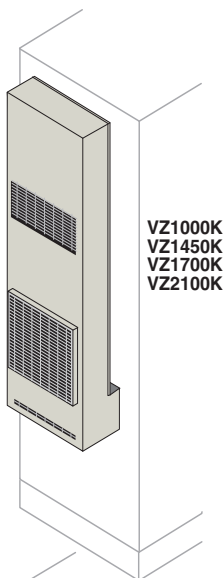
Обеспечивает принудительную вентиляцию воздуха через крышу шкафа. Цвет RAL7035, питающее напряжение: 230 В, 50/60 Гц, потребляемая мощность 58 Вт, производительность 480 м³/ч. Рабочая температура от -10 °C до +60 °C, уровень шума 61 дБ(А).

Код заказа	Описание	Размеры в мм (ШxШxГ)
EN0480K	Кожух с вентилятором на крышу 230 В - 50/60 Гц	375x295x119
EN0482K	Кожух с вентилятором на крышу 115 В - 50/60 Гц	375x295x119

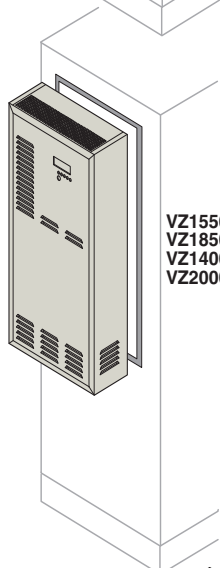
Более подробные сведения о выборе изделий для кондиционирования воздуха, теплового обмена и вентиляции см. в разделе с подробной технической информацией на стр. 7/34.

Данные для заказа

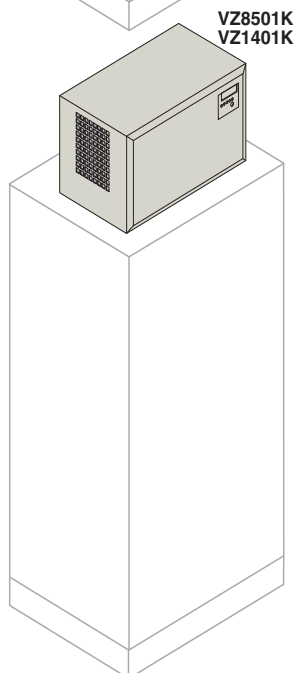
Вентиляция и кондиционирование воздуха



VZ1000K
VZ1450K
VZ1700K
VZ2100K



VZ1550K
VZ1850K
VZ1400K
VZ2000K



VZ8501K
VZ1401K

1STC804371F0001

Сверхтонкие кондиционеры воздуха IP54 для настенного крепления

Код заказа	Описание	Охлаждающая мощность (Вт)	Производительность (м³/ч)	
			Испарит.	Конденс.
Питающее напряжение 230 В перем. тока				
VZ1000K	Кондиционер настенного крепления 1510x380x105 мм (ВxШxГ)	1000	200	400
VZ1450K	Кондиционер настенного крепления 1510x380x105 мм (ВxШxГ)	1450	200	600
VZ1700K	Кондиционер настенного крепления 1510x380x105 мм (ВxШxГ)	1700	400	800
VZ2100K	Кондиционер настенного крепления 1510x380x105 мм (ВxШxГ)	2100	400	1400

Кондиционеры воздуха IP54 для настенного крепления

Код заказа	Описание	Охлаждающая мощность (Вт)	Производительность [м³/ч]		Потребляемая мощность (Вт)
			Испарит.	Конденс.	
Питающее напряжение 230 В перем. тока					
VZ1550K	Кондиционер настенного крепления 1025x380x198 мм (ВxШxГ)	605	380	400	330
VZ1850K	Кондиционер настенного крепления 1025x380x198 мм (ВxШxГ)	810	350	400	400
VZ1400K	Кондиционер настенного крепления+контроллер управления температурой 1025x380x198 мм (ВxШxГ)	1300	350	600	650
VZ2000K	Кондиционер настенного крепления+контроллер управления температурой 1200x380x230 мм (ВxШxГ)	1926	500	950	800

Кондиционеры воздуха IP54 для крепления на крыше*

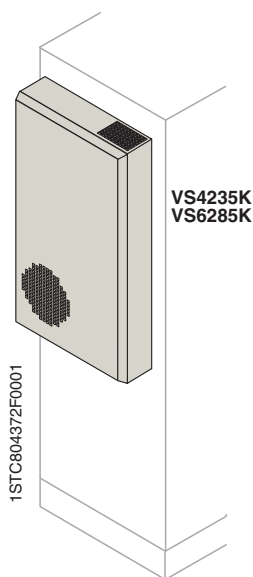
Код заказа	Описание	Охлаждающая мощность (Вт)	Производительность (м³/ч)	
			Испарит.	Конденс.
Питающее напряжение 230 В перем. тока				
VZ8501K	Кондиционер для уставки на крыше 350x600x400 мм (ВxШxГ)	810	350	400
VZ1401K	Кондиционер для уставки на крыше+контроллер управления температурой 350x600x400 мм (ВxШxГ)	1300	350	600

* Не подходит для шкафов Ш=600 мм

Более подробные сведения о выборе изделий для кондиционирования воздуха, теплового обмена и вентиляции см. в разделе с подробной технической информацией на стр. 7/33.

Данные для заказа

Вентиляция и кондиционирование воздуха



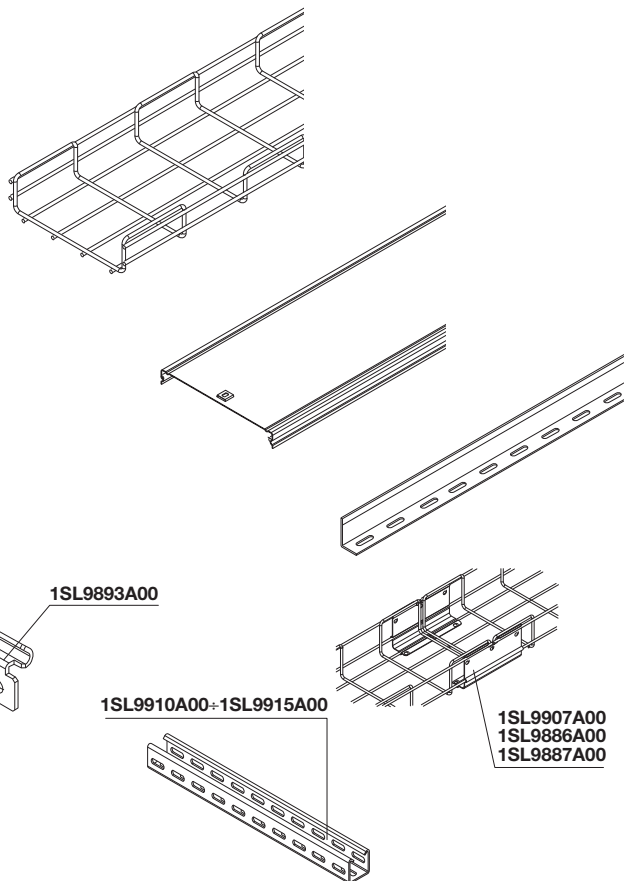
Теплообменники (воздух-воздух) IP54 для настенного крепления

Код заказа	Описание	Охлаждающая мощность (Вт)	Производительность (м³/ч)
Питающее напряжение 230 В перем. тока			
VS4235K	Теплообменник настенного крепления 710x370x130 мм (ВxШxГ)	35	200
VS6285K	Теплообменник настенного крепления 900x435x175 мм (ВxШxГ)	85	300

Более подробные сведения о выборе изделий для кондиционирования воздуха, теплового обмена и вентиляции см. в разделе с подробной технической информацией на стр. 7/33.

Данные для заказа

Кабельные каналы



Стальные кабельные лотки оцинкованные по методу Сендзимира длиной 3000 мм

Код заказа			Описание	Уп./м.
В=35 мм	В=50 мм	В=75 мм		
1SL9816A00	1SL9836A00	1SL9860 A00	Прямой лоток Ш 75 мм	24
1SL9817A00	1SL9037A00	1SL9861A00	Прямой лоток Ш 100 мм	24
1SL9818A00	1SL9838A00	1SL9862A00	Прямой лоток Ш 150 мм	24
1SL9819A00	1SL9839A00	1SL9863A00	Прямой лоток Ш 200 мм	12
1SL9820 A00	1SL9840 A00	1SL9864A00	Прямой лоток Ш 300 мм	12
	1SL9841A00	1SL9865A00	Прямой лоток Ш 400 мм	6
	1SL9842A00	1SL9866A00	Прямой лоток Ш 500 мм	6

Крышки с покрытием по методу Сендзимира

Код заказа	Описание	Уп./м.
07241	Прямая крышка В 75 мм х Ш 3000 мм	48
07242	Прямая крышка В 100 мм х Ш 3000 мм	48
07243	Прямая крышка В 150 мм х Ш 3000 мм	48
07244	Прямая крышка В 200 мм х Ш 3000 мм	36
07245	Прямая крышка В 300 мм х Ш 3000 мм	36
07246	Прямая крышка В 400 мм х Ш 3000 мм	30
07247	Прямая крышка В 500 мм х Ш 3000 мм	24

Прямые разделительные перегородки оцинкованные по методу Сендзимира

Код заказа	Описание	Уп./м.
1SL9904A00	Разделительная перегородка длиной 2000 мм для лотков В 35 мм	20
06652	Разделительная перегородка длиной 2000 мм для лотков В 50 мм	20
07855	Разделительная перегородка длиной 2000 мм для лотков В 75 мм	20

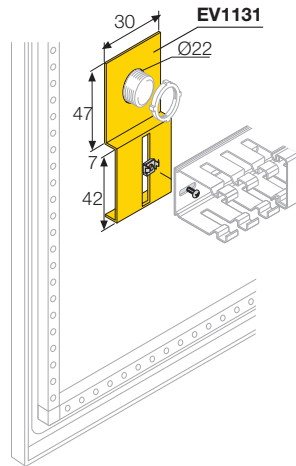
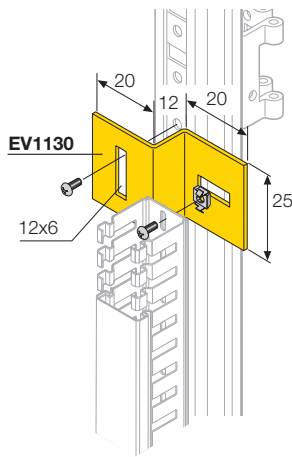
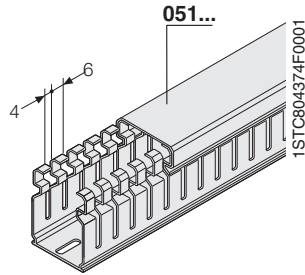
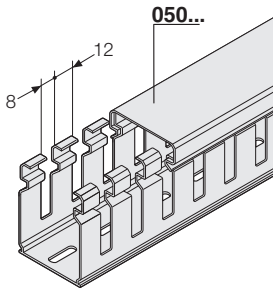
Аксессуары оцинкованные по методу Сендзимира

Код заказа	Описание	Уп./м.
1SL9880 A00	Линейный соединитель	2
1SL9907A00	Линейный соединитель на защелках для лотков В 35 мм	2
1SL9886A00	Линейный соединитель на защелках для лотков В 50 мм	2
1SL9887A00	Линейный соединитель на защелках для лотков В 75 мм	2
1SL9893A00	Элемент крепления для полки в комплекте с винтами	10
1SL9910 A00	Траверса длиной 150 мм для лотков шириной 75-100 мм	10
1SL9911A00	Траверса длиной 200 мм для лотков шириной 150 мм	10
1SL9912A00	Траверса длиной 250 мм для лотков шириной 200 мм	10
1SL9913A00	Траверса длиной 350 мм для лотков шириной 300 мм	10
1SL9914A00	Траверса длиной 450 мм для лотков шириной 400 мм	10
1SL9915A00	Траверса длиной 550 мм для лотков шириной 500 мм	10

Примечание: Стальные кабельные лотки также поставляются в следующих вариантах: не покрытые по методу Сендзимира; с электрогальваническим покрытием; с покрытием горячим оцинковыванием

Данные для заказа

Кабельные каналы

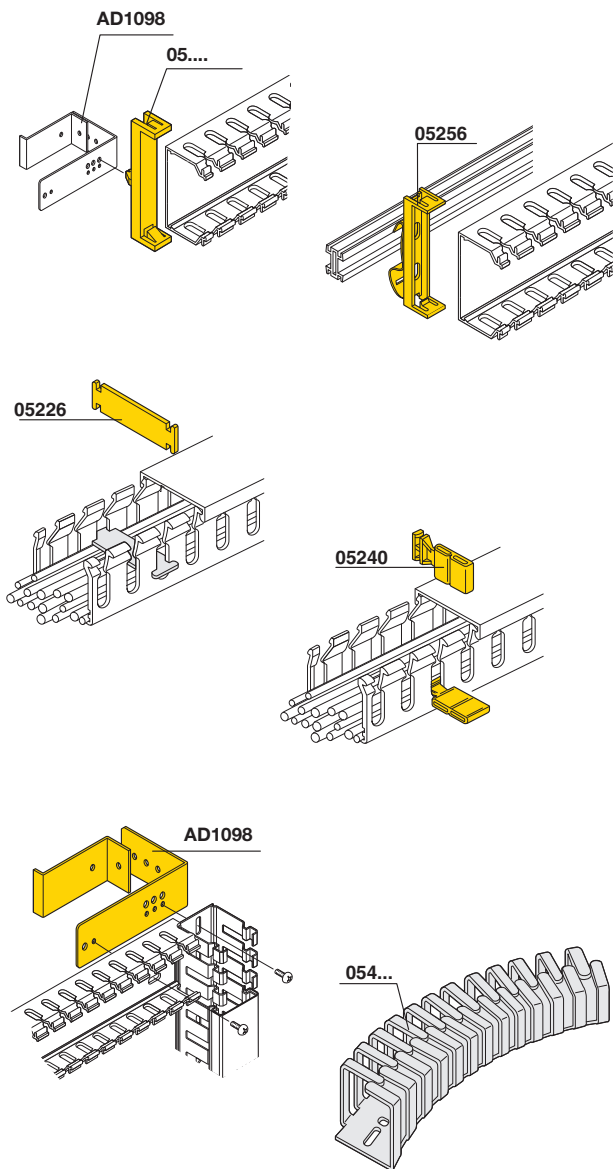


Кабельные каналы серого цвета RAL 7030 с перфорацией

Код заказа	Размеры в мм (ШxВ)	Уп./м.
Перфорация 8x12 мм		
05019	15x17	92
05033	25x30	116
05035	40x30	80
05037	60x30	52
05043	25x40	96
05045	40x40	60
05047	60x40	40
05049	80x40	32
05051	100x40	24
05053	120x40	20
05063	25x60	68
05065	40x60	44
05067	60x60	32
05069	80x60	24
05071	100x60	20
05073	120x60	14
05083	25x80	56
05085	40x80	36
05087	60x80	24
05089	80x80	16
05091	100x80	16
05093	120x80	12
05094	25x100	40
05095	40x100	28
05096	60x100	20
05097	80x100	14
05098	100x100	8
05099	150x100	8

Данные для заказа

Кабельные каналы



Аксессуары для кабельных каналов

Код заказа	Описание	Упаковка
05214	Заклепки пластиковые Ø4 мм (100 шт.)	1
05216	Заклепки пластиковые Ø6 мм (100 шт.)	1
05224	Малые фиксаторы кабеля для кабельных каналов с базой 40 мм (100 шт.)	1
05226	Малые фиксаторы кабеля для кабельных каналов с базой 60 мм (100 шт.)	1
05228	Малые фиксаторы кабеля для кабельных каналов с базой 80 мм (100 шт.)	1
05230	Малые фиксаторы кабеля для кабельных каналов с базой 100 мм (100 шт.)	1
05240	Пластиковые бирки (100 шт.)	1
05250	Защелкив. основания для каб. каналов с базой 25 мм, горизонт. крепление на DIN рейку (20 шт.)	1
05252	Защелкив. основания для каб. каналов с базой 40 мм, горизонт. крепление на DIN рейку (20 шт.)	1
05254	Защелкив. основания для каб. каналов с базой 60 мм, горизонт. крепление на DIN рейку (20 шт.)	1
05256	Защелкив. основания для каб. каналов с базой 80 мм, горизонт. крепление на DIN рейку (20 шт.)	1
05258	Защелкив. основания для каб. каналов с базой 100 мм, горизонт. крепление на DIN рейку (20 шт.)	1
05260	Защелкив. основания для каб. каналов с базой 120 мм, горизонт. крепление на DIN рейку (20 шт.)	1
05262	Защелкив. основания для каб. каналов с базой 150 мм, горизонт. крепление на DIN рейку (20 шт.)	1
05265	Ножницы для кабельных каналов	1
05266	Инструмент для установки заклепок	1

Гибкие кабельные каналы серого цвета RAL 7040 Ш=500 мм

Код заказа	Размеры в мм (ВxН)	Уп./м.
05400	12.5x12.5	112
05402	16x16	84
05405	20x20	112
05410	25x25	70
05415	30x30	50
05420	40x40	50
05425	50x50	32

Кабельные каналы

Кабельные каналы изготавливаются из самозатухающего термопластичного материала, соответствующего стандарту UL 94V0, со стойкостью к аномальному нагреву и огню до 960 °С (испытание раскаленной проволокой) согласно стандарта МЭК 695-2-1.

Стабильность размеров гарантируется в диапазоне от -20 °С до + 60 °С. Стандартные кабельные каналы имеют длину 2 метра и серый цвет RAL 7030.

Изделия имеют знак качества IMQ, сертификацию UL и CSA, классификацию RINA.

Гибкие кабельные каналы

Изготавливаются из термопластичного материала, устойчивого к постоянной температуре 80 °С с пиковым значением до 110 °С, согласно стандарта МЭК 216. Самозатухание соответствует стандарту UL 94V2. Стандартная длина 500 мм, цвет светло-серый RAL 7040.

Примечание: Кабельные каналы также поставляются в безгалогеновом варианте (см. каталог ABB 1SLC800001D0901)

Данные для заказа

Запасные части

Запасные части

Код заказа	Описание
EK4040RK	Крыша 400x400 мм (ШxГ)
EK4050RK	Крыша 400x500 мм (ШxГ)
EK4060RK	Крыша 400x600 мм (ШxГ-ГxШ)
EK4080RK	Крыша 400x800 мм (ШxГ-ГxШ)
EK4010RK	Крыша 400x1000 мм (ШxГ-ГxШ)
EK6050RK	Крыша 600x500 мм (ШxГ)
EK6060RK	Крыша 600x600 мм (ШxГ)
EK6080RK	Крыша 600x800 мм (ШxГ-ГxШ)
EK6010RK	Крыша 600x1000 мм (ШxГ-ГxШ)
EK8050RK	Крыша 800x500 мм (ШxГ)
EK8080RK	Крыша 800x800 мм (ШxГ)
EK8010RK	Крыша 800x1000 мм (ШxГ-ГxШ)
EK1050RK	Крыша 1000x500 мм (ШxГ)
EK1010RK	Крыша 1000x1000 мм (ШxГ)
EK1240RK	Крыша 1200x400 мм (ШxГ)
EK1250RK	Крыша 1200x500 мм (ШxГ)
EK1260RK	Крыша 1200x600 мм (ШxГ)
EK1280RK	Крыша 1200x800 мм (ШxГ)
EV1800	Рычажные механизмы закрывания двери В=1800 мм
EV2000	Рычажные механизмы закрывания двери В=2000 мм
EV2200	Рычажные механизмы закрывания двери В=2200 мм
EV1008	Замок двери со вставкой под ключ с двойной бородкой
EV1009	Стандартная ручка со вставкой под ключ с двойной бородкой
EV1010	Эргономичная ручка со вставкой под ключ с двойной бородкой
EL1841K	Глухая боковая панель 1800x400 (ВxШ)
EL1851K	Глухая боковая панель 1800x500 (ВxШ)
EL1861K	Глухая боковая панель 1800x600 (ВxШ)
EL1881K	Глухая боковая панель 1800x800 (ВxШ)
EL1811K	Глухая боковая панель 1800x1000 (ВxШ)
EL2041K	Глухая боковая панель 2000x400 (ВxШ)
EL2051K	Глухая боковая панель 2000x500 (ВxШ)
EL2061K	Глухая боковая панель 2000x600 (ВxШ)
EL2081K	Глухая боковая панель 2000x800 (ВxШ)
EL2011K	Глухая боковая панель 2000x1000 (ВxШ)
EL2241K	Глухая боковая панель 2200x400 (ВxШ)
EL2251K	Глухая боковая панель 2200x500 (ВxШ)
EL2261K	Глухая боковая панель 2200x600 (ВxШ)
EL2281K	Глухая боковая панель 2200x800 (ВxШ)
EL2211K	Глухая боковая панель 2200x1000 (ВxШ)
EA0401	Направляющая для вставки платы спереди Г=400 мм
EA0501	Направляющая для вставки платы спереди Г=500 мм
EA0601	Направляющая для вставки платы спереди Г=600 мм
EA0801	Направляющая для вставки платы спереди Г=800 мм
EA1001	Направляющая для вставки платы спереди Г=1000 мм
EV0001	Комплекты для монтажной платы, вставляемой спереди (5 шт.)
EN3105	Ткань для фильтра 105x105 мм (ВxШ)
EN3150	Ткань для фильтра 150x150 мм (ВxШ)
EN3204	Ткань для фильтра 204x204 мм (ВxШ)
EN3250	Ткань для фильтра 250x250 мм (ВxШ)
EN3326	Ткань для фильтра 325x325 мм (ВxШ)
EV1057 ⁽¹⁾	“Аварийный комплект IS2” с аксессуарами и запасными частями

⁽¹⁾Комплект включает: Комплекты для монтажа фланцев цоколя В=100 мм (10 шт.); комплекты для монтажа вертикальных стоек (10 шт.); комплекты для монтажа задних/боковых панелей (10 шт.); комплекты для монтажной платы (5 шт.); комплекты для аксессуаров дверей (10 шт.); петли для IP-защиты на промежуточной вертикальной стойке (4 шт.); кронштейны для дверей, закрывающихся внахлест (10 шт.); комплекты из 50 самонарезающих винтов (5 шт.); комплекты из 20 закладных гаек (5 шт.); блоки для монтажа дверей с перекрытием (6 шт.).

Примеры конфигурации

Создание шкафа с секционными ячейками

Полезный размер всегда на 200 мм меньше общей высоты шкафа.

Комплект поставки шкафа

Для сборки шкафа необходимо отдельно заказывать основание, крышу, вертикальные стойки, панели, двери, фланцы цоколя, фланцы для ввода кабелей и внутренние аксессуары.

Основание и крыша:

в полностью собранном состоянии с помощью трехстороннего соединителя, в комплекте с уголками цоколя (2,5 мм) В=100 мм. Съемная крыша.

Вертикальные стойки:

изготовлены из оцинкованной стали в виде замкнутого профиля, перфорированного с шагом 25 мм, подготовлены для установки

блоков отсеков и дверей, для крепления необходимы только 8 винтов на основании/крыше.

Модульные двери:

изготовлены из стали толщиной 2,0 мм, угол открывания 90°, полиуретановая прокладка, навешиваются на две петли, укомплектованы замком под ключ с двумя бородками.

Задняя панель:

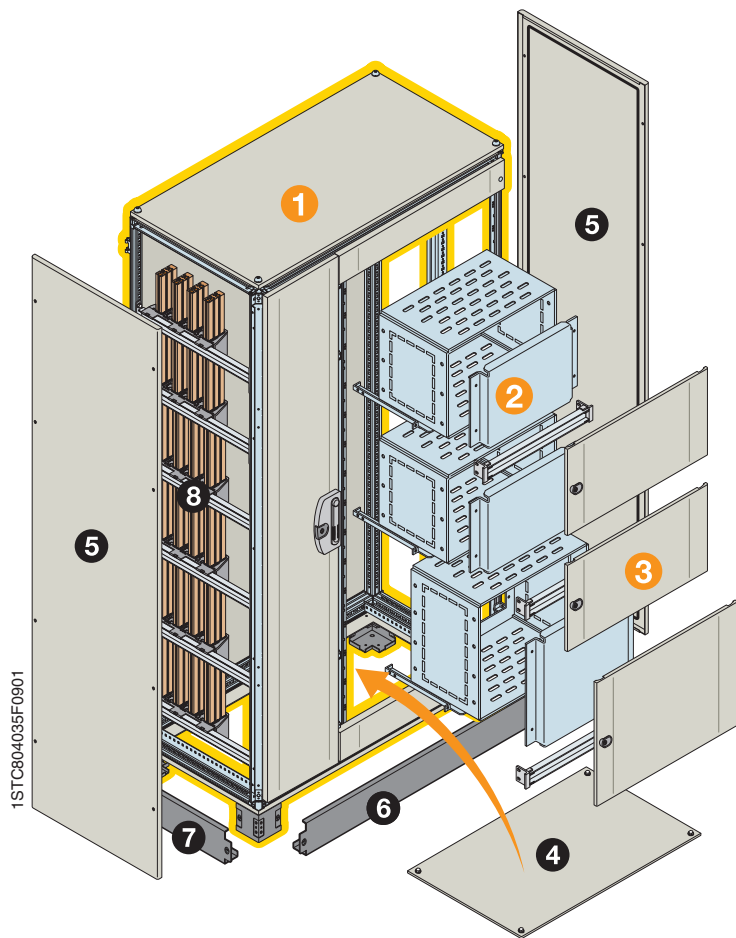
изготовлена из стали толщиной 1,5 мм, полиуретановая прокладка

Дверь кабельного отсека:

(2,0 мм), открывается в противоположном направлении (стандартно навешивается слева), с двумя замками под ключ с двумя бородками (взаимозаменяемым), для варианта с кабельным отсеком необходимо отдельно заказывать траверсу и промежуточную вертикальную стойку

4

Примерный состав шкафа для конфигурации с секционными ячейками



Состав

2000x800x600 (ВxШxГ)

- 1 Шкаф с кабельным отсеком (комплектацию шкафа см. на стр. 4/12)
- 2 ЕН.... Секционные ячейки
- 3 ЕН.... Модульные двери

Облицовочные компоненты

- 4 EF8062 Нижняя панель
- 5 EL2060K Боковые панели (2 шт.)
- 6 EZ8000 Фланцы цоколя В=100 мм, боковые (2 шт.)
- 7 EZ6000 Фланцы цоколя В=100 мм, передний/задний (2 шт.)
- 8 Система фигурных шин

Примеры конфигурации

Облицовочные компоненты

- Секционные ячейкистр. 4/47
- Модульные двери.....стр. 4/47
- Система распределениястр. 4/55
- Фланцы для ввода кабелейстр. 4/33
- Фланцы цоколя В=100/200 мм
и усиленный цоколь.....стр. 4/34
- Боковые панелистр. 4/32
- Траверсыстр. 4/40
- Рым-болты и усиливающие профили
для транспортировки шкафастр. 4/54
- Замкистр. 4/30

Технические характеристики

Соответствуют стандарту	ГОСТ Р 51321.1-2007
Номинальное рабочее напряжение Ue	до 690 В
Электрическая прочность изоляции Ui	до 1000 В
Макс. допустимое импульсное напряжение Uimp	8 кВ
Номинальный ток In	до 1600 А
Номинальный кратковр. выдерж. ток кор. замыкания Icw	до 65 кА
Номинальный пиковый ток короткого замыкания Ipk	143 кА
Степень защиты	IP41 (ГОСТ 14254-96)
Степень механической прочности	IK10
Доступные формы разделения	до 3
Цвет:	внутренняя конструкция белая оцинковка
	внешние панели RAL 7035, "апельсиновая кожа"
	цоколь RAL 7012, "апельсиновая кожа"

Вариант шкафа управления с фиксированными ячейками

Выбор отсека в зависимости от типа пусковой схемы/мощности

Тип пускателя	Схема электропитания	Питающ. напр. 400 В - 50 Гц		Тип автомат. выкл.	Тип контактора	Тип теплового реле	Размеры ВхШ мм		
		кВт	А				200x600	200x800	300x800
Прямой пуск		0.37÷11	1.1÷22	T2	A9÷A30	TA25÷TA42	•		
		15÷45	28.5÷83	T2	A50÷A95	TA75÷TA110		•	
		55÷90	98÷158	T3	A110÷A185	TA110÷TA200		•	
		110	193	T4	A210	TA450/E320			•
		132÷160	232÷282	T5	A260÷A300	TA450T/E320			•

Прямой пуск	Схема электропитания	Питающ. напр. 400 В - 50 Гц		Тип автомат. выкл.	Тип контактора	Тип теплового реле	Размеры ВхШ мм		
			А				400x800	600x800	800x800
«Звезда-треугольник»		18.5÷55	36÷98	T2	A50+A26÷A75+A40	TA75	•		
		75÷110	135÷193	T3	A95+A75÷A145+A95	TA110÷TA200		•	
		132	232	T4	A145+A110	TA200			•
		160÷200	282÷349	T5	A210+A145÷A210+A185	TA200÷TA450			•

Вариант с ячейками для установки аппаратов Tmax

Выбор отсека в зависимости от типа автоматического выключателя

Тип автоматического выключателя	Установка	В отсека (мм)	Вариант	
			фиксированный	втычной
Tmax T1 - 3/4P	горизонт.	200	•	
Tmax T2/T3 - 3P	горизонт.	200	•	•
Tmax T2/T3 - 4P	горизонт.	300	•	•
Tmax T3 - 3/4P	вертик.	300	•	•
Tmax T4 - 3/4P	горизонт.	300	•	•
Tmax T4 - 3/4P	вертик.	400	•	•
Tmax T5 - 3/4P	горизонт.	300	•	
Tmax T5 - 3P	горизонт.	300		•
Tmax T5 - 4P	горизонт.	400		•
Tmax T5 - 3/4P (400A)	вертик.	400	•	•
Tmax T5 - 3/4P	вертик.	500		•

Выбор компонентов.....стр. 4/25

Подробная техническая информациястр. 8/9

Габаритные размеры.....стр. 9/14

Примеры конфигурации

Создание модульных конфигураций

Полезный размер всегда на 100 мм меньше общей высоты шкафа.

Комплект поставки шкафа

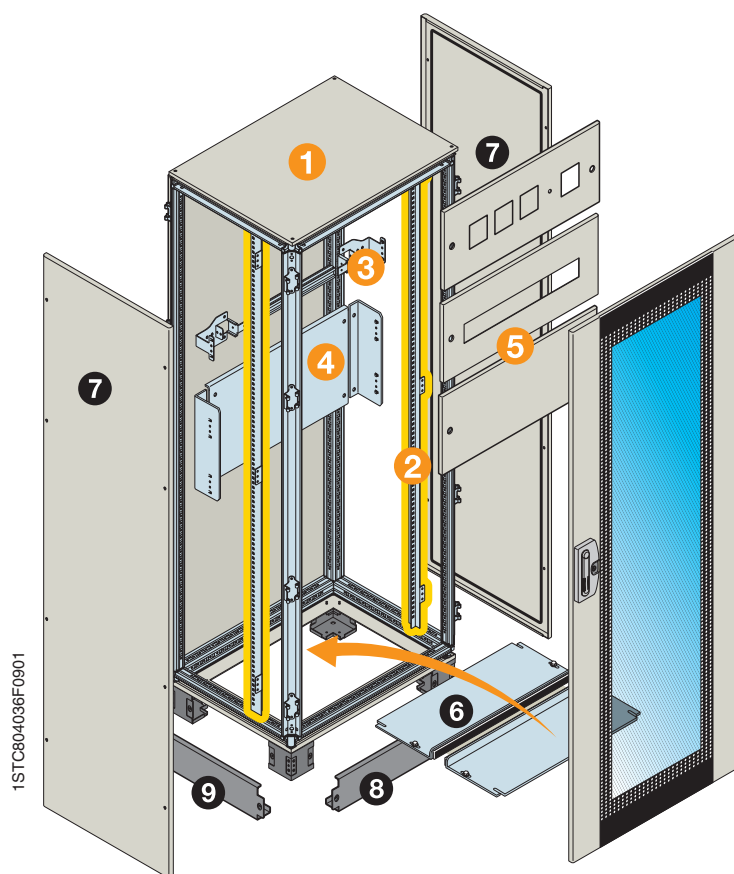
Для создания шкафа из поставки в виде комплекта необходимо отдельно заказывать основание, крышу, вертикальные стойки, панели, двери, фланцы цоколя, фланцы для ввода кабелей и внутренние аксессуары.

Основание, крыша и цоколь:

в полностью собранном состоянии с помощью трехстороннего соединителя, в комплекте с уголками цоколя (2,5 мм) В=100 мм. Съемная крыша.

4

Примерный состав шкафа с модульными панелями



Состав шкафа 2000x600x600 (ВxШxГ)

- 1 Шкаф с остекленной дверью (комплектацию шкафа см. на стр. 4/12)
- 2 EH2000 Вертикальные стойки для модульных панелей
- 3 EH0018 Комплект с DIN-рейкой
- 4 EH... Модульная монтажная плата
- 5 EH... Глухие передние панели, панели с вырезами для модульных компонентов и измерительных приборов

Облицовочные компоненты

- 6 EF6060 Нижняя панель раздвижная, с уплотнителем
- 7 EL2060K Боковые панели (2 шт.)
- 8 EZ6000 Фланцы цоколя В=100 мм, передний/задний (2 шт.)
- 9 EZ6000 Фланцы цоколя В=100 мм, боковые (2 шт.)

Примеры конфигурации

Вертикальные стойки:

изготовлены из оцинкованной стали в виде замкнутого профиля, перфорированного с шагом 25 мм, подготовлены для установки блоков отсеков и дверей уменьшенной высоты, для крепления необходимы только 8 винтов на основании/крыше.

Задняя панель:

изготовлена из стали толщиной 1,5 мм, с полиуретановой прокладкой

Дверь кабельного отсека

Двери для внутреннего кабельного отсека Ш=200 мм, открывающиеся в противоположном направлении (стандартно навешиваются слева), с замками под ключ с двумя бородками.

Двери для внутреннего кабельного отсека Ш=400 мм, открывающиеся в противоположном направлении (стандартно навешиваются слева), с ручкой под ключ с двумя бородками. Для обоих вариантов требуется съемная промежуточная вертикальная стойка

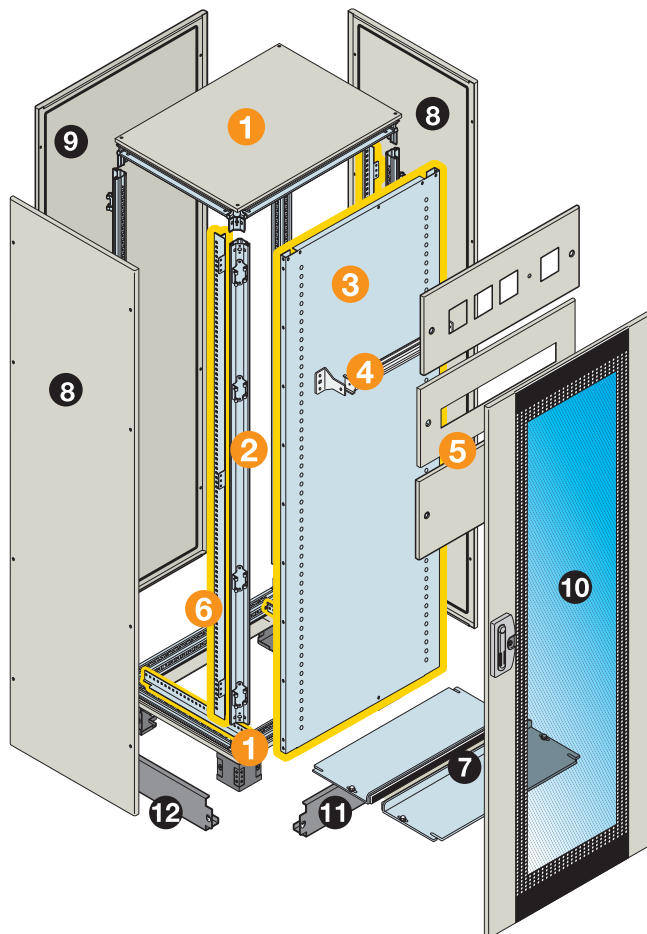
Облицовочные компоненты

- Вертикальные стойки для модульных панелей стр. 4/48
- Панели с DIN-рейками стр. 4/48
- Система распределения стр. 4/55

- Фланцы для ввода кабелей стр. 4/33
- Фланцы цоколя В=100/200 мм и усиленный цоколь стр. 2/34
- Боковые панели стр. 2/32
- Траверсы стр. 2/40
- Рым-болты и усиливающие профили для транспортировки шкафа стр. 2/54
- Замки стр. 2/30

Технические характеристики

Соответствуют стандарту	ГОСТ Р 51321.1-2007
Номинальное рабочее напряжение Ue	до 690 В
Электрическая прочность изоляции Ui	до 1000 В
Макс. допустимое импульсное напряжение Uimp	8 кВ
Номинальный ток In	до 1600 А
Номинальный кратковр. выдерж. ток кор. замыкания Iscw	до 65 кА
Номинальный пиковый ток короткого замыкания Ipk	143 кА
Степень защиты	IP65 (ГОСТ 14254-96)
Степень механической прочности	
глухая дверь	IK10
остекленная дверь	IK9
Цвет:	белая оцинковка
внутренняя конструкция	
внешние панели	RAL 7035, "апельсиновая кожура"
цоколь	RAL 7012, "апельсиновая кожура"



Состав шкафа Комплект 2000x600x500 (ВхШхГ) для модульных панелей, монтируе- мой на монтажной плате

- ЕК6050К Основание и крыша
- ЕМ2000 Вертикальные стойки
- ЕХ2060 Расширенная монтажная плата
- ЕН0018 Комплект для модульной аппаратуры
- ЕН.... Глухие передние панели с вырезами для модульных компонентов и держателя приборов
- ЕН2000 Комплект для модульной аппаратуры

Облицовочные компоненты

- ЕF6050 Нижняя панель раздвижная, с уплотнителем
- ЕL2050К Боковая панель (2 шт.)
- ЕР2060К Задняя панель
- ЕТ2060К Остекленная дверь
- ЕZ6000 Фланцы цоколя В=100 мм, передний/задний (2 шт.)
- ЕZ5000 Фланцы цоколя В=100 мм, боковые (2 шт.)

Примеры конфигурации

Комплект поставки шкафа

Для создания шкафа необходимо отдельно заказывать основание, крышу, вертикальные стойки, панели, двери, фланцы цоколя, фланцы для ввода кабелей и внутренние аксессуары.

Основание, крыша и цоколь:

в полностью собранном состоянии с помощью трехстороннего соединителя, в комплекте с уголками цоколя (2,5 мм) В=100 мм. Съемная крыша.

Вертикальные стойки:

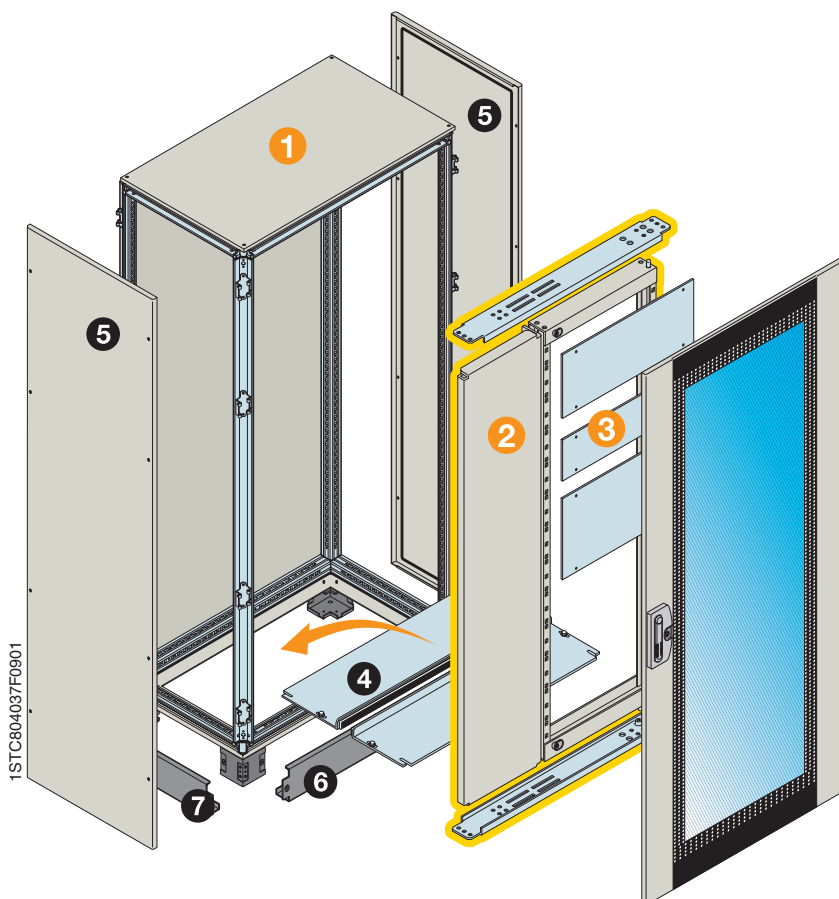
из оцинкованной стали в виде замкнутого профиля, перфорированного с шагом 25 мм, подготовлены для монтажа рам стоек.

Рама стандарта 19":

из оцинкованной стали, способна выдерживать максимальную нагрузку 100 кг, поставляется в фиксированном и поворотном вариантах.

4

Примерный состав шкафа с рамой стандарта 19"



Шкаф 2000x800x600 (ВxШxГ) для рам стоек 19"

- 1 Шкаф с глухой дверью (комплектацию шкафа см. на стр. 4/12)
- 2 EG2003K Поворотная рама стойки со смещенной осью вращения
- 3 EG.... Защитные панели

Облицовочные компоненты

- 4 EF8060 Нижняя панель раздвижная, с уплотнителем
- 5 EL2060K Боковые панели (2 шт.)
- 6 EZ8000 Фланцы цоколя В=100 мм, передний/задний (2 шт.)
- 7 EZ6000 Фланцы цоколя В=100 мм, боковые (2 шт.)

Примеры конфигурации

Максимально допустимая нагрузка 100 кг, поставляются в фиксированном и поворотном вариантах. Могут иметь вместимость от 38 до 47 НЕ в фиксированном варианте, от 36 до 45 НЕ в поворотном варианте и от 9 до 27 НЕ в варианте с уменьшенной высотой. Конструкция комплектуется алюминиевыми панелями-заглушками.

Задняя панель:

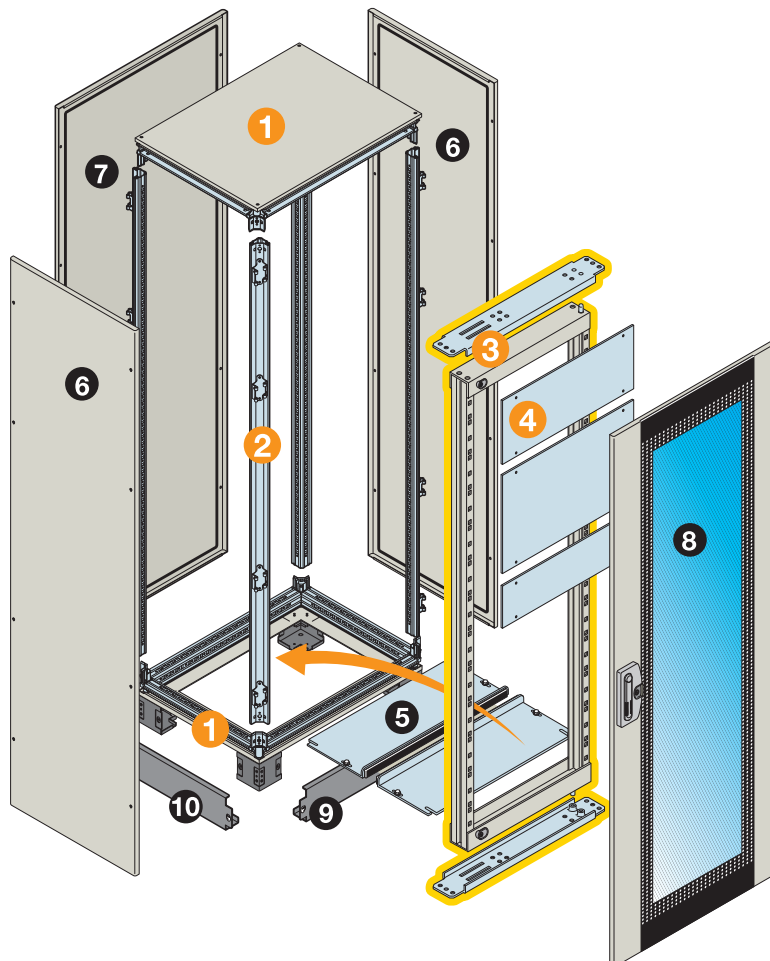
из стали толщиной 1,5 мм, с полиуретановой прокладкой.

Облицовочные компоненты

- Рамы стандарта 19" стр. 4/52
- Панели-заглушки стр. 4/52
- Фланцы для ввода кабелей стр. 4/33
- Фланцы цоколя В=100/200 мм
и усиленный цоколь стр. 4/34
- Боковые панели стр. 4/32
- Траверсы стр. 4/40
- Рым-болты и усиливающие профили
для транспортировки шкафа стр. 4/54
- Замки стр. 4/30

Технические характеристики

Соответствуют стандарту	ГОСТ Р 52796-2007
Степень защиты	IP65 (ГОСТ 14254-96)
Степень механической прочности	
глухая дверь	IK10
остекленная дверь	IK9
Цвет:	
внутренняя конструкция	белая оцинковка
внешние панели	RAL 7035, "апельсиновая кожура"
цоколь	RAL 7012, "апельсиновая кожура"



Состав шкафа Комплект 2000x600x500 (ВxШxГ) для рам стандарта 19"

- EK6050K** Основание и крыша
- EM2000** Вертикальные стойки
- EG2000** Поворотная рама для стойки с центральной осью вращения
- EG....** Защитные панели

Облицовочные компоненты

- EF6050** Нижняя панель раздвижная, с уплотнителем
- EL2050K** Боковая панель (2 шт.)
- ET2060K** Остекленная дверь
- EP2060K** Задняя панель
- EZ6000** Фланцы цоколя В=100 мм, передний/задний (2 шт.)
- EZ5000** Фланцы цоколя В=100 мм, боковые (2 шт.)

Примеры конфигурации

Комплект поставки шкафа

Для создания шкафа из поставки в виде комплекта необходимо отдельно заказывать основание, крышу, вертикальные стойки, панели, двери, фланцы цоколя, фланцы для ввода кабелей и внутренние аксессуары.

Дверь может быть поставлена уже с готовыми отверстиями под регулировочные пульта RVC/RUT и ручку любого выключателя нагрузки.

На одной стороне монтажной платы подготовлены резьбовые вставки для крепления конденсаторов серии

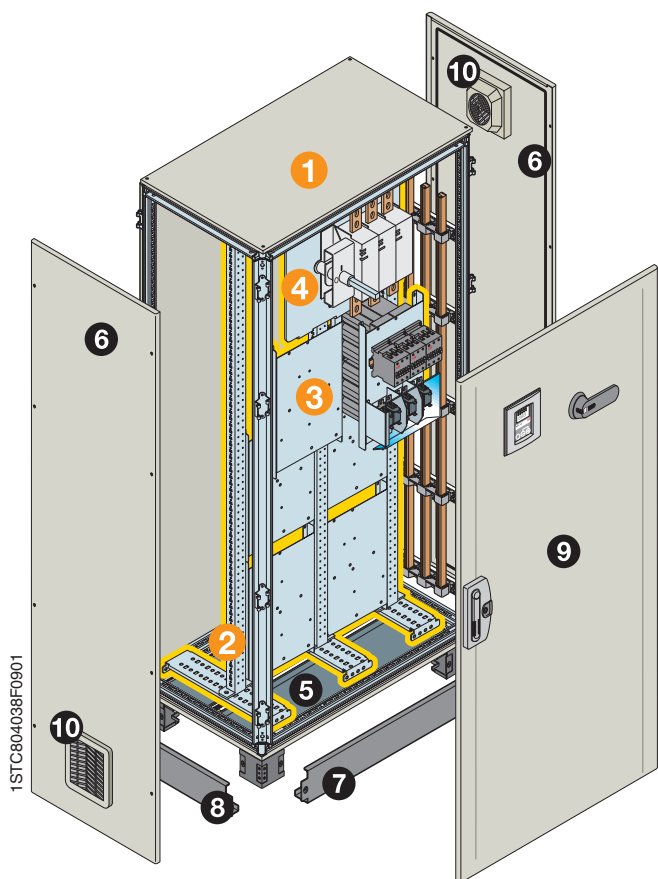
LVCP, а на другой стороне платы – группа отверстий для крепления DIN реек под аппаратуру управления.

Шкафы для установки батарей компенсации реактивной мощности IS2 могут превосходно совмещаться с распределительными устройствами общего назначения.

Конденсаторы LVCP в сочетании с системой вентиляции позволяют обеспечивать максимальную реактивную мощность в минимальном пространстве.

4

Примерный состав шкафа для установки батарей компенсации реактивной мощности



Состав шкафа 2000x800x600 (ВxШxГ) для установки батарей компенсации реактивной мощности

- 1 Шкаф с глухой дверью (комплектацию шкафа см. на стр. 4/12)
- 2 EA4020 Вертикальные стойки и траверсы
- 3 EA4002 Монтажная плата для конденсаторов LVCP
- 4 EA4001 Монтажная плата для выключателей нагрузки OT

Облицовочные компоненты

- 5 EF8060 Нижняя панель раздвижная, с уплотнителем
- 6 EL2060K Боковые панели (2 шт.)
- 7 EZ8000 Фланцы цоколя В=100 мм, передний/задний (2 шт.)
- 8 EZ6000 Фланцы цоколя В=100 мм, боковые (2 шт.)
- 9 EC2080K Глухая дверь
- 10 RZF400 Комплект решетки и фильтра 250x250 мм

Примеры конфигурации

Основание, крыша и цоколь:

в полностью собранном состоянии с помощью трехстороннего соединителя, в комплекте с уголками цоколя (2,5 мм) В=100 мм. Съемная крыша.

Вертикальные стойки:

изготовлены из оцинкованной стали в виде замкнутого профиля, перфорированного с шагом 25 мм.

Задняя панель:

из стали толщиной 1,5 мм, с полиуретановой прокладкой

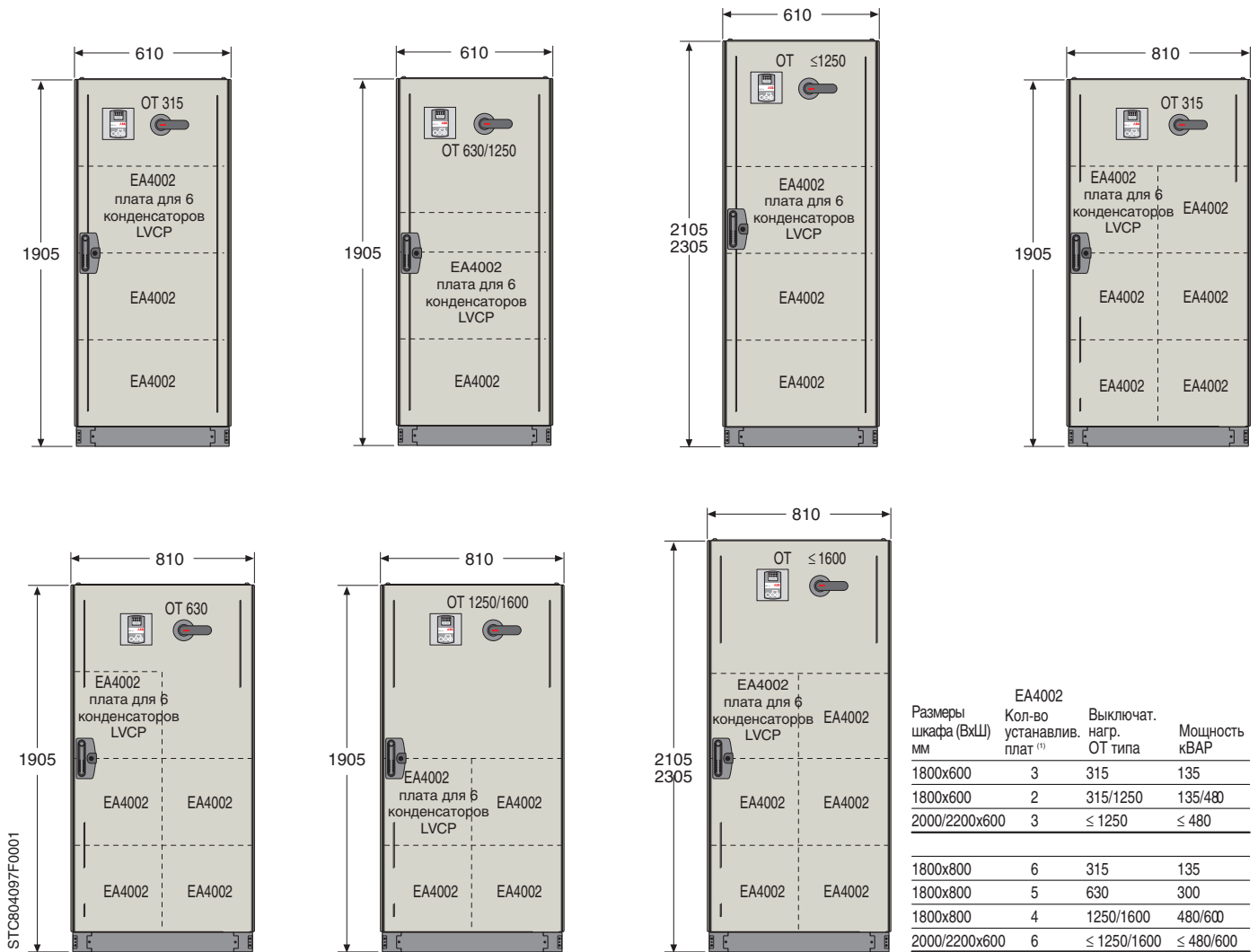
Облицовочные компоненты

- Плата для конденсаторовстр. 4/46
- Вентиляторы, кондиционеры воздуха.....стр. 4/63
- Фланцы для ввода кабелейстр. 4/35

- Фланцы цоколя В=100/200 мм и усиленный цокольстр. 4/36
- Боковые панелистр. 4/34
- Траверсыстр. 4/42
- Рым-болты и усиливающие профили для транспортировки шкафастр. 4/36
- Замкистр. 4/32

Технические характеристики

Соответствуют стандарту	ГОСТ Р 51321.1-2007
Степень защиты	IP65 (ГОСТ 14254-96)
Степень механической прочности	
глухая дверь	IK10
остекленная дверь	IK9
Цвет:	
внутренняя конструкция	белая оцинковка
внешние панели	RAL 7035, "апельсиновая кожура"
цоколь	RAL 7012, "апельсиновая кожура"



Размеры шкафа (ВхШ) мм	EA4002		Мощность кВтВАР
	Кол-во устанавлив. плат ⁽¹⁾	Выключат. нагр. OT типа	
1800x600	3	315	135
1800x600	2	315/1250	135/480
2000/2200x600	3	≤ 1250	≤ 480
1800x800	6	315	135
1800x800	5	630	300
1800x800	4	1250/1600	480/600
2000/2200x600	6	≤ 1250/1600	≤ 480/600

Примеры конфигурации

Создание шкафа из компонентов

Для создания шкафа необходимо отдельно заказывать основание, крышу, вертикальные стойки, панели, двери, фланцы цоколя, фланцы для ввода кабелей и внутренние аксессуары.

Заказываемые компоненты:

Основание, крыша и цоколь:

в полностью собранном состоянии с помощью трехстороннего соединителя, в комплекте с уголками цоколя (2,5 мм) В=100 мм; съемная крыша.

Вертикальные стойки:

из оцинкованной стали в виде замкнутого профиля, перфорированного с шагом 25 мм, могут крепиться с помощью 8 винтов на основании/крыше.

Задняя/боковая панель:

из стали толщиной 1,5 мм, с полиуретановой прокладкой

Глухая дверь:

из листовой стали толщиной 2,0 мм с полиуретановой прокладкой, укомплектована фиксированной ручкой под ключ с двумя бородками (взаимозаменяемой

с эргономичной ручкой и другими типами вставок, см. стр. 4/30).

Перенавешиваемая (стандартно навешивается справа), с четырьмя точками запираения, укомплектована внутренней усиливающей рамой и винтами заземления.

Остекленная дверь:

из стального листа толщиной 2,0 мм с безопасным стеклом толщиной 4 мм и полиуретановой прокладкой, укомплектована ручкой под ключ с двумя бородками (взаимозаменяемой с другими типами вставок, см. стр. 4/30).

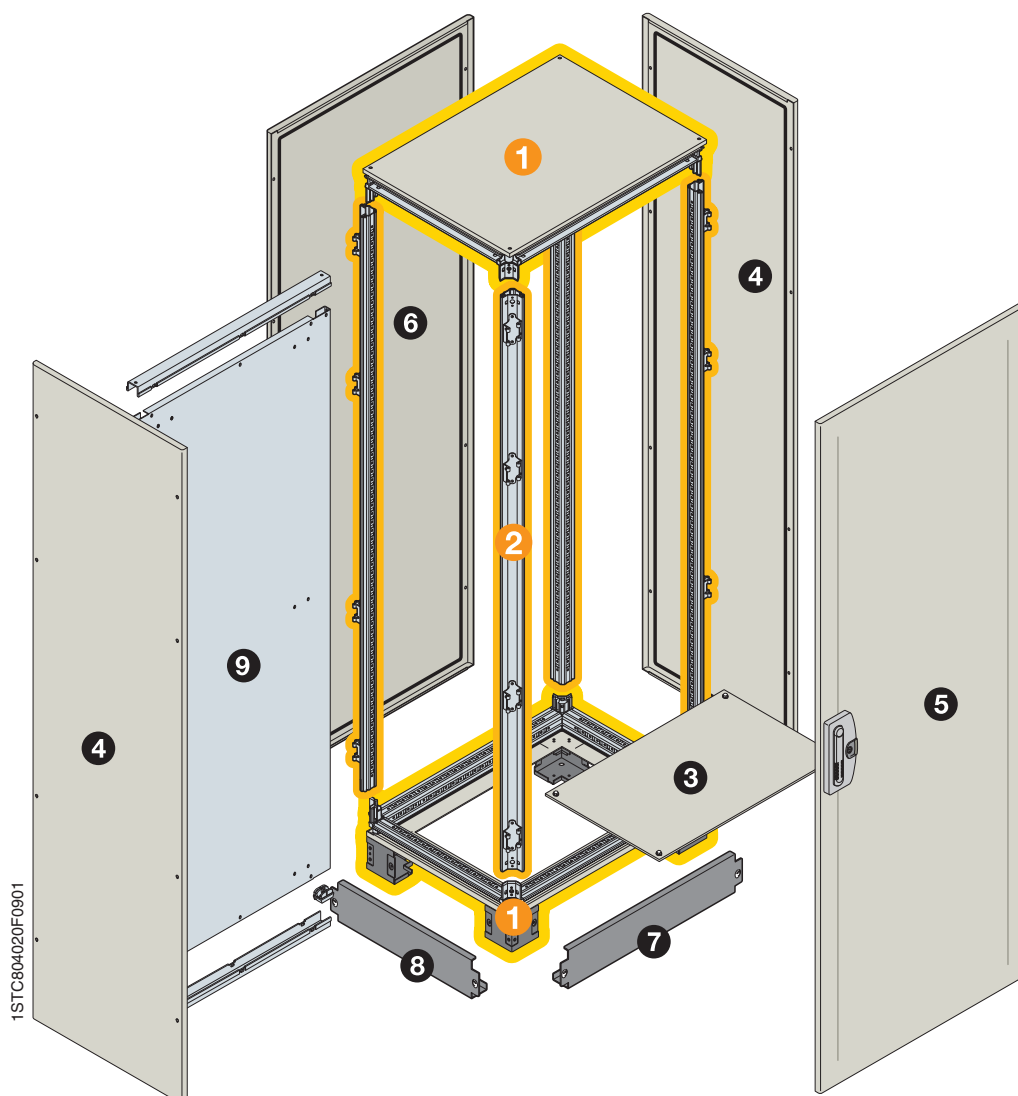
Перенавешиваемая (стандартно навешивается справа), с четырьмя точками запираения, укомплектована винтами заземления.

Дверь кабельного отсека:

(2,0 мм), открывается в противоположном направлении (стандартно навешивается слева), с замками под ключ с двумя бородками (взаимозаменяемым), промежуточная съемная траверса и вертикальная стойка.

Примерный состав комплекта шкафа

4



Выбор компонентов..... стр. 4/25

Подробная техническая информация стр. 8/9

Габаритные размеры..... стр. 9/14

Примеры конфигурации

Облицовочные компоненты

- Стандартные и расширенные монтажные платы, вставляемые спереди и сбоку.....стр. 4/36
- Фланцы для ввода кабелейстр. 4/33
- Фланцы цоколя В=100/200 мм и усиленный цоколь.....стр. 4/34
- Траверсыстр. 4/40
- Рамы стандарта 19".....стр. 4/52
- Рым-болты и усиливающие профили для транспортировки шкафастр. 4/54
- Замкистр. 4/30
- Вентиляторы, кондиционеры воздуха.....стр. 4/61
- Вертикальные стойки, панели и DIN рейкистр. 4/48

Технические характеристики

Соответствуют стандарту	ГОСТ Р 52796-2007
Степень защиты	IP65 (ГОСТ 14254-96)
Степень механической прочности	
глухая дверь	IK10
остекленная дверь	IK9
Цвет:	
внутренняя конструкция	белая оцинковка
внешние панели	RAL 7035, "апельсиновая кожура"
цоколь	RAL 7012, "апельсиновая кожура"



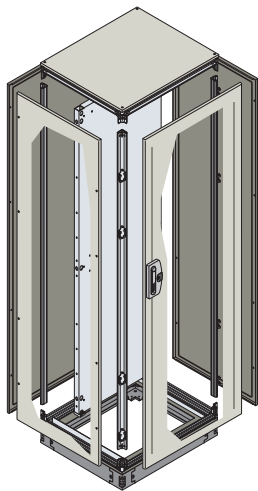
Состав шкафа 2000x600x500 (ВxШxГ)

- ЕК6050К Основание, крыша и цоколь
- ЕМ2000 Вертикальные стойки (4 шт.)

Облицовочные компоненты

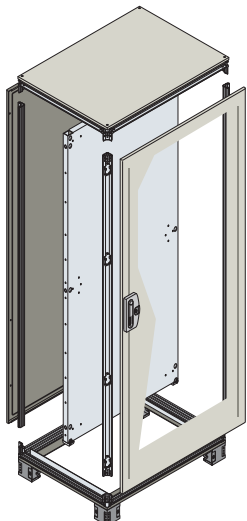
- ЕF6052 Нижняя панель
- ЕL2050К Боковая панель (2 шт.)
- ЕС2060К Глухая дверь
- ЕР2060К Задняя панель
- ЕZ6000 Фланцы цоколя В=100 мм, передний/задний (2 шт.)
- ЕZ5000 Фланцы цоколя В=100 мм, боковые (2 шт.)
- ЕА2161 Расширенная монтажная плата + направляющие для боковой вставки
- VZ1000К Сверхтонкий настенный кондиционер воздуха IP54
- ЕZ1010 Уголки цоколя В=100 мм (4 шт.)
- ЕZ6002 Фланцы цоколя В=200 мм, передний/задний (2 шт.)
- ЕZ5002 Фланцы цоколя В=200 мм, боковые (2 шт.)

Примеры конфигурации



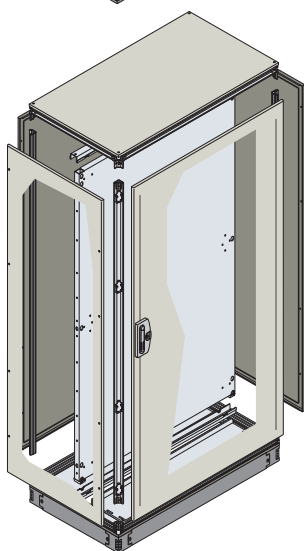
Комплект для шкафа серии IS2 с размерами: 2000x600x500 (2105x610x510) мм (внешние ВxШxГ), IP65, с глухой дверью, монтажной платой, боковыми панелями, цоколем и фланцами В=100 мм.

Код заказа	Описание	Кол-во
EK6050K	Основание/крыша 600x500 мм (ШxГ)	1
EM2000	Вертикальные стойки В=2000 мм (4 шт.)	1
EA2060	Монтажная плата 2000x600 мм (ВxШ)	1
EL2050K	Глухие боковые панели 2000x500 мм (ВxГ), 2 шт.	1
EZ6000	Фланцы цоколя Ш=600 мм (2 шт.)	1
EZ5000	Фланцы цоколя Г=500 мм (2 шт.)	1
EC2060K	Глухая дверь 2000x600 мм (ВxШ)	1
EP2060K	Задняя панель 2000x600 мм (ВxШ)	1



Комплект для шкафа серии IS2 с размерами: 2000x800x600 (2105x794x610) мм (внешние ВxШxГ), IP65, с глухой дверью, монтажной платой и цоколем В=100 мм

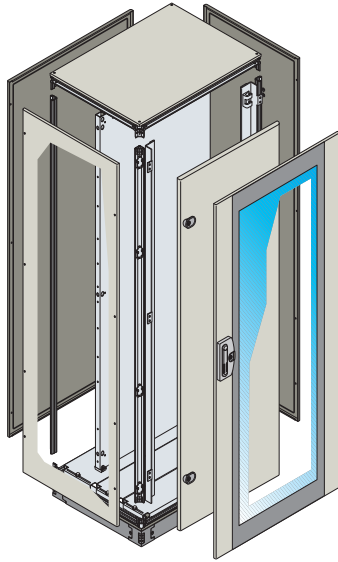
Код заказа	Описание	Кол-во
EK8060K	Основание/крыша 800x600 мм (ШxГ)	1
EM2000	Вертикальные стойки В=2000 мм (4 шт.)	1
EA2080	Монтажная плата 2000x800 мм (ВxШ)	1
EC2080K	Глухая дверь 2000x800 мм (ВxШ)	1
EP2080K	Задняя панель 2000x800 мм (ВxШ)	1



Комплект для шкафа серии IS2 с размерами: 2000x800x600 (2105x794x610) мм (внешние ВxШxГ), IP65, с глухой дверью, монтажной платой и цоколем В=100 мм .

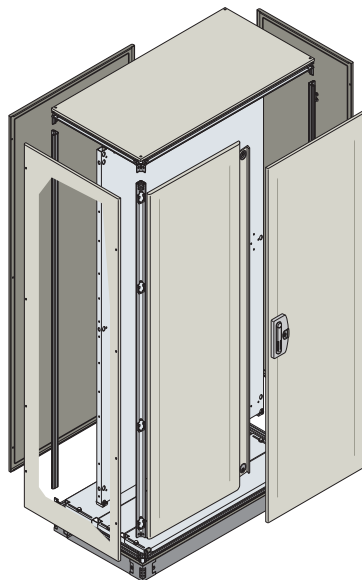
Код заказа	Описание	Кол-во
EK1060K	Основание/крыша 1000x600 мм (ШxГ)	1
EM2000	Вертикальные стойки В=2000 мм (4 шт.)	1
EA2110	Расширенная монтажная плата+направляющие 2000x1000 мм(ВxШ)	1
EL2060K	Глухие боковые панели 2000x600 мм (ВxГ), 2 шт.	1
EF1060	Скользящие фланцы 1000x600 мм	1
EZ1000	Фланцы цоколя Ш=1000 мм (2 шт.)	1
EZ6000	Фланцы цоколя Г=600 мм (2 шт.)	1
EC2010K	Глухая дверь 2000x1000 мм (ВxШ)	1
EP2010K	Задняя панель 2000x1000 мм (ВxШ)	1

Примеры конфигурации



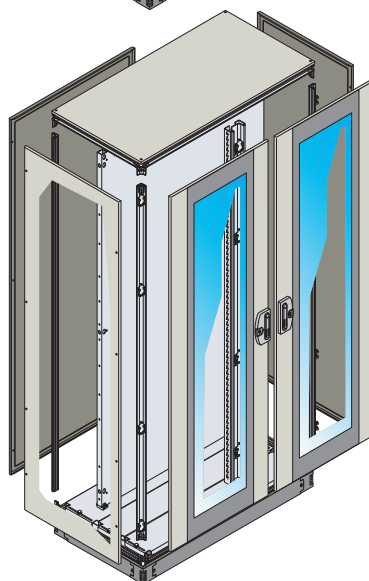
Комплект для шкафа серии IS2 с размерами: 2200x800x600 (2305x810x610) мм (внешние ВxШxГ), IP65, с остекленной дверью, дополнительной дверью, монтажной платой, боковыми панелями, съемными фланцами для ввода кабелей и цоколем В=100 мм.

Код заказа	Описание	Кол-во
EK8060K	Основание/крыша 800x600 мм (ШxГ)	1
EM2200	Вертикальные стойки В=2200 мм (4 шт.)	1
EL2260K	Глухие боковые панели 2200x600 мм (ВxГ), 2 шт.	1
ET2280K	Остекленная дверь 2200x800 мм (ВxШ)	1
EE2280K	Дополнительная дверь 2200x800 мм (ВxШ)	1
EA2280	Монтажная плата 2200x800 мм (ВxШ)	1
EF8061	Съемные фланцы 800x600 мм	1
EZ8000	Фланцы цоколя Ш=800 мм (2 шт.)	1
EZ6000	Фланцы цоколя Г=600 мм (2 шт.)	1
EP2280K	Задняя панель 2200x800 мм (ВxШ)	1



Комплект для шкафа серии IS2 с размерами: 2000x1000x600 (2105x1010x610) мм (внешние ВxШxГ), IP65, с двустворчатой дверью, закрываемой внахлест, монтажной платой, боковыми панелями, сборными фланцами для ввода кабелей и цоколем В=100 мм.

Код заказа	Описание	Кол-во
EK1060K	Основание/крыша 1000x600 мм (ШxГ)	1
EM2000	Вертикальные стойки В=2000 мм (4 шт.)	1
EL2060K	Глухие боковые панели 2000x600 мм (ВxГ), 2 шт.	1
EC2080FC6K	Глухая дверь для варианта с двустворчатой дверью	1
ED2012SK	Глухая дверь, закрываемая внахлест	1
EA2010	Монтажная плата 2000x1000 мм (ВxШ)	1
EF1061	Съемные фланцы 1000x600 мм	1
EZ1000	Фланцы цоколя Ш=1000 мм (2 шт.)	1
EZ6000	Фланцы цоколя Г=600 мм (2 шт.)	1
EP2060K	Задняя панель 2000x600 мм (ВxШ)	1



Комплект для шкафа серии IS2 с размерами: 2000x1000x600 (2105x1010x610) мм (внешние ВxШxГ), IP65, с двустворчатой дверью, закрываемой на промежуточной вертикальной стойке, монтажной платой, боковыми панелями, сборными фланцами для ввода кабелей и цоколем В=100 мм.

Код заказа	Описание	Кол-во
EK1060K	Основание/крыша 1000x600 мм (ШxГ)	1
EM2000	Вертикальные стойки В=2000 мм (4 шт.)	1
EL2060K	Глухие боковые панели 2000x600 мм (ВxГ), 2 шт.	1
EC2080FV6K	Остекленная дверь для варианта с двустворчатой дверью	2
EM2001	Промежуточная вертикальная стойка В=2000 мм	1
EB6100	Пара промежуточных траверс	1
EA2010	Монтажная плата 2000x1000 мм (ВxШ)	1
EF1061	Съемные фланцы 1000x600 мм	1
EZ1000	Фланцы цоколя Ш=1000 мм (2 шт.)	1
EZ6000	Фланцы цоколя Г=600 мм (2 шт.)	1
EP2060K	Задняя панель 2000x600 мм (ВxШ)	1



Шкафы IS2 EMC

Общие характеристики и области применения

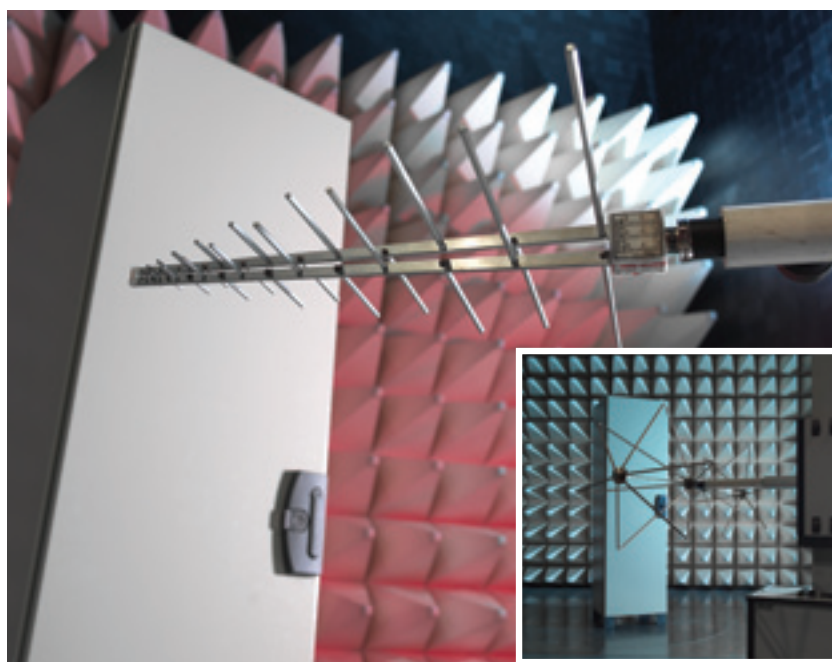
Номенклатура шкафов серии IS2 пополнилась версией EMC (ЭМС - электромагнитная совместимость). Новая версия успешно прошла испытания по эффективности экранирования в соответствии со стандартом MIL STD 285:1956.

Изделия этой серии пригодны для создания шкафов небольших и средних размеров напольной установки и поставляются со следующими 4 размерами:

- высота 2000 мм
- ширина 600 и 800 мм
- глубина 600 и 800 мм
- варианты: с глухой/остекленной дверью

Проблеме электромагнитной совместимости уделять особое внимание при выборе боксов и шкафов. Возрастающее число компонентов в эксплуатационной и регулировочной электронике и высокие скорости обработки сигналов все в большей степени создают возможность появления ошибок, которые можно отнести к электромагнитным помехам. Данные помехи могут вызываться постоянно, периодически или хаотически внутренними или внешними источниками, создающими электрические, магнитными или электромагнитными полями.

Испытания на пригодность в соответствии с MIL STD 285: 1956 ("Измерения затухания для ограждений, электромагнитного экранирования, для целей испытания электроники, их методы") подтвердили соответствие металлических шкафов IS2 требованиям стандарта. Уровень затухания (измеряемый в дБ) остается на высоких уровнях для широкого спектра частот (от 30 МГц до 10 ГГц).



Технические характеристики

Соответствуют стандарту	ГОСТ Р 52796-2007
Степень защиты	IP54 (ГОСТ 14254-96)
Степень механической прочности	IK10 глухая дверь
	IK08 остекленная дверь

Сертификация



Вид материала	Металл
Место установки	В помещении
Способ прикрепления	напольный
Нормальные условия эксплуатации - температура окружающей среды	от -5 до +40°C
Атмосферные условия - относительная влажность	50% при 40°C 90% при 20°C

Шкафы IS2 EMC

Общие характеристики и области применения



Шкафы серии IS2 EMC характеризуются степенью защиты IP54, они испытаны и проверены на соответствие стандарту ГОСТ 14254-96.

Изготовленные из стального листа, эти боксы особенно подходят для изготовления механизмов управления и технологических установок в вариантах с электромагнитной совместимостью.

Шкаф окрашивается как снаружи, так и изнутри, чтобы гарантировать лучшую устойчивость к окислению. Стандартным цветом окраски является RAL7035 «апельсиновая кожура». Было уделено особое внимание выбору проводящих материалов для прокладок и созданию проводящих соединений, имеющих как можно меньше отверстий и щелей, которые могут значительно снижать эффективность экранирующего действия шкафа.

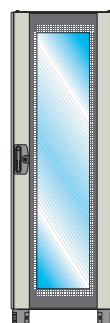
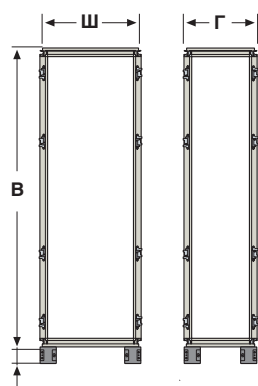
Высокие экранирующие характеристики позволяют использовать боксы IS2 EMC в телефонии, в аэрокосмической, морской и военной областях, в медицине и информационных технологиях, а также во всех областях с активными компонентами, чувствительными к электромагнитному «загрязнению» среды.

4



Поставляемые варианты

- Шкаф с глухой/остекленной дверью
- Шкаф с фиксированной и поворотной рамой для стандарта 19"
- Распределительный шкаф с DIN рейками и панелями



Габаритные размеры

Шкаф с глухой дверью

Шкаф с остекленной дверью

Глухая боковая панель IP54

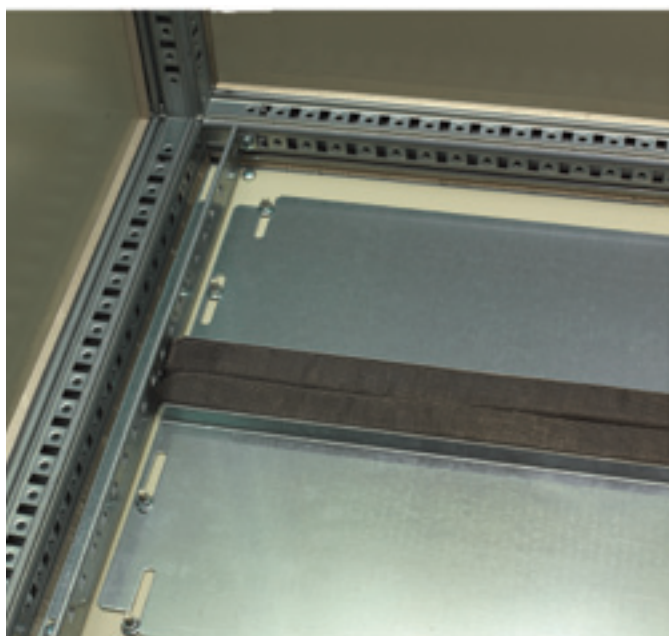
В мм	Габаритные размеры		Шкаф с глухой дверью	Шкаф с остекленной дверью	Глухая боковая панель IP54
	Ш мм	Г мм			
2000	600	600	ES2066EMCK	ES2066VEMCK	2 x EL2060EMCK
	800	600	ES2086EMCK	ES2086VEMCK	
	600	800	ES2068EMCK	ES2068VEMCK	2 x EL2080EMCK
	800	800	ES2089EMCK	ES2089VEMCK	

Шкафы IS2 EMC

Общие характеристики и области применения

Конструкция

- Изготовлены из оцинкованной листовой стали.
- Стальные окрашенные панели толщиной 1,5 мм и двери толщиной 2,0 мм.
- Степень защиты IP54 в соответствии с ГОСТ 14254-96.
- Внутренняя плата из оцинкованной стали толщиной 2,5 мм. Плата может регулироваться по глубине с шагом 25 мм.
- Расположение двух и более шкафов в ряд осуществляется с помощью специальной проводящей прокладки, обеспечивающей, как степень защиты, так и непрерывность цепи из электропроводящих частей.



Кабельный ввод и цоколь

- Фланцы для ввода кабелей скользящего типа оборудованы прокладкой со специальным сетчатым проводящим покрытием, обеспечивающим максимальное ограничение рассеиваемого электромагнитного излучения, даже в зонах возможных отверстий.
- Цоколи, допускающие перемещение на поддонах, состоят из четырех уголков высотой 100 мм, уже смонтированных на основании шкафа. Четыре закрывающих фланца цоколя необходимо заказывать отдельно.

4

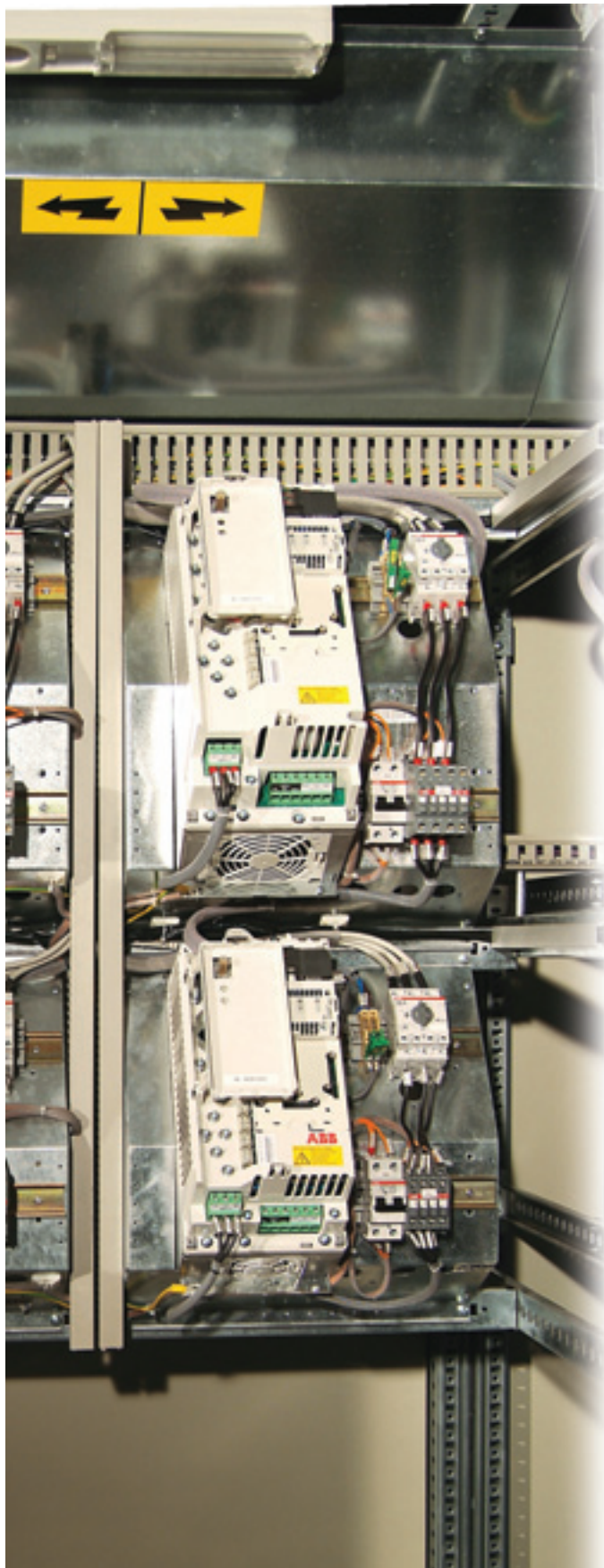


Дверь

- Передние двери с углом открывания 120° изготовлены из оцинкованной окрашенной стали толщиной 2,0 мм. Их внутренняя прокладка изготовлена из неопрена, покрытого проводящей тканью. Глухие двери оборудованы внутренней рамой, повышающей жесткость и облегчающей сборку кабельных каналов и аксессуаров. Двери стандартно открываются слева направо и допускают модификацию (перенавешивание и изменение направления открывания ручки). Остекленная дверь изготовлена из стандартного стекла, металлической сетки и закаленного стекла толщиной 3 мм. Металлическая сетка, помещенная между двумя слоями стекла, обеспечивает высокую степень электромагнитного экранирования благодаря контакту с металлической частью двери.
- Запирается с помощью замка под ключ с двумя бородками и запорного механизма с четырьмя точками запирания.
- Крепящаяся на винтах задняя панель из оцинкованной и окрашенной стали толщиной 1,5 мм. Ее внутренняя проводящая прокладка изготовлена из неопрена, покрытого проводящей тканью. Панель может быть снята и заменена дверью.

Шкафы IS2 EMC

Общие характеристики и области применения



- Внутренняя дополнительная дверь из окрашенного оцинкованного листа толщиной 2,0 мм крепится на две внутренние вертикальные стойки и располагается на расстоянии 74 мм от внешней передней двери. Дверь и боковые панели могут быть оборудованы комплектами для естественной и принудительной вентиляции, которые также сертифицированы на ЭМС.

Шкаф распределения

- Шкафы IS2 EMC могут оборудоваться модульными панелями шириной 600 и 800 мм, изготовленными из стали толщиной 1,5 мм, в качестве аксессуаров. Модульные панели выпускаются в варианте с проемом по стандарту DIN для одного или трех рядов модульной аппаратуры, в глухом варианте и в варианте для измерительных приборов 72x72 мм и 96x96 мм. Все панели имеют вертикальный шаг модульности 200 мм и выпускаются в фиксированном варианте или с креплением на петлях (с помощью отдельного аксессуара). Панели с DIN проемом шириной 600 мм позволяют установить 18 или 24 DIN модулей, а с проемом 800 мм – 29 или 36 DIN модулей, в зависимости от того, установлен ли кабельный канал спереди или сзади DIN рейки. Для установки модульных панелей в шкафах IS2 необходимо использовать специальные стойки для модульных панелей, прикрепляемые винтами к каркасу шкафа. Полезное пространство для установки модульных панелей всегда на 100 мм меньше номинального размера шкафа. DIN рейки заказываются отдельно, и комплект содержит рейку, опоры и мелкие элементы крепежа. Также выпускаются оцинкованные внутренние платы (шириной 600 и 800 мм и высотой 200, 300 и 400 мм). Модульные платы крепятся с помощью комплекта боковых траверс, заказываемого отдельно в соответствии с глубиной шкафа.

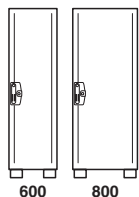
4

Шкаф с рамой стандарта 19"

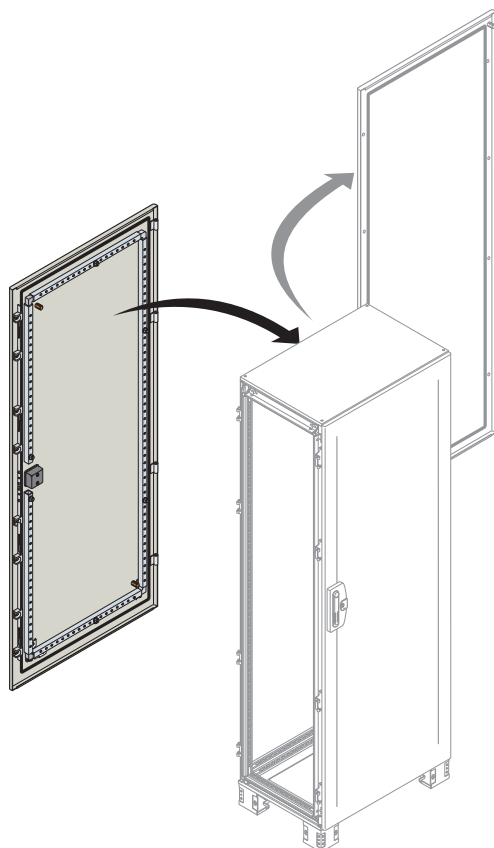
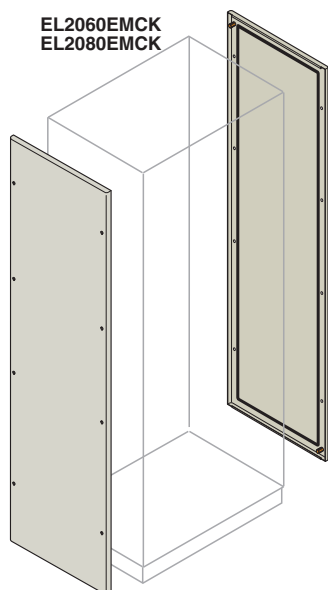
- В шкафах серии IS2 EMC предусмотрены вертикальные стойки из профиля, предназначенные для монтажа панелей и аксессуаров 19", применяемых, например, для установки электронных плат или создания небольших шкафов для локальных вычислительных сетей (ЛВС). Вертикальные стойки для рамы 19" фиксированного типа, поворотного типа и с уменьшенной высотой изготавливаются из оцинкованной стали толщиной 2,0 мм и крепятся к каркасу шкафа IS2 шириной 600-800 мм с помощью специальных винтов: максимальная вместимость модулей по вертикали равна 40 HE. Защитные панели для рам поставляются с размерами до 20 HE по вертикали, являются глухими и изготавливаются из анодированного алюминия толщиной 3,0 мм.

Данные для заказа

Выбор шкафов IS2 EMC



EL2060EMCK
EL2080EMCK



Шкафы с глухой дверью IP54 - EMC

Шкафы со съемной крышей, укомплектованные глухой дверью, задней панелью с креплением на винтах, скользящими фланцами для ввода кабеля, а также цоколем высотой 100 мм, состоящим из 4 уголков. Окрашены внутри и снаружи в цвет RAL 7035 "апельсиновая кожура".

Доукомплектовываются фланцами цоколя, панелями герметизации кабелей, боковыми панелями и внутренним оборудованием.

Код заказа	Описание	Размеры в мм (ВхШхГ)	
ES2066EMCK	Шкаф с глухой дверью	600	600
ES2086EMCK	Шкаф с глухой дверью	800	600
ES2068EMCK	Шкаф с глухой дверью	2000	600
ES2089EMCK	Шкаф с глухой дверью	2000	800

Шкафы с остекленной дверью IP54 - EMC

Шкафы со съемной крышей, укомплектованная остекленной дверью, задней панелью с креплением на винтах, скользящими фланцами для ввода кабеля, а также цоколем высотой 100 мм, состоящим из 4 уголков. Окрашены внутри и снаружи в цвет RAL 7035 "апельсиновая кожура".

Доукомплектовываются фланцами цоколя, панелями герметизации кабелей, боковыми панелями и внутренним оборудованием.

Код заказа	Описание	Размеры в мм (ВхШхГ)	
ES2066VEMCK	Шкаф с остекленной дверью	600	600
ES2086VEMCK	Шкаф с остекленной дверью	800	600
ES2068VEMCK	Шкаф с остекленной дверью	2000	600
ES2089VEMCK	Шкаф с остекленной дверью	2000	800

Глухая боковая панель IP54 - EMC

Панель из стального листа толщиной 1,5 мм с полиуретановой прокладкой, окрашена внутри и снаружи в цвет RAL 7035 "апельсиновая кожура", укомплектована винтами заземления.

Код заказа	Описание	Размеры в мм (ВхГ)
EL2060EMCK	Глухая боковая панель	2000x600
EL2080EMCK	Глухая боковая панель	2000x800

Замена задней панели дверью

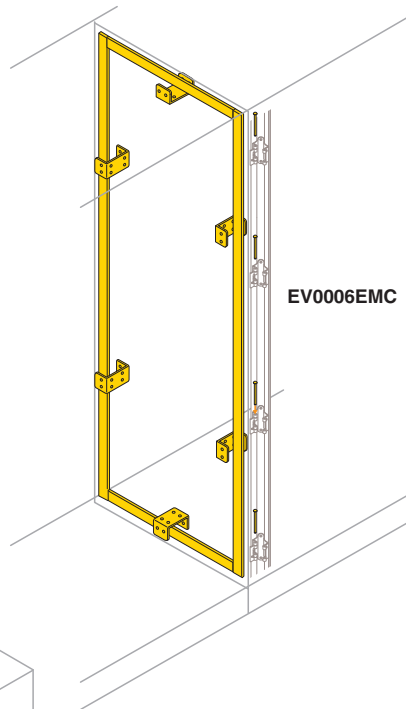
Предусмотрен вариант поставки с заменой задней панели глухой/остекленной дверью, выполняемой непосредственно на заводе.

Код заказа	Описание	Размеры в мм (ВхГ)
ES2060EMCK	Замена задней панели глухой дверью	2000x600
ES2080EMCK	Замена задней панели глухой дверью	2000x800
ET2060EMCK	Замена задней панели остекленной дверью	2000x600
ET2080EMCK	Замена задней панели остекленной дверью	2000x800

* Услуга действительна только для шкафов заводской сборки.

Данные для заказа

Аксессуары для шкафов IS2 EMC



EV0006EMC

Комплект для соединения шкафов - EMC

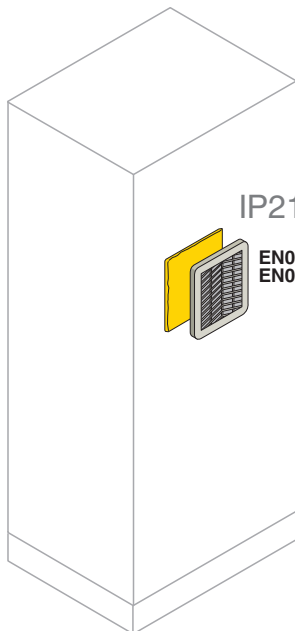
Комплект состоит из 6 кронштейнов и самоклеящейся проводящей EMC-прокладки. Соединение выполняется изнутри с помощью 6 кронштейнов, монтируемых по всей высоте или глубине шкафа.

Код заказа	Описание
EV0006EMC	Комплект для соединения шкафов - EMC

Экранированный EMC-комплект для естественной вентиляции IP21/54

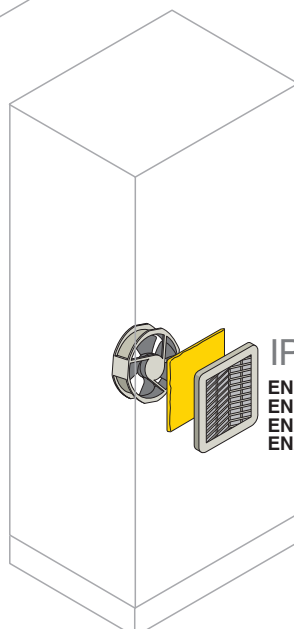
Решетки изготовлены из изолирующего материала (самозатухающий пластик ПК/АБС, UL94V-0) цвет RAL7035, укомплектованы фильтрующей тканью с высокой способностью накопления пыли (600 г/м²), что позволяет снизить объем технического обслуживания (очистка с помощью промывки водой или выхлопывания). Степень защиты IP21 без фильтра, IP54 с фильтром, оборудованным предустановленной герметизирующей EMC-прокладкой.

Код заказа	Описание	Размеры в мм
		ВxШ
EN0150EMCK	Комплект из панели и фильтра воздушного потока	150x150
EN0250EMCK	Комплект из панели и фильтра воздушного потока	250x250



IP21/54

EN0150EMCK
EN0250EMCK



IP54

EN1150EMCK
EN1250EMCK
EN2150EMCK
EN2250EMCK

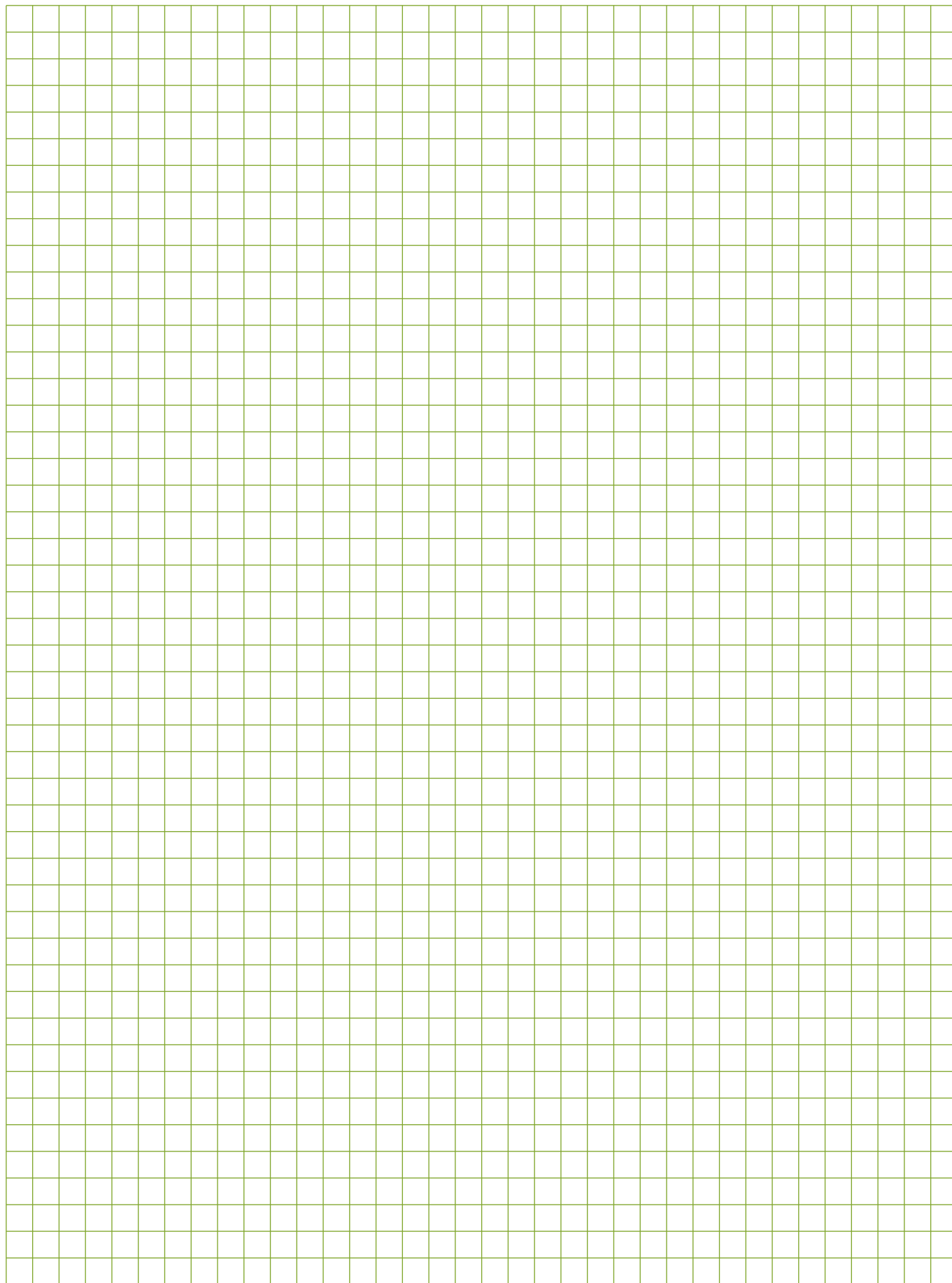
Экранированный EMC-комплект для принудительной вентиляции IP54

Решетки изготовлены из изолирующего материала (самозатухающий пластик ПК/АБС, UL94V-0) цвет RAL7035, укомплектованы фильтрующей тканью с высокой способностью накопления пыли (600 г/м²), что позволяет снизить объем технического обслуживания (очистка с помощью промывки водой или выхлопывания). Степень защиты IP54 с фильтром, оборудованным предустановленной герметизирующей EMC-прокладкой. Рабочая температура -20 °C + 70 °C, уровень шума 50 дБ (А). Поворотные вентиляторы позволяют изменять направление потока воздуха.

Код заказа	Описание	Потреб. мощ. (Вт)	Производительность (м ³ /ч)	Размеры в мм
				ВxШ
С вентилятором 230 В~ IP54				
EN1150EMCK	Комплект из решетки и фильтра воздушного потока	20	57	150x150
EN1250EMCK	Комплект из решетки и фильтра воздушного потока	59	240	250x250
С вентилятором 115 В~ IP54				
EN2150EMCK	Комплект из решетки и фильтра воздушного потока	20	57	150x150
EN2250EMCK	Комплект из решетки и фильтра воздушного потока	59	240	250x250

Для заметок

4





Соединительные коробки CD IP 65/66

Содержание

Соединительные коробки CD IP65/66

Общие характеристики и таблица выбора	5/2
Данные для заказа	5/4
Соединительные коробки CD EMC	5/6

Соединительные коробки CD IP 65/66

Общие характеристики и таблица выбора

АББ расширяет номенклатуру предлагаемых оболочек для устройств автоматизации, выпустив новую серию соединительных коробок CD со степенью защиты IP65/66 в зависимости от исполнения, которые могут использоваться в качестве устанавливаемых на оборудовании распределительных коробок или кнопочных панелей.



Выпускаемые варианты:

- **Соединительные коробки с крышкой на винтах**

Выпускаются со следующими наружными размерами:

В: 150, 200, 300, 400, 500 и 600 мм

Ш: 150, 200, 300 и 400 мм

Г: 80, 120, 150 и 200 мм

Крышка комплектуется уплотнительной прокладкой и крепится с помощью четырех невыпадающих винтов.

- **Соединительные коробки с крышкой на петлях**

Выпускаются со следующими наружными размерами:

В: 200, 300, 400, 500 и 600 мм

Ш: 200, 300 и 400 мм

Г: 120 мм

Крышка комплектуется уплотняющей прокладкой, и в ней имеется замок под ключ с двойной бородкой. Крышка может открываться на 180°.

- **Аксессуары:**

- монтажная плата из оцинкованной стали 2 мм

- 4 кронштейна для крепления к стене



Соединительные коробки CD IP 65/66

Общие характеристики и таблица выбора

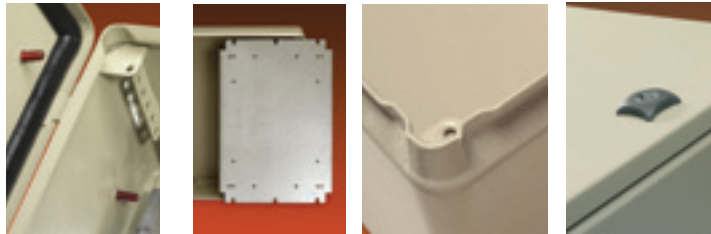
Соединительные коробки CD отвечают требованиям стандарта ГОСТ Р 52796-2007 (МЭК 62208) "Пустые оболочки для низковольтных комплектных устройств распределения и управления".

Соединительные коробки изготавливаются из стальных листов толщиной 1,2 мм и снаружи и внутри на них наносится лакокрасочное покрытие типа "апельсиновая кожура", цвет RAL 7032; поставляются в виде отдельных боксов с опорами для крепления принадлежностей, к которым относится монтажная плата, DIN-рейка и крепежные кронштейны; выпускаются коробки различной глубины с глухими дверцами, устанавливаемыми на винтах или на петлях.

Сложная конструкция профиля предотвращает попадание внутрь коробок воды и любых загрязнений, что способствует обеспечению степени защиты IP 66. Это также увеличивает жесткость профиля.

Имеется 4 отверстия для присоединения кронштейнов для крепления к стене.

Заземление обеспечивается с помощью двух омедненных винтов, расположенных, соответственно, внутри коробки и на крышке.



Технические характеристики


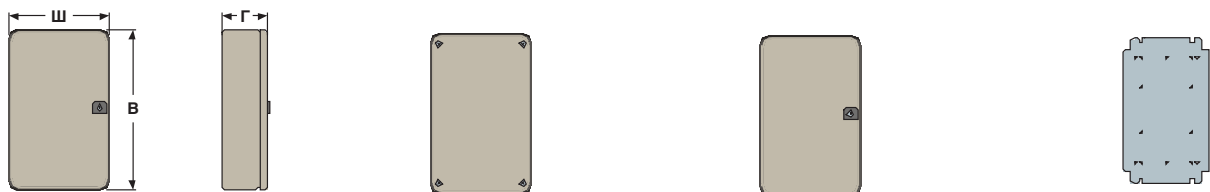
Соответствуют стандарту	ГОСТ Р 52796-2007 (МЭК 62208)
Степень защиты	Крышка на петлях: IP 65 ГОСТ 14254-96 (МЭК 60529) NEMA 250 Тип 4/12 (UL Standard) Крышка на винтах: IP 66 ГОСТ 14254-96 (МЭК 60529) NEMA 250 Тип 4/12 (UL Standard)
Степень механической прочности	IK10 EN 50102
Сертификация	    II 3 G
Вид материала	Металл
Место установки	внутри помещения
Способ прикрепления	настенный
Нормальные условия эксплуатации	
- температура окружающей среды	от -5 до +40°C
Атмосферные условия – относительная влажность	50% при 40°C 90% при 20°C

Таблица выбора



В, мм	Ш, мм	Г, мм	Крышка на винтах IP 66	Крышка на петлях IP 65	Монтажная плата
150	150	80	CD15158		CD1515
200	200		CD20208		CD2020
300	200		CD30208		CD3020
300	300		CD30308		CD3030
400	200		CD40208		CD4020
400	300		CD40308		CD4030
150	150	120	CD15152		CD1515
200	200		CD20202	CD20202H	CD2020
300	200		CD30202	CD30202H	CD3020
300	300		CD30302	CD30302H	CD3030
400	200		CD40202	CD40202H	CD4020
400	300		CD40302	CD40302H	CD4030
400	400		CD40402	CD40402H	CD4040
500	300		CD50302	CD50302H	CD5030
500	400		CD50402	CD50402H	CD5040
600	400		CD60402	CD60402H	CD6040
200	200	150	CD20205		CD2020
300	200		CD30205		CD3020
300	300		CD30305		CD3030
400	200		CD40205		CD4020
400	300		CD40305		CD4030
400	400		CD40405		CD4040
500	300		CD50305		CD5030
500	400		CD50405		CD5040
600	400		CD60405		CD6040
400	400		CD40420		CD4040
500	300	200	CD50320		CD5030
500	400		CD50420		CD5040
600	400		CD60420		CD6040

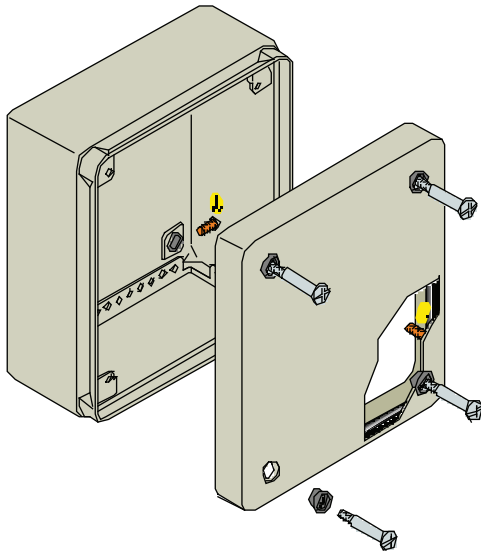
Выбор компонентов.....стр. 5/3

Подробная техническая информациястр. 8/9

Габаритные размеры.....стр. 9/39

Соединительные коробки CD IP 65/66

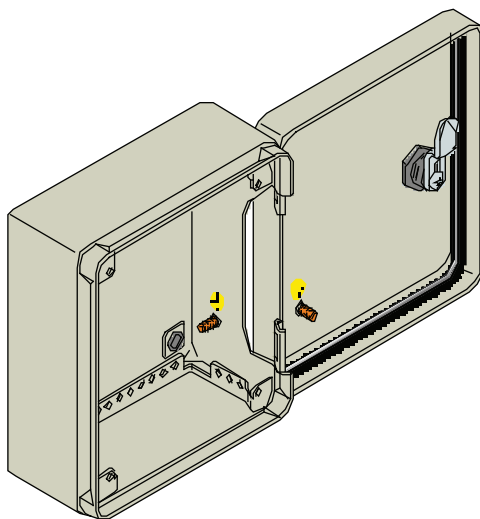
Данные для заказа



Соединительные коробки с крышками на винтах IP 66

Коробки изготавливаются из стальных листов толщиной 1,2 мм, на них наносится лакокрасочное покрытие типа "апельсиновая кожура", цвет RAL7032, вместе с крышкой на винтах и прокладкой.

Код заказа	Описание	Размеры в мм (ВxШxГ)
CD15158	Коробка с крышкой на винтах	150x150x80
CD20208	Коробка с крышкой на винтах	200x200x80
CD30208	Коробка с крышкой на винтах	300x200x80
CD30308	Коробка с крышкой на винтах	300x300x80
CD40208	Коробка с крышкой на винтах	400x200x80
CD40308	Коробка с крышкой на винтах	400x300x80
CD15152	Коробка с крышкой на винтах	150x150x120
CD20202	Коробка с крышкой на винтах	200x200x120
CD30202	Коробка с крышкой на винтах	300x200x120
CD30302	Коробка с крышкой на винтах	300x300x120
CD40202	Коробка с крышкой на винтах	400x200x120
CD40302	Коробка с крышкой на винтах	400x300x120
CD40402	Коробка с крышкой на винтах	400x400x120
CD50302	Коробка с крышкой на винтах	500x300x120
CD50402	Коробка с крышкой на винтах	500x400x120
CD60402	Коробка с крышкой на винтах	600x400x120
CD20205	Коробка с крышкой на винтах	200x200x150
CD30205	Коробка с крышкой на винтах	300x200x150
CD30305	Коробка с крышкой на винтах	300x300x150
CD40205	Коробка с крышкой на винтах	400x200x150
CD40305	Коробка с крышкой на винтах	400x300x150
CD40405	Коробка с крышкой на винтах	400x400x150
CD50305	Коробка с крышкой на винтах	500x300x150
CD50405	Коробка с крышкой на винтах	500x400x150
CD60405	Коробка с крышкой на винтах	600x400x150
CD40420	Коробка с крышкой на винтах	400x400x200
CD50320	Коробка с крышкой на винтах	500x300x200
CD50420	Коробка с крышкой на винтах	500x400x200
CD60420	Коробка с крышкой на винтах	600x400x200



Соединительные коробки с крышками на петлях IP 65

Коробки изготавливаются из стальных листов толщиной 1,2 мм, на них наносится лакокрасочное покрытие типа "апельсиновая кожура", цвет RAL7032, вместе с крышкой на петлях, с ключом с двойной бородкой и прокладкой.

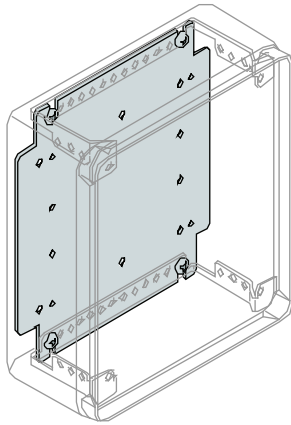
Код заказа	Описание	Размеры в мм (ВxШxГ)
CD20202H	Коробка с крышкой на петлях	200x200x120
CD30202H	Коробка с крышкой на петлях	300x200x120
CD30302H	Коробка с крышкой на петлях	300x300x120
CD40202H	Коробка с крышкой на петлях	400x200x120
CD40302H	Коробка с крышкой на петлях	400x300x120
CD40402H	Коробка с крышкой на петлях	400x400x120
CD50302H	Коробка с крышкой на петлях	500x300x120
CD50402H	Коробка с крышкой на петлях	500x400x120
CD60402H	Коробка с крышкой на петлях	600x400x120

Соединительные коробки CD IP 65/66

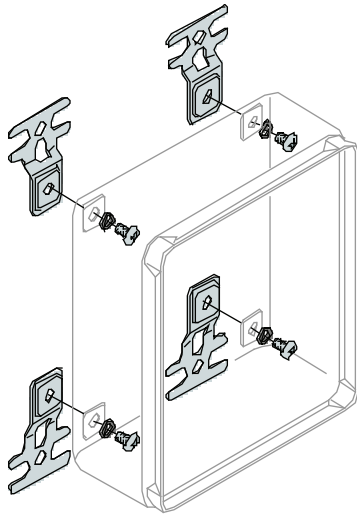
Данные для заказа

Монтажная плата

Изготовлена из оцинкованного стального листа толщиной 2 мм, может быть вставлена спереди. Поставляется вместе с соответствующими крепежными болтами и винтами



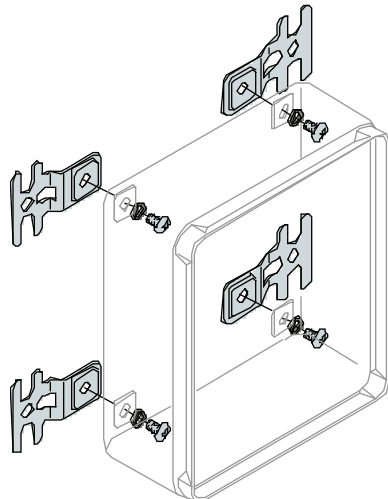
Код заказа	Описание	Размеры в мм (ВхШхГ)
CD1515	Монтажная плата	150x150
CD2020	Монтажная плата	200x200
CD3020	Монтажная плата	300x200
CD3030	Монтажная плата	300x300
CD4020	Монтажная плата	400x200
CD4030	Монтажная плата	400x300
CD4040	Монтажная плата	400x400
CD5030	Монтажная плата	500x300
CD5040	Монтажная плата	500x400
CD6040	Монтажная плата	600x400



Кронштейны для крепления к стене

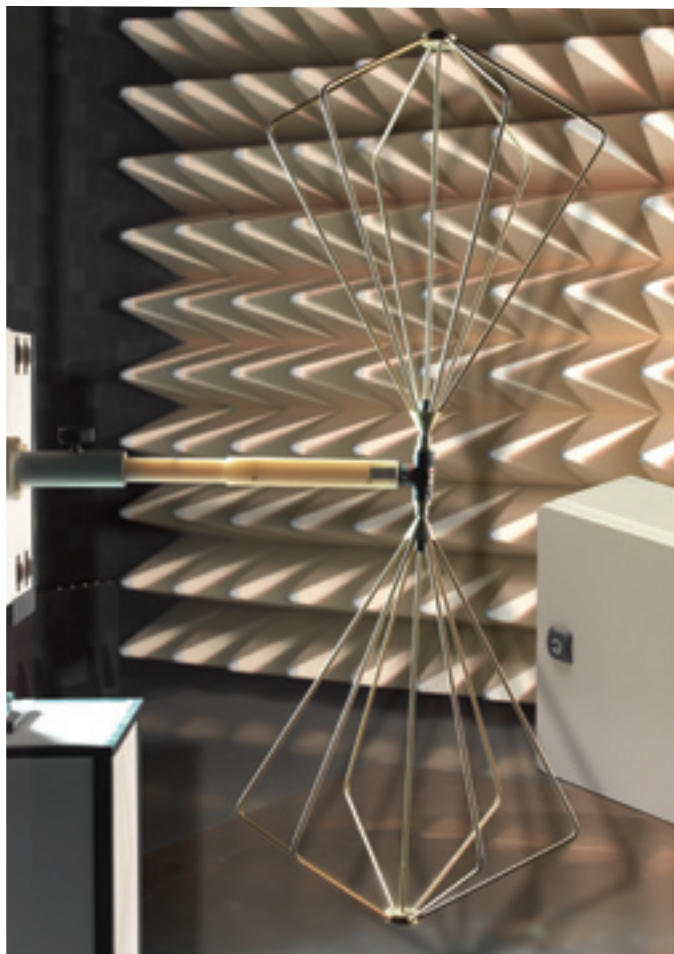
Для крепления соединительной коробки к стене. Вместе с соответствующими крепежными болтами и винтами.

Код заказа	Описание
CD1001	Кронштейны для крепления на стене (4 шт.)



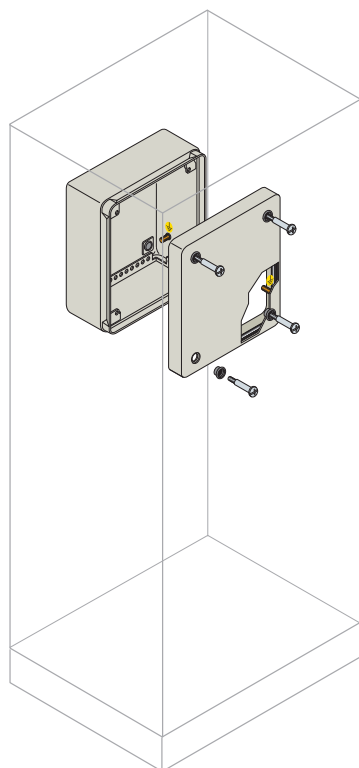
Соединительные коробки CD EMC

Общая характеристика и данные для заказа




Номенклатура соединительных коробок CD пополнилась версией EMC (ЭМС - электромагнитная совместимость). Новая версия успешно прошла испытания эффективности экранирования в соответствии со стандартом MIL STD 285: 1956. Данная серия изделий годится для изготовления небольших электрических распределительных устройств для автоматизации, эксплуатации и управления. Проблеме электромагнитной совместимости также следует уделять внимание при выборе ограждений и шкафов. Возрастающее число компонентов в эксплуатационной и регулировочной электронике и высокие скорости обработки сигналов все в большей степени дают возможность появления ошибок, которые можно отнести к электромагнитным помехам. Данные помехи могут вызываться постоянно, периодически или хаотически внутренними или внешними источниками, создающими электрические, магнитные или электромагнитные поля. Испытания на пригодность в соответствии с MIL STD 285: 1956 ("Измерения затухания для ограждений, электромагнитного экранирования, для целей испытания электроники, их методы") подтвердили соответствие соединительных коробок CD требованиям стандарта. Уровень затухания (измеряемый в дБ) остается на высоких уровнях для широкого спектра частот (от 30МГц до 10ГГц). Коробки CD из оцинкованного листа снаружи окрашены в серый цвет RAL 7032.

5



Технические характеристики

Соответствуют стандарту	ГОСТ Р 52796-2007 (МЭК 62208)
Степень защиты	Крышка на винтах: IP54 ГОСТ 14254-96 (МЭК 60529)
Степень механической прочности	IK10 EN 50102
Сертификация	
Вид материала	Металл
Место установки	В помещении
Способ прикрепления	Настенный
Нормальные условия эксплуатации	
- температура окружающей среды	от -5 до +40°C
Атмосферные условия – относительная влажность	50% при 40°C 90% при 20°C

Соединительные коробки с крышкой на винтах IP54 – ЭМС

Коробка сделана из оцинкованного листа 1,2 мм, окрашенного в серый цвет RAL7032, в комплекте с крышкой на винтах и оборудованная ЭМС-прокладкой.

Код заказа	Описание	Размеры в мм (ВхШхГ)
CD30302EMC	Коробка с крышкой на винтах	300x300x120
CD40305EMC	Коробка с крышкой на винтах	400x300x150



Консоли С - типа, класс защиты IP55

Содержание

Общие характеристики.....	6/2
Таблица выбора.....	6/4
Данные для заказа	6/6
Аксессуары.....	6/10

Консоли С - типа, класс защиты IP55

Общие характеристики

Консоли АББ изготовлены из стального листа толщиной 1,5 мм. Номенклатура изделий имеет класс защиты IP55 и прошла все проверки для получения маркировки типа 2 UL (Лаборатории по технике безопасности США) и CSA (Канадская ассоциация по стандартизации).

Все двери и панели оснащены прокладками из вспененного полиуретана, который наносится методом одностадийной заливки с помощью роботов. Стандартные замки имеют двойную бороздку. Монтажные платы имеют толщину 2-2,5 мм и оцинкованное покрытие. Глубина их установки может регулироваться специальными направляющими с шагом 25 мм.

Ввод кабеля с обратной стороны консоли выполняется через съемные панели. Стандартный цвет серый – RAL 7035, апельсиновая кожура. По отдельному заказу окраска может быть выполнена в любой из цветов палитры RAL.



Прокладка из вспененного полиуретана, наносимая методом одностадийной заливки с помощью роботов на все открывающиеся дверцы и фланцы.



Внутренние платы изготовлены из стального листа толщиной 2,5 мм, глубина установки регулируется.



Поддерживающая штанга распределительной панели и панели верхней консоли.

Технические характеристики

Соответствуют стандарту ГОСТ Р 52796-2007 (МЭК 62208)

Степень защиты IP55 (ГОСТ 14254-96 (МЭК 60529))
TYPE 12 (UL Standard)

Степень механической прочности IK10 глухая дверь
EN 50102

Сертификация



Вид материала Металл

Место установки В помещении

Способ крепления Напольный

Нормальные условия эксплуатации
температура окружающей среды от – 5 до +40°C

Атмосферные условия – относительная влажность 50% при 40°C

90% при 20°C

Консоли С - типа, класс защиты IP55

Общие характеристики

Консоли управления АББ включают моноблочный вариант (CU) и 4 сборных варианта (CM, CN, CA, CD). Варианты отличаются размерами, наличием верхней консоли и возможностью открытия задних панелей. Каждая серия консолей характеризуется своей высотой и глубиной и выпускается в нескольких стандартных вариантах по ширине от 600 до 1600 мм (консоли шириной 1200 и 1600 мм оснащаются глухой двойной передней дверцей).

Все консоли оборудованы в стандартном комплекте поставки цоколем, состоящим из четырех уголков высотой 100 мм, что позволяет осуществлять транспортировку консоли с помощью погрузчика. Дополнительно консоли комплектуются четырьмя фланцами цоколя высотой 100 мм (заказываются отдельно). Также есть возможность увеличить высоту цоколя до 200 мм, для этого необходимо заказать дополнительный комплект уголков цоколя высотой 100 мм и фланцы цоколя высотой 200 мм.

Сборная конструкция

Сборные консоли могут заказываться как собранными, так и в виде отдельных элементов с их последующей сборкой. Цоколи и монтажные платы должны заказываться отдельно. Для оснований и верхних консолей, которые используются самостоятельно, имеются специальные крышки.

Верхняя консоль



Верхняя консоль с доступом спереди (серия CA) или спереди и сзади (серия CD).

Распределительная панель



Распределительная панель может комбинироваться с основанием и верхней консолью или с основанием и верхней крышкой.

Основание



Основание с доступом спереди (серия CA и CN) или спереди и сзади (серия CD и CM) может комбинироваться с распределительной панелью или с верхней крышкой. Дверца (шириной 1000 мм) внутри усилена профилями.



Консоли С - типа, класс защиты IP55

Таблица выбора

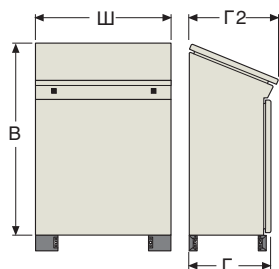
Моноблочная конструкция

Модульная конструкция

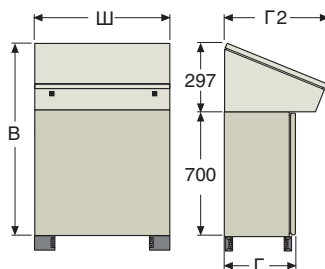
Серия CU

Серия CN

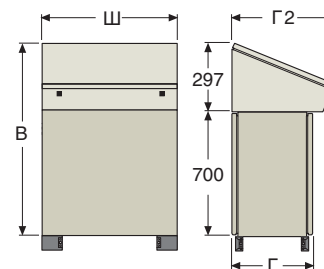
Серия CM



Моноблочная консоль с распределительной панелью и доступом спереди



Консоль с распределительной панелью и доступом спереди



Консоль с распределительной панелью и доступом спереди и сзади

Отдельные элементы

Отдельные элементы

В (мм)	Ш (мм)	Г (мм)	Г2 (мм)	Отдельные элементы				
				В сборе	Основание	Распределительная панель		
960	600	402	466	CU6326				
	800							
	1000							
	1200*							
997	600	402	556		CN1065	CN7064	CN6036	
	800			CN1085	CA7084	CN6038		
	1000			CN1005	CA7004	CN6040		
	1200*			CN1025	CA7024	CN6042		
	800	514				CM1841	CM7841	CM3841
	1000					CM1141	CM7041	CM3041
	1200*					CM1241	CM7241	CM3241
	800					CM1851	CD7085	CM3851
1000				CM1151	CD7005	CM3051		
1200*				CM1251	CD7025	CM3251		
1350	800	402	874					
	1000							
	1200*							
	1600*							
	800	514						
	1000							
	1200*							
	1600*							

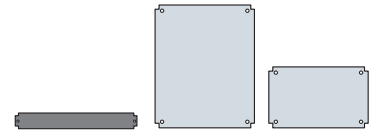
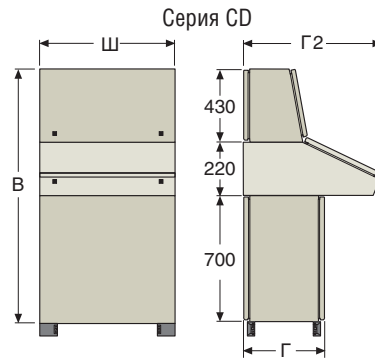
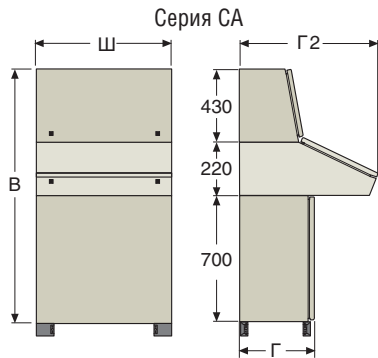
Высота указана без учета цоколя

* Консоли Ш=1200/1600мм оборудованы двустворчатыми дверцами, закрываемыми внахлест

Консоли С - типа, класс защиты IP55

Таблица выбора

Аксессуары



Консоль с распределительной панелью и верхней консолью и доступом спереди.

Консоль с распределительной панелью и верхней консолью и доступом спереди и сзади.

Отдельные элементы

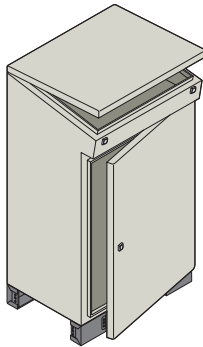
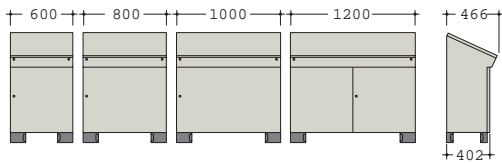
Отдельные элементы

Фланец для цоколя Оцинкованные монтажные платы

Консоль с распределительной панелью и верхней консолью и доступом спереди				Консоль с распределительной панелью и верхней консолью и доступом спереди и сзади				Аксессуары		
В сборе	Основание	Отдельные элементы		В сборе	Основание	Отдельные элементы		Н=100 мм	Оцинкованные монтажные платы	
		Распределительная панель	Верхняя консоль			Для основания	Для верхней консоли			
								ZA1645	PF6346	
								ZA1845	PF6348	
								ZA1045	PF6350	
								ZA1245	PF6352	
								ZA1645	PF6256	
								ZA1845	PF6258	
								ZA1045	PF6260	
								ZA1245	PF6262	
								ZA1845	PF6258	
								ZA1045	PF6260	
								ZA1245	PF6262	
								ZA1851	PF6258	
								ZA1051	PF6260	
								ZA1251	PF6262	
CA1388	CA7084	CA6118	CA4383					ZA1845	PF6258	PF6278
CA1308	CA7004	CA6120	CA4303					ZA1045	PF6260	PF6280
CA1328	CA7024	CA6122	CA4323					ZA1245	PF6262	PF6282
CA1368	CA7064	CA6126	CA4363					ZA1145	PF6266	PF6286
				CD1389	CD7085	CD6228	CD4384	ZA1851	PF6258	PF6278
				CD1309	CD7005	CD6230	CD4304	ZA1051	PF6260	PF6280
				CD1329	CD7025	CD6232	CD4324	ZA1251	PF6262	PF6282
				CD1369	CD7065	CD6236	CD4364	ZA1151	PF6266	PF6286

Консоли С - типа, класс защиты IP55

Данные для заказа



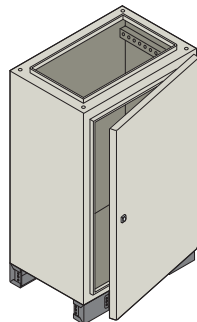
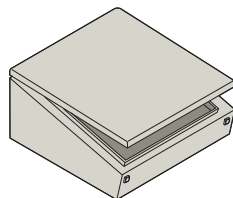
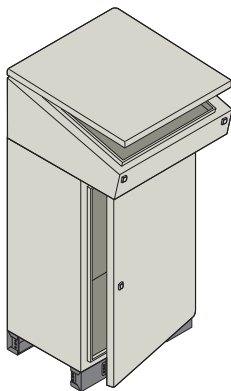
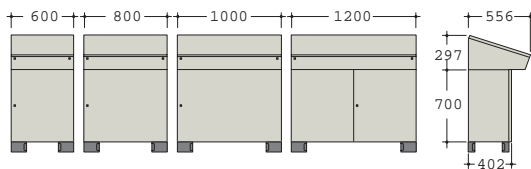
Консоли моноблочной конструкции серии CU

Консоли с доступом спереди

Моноблочная конструкция серии CU состоит из основания и распределительной панели без верхней консоли. Она имеет стандартную высоту 960 мм и глубину 466 мм. Верхняя открывающаяся панель оснащена специальной скобой, которая позволяет удерживать ее в открытом положении. После выбора конструкции отдельно заказываются монтажная плата в соответствии с габаритами консоли, а также фланцы цоколя 100 мм (дополнительный цоколь 200 мм)

Код заказа	Описание	Размеры в мм (ВхШхГ)
CU6326	Консоль с распределительной панелью	960x600x466
CU6328	Консоль с распределительной панелью	960x800x466
CU6330	Консоль с распределительной панелью	960x1000x466
CU6332	Консоль с распределительной панелью	960x1200*x466

* Консоли Ш=1200/1600мм оборудованы двустворчатой дверцей, закрываемой внахлест



Консоли сборной конструкции серии CN

Консоли с доступом спереди

Сборная серия CN состоит из основания и распределительной панели без верхней консоли. Ее стандартная высота равна 1000 мм, а глубина - 556 мм. Верхняя открывающаяся панель оснащена специальной штангой, которая позволяет удерживать ее в открытом положении. Изделия этой серии могут заказываться как в сборе (основание и распределительная панель уже собраны) так и в виде отдельных элементов. Оцинкованная монтажная плата, а также фланцы цоколя 100 мм (дополнительный цоколь 200 мм) заказываются отдельно в обоих случаях.

В сборе

Код заказа	Описание	Размеры в мм (ВхШхГ)
CN1065	Консоль с распределительной панелью	997x600x556
CN1085	Консоль с распределительной панелью	997x800x556
CN1005	Консоль с распределительной панелью	997x1000x556
CN1025	Консоль с распределительной панелью	997x1200*x556

Отдельные элементы

Распределительная панель

Код заказа	Описание	Размеры в мм (ВхШхГ)
CN6036	Распределительная панель для CN7064	297x600x566
CN6038	Распределительная панель для CA7084	297x800x566
CN6040	Распределительная панель для CA7004	297x1000x566
CN6042	Распределительная панель для CA7024	297x1200x566

Основание

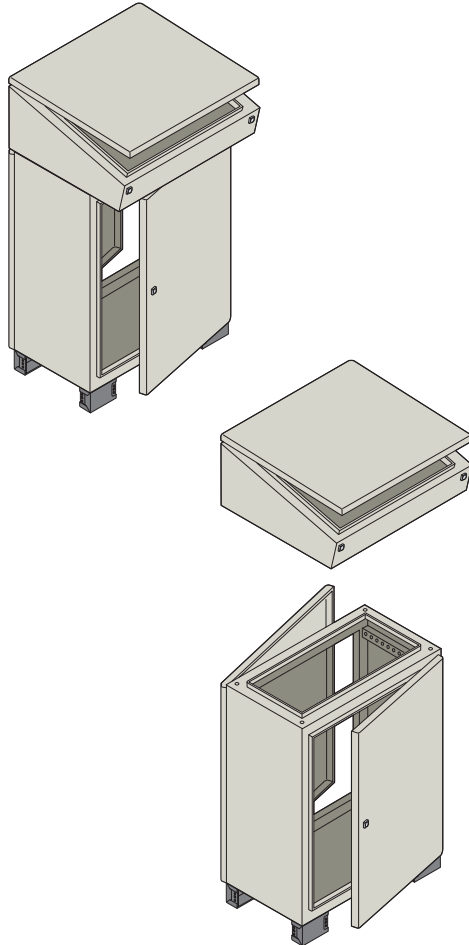
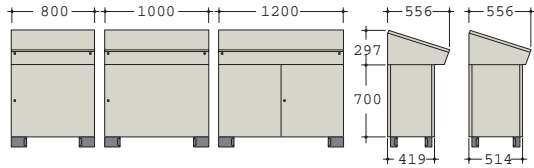
Код заказа	Описание	Размеры в мм (ВхШхГ)
CN7064	Основание для CN6036	700x600x402
CA7084	Основание для CN6038	700x800x402
CA7004	Основание для CN6040	700x1000x402
CA7024	Основание для CN6042	700x1200*x402

* Консоли Ш=1200/1600мм оборудованы двустворчатой дверцей, закрываемой внахлест

6

Консоли С - типа, класс защиты IP55

Данные для заказа



Консоли сборной конструкции серии СМ

Консоль с доступом спереди и сзади

Сборная серия СМ состоит из основания и распределительной панели. Основание имеет также доступ сзади. Верхняя открывающаяся панель оснащена специальной штангой, которая позволяет удерживать ее в открытом положении.

Изделия этой серии могут заказываться как в сборе (основание и распределительная панель уже собраны), так и в виде отдельных элементов. Оцинкованная монтажная плата, а также фланцы цоколя 100 мм (дополнительный цоколь 200 мм) заказываются отдельно в обоих случаях. Основание может быть заменено основанием серии СД.

В сборе

Код заказа	Описание	Размеры в мм (ВxШxГ)
СМ1841	Консоль с распределительной панелью - Основание Г=419 мм	997x800x556
СМ1141	Консоль с распределительной панелью - Основание Г=419 мм	997x1000x556
СМ1241	Консоль с распределительной панелью - Основание Г=419 мм	997x1200*x556
СМ1851	Консоль с распределительной панелью - Основание Г=514 мм	997x800x556
СМ1151	Консоль с распределительной панелью - Основание Г=514 мм	997x1000x556
СМ1251	Консоль с распределительной панелью - Основание Г=514 мм	997x1200*x556

Отдельные элементы

Распределительная панель

Код заказа	Описание	Размеры в мм (ВxШxГ)
СМ3841	Распределительная панель для СМ7841	297x800x556
СМ3041	Распределительная панель для СМ7041	297x1000x556
СМ3241	Распределительная панель для СМ7241	297x1200x556
СМ3851	Распределительная панель для СД7085	297x800x556
СМ3051	Распределительная панель для СД7005	297x1000x556
СМ3251	Распределительная панель для СД7025	297x1200x556

Основание

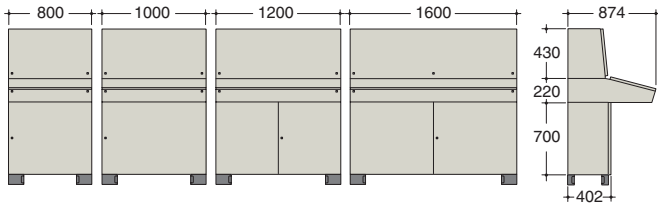
Код заказа	Описание	Размеры в мм (ВxШxГ)
СМ7841	Основание для СМ3841	700x800x419
СМ7041	Основание для СМ3041	700x1000x419
СМ7241	Основание для СМ3241	700x1200*x419
СД7085	Основание для СМ3851	700x800x514
СД7005	Основание для СМ3051	700x1000x514
СД7025	Основание для СМ3251	700x1200*x514

* Консоли Ш=1200/1600мм оборудованы двустворчатой дверцей, закрываемой нахлест

6

Консоли С - типа, класс защиты IP55

Данные для заказа



Консоли сборной конструкции серии СА

Консоли с верхней консолью и доступом спереди

Сборная серия СА состоит из основания и распределительной панели с верхней консолью. Стандартная высота равна 1350 мм, а глубина - 874 мм. Распределительная панель оснащена специальной штангой, которая позволяет удерживать ее в открытом положении. Изделия этой серии могут заказываться как в сборе (основание и распределительные панели уже собраны) так и в виде отдельных элементов. Оцинкованная монтажная плата, а также фланцы цоколя 100 мм (дополнительный цоколь 200 мм) заказываются отдельно в обоих случаях.

В сборе

Код заказа	Описание	Размеры в мм (ВхШхГ)
CA1388	Консоль с распределительной панелью и верхней консолью	1350x800x874
CA1308	Консоль с распределительной панелью и верхней консолью	1350x1000x874
CA1328	Консоль с распределительной панелью и верхней консолью	1350x1200*x874
CA1368	Консоль с распределительной панелью и верхней консолью	1350x1600*x874

Отдельные элементы

Верхняя консоль

Код заказа	Описание	Размеры в мм (ВхШхГ)
CA4383	Верхняя консоль для CA7084	430x800x370
CA4303	Верхняя консоль для CA1308-CA7004	430x1000x370
CA4323	Верхняя консоль для CA1328-CA7024	430x1200x370
CA4363	Верхняя консоль для CA1368-CA7064	430x1600x370

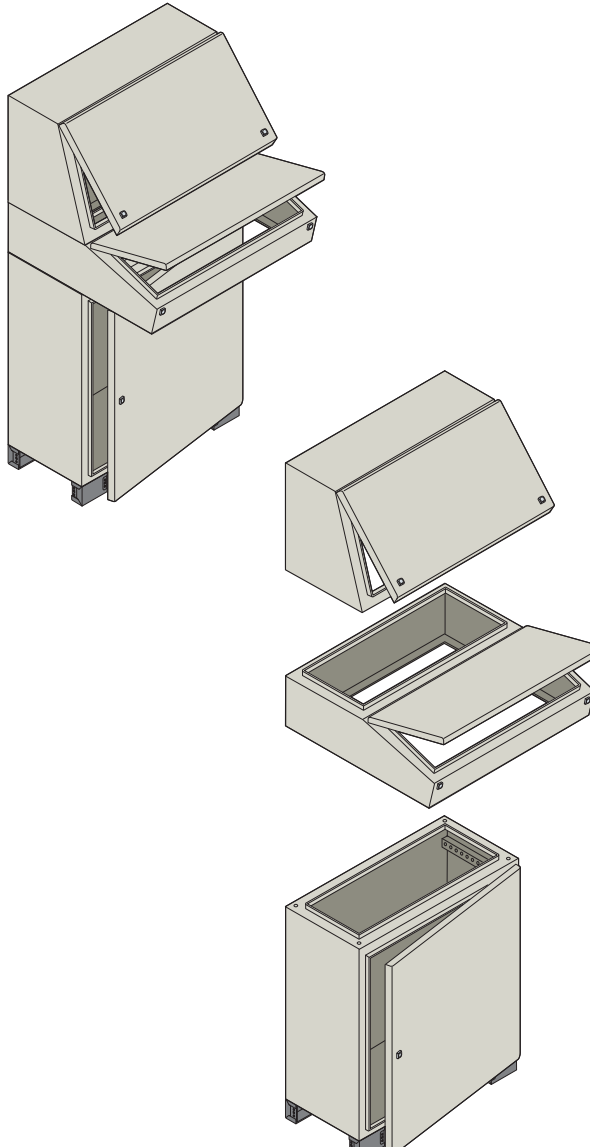
Распределительная панель

Код заказа	Описание	Размеры в мм (ВхШхГ)
CA6118	Распределительная панель для CA7084	220x800x874
CA6120	Распределительная панель для CA1308	220x1000x874
CA6122	Распределительная панель для CA1328	220x1200x874
CA6126	Распределительная панель для CA1368	220x1600x874

Основание

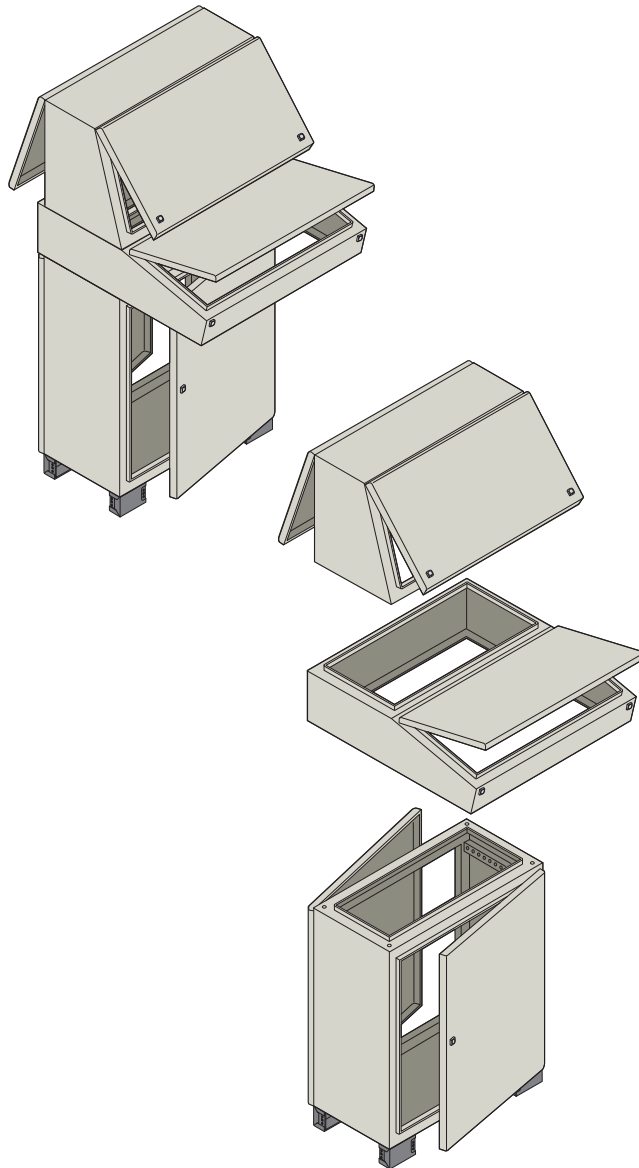
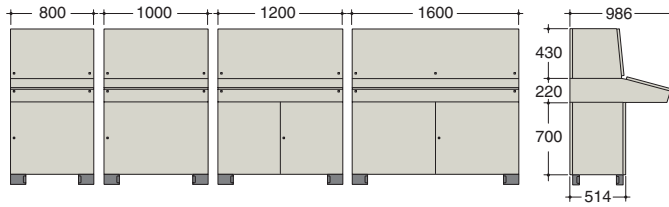
Код заказа	Описание	Размеры в мм (ВхШхГ)
CA7084	Основание для CA6118/CA4383	700x800x402
CA7004	Основание для CA6120/CA4303	700x1000x402
CA7024	Основание для CA6122/CA4323	700x1200*x402
CA7064	Основание для CA6126/CA4363	700x1600*x402

* Консоли Ш=1200/1600мм оборудованы двустворчатой дверцей, закрываемой внахлест



Консоли С - типа, класс защиты IP55

Данные для заказа



Консоли сборной конструкции серии CD

Консоли с верхней консолью и доступом спереди и сзади

Сборная серия CD состоит из основания и распределительной панели с верхней консолью. Эта серия отличается от серии СА тем, что основание и верхняя консоль имеют также доступ сзади. Стандартная высота равна 1350 мм, а глубина - 986 мм. Распределительная панель оснащена специальной штангой, которая позволяет удерживать ее в открытом положении. Изделия этой серии могут заказываться как в сборе (основание и распределительные панели уже собраны) так и в виде отдельных элементов. Оцинкованная монтажная плата, а также фланцы цоколя 100 мм (дополнительный цоколь 200 мм) заказываются отдельно в обоих случаях.

В сборе

Код заказа	Описание	Размеры в мм (ВxШxГ)
CD1389	Консоль с распределительной панелью и верхней консолью	1350x800x986
CD1309	Консоль с распределительной панелью и верхней консолью	1350x1000x986
CD1329	Консоль с распределительной панелью и верхней консолью	1350x1200*x986
CD1369	Консоль с распределительной панелью и верхней консолью	1350x1600*x986

Отдельные элементы

Верхняя консоль

Код заказа	Описание	Размеры в мм (ВxШxГ)
CD4384	Верхняя консоль для CD7085	430x800x514
CD4304	Верхняя консоль для CD7005	430x1000x514
CD4324	Верхняя консоль для CD7025	430x1200x514
CD4364	Верхняя консоль для CD7065	430x1600x514

Распределительная панель

Код заказа	Описание	Размеры в мм (ВxШxГ)
CD6228	Распределительная панель для CD7085	220x800x986
CD6230	Распределительная панель для CD7005	220x1000x986
CD6232	Распределительная панель для CD7025	220x1200x986
CD6236	Распределительная панель для CD7065	220x1600x986

Основание

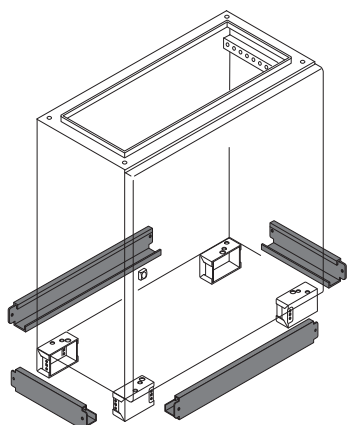
Код заказа	Описание	Размеры в мм (ВxШxГ)
CD7085	Основание для CD6228/CD4384	700x800x514
CD7005	Основание для CD6230/CD4304	700x1000x514
CD7025	Основание для CD6232/CD4324	700x1200*x514
CD7065	Основание для CD6236/CD4364	700x1600*x514

* Консоли Ш=1200/1600мм оборудованы двустворчатой дверцей, закрываемой внахлест

6

Консоли С - типа, класс защиты IP55

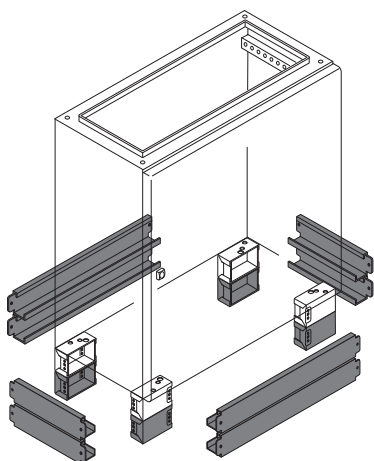
Аксессуары



Фланцы-крышки цоколя Н=100 мм

Съемные фланцы-крышки толщина 1,5 мм окрашенные в серый цвет RAL 7012.

Код заказа	Описание	Размеры в мм (ШxГ)
ZA1645	4 фланца Н=100 мм	600x402
ZA1845	4 фланца Н=100 мм	800x402/419
ZA1045	4 фланца Н=100 мм	1000x402/419
ZA1245	4 фланца Н=100 мм	1200x402/419
ZA1145	4 фланца Н=100 мм	1600x402
ZA1851	4 фланца Н=100 мм	800x514
ZA1051	4 фланца Н=100 мм	1000x514
ZA1251	4 фланца Н=100 мм	1200x514
ZA1151	4 фланца Н=100 мм	1600x514

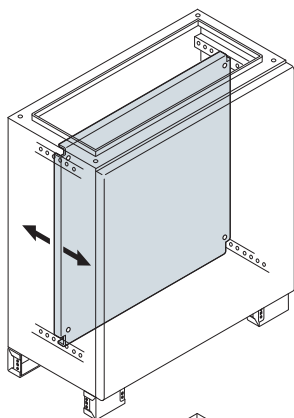


Дополнительный цоколь Н=200 мм

Комплект состоит из 4 уголков и 4 съемных фланцев-крышек 1,5 мм окрашенных в серый цвет RAL 7012.

Код заказа	Описание	Размеры в мм (ШxГ)
ZA2645	4 уголка + 4 фланца Н=200 мм	600x402
ZA2845	4 уголка + 4 фланца Н=200 мм	800x402/419
ZA2045	4 уголка + 4 фланца Н=200 мм	1000x402/419
ZA2245	4 уголка + 4 фланца Н=200 мм	1200x402/419
ZA2851	4 уголка + 4 фланца Н=200 мм	800x514
ZA2051	4 уголка + 4 фланца Н=200 мм	1000x514
ZA2251	4 уголка + 4 фланца Н=200 мм	1200x514
ZA2245	4 уголка + 4 фланца Н=200 мм	1600x402
ZA2151	4 уголка + 4 фланца Н=200 мм	1600x514

6

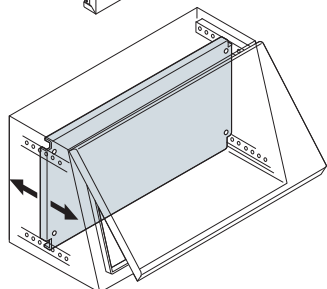


Монтажные платы

Монтажные платы изготовлены из стального листа толщиной 2,5 мм, регулируются по глубине.

Платы для оснований

Код заказа	Описание	Размеры в мм (ВxШ)
PF6346	Монтажная плата для основания серии CU	700x600
PF6348	Монтажная плата для основания серии CU	700x800
PF6350	Монтажная плата для основания серии CU	700x1000
PF6352	Монтажная плата для основания серии CU	700x1200
PF6256	Монтажная плата	700x600
PF6258	Монтажная плата	700x800
PF6260	Монтажная плата	700x1000
PF6262	Монтажная плата	700x1200
PF6266	Монтажная плата	700x1600

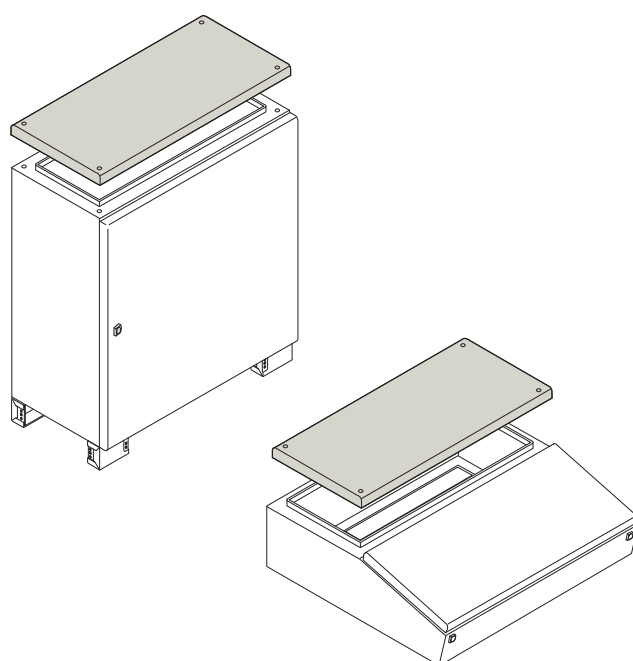
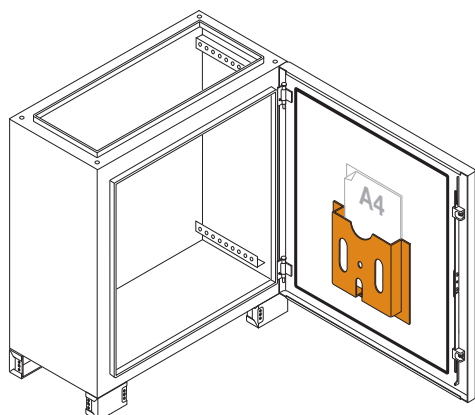


Монтажные платы для верхней консоли

Код заказа	Описание	Размеры в мм (ВxШ)
PF6278	Монтажная плата для верхней консоли	430x800
PF6280	Монтажная плата для верхней консоли	430x1000
PF6282	Монтажная плата для верхней консоли	430x1200
PF6286	Монтажная плата для верхней консоли	430x1600

Консоли С - типа, класс защиты IP55

Аксессуары



Карман для документации

Код заказа	Описание
AA5600	Пластиковый карман для документации

Крышка для основания

Код заказа	Описание	Размеры в мм (ШxГ)
CA6140	Крышка для основания CN7064	600x402
CA6141	Крышка для основания CA7084	800x402
CA6142	Крышка для основания CA7004	1000x402
CA6143	Крышка для основания CA7024	1200x402
CA6141	Крышка для основания CA7084	800x402
CA6142	Крышка для основания CA7004	1000x402
CA6143	Крышка для основания CA7024	1200x402
CA6144	Крышка для основания CA7064	1600x402
CD6293	Крышка для основания CD7085	800x514
CD6294	Крышка для основания CD7005	1000x514
CD6295	Крышка для основания CD7025	1200x514
CD6296	Крышка для основания CD7065	1600x514

Крышка для распределительной панели

Код заказа	Описание	Размеры в мм (ШxГ)
CA6161	Крышка для распределительной панели CA6118	800x402
CA6162	Крышка для распределительной панели CA6120	1000x402
CA6163	Крышка для распределительной панели CA6122	1200x402
CA6164	Крышка для распределительной панели CA6126	1600x402
CD6298	Крышка для распределительной панели CA6228	800x514
CD6299	Крышка для распределительной панели CA6230	1000x514
CD6300	Крышка для распределительной панели CA6232	1200x514
CD6301	Крышка для распределительной панели CA6236	1600x514

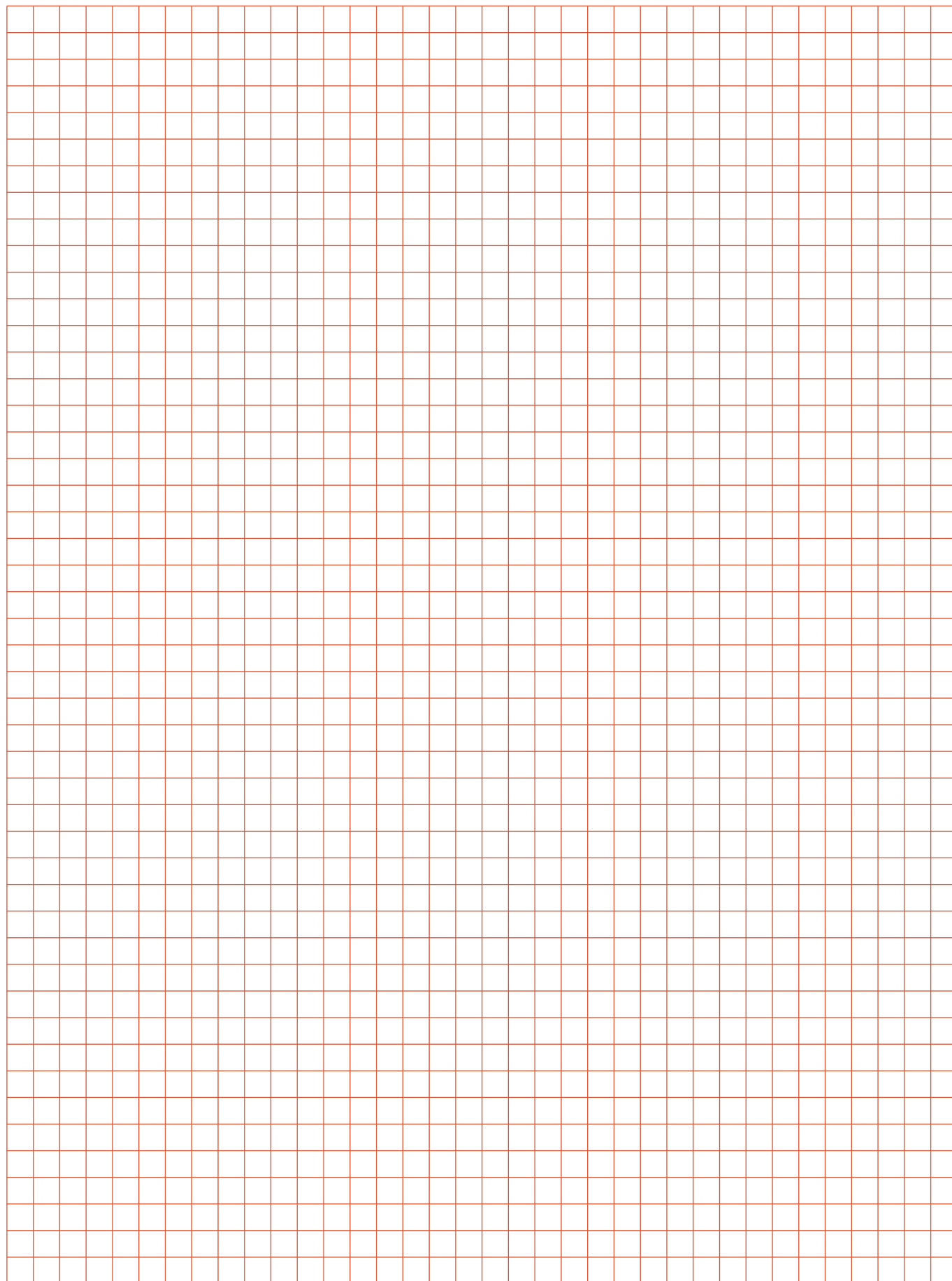
Запасные части

Код заказа	Описание
AA1481	Замок с двумя бородками для консоли CA-CD-CM-CN-CU
AA1482	Замок с двумя бородками для верхней консоли CA-CD-CM-CN-CU
AA1511	Замок с двумя бородками и затвор ригельного стержня для основания консоли CA-CD-CM-CN-CU
AA1550	Ключ с двумя бородками
ZA3078	4 уголка цоколя В=100 мм
VB7012	Серая аэрозольная краска RAL 7012 для подкраски
VB9005	Серая аэрозольная краска RAL 9005 для подкраски
VB7035	Серая аэрозольная краска RAL 7035 для подкраски
VB7032	Серая аэрозольная краска RAL 7032 для подкраски

6

Для заметок

6





Содержание

Аксессуары для ввода кабеля.....	7/2
Кабельные стяжки и спирали.....	7/4
Перфорированные кабель-каналы.....	7/6

Аксессуары общего назначения

Аксессуары для ввода кабеля



FLCO9291



FLCO9267

Кабельные сальники и гайки для кабельных сальников (дюймовые)

Кабельные сальники	Код заказа	Гайки	Шаг резьбы	Предназначается для кабелей Ø, мм		Упаковка кабельных сальников, шт.	Упаковка гаек, шт
				Рg	Мин.		
00931	00941	9	6.5	8.5	100/500	100/3000	
00932	00942	11	8	10	100/500	100/3000	
00933	00943	13.5	8	11	50/500	50/1500	
00934	00944	16	11	14	50/250	50/1500	
00935	00945	21	14.5	18	50/250	50/1500	
00936	00946	29	19	26	25/150	50/600	
00937	00947	36	30	34	25/75	25/300	
00938	00948	42	30	38	15/60	25/300	

Кабельные сальники и гайки для кабельных сальников (метрические)

Кабельные сальники	Код заказа	Гайки	Шаг резьбы	Предназначается для кабелей Ø, мм		Упаковка кабельных сальников, шт.	Упаковка гаек, шт
				М	Мин.		
00951	00961	12	3.5	7	100/1200	100/3000	
00952	00962	16	5.5	10	100/500	100/3000	
00953	00963	20	7	13	100/500	50/1500	
00954	00964	25	10	17	50/250	50/1500	
00955	00965	32	12	21	25/150	50/500	
00956(*)	00966	40	19	28	25/75	25/300	
00957(*)	00967	50	27	35	15/60	25/300	
00958(*)	00968	63	34	45	ago-32	20/100	

(*) Кабельные сальники и гайки М40, М50, М63 поставляются на заказ.

Технические характеристики метрических кабельных сальников

Степень защиты IP 68
 Изготовлены из самозатухающего полиамида 6.6 (по стандарту UL94 V2)
 Стойкие к воздействию тепла и огня до температуры 750 °С (испытание нагретой проволокой) по стандарту ГОСТ 27483-87 (МЭК 60695-2-1)
 Диапазон рабочих температур от -20 до +120 °С (кратковременно)
 Выпускаются серого цвета (RAL 7035)
 Шаг резьбы 1,5 мм
 Угол резьбы 60°
 Уплотнение из неопрена
 Равномерное стягивание кабеля по окружности для предотвращения его повреждения
 Возможность повторного использования кабельного сальника без снижения его эффективности

Технические характеристики гаек метрических кабельных сальников

Изготовлены из самозатухающего полиамида 6.6 (по стандарту UL94 V2)
 Стойкие к воздействию тепла и огня до температуры 750 °С (испытание нагретой проволокой) по стандарту ГОСТ 27483-87 (МЭК 60695-2-1)
 Диапазон рабочих температур от -20 до +120 °С (кратковременно)
 Выпускаются серого цвета (RAL 7035)
 Шаг резьбы 1,5 мм
 Угол резьбы 60°

Аксессуары общего назначения

Аксессуары для ввода кабеля



Кабельные сальники

Степень защиты IP 55

Код заказа	Предназначается для кабелей Ø, мм	Упаковка, шт.
00908	20	100/1500
00910	25	100/1000
00912	32	50/400



Вводы для труб

Степень защиты IP 67

Код заказа	Предназначается для кабелей Ø, мм	Упаковка, шт.
00420	16	500/500
00421	20	300/300
00422	25	250/250
00423	32	150/150
00424	40	50/50
00425	50	50/50



Сальники для труб

Степень защиты IP 67

Код заказа	Предназначается для кабелей Ø, мм	Упаковка, шт.
00430	16	500/500
00431	20	300/300
00432	25	150/150
00433	32	100/100
00434	40	50/50
00435	50	50/50



Муфты

Степень защиты IP 55

Код заказа	Предназначается для кабелей Ø, мм	Упаковка, шт.
13874	23	10/500
13875	28.5	100/400
13876	37	100/200

Аксессуары общего назначения

Кабельные стяжки и спирали



FLM18015

Прозрачные полиамидные кабельные стяжки 6/6

Код заказа	Габарит. размеры (Д x Ш), мм	Предел прочн. на разрыв, Н	Ø стягиваемого жгута, мм		Кол.	Упаковка
			мин.	макс		
18010	100x2.5	82	2	24	100	1/80
18011	135x2.5	82	2	35	100	1/60
18013	160x2.5	82	2	42	100	1/50
18012	140x3.5	135	2.5	36	100	1/50
18014	200x3.5	135	2.5	55	100	1/40
18017	280x3.5	135	2.5	80	100	1/30
18015	180x4.5	225	3	45	100	1/30
18018	280x4.5	225	5	76	100	1/25
18020	360x4.5	225	5	101	100	1/15
18024	200x7.5	533	5	51	100	1/20
18026	280x7.5	533	5	76	100	1/20
18028	360x7.5	533	5	102	100	1/20
18034	430x9.0	781	5	110	100	1/20
18036	550x9.0	781	5	140	100	1/20
18038	780x9.0	781	5	190	100	1/8
18060	100x2.5	82	2	24	1000	1/15
18061	135x2.5	82	2	35	1000	1/15
18063	160x2.5	82	2	42	1000	1/10
18062	140x3.5	135	2.5	36	1000	1/10
18064	200x3.5	135	2.5	55	1000	1/5



FLM18016

Черные полиамидные кабельные стяжки 6/6

Код заказа	Габарит. размеры (Д x Ш), мм	Предел прочн. на разрыв, Н	Ø стягиваемого жгута, мм		Кол.	Упаковка
			мин.	макс		
18110	100x2.5	82	2	24	100	1/80
18111	135x2.5	82	2	35	100	1/60
18113	160x2.5	82	2	42	100	1/50
18112	140x3.5	135	2.5	36	100	1/50
18114	200x3.5	135	2.5	55	100	1/40
18117	280x3.5	135	2.5	80	100	1/30
18115	180x4.5	225	3	45	100	1/30
18118	280x4.5	225	5	76	100	1/25
18120	360x4.5	225	5	101	100	1/15
18124	200x7.5	533	5	51	100	1/20
18126	280x7.5	533	5	76	100	1/10
18128	360x7.5	533	5	102	100	1/20
18134	430x9.0	781	5	110	100	1/20
18136	550x9.0	781	5	140	100	1/20
18138	780x9.0	781	5	190	100	1/8
18160	100x2.5	82	2	24	1000	1/15
18161	135x2.5	82	2	35	1000	1/15
18163	160x2.5	82	2	42	1000	1/10
18162	140x3.5	135	2.5	36	1000	1/10
18164	200x3.5	135	2.5	55	1000	1/5



FLM18017

Полиамидные кабельные стяжки для наружного применения

Код заказа	Габарит. размеры (Д x Ш), мм	Предел прочн. на разрыв, Н	Ø стягиваемого жгута, мм		Кол.	Упаковка
			мин.	макс		
18210	115x6	240	5	22	100	1/30
18212	175x6	280	10	40	100	1/20
18218	115x9	350	5	22	100	1/20
18220	190x9	350	10	45	100	1/20
18222	265x9	510	15	63	100	1/10
18224	360x9	510	25	93	100	1/8

Аксессуары общего назначения

Кабельные стяжки и спирали



FLM8014

Спирали

Код заказа	Габарит. размеры Ø x а, мм	Ø стягиваемого жгута, мм		Кол.	Упаковка
		мин.	макс		
Прозрачные полиэтиленовые					
18 370	3x5	2	12	25	1/10
18 372	6x8	5	56	25	1/12
18 374	10x11	12	100	25	1/4
18 376	12x13	14	130	25	1/4
Самозатухающие полиэтиленовые					
18 380	3x5	2	12	50	1/10
18 382	6x8	5	56	50	1/12
18 384	10x11	12	100	50	1/4
18 386	12x13	14	130	50	1/4

(*) Ø - диаметр
а – ширина спирали



1SLC001059P0001

Самоклеющаяся монтажная площадка для кабельных стяжек

Код заказа	Описание	Количество	Упаковка, шт.
18250	Прозрачная площадка	50	1/30
18251	Черная площадка	50	1/30

Для кабельных стяжек шириной 2,4 – 4,8 мм
Изготовлены из прозрачного или черного полиамида 6/6
Быстрый монтаж благодаря самоклеющемуся слою на основании площадки или монтаж с помощью винта Ø 4 мм через отверстие в центре



FLM8019

Монтажная площадка под винт для кабельных стяжек

Код заказа	Описание	Количество	Упаковка, шт.
18252	Прозрачная площадка	100	1/60
18253	Черная площадка	100	1/60

Для кабельных стяжек шириной 2,4 – 4,8 мм
Изготовлены из прозрачного или черного полиамида 6/6
Крепление с помощью винта Ø 4 мм или Ø 2 мм



FLM8021

Монтажная площадка под винт для кабельных стяжек наружного монтажа

Код заказа	Описание	Количество	Упаковка, шт.
18280	Черная площадка	25	1/60

Для кабельных стяжек шириной 6 – 9 мм
Изготовлены из черного полиамида 6/6
Крепление с помощью дюбеля с винтом диаметром не более 8 мм или гвоздя



FLM8022

Монтажный штырь для кабельных стяжек наружного монтажа

Код заказа	Описание	Количество	Упаковка, шт.
18282	Черный штырь	25	1/60

Для кабельных стяжек шириной 6 – 9 мм
Изготовлены из черного полиамида 6/6

Аксессуары общего назначения

Перфорированные кабель-каналы



FLCPR808

Перфорированные кабель-каналы с шагом перфорации 8/12 мм

Код заказа	Размеры ШхВ, мм	Кол-во в упаковке
05019	15x17	92
05033	25x30	116
05035	40x30	80
05037	60x30	52
05043	25x40	96
05045	40x40	60
05047	60x40	40
05049	80x40	32
05051	100x40	24
05053	120x40	20
05063	25x60	68
05065	40x60	44
05067	60x60	32
05069	80x60	24
05071	100x60	18
05073	120x60	14
05083	25x80	56
05085	40x80	36
05087	60x80	24
05089	80x80	16
05091	100x80	16
05093	120x80	12
05094	25x100	40
05095	40x100	28
05096	60x100	20
05097	80x100	14
05098	100x100	8
05099	150x100	8



FLCPR010

Перфорированные кабель-каналы с шагом перфорации 4/6 мм

Код заказа	Размеры ШхВ, мм	Кол-во в упаковке
05119	15x17	92
05133	25x30	116
05135	40x30	80
05137	60x30	52
05143	25x40	96
05145	40x40	60
05147	60x40	40
05149	80x40	32
05151	100x40	24
05153	120x40	20
05163	25x60	68
05165	40x60	44
05167	60x60	32
05169	80x60	24
05171	100x60	18
05173	120x60	14
05183	25x80	56
05185	40x80	36
05187	60x80	24
05189	80x80	16
05191	100x80	16
05193	120x80	12
05194	25x100	40
05195	40x100	28
05196	60x100	20
05197	80x100	14
05198	100x100	8
05199	150x100	8

Аксессуары общего назначения

Перфорированные кабель-каналы



FLCP9132



FLCC0001



FLCC0002



FLCP9133



FLCP9134



FLCP9122

Fix-O-rapid

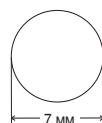
Быстросъемный зажим для крепления на DIN-рейках

Код заказа	Описание (мм)	Кол-во в пачке
05250	Основание кабель-канала 25 мм	20/600
05252	Основание кабель-канала 40 мм	20/600
05254	Основание кабель-канала 60 мм	20/600
05256	Основание кабель-канала 80 мм	20/240
05258	Основание кабель-канала 100 мм	20/240
05260	Основание кабель-канала 120 мм	20/240
05262	Основание кабель-канала 150 мм	20/240

Быстросъемный зажим для крепления на монтажных платах

Код заказа	Описание (мм)	Кол-во в пачке
05270	Основание кабель-канала 25 мм	20/600
05272	Основание кабель-канала 40 мм	20/600
05274	Основание кабель-канала 60 мм	20/600
05276	Основание кабель-канала 80 мм	20/240
05278	Основание кабель-канала 100 мм	20/240
05280	Основание кабель-канала 120 мм	20/240
05282	Основание кабель-канала 150 мм	20/240

Защелкиваются в отверстия, изображенном ниже



Инструмент для установки заклепок

Код заказа	Описание (мм)	Кол-во в пачке
05266	Для заклепок \varnothing 4 и 6 мм	1/12

Заклепки

Код заказа	Описание (мм)	Кол-во в пачке
05214	\varnothing 4 мм	100
05216	\varnothing 6 мм	100

7

Аксессуары общего назначения

Перфорированные кабель-каналы



FLCP9123

Фиксаторы кабеля

Код заказа	Описание (мм)	Кол-во в пачке
05224	Основание кабель-канала 40 мм	100
05226	Основание кабель-канала 60 мм	100
05228	Основание кабель-канала 80 мм	100
05230	Основание кабель-канала 100/120 мм	100



FLCP9124

Маркировка

Предназначена для перфорированных кабель-каналов с шагом перфорации 8/12 мм

Код заказа	Кол-во в пачке
05240	100



FLCP9009

Гибкие кабель-каналы

Шаг перфорации 7.5/5 мм

Стандартная длина поставки - 500 мм

Код заказа	Размеры ШxВ, мм	Кол-во в упаковке
05400	12.5x12.5	112
05402	16x16	84
05405	20x20	112
05410	25x25	70
05415	30x30	50
05420	40x40	50
05425	50x50	32



Содержание

Универсальные шкафы Gemini IP66. Технические характеристики	8/2
Универсальные шкафы Gemini IP66. Степень защиты IP	8/3
Универсальные шкафы Gemini IP66. Степень механической прочности IK	8/4
Универсальные шкафы Gemini IP66. Двойная изоляция и степени самозатухания	8/5
Универсальные шкафы Gemini IP66. Стойкость к химическим веществам	8/6
Универсальные шкафы Gemini IP66. Утилизация	8/7
Механические характеристики	8/9
Заявление о соответствии	8/10
Стандартные цвета RAL	8/11
Рассеиваемая мощность. Шкафы IS2/IS2EMC	8/12
Рассеиваемая мощность. Боксы SR/ Шкафы AM2	8/14
Степень механической прочности IK	8/16
Степень защиты IP	8/17
Сертификация ATEX	8/18
Соответствие стандартам	8/15
Непрерывность электрической цепи	8/20
Транспортировка	8/22
Испытания на подъем. Шкафы серий IS2 и AM2	8/24
Сборные шины - фигурные и плоские	
Механические и электрические характеристики	8/26
Примеры использования на ток до 1600А	8/30
Вентиляция и кондиционирование воздуха	
Эксплуатация и выбор компонентов	8/33
Технические характеристики	8/35

Подробная техническая информация

Универсальные шкафы Gemini IP66.

Технические характеристики

Таблица технических характеристик универсальных шкафов Gemini IP66

Размер	1	2	3	4	5	6
Шкаф Gemini IP66 с полупрозрачной дверью	1SL0211A00	1SL0212A00	1SL0213A00	1SL0214A00	1SL0215A00	1SL0216A00
Шкаф Gemini IP66 с глухой дверью	1SL0201A00	1SL0202A00	1SL0203A00	1SL0204A00	1SL0205A00	1SL0206A00
Габаритные размеры ШxВxГ (мм)	335x400x210	460x550x260	460x700x260	590x700x260	590x855x360	840x1005x360
Внутренние размеры ШxВxГ (мм)	250x300x180	375x450x230	375x600x230	500x600x230	500x750x330	750x900x330
Степень защиты	IP66	IP66	IP66	IP66	IP66	IP66
Двойная изоляция	Да	Да	Да	Да	Да	Да
Ударная прочность, ИК	10	10	10	10	10	10
Темпер. испытания нагретой проволокой (°C)	750	750	750	750	750	750
Рабочая температура	-25 °C + +100 °C	-25 °C + +100 °C	-25 °C + +100 °C	-25 °C + +100 °C	-25 °C + +100 °C	-25 °C + +100 °C
Количество DIN модулей	24 (12x2)	54 (18x3)	72 (18x4)	96 (24x4)	120 (24x5)	216 (36x6)
Кол-во модулей по вертикали (В=150 мм)	2	3	4	4	5	6
Материал	Термопластик	Термопластик	Термопластик	Термопластик	Термопластик	Термопластик
Цвет	Серый RAL7035	Серый RAL7035	Серый RAL7035	Серый RAL7035	Серый RAL7035	Серый RAL7035
Система быстрого подсоединения	Unifix L	Unifix L	Unifix L	Unifix L	Unifix L	Unifix L
Количество замков	2	2	2	2	3	3
Номинальная частота	50-60 Гц	50-60 Гц	50-60 Гц	50-60 Гц	50-60 Гц	50-60 Гц
Макс. рассеиваемая мощность ⁽¹⁾	45 Вт	72 Вт	85 Вт	102 Вт	156 Вт	248 Вт
Стандарт ГОСТ Р 51321.1-2007 (МЭК 60439-1)						
Допустимый нагрев (разд. 8.2.1) ⁽²⁾						
- Макс. рассеиваемая мощность при разности температур 25 °C	40 Вт	65 Вт	77 Вт	91 Вт	133 Вт	205 Вт
- Макс. рассеиваемая мощность при разности температур 30 °C	45 Вт	72 Вт	85 Вт	102 Вт	156 Вт	248 Вт
- Макс. рассеиваемая мощность при разности температур 35 °C	52 Вт	85 Вт	100 Вт	121 Вт	187 Вт	299 Вт
- Макс. рассеиваемая мощность при разности температур 40 °C	62 Вт	100 Вт	118 Вт	143 Вт	221 Вт	355 Вт
Импульсное выдерживаемое напряжение (разд. 8.2.2)						
- Ном. рабочее напряжение	≤ 690 В	≤ 690 В	≤ 690 В	≤ 690 В	≤ 690 В	≤ 690 В
- Ном. напряжение изоляции	AC 1000 В	1000 В	1000 В	1000 В	1000 В	1000 В
- Макс. допустимое импульсное напряжение	DC 1500 В	1500 В	1500 В	1500 В	1500 В	1500 В
- Макс. допустимое импульсное напряжение	8 кВ	8 кВ	8 кВ	8 кВ	8 кВ	8 кВ
Выдерживаемый ток короткого замыкания (разд. 8.2.3)						
- Номинальный пиковый выдерживаемый ток короткого замыкания	-	-	-	-	-	-

⁽¹⁾ Данные о максимальной рассеиваемой мощности были получены в соответствии с указаниями стандарта CEI 23-49, при разности температур $\Delta t=30$ °C.

⁽²⁾ **Примечание к разделу 8.2.1 стандарта ГОСТ Р 51321.1-2007 (МЭК 60439-1)**

В таблице приведены значения рассеиваемой мощности для универсальных шкафов Gemini IP66 при их настенной установке. Значения рассеиваемой мощности (Вт) должны сравниваться с общим количеством тепла, выделяемого всеми компонентами, установленными внутри корпуса шкафа, с учетом коэффициента одновременности.

Подробная техническая информация

Универсальные шкафы Gemini IP66.

Степень защиты IP

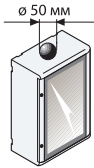
Шкафы серии Gemini обладают степенью защиты IP66, таким образом они являются полностью пыленепроницаемыми и выдерживают струи воды, аналогичные накатам морских волн, без проникновения влаги внутрь корпуса.

1-я цифра: Степень защиты от проникновения твердых тел

0

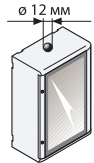
Защита отсутствует

1



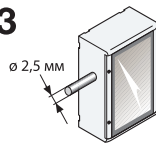
Защита от проникновения твердых тел диаметром более 50 мм

2



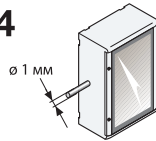
Защита от проникновения твердых тел диаметром более 12 мм или длиной более 80 мм

3



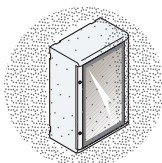
Защита от проникновения твердых тел размером более 2,5 мм

4



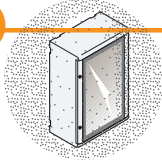
Защита от проникновения твердых тел размером более 1,0 мм

5



Защита от проникновения пыли

6



Полная пыленепроницаемость

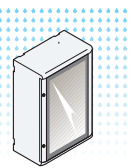
1-я цифра регламентируется стандартом ГОСТ 14254-96 (МЭК 60529)

2-я цифра: Степень защиты от проникновения жидкостей

0

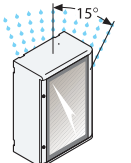
Защита отсутствует

1



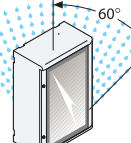
Защита от проникновения вертикально падающих капель воды

2



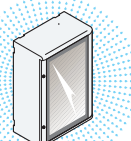
Защита от проникновения капель воды, падающих под углом не более 15° к вертикали

3



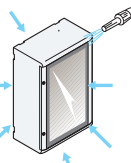
Защита от проникновения дождевых струй, падающих под углом не более 60° к вертикали

4



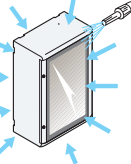
Защита от проникновения брызг воды с любого направления

5



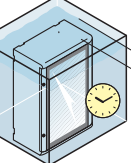
Защита от проникновения струй воды из шланга с любого направления

6



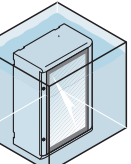
Защита от струй воды, аналогичных морским волнам

7



Защита от проникновения воды при временном погружении

8



Защита от проникновения вода при неограниченно длительном погружении

2-я цифра регламентируется стандартом ГОСТ 14254-96 (МЭК 60529)

8

15LC805041F0001

Подробная техническая информация

Универсальные шкафы Gemini IP66. Степень механической прочности IK

Степень защиты от механического воздействия IK

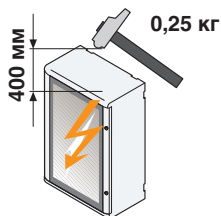
Степень защиты IK выражается в Джоулях и регламентируется стандартом EN 50102 "Электрооборудование. Степени защиты, обеспечиваемой оболочками от наружного механического удара (код IK)".

IK 0



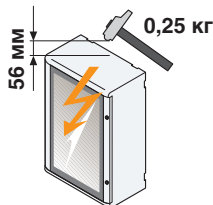
Защита отсутствует

IK 06



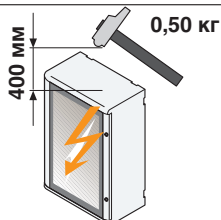
Сопротивление удару силой 1,00 Дж

IK 01



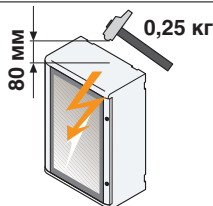
Сопротивление удару силой 0,150 Дж

IK 07



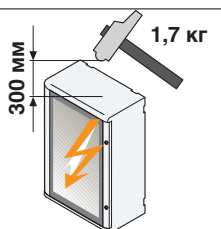
Сопротивление удару силой 2,00 Дж

IK 02



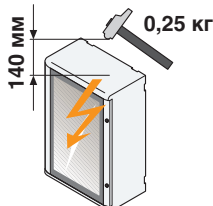
Сопротивление удару силой 0,200 Дж

IK 08



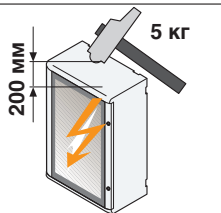
Сопротивление удару силой 5,00 Дж

IK 03



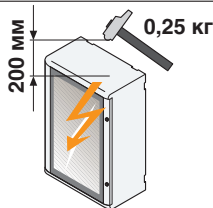
Сопротивление удару силой 0,350 Дж

IK 09



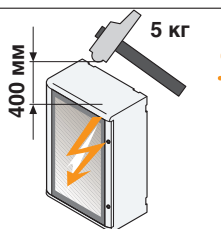
Сопротивление удару силой 10,00 Дж

IK 04



Сопротивление удару силой 0,500 Дж

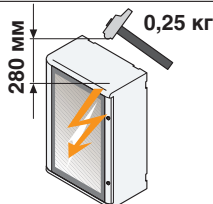
IK 10



Gemini

Сопротивление удару силой 20,00 Дж

IK 05



Сопротивление удару силой 0,700 Дж

1SLC05003F0901

Подробная техническая информация

Универсальные шкафы Gemini IP66.

Двойная изоляция и степени самозатухания

Двойная изоляция

Наличие символа двойной изоляции на корпусах шкафов Gemini IP66 указывает на то, что они сконструированы специальным образом для обеспечения защиты от косвенного прикосновения к токоведущим частям. Для этого шкафы должны быть смонтированы с соблюдением всех инструкций производителя, прилагаемых к изделию, а также при использовании соответствующих аксессуаров (таких как например заглушки для винтов, крышки модулей и т.д.).

Двойная изоляция обозначается символом 

Степени самозатухания

Испытание	Испытательное оборудование	Соответствие стандартам	Цель испытаний	Результаты испытаний	Режим испытаний		
					Источник тепла	Продолжительность испытаний	Проверяемый параметр
Испытание нагретой проволокой		ГОСТ 27483-87 (МЭК 695-2-1-80)	Имитация термических напряжений, которые могут быть вызваны источником тепла или воспламенения (накаленные тела или кратковременно перегруженные резисторы)	Любое проявление пламени должно прекратиться в течение 30 сек после отвода раскаленной проволоки. Испытательные температуры: - 650 °C - 750 °C - 850 °C - 960 °C	Раскаленная проволока Ø 4	30 сек.	Время до полного исчезновения пламени

Подробная техническая информация

Универсальные шкафы Gemini IP66. Стойкость к химическим веществам

Стойкость к химическим веществам

	Высокая стойкость	Ограниченная стойкость
Холодная вода	•	
Горячая вода	•	
Серная кислота 50%	•	
Соляная кислота 36%	•	
Уксусная кислота 60%	•	
Бензол		•
Бензин		•
Ацетон	•	
Этиловый спирт	•	
Водный раствор аммиака	•	
Дихлорметан		•
Дизельное топливо		•
Минеральное масло и смазка	•	
Пищевое масло и жир	•	
Перхлорэтилен		•
Трихлорэтилен		•
Этиловый эфир	•	
Толуол		•
Метанол	•	
Вино	•	
Фруктовый сок	•	
Щелочное моющее средство	•	
Моющее средство	•	

Подробная техническая информация

Универсальные шкафы Gemini IP66. Утилизация

Информация о способах утилизации универсальных шкафов Gemini IP66 по окончании срока эксплуатации

Приведенные ниже инструкции содержат процедуры, которые следует выполнять при утилизации универсальных шкафов Gemini IP66 по завершении их срока эксплуатации. Текст сведен в таблицу согласно стандарта CEI 308-1 "Информационная таблица со сведениями об окончании срока эксплуатации электротехнических и электронных изделий и руководство по составлению", 2002-04, изд. 1, код документа 308-1 6454.

Раздел I – Общая спецификация изделий

Размер	Тип изделия		Номинальная масса (кг)	Габаритные размеры ШxВxГ (мм)
	С прозрачной дверью	С непрозрачной дверью		
1	1SL0211A00	1SL0201A00	4,3	335x400x210
2	1SL0212A00	1SL0202A00	7,9	460x550x260
3	1SL0213A00	1SL0203A00	9,5	460x700x260
4	1SL0214A00	1SL0204A00	12,0	590x700x260
5	1SL0215A00	1SL0205A00	17,8	590x855x360
6	1SL0216A00	1SL0206A00	21,1	840x1005x360

Раздел II – Общая таблица изделий

Общий код: CER 17 02 03 пластик (более 95% от массы изделия)

№ компонента (P1, P2 и т.д.)	Схема	Количество, в % от общей массы	Описание материала	Обозначение	Опасность (Да/Нет)	Код CER
P1/КОРПУС		~ 80%	Полипропилен	>PP<	Нет	17 02 03
P2/КРЫША			Полипропилен	>PP<	Нет	17 02 03
P3/ДВЕРЬ		~ 20%	Поликарбонат	>PC<	Нет	17 02 03
P4/АКСЕССУАРЫ		< 5%	Сталь	-	Нет	17 04 05
P5/АКСЕССУАРЫ		< 5%	Латунь	-	Нет	17 04 01

Подробная техническая информация

Универсальные шкафы Gemini IP66. Утилизация

Раздел III – Компоненты, подлежащие снятию с изделия и отправке для отдельной обработки

Описание материалов см. в разделе II таблицы.

Примечание об извлечении полезного материала и уничтожении

По окончании срока эксплуатации, после снятия компонентов, изделие может быть передано на извлечение полезных материалов.

Изделие не является биоразлагаемым: не оставляйте его в окружающей среде.

Изделие/продукты отходов ассимилируются как твердые городские отходы. Они должны сжигаться или утилизироваться в соответствии с действующими нормативами ЕЭС, а также национальными и местными нормативами. Рекомендуется воспользоваться любой возможностью повторного их использования.

Прочие рекомендации

Информация в данной таблице касается изделия в состоянии на момент поставки. Установленные на изделии компоненты, поступившие от различных поставщиков, должны обрабатываться отдельно согласно техническим данным соответствующих изготовителей.

Раздел IV – Указания по мерам безопасности

Эксплуатация

Специальных указаний нет. При использовании изделия руководствуйтесь общими нормативами, касающимися гигиены на рабочем месте.

Основные компоненты изделия содержат минеральные добавки и красители в концентрациях, соответствующей Директивам ЕЭС на момент отправки настоящего каталога в печать: они не содержат веществ, классифицируемых как опасные.

Транспортировка

Специальных указаний нет.

Хранение

Во время хранения не выделяется какого-либо газа или вредных паров. При термическом разложении в случае пожара или возгорания могут выделяться опасные продукты: в этом случае необходимо использовать специальные средства защиты. В случае пожара рекомендуется использовать обычные средства пожаротушения (распыленную воду, пену, углекислоту, порошок).

Пустая упаковка не загрязняется изделием и поэтому может быть переработана или использована повторно.

Утилизация

Специальных указаний нет.

Прочие указания

Приведенная в этом разделе информация основана на современном технологическом состоянии компании ABB SACE и описывает изделие только в аспектах охраны окружающей среды, производственной гигиены и мер безопасности. Следовательно, она не может гарантировать конкретных свойств. Компания ABB SACE не предполагает какой-либо ответственности за поведение покупателей, не соответствующее приведенной в этой таблице информации, а также за неправильное или ненадлежащее применение изделия, или за применение, которое не может быть предусмотрено исходя из здравого смысла.

Подробная техническая информация

Механические характеристики

Механические характеристики

Материал

	Корпус	Панели	Двери		Монтажные платы
	Стальной лист, толщина [мм]	Стальной лист, толщина [мм]	Стальной лист, толщина [мм]	Стекло, толщина [мм]	Стальной лист, толщина [мм]
Боксы SR	1,2+1,5		1,2+1,5	4	2,0
Боксы SR-E без фланцев	1,2		1,2		
Шкафы AM2	1,5		1,5	4	2,5
Шкафы IS2/IS2 EMC	1,2	1,5	2,0	4	2,5
Соединительные коробки CD	1,2		1,2		
Консоли С-типа	1,5		1,5		2,5

Покраска

Цвет корпуса	Серый "апельсиновая кожура" RAL7035	
Цвет цоколя	Серый "апельсиновая кожура" RAL7012	
Стандартный производственный цикл	Промывка листовой стали	
	Фосфатирование с железными солями Сушка в печи при 100°C	
Характеристики краски	Внутренняя и внешняя покраска с электростатическим нанесением порошкового теплоустойчивого слоя краски со связкой из эпоксидного полиэфира, слой цветового диапазона 7035, толщина 0,060+0,070 мм	
	Температура полимеризации в печи 180°C	
	Связка:	Эпоксидный полиэфир
	Удельная масса:	1,61г/см³
	Кроющая способность:	0,4 м²/кг для средней толщины пленки 60 микрон
	Точка плавления:	85+95 °C (метод Кофлера)
	Гранулометрия:	Стандартное распределение от 5 до 100 микрон при среднем размере частиц от 30 до 40 микрон. Затвердевание при 12 мин при 190°C (температура объекта)
	Твердость:	1Н - 2Н
Упругость при изгибе DIN 53152:	неизменно при вытягивании на 1/4"	
Сеточная клейкость DIN 53151:	GT O (100%)	
Эластичность по Эрихему:	SEN DIN 53156: > 6 мм	
Ударная вязкость по Гарднеру:	25 кг x см	

Тесты проводились на пластинах, промытых и фосфатизированных пленкой толщиной 60/79 микрон

Покраска испытана на сопротивляемость в соляном тумане (193 час)

Нормальные условия эксплуатации в соответствии со стандартом ГОСТ Р 52796-2007 (МЭК 62208)

Место установки	внутри помещения	
Способ крепления	настенный/напольный	
Климатические условия	постоянное использование	23°C/83% - 40°C/93%
	периодическое использование	23°C/98% - 40°C/98%
Рабочая температура	работа	-5°C +40°C
	хранение	-25°C +55°C

8

Подробная техническая информация

Заявление о соответствии

ABB SACE соответствие стандартам

Соответствие стандартам ГОСТ Р 52796-2007 (МЭК 62208) и ГОСТ Р 51321.1-2007 (МЭК 60439-1)

Корпуса были подвержены испытаниям, предусмотренными стандартами ГОСТ Р 52796-2007 (МЭК 62208) “Пустые оболочки для низковольтных комплектных устройств распределения и управления”, а также ГОСТ Р 51321.1-2007 (МЭК 60439-1) “Устройства комплектные низковольтные распределения и управления. Устройства, испытанные полностью или частично”.

Шкафы IS2

Номинальные характеристики

Ном. рабочее напряжение	до 690 В
Ном. напряжение изоляции	до 1000 В
Степень защиты	IP65 (с дверью) IP54 (с установленными системами вентиляции/кондиционирования, а также в версии EMC)
Степень механической прочности	IK10 (с дверью) IK09 (с остекленной дверью), IK08 для версии EMC

	Боксы SR	Боксы SR-E	Соединительные коробки CD	Консоль C	Шкафы AM2
Ном. рабочее напряжение	до 400 В	до 400 В	до 400 В	до 400 В	до 400 В
Ном. напряжение изоляции	до 500 В	до 500 В	до 500 В	до 500 В	до 500 В
Степень защиты IP	с дверью	65	65	55	65
	с крышкой на петлях		65		
	с крышкой на винтах		66		
	вариант EMC	54	54		
Степень механической прочности IK	с глухой дверью	10	10	10	10
	с остекленной дверью	09			09
	с крышкой		10		

Правильно выполненный выбор компонентов и сборка согласно указаниям каталога и руководства по эксплуатации позволяют создавать электрические распределительные устройства, соответствующие стандарту ГОСТ Р 51321.1-2007 (МЭК 60439-1).

Вышеуказанная информация действительна, если при проектировании и создании распределительных устройств выполнялись:

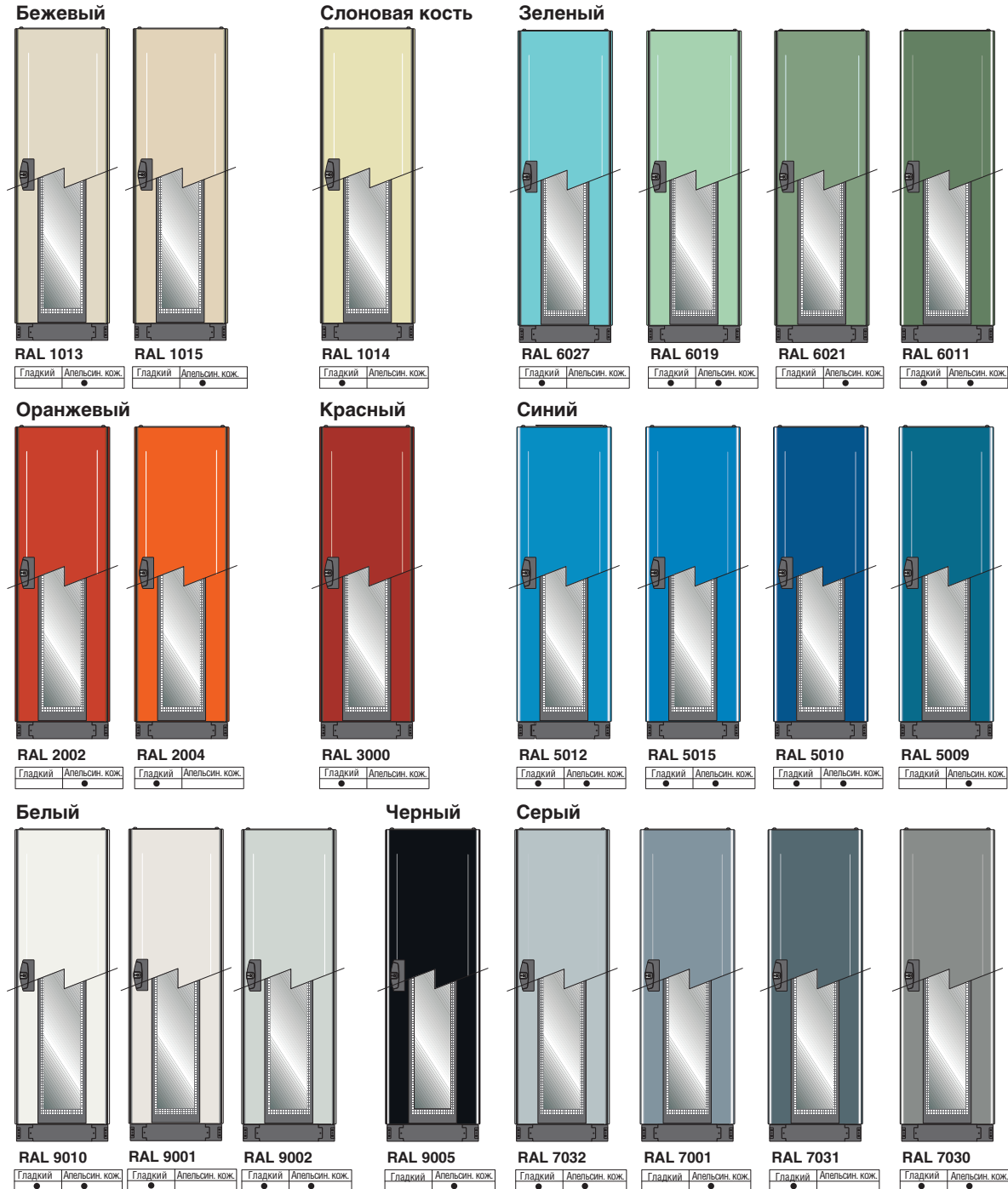
- выбор материалов на основании рабочих характеристик, указанных в каталогах АББ;
- выбор сечения проводников согласно предписаниям стандартов ГОСТ Р 51321.1-2007 (МЭК 60439-1);
- индивидуальные испытания, предусмотренные стандартом ГОСТ Р 51321.1-2007 (МЭК 60439-1), с положительными результатами.

Подробная техническая информация

Стандартные цвета RAL (по запросу)

Цвета доступные к заказу

По запросу возможна окраска в цвета, отличающиеся от стандартного серого RAL7035. Технология окрашивания остается неизменной. Для заказа в другом цвете обратитесь к Вашему представителю в АББ.



Другие цвета по запросу.

Тест на коррозию в соляном тумане (стандарты ГОСТ Р 51369-99 (МЭК 60028-2-30), UNI ISO 9227, CEI50-5/4)

Время обработки (часы)	24	48	72	96	120	144	168	192
Проникновение ржавчины	нет	нет	нет	нет	нет	нет	нет	193 ⁽¹⁾
Пузырение	нет	нет	нет	нет	нет	нет	нет	нет

⁽¹⁾ Примечание: в случае проведения теста на разрыв с адгезивной пленкой после 193 часов возможно появление пузырения краски размером около 3 мм в районе насечки

Подробная техническая информация

Рассеиваемая мощность. Шкафы IS2/IS2 EMC

Допустимое превышение температуры (раздел 8.2.1. ГОСТ Р 51321.1-2007)

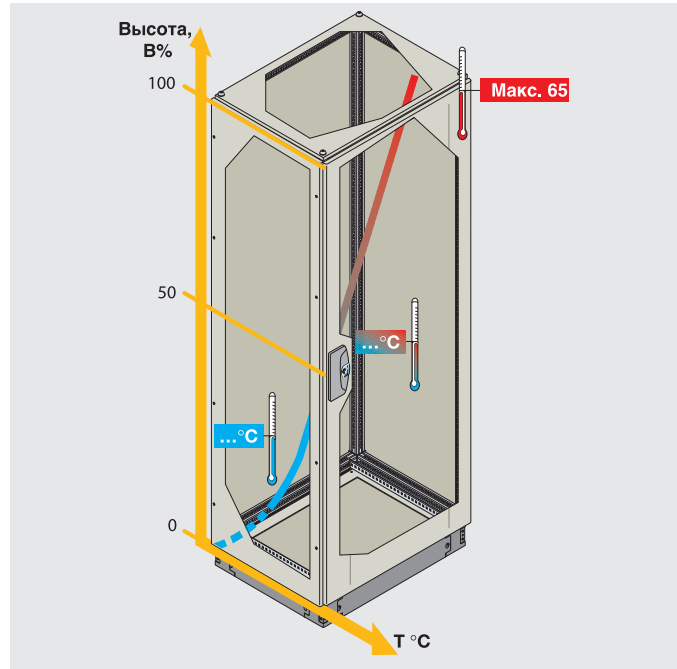
В нижеприведенной таблице отражены значения тепловой рассеиваемой мощности, которая зависит от габаритных размеров шкафа, типа установки и т.д. Значение рассеиваемой мощности (единица измерения - Вт) напрямую зависит от допустимой температуры в верхней части корпуса шкафа и должно быть рассчитано исходя из совокупной выделяемой мощности всех компонентов, установленных внутри шкафа.

Использование таблицы рассеиваемой мощности

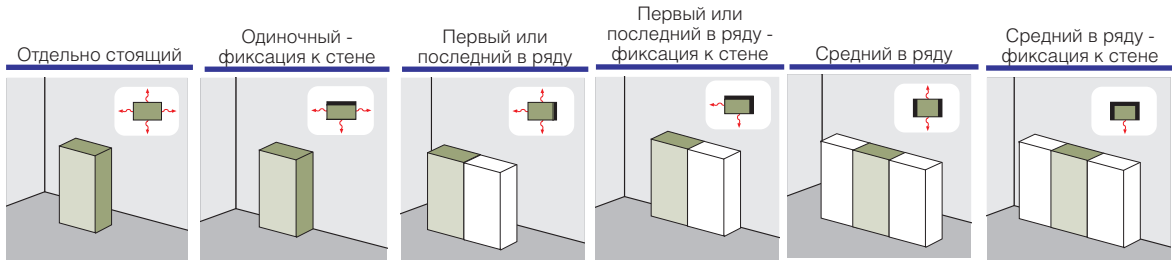
Значение рассеиваемой мощности зависит от максимальной температуры (T_{max}) и от значения допустимого превышения температуры над температурой окружающего воздуха (раздел 7.3, таб. 2 ГОСТ Р 51321.1-2007).

Пример

Предположим, что температура окружающей среды 35°C , температура в верхней части корпуса шкафа 65°C , тогда значение тепловой рассеиваемой мощности должно быть определено исходя из значения допустимого перепада температур (ΔT), которое составляет 30°C .



В=1800 мм



Код Габаритные размеры

Максимальная рассеиваемая мощность (Вт)

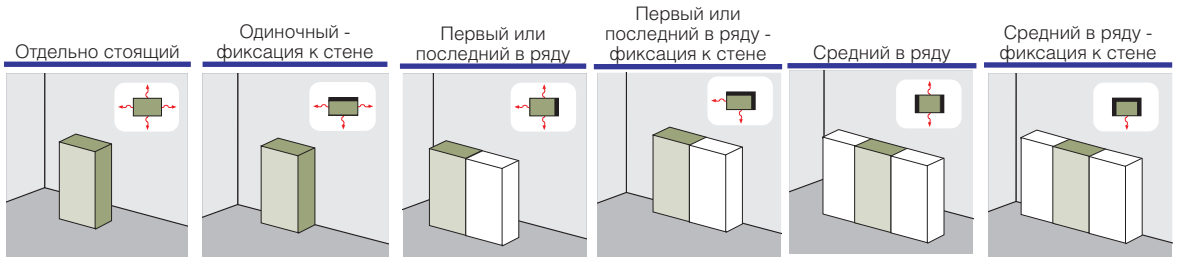
В (мм)	Ш (мм)	Г (мм)	Перепад температур ΔT																												
			25 °C				30 °C				35 °C				40 °C				25 °C				30 °C				35 °C				40 °C
ES1844K	1800	400	400	161	202	245	289	177	222	268	317	145	182	220	260	132	166	201	237	130	163	197	233	119	149	180	213				
ES1845K	1800	400	500	190	238	289	341	177	222	268	317	170	213	259	305	157	197	239	282	149	187	227	268	139	174	211	250				
ES1846K	1800	400	600	219	275	333	393	207	259	314	371	195	244	296	349	182	229	277	327	169	212	257	303	159	200	242	286				
ES1848K	1800	400	800	283	355	430	508	270	339	411	485	248	311	377	445	236	296	358	423	211	264	320	378	203	254	308	364				
ES1840K	1800	400	1000	346	435	526	621	336	421	510	602	301	377	457	540	289	363	439	519	252	317	384	453	247	310	375	443				
ES1864K	1800	600	400	219	275	333	393	197	247	300	354	204	256	310	366	182	229	277	327	188	235	285	337	169	212	257	304				
ES1865K	1800	600	500	256	321	389	460	233	293	355	419	236	296	359	423	214	268	325	383	214	268	325	383	196	246	298	351				
ES1866K	1800	600	600	292	367	444	524	269	337	409	483	267	335	406	479	244	306	371	438	239	299	362	428	221	278	337	397				
ES1868K	1800	600	800	367	461	558	659	346	434	526	621	328	412	499	589	309	387	469	554	292	366	443	523	277	347	420	496				
ES1860K	1800	600	1000	425	533	646	762	421	529	640	756	392	492	596	704	375	470	569	672	344	432	523	618	331	416	503	594				
ES1884K	1800	800	400	283	355	430	508	250	314	380	449	268	336	407	481	236	296	358	423	250	314	380	449	224	281	340	402				
ES1885K	1800	800	500	323	406	492	580	291	365	443	523	303	381	461	544	271	339	411	485	281	352	427	504	255	320	388	458				
ES1886K	1800	800	600	367	461	558	659	335	420	509	601	339	425	515	608	309	387	469	554	313	393	476	562	288	361	438	517				
ES1888K	1800	800	800	431	541	655	774	422	529	641	757	413	518	628	741	383	480	582	687	375	470	569	672	351	441	534	630				
ES1880K	1800	800	1000	482	605	733	865	471	590	715	844	454	570	691	815	450	565	684	808	435	546	661	780	413	518	627	741				
ES1804K	1800	1000	400	346	435	526	621	304	382	463	546	332	416	504	595	289	363	439	519	315	395	478	565	280	351	426	502				
ES1805K	1800	1000	500	395	496	601	709	353	443	537	634	373	468	567	669	333	417	506	597	353	443	537	634	319	400	484	572				
ES1806K	1800	1000	600	425	533	646	762	401	503	609	719	412	517	627	740	375	470	569	672	389	488	592	699	355	446	540	637				
ES1808K	1800	1000	800	482	605	733	865	464	583	706	833	461	578	700	826	450	565	684	808	446	560	678	801	425	534	646	763				
ES1800K	1800	1000	1000	543	681	825	974	520	653	791	934	509	639	774	913	496	622	754	890	485	609	737	870	485	608	737	870				
ES1824K	1800	1200	400	403	506	613	723	362	454	550	650	396	497	603	711	347	436	528	623	384	482	583	689	340	426	517	610				
ES1825K	1800	1200	500	438	549	665	786	415	520	630	744	427	536	650	767	395	495	600	708	423	530	642	758	382	480	581	686				
ES1826K	1800	1200	600	471	591	715	845	448	562	680	803	456	572	693	818	440	552	669	789	448	562	680	803	422	530	642	758				
ES1828K	1800	1200	800	538	674	817	964	508	637	772	911	511	642	777	918	491	616	747	882	494	620	751	886	487	611	740	873				
ES1875K	1800	1600	500	533	669	810	956	466	585	708	836	517	648	785	927	449	563	682	805	497	624	755	892	442	554	671	793				
ES1876K	1800	1600	600	592	743	900	1063	524	658	797	941	566	710	861	1016	502	630	763	901	546	685	829	979	491	615	745	880				
ES1878K	1800	1600	800	705	884	1071	1264	636	798	966	1141	667	837	1013	1197	603	757	917	1082	636	798	966	1141	582	730	885	1044				

Значения также действительны для версий шкафов с остекленной дверью.

Подробная техническая информация

Рассеиваемая мощность. Шкафы IS2/IS2 EMC

B=2000 мм



Код Габаритные размеры

Максимальная рассеиваемая мощность (Вт)

Код	В (мм)	Ш (мм)	Г (мм)	Перепад температур ΔT																							
				25 °C				30 °C				35 °C				40 °C											
ES2044K	2000	400	400	174	218	264	312	158	199	240	284	155	195	236	279	141	177	215	254	139	175	212	250	127	159	193	228
ES2045K	2000	400	500	206	258	313	369	191	239	290	342	183	230	278	329	169	212	257	304	161	202	245	289	149	187	227	268
ES2046K	2000	400	600	237	297	360	425	223	280	339	400	210	264	320	377	197	247	299	353	182	228	277	326	171	215	260	307
ES2048K	2000	400	800	305	382	463	547	291	365	442	522	266	334	405	478	253	317	385	454	226	283	343	405	217	272	330	389
ES2040K	2000	400	1000	372	467	566	668	361	453	549	648	324	407	493	582	311	391	473	559	270	339	411	485	264	331	401	473
ES2064K	2000	600	400	237	297	360	425	213	267	323	382	221	277	335	396	197	247	299	353	202	254	308	363	182	228	277	327
ES2065K	2000	600	500	275	346	419	494	251	315	381	450	253	318	385	454	229	287	348	411	229	288	348	411	209	263	318	376
ES2066K ⁽¹⁾	2000	600	600	315	395	479	565	290	364	440	520	287	360	436	515	262	329	399	471	257	322	390	460	237	298	361	426
ES2068K ⁽²⁾	2000	600	800	387	486	588	694	370	464	562	663	351	440	533	629	329	413	500	591	311	390	473	558	294	369	447	528
ES2060K	2000	600	1000	438	550	666	786	432	542	656	775	411	515	624	737	401	503	609	719	368	462	559	660	353	443	537	634
ES2084K	2000	800	400	305	382	463	547	269	338	409	483	288	361	437	517	253	317	385	454	269	338	409	483	240	301	365	430
ES2085K	2000	800	500	349	438	531	627	313	392	475	561	327	410	497	587	291	365	442	522	301	378	458	541	273	342	414	489
ES2086K ⁽³⁾	2000	800	600	387	486	588	694	358	449	544	642	362	455	551	650	329	413	500	591	334	420	508	600	307	385	466	550
ES2088K ⁽⁴⁾	2000	800	800	445	559	677	799	432	542	657	776	423	531	643	760	410	514	623	735	401	503	610	720	375	471	570	673
ES2080K	2000	800	1000	506	635	769	908	489	613	743	877	471	591	716	845	463	581	703	830	446	560	678	801	442	554	671	792
ES2004K	2000	1000	400	372	467	566	668	327	410	497	587	358	449	544	642	311	391	473	559	338	424	514	607	300	376	455	537
ES2005K	2000	1000	500	404	507	614	725	378	474	574	678	393	494	598	706	355	446	540	637	378	474	574	678	340	426	516	610
ES2006K	2000	1000	600	438	550	666	786	419	526	637	752	423	531	643	759	401	503	609	719	413	519	628	742	380	476	577	681
ES2008K	2000	1000	800	506	635	769	908	481	604	732	864	479	601	727	859	463	581	703	830	460	577	699	825	456	572	693	819
ES2000K	2000	1000	1000	579	726	880	1039	548	687	832	982	536	672	814	961	516	647	784	926	505	633	767	905	499	626	758	895
ES2024K	2000	1200	400	414	519	628	742	387	486	589	695	405	508	616	727	371	466	564	666	401	504	610	720	363	455	551	651
ES2025K	2000	1200	500	454	569	690	814	427	536	649	766	441	553	670	791	420	527	639	754	433	544	659	778	409	513	622	734
ES2026K	2000	1200	600	493	618	749	884	462	580	702	829	474	595	720	850	451	566	686	809	462	580	702	829	451	566	686	810
ES2028K	2000	1200	800	573	719	871	1028	533	668	810	956	539	677	820	968	511	641	776	916	516	647	784	925	502	629	762	900
ES2075K	2000	1600	500	574	720	872	1030	499	625	758	895	556	697	845	997	481	604	732	864	532	668	809	955	471	591	715	845
ES2076K	2000	1600	600	632	793	961	1135	558	700	848	1001	604	758	918	1084	533	669	811	957	581	729	883	1043	520	653	791	934
ES2078K	2000	1600	800	755	947	1147	1354	679	851	1031	1218	713	895	1084	1279	643	806	976	1153	679	851	1031	1218	619	776	941	1110

⁽¹⁾ Значения также действительны для ES2066EMCK.

⁽²⁾ Значения также действительны для ES2086EMCK.

⁽³⁾ Значения также действительны для ES2068EMCK.

⁽⁴⁾ Значения также действительны для ES2089EMCK.

B=2200 мм

Код Габаритные размеры

Максимальная рассеиваемая мощность (Вт)

Код	В (мм)	Ш (мм)	Г (мм)	Перепад температур ΔT																							
				25 °C				30 °C				35 °C				40 °C											
ES2244K	2200	400	400	186	233	282	333	169	212	256	303	165	207	251	296	150	188	228	269	148	186	225	266	135	169	204	241
ES2245K	2200	400	500	221	277	335	396	204	256	310	366	196	245	297	351	180	226	274	324	172	216	262	309	159	200	242	285
ES2246K	2200	400	600	255	320	388	458	239	300	364	429	225	283	342	404	210	264	320	377	195	245	296	350	183	229	278	328
ES2248K	2200	400	800	325	408	494	583	311	390	472	557	283	355	431	508	269	338	409	483	240	302	365	431	230	289	350	413
ES2240K	2200	400	1000	381	478	580	684	379	476	576	680	346	435	526	622	333	417	506	597	289	362	439	518	281	352	427	504
ES2264K	2200	600	400	255	320	388	458	228	286	347	409	236	296	359	424	210	264	320	377	217	272	330	389	195	244	296	349
ES2265K	2200	600	500	293	368	446	526	267	335	406	479	270	339	411	485	244	307	371	439	244	306	371	438	223	279	338	399
ES2266K	2200	600	600	336	422	511	604	309	388	470	555	306	384	465	549	280	351	425	502	274	343	416	491	253	317	384	453
ES2268K	2200	600	800	397	498	603	712	388	486	589	696	379	475	575	679	351	440	533	629	330	414	502	592	311	390	473	558
ES2260K	2200	600	1000	453	566	689	813	443	556	673	795	420	527	638	753	417	523	633	747	391	490	594	701	374	470	569	672
ES2284K	2200	800	400	325	408	494	583	287	360	436	515	306	385	466	550	269	338	409	483	287	360	436	515	255	320	387	458
ES2285K	2200	800	500	368	462	559	660	334	420	508	600	349	438	531	627	311	390	472	558	322	404	490	578	291	365	442	521
ES2287K	2200	800	600	397	498	603	712	382	479	580	685	385	483	585	690	351	440	533	629	355	446	540	637	324	407	493	582
ES2288K	2200	800	800	461	579	701	827	444	556	674	796	434	545	660	779	424	532	644	761	415	521	631	745	398	499	604	714
ES2280K	2200	800	1000	532	668	809	955	509	639	774	914	490	614	744	879	476	598	724	855	459	575	697	823	459	575	697	823
ES2204K	2200	1000	400	381	478	580	684	350	439	532	628	375	471	570	674	333	417	506	597	362	454	550	650	320	401	486	574
ES2205K	2200	1000	500	416	521	631	746	393	493	597	705	406	509	616	728	376	472	572	675	393	493	597	705	359	451	546	645
ES2206K	2200	1000	600	453	568	689	813	429	538	651	769	434	545	660	779	417	523	633	747	422	529	641	757	402	505	612	722
ES2208K	2200	1000	800	532	668	809	955	500	627	760	897	499	625	758	895	476	598	724	855	474	595	721	851	46			

Подробная техническая информация

Рассеиваемая мощность. Боксы SR/Шкафы AM2

Рассеиваемая мощность. Боксы серии SR

Рассеиваемая мощность внутри боксов серии SR зависит от допустимого значения превышения температуры над температурой окружающей среды (внешняя температура + превышение = 60°C max)



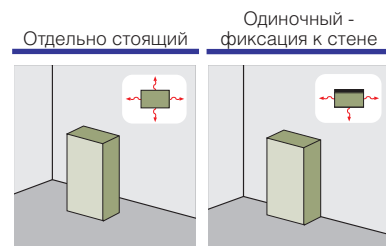
Код	Габаритные размеры			Макс. рассеиваемая мощность (Вт)			
	В (мм)	Ш (мм)	Г (мм)	25 °C	30 °C	35 °C	40 °C
SR3215K	300	200	150	18	22	26	31
SR3315K	300	300	150	23	29	35	42
SR3415K	300	400	150	34	42	51	60
SR4315K	400	300	150	30	37	45	53
SR4320K	400	300	200	33	42	51	60
SR4420K	400	400	200	42	52	63	74
SR4620K ⁽¹⁾	400	600	200	59	74	89	105
SR5320K	500	300	200	39	49	59	69
SR5420K	500	400	200	47	59	72	85
SR5420VK	500	400	200	47	59	72	85
SR5425K	500	400	250	52	66	79	94
SR5425VK	500	400	250	52	66	79	94
SR6420K	600	400	200	54	67	82	96
SR6420VK	600	400	200	54	67	82	96
SR6425K	600	400	250	59	74	89	105
SR6425VK	600	400	250	59	74	89	105
SR6625K ⁽²⁾	600	600	250	79	99	120	141
SR7520K	700	500	200	68	86	104	122
SR7520VK	700	500	200	68	86	104	122
SR7525K	700	500	250	74	93	113	133
SR7525VK	700	500	250	74	93	113	133
SR8625K	800	600	250	94	118	143	169
SR8625VK	800	600	250	94	118	143	169
SR8630K	800	600	300	107	134	162	191
SR8630VK	800	600	300	107	134	162	191
SR8830K	800	800	300	114	142	173	204
SR10625K	1000	600	250	95	118	143	169
SR10625VK	1000	600	250	95	118	143	169
SR10630K	1000	600	300	103	130	156	185
SR10630VK	1000	600	300	103	130	156	185
SR10830K ⁽³⁾	1000	800	300	142	178	215	254
SR10830VK	1000	800	300	142	178	215	254
SR12630K	1200	600	300	123	155	187	220
SR12630VK	1200	600	300	123	155	187	220
SR12830K	1200	800	300	168	210	255	300
SR12830VK	1200	800	300	168	210	255	300

⁽¹⁾ Значения также действительны для SR4620EMCK.

⁽²⁾ Значения также действительны для SR6625EMCK.

⁽³⁾ Значения также действительны для SR10830EMCK.

Рассеиваемая мощность. Шкафы серии AM2



Код	Габаритные размеры			Макс. рассеиваемая мощность (Вт)				Макс. рассеиваемая мощность (Вт)			
	В (мм)	Ш (мм)	Г (мм)	25 °C	30 °C	35 °C	40 °C	25 °C	30 °C	35 °C	40 °C
TM2063K	1000	600	300	110	137	166	197	102	128	155	183
TM2064K	1000	600	400	137	171	208	245	129	162	196	231
TM2083K	1000	800	300	146	184	222	263	139	174	211	250
TM2003FV5K	1000	1000	300	190	238	289	341	177	223	270	319
TM2084K	1000	800	400	179	224	272	321	171	215	260	308
TM2004K	1000	1000	400	237	297	360	425	217	273	330	390
TM2024K	1000	1200	400	285	358	434	512	262	329	399	471
TM2074K	1000	1600	400	399	501	607	717	343	430	521	615
TM2263K	1200	600	300	130	163	197	233	118	148	180	212
TM2283FV4K	1200	800	300	176	221	268	317	161	202	245	290
TM2223K	1200	1200	300	281	352	427	504	255	320	387	458
TM2264K	1200	600	400	164	205	249	294	150	188	228	269
TM2284K	1200	800	400	223	280	339	400	202	254	308	363
TM2204K	1200	1000	400	272	341	413	488	253	317	385	454
TM2224K	1200	1200	400	327	411	497	587	301	378	458	541
TM2463K	1400	600	300	148	186	225	266	136	170	206	244
TM2464K	1400	600	400	178	224	271	320	175	220	266	314
TM2465K	1400	600	500	234	294	357	421	211	265	321	379
TM8483K	1400	800	300	195	245	297	350	186	233	282	333
TM2484K	1400	800	400	249	313	379	447	230	289	350	414
TM2485K	1400	800	500	300	376	456	538	271	340	412	487
TM2403K	1400	1000	300	257	323	391	461	236	297	359	424
TM2404K	1400	1000	400	303	380	460	543	284	357	432	511
TM2424K	1400	1200	400	354	444	538	635	332	417	505	596
TM2405K	1400	1000	500	346	434	526	621	325	408	494	584
TM2425K	1400	1200	500	390	489	592	699	362	454	551	650
TM8263K	1600	600	300	176	221	268	316	151	190	230	272
TM2664K	1600	600	400	220	277	335	396	194	244	295	349
TM2665K	1600	600	500	259	325	394	465	234	293	355	420
TM2683K	1600	800	300	244	307	371	439	209	263	318	376
TM2684K	1600	800	400	284	357	432	510	253	317	384	453
TM2685K	1600	800	500	317	398	483	570	295	371	449	530
TM2604K	1600	1000	400	331	415	503	594	308	387	469	554
TM2624K	1600	1200	400	379	476	577	681	347	435	527	622
TM2685FV4K	1600	800	500	317	398	483	570	295	371	449	530
TM2605K	1600	1000	500	366	460	557	657	342	429	520	614
TM2625K	1600	1200	500	416	522	632	746	383	481	582	688
TM2864K	1800	600	400	232	291	353	416	197	247	300	354
TM2865K	1800	600	500	256	321	389	460	233	293	355	419
TM2884K	1800	800	400	293	368	446	526	250	314	380	449
TM2885K	1800	800	500	323	406	492	580	291	365	443	523
TM2804K	1800	1000	400	346	435	526	621	304	382	463	546
TM2824K	1800	1200	400	403	506	613	723	362	454	550	650
TM2805K	1800	1000	500	395	496	601	709	353	443	537	634
TM2825K	1800	1200	500	438	549	665	786	415	520	630	744
TM2964K	2000	600	400	260	327	396	467	213	267	323	382
TM2965K	2000	600	500	275	346	419	494	251	315	381	450
TM2984K	2000	800	400	305	383	463	547	269	338	409	483
TM2985K	2000	800	500	349	438	531	627	313	392	475	561
TM2904K	2000	1000	400	372	467	566	668	327	410	497	587
TM2924K	2000	1200	400	414	519	628	742	387	486	589	695
TM2905K	2000	1000	500	404	507	614	725	378	474	574	678
TM2925K	2000	1200	500	454	569	690	814	427	536	649	766

Значения также действительны для версий шкафов с остекленной дверью.

Подробная техническая информация

Соответствие стандартам


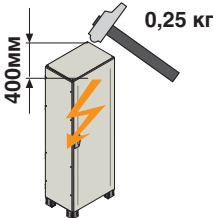
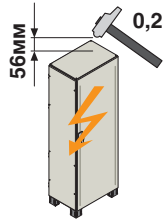
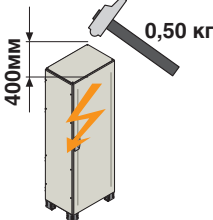
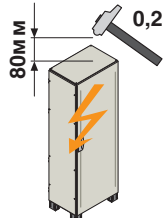
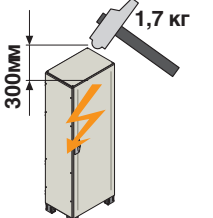
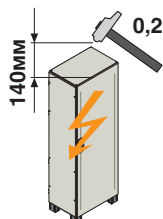
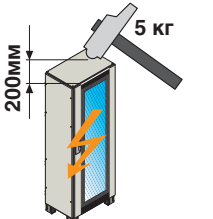
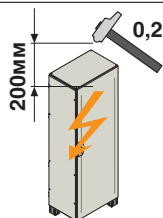
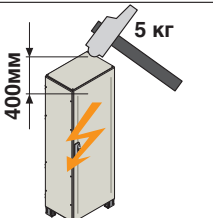
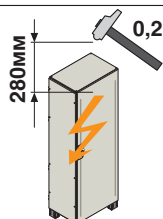
Соответствие стандартам

- ГОСТ Р 52796-2007 (МЭК 62208:2002) “Пустые оболочки для низковольтных комплектных устройств распределения и управления”.
- ГОСТ Р 51321.1-2007 (МЭК 60439-1) “Устройства комплектные низковольтные распределения и управления. Часть 1. Устройства, испытанные полностью или частично”.
- ГОСТ 14254-96 (МЭК 60529) “Степени защиты, обеспечиваемые оболочками (Код IP).”
- EN 50102 «Электрооборудование. Степени защиты, обеспечиваемой оболочками от наружного механического удара (код IK).»
- ГОСТ Р МЭК 60204-1-2007 “Безопасность машин. Электрооборудование машин и механизмов. Часть I. Общие требования”.

Подробная техническая информация

Степень механической прочности IK

Степень защиты от механических ударов IK

IK 0	 <p>Защита отсутствует</p>	IK 06	 <p>Энергия удара Дж 1,00</p>
IK 01	 <p>Энергия удара Дж 0,140</p>	IK 07	 <p>Энергия удара Дж 2,00</p>
IK 02	 <p>Энергия удара Дж 0,200</p>	IK 08	 <p>Энергия удара Дж 5,00</p>
IK 03	 <p>Энергия удара Дж 0,350</p>	IK 09	 <p>Энергия удара Дж 10,00</p>
IK 04	 <p>Энергия удара Дж 0,500</p>	IK 10	 <p>Энергия удара Дж 20,00</p>
IK 05	 <p>Энергия удара Дж 0,700</p>		

Испытание выполнялось согласно стандарту EN 50102

«Электрооборудование. Степени защиты, обеспечиваемой оболочками от внешнего механического удара (код IK).»

	С		
	С глухой дверью	остекленной дверью	С крышкой
Боксы SR	IK10	IK09	
Боксы SR-E без фланцев	IK10		
Шафы AM2	IK10	IK09	
Боксы IS2	IK10	IK09	
Боксы IS2 EMC	IK10	IK08	
Соединительные коробки CD			IK10
Консоль С	IK10		

15TC804016F0901