



Серия / Сериясы

**Muse**



RU



KZ

## РУКОВОДСТВО ПО ЭКСПЛУАТАЦИИ

*Пайдаланушы нұсқаулығы*

**Воздухоочиститель**

*Ауа тазартқыш*

Модель / Үлгі

**Muse 200**



**Накопительные  
водонагреватели**

*Жинақтаушы сұжылытқыштар*



**Комбинированные  
(косвенные)  
водонагреватели**

*Аралас сұжылытқыштар*



**Проточные  
водонагреватели**

*Ағынды сұжылытқыштар*



**Газовые колонки**

*Газ бағаналары*



**Газовые котлы**

*Газ қазандары*



**Электрические котлы  
и комнатные термостаты**

*Электрқазандар және бөлме  
термостаттары*



**Электрические конвекторы**

*Электрлік конвекторлар*



**Тепловентиляторы**

*Желдеткіш жылытқыштар*



**Воздухоочистители**

*Ауа тазартқыштар*



**Перед первым использованием электрического воздухоочистителя внимательно прочитайте настоящее руководство по эксплуатации и обратите особое внимание на пункты, обозначенные символом «ВНИМАНИЕ!»**

### **УВАЖАЕМЫЙ ПОКУПАТЕЛЬ!**

Поздравляем с приобретением воздухоочистителя – мойки воздуха THERMEX.

Электрические воздухоочистители THERMEX – это современное оборудование, которое отличается высокой эффективностью в создании комфортного и безопасного микроклимата в помещении.

Настоящее руководство распространяется на электрические воздухоочистители-мойки воздуха **THERMEX Muse 200** (далее по тексту воздухоочиститель, мойка воздуха, прибор, устройство). Полное наименование приобретенного Вами прибора указано в идентификационной табличке на корпусе прибора, а также на индивидуальной коробке.

Наш воздухоочиститель с функцией естественного увлажнения и ионизации воздуха был разработан инженерами, объединившими отечественные и зарубежные технологии. Мы рекомендуем внимательно ознакомиться с данным руководством по эксплуатации, чтобы Вы смогли использовать все возможности прибора с максимальной эффективностью.

## 1. ПРАВИЛА БЕЗОПАСНОСТИ

1. Перед первым использованием прибора внимательно прочитайте данное руководство по эксплуатации.
2. Внимательно осмотрите воздухоочиститель, сетевой кабель и вилку на предмет любых видимых повреждений. Не используйте повреждённый прибор.
3. Перед подключением прибора к электрической сети убедитесь, что её параметры соответствуют тем, что указаны на технической табличке на корпусе прибора.
4. Розетка для подключения прибора должна иметь клемму заземления и располагаться в месте, защищённом от влаги. Не прикасайтесь к розетке или вилке сетевого шнура сырыми руками для предотвращения поражения электрическим током.



5. Не поднимайте и не перемещайте прибор во время его работы. Во время перемещения устройства или при его установке убедитесь в том, что шнур не натянут, не согнут и не перекручен. Повреждения шнура могут привести к короткому замыканию или поражению электрическим током.
6. Не рекомендуется использовать удлинитель, так как это создаёт риск перегрева провода прибора. Во время использования вилка может немного нагреться, что является нормальным. Если вилка нагрелась значительно, необходимо проверить розетку.
7. Не накрывайте выпускное или приточное вентиляционное отверстие. Запрещается накрывать прибор, а также использовать его для сушки одежды.
8. Запрещается заталкивать пальцы или любые другие предметы в вентиляционную решётку. Данные действия могут привести к поражению электрическим током.



9. Перед перемещением, проведением очистки и пр. отключите прибор от сети.
10. Прибор может эксплуатироваться лицами с ограниченными физическими, осязательными или психическими способностями только под наблюдением или согласно инструкциям от лиц, отвечающих за безопасность воздухоочистителя. Дети могут использовать прибор только под присмотром лиц, умеющих безопасно его эксплуатировать. Необходимо всегда понимать, что существует риск возникновения пожароопасной ситуации или поражения электрическим током.
11. Не включайте прибор, если вы обнаружили повреждение корпуса, блока управления, шнура или вилки, если прибор неисправен, если он упал или имеются какие-либо другие признаки дефекта. Обратитесь в авторизованный сервисный центр для осмотра и/или ремонта. Запрещается самостоятельно ремонтировать и/или модифицировать прибор. Прибор (включая шнур и вилку) может быть разобран и/или отремонтирован только уполномоченными и квалифицированными специалистами.
12. Регулярно очищайте вилку прибора, не допускайте скопления влаги и пыли. Это может привести к пожару. Перед очисткой всегда отсоединяйте прибор от сети, используйте только сухую тряпку.
13. При длительном неиспользовании прибора, отсоединяйте его от сети, так как в режиме ожидания электроэнергия продолжает потребляться.

14. Вилка прибора должна плотно подсоединяться к розетке, в противном случае вилка может сильно нагреться, что может привести к поражению электрическим током или пожару. Не используйте прибор, если силовая вилка повреждена или розетка для подключения разболтана.

15. Отсоединяя прибор от сети, прикасайтесь только к изолированной части вилки, не тяните сам шнур, в противном случае неизбежны повреждения шнура.

16. Запрещается переворачивать прибор, так как на дне устройства располагается отсек с водой.

17. Немедленно отключите прибор от сети в следующих случаях:

- Услышали странные звуки, длительную вибрацию, увидели искры или дым из воздухоочистителя.
- Почувствовали запах гари
- Прибор сильно нагрелся или имеет следы оплавления пластика

### **Требования к помещению и приборам в непосредственной близости**

18. Данный прибор предназначен для домашнего/офисного использования, запрещается пользоваться прибором в местах высокой влажности и вблизи горячего воздуха. Не размещайте прибор вблизи кранов, ванн, бассейнов, фонтанов или иных источников влаги. Удостоверьтесь, что прибор не может попасть в воду.

19. Запрещается использовать прибор на улице и в помещениях площадью менее 2,5 кв. м. Расстояние от прибора до стены, мебели, штор, постельных принадлежностей и иных текстильных изделий должно составлять не менее 30 см. Убедитесь, что воздух вокруг прибора может свободно циркулировать. Не размещайте устройство под прямыми солнечными лучами, напротив вентиляционных отверстий кондиционера или непосредственно около источника тепла.

20. Не размещайте воздухоочиститель рядом с телевизором или радио, не используйте общие розетки для данных устройств. Это может исказить изображение или вызвать шум. Использование пульта дистанционного управления очистителем может вызвать помехи в работе вашего телевизора или радио. Сохраните расстояние хотя бы 1 м между устройствами.

21. Изделие необходимо устанавливать на ровную поверхность пола или стола.

22. Запрещается использовать прибор в местах хранения легковоспламеняющихся веществ, топлива, краски и т.д., а также размещать его вблизи нагревательных приборов, газового оборудования, плит и вблизи открытого огня.

23. Данный прибор не заменяет стационарную систему вентиляции, не является пылесосом и не может быть использован в качестве вытяжки на кухне.

24. Не используйте прибор в помещениях непосредственно после дезинсекции. В случае, если в помещении ранее проводилась санитарная обработка перед запуском воздухоочистителя следует тщательно проветрить комнату, иначе химикаты, аккумулируясь на решётке воздухоочистителя, могут впоследствии нанести серьёзный вред здоровью людей, находящихся рядом.

25. Несоблюдение вышеуказанных пунктов может привести к повреждению прибора, возникновению пожара и/или получению травм. Некорректное исполнение правил данного руководства немедленно аннулирует гарантию, и поставщик, импортёр и/или производитель не несут ответственности за любое из последствий!

## 2. ТЕХНИЧЕСКИЕ ХАРАКТЕРИСТИКИ

Таблица 1. Технические характеристики

Модель	Muse 200
Артикул	480 004
Мощность	20 Вт
Напряжение	230 В~
Частота	50 Гц
Управление	Электронное
Отключение при опрокидывании	+
Установка	Напольная (настольная)
Размеры аппарата	335 x 335 x 360 мм
Размеры коробки	400 x 400 x 410 мм
Вес нетто	6,2 кг
Вес брутто	7,9 кг
Расход воды	200 мл/ч
Максимальная громкость работы прибора	42 дБ
Объём водного резервуара	4,2 л
Ионизация	15 млн/м <sup>3</sup>
Максимальный расход воды – увлажнение воздуха	200 мл/ч
Максимальный расход воздуха –очистка воздуха	130 м <sup>3</sup> /ч
Максимальная площадь очистки помещения	30 м <sup>2</sup>
Гарантия на изделие	1 год

**\*Указана рекомендуемая площадь очистки помещения, расчёты сделаны на основании теоретических значений. Различные условия окружающей среды, а также существенные характеристики помещения могут повлиять на расчётную площадь очистки воздуха.**

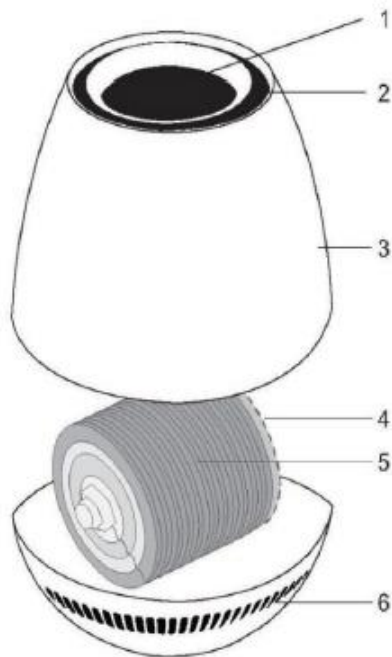
## 3. КОМПЛЕКТАЦИЯ

Электрический воздухоочиститель-мойка воздуха 1 шт.  
 Руководство по эксплуатации 1 шт.

Прибор оборудован штатным сетевым шнуром с евровилкой.

#### 4. ВНЕШНИЙ ВИД И НАЗНАЧЕНИЕ ПРИБОРА

Мойка воздуха представляет собой конструктивно простое устройство с двумя основными задачами – очищение и увлажнение воздуха внутри помещения.



**Рис.1. Конструкция мойки воздуха:** 1 – панель управления, место долива воды 2 – внутренняя конструктивная поддержка корпуса, 3 – корпус изделия, 4 – водное колесо, 5 – диски водного колеса, 6 – водный резервуар.

Устройство пропускает воздух через крутящийся барабан, который наполовину погружен в воду. Нагнетатель подает воздушную струю в отсек мойки. Проходя через сырые пластинки, загрязненные частицы связываются и, утяжеляясь, грязь оседает в резервуаре с жидкостью. Воздух насыщается влажностью до заданного предела. Поток, пройдя через водный резервуар, выдувается через отверстия по всему периметру прибора.

**ВНИМАНИЕ!** Эффективность работы прибора зависит от своевременности очистки барабана и слива грязной воды – несвоевременная очистка и запуск в работу загрязненного барабана может представлять угрозу здоровью окружающих (подробнее см. раздел «ТЕХНИЧЕСКОЕ ОБСЛУЖИВАНИЕ И ОЧИСТКА»).

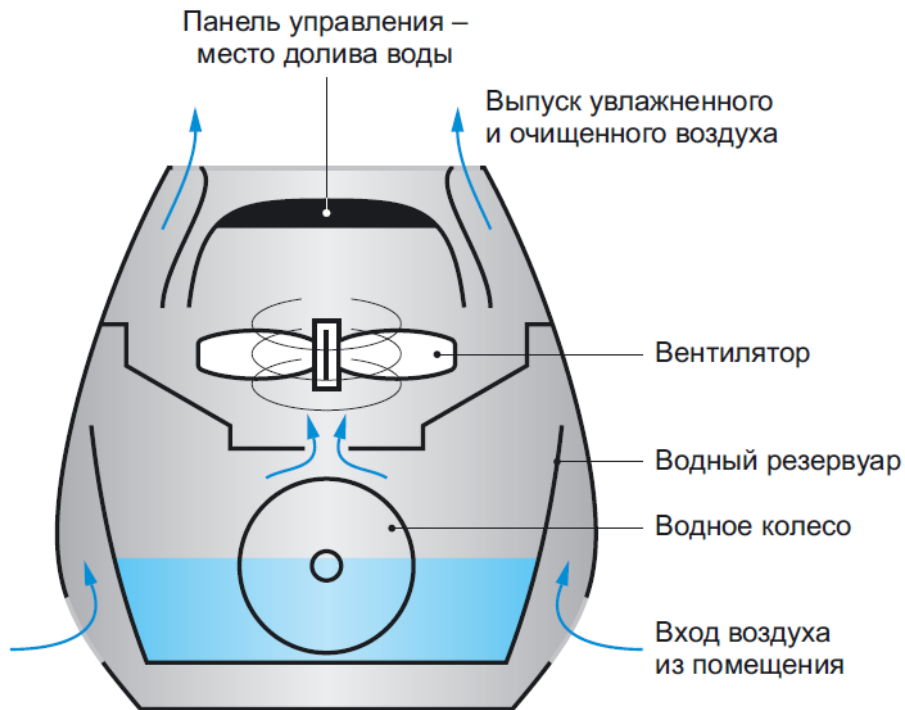
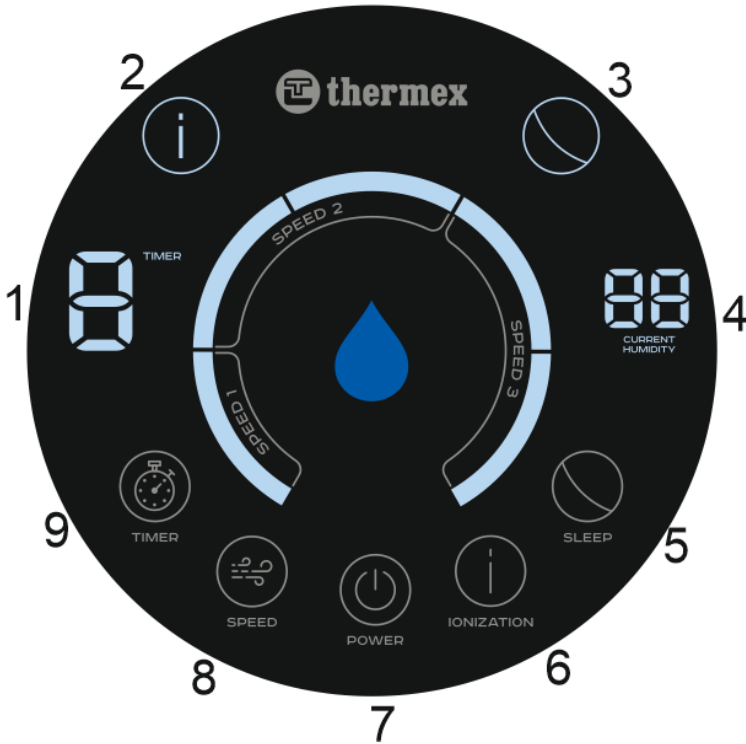


Рис.2. Принцип работы прибора





**Рис.3. Панель управления:**

- 1.Индикатор таймера
2. Индикатор ионизатора
3. Индикатор ночного режима
4. Индикатор текущей влажности в помещении
5. Сенсорная кнопка ночного режима
6. Сенсорная кнопка ионизатора
7. Сенсорная кнопка включения/выключения прибора
8. Сенсорная кнопка регулировки скорости работы прибора
9. Сенсорная кнопка таймера



POWER

### ВКЛЮЧЕНИЕ/ВЫКЛЮЧЕНИЕ

Нажмите на кнопку «POWER» для запуска прибора в работу. Прибор по умолчанию начинает работать в автоматическом режиме.

После второго нажатия кнопки «POWER» оборудование переходит в режим ожидания.

Прибор не будет работать, если уровень воды в резервуаре меньше минимального значения.



### ИНДИКАТОР УРОВНЯ ВОДЫ

Для запуска прибора в работу достаточно 200 мл – индикатор уровня воды в центре панели управления (в виде капли) загорается голубым цветом. Индикатор загорается голубым цветом при минимально достаточном уровне воды в резервуаре для продолжения работы прибора

Индикатор загорается красным цветом при достижении уровня воды в резервуаре минимального значения.

Индикатор загорается зелёным цветом при максимальном уровне воды в резервуаре – 4, 2 литра.

Долив воды производится непосредственно на панель управления с сенсорными кнопками и индикаторами.



TIMER

### ТАЙМЕР

Каждое очередное нажатие кнопки «TIMER» будет добавлять 1 час к заданному таймеру. Когда значение достигнет 8 часов, последующее нажатие кнопки произведёт сброс.

Подсветка индикатора таймера будет светиться, когда прибор работает в режиме таймера и производит обратный отсчёт.



SPEED

### ИЗМЕНЕНИЕ СКОРОСТИ РАБОТЫ ПРИБОРА

Нажмите кнопку «SPEED» чтобы отрегулировать скорость работы прибора: доступны 3 скорости работы прибора, при четвертом нажатии запускается **автоматический режим** работы прибора, при этом шкала мощности начинает мигать.

**Таблица 2. Режимы работы прибора и продуктивность**

Скорость работы прибора	Потребление воды (мл/ч)	Необходимое время для расхода воды в резервуаре (ч)
1	100	42
2	150	28
3	200	21

### АВТОМАТИЧЕСКИЙ РЕЖИМ

При включении прибора по умолчанию запускается автоматический режим работы – шкала мощности с тремя делениями «Speed 1» - «Speed 2» - «Speed 3» при этом начинает мигать.

При изменении параметра «SPEED» (скорость подачи воздуха), оборудование выйдет из автоматического режима и продолжит работу на установленной пользователем скорости.

При включении прибора или после нажатия кнопки «SPEED» четыре раза мощность потока воздуха (скорость работы прибора) будет переключаться в соответствии с данными, поступающими от датчика увлажнения воздуха. То есть в зависимости от уровня увлажнённости воздуха в режиме реального времени будет использоваться одна из двух скоростей работы прибора. Скорость прибора переключается автоматически и не требует участия пользователя в настройках (См. табл.3).

**Таблица 3. Зависимость скорости работы прибора от показателя влажности в автоматическом режиме.**

Процент влажности в помещении («Humidity» индикатор на панели управления), %	Скорость работы прибора
>54	1
≤ 54	3



IONIZATION

## ИОНИЗАЦИЯ

Нажмите кнопку «Ионизация» чтобы прибор очищал воздух, вырабатывая ионы из нейтральных атомов или молекул.

Принцип работы ионизатора воздуха основан на действии коронного разряда. Посредством электрического тока образуется разряд, в результате которого аэроионы выделяются в воздух, смешиваются с молекулами кислорода, и помещение наполняется отрицательно заряженными ионами. Пыль, копоть, дым, пыльца растений, бактерии, аллергены и все твёрдые частицы воздуха заряжаются под воздействием ионизатора воздуха и притягиваются к плюсовому электроду в качестве которого выступают стены, потолок, пол, что позволяет использовать ионизатор для очистки воздуха.



SLEEP

## РЕЖИМ СНА

Нажмите на кнопку «SLEEP» для выключения подсветки, при этом прибор начинает работать на самой низкой мощности (1 скорость), вырабатывая минимальное количество шума. Снова нажмите на кнопку «SLEEP», чтобы разбудить прибор.

## 6. РЕЖИМЫ РАБОТЫ ПРИБОРА

1. Автоматический режим. Прежде всего, убедитесь в том, что устройство подключено к сети, нажмите кнопки в следующей последовательности: «POWER», затем «SPEED», после чего прибор начинает работать в автоматическом режиме. Скорость работы будет автоматически настраиваться в зависимости от показателя влажности в помещении в режиме реального времени (корреляция скорости работы и % влажности в разделе «УПРАВЛЕНИЕ»). Включите генератор отрицательных ионов, если это необходимо. Данный режим является оптимальным для эффективной очистки и естественного увлажнения воздуха.

2. Пользовательский режим. Когда устройство уже подключено к сети, нажмите на значок «POWER», а затем «SPEED», чтобы увеличить скорость подачи воздуха – допустимо три режима мощности подачи очищенного воздуха на выбор. Включите генератор отрицательных ионов, если это необходимо. В данном режиме прибор не будет переключать скорость подачи воздуха автоматически, поддерживая заданную скорость работы.

3. Режим сна. В двух режимах, упомянутых выше, прибор будет работать на низкой скорости, пока нажата кнопка «SLEEP». Таким образом, снизится уровень шума от работающего прибора и исчезнет яркая индикация значков на панели управления.

4. Таймер. Во всех режимах работы после нажатия кнопки «Timer» и установки времени работы прибор начнет обратный отсчет. Прибор перестанет работать после того,

как обратный отсчет завершится. (Если вам нужно отменить обратный отсчет, нажимайте кнопку до тех пор, пока отображаемое время не достигнет 8 часов, а затем еще одно касание отменит этот режим).

## 7. ТЕХНИЧЕСКОЕ ОБСЛУЖИВАНИЕ И ОЧИСТКА



**Перед техническим обслуживанием необходимо отсоединить прибор от сети и подождать 30 минут. Не использовать при чистке абразивные чистящие средства, полирующие средства, бензин, растворители и другие химикаты в целях предотвращения повреждения наружных поверхностей прибора. Для очистки можно использовать только мягкую сухую или влажную ткань. После процедуры очистки нужно вытереть прибор сухой тканью и дать просохнуть перед включением.**

Рекомендуем производить очистку прибора не реже одного раза в неделю. При неиспользовании прибора больше чем два дня нужно сливать жидкость во избежание скопления пыли и микроорганизмов в водном отсеке.

При нерегулярной очистке барабана и водного резервуара возможно образование опасных бактерий, плесени и грибков, что может представлять прямую угрозу здоровью всех, кто проживает в квартире. Пожалуйста, своевременно очищайте барабан и водный резервуар.

Раз в неделю необходимо проходить следующие этапы по обслуживанию прибора:

1. Прежде всего отключите прибор от сети.
2. Аккуратно снимите верхнюю часть прибора и отставьте в сторону.
3. Очистите водный резервуар, слейте загрязнённую воду и протрите корпус прибора изнутри, затем аккуратно достаньте подвижное колесо и промойте в проточной воде.
4. Затем вновь соберите прибор, протрите панель управления и корпус снаружи сухой тряпкой.

## 8. ПОИСК И УСТРАНЕНИЕ НЕИСПРАВНОСТЕЙ

Неисправность	Решение
Не удается включить прибор	<ol style="list-style-type: none"> <li>1. Проверьте подключение к электросети.</li> <li>2. Проверьте, правильно ли закреплена верхняя часть корпуса. При неправильной фиксации крышки корпуса прибор не запустится.</li> <li>3. Проверьте расположение прибора. Воздухоочиститель должен находиться в строго вертикальном положении.</li> <li>4. Добавьте воду через панель управления – прибор автоматически уходит в режим ожидания при недостаточном уровне воды в резервуаре.</li> </ol>
Раздаётся скрипящий звук	Протрите место выпуска воздуха снаружи, а также прибор изнутри. Шум может генерироваться обилием накопившейся пыли.

## 9. ГАРАНТИЯ ИЗГОТОВИТЕЛЯ

Изготовитель устанавливает срок гарантии на прибор **1** год.

Срок гарантии исчисляется с даты продажи прибора. При отсутствии или исправлении даты продажи и штампа магазина срок гарантии исчисляется с даты выпуска прибора. Дата выпуска прибора закодирована в уникальном серийном номере, расположенном на идентификационной табличке на корпусе прибора. Серийный номер прибора состоит из тринадцати цифр. Третья и четвёртая цифры серийного номера – год выпуска, пятая и шестая – месяц выпуска, седьмая и восьмая – день выпуска прибора. Претензии в период срока гарантии принимаются при наличии данного руководства с отметками фирмы-производца и идентификационной таблички на корпусе прибора.

Изготовитель не несёт ответственности за недостатки, возникшие вследствие нарушения потребителем правил установки, эксплуатации и технического обслуживания прибора, изложенных в настоящем руководстве, в т. ч. в случаях, когда эти недостатки возникли из-за недопустимых параметров электрической сети, в которой эксплуатируется прибор, вследствие коммерческого использования или в результате вмешательства третьих лиц.

При соблюдении потребителем правил установки, эксплуатации и технического обслуживания прибора производитель устанавливает на него срок службы 5 лет с даты покупки. При утилизации прибора необходимо соблюдать местные экологические законы и рекомендации.

Изготовитель оставляет за собой право на внесение изменений в конструкцию и характеристики прибора без предварительного уведомления.

### ИЗГОТОВИТЕЛЬ

Изготовитель: THERMEX heating Technology (Jiangmen) CO., Ltd (ТЕРМЕКС хитинг Технолоджи (Цзяньмынь) Ко., Лимитед) # 51, Jianshedonglu, Taoyuan town, Heshan city, PRC (Цзяньшедунлу, Таююань, г. Хэшань, КНР)

Страна производства – КНР.



Все модели прошли обязательную сертификацию и соответствуют требованиям Технического регламента Таможенного союза ТР ТС 004/2011 «О безопасности низковольтного оборудования», ТР ТС 020/2011 «Электромагнитная совместимость технических средств» и ТР ЕАЭС 037/2016 «Об ограничении применения опасных веществ в изделиях электротехники и радиоэлектроники»

Сертификат соответствия ТР ТС 004/2011, ТР ТС 020/2011:

№ЕАЭС RU С-CN.НА46.В.03073/22.

Серия RU №0375140

от 16.03.2022 до 15.03.2027

Орган по сертификации оборудования и колёсных транспортных средств ООО «Эксперт-Сертификация». Уникальный номер записи об аккредитации в реестре аккредитованных лиц: RA.RU.10НА46.

Декларация о соответствии ТР ЕАЭС 037/2016:

ЕАЭС N RU Д-CN.РА02.В.78511/22

Действительная с 30.03.2022 по 29.03.2027

**Наименование и местонахождение торгующей организации, принимающей претензии по качеству в Российской Федерации:**

ООО «Торговый дом ТЕРМЕКС» 187002, Россия, Ленинградская область, г. Тосно, Московское шоссе, д. 44, оф. 1, тел.: 8 (800) 333-00-23

**Импортер в Российскую Федерацию:**

ООО «Торговый дом ТЕРМЕКС» 187002, Россия, Ленинградская область, г. Тосно, Московское шоссе, д. 44, оф. 1, тел.: 8 (800) 333-00-23

**Служба гарантийной и сервисной поддержки в Российской Федерации:**

тел.: 8 (800) 333-00-23 (понедельник — пятница с 09:00 до 20:00; суббота, воскресенье с 10:00 до 18:00 по московскому времени; звонок по России бесплатный), e-mail: service@thermex.ru

**Головной сервисный центр** (установка и подключение ЭВН, гарантийный и постгарантийный ремонт): Россия, 196105, г. Санкт-Петербург, ул. Благодатная, д. 63, тел.: 8 (800) 333-00-23

Телефоны и адреса авторизованных сервисных центров в других городах и регионах России можно узнать на сайте [www.thermex.ru](http://www.thermex.ru) или обратиться в сервисный центр, указанный фирмой-продавцом.

**Наименование и местонахождение импортера и торгующей организации, принимающей претензии по качеству в Республике Беларусь:**

ООО «АКВАТЕРМЕКС», 220029, г. Минск, ул. Куйбышева, д. 22, к. 6, к. 202Б, тел.: +375 17 3-800-200, +375 44 739-23-55, [minsk@thermex.by](mailto:minsk@thermex.by), [www.thermex.by](http://www.thermex.by)

Служба гарантийной и сервисной поддержки в РБ: +375 17 3-800-200

**Наименование импортера и торгующей организации, принимающей претензии по качеству в Казахстане:**

ТОО «Термекс Сары-Арка», тел.: 8 (7212) 51-28-89

**Қазақстанға импорттаушы, Қазақстанда сатушы, сапасы бойынша наразылықты қабылдаушы ұйымның атауы:**

«Термекс Сары-Арка» ЖШС, тел.: 8 (7212) 51-28-89

**Наименование и местонахождение импортера и торгующей организации, принимающей претензии по качеству в Республике Молдова:**

"Thermex MLD" SRL, R.Moldova, MD-2023, Mun. Chisinau, str. Uzinelor 78, of. 403, tel.: +373 (22) 81-77-58

Сервис-центр в Молдове: "RE-SERVE" S.R.L., R.Moldova, MD-2001, Mun. Chisinau, bd. Garin 16, tel.: +373 (22) 54-54-74

**Представник виробника в Україні, офіційний дистриб'ютор та імпортер:**

ТОВ «Термекс», м. Чернівці, вул. Головна, 246, тел.: 0-800-500-610, [www.thermex.ua](http://www.thermex.ua)

**Наименование импортера и торгующей организации, принимающей претензии по качеству в Грузии:**

ООО «Термекс Джи», тел.: +995 595273822

## ОТМЕТКА О ПРОДАЖЕ

Модель \_\_\_\_\_ Серийный № \_\_\_\_\_

Дата продажи « \_\_\_\_ » \_\_\_\_\_ 201 \_\_\_\_ г.

Фирма-продавец: \_\_\_\_\_

Подпись представителя  
фирмы-продавца \_\_\_\_\_

Изделие укомплектовано, к внешнему виду изделия претензий не имею. Руководство по эксплуатации с необходимыми отметками получил, с правилами эксплуатации и условиями гарантии ознакомлен и согласен.

Подпись покупателя: \_\_\_\_\_





Электр ауа тазартқышты бірінші рет қолданар алдында осы нұсқаулықты мұқият оқып шығыңыз және «НАЗАР АУДАРЫҢЫЗ!» белгісімен белгіленген тармақтарға ерекше назар аударыңыз.

### ҚҰРМЕТТИ САТЫП АЛУШЫ!

THERMEX ауа тазартқышын – ауа жуғышты сатып алғаныңызбен құттықтаймыз.

Thermex электр ауа тазартқыштары - бұл бөлмеде жайлы және қауіпсіз микроклимат құруда жоғары тиімділікке ие заманауи жабдық.

Осы нұсқаулық **THERMEX Muse 200** электр ауа тазартқыштарына - ауа жуғышқа (бұдан әрі мәтін бойынша ауа тазартқыш, ауа жуғыш, аспап, құрылғы) қолданылады. Сіз сатып алған құрылғының толық атауы құрылғының корпусындағы сәйкестендіру тақтасында, сондай-ақ жеке қорапта көрсетілген.

Табиғи ылғалдандыру және ауаны иондау функциясы бар ауа тазартқышты отандық және шетелдік технологияларды біріктіретін инженерлер жасаған. Құрылғының барлық мүмкіндіктерін барынша тиімді пайдалану үшін осы нұсқаулықты мұқият оқып шығуды ұсынамыз.

## 1. ҚАУІПСІЗДІК ЕРЕЖЕЛЕРІ

1. Құрылғыны қолданар алдында осы нұсқаулықты мұқият оқып шығыңыз.
2. Ауа тазартқышты қолданар алдында оны, сонымен қатар желілік кабель мен ашада көрінетін зақым бар/жоғын мұқият тексеріп алыңыз. Зақымдалған құрылғыны пайдаланбаңыз.
3. Құрылғыны электр желісіне қоспас бұрын, оның параметрлері құрылғының корпусындағы техникалық тақтада көрсетілгенге сәйкес келетініне көз жеткізіңіз.
4. Құрылғыны қосуға арналған розеткада жерге қосу клеммасы болуы керек және ылғалдан қорғалған жерде орналасуы керек. Электр тогының соғуын болдырмау үшін электр сымның розеткасын немесе ашасын су қолыңызбен ұстамаңыз



5. Құрылғы жұмыс істеп тұрған кезде оны көтермеңіз немесе жылжытпаңыз. Құрылғыны жылжыту кезінде немесе оны орнату кезінде сымның тартылмағанына, бүгілмегеніне немесе бұралмағанына көз жеткізіңіз. Сымның зақымдануы қысқа тұйықталуға немесе электр тогының соғуына әкелуі мүмкін.

6. Ұзартқыш сымды пайдалану ұсынылмайды, себебі бұл құрылғының сымның қызып кету қаупін тудырады. Пайдалану кезінде аша аздап қызып кетуі мүмкін, бұл қалыпты жағдай. Егер аша айтарлықтай қызған болса, розетканы тексеру керек.

7. Шығару немесе жеткізу желдеткіш тесігін жаппаңыз. Құрылғыны жабуға, сондай-ақ оны киімді кептіру үшін пайдалануға тыйым салынады.

8. Саусақтарыңызды немесе кез келген басқа заттарды желдеткіш торға итеруге тыйым салынады. Бұл әрекеттер электр тогының соғуына әкелуі мүмкін.



9. Жылжыту, тазалау және т.б. алдында құрылғыны желіден ажыратыңыз.

10. Құрылғыны физикалық сезу немесе психикалық қабілеті шектеулі адамдар ауа тазартқыштың қауіпсіздігіне жауапты адамдардың бақылауымен немесе нұсқауларына сәйкес ғана пайдалана алады. Балалар құрылғыны қауіпсіз қолдана алатын адамдардың бақылауымен ғана қолдана алады. Өрт қауіпті жағдайдың немесе электр тогының соғу қаупі бар екенін әрдайым түсіну қажет

11. Егер сіз корпустың, басқару блогының, сымның немесе ашаның зақымдалғанын байқасаңыз, егер құрылғы ақаулы болса, құлап кетсе немесе ақаудың басқа да белгілері болса, құрылғыны қоспаңыз. Тексеру және / немесе жөндеу үшін уәкілетті қызмет көрсету орталығына жүгініңіз. Құрылғыны өз бетінше жөндеуге және/немесе өзгертуге тыйым салынады. Құрылғыны (сым мен ашаны қоса алғанда) тек уәкілетті және білікті мамандар бөлшектей алады және/немесе жөндей алады

12. Құрылғының ашасын үнемі тазалаңыз, ылғал мен шаңның жиналуын болдырмаңыз. Бұл өртке әкелуі мүмкін. Тазаламас бұрын әрқашан құрылғыны желіден ажыратыңыз, тек құрғақ шүберекті пайдаланыңыз.

13. Құрылғыны ұзақ уақыт пайдаланбаған кезде оны желіден ажыратыңыз, өйткені күту режимінде электр қуаты тұтыныла береді.

14. Құрылғының ашасы розеткаға жақсылап қосылуы керек, әйтпесе аша қатты қызып кетуі мүмкін, бұл электр тогының соғуына немесе өртке әкелуі мүмкін. Егер қуат ашасы зақымдалған болса немесе розетка бос болса, құрылғыны пайдаланбаңыз.

15. Құрылғыны желіден ажыратқанда, ашаның оқшауланған бөлігіне ғана қол тигізіңіз, сымның өзін тартпаңыз, әйтпесе сымзақымдалуы мүмкін

16. Құрылғыны аударуға тыйым салынады, өйткені құрылғының түбінде су бөлімі бар.

17. Келесі жағдайларда құрылғыны дереу тоқтан ажыратыңыз:

- Біртүрлі дыбыстарды, ұзақ дірілді естіген кезде, ауа тазартқыштан ұшқын немесе түтін шыққанда.
- Жанудың иісін сезгенде
- Құрылғы қатты қызғанда немесе пластмассаның балку белгілері бар болғанда

### **Үй-жайлар мен жақын маңдағы құралдарға қойылатын талаптар**

18. Бұл құрылғы үйде / кеңседе қолдануға арналған, құрылғыны ылғалдылығы жоғары жерлерде және ыстық ауаның жанында пайдалануға тыйым салынады. Құрылғыны крандарға, ванналарға, бассейндерге, фонтандарға немесе басқа ылғал көздеріне жақын қоймаңыз. Құрылғы суға түсе алмайтынына көз жеткізіңіз.

19. Құрылғыны далада және ауданы 2,5 шаршы метрден аз бөлмелерде пайдалануға тыйым салынады. Құрылғыдан қабырғаға, жиһазға, перделерге, төсек-орынға және басқа тоқыма бұйымдарына дейінгі қашықтық кемінде 30 см болуы керек. Құрылғының айналасындағы ауа еркін айнала алатындығына көз жеткізіңіз. Құрылғыны тікелей күн сәулесінің астында, кондиционердің желдеткіш саңылауларына қарама-қарсы немесе тікелей жылу көзінің жанына қоймаңыз.

20. Ауа тазартқышты теледидардың немесе радионың жанына қоймаңыз, осы құрылғылар үшін ортақ розеткаларды пайдаланбаңыз. Бұл суретті бұрмалауы немесе шу шығаруы мүмкін. Тазалағыштың қашықтан басқару құралын пайдалану теледидардың немесе радионың жұмысына кедергі келтіруі мүмкін. Құрылғылар арасында кем дегенде 1 м қашықтықты сақтаңыз.

21. Құрылғы еденнің немесе үстелдің тегіс бетіне орнатылуы керек.

22. Құрылғыны тез тұтанатын заттарды, отынды, бояуды және т.б. сақтау орындарында пайдалануға, сондай-ақ оны қыздыру құрылғыларының, газ жабдығының, плиталардың жанында және ашық оттың жанында орналастыруға тыйым салынады.

23. Бұл құрылғы стационарлық желдету жүйесін алмастырмайды, шаңсорғыш емес және оны ас үйде сорғыш ретінде пайдалануға болмайды.

24. Құрылғыны дезинсекциядан кейін бөлмелерде пайдаланбаңыз. Егер үй - жайда бұрын санитарлық өңдеу жүргізілген болса, ауа тазартқышты іске қоспас бұрын бөлмені жақсылап желдету керек, әйтпесе ауа тазартқыш торға жинақталған химиялық заттар кейіннен жақын маңдағы адамдардың денсаулығына елеулі зиян келтіруі мүмкін.

25. Жоғарыда аталған тармақтарды сақтамау құрылғының зақымдалуына, өрттің пайда болуына және/немесе жарақат алуына әкелуі мүмкін. Осы нұсқаулықтың ережелерін дұрыс орындамау кепілдікті дереу жояды және жеткізуші, импорттаушы және / немесе өндіруші кез келген салдар үшін жауап бермейді!

## 2. ТЕХНИКАЛЫҚ СИПАТТАМАЛАР

### 1 Кесте. Техникалы сипаттамалар

<b>Модель</b>	<b>Muse 200</b>
Артикул	480 004
Қуаты	20 Вт
Кернеуі	230 В~
Жиілігі	50 Гц
Басқару	Электронды
Аударылу кезінде өшірілуі	+
Орнату	едендік (үстелге қойылатын)
Құрылғының өлшемдері	335 x 335 x 360 мм
Қораптың өлшемдері	400 x 400 x 410 мм
Нетто салмағы	6,2 кг
Брутто салмағы	7,9 кг
Судың шығысы	200 мл/с
Құрылғының максималды жұмыс көлемі	42 дБ
Су резервуарының көлемі	4,2 л
Иондау	15 млн/м3
Судың максималды шығыны – ауаны ылғалдандыру	200 мл/с
Судың максималды шығыны – ауаны тазалау	130 м3/с
Үй-жайды тазалаудың максималды ауданы	30 м <sup>2</sup>
Өнімге кепілдік	1 жыл

\* Үй-жайды тазартудың ұсынылған ауданы көрсетілген, есептеулер теориялық мәндер негізінде жасалады. Қоршаған ортаның әртүрлі жағдайлары, сондай-ақ үй-жайдың маңызды сипаттамалары ауаны тазартудың болжамды аймағына әсер етуі мүмкін.

### 3. ЖИЫНТЫҚТЫЛЫҒЫ

Электр ауа тазартқышы- ауаны жуғыш

1 дана

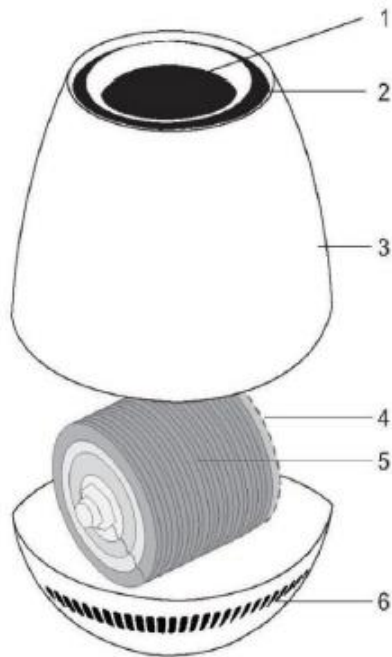
Қолдану бойынша нұсқаулық

1 дана

Құрылғы еврошасы бар штаттық желілік сыммен жабдықталған.

#### 4. ҚҰРЫЛҒЫНЫҢ СЫРТҚЫ ТҮРІ ЖӘНЕ МАҚСАТЫ

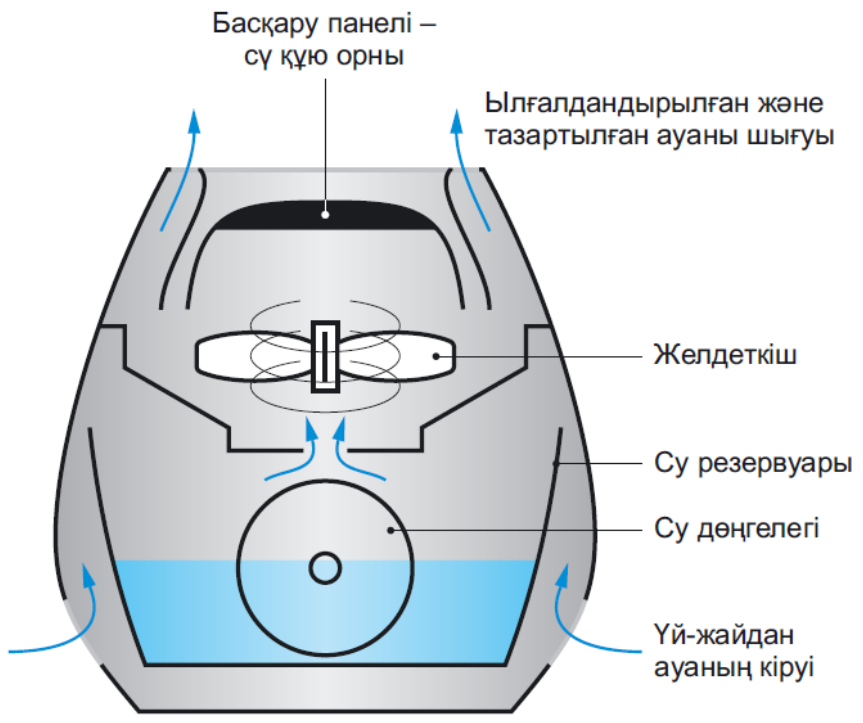
Ауаны жуу – бұл екі негізгі міндеті - ішкі ауаны тазарту және ылғалдандыру бар конструктивті оңай құрылғы



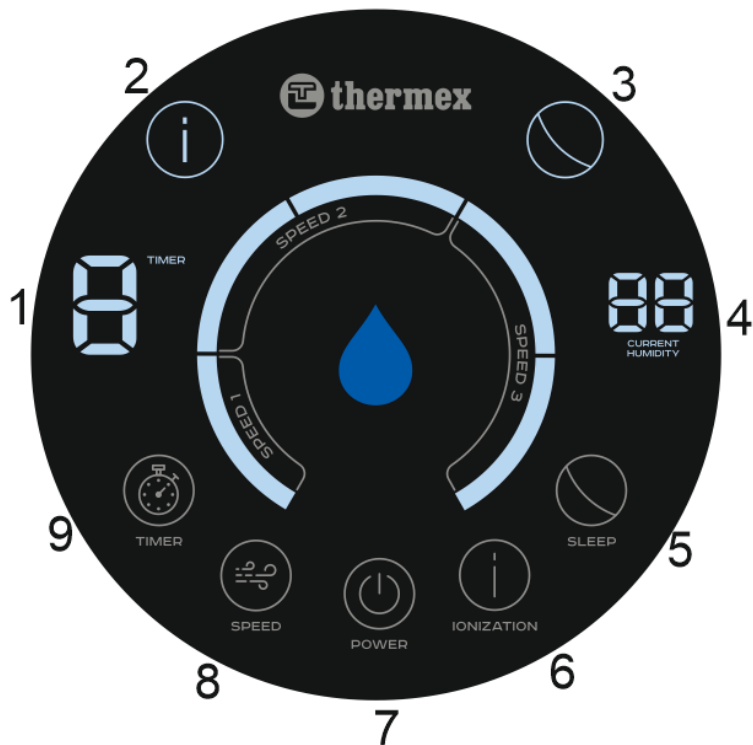
**1 Сурет. Ауаны жуғыштың құрылымы:** 1 – басқару панелі, суды құю орны 2 – корпустың ішкі құрылымдық қолдауы, 3 – өнімнің корпусы, 4 – су дөңгелегі, 5 – су дөңгелегінің дискілері, 6 – су резервуары.

Құрылғы ауаны жартылай суға батырылған айналмалы барабан арқылы өткізеді. Айдағыш ауа ағынын жуу бөліміне жібереді. Ылғалды пластиналар арқылы өтіп, ластанған бөлшектер байланысады және ауырлай отырып, кір сұйықтық резервуарына түседі. Ауа ылғалдылықпен белгіленген шегіне дейін қанығады. Су резервуары арқылы өтетін ағын құрылғының бүкіл периметрі бойынша тесіктер арқылы шығады.

**НАЗАР АУДАРЫҢЫЗ!** Құрылғының тиімділігі барабанды уақтылы тазартуға және лас суды ағызуда байланысты - ластанған барабанды уақтылы тазаламау және іске қоршаған адамдардың денсаулығына қауіп төндіруі мүмкін (толығырақ «ТЕХНИКАЛЫҚ ҚЫЗМЕТ КӨРСЕТУ ЖӘНЕ ТАЗАЛАУ» бөлімін қараңыз).



2 Сурет. Жұмыс схемасы



### 3 Сурет. Басқару панелі:

1. Таймер индикаторы
2. Иондау индикаторы
3. Түңгі режим индикаторы
4. Үй-жайдағы ағымдағы ылғалдың индикаторы
5. Түңгі режимнің сенсор батырмасы
6. Иондаудың сенсор батырмасы
7. Құрылғының қосу/өшіру сенсор батырмасы
8. Құрылғының жұмысының жылдамдығын реттеу сенсор батырмасы
9. Таймер сенсор батырмасы



POWER

### ҚОСУ/ӨШІРУ

Құрылғыны іске қосу үшін «POWER» батырмасын басыңыз. Құрылғы әдепкі бойынша автоматты режимде жұмыс істей бастайды.

«POWER» батырмасын екінші рет басқаннан кейін жабдық күту режиміне өтеді.

Егер резервуардағы су деңгейі минималды мәннен аз болса, құрылғы жұмыс істемейді.



### СУ ДЕНГЕЙІНІҢ ИНДИКАТОРЫ

Құрылғыны іске қосу үшін 200 мл жеткілікті – басқару панелінің ортасындағы су деңгейінің индикаторы (тамшы түрінде) көк түспен жанады. Құрылғының жұмысын жалғастыру үшін резервуардағы судың минималды жеткілікті деңгейінде индикатор көгілдір түспен жанады

Резервуардағы су деңгейі минималды мәнге жеткенде индикатор қызыл түспен жанады.

Индикатор резервуардағы судың максималды деңгейінде -4, 2 литр жасыл түспен жанады.

Суды құю сенсор батырмалары мен индикаторлары бар басқару панелінде тікелей жасалады.



TIMER

### ТАЙМЕР

«TIMER» батырмасын қайта басу берілген таймерге 1 сағат қосады. Мән 8 сағатқа жеткенде, содан кейін батырманы басу мәнді кетіреді.

Құрылғы таймер режимінде жұмыс істеп, кері санақ жасаған кезде таймер индикаторының артқы жарықтандыруы жанып тұрады.





SPEED

### ҚҰРЫЛҒЫ ЖҰМЫСЫНЫҢ ЖЫЛДАМДЫҒЫНЫҢ ӨЗГЕРУІ

Құрылғының жылдамдығын реттеу үшін «SPEED» батырмасын басыңыз. Құрылғының 3 жылдамдығы қол жетімді, төртінші рет басқан кезде құрылғының **автоматты жұмыс режимі** басталады, ал қуат шкаласы жыпылықтай бастайды.

#### **2 Кесте. Құрылғының жұмыс режимі және өнімділігі**

Құрылғы жұмысының жылдамдығы	Суды пайдалану (мл/с)	Резервуардағы судың шығысы үшін қажетті уақыты (с)
1	100	42
2	150	28
3	200	21

### АВТОМАТТЫ РЕЖИМ

Құрылғыны қосқан кезде автоматты жұмыс режимі әдепкі бойынша іске қосылады - «Speed 1» - «Speed 2» - «Speed 3» үш бөлімі бар қуат шкаласы жыпылықтай бастайды.

«SPEED» параметрін өзгерткен кезде (ауа беру жылдамдығы) жабдық автоматты режимнен шығып, пайдаланушы орнатқан жылдамдықта жұмысын жалғастырады.

Құрылғыны қосқан кезде немесе «SPEED» батырмасын төрт рет басқаннан кейін ауа ағынының қуаты (құрылғының жұмыс жылдамдығы) ауаны ылғалдандыру бергішінен келетін мәліметтерге сәйкес ауысады. Яғни, нақты уақыт режимінде ауаның ылғалдылық деңгейіне байланысты құрылғының екі жылдамдығының бірі қолданылады. Құрылғының жылдамдығы автоматты түрде ауысады және пайдаланушының параметрлерге қатысуын қажет етпейді (кестені қараңыз. 3).

#### **3 Кесте. Құрылғының жұмыс жылдамдығының автоматты режимдегі ылғалдылық көрсеткішіне тәуелділігі.**

Үй-жайдағы ылғалдылық пайызы (басқару панеліндегі «Humidity» индикаторы), %	Құрылғы жұмысының жылдамдығы
>54	1
≤ 54	3



IONIZATION

ИОНДАУ

Құрылғы бейтарап атомдардан немесе молекулалардан иондар шығару арқылы ауаны тазартуы үшін «Иондау» батырмасын басыңыз.

Ауа иондаудың жұмыс принципі тәж разрядының әсеріне негізделген. Электр тогы арқылы разряд пайда болады, нәтижесінде аэроиондар ауаға шығарылады, оттегі молекулаларымен араласады және үй-жай теріс зарядталған иондармен толтырылады. Шаң, күйе, түтін, өсімдік тозаңдары, бактериялар, аллергиялар және барлық ауа бөлшектері ауа иондаудың әсерінен зарядталады және ауаны тазарту үшін иондауды пайдалануға мүмкіндік беретін қабырғалар, төбелер, едендер сияқты оң электродқа тартылады.



SLEEP

ҰЙҚЫ РЕЖИМІ

Артқы жарықтандыруды өшіру үшін «SLEEP» батырмасын басыңыз, құрылғы минималды шу шығарып, минималды қуатта (1 жылдамдық) жұмыс істей бастайды. Құрылғыны ояту үшін «SLEEP» батырмасын қайтадан басыңыз.

## 6. ҚҰРЫЛҒЫ ЖҰМЫСЫНЫҢ РЕЖИМДЕРІ

1. Автоматты режим. Ең алдымен, құрылғының желіге қосылғанына көз жеткізіңіз, келесі ретпен: «POWER», содан кейін «SPEED» батырмаларды басыңыз, содан кейін құрылғы автоматты түрде жұмыс істей бастайды. Жұмыс жылдамдығы нақты уақыт режимінде үй-жайдағы ылғалдылық көрсеткішіне байланысты автоматты түрде реттеледі (жұмыс жылдамдығы мен «БАСҚАРУ» бөліміндегі ылғалдылықтың % корреляциясы). Қажет болса, теріс ион генераторын қосыңыз. Бұл режим ауаны тиімді тазарту және табиғи ылғалдандыру үшін оңтайлы болып табылады.

2. Пайдаланушы режимі. Құрылғы желіге қосылған кезде, ауа беру жылдамдығын арттыру үшін «POWER» белгішесін, содан кейін «SPEED» белгішесін басыңыз – таңдауға болатын үш тазартылған ауа қуат режимі бар. Қажет болса, теріс ион генераторын қосыңыз. Бұл режимде құрылғы берілген жұмыс жылдамдығын сақтай отырып, ауа беру жылдамдығын автоматты түрде ауыстырмайды.

3. Ұйқы режимі. Жоғарыда аталған екі режимде құрылғы «SLEEP» батырмасы басылып тұрған кезде төмен жылдамдықпен жұмыс істейді. Осылайша, жұмыс істеп тұрған құрылғының шу деңгейі төмендейді және басқару панеліндегі белгішелердің жарқын көрсеткіші жоғалады.

4. Таймер. Барлық жұмыс режимдерінде «Timer» батырмасын басып, жұмыс уақытын орнатқаннан кейін құрылғы кері санауды бастайды. Кері санақ аяқталғаннан кейін құрылғы жұмысын тоқтатады. (Кері санақты өшіру қажет болса, көрсетілген уақыт 8 сағатқа жеткенше батырманы басыңыз, содан кейін келесі басу бұл режимді өшіреді).

## 7. ТЕХНИКАЛЫҚ ҚЫЗМЕТ КӨРСЕТУ ЖӘНЕ ТАЗАЛАУ



**Техникалық қызмет көрсетуден бұрын құрылғыны желіден ажыратып, 30 минут күту керек. Құрылғының сыртқы беттеріне зақым келтірмеу үшін тазалау кезінде абразивті тазалау құралдарын, жылтырату құралдарын, бензинді, еріткіштерді және басқа химиялық заттарды пайдаланбаңыз. Тазалау үшін тек жұмсақ, құрғақ немесе дымқыл шүберекті қолдануға болады. Тазалаудан кейін құрылғыны құрғақ шүберекпен сүртіп, қоспас бұрын құрғатыңыз.**

Құрылғыны аптасына кемінде бір рет тазалауды ұсынамыз. Құрылғыны 2 күннен артық пайдаланбаған кезде су бөлімінде шаң мен микроорганизмдердің жиналуын болдырмау үшін сұйықтықты төгу керек.

Барабан мен су резервуарын тұрақты емес тазалау кезінде қауіпті бактериялар, зендер мен саңырауқұлақтар пайда болуы мүмкін, бұл пәтерде тұратындардың денсаулығына тікелей қауіп төндіруі мүмкін. Барабан мен су резервуарын уақтылы тазалаңыз.

Аптасына бір рет құрылғыға техникалық қызмет көрсетудің келесі кезеңдерінен өту керек:

1. Ең алдымен, құрылғыны желіден ажыратыңыз.
2. Құрылғының жоғарғы жағын абайлап алыңыз да, бір жаққа қойыңыз.
3. Су резервуарын тазалаңыз, ластанған суды төгіп тастаңыз және құрылғының корпусын ішінен сүртіңіз, содан кейін жылжымалы дөңгелекті ақырын шығарып, ағынды сумен шайыңыз.

4. Содан кейін құрылғыны қайта жинап, басқару панелін және корпусты сыртынан құрғақ шүберекпен сүртіңіз.

## 8. АҚАУЛАРДЫ ІЗДЕУ ЖӘНЕ ЖОЮ

Ақау	Шешімі
Құрылғыны қосу мүмкін емес	<ol style="list-style-type: none"> <li>1. Электр желісіне қосылуды тексеріңіз.</li> <li>2. Корпустың жоғарғы жағы дұрыс бекітілгенін тексеріңіз. Егер корпустың қақпағы дұрыс бекітілмесе, құрылғы іске қосылмайды.</li> <li>3. Құрылғының орналасқан жерін тексеріңіз. Ауа тазартқыш қатаң тік күйде болуы керек.</li> <li>4. Басқару панелі арқылы су қосыңыз-резервуардағы су деңгейі жеткіліксіз болған кезде құрылғы автоматты түрде күту режиміне өтеді.</li> </ol>
Сықырлаған дыбыс шығады.	Ауаның шығатын жерін сыртынан, сондай-ақ құрылғыны ішінен сүртіңіз. Шу жиналған шаңның көптігінен туындауы мүмкін.

## 9. ӨНДІРУШІНІҢ КЕПІЛДІГІ

Дайындаушы құрылғыға кепілдік мерзімін 1 жылға белгілейді.

Кепілдік мерзімі құрылғыны сатқан күннен бастап есептеледі. Дүкеннің сату күні мен мөртабаны болмаған немесе түзетілген кезде кепілдік мерзімі құрылғы шығарылған күннен бастап есептеледі. Құрылғының шығарылған күні құрылғы корпусындағы сәйкестендіру тақтайшасында орналасқан бірегей сериялық нөмірде кодталған. Құрылғының сериялық нөмірі он үш саннан тұрады. Сериялық нөмірдің үшінші және төртінші сандары - шығарылған жылы, бесінші және алтыншы – шығарылған айы, жетінші және сегізінші – құрылғының шығарылған күні. Кепілдік мерзімі кезеңіндегі шағымдар сатушы-фирманың белгілері және құрылғының корпусында сәйкестендіру белгісі бар осы нұсқаулық болған кезде қабылданады.

Дайындаушы тұтынушының осы нұсқаулықта баяндалған құрылғыны орнату, пайдалану және оған техникалық қызмет көрсету қағидаларын бұзуы салдарынан туындаған кемшіліктері үшін, оның ішінде бұл кемшіліктер коммерциялық пайдалану салдарынан немесе үшінші тұлғалардың араласуы нәтижесінде құрылғы пайдаланылатын электр желісінің жол берілмейтін параметрлерінен туындаған жағдайларда жауапты болмайды.

Тұтынушы құрылғыны орнату, пайдалану және техникалық қызмет көрсету ережелерін сақтаған кезде өндіруші оған сатып алынған күннен бастап 5 жыл қызмет ету мерзімін белгілейді. Құрылғыны кәдеге жарату кезінде жергілікті экологиялық заңдар мен ұсыныстарды сақтау қажет.

Дайындаушы алдын ала ескертусіз құрылғының конструкциясы мен сипаттамаларына өзгерістер енгізу құқығын өзіне қалдырады.

THERMEX heating Technology (Jiangmen) CO., Ltd (ТЕРМЕКС хитинг Технолоджи (Цзянмынь) Ко., Лимитед) # 51, Jianshedonglu, Taoyuan town, Heshan city, PRC (Цзяньшедунлу, Таоюань, Хэшань қ., ҚХР)



**Барлық үлгілері міндетті сертификаттаудан өткен және Кеден Одағының ТР ТС 004/2011, ТР ТС 020/2011, ТР ЕАЭС 037/2016**

**Техникалық регламентінің талаптарына сәйкес келеді.**

КО ТР 004/2011, КО ТР 020/2011 сәйкестік сертификаты:

№ЕАЭО RU C-CN.НА46.В. 03073/22

Серия RU №0375140

Жарамдылық мерзімі: 06.03.2022 бастап 15.03.2027 дейін

Жабдықтар мен доңғалақты көлік құралдарын сертификаттау органы - «Эксперт-Сертификация» ЖШҚ. Аккредиттелген тұлғалар тізіліміндегі аккредиттеу туралы жазбаның бірегей нөмірі: RA.RU.10НА46.

ЕАЭО ТР 037/2016 сәйкестік туралы декларация:

ЕАЭО N RU Д-CN.РА02.В. 78511 / 22

Жарамдылық мерзімі: 30.03.2022 бастап 29.03.2027 дейін

**Қазақстанға импорттаушы, Қазақстанда сатушы, сапасы бойынша наразылықты қабылдаушы ұйымның атауы және орналасқан жері:**

«Термекс Сары-Арка» ЖШС

Тел.: 8 (7212) 51 28 89

## САТУ ТУРАЛЫ БЕЛГІ

Үлгі \_\_\_\_\_ Сериялық № \_\_\_\_\_

Сату күні « \_\_\_\_\_ » \_\_\_\_\_ 201 \_\_\_\_\_ ж.

Сатушы-фирма: \_\_\_\_\_

Сатушы-фирманың  
өкілінің қолтаңбасы \_\_\_\_\_Сатушы-  
фирманың мөрі

Бұйым жиынтықталған, бұйымның сыртқы түріне наразылығым жоқ. Қажетті белгілеріммен пайдалану бойынша нұсқаулықты алдым, пайдалану ережелерімен және кепілдік шарттарымен таныстым және келісемін.

Сатып алушының қолтаңбасы: \_\_\_\_\_



ГАРАНТИЙНЫЙ ТАЛОН 1 / 1 КЕШІЛДІК ТАЛОНЫ

<b>Модель / Модель</b>		Печать фирмы продавца / Сатушы-фирма ның мөрі
<b>Серийный номер / Сериялық нөмір</b>		
<b>Дата продажи / Сату күні</b>		
<b>Фирма продавец / Сатушы-фирма</b>		

Заполняется фирмой продавцом / Сатушы-фирмамен толтырылады



ГАРАНТИЙНЫЙ ТАЛОН 2 / 2 КЕШІЛДІК ТАЛОНЫ

<b>Модель / Модель</b>		Печать фирмы продавца / Сатушы-фирма ның мөрі
<b>Серийный номер / Сериялық нөмір</b>		
<b>Дата продажи / Сату күні</b>		
<b>Фирма продавец / Сатушы-фирма</b>		

Заполняется фирмой продавцом / Сатушы-фирмамен толтырылады



<b>Дата приема / Қабылдау күні</b>		<b>Печать фирмы продавца / Сатушы-фирманың мөрі</b>
<b>Дата выдачи / Беру күні</b>		
<b>Дефект / Ақау</b>		
<b>Выполненная работа / Атқарылған жұмыс</b>		
<b>Мастер (Ф.И.О) / Шебер (Аты-жөні)</b>		

Заполняется сервисным центром / Сервистік орталықпен толтырылады

<b>Дата приема / Қабылдау күні</b>		<b>Печать фирмы продавца / Сатушы-фирманың мөрі</b>
<b>Дата выдачи / Беру күні</b>		
<b>Дефект / Ақау</b>		
<b>Выполненная работа / Атқарылған жұмыс</b>		
<b>Мастер (Ф.И.О) / Шебер (Аты-жөні)</b>		

Заполняется сервисным центром / Сервистік орталықпен толтырылады





ГАРАНТИЙНЫЙ ТАЛОН 3 / 3 КЕШІЛДІК ТАЛОНЫ

<b>Модель / Модель</b>		Печать фирмы продавца / Сатушы-фирма ның мөрі
<b>Серийный номер / Сериялық нөмір</b>		
<b>Дата продажи / Сату күні</b>		
<b>Фирма продавец / Сатушы-фирма</b>		

Заполняется фирмой продавцом / Сатушы-фирмамен толтырылады



ГАРАНТИЙНЫЙ ТАЛОН 4 / 4 КЕШІЛДІК ТАЛОНЫ

<b>Модель / Модель</b>		Печать фирмы продавца / Сатушы-фирма ның мөрі
<b>Серийный номер / Сериялық нөмір</b>		
<b>Дата продажи / Сату күні</b>		
<b>Фирма продавец / Сатушы-фирма</b>		

Заполняется фирмой продавцом / Сатушы-фирмамен толтырылады



<b>Дата приема / Қабылдау күні</b>		<b>Печать фирмы продавца / Сатушы-фирманың мөрі</b>
<b>Дата выдачи / Беру күні</b>		
<b>Дефект / Ақау</b>		
<b>Выполненная работа / Атқарылған жұмыс</b>		
<b>Мастер (Ф.И.О) / Шебер (Аты-жөні)</b>		

Заполняется сервисным центром / Сервистік орталықпен толтырылады

<b>Дата приема / Қабылдау күні</b>		<b>Печать фирмы продавца / Сатушы-фирманың мөрі</b>
<b>Дата выдачи / Беру күні</b>		
<b>Дефект / Ақау</b>		
<b>Выполненная работа / Атқарылған жұмыс</b>		
<b>Мастер (Ф.И.О) / Шебер (Аты-жөні)</b>		

Заполняется сервисным центром / Сервистік орталықпен толтырылады

## ТЕХНОЛОГИИ УМНОГО ДОМА

Использование подключения Wi-Fi — обязательное требование современной концепции умного дома. Thermex объединяет оборудование, способное взаимодействовать друг с другом и с пользователем. Умный дом — новый шаг в будущее, реализованный вместе с качественным, надежным и современным оборудованием Thermex.

**Wi-Fi Motion —  
новая  
экосистема  
вашего дома**

### Технология беспроводной связи Wi-Fi Motion

Технология Wi-Fi Motion обеспечивает стабильную многопользовательскую беспроводную связь с устройствами Thermex. С помощью Wi-Fi можно управлять техникой в квартире, офисе, загородном коттедже или на предприятии из любой точки земного шара.

## АҚЫЛДЫ ҮЙ ТЕХНОЛОГИЯСЫ

Wi-Fi қосылымын пайдалану – заманауи ақылды үй тұжырымдамасының міндетті талабы болып табылады. Thermex бір-бірімен және пайдаланушымен өзара әрекеттесуге қабілетті жабдықты біріктіреді. Ақылды үй -сапалы, сенімді және заманауи Thermex жабдықтарымен бірге жүзеге асырылатын болашаққа жаңа қадам.

**Wi-Fi Motion —  
үйіңіз үшін  
жаңа экожүйе**

### Wi-Fi Motion сымсыз байланыс технологиясы

Wi-Fi Motion технологиясы Thermex құрылғыларымен тұрақты көп қолданушылар сымсыз байланысын қамтамасыз етеді. Wi-Fi көмегімен сіз әлемдегі кез-келген жерден пәтердегі, кеңседегі, қала сыртындағы коттедждегі немесе кәсіпорындағы жабдықты басқара аласыз.

**Wi-Fi Motion**

Водонагреватель / су жылытқышы ID PRO Wi-Fi

Электрикотел / электр қазаны Skif 5-12 Wi-Fi

Конвектор / конвекторы Frame E Wi-Fi

Воздухоочиститель / ауа тазартқышы Griffon Wi-Fi Motion

Водоснабжение / Сумен жабдықтау

Отопление / Жылыту

Очистка воздуха / Ауаны тазарту



[thermex.com](http://thermex.com)