



Серия

Series / Сериялы / Серія

Artflow



RU



UA



KZ



BY



MD

РУКОВОДСТВО ПО ЭКСПЛУАТАЦИИ

User manual / Пайдаланушы нұсқаулығы / Керівництво з експлуатації

Электрический проточный водонагреватель

Electric instantaneous water heater / Електр ағынды су жылытқыш / Електричний проточний водонагрівач

Модель

Models / Үлгі / Модели

Artflow 6000

Artflow 8000

Artflow 10500



Накопительные водонагреватели

Storage water heaters / Жинақтаушы сұжылтқыштар / Накопичувальні водонагрівачі



Комбинированные (косвенные) водонагреватели

Combined water heaters / Аралас сұжылтқыштар / Комбіновані водонагрівачі



Проточные водонагреватели

Instantaneous water heaters / Ағынды сұжылтқыштар / Проточні водонагрівачі



Газовые колонки

Gas instantaneous water heaters / Газ бағаналары / Газові колонки



Газовые котлы

Gas boilers / Газ қазандары / Газові котли



Электрические котлы

Electric boilers / Электр қазандар / Електричні котли



Электрические конвекторы

Electric convectors / Электрлік конвекторлар / Електричні конвектори



Тепловые пушки

Electric fan heaters / Жылу зеңбіректірі / Теплові гарматки



Мультипот

*система кипячения питьевой воды
Multipot / Мультипот / Мультипот*



Перед первым использованием водонагревателя внимательно прочитайте настоящее руководство по эксплуатации и обратите особое внимание на пункты, обозначенные символом **ВНИМАНИЕ**

УВАЖАЕМЫЙ ПОКУПАТЕЛЬ!

Поздравляем вас с приобретением проточного электроводонагревателя «THERMEX». Выражаем уверенность в том, что широкий ассортимент наших электроводонагревателей удовлетворит любые ваши потребности. Применение современных технологий и материалов высочайшего качества при изготовлении приборов определили популярность и доверие к торговой марке THERMEX.

Электроводонагреватели THERMEX разработаны и изготовлены в строгом соответствии с отечественными и международными стандартами, гарантирующими надежность и безопасность эксплуатации.

Настоящее руководство распространяется на проточные электроводонагреватели Thermex серии **Artflow** (далее по тексту ПЭВН, прибор, устройство). Полное наименование модели приобретённого вами ПЭВН указано в идентификационной табличке на корпусе прибора, а также на стикере на коробке.

1. НАЗНАЧЕНИЕ

Проточный электроводонагреватель Thermex предназначен для обеспечения горячей водой бытовых объектов, имеющих магистраль водоснабжения с необходимыми параметрами. ПЭВН должен эксплуатироваться в закрытых отапливаемых помещениях.

2. ОСНОВНЫЕ ТЕХНИЧЕСКИЕ ХАРАКТЕРИСТИКИ

Степень защиты ПЭВН от проникновения твердых частиц и пыли – IP24.

Температура окружающей среды, в которой эксплуатируется ПЭВН, должна находиться в пределах от +3 С° до +40 С°, атмосферная влажность – до 80%, кратковременно до 98% (при температуре окружающей среды не более 25 С°). Замерзание воды в ПЭВН при отрицательных температурах приводит к выходу его из строя, что не является гарантийным случаем.

Модель	Artflow 6000	Artflow 8000	Artflow 10500
Артикул	211 035	211 036	211 037
Напряжение	220/380 В ~	220/380 В ~	220/380 В ~
Частота	50 Гц	50 Гц	50 Гц
Мощность	6000 Вт	8000 Вт	10500 Вт
Производительность ($\Delta t=25^{\circ}\text{C}$)	3.3 л/мин	4.5 л/мин	6 л/мин
Производительность ($\Delta t=35^{\circ}\text{C}$)	2.3 л/мин	3.2 л/мин	4.2 л/мин
Расход воды для включения	1,6 л/мин	2,2 л/мин	2,2 л/мин
Размеры аппарата	272*103*150мм	272*103*150мм	272*103*150мм
Вес	2.4 кг	2.4 кг	2.4 кг
Размеры коробки	282*117*170 мм	282*117*170 мм	282*117*170 мм
Присоединительный размер	G 1/2	G 1/2	G 1/2
Рабочее давление	0,05 – 0,8 МПа	0,05 – 0,8 МПа	0,05 – 0,8 МПа
Номинальное давление	1 МПа	1 МПа	1 МПа
Класс пылевлагозащиты	IP24	IP24	IP24
Класс электрической защиты	I	I	I
Класс энергоэффективности	A	A	A

Таблица 1

3. КОМПЛЕКТ ПОСТАВКИ

Водонагреватель	- 1 шт.
Руководство по эксплуатации	- 1 шт.
Упаковка	- 1 шт.
Шайба	- 2 шт.
Дюбель	- 2 шт.
Уплотнитель	- 1 шт.
Фильтр	- 1 шт.

4. УКАЗАНИЕ МЕР БЕЗОПАСНОСТИ

Электропроводка, предохранительные и коммутационные устройства должны соответствовать мощности подключаемого ПЭВН. Подключайте ПЭВН к электрической сети строго с параметрами, указанными на маркировочной табличке на корпусе прибора.

Перед установкой ПЭВН проверьте и убедитесь, что в вашей электрической сети присутствует заземляющий контур. При отсутствии заземляющего контура эксплуатация ПЭВН запрещена.

При использовании ПЭВН в устаревших системах водоснабжения с большим количеством взвешенных частиц и примесей в протекающей в них воде применение дополнительных фильтров обязательно.

ЗАПРЕЩАЕТСЯ:

- оставлять без надзора работающий ПЭВН;
- подключать ПЭВН к электросети, не установив его на стене и не заполнив его водой;
- использовать загрязненную воду с песком, ржавчиной или илом, включать ПЭВН при замерзании в нем воды;
- использовать прибор в незакрытых и неотапливаемых помещениях (в помещениях, где есть риск заморозки).



Электрическая безопасность ЭВН гарантирована только при наличии эффективного заземления, выполненного в соответствии с действующими правилами монтажа электроустановок.

Устройство должно быть установлено вместе с УЗО (устройством защитного отключения).

Электропроводка, предохранительные и коммутационные устройства должны выдерживать токовую нагрузку, соответствующую мощности прибора.



Следует обращать внимание детей на то, чтобы они не играли с ЭВН. ЭВН не предназначен для эксплуатации лицами (включая детей) с ограниченными физическими, осязательными или психическими способностями, а также лицами, не умеющими пользоваться ЭВН, за исключением случаев, когда это происходит под наблюдением или согласно инструкциям от лиц, отвечающих за безопасность ЭВН.

5. УСТАНОВКА И ПОДКЛЮЧЕНИЕ

Установка должна производиться квалифицированным персоналом.

Подключение ПЭВН к системе водоснабжения производится только при помощи медных, металлопластиковых или пластиковых труб, а также специальной гибкой сантехподводки. Запрещается использовать гибкую подводку бывшую ранее в употреблении. Рекомендуется подавать воду в ПЭВН через фильтр-грязевик, установленный на магистрали холодной воды (не входит в комплект поставки).

ПЭВН THERMEX серии Artflow могут быть установлены только патрубками вниз.

Рекомендуется следующая последовательность действий по установке:

1. Монтаж водонагревателя на стене.
2. Подключение к водопроводу.
3. Подключение к электросети.

6. РАЗМЕЩЕНИЕ, УСТАНОВКА, ПОДКЛЮЧЕНИЕ К ЭЛЕКТРОСЕТИ

При сверлении (выполнении) отверстий в стене следует учитывать проходящие в ней кабели, каналы и трубы.



Во избежание причинения вреда имуществу потребителя и (или) третьих лиц в случае неисправностей системы горячего водоснабжения необходимо производить монтаж ПЭВН в помещениях, имеющих гидроизоляцию полов и дренаж в канализацию, и ни в коем случае не размещать под ПЭВН предметы, подверженные воздействию воды. При размещении ПЭВН в незащищенных помещениях необходимо установить под ПЭВН защитный поддон с дренажем в канализацию.

В случае размещения ПЭВН в местах, труднодоступных для проведения технического и гарантийного обслуживания (антресоли, ниши, межпотолочные пространства и т.п.) демонтаж и монтаж ПЭВН осуществляется потребителем самостоятельно, либо за его счет.

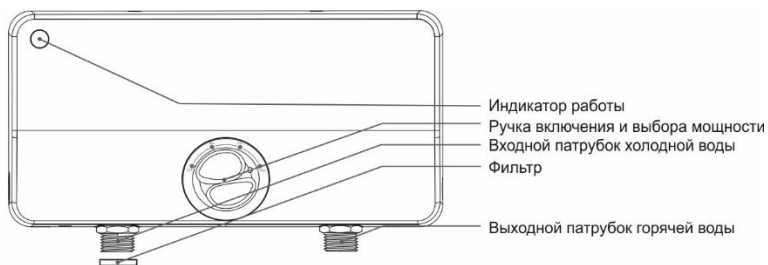
Примечание: защитный поддон не входит в комплект поставки ПЭВН.



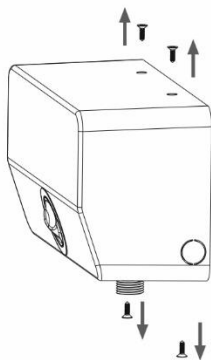
Перед включением электропитания убедитесь, что ПЭВН заполнен водой.

Перед началом монтажа электропроводки обесточьте сеть, к которой происходит подключение прибора. Устройство должно быть подключено к отдельному автомату.

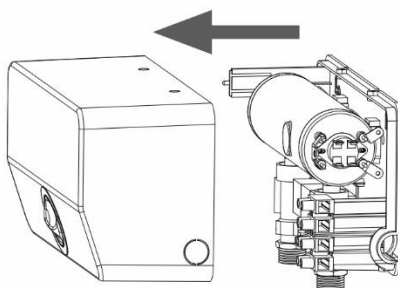
Оборудование должно устанавливаться квалифицированным специалистом в соответствии с установленными данным паспортом правилами.



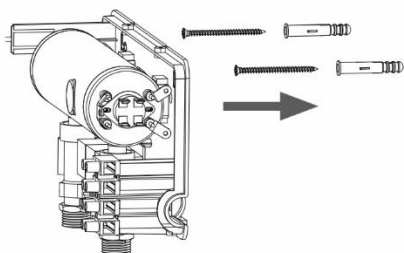
A



B



C



D

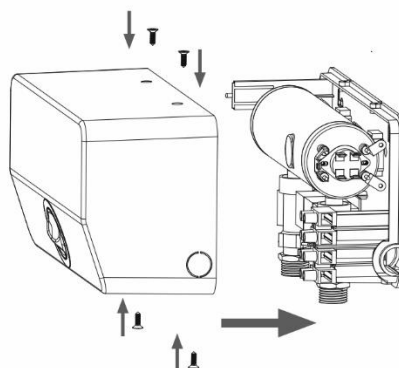


Рисунок 1.

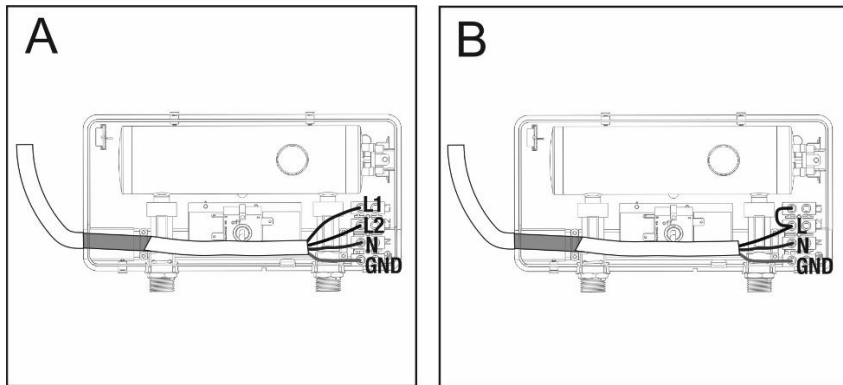


Рисунок.2

А – схема подключения электропроводки в приборе на 400 В, В - схема подключение электропроводки в приборе на 230 В.

Таблица с указанием требований к кабелю и редуктору для однофазного подключения

Модель	Artflow 6	Artflow 8	Artflow 10.5
Ампер (однофазное подключение)	27.2 А	36.3 А	47.7 А
220 Вольт	6 кВт	8 кВт	10.5 кВт
230 Вольт	6.5 кВт	8.7 кВт	11.4 кВт
240 Вольт	7.1 кВт	9.5 кВт	12.4 кВт
Рекомендованные пар. УЗО	30 мА	30 мА	30 мА
Мощность режимов НЭ	2.5+3.5	3.8+4.2	5.25+5.25
Автоматический выключатель	2 полюса 32 А	2 полюса 40 А	2 полюса 63 А
Минимальное сечение медного кабеля	3*4 мм ²	3*6 мм ²	3*6 мм ²

Таблица с указанием требований к кабелю и редуктору для трёхфазного подключения

Модель	Artflow 6	Artflow 8	Artflow 10.5
Ампер (трёхфазное подключение)	13.6 А	18.2 А	23.9 А
380 Вольт	6 кВт	8 кВт	10.5 кВт
400 Вольт	6.5 кВт	8.7 кВт	11.4 кВт
415 Вольт	7.1 кВт	9.5 кВт	12.4 кВт
Рекомендованные пар. УЗО	30 мА	30 мА	30 мА
Мощность режимов НЭ	2.5+3.5	3.8+4.2	5.25+5.25
Автоматический выключатель	4 полюса 16 А	4 полюса 25 А	4 полюса 32 А
Минимальное сечение медного кабеля	2.5 мм ² для L1/L2; 4 мм ² для N/PE	2.5 мм ² для L1/L2; 4 мм ² для N/PE	4 мм ² для L1/L2; 6 мм ² для N/PE

7. ПОДКЛЮЧЕНИЕ К ВОДОПРОВОДУ

ПЭВН серии Artflow являются приборами закрытого типа и могут быть встроены в систему водоснабжения. Номинальное давление для указанных моделей составляет 1 МПа. Если давление в водопроводе превышает 1 МПа, то на входе перед ПЭВН необходимо установить редукционный клапан (не входит в комплект поставки ПЭВН) для снижения давления воды до нормы.

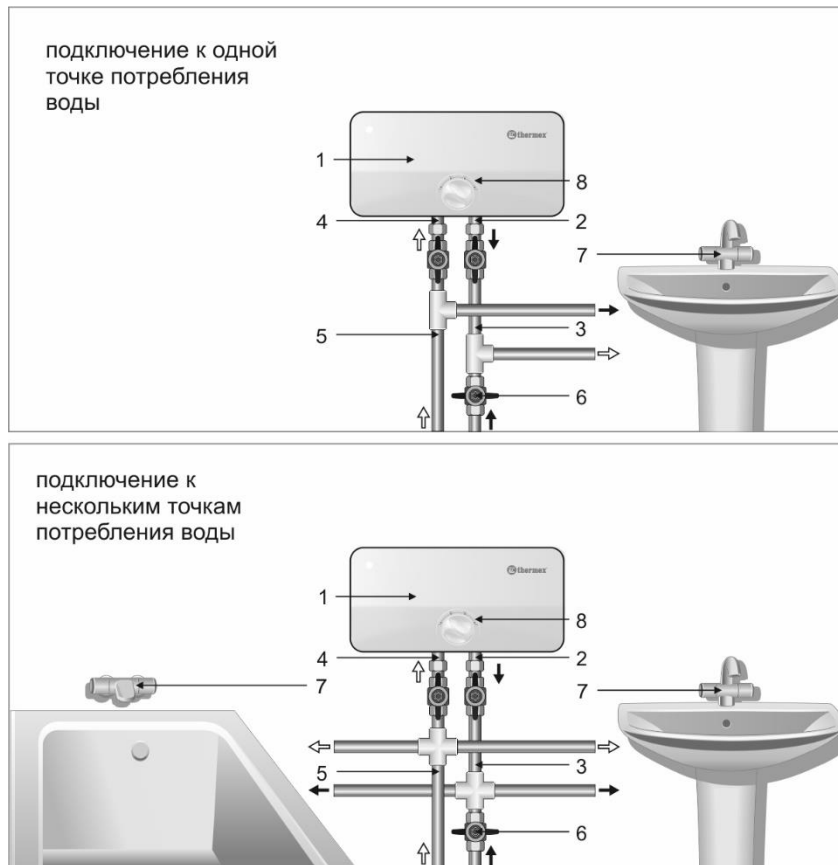


Рисунок 3.

1 – водонагреватель (ПЭВН); 2 – выходной патрубок горячей воды; 3 – магистраль горячей воды; 4 – входной патрубок холодной воды; 5 – магистраль холодной воды; 6 – запорный вентиль (в комплект не входит); 7 – смеситель (в комплект не входит), 8 – ручка включения и регулировки мощности.

Открутите винты, расположенные на верхней и нижней частях прибора, снимите крышку.

Зафиксируйте прибор горизонтально в параллель с полом или шкафом, установите заземление. Патрубки входа и выхода воды находятся на нижней части изделия, используйте монтажные винты (в комплекте).

Соедините входной патрубок холодной воды (4) с трубой холодного водоснабжения (5) при помощи медной трубы или гибкой подводки.

Соедините выходной патрубок горячей воды (2) при помощи медной трубы или гибкой подводки с существующей системой разводки горячей воды (3). Перекройте подачу горячей воды запорным вентилем (6) из магистрали в вашу систему.

После подключения подайте воду в ПЭВН (1), после заполнения ПЭВН прекратите подачу воды. Проверьте плотность всех соединений и, если понадобится, подтяните гайки и винты крепления.



Водонагреватель должен быть стационарно (постоянно) подключен к источнику электропитания 220 В~ / 380 В~ переменного тока с обязательным подсоединением к заземляющему электрическому контуру.

8. УСТРАНЕНИЕ ВОЗДУШНЫХ ПРОБОК

Перед подключением ПЭВН к электросети, а также если ПЭВН не использовался в течение длительного времени, после каждого опустошения прибора необходимо убедиться, что в водопроводной системе и в ПЭВН нет воздушных пробок. Для этого обесточьте ПЭВН, отключив его от электросети, откройте подачу воды через ПЭВН и подождите, пока из прибора не выйдет весь воздух (около одной минуты) при максимальной температуре (минимальном потоке воды). После этого прибор можно подключить к электросети.

Удостоверьтесь, что значение минимального давления в системе водоснабжения не меньше значений, указанных в Таблице 1.

Вода в ПЭВН нагревается мгновенно, проходя через нагревательную колбу, изготовленную из меди, в которой расположены нагревательные элементы. Температура водопроводной воды может значительно колебаться в течение года: от 5°C – зимой до 20°C – летом. Поэтому при одинаковой температуре воды на выходе ПЭВН поток воды зимой может быть значительно меньше, чем летом.



Если вы не планируете использовать ПЭВН продолжительное время, то его необходимо отключить от сети.

Если вы не используете ПЭВН в зимний период и существует вероятность замерзания водных магистралей и самого водонагревателя, рекомендуется отключить питание и слить воду из ПЭВН.

Последовательность действий при использовании водонагревателей серии Artflow:

1. Водонагреватель запускается с потоком воды. Установите регулятор на один из режимов (**min**, **eco**, **max**) – прибор включится, откройте кран с горячей водой. Нагревательный элемент будет работать и греть воду только в момент прохождения потока воды через оборудование. Минимально необходимо обеспечить поток воды скоростью 1.5, 1.8, 2.2 л/мин (в зависимости от модели) для активации работы водонагревателя. Дайте потоку воды пройти через водонагреватель в течение нескольких минут.
2. Регулярно очищайте распылительную форсунку и фильтр входного патрубка от осадков для обеспечения ровного потока воды.
3. Устанавливайте водонагреватель только в отапливаемых помещениях для предотвращения замерзания водонагревателя и образования льда внутри.
4. Пользователь может установить температуру горячей воды на выходе, выбрав один из режимов:
off – нагревательный элемент не запущен в работу.
min – Запущен в работу только первый нагревательный элемент.
eco – Запущен в работу только второй нагревательный элемент.
max – Оба нагревательных элемента работают вместе.

10. ТЕХНИЧЕСКОЕ ОБСЛУЖИВАНИЕ И УХОД

ПЭВН не требует какого-либо обслуживания пользователем. Ремонт в обязательном порядке должен выполняться лицензированной организацией.

В случае возникновения неисправностей не пытайтесь отремонтировать ПЭВН самостоятельно. Пожалуйста, обратитесь за помощью в ближайший сервисный центр.

Корпус ПЭВН можно протирать слегка влажной тканью. Запрещается использование абразивных материалов или агрессивных химикатов. Регулярно очищайте распылительные головки душевой лейки и крана от загрязнений.

Регулярно проверяйте и очищайте фильтр, который находится во входном патрубке холодной воды ПЭВН. Доступ к фильтру осуществляется путем отсоединения ПЭВН от трубы холодного водоснабжения. Убедитесь, что вы отключили прибор от электропитания и основного водоснабжения.

Не используйте воду из ПЭВН в качестве питьевой воды.

11. ПОИСК И УСТРАНЕНИЕ НЕИСПРАВНОСТЕЙ

Вышеперечисленные неисправности не являются дефектами ЭВН и устраняются потребителем самостоятельно или за его счет. Если водонагреватель не работает должным образом, верните его в место приобретения.

Неисправность	Причина	Устранение
Вода слишком горячая	Слабый поток воды Повышение температуры окружающего воздуха	Увеличьте поток воды Уменьшите установленную регулятором температуру
Слабый нагрев воды	Поток воды слишком сильный Понижение температуры окружающей среды Давление воды менее 100 кПа Электрическая неисправность	Уменьшите поток воды регулировкой крана Задайте температуру работы прибора выше установленной ранее Убедитесь в том, что сетевой запорный клапан полностью открыт, и нет никаких других ограничений на линии Вызовите квалифицированного электрика или свяжитесь с авторизованным дистрибьютором
Водонагреватель выключается в процессе работы	Перепады в электроснабжении	Проверьте электросеть, выключатели и кабели, заземление
Поток воды прекращается	Блокировка распылительной форсунки, повреждена гибкая подводка Отсутствует водоснабжение	Прочистите или замените форсунку. Проверьте водоснабжение, закрыт ли водозапорный клапан?
Происходят скачки в температуре воды на выходе	Давление воды упало ниже минимального уровня	Увеличьте поток горячей воды
Отсутствует горячая вода несмотря на полностью открытый вентиль	Отсутствует электроснабжение Активация запуска нагревательного элемента потоком воды не произведена	Проверьте выключатели и вольтаж Прочистите сетчатый фильтр Отключите от сети Откройте водозапорный клапан для сброса давления Подключите к сети

12. ТРАНСПОРТИРОВКА И ХРАНЕНИЕ ЭЛЕКТРОВОДОНАГРЕВАТЕЛЕЙ

Транспортировка и хранение электроводонагревателей осуществляется в соответствии с манипуляционными знаками на упаковке:



– Необходимость защиты груза от воздействия влаги



– Хрупкость груза, условие осторожного обращения



– Рекомендованный температурный диапазон хранения груза:
от +10°C до +20°C



– Правильное вертикальное положение груза

13. УТИЛИЗАЦИЯ

При соблюдении правил установки, эксплуатации, технического обслуживания ПЭВН и соответствии качества используемой воды действующим стандартам изготовитель устанавливает срок службы ПЭВН 5 лет.

При утилизации ПЭВН необходимо соблюдать местные экологические законы и рекомендации.

Изготовитель оставляет за собой право на внесение изменений в комплектацию, конструкцию и характеристики водонагревателя без предварительного уведомления, без ухудшения рабочих характеристик продукции.

Изготовитель устанавливает срок гарантии на ПЭВН 2 года.

Срок гарантии исчисляется с даты продажи ПЭВН. При отсутствии или исправлении даты продажи штампа магазина срок гарантии исчисляется от даты выпуска водонагревателя, указанной на идентификационной табличке на корпусе прибора. Дата выпуска изделия закодирована в уникальном серийном номере, расположенном на идентификационной табличке (стикере), расположенной в верхней части на корпусе изделия. Серийный номер изделия состоит из тринадцати цифр. Третья и четвертая цифры серийного номера – год выпуска, пятая и шестая – месяц выпуска, седьмая и восьмая – день выпуска. Претензии в период гарантийного срока принимаются при наличии данного руководства с отметками фирмы-продавца и идентификационной таблички на корпусе ПЭВН.

Гарантия распространяется только на водонагреватель, используемый исключительно для нужд, не связанных с осуществлением коммерческой деятельности. Ответственность за соблюдение правил установки и подключения лежит на покупателе (в случае самостоятельного подключения) либо на монтажной организации, осуществившей подключение.

При установке и эксплуатации ПЭВН потребитель обязан соблюдать требования, обеспечивающие безотказную работу прибора в течение срока гарантии:

- выполнять меры безопасности и правила установки, подключения, эксплуатации и обслуживания, изложенные в руководстве по эксплуатации и установке;
- исключить механические повреждения от небрежного хранения, транспортировки и монтажа;
- исключить замерзание ПЭВН;
- использовать для подключения ПЭВН кабель сечением которого не меньше минимального рекомендованного изготовителем (указывается на стикере на упаковке и в данной инструкции).

Изготовитель не несет ответственность за недостатки, возникшие вследствие нарушения потребителем правил установки, эксплуатации и технического обслуживания ПЭВН, изложенных прилагаемой к прибору инструкции по установке и эксплуатации, в т.ч. в случаях, когда эти недостатки возникли из-за недопустимых параметров сетей (электрической и водоснабжения), в которых эксплуатируется ПЭВН, и вследствие вмешательства третьих лиц. На претензии по внешнему виду ПЭВН гарантия изготовителя не распространяется. Ремонт, замена составных частей и комплектующих в пределах срока гарантии не продлевают срок гарантии на ПЭВН в целом. Установка, электрическое подключение и первое использование ПЭВН должно быть произведено квалифицированным специалистом.

15. СВЕДЕНИЯ ОБ ИЗГОТОВИТЕЛЕ**Изготовитель:**

Изготовитель: SUMEC Machinery&ElectricCo., Ltd (СумекМашинери& Электрик Ко, Лимитед)
198 Changjiang Road, Nanjing, 210018, China (198 ЧанцзянРоуд, Нанкин, 210018, Китай)
Страна производства – КНР.



Все модели прошли обязательную сертификацию и соответствуют требованиям Технического регламента Таможенного союза ТР ТС 004/2011 «О безопасности низковольтного оборудования», ТР ТС 020/2011 «Электромагнитная совместимость технических средств» и ТР ЕАЭС 037/2016 «Об ограничении применения опасных веществ в изделиях электротехники и радиоэлектроники»

Сертификат соответствия ТР ТС 004/2011, ТР ТС 020/2011:

№ ТС RU С-CN.МО10.В.0003369

Срок действия: с 09.02.2018 по 08.02.2023 включительно

Орган по сертификации: Общество с ограниченной ответственностью «ЦЕНТР-СТАНДАРТ», аттестат аккредитации RA.RU.11МО10.

Декларация о соответствии ТР ЕАЭС 037/2016:

ЕАЭС N RU Д-CN.PA01.В.08403/21

Срок действия: с 24.02.2021 по 18.02.2024 включительно

Наименование и местонахождение торгующей организации, принимающей претензии по качеству в Российской Федерации: ООО «Торговый дом

ТЕРМЕКС» 187002, Россия, Ленинградская область,
г. Тосно, Московское шоссе, д. 44, оф. 1, тел.: (812) 313-32-73

Импортер в Российскую Федерацию: ООО «Торговый дом ТЕРМЕКС» 187002, Россия, Ленинградская область,

г. Тосно, Московское шоссе, д. 44, оф. 1, тел.: (812) 313-32-73

Служба гарантийной и сервисной поддержки в Российской Федерации: Тел.: 8-800-333-50-77

(понедельник — пятница с 09:00 до 20:00; суббота, воскресенье с 10:00 до 18:00

по московскому времени; звонок по России бесплатный), e-service@thermex.ru

Головной сервисный центр (установка и подключение ЭВН, гарантийный и постгарантийный ремонт):

Россия, 196105, г. Санкт-Петербург, ул. Благодатная, д. 63, тел.: (812) 313-32-73

Телефоны и адреса авторизованных сервисных центров в других городах и регионах России можно узнать на сайте www.thermex.ru или обратиться в сервисный центр, указанный фирмой-продавцом.

Наименование и местонахождение импортера и торгующей организации, принимающей претензии по качеству в Республике Беларусь:

Торговое унитарное предприятие «АКВАТЕРМЕКС»

220029, г. Минск, ул. Куйбышева, д. 22, к 6, к.202Б

Телефоны: +375 17 3 800 200, +375 44 739-23-55

minsk@thermex.by www.thermex.by

Служба гарантийной и сервисной поддержки в РБ:

+375 17 284-89-03

Наименование и местонахождение импортера и торгующей организации, принимающей претензии по качеству в Казахстане:

ТОО «Термекс Сары-Арка»

Тел.: 8 (7212) 51 28 89

Қазақстанға импорттаушы, Қазақстанда сатушы, сапасы бойынша наразылықты қабылдаушы ұйымның атауы және орналасқан жері:

«Термекс Сары-Арка» ЖШС

Тел.: 8 (7212) 51 28 89

Наименование и местонахождение импортера и торгующей организации, принимающей претензии по качеству в Республике Молдова:

ICS "Thermex MLD" SRL

R.Moldova, MD-2023, Mun.Chisinau, str. Uzinelor 78, of. 403. Tel.: +373 (22) 81 77 58

Сервис-центр в Молдове:

“RE-SERVE” S.R.L.

R.Moldova, MD-2001, Mun. Chisinau, bd. Gagarin 16, Tel.: +373 (22) 54-54-74

Представник виробника в Україні:

ТОВ «Термекс»

Тел. 0 (800) 500 610 www.thermex.ua

16. ОТМЕТКА О ПРОДАЖЕ

Модель _____ Серийный № _____

Дата продажи « ____ » _____ 201 ____ г.

Фирма-продавец: _____

Подпись представителя
фирмы-продавца _____

Печать фирмы-
продавца

Изделие укомплектовано, к внешнему виду изделия претензий не имею. Руководство по эксплуатации с необходимыми отметками получил, с правилами эксплуатации и условиями гарантии ознакомлен и согласен.

Подпись покупателя: _____



ГАРАНТИЙНЫЙ ТАЛОН 1

Модель		Печать фирмы-про- давца
Серийный номер		
Дата продажи		
Фирма-продавец		

Заполняется фирмой-продавцом



ГАРАНТИЙНЫЙ ТАЛОН 2

Модель		Печать фирмы-про- давца
Серийный номер		
Дата продажи		
Фирма-продавец		

Заполняется фирмой-продавцом



ГАРАНТИЙНЫЙ ТАЛОН 3

Модель		Печать фирмы-продавца
Серийный номер		
Дата продажи		
Фирма-продавец		

Заполняется фирмой-продавцом



ГАРАНТИЙНЫЙ ТАЛОН 4

Модель		Печать фирмы-продавца
Серийный номер		
Дата продажи		
Фирма-продавец		



Заполняется фирмой-продавцом

Дата приема		Печать фирмы-продавца
Дата выдачи		
Дефект		
Выполненная работа		
Мастер (Ф.И.О)		

Заполняется сервисным центром

Дата приема		Печать фирмы-продавца
Дата выдачи		
Дефект		
Выполненная работа		
Мастер (Ф.И.О)		

Заполняется сервисным центром

Дата приема		Печать фирмы-продавца
Дата выдачи		
Дефект		
Выполненная работа		
Мастер (Ф.И.О)		

Заполняется сервисным центром

Дата приема		Печать фирмы-продавца
Дата выдачи		
Дефект		
Выполненная работа		
Мастер (Ф.И.О)		

Заполняется сервисным центром



Управляй своим комфортом в любой точке мира

Manage your comfort anywhere
in the world

Технология беспроводной связи Wi-Fi Motion

Wi-Fi Motion Wireless Technology

Wi-Fi Motion — технология, обеспечивающая стабильную многопользовательскую беспроводную связь с устройствами Thermex. Подключение оборудования, как ясно из названия, происходит по Wi-Fi, что предполагает широту и удобство удаленного управления техникой в квартире, офисе, загородном коттедже или на предприятии из любой точки земного шара.

Wi-Fi Motion is a technology that provides stable multi-user wireless communication with Thermex devices. Wi-Fi connection implies the convenience of remotely controlling appliances in the apartment, office, country cottage or anywhere in the world.



Водоснабжение / *Water supply*



Отопление / *Heating*



Другие товары с удаленным управлением:

Other products with remote control:

Водонагреватели /
Water heaters
IF PRO Wi-Fi

Водонагреватели /
Water heaters
Bravo / Optima Wi-Fi





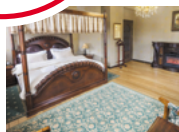
Встречай рождество в Чехии

Вас ждет волшебная рождественская обстановка Чехии, знаменитые минеральные источники императора Карла IV, живописная природа, расслабляющие спа-процедуры и уникальная аутентичная атмосфера отеля, стилизованного под средневековый замок чешского короля.



ВЫИГРАЙТЕ

отдых в спа-отеле
23 – 26 декабря
2021 г



Зарегистрируйте купленную продукцию Thermex и выиграйте незабываемый отдых с 23 по 26 декабря 2021 года в спа-отеле «Замок Лужец» (Zámek Lužec) рядом с Карловыми Варами.

Для участия:



Зайдите на thermex.ru и зарегистрируйтесь в личном кабинете



Зарегистрируйте купленную продукцию thermex по серийному номеру с 15.11.2020 по 01.11.2021 г



Дождитесь подведения итогов – 10.11.2021 г до 18:00



Станьте победителем и отправляйтесь в путешествие

ДАРИМ БОНУС ВСЕМ УЧАСТНИКАМ!

Получите **промо-код с 10% скидкой** на следующую покупку на thermex.ru, после регистрации серийного номера.

Информация об организаторе акции, о правилах ее проведения, количестве призов, сроках, месте и порядке их получения смотрите на сайте thermex.ru

Акция распространяется на продукцию, купленную на территории России. / The promo applies to products purchased in Russia. / Акция Расей аумагында сатып алынган өнімдерге қолданылады. / Акція поширюється на продукцію, куплену на території Росії.