



Серия / Сериялы  
**Plus**



RU



KZ

## РУКОВОДСТВО ПО ЭКСПЛУАТАЦИИ

*Пайдалану бойынша нұсқаулығы*

**Электрическая тепловая пушка –  
теповентилятор**

*Электр жылыту пушқасы*

**Модель**  
*Үлгі*

Thermex Plus 2

Thermex Plus 3



**Накопительные  
водонагреватели**

*Жинақтаушы сұжылытқыштар*



**Комбинированные  
(косвенные)  
водонагреватели**

*Аралас сұжылытқыштар*



**Проточные  
водонагреватели**

*Ағынды сұжылытқыштар*



**Газовые колонки**

*Газ бағаналары*



**Газовые котлы**

*Газ қазандары*



**Электрические котлы  
и комнатные термостаты**

*Электрқазандар және бөлме  
термостаттары*



**Электрические конвекторы**

*Электрлік конвекторлар*



**Тепловентиляторы**

*Желдеткіш жылытқыштар*



**Воздухоочистители**

*Ауа тазартқыштар*



**Перед первым использованием электрической тепловой пушки внимательно прочитайте настоящее руководство по эксплуатации и обратите особое внимание на пункты, обозначенные символом «ВНИМАНИЕ!»**

### **УВАЖАЕМЫЙ ПОКУПАТЕЛЬ!**

Поздравляем с приобретением электрической тепловой пушки THERMEX.

Электрическая тепловая пушка THERMEX – это современное оборудование, которое отличается компактностью, высокой безопасностью, надежностью и эффективностью обогрева.

В целях экономии электроэнергии и регулировки температуры нагрева тепловые пушки THERMEX снабжены терморегулятором, а для обеспечения безопасности – термовыключателем, защищающим от перегрева.

Настоящее руководство распространяется на тепловые пушки (тепловентиляторы) THERMEX моделей **PLUS 2, PLUS 3** (далее по тексту прибор, пушка, устройство). Полное наименование приобретенного вами прибора указано в идентификационной табличке на корпусе прибора, а также на коробке.

## 1. ПРАВИЛА БЕЗОПАСНОСТИ

1. Перед использованием прибора внимательно прочитайте данное руководство по эксплуатации.
2. Перед использованием прибора внимательно осмотрите его, включая сетевой кабель и вилку на предмет любых видимых повреждений. Не используйте поврежденный прибор. Проверьте отсутствие повреждений изоляции шнура питания, шнур питания не должен быть пережат тяжелыми предметами.
3. Не используйте прибор до тех пор, пока он не будет полностью установлен в соответствии с инструкциями.
4. Всегда используйте прибор с установленными ножками и не снимайте кожух с корпуса прибора.
5. Данный прибор предназначен исключительно для домашнего использования в качестве дополнительного источника отопления дома/квартиры/гаража и иного помещения бытового назначения.
6. Класс пылевлагозащиты прибора - IP20. Не размещайте прибор вблизи кранов, ванн, бассейнов, фонтанов или иных источников влаги. Удостоверьтесь, что прибор не может попасть в воду, предотвратите попадание воды и других жидкостей в прибор. В случае контакта прибора с жидкостью следует немедленно отключить его от электросети.
7. Перед эксплуатацией электрообогревателя убедитесь, что электрическая сеть соответствует необходимым параметрам по мощности и имеет канал заземления.
8. Перед использованием проверьте маркировку на силовом проводе. В зависимости от типа провода прибор может быть использован в различных условиях:

Тип	Где можете использовать прибор	Не использовать
H07RN-F	В жилых помещениях, на складах, в цехах, на строительных площадках и в теплицах	
H05RN-F	В жилых помещениях, на складах, в цехах или в теплицах	На строительных площадках
H05RR-F H05VV-F	В жилых помещениях, на складах, в цехах	На строительных площадках и в теплицах

9. При срабатывании предохранителя и отключении прибора из-за перегрева он автоматически включится через несколько минут.
10. Розетка для подключения прибора должна иметь клемму заземления и располагаться в месте, защищенном от влаги.



11. Полностью распрямите шнур. Убедитесь, что он не соприкасается с корпусом прибора. Не прокладывайте шнур под любым напольным покрытием. Убедитесь, что шнур не согнут под острым углом и не перекручен.
12. Во время использования вилка может немного нагреться, что является нормальным. Если вилка нагрелась значительно, необходимо проверить розетку.
13. Запрещается использовать прибор на улице и в помещениях площадью менее 2,5 кв. м.
14. Запрещается использовать прибор в местах хранения легковоспламеняющихся веществ - топлива, краски и т.д., в местах с биологоактивной средой, сильно запыленной средой, а также размещать его вблизи других нагревательных приборов и вблизи открытого огня.

15. Не располагайте тепловую пушку непосредственно под розеткой.
16. Расстояние от прибора до мебели, штор, постельных принадлежностей и иных текстильных изделий должно составлять не менее 1 метра.
17. Запрещается длительная эксплуатация прибора без надзора.
18. Перед началом чистки или технического обслуживания, а также при длительном перерыве в работе отключите прибор, вынув вилку из розетки.
19. При перемещении прибора соблюдайте особую осторожность. Не ударяйте прибор и не допускайте его падения.
20. **ПРЕДУПРЕЖДЕНИЕ!** Во избежание перегрева не накрывать обогреватель. Запрещается использовать тепловую пушку для сушки одежды.



21. Убедитесь, что воздух вокруг прибора может свободно циркулировать. При установке рядом со стеной не блокируйте пространство между стеной и прибором.
22. Не наматывайте шнур вокруг прибора после использования.
23. Перед перемещением, проведением очистки и пр. отключите прибор от сети и дождитесь полного остывания прибора.
24. Температура поверхности прибора и его частей во включенном состоянии могут достигать высоких значений. Остерегайтесь контакта включенного прибора с кожей и любыми посторонними предметами во избежание ожогов и возгорания.
25. Прибор не предназначен для эксплуатации лицами с ограниченными физическими, осязательными или психическими способностями, а также лицами, не умеющими пользоваться прибором, за исключением случаев, когда это происходит под наблюдением или согласно инструкциям от лиц, отвечающих за безопасность прибора. Дети могут использовать прибор только под присмотром лиц, умеющих безопасно его эксплуатировать. Необходимо всегда понимать, что существует риск возникновения пожароопасной ситуации или поражения электрическим током.
26. Не включайте прибор, если вы обнаружили повреждение корпуса, блока управления, шнура или вилки, если прибор неисправен, если он упал или имеются какие-либо другие признаки дефектов. Обратитесь в авторизованный сервисный центр для осмотра и/или ремонта. Запрещается самостоятельно ремонтировать и/или модифицировать прибор.
27. Из соображений безопасности для детей не оставляйте лежать упаковку (полиэтиленовую пленку, картон) без присмотра. Не позволяйте детям играть с полиэтиленовой пленкой. Есть опасность удушья!
28. После транспортировки при температурах ниже рабочих необходимо выдержать прибор в помещении, где предполагается его эксплуатация (без включения в сеть) не менее 2 часов.
29. После длительного хранения или перерыва в работе первое включение прибора не производите в режиме полного нагрева.
30. Прибор предназначен для эксплуатации в районах с умеренным и холодным климатом в помещениях с температурой от -10 до +40 °C и относительной влажностью до 93% (при температуре +25 °C), в условиях, исключающих попадание на него капель брызг, а также атмосферных осадков.
31. Прибор (включая шнур и вилку) может быть разобран и/или отремонтирован только уполномоченными и квалифицированными специалистами.
32. Всегда используйте этот нагреватель только по назначению и только так, как описано в данном руководстве по эксплуатации.

33. В случае технических проблем с прибором необходимо немедленно связаться с авторизованным сервисным центром для устранения неполадок.
34. Игнорирование вышеуказанных пунктов может привести к повреждению прибора, возникновению пожара и/или получению травм. Несоблюдение этих правил также немедленно аннулирует гарантию, в этом случае поставщик, импортер и/или производитель не несут никакой ответственности за любое из последствий.

## 2. ТЕХНИЧЕСКИЕ ХАРАКТЕРИСТИКИ

Таблица 1. Технические характеристики

Модель	PLUS 2	PLUS 3
Артикул	401 407	401 408
Мощность	25/1000/2000 Вт	30/2000/3000 Вт
Напряжение	230 В~	230 В~
Частота	50 Гц	50 Гц
Нагревательный элемент	Металлокерамика	Металлокерамика
Управление	Механическое	Механическое
Регулировка температуры	+	+
Установка	Напольная	Напольная
Защита от перегрева	+	+
Размеры аппарата	141 *122 *178 мм	179*135*216 мм
Размеры коробки	155*155*205 мм	193*168*243 мм
Вес нетто	1,3 кг	1,8 кг
Вес брутто	1,6 кг	2,0 кг
Класс защиты	IP20	IP20
Площадь обогрева*	20 м <sup>2</sup>	30 м <sup>2</sup>
Гарантия	2 года	2 года

\* Указана ориентировочная площадь обогрева.

Модели PLUS 2 и PLUS 3 оборудованы штатным сетевым шнуром с евро вилкой.

## 3. КОМПЛЕКТАЦИЯ

- |                                |        |
|--------------------------------|--------|
| 1. Тепловая пушка              | -1 шт. |
| 2. Руководство по эксплуатации | -1 шт. |
| 3. Упаковка                    | -1 шт. |

Тепловые пушки предназначены для вентиляции и обогрева помещений. Исполнение тепловой пушки – переносное, рабочее положение – установка на полу, условия эксплуатации – работа под надзором.

Несущая конструкция прибора (см. Рис.1) состоит из корпуса, изготовленного из листовой стали и имеющего кубическую форму. В корпусе размещены вентилятор и нагревательный элемент из металлокерамики. Снаружи корпуса расположен блок управления. Корпус имеет воздухозаборную и воздуховыпускную решетки. Вентилятор затягивает воздух через отверстия воздухозаборной решетки. Воздушный поток, втянутый вентилятором в корпус, проходя через пластину электронагревательного элемента, нагревается и подается в помещение через отверстия воздуховыпускной решетки.

Заводом-изготовителем могут быть внесены незначительные конструктивные изменения, не ухудшающие качество и надежность работы прибора (данные изменения могут быть не отражены в настоящем руководстве).

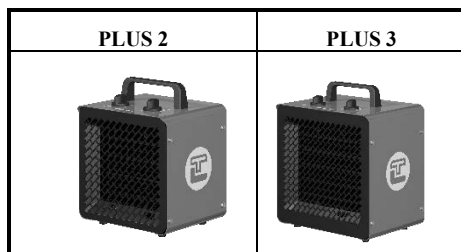


Рис. 1 Устройство прибора

В комплект поставки входят: тепловая пушка, руководство по эксплуатации и упаковка.

Работа прибора возможна в одном из следующих режимов:

- вентиляция;
- вентиляция с нагревом (неполная мощность);
- вентиляция с нагревом (полная мощность).

## 5. УПРАВЛЕНИЕ

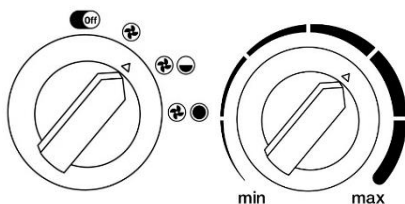


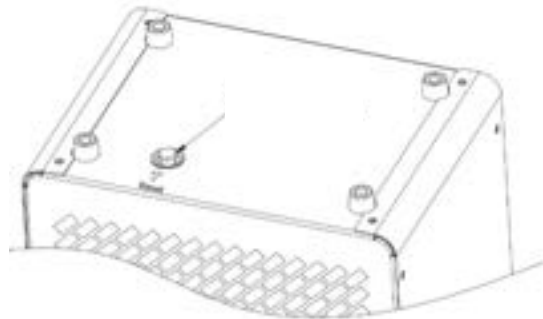
Рис. 2 Панель управления:

Ручка регулировки режимов (слева). Ручка регулировки термостата (справа).

Использование прибора возможно в следующих режимах (см.Рис 2 – ручка регулировки режимов):

1. Положение выключения прибора (положение ручки 1).
2. Положение режима вентиляции без нагрева (положение ручки 2).
3. Положение частичной мощности нагрева (положение ручки 3).
4. Положение полной мощности нагрева (положение ручки 4).

Прибор включает в себя термостат и выключатель без самовозврата для управления нагревательными элементами. Термостат анализирует температуру воздуха. Двигатель вентилятора контролируется термостатом и продолжает работать, когда термостат отключает нагревательный элемент. Термовыключатель отключит нагревательный элемент для обеспечения безопасности при перегреве.



**Рис. 3 Выключатель при перегреве без самовозврата:**

1. Термостат с ручной регулировкой отключает функцию нагрева, когда прибор перегревается. В целях безопасности рекомендуется отключать прибор от сети при перегреве;
2. По прошествии 5-10 минут, когда прибор остынет, нажмите на кнопку сброса - RESET (рис.3), вы услышите щелчок - термостат повторно включен;
3. Прибор может нормально работать после повторного подключения питания.

#### Порядок работы:

1. Установите прибор на ровную поверхность, следуя инструкциям по установке.
2. Вставьте вилку сетевого шнура в электрическую розетку, отвечающую техническим характеристикам прибора.



**Не рекомендуется использовать одну электрическую розетку для подключения тепловой пушки и другого электрического прибора во избежание перегрузки электрической сети**

3. Подключите тепловую пушку к электросети. Включите вилку шнура питания в розетку с напряжением 230 В~50 Гц и заземляющим проводом.
4. Выберите один из режимов работы прибора и следуйте инструкциям:

#### **Режим вентиляции (без нагрева)**

Для включения прибора в режиме вентиляции (без нагрева) переведите ручку регулировки режимов в положение 2, а ручку термостата крутите по часовой стрелке до характерного щелчка (см. Рис.2), так начинает работать вентилятор. Чтобы отключить режим вентиляции и выключить прибор, переведите ручку регулятора режимов в исходное положение – положение 1 (OFF).

#### **Режим поддержания температуры**

Если температура окружающего воздуха выше, чем установленная терморегулятором, пушка работает в режиме вентиляции без нагрева. Если температура окружающего воздуха ниже, чем установленная терморегулятором, пушка работает в режиме вентиляции с нагревом (мощность нагрева зависит от положения ручки регулировки режимов – см. Рис. 2). Ручкой терморегулятора устанавливается требуемая температура воздуха в помещении. Терморегулятор поддерживает заданную температуру путем автоматического отключения и включения электронагревателей (примерный диапазон поддерживаемой температуры от 0 до +40 °С). Для увеличения желаемой температуры поверните ручку терморегулятора по часовой стрелке, для уменьшения – против часовой стрелки.



### 5. Для выключения прибора действуйте по инструкции:

Рекомендуется предварительно перевести прибор в режим вентиляции без нагрева (см. пункт 4 «Режим вентиляции») на 2-3 минуты, чтобы охладить нагревательные элементы внутри прибора. Затем выключите регуляторы термостата и мощности (положение OFF), отсоедините шнур питания и дайте прибору остыть до температуры воздуха. Когда прибор полностью остынет, положите его в упаковку. Не упаковывайте устройство до тех пор, пока корпус прибора (включая решетки) не остынет.



**В целях увеличения эксплуатационного срока службы тепловой пушки рекомендуется соблюдать указанную последовательность выключения прибора. Выключение прибора без предварительного охлаждения электронагревателей может привести к перегреву и преждевременному выходу из строя электронагревателей**

## 6. ПОИСК И УСТРАНЕНИЕ НЕИСПРАВНОСТЕЙ

Перечень возможных неисправностей приведен в таблице ниже.

Содержание неисправности, внешнее проявление и дополнительные признаки	Вероятная причина	Метод устранения
Прибор не включается	Отсутствует напряжение в сети электропитания	Проверить наличие напряжения в сетевой розетке
		Проверить целостность шнура питания, неисправный заменить
	Не работает переключатель	Проверить срабатывание переключателя, неисправный заменить
Воздушный поток не нагревается	Температура воздуха в помещении выше, чем задана терморегулятором	Повернуть ручку терморегулятора по часовой стрелке до включения электронагревательных элементов
	Обрыв цепи питания электронагревательных элементов	Устранить обрыв
	Не работает переключатель	Проверить срабатывание переключателя, неисправный заменить
	Неисправны электронагревательные элементы	Заменить электронагревательные элементы

Примечание: для устранения неисправностей, связанных с заменой деталей и обрывом цепи, обращайтесь в специализированные ремонтные мастерские.

Прибор снабжен устройством аварийного отключения электронагревательных элементов в случае перегрева корпуса. Перегрев корпуса прибора может наступить от следующих причин:

- входная и выходная решетки закрыты посторонними предметами или сильно загрязнены;
- тепловая мощность прибора превышает теплотери помещения, в котором он установлен;
- неисправен прибор.



**Частое срабатывание устройства аварийного отключения не является нормальным режимом работы тепловой пушки. При появлении признаков ненормальной работы следует установить регуляторы в нерабочее положение, обесточить устройство, выяснить и устранить причины, вызвавшие аварийное отключение.**

## 7. УХОД И ОБСЛУЖИВАНИЕ

При нормальной эксплуатации прибор не требует технического обслуживания, а только чистки от пыли решетки вентилятора и решетки с лицевой стороны тепловой пушки, контроля работоспособности. Исправность прибора определяется внешним осмотром, затем включением и проверкой нагрева потока воздуха. Возможные неисправности и методы их устранения приведены в таблице раздела 6.

При соблюдении условий эксплуатации, хранения и при своевременном устранении неисправностей прибор может эксплуатироваться более 5 лет.



**Перед техническим обслуживанием необходимо отсоединить прибор от сети и дать ему остыть**

Для очистки поверхности прибора необходимо использовать мягкую влажную ткань. После чистки нужно вытереть прибор сухой тканью и дать просохнуть ему 24 часа перед включением.



**Не использовать при чистке абразивные чистящие средства, полирующие средства, бензин, растворители и другие химикаты в целях предотвращения повреждения наружных поверхностей прибора**

## 8. УТИЛИЗАЦИЯ

При соблюдении потребителем правил установки, эксплуатации и технического обслуживания прибора производитель устанавливает на него срок службы 5 лет с даты покупки.



При утилизации прибора необходимо соблюдать местные экологические законы и рекомендации. Информацию о том, где и как можно утилизировать прибор можно получить от местных органов власти.

## 9. ТРАНСПОРТИРОВКА И ХРАНЕНИЕ

Прибор в упаковке изготовителя можно транспортировать всеми видами крытого транспорта при температуре воздуха от  $-50$  до  $+50$  °C и относительной влажности до 80% (при температуре  $+25$  °C) в соответствии с правилами перевозки грузов, действующими на данном виде транспорта. При транспортировании должны быть исключены любые возможные удары и перемещения упаковки с прибором внутри транспортного средства.

Прибор должен храниться в упаковке изготовителя в отопляемом вентилируемом помещении при температуре от  $+5$  до  $+25$  °C и относительной влажности до 80% (при температуре  $+25$  °C).

Транспортировка и хранение тепловых пушек осуществляются в соответствии с манипуляционными знаками на упаковке:



– Необходимость защиты груза от воздействия влаги



– Хрупкость груза, условие осторожного обращения



– Рекомендованный температурный диапазон хранения груза:  
от  $+5$ °C до  $+25$ °C



– Правильное вертикальное положение груза

## 10. ГАРАНТИЯ ИЗГОТОВИТЕЛЯ

Изготовитель устанавливает срок гарантии на прибор 2 года. Срок службы прибора при соблюдении требований данного руководства – 5 лет. Дата изготовления указана на приборе.

Срок гарантии исчисляется с даты продажи прибора. При отсутствии или исправлении даты продажи и штампа магазина срок гарантии исчисляется с даты выпуска прибора. Дата выпуска прибора закодирована в уникальном серийном номере, расположенном на идентификационной табличке на корпусе прибора. Серийный номер прибора состоит из тринадцати цифр. Третья и четвертая цифры серийного номера – год выпуска, пятая и шестая – месяц выпуска, седьмая и восьмая – день выпуска прибора. Претензии в период срока гарантии принимаются при наличии данного руководства с отметками фирмы-продавца и идентификационной таблички на корпусе прибора.

Изготовитель не несет ответственности за недостатки, возникшие вследствие нарушения потребителем правил установки, эксплуатации и технического обслуживания прибора, изложенных в настоящем руководстве, в т. ч. в случаях, когда эти недостатки возникли из-за недопустимых параметров электрической сети, в которой эксплуатируется прибор, вследствие коммерческого использования или в результате вмешательства третьих лиц.

Изготовитель оставляет за собой право на внесение изменений в конструкцию и характеристики прибора без предварительного уведомления.

## 11. СЕРТИФИКАЦИЯ И ИЗГОТОВИТЕЛЬ

Изготовитель: THERMEX heating Technology (Jiangmen) CO., Ltd (ТЕРМЕКС хитинг Технолджи (Цзяньмынь) Ко., Лимитед) # 51, Jianshedonglu, Taoyuan town, Heshan city, PRC (Цзяньшедунлу, Таюань, г. Хэшань, КНР)

Страна производства – КНР.

Товар сертифицирован на территории Таможенного союза.



Все модели прошли обязательную сертификацию и соответствуют требованиям Технического регламента Таможенного союза ТР ТС 004/2011 «О безопасности низковольтного оборудования», ТР ТС 020/2011 «Электромагнитная совместимость технических средств» и ТР ЕАЭС 037/2016 «Об ограничении применения опасных веществ в изделиях электротехники и радиоэлектроники»

Сертификат соответствия ТР ТС 004/2011, ТР ТС 020/2011:

№ ЕАЭС RU C-CN.НА46.В.04449/22 серия RU № 0395630

Протокол испытаний №№22890 ИЛНВО, 22891 ИЛНВО от 31.08.2022,

Испытательный центр ООО «ПРОММАШ ТЕСТ», аттестат аккредитации RA.RU.21BC05.

Срок действия: с 31.08.2022 по 30.08.2027.

Орган по сертификации: «Стандарт-1» Общества с ограниченной ответственностью «Эксперт-Сертификация»

Декларация о соответствии ТР ЕАЭС 037/2016:

ЕАЭС N RU Д-CN.РА06.В.19504/22. Срок действия: с 05.09.2022 по 04.09.2027 включительно. Испытательная лаборатория Общество с ограниченной ответственностью «Инновационные решения», аттестат аккредитации РОСС RU.0001.21AB90.

Наименование и местонахождение торгующей организации, принимающей претензии по качеству в Российской Федерации: ООО «Торговый дом ТЕРМЕКС» 187002, Россия, Ленинградская область, г. Тосно, Московское шоссе, д. 44, оф. 1, тел.: 8 (800) 333-00-23

Импортер в Российскую Федерацию: ООО «Торговый дом ТЕРМЕКС» 187002, Россия, Ленинградская область, г. Тосно, Московское шоссе, д. 44, оф. 1, тел.: 8 (800) 333-00-23

Служба гарантийной и сервисной поддержки в Российской Федерации: тел.: 8 (800) 333-00-23 (понедельник — пятница с 09:00 до 20:00; суббота, воскресенье с 10:00 до 18:00 по московскому времени; звонок по России бесплатный), e-mail: [service@thermex.ru](mailto:service@thermex.ru)

Головной сервисный центр (установка и подключение ЭВН, гарантийный и постгарантийный ремонт): Россия, 196105, г. Санкт-Петербург, ул. Благодатная, д. 63, тел.: 8 (800) 333-00-23

Телефоны и адреса авторизованных сервисных центров в других городах и регионах России можно узнать на сайте [www.thermex.ru](http://www.thermex.ru) или обратиться в сервисный центр, указанный фирмой-продавцом.

Наименование и местонахождение импортера и торгующей организации, принимающей претензии по качеству в Республике Беларусь: ООО «АКВАТЕРМЕКС», 220029, г. Минск, ул. Куйбышева, д. 22, к. 6, к. 202Б, тел.: +375 17 3-800-200, [minsk@thermex.by](mailto:minsk@thermex.by), [www.thermex.by](http://www.thermex.by)

Служба гарантийной и сервисной поддержки в РБ: +375 17 3-800-200

Наименование импортера и торгующей организации, принимающей претензии по качеству в Казахстане: ТОО «Термекс Сары-Арка», тел.: 8 (7212) 51-28-89

Қазақстанға импорттаушы, Қазақстанда сатушы, сапасы бойынша наразылықты қабылдаушы ұйымның атауы: «Термекс Сары-Арка» ЖШС, тел.: 8 (7212) 51-28-89

Наименование и местонахождение импортера и торгующей организации, принимающей претензии по качеству в Республике Молдова: "Thermex MLD" SRL, R.Moldova, MD-2023, Mun. Chisinau, str. Uzinelor 78, of. 403, tel.: +373 (22) 81-77-58. Сервис-центр в Молдове: "RE-SERVE" S.R.L., R.Moldova, MD-2001, Mun. Chisinau, bd. Gagarin 16, tel.: +373 (22) 54-54-74

Представник виробника в Україні, офіційний дистриб'ютор та імпортер: ТОВ «Термекс», м. Чернівці, вул. Головна, 246, тел.: 0-800-500-610, [www.thermex.ua](http://www.thermex.ua)

Наименование импортера и торгующей организации, принимающей претензии по качеству в Грузии: ООО «Термекс Джи», тел.: +995 595273822

## ОТМЕТКА О ПРОДАЖЕ

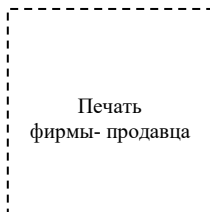
RU

Модель \_\_\_\_\_ Серийный № \_\_\_\_\_

Дата продажи « \_\_\_\_ » \_\_\_\_\_ 20 \_\_\_\_ г.

Фирма-продавец: \_\_\_\_\_

Подпись представителя  
фирмы-продавца \_\_\_\_\_



Изделие укомплектовано, к внешнему виду изделия претензий не имею. Руководство по эксплуатации с необходимыми отметками получил, с правилами эксплуатации и условиями гарантии ознакомлен и согласен.

Подпись покупателя: \_\_\_\_\_



Электрлік жылу пушкасын бірінші рет қолданар алдында осы нұсқаулықты мұқият оқып шығыңыз және «**НАЗАР АУДАРЫҢЫЗ!**» белгісімен белгіленген тармақтарға ерекше назар аударыңыз.

### ҚҰРМЕТТІ САТЫП АЛУШЫ!

THERMEX электрлік жылу пушкасын сатып алғаныңызбен құттықтаймыз.

Thermex электрлік жылу пушкасы - бұл кішкентайлығымен, жоғары қауіпсіздігімен, сенімділігімен және жылыту тиімділігімен ерекшеленетін заманауи жабдық.

Электр энергиясын үнемдеу және қыздыру температурасын реттеу мақсатында THERMEX жылу пушкалары термореттегішпен, ал қауіпсіздікті қамтамасыз ету үшін – қызып кетуден қорғайтын жылу өшіргішпен жабдықталады.

Бұл нұсқаулық **PLUS 2, PLUS 3** модельдерінің THERMEX жылу пушкаларына (үрлемелі жылытқыштарына) (бұдан әрі мәтін бойынша аспап, пушка, құрылғы) қолданылады. Сіз сатып алған құрылғының толық атауы құрылғының корпусындағы сәйкестендіру тақтасында, сондай-ақ қорапта көрсетілген.

## 1. ҚАУІПСІЗДІК ЕРЕЖЕЛЕРІ

1. Құрылғыны қолданар алдында осы нұсқаулықты мұқият оқып шығыңыз.
2. Құрылғыны қолданар алдында оны, сонымен қатар желілік кабель мен ашада көрінетін зақым бар/жоғын мұқият тексеріп алыңыз. Зақымдалған құрылғыны пайдаланбаңыз. Қуат сымның оқшаулауының зақымдалмағанын тексеріңіз, қуат сымы ауыр заттармен қысылмауы керек.
3. Құрылғыны орнату нұсқауларына сәйкес толық орнатылғанша пайдаланбаңыз.
4. Әрқашан аяғы орнатылған құрылғыны қолданыңыз және қаптаманы құрылғының корпусынан алмаңыз.
5. Бұл құрылғы тек үйді/пәтерді/гаражды және тұрмыстық мақсаттағы басқа үй-жайларды жылытудың қосымша көзі ретінде үйде пайдалануға арналған.
6. Құрылғының шаң және судан қорғау класы - IP20. Құрылғыны крандарға, ванналарға, бассейндерге, фонтандарға немесе басқа ылғал көздеріне жақын қоймаңыз. Құрылғының суға түсіп кетпейтініне көз жеткізіңіз, су мен басқа сұйықтықтардың құрылғыға тиюіне жол бермеңіз. Құрылғы сұйықтыққа тиген жағдайда оны дереу электр желісінен ажырату керек.
7. Электр жылытқышты пайдаланбас бұрын, электр желісінің қажетті қуат параметрлеріне сәйкес келетініне және жерге қосу арнасы бар екеніне көз жеткізіңіз.
8. Қолданар алдында электр сымындағы белгілерді тексеріңіз. Сымның түріне байланысты құрылғыны әртүрлі жағдайларда қолдануға болады:

Түрі	Құрылғыны қайда пайдалануға болады	Пайдаланбау
H07RN-F	Тұрғын үй-жайларда, қоймаларда, цехтарда, құрылыс алаңдарында және жылыжайларда	
H05RN-F	Тұрғын үй-жайларда, қоймаларда, цехтарда немесе жылыжайларда	құрылыс алаңдарында
H05RR-F H05VV-F	Тұрғын үй-жайларда, қоймаларда, цехтарда	құрылыс алаңдарында және жылыжайларда

9. Сақтандырғыш іске қосылған кезде және қызып кетуден құрылғы өшкенде, ол бірнеше минуттан кейін автоматты түрде өзі қосылады.
10. Құрылғыны қосуға арналған розеткада жерге қосу клеммасы болуы керек және ылғалдан қорғалған жерде орналасуы керек.



11. Сымды толығымен түзетіңіз. Оның құрылғының корпусына тимейтініне көз жеткізіңіз. Кез келген еден жабынының астына сым салмаңыз. Сымның өткір бұрышта бүгілмегеніне немесе бұралмағанына көз жеткізіңіз.
12. Пайдалану кезінде аша аздап қызып кетуі мүмкін, бұл қалыпты жағдай. Егер аша айтарлықтай қызған болса, розетканы тексеру керек.
13. Құрылғыны көшеде және ауданы 2,5 шаршы метрден аз үй-жайларда пайдалануға тыйым салынады.
14. Құралды тез тұтанатын заттар - отын, бояу және т.б. сақталатын орындарда, биологиялық белсенді ортасы, қатты шанды ортасы бар жерлерде пайдалануға, сондай-ақ оны басқа қыздыру аспаптарының жанында және ашық оттың жанында орналастыруға тыйым салынады.
15. Жылу пушкасын тікелей розетканың астына қоймаңыз.

16. Құрылғыдан жиһазға, перделерге, төсек-орынға және өзге де тоқыма бұйымдарына дейінгі қашықтық кемінде 1 метр болуы тиіс.
17. Құрылғыны бақылаусыз ұзақ уақыт пайдалануға тыйым салынады.
18. Тазалауды немесе техникалық қызмет көрсетуді бастамас бұрын, сондай-ақ ұзақ үзіліс кезінде ашаны розеткадан шығарып, құрылғыны өшіріңіз.
19. Құрылғының жылжитқан кезде өте сақ болыңыз. Құрылғыны соқпаңыз және оның құлап кетуіне жол бермеңіз.
20. ЕСКЕРТУ! Қызып кетпес үшін жылытқышты жаппаңыз. Киімді кептіру үшін жылу пуш-касын қолдануға тыйым салынады.



21. Құрылғының айналасындағы ауа еркін айнала алатынына көз жеткізіңіз. Қабырғаға жақын орнатқан кезде қабырға мен құрылғы арасындағы кеңістікті бөгеменіз.
22. Қолданғаннан кейін сымды құрылғының айналасына орамаңыз.
23. Жылжиты, тазалау және т.б. алдында құрылғыны желіден ажыратып, онының толық суығанын күтіңіз.
24. Құрылғының беткі температурасы және оның бөліктері қосылған кезде жоғары мәндерге жетуі мүмкін. Күйіп қалмас үшін және жанып кетпес үшін құрылғының терімен және кез келген бөгде заттармен тиісінен сақ болыңыз.
25. Құрылғы физикалық, сезу немесе психикалық қабілеті шектеулі адамдардың, сондай-ақ конвектордың қауіпсіздігіне жауапты адамдардың бақылауында немесе нұсқауларына сәйкес болған жағдайларды қоспағанда, конвекторды пайдалана алмайтын адамдардың пайдалануына арналмаған. Балалар конвекторды оны қауіпсіз қолдана алатын адамдардың бақылауымен ғана қолдана алады. Өрт қаупі бар жағдайдың немесе электр тогының соғу қаупі бар екенін әрдайым түсіну қажет.
26. Егер сіз корпустың, басқару блогының, сымның немесе ашаның зақымдалғанын байқасаңыз, егер құрылғы ақаулы болса, құлап кетсе немесе ақаудың басқа да белгілері болса, құрылғыны қоспаңыз. Тексеру және / немесе жөндеу үшін уәкілетті қызмет көрсету орталығына жүгініңіз. Құрылғыны өз бетінше жөндеуге және/немесе өзгертуге тыйым салынады.
27. Балалар қауіпсіздігінің мақсатында қаптаманы (полиэтилен пленкасы, картон) қараусыз қалдырмаңыз. Балаларға пластикалық пленкамен ойнауға рұқсат бермеңіз. Тұншығу қаупі!
28. Төмен температурада тасымалдағаннан кейін аспапты пайдалану үй-жайында (желіге қосылмай) кемінде 2 сағат ұстау қажет.
29. Ұзақ уақыт сақтағаннан немесе жұмыста үзілістен кейін құрылғыны бірінші рет толық қыздыру режимінде қоспаңыз.
30. Құрылғы температурасы -10-дан +40 °C-қа дейінгі және салыстырмалы ылғалдылығы 93% - ға дейінгі үй-жайларда (+25 °C температурада), оған шашырау тамшыларының, сондай-ақ атмосфералық жауын-шашынның түсуін болдырмайтын жағдайларда қоңыржай және суық климаты бар аудандарда пайдалануға арналған.
31. Құрылғыны (сым мен ашаны қоса алғанда) тек уәкілетті және білікті мамандар бөлшектей алады және/немесе жөндей алады.
32. Бұл жылытқышты әрқашан тек мақсатына сай және осы пайдалану бойынша нұсқаулықта сипатталғандай пайдаланыңыз.
33. Құрылғымен техникалық проблемалар туындаған жағдайда ақаулықтарды жою үшін дереу уәкілетті қызмет көрсету орталығына хабарласу қажет.



34. Жоғарыда аталған тармақтарды елемеу құрылғының зақымдалуына, өрттің шығуына және/немесе жарақат алуына әкелуі мүмкін. Осы ережелерді сақтамау кепілдікті дереу жояды, бұл жағдайда жеткізуші, импорттаушы және/немесе өндіруші кез-келген салдар үшін жауап бермейді.

## 2. ТЕХНИКАЛЫҚ СИПАТТАМАЛАРЫ

1 кесте. Техникалық сипаттамалар

Модель	PLUS 2	PLUS 3
Артиқұл	401 407	401 408
Қуат	25/1000/2000 Вт	30/2000/3000 Вт
Кернеу	230 В~	230 В~
Жиілігі	50 Гц	50 Гц
Қыздыру элементі	Металл керамика	Металл керамика
Басқару	Механикалық	Механикалық
Температураны реттеу	+	+
Ориенту	Едендік	Едендік
Қызып кетуден қорғау	+	+
Аппараттың өлшемдері	141 *122 *178 мм	179*135*216 мм
Қораптың өлшемдері	155*155*205 мм	193*168*243 мм
Нетто салмағы	1,3 кг	1,8 кг
Брутто салмағы	1,6 кг	2,0 кг
Қорғау класы	IP20	IP20
Жылыту алаңы*	20 м <sup>2</sup>	30 м <sup>2</sup>
Кепілдік	2 жыл	2 жыл

\* Жылытудың болжамды ауданы көрсетілген.

PLUS 2 және PLUS 3 модельдері стандартты евроашасы бар желілік сыммен жабдықталған.

## 3. ЖИЫНТЫҚТЫЛЫҒЫ

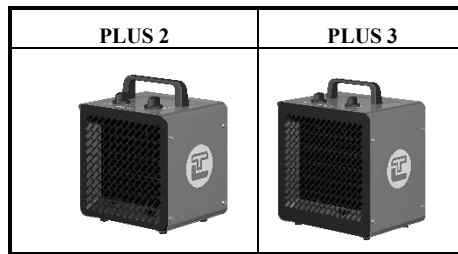
- |                                |         |
|--------------------------------|---------|
| 1. Жылу пушқасы                | -1 дана |
| 2. Пайдалану бойынша нұсқаулық | -1 дана |
| 3. Қаптама                     | -1 дана |

#### 4. ҚҰРЫЛҒЫНЫҢ ҚҰРЫЛЫСЫ ЖӘНЕ МАҚСАТЫ

Жылу пушқалары үй-жайларды желдетуге және жылытуға арналған. Жылу пушқасының орындалуы - тасымалданатын, жұмыс жағдайы - еденге орнату, пайдалану шарттары-бақылау астындағы жұмыс.

Құрылғының тірек құрылымы (1 суретті қараңыз) жайма болаттан жасалған және текше пішінді корпуста тұрады. Корпуста металл керамикадан жасалған желдеткіш пен қыздыру элементі орналасқан. Корпустың сыртында басқару блогы орналасқан. Корпуста ауа қабылдау және ауа шығару торлары бар. Желдеткіш ауаны қабылдау торының тесіктері арқылы тартады. Желдеткішпен корпусқа тартылған ауа ағыны электр қыздыру элементінің пластинасы арқылы қызады және ауа шығару торының саңылаулары арқылы бөлмеге беріледі.

Дайындаушы-зауыт құрылғы жұмысының сапасы мен сенімділігін нашарлатпайтын елеусіз конструктивтік өзгерістер енгізуі мүмкін (бұл өзгерістер осы пайдалану бойынша нұсқаулықта көрсетілмеуі мүмкін).



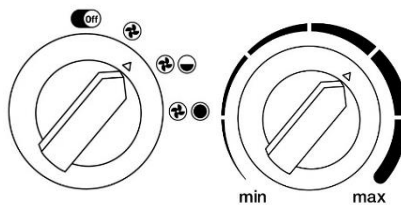
1 Сурет Құрылғының құрылысы

Жеткізу жиынтығына келесілер кіреді: жылу пушқасы, пайдалану бойынша нұсқаулық және қаптама.

Құрылғының жұмысы келесі режимдердің бірінде мүмкін:

- желдету;
- жылумен желдету (толық емес қуат);
- жылумен желдету (толық қуат).

#### 5. БАСҚАРУ



2 Сурет Басқару панелі:

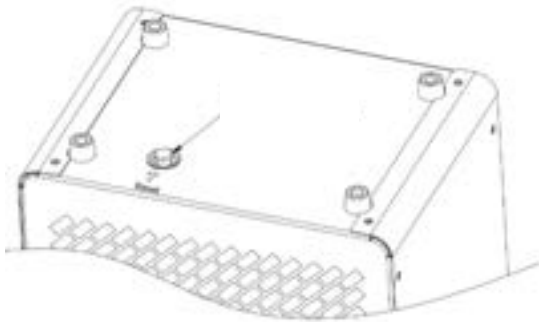
Режимдерді реттеу тұтқасы (сол жақта).

Термостатты реттеу тұтқасы (оң жақта) Құрылғыны келесі режимдерде қолдануға болады (2-суретті қараңыз-режимдерді реттеу тұтқасы):

1. Құрылғыны өшіру күйі (тұтқаның күйі 1).

2. Жылытусыз желдету режимінің күйі (тұтқаның күйі 2).
3. Жартылай қыздыру қуатының күйі (тұтқаның күйі 3).
4. Толық қыздыру қуатының күйі (тұтқаның күйі 4).

Құрылғы қыздыру элементтерін басқару үшін термостат пен өздігінен қайтарылмайтын өшіргішті қамтиды. Термостат ауа температурасын талдайды. Желдеткіш қозғалтқышы термостатпен басқарылады және термостат қыздыру элементін өшірген кезде жұмысын жалғастырады. Термоөшіргіш қызып кету кезінде қауіпсіздікті қамтамасыз ету үшін қыздыру элементін өшіреді.



### 3 Сурет. Өздігінен қайтарылмайтын қызып кету кезіндегі өшіргіш:

1. Қолмен реттелетін термостат құрылғы қызып кеткен кезде қыздыру функциясын өшіреді. Қауіпсіздік мақсатында қызып кету кезінде құрылғыны желіден ажырату ұсынылады;
2. 5-10 минуттан кейін құрылғы салқындаған кезде қалпына келтіру - RESET батырмасын басыңыз. (3 сурет), сіз шертуді естисіз - термостат қайта қосылды;
3. Құрылғы қуат қайта қосылғаннан кейін қалыпты жұмыс істей алады.

### Жұмыс тәртібі:

1. Орнату нұсқауларын орындай отырып, құрылғыны тегіс жерге қойыңыз.
2. Желілік сымның ашасын құрылғының техникалық сипаттамаларына сәйкес келетін электр розеткасына қыстырыңыз.



**Электр желісінің шамадан тыс жүктелуіне жол бермеу үшін жылу пушкасын және басқа электр құрылғысын қосу үшін бір электр розеткасын пайдалану ұсынылмайды**

1. Жылу пушкасын электр желісіне қосыңыз. Қуат сымның ашасын 230 В-50 Гц розеткаға және жерге қосу сымна қосыңыз.
2. Құрылғының жұмыс режимдерінің бірін тандап, нұсқауларды орындаңыз:

### Желдету режимі (жылытуусыз)

Құрылғыны желдету режимінде қосу үшін (жылытуусыз) режимдерді реттеу тұтқасын 2-күйге қойыңыз, ал термостат тұтқасын сағат тілімен шертпек дауысы пайда болғанға дейін бұраңыз (**2 суретті** қараңыз), желдеткіш осылай жұмыс істей бастайды. Желдету режимін өшіру және құрылғыны өшіру үшін режим реттегішінің тұтқасын бастапқы - 1 күйіне (OFF) қойыңыз.

### Температураны сақтау режимі

Егер қоршаған ортаның температурасы термостат орнатқаннан жоғары болса, пушка жылытусыз желдету режимінде жұмыс істейді. Егер қоршаған ортаның температурасы термостат орнатқаннан төмен болса, пушка жылумен желдету режимінде жұмыс істейді (қыздыру қуаты режимдерді реттеу тұтқасының орналасуына байланысты – **2 суретті** қараңыз). Термостаттың тұтқасы бөлмедегі қажетті ауа температурасын орнатады. Термостат электр жылытқыштарын автоматты түрде өшіру және қосу арқылы берілген температураны сақтайды (0-ден +40 °C-қа дейінгі температураның шамамен диапазоны).

Қажетті температураны арттыру үшін термостаттың тұтқасын сағат тілімен, азайту үшін сағат тіліне қарсы бұраңыз.

#### 6. Құрылғыны өшіру үшін нұсқаулыққа сәйкес әрекет етіңіз:

Құрылғының ішіндегі қыздыру элементтерін салқындату үшін құрылғыны алдын ала қыздырусыз желдету режиміне 2-3 минутқа қою ұсынылады (4 тармақ - «желдету режимі» қараңыз). Содан кейін термостат пен қуат реттегіштерін өшіріңіз (OFF күйі), қуат сымын ажыратыңыз және құрылғыны ауа температурасына дейін суытыңыз. Құрылғы толығымен салқындағаннан кейін оны қаптамаға салыңыз. Құрылғының корпусы (торларды қоса) суығанша құрылғыны орамаңыз



**Жылу пушканың пайдалану мерзімін ұлғайту мақсатында құрылғыны өшірудің көрсетілген реттілігін сақтау ұсынылады. Құрылғыны электр жылытқыштарын алдын ала салқындатпай өшіру қызып кетуге және электр жылытқыштарының мерзімінен бұрын істен шығуына әкелуі мүмкін**

### 6. АҚАУЛЫҚТАРДЫ ТАБУ ЖӘНЕ ЖОЮ

Мүмкін болатын ақаулардың тізімі төмендегі кестеде келтірілген.

Ақаулықтың мазмұны, сыртқы түрі және қосымша белгілері	Ықтимал себеп	Жою тәсілі
Құрылғы қосылмайды	Электрмен жабдықтау желісінде кернеу жоқ	Желілік розеткадағы кернеуді тексеріңіз Қуат сымның тұтастығын тексеріңіз, ақаулы болса ауыстырыңыз
	Ажыратып-қосқыш жұмыс істемейді	Ажыратып-қосқыштың іске қосылуын тексеріңіз, ақаулы болса ауыстырыңыз
Ауа ағыны қызбайды	Бөлмедегі ауа температурасы термореттегішпен берілгеннен жоғары	Жылу реттегішінің тұтқасын электр жылыту элементтері қосылғанша сағат тілімен бұраңыз
	Электр қыздыру элементтерінің қоректендіру тізбегінің үзілуі	Үзілген жерін жойыңыз
	Ажыратып-қосқыш жұмыс істемейді	Ажыратып-қосқыштың іске қосылуын тексеріңіз, ақаулы болса , ауыстырыңыз
	Электр қыздыру элементтері ақаулы	Электр қыздыру элементтерін ауыстырыңыз

Ескерту: бөлшектерді ауыстыруға және тізбектің үзілуіне байланысты ақауларды жою үшін мамандандырылған жөндеу шеберханаларына хабарласыңыз.

Құрылғы корпус қызып кеткен жағдайда электр қыздыру элементтерін апаттық өшіру құрылғысымен жабдықталған. Құрылғының корпусының қызып кетуі келесі себептерге байланысты болуы мүмкін:

- кіріс және шығыс торлары бөгде заттармен бөгелген немесе қатты ластанған;
- құрылғының жылу қуаты ол орнатылған бөлменің жылу шығынынан асып түседі;
- құрылғы ақаулы.



**Апаттық өшіру құрылғысының жиі іске қосылуы жылу пушканың қалыпты жұмыс режимі емес. Егер қалыптан тыс жұмыс белгілері пайда болса, реттегіштерді жұмыс істемейтін күйге қою керек, құрылғыны тоқтан ажыратыңыз, апаттық ажыратудың себептерін анықтаңыз және жойыңыз.**

## 7. КҮТУ ЖӘНЕ ТЕХНИКАЛЫҚ ҚЫЗМЕТ КӨРСЕТУ

Қалыпты жұмыс кезінде құрылғы техникалық қызмет көрсетуді қажет етпейді, тек желдеткіш торын және жылу пушкасының алдыңғы жағындағы торды шаңнан тазарту, жұмыс қабілеттілігін бақылау қажет. Құрылғының жарамдылығы сыртқы тексеру, содан кейін ауа ағынының қызуын қосу және тексеру арқылы анықталады. Мүмкін болатын ақаулар және оларды жою әдістері **6-бөлім** кестесінде келтірілген.

Егер пайдалану, сақтау шарттары сақталса және ақаулар уақтылы жойылса, құрылғыны 5 жылдан астам уақыт пайдалануға болады.



**Техникалық қызмет көрсетуден бұрын құрылғыны желіден ажыратып, суытып алу керек**

Құрылғының бетін тазалау үшін жұмсақ, дымқыл шүберекті пайдалану керек. Тазалағаннан кейін құрылғыны құрғақ шүберекпен сүртіп, оны қоспас бұрын 24 сағат күтіңіз.



**Құрылғының сыртқы беттеріне зақым келтірмеу үшін тазалау кезінде абразивті тазартқыш құралдарды, жылтыратқыш құралдарды, бензинді, еріткіштерді және басқа химиялық заттарды қолдануға болмайды**

## 8. КӘДЕГЕ ЖАРАТУ

Тұтынушы құрылғыны орнату, пайдалану және техникалық қызмет көрсету ережелерін сақтаған кезде өндіруші оған сатып алынған күннен бастап 5 жыл қызмет ету мерзімін белгілейді.



Құрылғыны кәдеге жарату кезінде жергілікті экологиялық заңдар мен ұсыныстарды сақтау қажет. Құрылғыны қайда және қалай кәдеге жатаруға болатындығы туралы ақпаратты жергілікті өзін-өзі басқару органдарынан алуға болады.

## 9. ТАСЫМАЛДАУ ЖӘНЕ САҚТАУ

Дайындаушының қаптамасындағы құрылғыны жабық көліктің барлық түрлерімен  $-50$ -ден  $+50$  °C-қа дейінгі ауа температурасында және салыстырмалы ылғалдылығы 80% - ға дейін ( $+25$  °C температурада) көліктің осы түрінде қолданылатын жүктерді тасымалдау ережелеріне сәйкес тасымалдауға болады. Тасымалдау кезінде кез-келген ықтимал соққылар мен қаптаманың көлік құралының ішіндегі құралмен қозғалуы алынып тасталуы керек.

Құрылғы дайындаушының қаптамасында  $+5$ -тен  $+25$  °C-қа дейінгі температурада және салыстырмалы ылғалдылығы 80% - ға дейін ( $+25$  °C температурада) жылытылатын желдетілетін үй-жайда сақталуы тиіс.

Жылу пушкасын тасымалдау және сақтау қаптамадағы манипуляциялық белгілерге сәйкес жүзеге асырылады:



– Жүкті ылғалдың әсерінен қорғау қажет



– Жүк сынғыш, абайлап тасымалдау қажет



– Жүкті сақтаудың ұсынылған температуралық диапазоны:  
 $+5$ °C-тан  $+25$ °C-қа дейін



– Жүктің дұрыс тік орналасуы

## 10. ДАЙЫНДАУШЫНЫҢ КЕПІЛДІГІ

Дайындаушы құрылғыға кепілдік мерзімін 2 жылға белгілейді. Осы нұсқаулықтың талаптарын сақтай отырып, құрылғының қызмет ету мерзімі – 5 жыл. Дайындау күні құрылғыда көрсетілген.

Кепілдік мерзімі құрылғыны сатқан күннен бастап есептеледі. Дүкеннің сату күні мен мөртабаны болмаған немесе түзетілген кезде кепілдік мерзімі құрылғы шығарылған күннен бастап есептеледі. Құрылғының шығарылған күні құрылғы корпусындағы сәйкестендіру тақтайшасында орналасқан бірегей сериялық нөмірде кодталған. Құрылғының сериялық нөмірі он үш саннан тұрады. Сериялық нөмірдің үшінші және төртінші сандары - шығарылған жылы, бесінші және алтыншы – шығарылған айы, жетінші және сегізінші – құрылғының шығарылған күні. Кепілдік мерзімі кезеңіндегі шағымдар сатушы-фирманың белгілері және құрылғының корпусында сәйкестендіру белгісі бар осы нұсқаулық болған кезде қабылданады.

Дайындаушы тұтынушының осы нұсқаулықта баяндалған құрылғыны орнату, пайдалану және оған техникалық қызмет көрсету қағидаларын бұзуы салдарынан туындаған кемшіліктері үшін, оның ішінде бұл кемшіліктер коммерциялық пайдалану салдарынан немесе үшінші тұлғалардың араласуы нәтижесінде құрылғы пайдаланылатын электр желісінің жол берілмейтін параметрлерінен туындаған жағдайларда жауапты болмайды.

Дайындаушы алдын ала ескертусіз құрылғының конструкциясы мен сипаттамаларына өзгерістер енгізу құқығын өзіне қалдырады.

## 11. СЕРТИФИКАТТАУ ЖӘНЕ ӨНДІРУШІ

Өндіруші: THERMEX heating Technology (Jiangmen) CO., Ltd (ТЕРМЕКС хитинг Технолоджи (Цзяньмынь) Ко., Лимитед) # 51, Jianshedonglu, Taoyuan town, Heshan city, PRC (Цзяньшедунлу, Таюань, Хэшань қ., ҚХР)

Өндіріс елі – ҚХР.

Тауар кеден одағының аумағында сертификатталған.



Барлық модельдер міндетті сертификаттаудан өтті және Кеден одағының КО ТР 004/2011 «Төмен вольтты жабдықтың қауіпсіздігі туралы» техникалық регламентінің, КО ТР 020/2011 «Техникалық құралдардың электромагниттік үйлесімділігі» және ЕАЭО ТР 037/2016 «Электротехника және радиоэлектроника бұйымдарында қауіпті заттарды қолдануды шектеу туралы» талаптарына сәйкес келеді.

Сәйкестік сертификаты КО ТР 004/2011, КО ТР 020/2011:

№ЕАЭО RU C-CN.НА46.В.04449/22 RU №0395630 Сериясы  
 Сынақ хаттамасы № № 22890 ИЛНВО, 31.08.2022 жылғы 22891 ИЛНВО  
 «ПРОММАШ ТЕСТ» ЖШҚ Сынақ орталығы, аккредиттау аттестаты RA.RU.21BC05  
 Жарамдылық мерзімі: 31.08.2022 жылдан бастап 30.08.2027 жылға дейін.  
 Сертификаттау органы: «Стандарт-1» «Эксперт-Сертификация» ЖШҚ  
 Сәйкестік туралы декларация ТР ЕАЭО 037/2016 :

ЕАЭО ТР Сәйкестік туралы декларация 037/2016:

ЕАЭО N RU Д-CN.РА06.В.19504 / 22. Қолданылу мерзімі: 05.09.2022-04.09.2027 қоса алғанда. Сынақ зертханасы «Инновационные решения» жауапкершілігі шектеулі қоғамы, РОСС RU.0001.21AB90 аккредиттеу аттестаты.

Ресей Федерациясындағы сапа талаптарын қабылдайтын сауда ұйымының атауы және орналасқан жері: «Торговый дом ТЕРМЕКС» ЖШҚ 187002, Ресей, Ленинградская облысы, Тосно қ., Московское шоссе, 44 үй, 1 кеңсе, тел.: 8 (800) 333-00-23

Ресей Федерациясына импорттаушы: «Торговый дом ТЕРМЕКС» ЖШҚ 187002, Ресей, Ленинградская облысы, Тосно қ., Московское шоссе, 44 үй, 1 кеңсе, тел.: 8 (800) 333-00-23

Ресей Федерациясындағы кепілдік және сервистік қолдау қызметі: тел.: 8 (800) 333-00-23 (дүйсенбі-жұма 09:00-ден 20: 00-ге дейін; сенбі, жексенбі 10:00-ден 18: 00-ге дейін Мәскеу уақыты бойынша; Ресей бойынша қоңырау шалу тегін), e-mail: service@thermex.ru

Бас сервистік орталық (ЭВН орнату және қосу, кепілдік және кепілдіктен кейінгі жөндеу): Ресей, 196105, Санкт-Петербург қ., Благодатная көшесі, 63 үй, тел.: 8 (800) 333-00-23

Ресейдің басқа қалалары мен аймақтарындағы уәкілетті қызмет көрсету орталықтарының телефондары мен мекен жайларын [www.thermex.ru](http://www.thermex.ru) сайтынан табуға немесе сатушы компания көрсеткен қызмет көрсету орталығына хабарласуға болады.

Беларусь Республикасында сапа талаптарын қабылдайтын сауда ұйымының атауы және орналасқан жері: «АКВАТЕРМЕКС» Сауда унитарлық кәсіпорны, 220029, Минск қ., Куйбышева көшесі, 22 үй, п. 6, п. 202Б, тел.: +375 17 3-800-200, +375 44 739-23-55, [minsk@thermex.by](mailto:minsk@thermex.by), [www.thermex.by](http://www.thermex.by)

БР кепілдік және сервистік қолдау қызметі: +375 17 3-800-200

Қазақстан Республикасында сапа талаптарын қабылдайтын сауда ұйымының атауы және орналасқан жері: «Термекс Сары-Арка» ЖШС, тел.: 8 (7212) 51-28-89

Қазақстанға импорттаушы, Қазақстанда сатушы, сапасы бойынша наразылықты қабылдаушы ұйымның атауы: «Термекс Сары-Арка» ЖШС, тел.: 8 (7212) 51-28-89

Молдова Республикасында сапа талаптарын қабылдайтын сауда ұйымының атауы және орналасқан жері: ICS "Thermex MLD" SRL, R.Moldova, MD-2023, Mun. Chisinau, str. Uzinelor 78, of. 403, tel.: +373 (22) 81-77-58. Молдовадағы сервис-орталық: "RE-SERVE" S.R.L., R.Moldova, MD-2001, Mun. Chisinau, bd. Gagarin 16, tel.: +373 (22) 54-54-74

Украинадағы сапа талаптарын қабылдайтын сауда ұйымының атауы және орналасқан жері: ТОВ «Термекс», м. Чернівці, вул. Головна, 246, тел.: 0-800-500-610, [www.thermex.ua](http://www.thermex.ua)

Грузияда сапа талаптарын қабылдайтын сауда ұйымының атауы және орналасқан жері: «Термекс Джи» ЖШҚ, тел.: +995 595273822

## САТУ ТУРАЛЫ БЕЛГІ

Модель \_\_\_\_\_ Сериялық № \_\_\_\_\_

Сату күні « \_\_\_\_ » \_\_\_\_\_ 201 \_\_\_\_ ж.

Сатушы-фирма: \_\_\_\_\_

Сатушы-фирманың өкілінің қолы \_\_\_\_\_

Сатушы-  
фирманың мөрі

Өнім жабдықталған, өнімнің сыртқы түріне ешқандай шағымым жоқ. Пайдалану бойынша нұсқаулықты қажетті белгілермен алдым, пайдалану ережелерімен және кепілдік шарттарымен таныстым және келісемін.

Сатып алушы қолы: \_\_\_\_\_



**ГАРАНТИЙНЫЙ ТАЛОН 1 / КЕПІЛДІК ТАЛОНЫ 1**

Модель / Үлгі		Печать фирмы продавца / Сатушы фирманың мәрі
Серийный номер / Сериялық нөмірі		
Дата продажи / Сату күні/		
Фирма продавец / Сатушы фирма		

Заполняется фирмой продавцом / Сатушы фирмамен толтырылады

**ГАРАНТИЙНЫЙ ТАЛОН 2 / КЕПІЛДІК ТАЛОНЫ 2**

Модель / Үлгі		Печать фирмы продавца / Сатушы фирманың мәрі
Серийный номер / Сериялық нөмірі		
Дата продажи / Сату күні/		
Фирма продавец / Сатушы фирма		

Заполняется фирмой продавцом / Сатушы фирмамен толтырылады

**ГАРАНТИЙНЫЙ ТАЛОН 3 / КЕПІЛДІК ТАЛОНЫ 3**

Модель / Үлгі		Печать фирмы продавца / Сатушы фирманың мәрі
Серийный номер / Сериялық нөмірі		
Дата продажи / Сату күні/		
Фирма продавец / Сатушы фирма		

Заполняется фирмой продавцом / Сатушы фирмамен толтырылады

**ГАРАНТИЙНЫЙ ТАЛОН 4 / КЕПІЛДІК ТАЛОНЫ 4**

Модель / Үлгі		Печать фирмы продавца / Сатушы фирманың мәрі
Серийный номер / Сериялық нөмірі		
Дата продажи / Сату күні/		
Фирма продавец / Сатушы фирма		

Заполняется фирмой продавцом / Сатушы фирмамен толтырылады

Дата приема / Қабылдау күні		Печать фирмы продавца / Сатушы фирманың мөрі
Дата выдачи / Берілген күні		
Дефект / Ақау		
Выполненная работа		
Мастер (Ф.И.О) / Мастер (Т.А.Ә.)		

Заполняется сервисным центром/ Сервис орталығымен толтырылады

Дата приема / Қабылдау күні		Печать фирмы продавца / Сатушы фирманың мөрі
Дата выдачи / Берілген күні		
Дефект / Ақау		
Выполненная работа		
Мастер (Ф.И.О) / Мастер (Т.А.Ә.)		

Заполняется сервисным центром/ Сервис орталығымен толтырылады

Дата приема / Қабылдау күні		Печать фирмы продавца / Сатушы фирманың мөрі
Дата выдачи / Берілген күні		
Дефект / Ақау		
Выполненная работа		
Мастер (Ф.И.О) / Мастер (Т.А.Ә.)		

Заполняется сервисным центром/ Сервис орталығымен толтырылады

Дата приема / Қабылдау күні		Печать фирмы продавца / Сатушы фирманың мөрі
Дата выдачи / Берілген күні		
Дефект / Ақау		
Выполненная работа		
Мастер (Ф.И.О) / Мастер (Т.А.Ә.)		

Заполняется сервисным центром/ Сервис орталығымен толтырылады

## ТЕХНОЛОГИИ УМНОГО ДОМА

Использование подключения Wi-Fi — обязательное требование современной концепции умного дома. Thermex объединяет оборудование, способное взаимодействовать друг с другом и с пользователем. Умный дом — новый шаг в будущее, реализованный вместе с качественным, надежным и современным оборудованием Thermex.

Wi-Fi Motion –  
новая  
экосистема  
вашего дома

### Технология беспроводной связи Wi-Fi Motion

Технология Wi-Fi Motion обеспечивает стабильную многопользовательскую беспроводную связь с устройствами Thermex. С помощью Wi-Fi можно управлять техникой в квартире, офисе, загородном коттедже или на предприятии из любой точки земного шара.

## АҚЫЛДЫ ҮЙ ТЕХНОЛОГИЯСЫ

Wi-Fi қосылымын пайдалану – заманауи ақылды үй тұжырымдамасының міндетті талабы болып табылады. Thermex бір-бірімен және пайдаланушымен өзара әрекеттесуге қабілетті жабдықты біріктіреді. Ақылды үй -сапалы, сенімді және заманауи Thermex жабдықтарымен бірге жүзеге асырылатын болашаққа жаңа қадам.

Wi-Fi Motion –  
үйіңіз үшін  
жаңа экожүйе

### Wi-Fi Motion сымсыз байланыс технологиясы

Wi-Fi Motion технологиясы Thermex құрылғыларымен тұрақты көп қолданушылар сымсыз байланысын қамтамасыз етеді. Wi-Fi көмегімен сіз әлемдегі кез-келген жерден пәтердегі, кеңседегі, қала сыртындағы коттедждегі немесе кәсіпорындағы жабдықты басқара аласыз.

**Wi-Fi Motion**

Водонагреватель / су жылытқышы ID PRO Wi-Fi

Электрқотел / электр қазаны Skif 5-12 Wi-Fi

Конвектор / конвекторы Frame E Wi-Fi

Воздухоочиститель / ауа тазартқышы Griffon Wi-Fi Motion

Водооснабжение / Сумен жабдықтау

Отопление / Жылыту

Очистка воздуха / Ауаны тазарту

[thermex.ru](http://thermex.ru)



[thermex.com](http://thermex.com)