



## Компактное кондиционированное устройство ALFA COOL

Настоящее руководство содержит правила и предупреждения, важные для обеспечения правильной и безопасной эксплуатации, поэтому прежде, чем приступить к установке устройства, внимательно изучите руководство и соблюдайте приведенные в нем инструкции! Изготовитель оставляет за собой право проводить изменения, включая техническую документацию, без предупреждения. Руководство сохраняйте для дальнейшего использования. Инструкции в руководстве считаются неотъемлемой частью изделия.

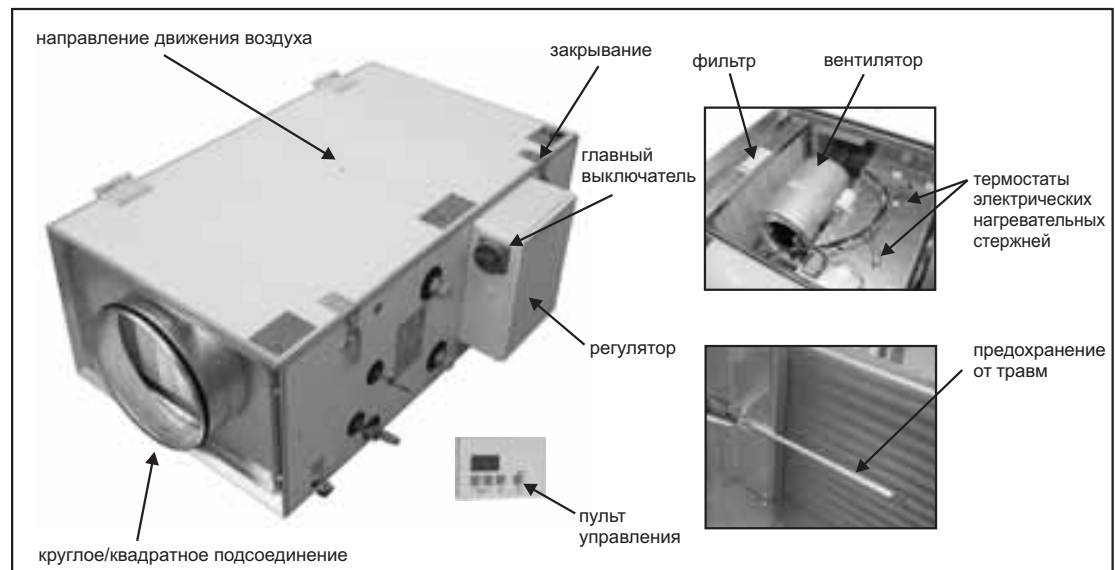
### 1. СПЕЦИФИКАЦИЯ

#### 1.1. ПРИМЕНЕНИЕ И УСЛОВИЯ ЭКСПЛУАТАЦИИ

- Кондиционер предназначен для установки в воздухораспределительную систему (путем подключения к трубопроводу в качестве подводящего устройства) с прямым испарителем для охлаждения и подогрева воздуха с помощью электричества или воды.
- вентиляционное устройство предназначено для местной вентиляции жилых зданий и для обеспечения необходимого качества воздуха при минимальной себестоимости эксплуатации. Устройство должно быть установлено в закрытом и сухом помещении с окружающей температурой от 0°C до +40°C
- чаще всего устройство используется для вентиляции небольших складов, небольших супермаркетов, спортивных объектов, фитнес-центров, ресторанов, офисов, залов для заседаний и т.п. Устройство предназначено для установки в воздухораспределительную систему путем подключения к трубопроводу подводящему (с подогревом воздуха) или отсасывающему (без подогрева, лишь с вентиляцией)
- относительная влажность воздуха должна быть ниже 80%
- устройство нельзя устанавливать в среде с воздухом, содержащим горючие или взрывные смеси, испарения химикатов, крупную пыль, сажу, жиры или в среде, где происходит образование вредных веществ (ядовитые вещества, пыль, болезнетворные микроорганизмы)
- электрическая защита устройства, установленного в трубопроводе, IP20 (защита от тел размером более 12,5 мм, не защищено от воды)
- минимальная электрическая защита использованных в вентиляторах двигателей IP44 (защита от тел больших, чем или равных 1,0 мм, защищено от брызг воды)

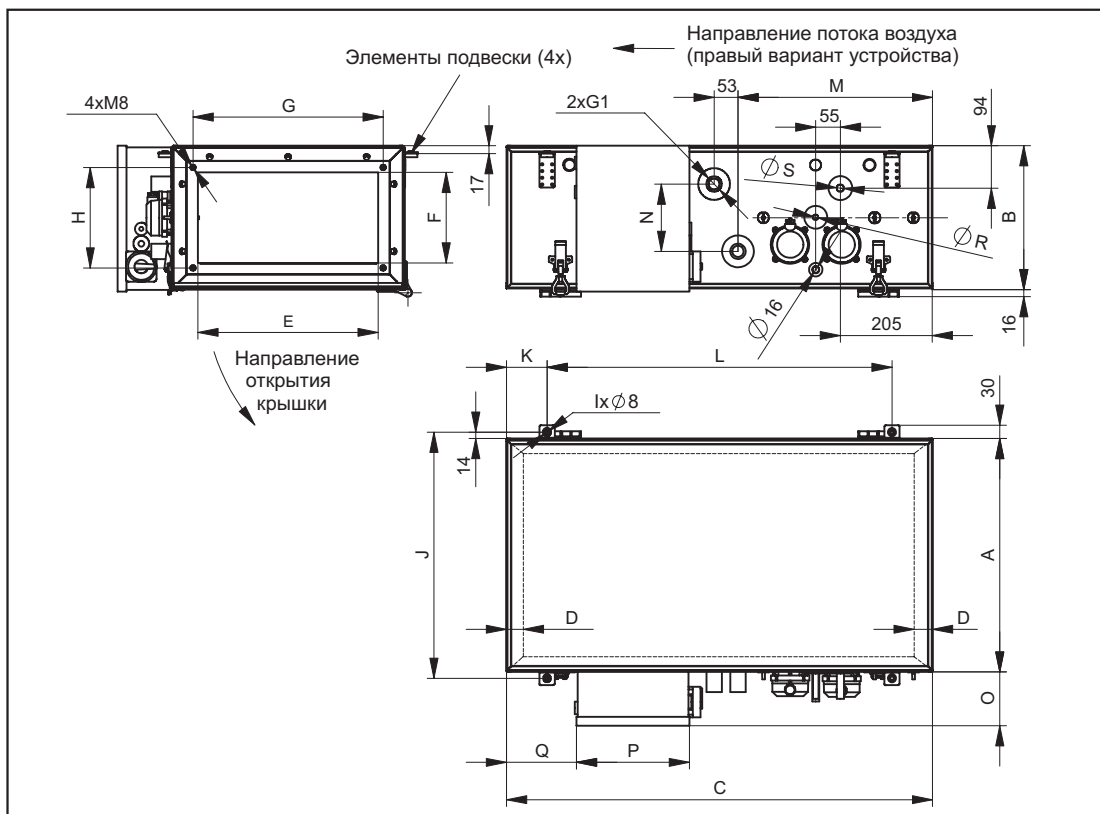
#### 1.2. ОПИСАНИЕ

- кондиционер позволяет регулировать расход воздуха, температуру воздуха (нагревание и охлаждение), а в зависимости от конкретной конфигурации также фильтрацию воздуха.
- подогрев воздуха обеспечивает встроенный электрический или водяной нагреватель (два варианта)
- охлаждение обеспечивается прямым испарителем с ванной для отвода конденсата
- кондиционер можно оснастить пластинчатым фильтром для воздуха класса фильтрации EU4 дифференциальным пневматическим выключателем к индикации замерзания отделителя капель и регулируемым дифференциальным напорным выключателем для индикации засорения фильтра для подключения к блоку управления (не входит в состав поставки)
- в базовое оснащение устройства входит пульт, который соединяется с помощью коммуникационного провода с системой регулирования, находящейся на кожухе устройства
- блок управления позволяет подключить: одно подчиненное устройство с возможностью зависимого управления (не входит в поставку), управление компрессором конденсатора (конденсатор не входит в состав поставки), управление запорным клапаном (не входит в состав поставки) и других внешних устройств и датчиков, связанных с работой кондиционера (приводится ниже)
- откидная крышка упрощает работу с устройством
- электрические и подвижные части кондиционера находятся под откидной внутренней крышкой, которую можно открыть лишь с помощью инструмента
- конструкция позволяет провести стандартное подключение к круглым или четырехугольным трубам воздухораспределительной сети
- в зависимости от типа устройства его питание осуществляется, или однофазным напряжением 230 В AC/50 Гц, или трехфазным напряжением 3x400 В AC/50 Гц
- некоторые типы устройств имеют вентилятор с предохранением от перегрева
- устройство с электрическим нагревателем оснащено двумя термостатами (один - предохранительный с автоматическим повторным включением - reset, а второй - с повторным включением вручную - ручной reset), обеспечивающими безопасность и защиту от перегрева



# ИНСТРУКЦИЯ ПО МОНТАЖУ, УХОДУ И ОБСЛУЖИВАНИЮ

## 1.3. РАЗМЕРЫ



тип	A		B		C		D		E		F		G		H		I		J	
	наружные размеры		квадратное		присоединение		расстояние		отверстий		расстояние		отверстий		расстояние		расстояние		расстояние	
	ширина	высота	длина	толщина	длина	толщина	ширина	высота	ширина	высота	ширина	высота	ширина	высота	количество	количество	ширина	ширина	ширина	ширина
	[мм]	[мм]	[мм]	[мм]	[мм]	[мм]	[мм]	[мм]	[мм]	[мм]	[мм]	[мм]	[мм]	[мм]	[мм]	[мм]	[мм]	[мм]	[мм]	[мм]
ALFA AC-1000-W	521	321	800	30	400	200	424	224	4	549										
ALFA AC-2000-W	621	396	1050	30	500	250	524	274	4	649										
ALFA AC-3000-W	721	471	1350	30	600	350	624	374	4	749										
ALFA AC-5000-W	921	621	1662	30	800	500	824	524	6	949										
ALFA AC-1000-E	521	321	600	30	400	200	424	224	4	549										
ALFA AC-2000-E	621	396	800	30	500	250	524	274	4	649										
ALFA AC-3000-E	721	471	1600	30	600	350	624	374	4	749										

из края	K	L	M		N			O		P		Q		R		S		T	
			водяной теплообменник		силовая секция			разделитель		собирающий									
			высота	позиция	расстояние	ширина	длина	длина	диаметр	диаметр	диаметр	диаметр	диаметр	диаметр	диаметр	диаметр	диаметр		диаметр
[мм]	[мм]	[мм]	[мм]	[мм]	[мм]	[мм]	[мм]	[мм]	[мм]	[мм]	[мм]	[мм]	[мм]	[мм]	[мм]	[мм]	[мм]	[мм]	[кг]
90,5	619	434	150	120	252	156	12	16	48										
90,5	869	434	225	118	252	226	12	16	80										
90,5	1169	434	300	128	316	291	16	22	130										
90,5	740	444	450	128	316	251	22	28	200										
90,5	481			120	252	156	12	16	43										
90,5	681			118	252	226	12	16	76										
90,5	881			128	316	291	16	22	118										

## 1.4. СЕРТИФИКАЦИЯ

Устройства выпускаются в соответствии с действующими международными правилами и законами и отвечают требованиям по электрической, механической и шумовой безопасности.

### Постановления:

- 1) Постановление правительства № 170/1997 Код. - машинное оборудование (эквивалент европейской директивы 98/37/ES)
- 2) Постановление правительства № 168/1997 Код. - эл. оборудование низкого напряжения (эквивалент европейской директивы 73/23/EHS)
- 3) Постановление правительства № 169/1997 Код. - электромагнитная совместимость (эквивалент европейской директивы 89/336/EHS)
- 4) Постановление правительства № 163/2002 Код. - строительные изделия

### Нормы:

EN 60204-1  
 EN 60335-1  
 EN 60335-2-40  
 EN 50081-1  
 EN 50082-1  
 EN 292-1  
 EN 292-2  
 EN 563  
 EN 294  
 EN ISO 3741

# ИНСТРУКЦИЯ ПО МОНТАЖУ, УХОДУ И ОБСЛУЖИВАНИЮ

## 1.5. ТИПОВОЕ ОБОЗНАЧЕНИЕ

Кодирование вентиляционных устройств ALFA AC  
ALFA AC-2000-E устройство ALFA AC с управлением

### ALFA AC- 2000 - E

конфигурация (открытие и подключение)

**P** - правостороннее (стандарт)

**L** - левостороннее

обменник (нагреватель)

**E** - электрический нагреватель и прямой испаритель

**W** - водяной нагреватель многорядный и прямой испаритель

**P** - правостороннее (стандарт)

**L** - левостороннее

способ открывания

**D** - крышка вниз (стандарт)

**H** - крышка вверх

мощность - размер (диаметр) - (номинальный расход в м<sup>3</sup>/ч)

**1000**

**2000**

**3000**

**5000**

ALFA AC-2000-E

## 1.6. ГЛАВНЫЕ ПАРАМЕТРЫ

тип	фаза	частота [Гц]	ток [А]	напряжение [В]	мощность [кВт]	скорость вращения [1/мин.]	потребляемая мощность [м <sup>3</sup> /час]	шум [В/Гц]
	1							
ALFA AC-1000 W	1	50	1	230	0,23	2000	750	38,1
ALFA AC-2000 W	1	50	3,8	230	0,42	1250	1800	48,2
ALFA AC-3000 W	3	50	3,6	400	2,05	1400	2600	57,6
ALFA AC-5000 W	3	50	3,1	400	1,7	1330	4500	52,8
ALFA AC-1000-E	3	50	15,3	400	10,13	2000	750	38,1
ALFA AC-2000-E	3	50	29,8	400	18,42	1250	1800	48,2
ALFA AC-3000-E	3	50	40	400	27,25	1400	2600	57,6

### Электрические нагреватели

тип	мощность [кВт]	Протекание [м <sup>3</sup> /час]	Нагрев [°C]	Фаза [шт.]	напря- жение [В]	включе- ниеК [тип]	ток [А]	Отопительные элементы [шт.]	Потребляемая мощность [Вт/шт.]	Напря- жение [В]
ALFA AC-2000-E	18	1800	21,2	3	400	треугольник	26	3	6000	400
ALFA AC-3000-E	25,2	2600	20	3	400	треугольник	36,4	6	4200	400

### Водяные нагреватели: Температурный градиент отопительной воды 70/50°C

тип Установку	Объем протекания [м <sup>3</sup> /час]	-10			
		Увеличение темп. воздуха	Тепловая мощность	Вода	Потеря давления воды
		[°C]	[кВт]	[l/s]	[кПа]
ALFA AC-1000-W	750	33	10,9	0,13	1,9
ALFA AC-2000-W	1800	27,5	22,9	0,27	2,5
ALFA AC-3000-W	2600	35,6	40,2	0,47	2,2
ALFA AC-5000-W	4500	36,8	71,4	0,85	2,7

тип Установку	0				10			
	Увеличение темп. воздуха	Тепловая мощность	Вода	Потеря давления воды	Увеличение темп. воздуха	Тепловая мощность	Вода	Потеря давления воды
	[°C]	[кВт]	[l/s]	[кПа]	[°C]	[кВт]	[l/s]	[кПа]
ALFA AC-1000-W	36,3	9,2	0,11	1,4	39,6	7,5	0,09	1,0
ALFA AC-2000-W	31,6	19,3	0,22	1,8	35,6	15,6	0,18	1,2
ALFA AC-3000-W	38,5	33,9	0,40	1,6	41,4	27,7	0,33	1,1
ALFA AC-5000-W	39,6	60,4	0,72	2,0	42,3	49,3	0,58	1,4

# ИНСТРУКЦИЯ ПО МОНТАЖУ, УХОДУ И ОБСЛУЖИВАНИЮ

## Водяные нагреватели: Температурный градиент отопительной воды 80/60°C

тип Установку	Объем протекания [м³/час]	-10			
		Увеличение темп.воздуха [°C]	Тепловая мощность [кВт]	Вода [l/s]	Потеря давления воды [кПа]
ALFA AC-1000-W	750	40,1	12,7	0,15	2,5
ALFA AC-2000-W	1800	33,8	26,7	0,31	3,2
ALFA AC-3000-W	2600	43,1	46,8	0,55	2,8
ALFA AC-5000-W	4500	44,5	83,2	0,99	3,5

тип Установку	0				10			
	Увеличение темп.воздуха [°C]	Тепловая мощность [кВт]	Вода [l/s]	Потеря давления воды [кПа]	Увеличение темп.воздуха [°C]	Тепловая мощность [кВт]	Вода [l/s]	Потеря давления воды [кПа]
ALFA AC-1000-W	43,4	11,0	0,13	1,9	46,7	9,3	0,11	1,4
ALFA AC-2000-W	37,9	23,1	0,27	2,42	41,9	19,5	0,23	1,8
ALFA AC-3000-W	46,0	40,6	0,48	2,13	48,9	34,3	0,40	1,6
ALFA AC-5000-W	47,3	72,2	0,86	2,68	50,0	61,1	0,72	2,0

## Водяные нагреватели: Температурный градиент отопительной воды 90/70°C

тип Установку	Объем протекания [м³/час]	-10			
		Увеличение темп.воздуха [°C]	Тепловая мощность [кВт]	Вода [l/s]	Потеря давления воды [кПа]
ALFA AC-1000-W	750	47,2	14,5	0,17	3,0
ALFA AC-2000-W	1800	40,1	30,6	0,36	3,9
ALFA AC-3000-W	2600	50,6	53,4	0,63	3,4
ALFA AC-5000-W	4500	52,2	94,9	1,13	4,3

тип Установку	0				10			
	Увеличение темп.воздуха [°C]	Тепловая мощность [кВт]	Вода [l/s]	Потеря давления воды [кПа]	Увеличение темп.воздуха [°C]	Тепловая мощность [кВт]	Вода [l/s]	Потеря давления воды [кПа]
ALFA AC-1000-W	50,5	12,8	0,15	2,4	53,8	11,1	0,13	1,9
ALFA AC-2000-W	44,2	27,0	0,32	3,1	48,2	23,3	0,27	2,4
ALFA AC-3000-W	53,5	47,2	0,56	2,7	56,3	40,9	0,48	2,1
ALFA AC-5000-W	55,0	83,8	1,00	3,4	57,7	72,8	0,86	2,6

### 1.7. ТРАНСПОРТ И ХРАНЕНИЕ

- устройство необходимо перевозить и хранить в оригинальной упаковке от изготовителя (деревянная решетка) до самого начала установки. Упаковка предохраняет устройство во время перевозки от повреждения и загрязнения.
- При перевозке и манипуляции необходимо избегать механических повреждений изделия, например, в результате падения, сильных ударов или колебаний
- устройство должно храниться в сухой внутренней среде с температурой окружающей среды от -5°C до +40°C.
- повреждения, возникшие в результате неправильной транспортировки, хранения или запуска в эксплуатацию, доказуемы и на них не распространяется гарантия
- во время перевозки или хранения устройства в оригинальной упаковке можно ставить друг на друга на высоту не более 1,8 м

### 1.8. ПРОВЕРКА ПОСТАВКИ

- сразу же после получения проверьте, нет ли повреждений на упакованном устройстве
- проверьте, соответствует ли заказанный Вами тип устройства и другие принадлежности
- в случае неисправности устройства не распаковывайте его, а о неисправности немедленно сообщите поставщику
- в случае повреждения упаковки, пригласите экспедитора
- в случае несвоевременного предъявления рекламации Вы теряете право на ее рассмотрение

### 1.9. ОСНАЩЕНИЕ

- устройство распакуйте и достаньте из транспортировочной упаковки
- снимите пакет с принадлежностями и вместе с руководством поместите в надежное место для последующей установки
- во время перевозки устройство защищено упаковкой. Все материалы, использованные для упаковки, являются экологически чистыми и их можно повторно использовать или сдать в утиль.
- помогите в деле защиты окружающей среды и проследите за правильностью ликвидации и переработки упаковочных материалов

### 1.10. ПЕРЕД УСТАНОВКОЙ

- устройство предназначено для установки в круглые или четырехугольные трубопроводы. При установке в четырехугольную распределительную сеть перед началом установки необходимо устранить переходники на входе и выходе, открутив индикаторные винты, находящиеся по углам
- рекомендуем установить в устройство фильтр для воздуха (принадлежности), если таковой отсутствует, для предохранения вентилятора от пыли и нечистот. Это поможет продлить срок его эксплуатации
- для индикации загрязнения фильтра рекомендуем установить набор дифференциального пневматического выключателя (принадлежности) согласно прилагаемой инструкции

### 1.11. ОКОНЧАНИЕ ЭКСПЛУАТАЦИИ

- прежде, чем уничтожить устройство, приведите ее в негодность
- и старые устройства содержат сырье, которое можно снова использовать. Такое сырье сдайте в приемные пункты вторсырья.
- устройство рекомендуется сдать в специализированный пункт, способный обеспечить полное использование старых материалов. Непригодные части устройства сдайте на официальную свалку.

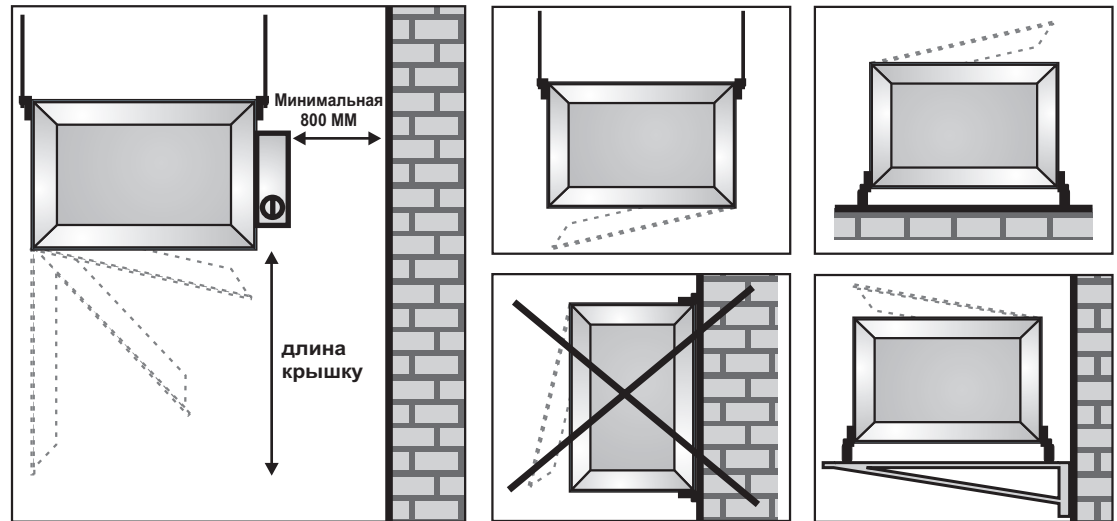
# ИНСТРУКЦИЯ ПО МОНТАЖУ, УХОДУ И ОБСЛУЖИВАНИЮ

## 2. УСТАНОВКА И МОНТАЖ



Установку и монтаж устройства должно проводить квалифицированное лицо или фирма, прошедшие соответствующее обучение, имеющие необходимые инструменты и материалы!!!

- Кондиционер должен быть установлен в горизонтальном положении так, чтобы стрелка на корпусе совпала с направлением движения воздуха в системе (см. размеры)
- устройство должно быть установлено так, чтобы к нему был хороший доступ для проведения работ по уходу, сервисному обслуживанию или замене. Особенно это касается доступа к крышке устройства, которая должна полностью открываться, а также к крышке коробки регулирования устройством, находящейся на его боковой части.
- устройство можно повесить или поставить, например, на резьбовом стержне. Устройство должно быть прочно закреплено, чтобы полностью исключить возможность освобождения или падения (необходимо учесть вес устройства и материал, к которому оно прикрепляется), с применением всех монтажных L-образных держателей с антивибрационной вставкой, прикрепленных к кожуху устройства
- на расстоянии 100 мм от кожуха устройства и 500 мм от входного и выходного патрубка не должны находиться горючие вещества класса В, С1, С2, С3 согласно ISN 73 0823 (это касается также входного и выходного трубопровода).



### 2.1. ПОДКЛЮЧЕНИЕ ВОЗДУХОРАСПРЕДЕЛИТЕЛЬНОГО ТРУБОПРОВОДА

- рекомендуем подключать трубопровод через гибкое соединение на выхлопном и всасывающем отверстиях устройства для предотвращения передачи шума и случайных колебаний
- размеры подключаемого трубопровода должны быть как минимум одинаковы с размером отверстия в устройстве. Неважно, если трубопровод будет большего размера. Если размер подключаемого трубопровода будет меньше, а остальная часть отверстия в устройстве будет заглушена, - это может привести к уменьшению мощности устройства, а при длительной эксплуатации к уменьшению срока эксплуатации вентилятора.
- подключение трубопровода на входе и на выходе устройства в случае круглого сечения проводится путем вставления патрубков в концы трубопровода, включая уплотнительные манжеты, в случае четырехугольного сечения путем привинчивания фланцев воздухораспределительного трубопровода в углах имеющимся болтами
- удаленность устройства от поворотов трубопровода, заслонок, фильтров и т.д. должна быть как минимум в два раза больше, чем соединительный диаметр устройства
- если устройство устанавливается на конец трубопровода, то на его открытом конце необходимо установить прочную решетку или другое защитное оснащение, которое будет препятствовать контакту с вращающимися частями вентилятора или нагревателя внутри устройства
- на вход и выход воздуха из системы рекомендуем установить на видном месте предупреждение, запрещающее ограничивать поток воздуха
- на наружный конец трубопровода из устройства рекомендуем установить воздушный запорный клапан (принадлежности) для предохранения устройства от внешних влияний во время его бездействия (например, защита водяного нагревателя от проникновения холодного воздуха)
- на выход устройства рекомендуем установить акустический шумоглушитель для уменьшения передачи шума из устройства по трубопроводу в вентилируемые помещения

Тип	подсоединение трубопровода		
	квадратное ширина [мм]	высота [мм]	круглое диаметр [мм]
1000	400	200	200
2000	500	250	315
3000	600	350	355
5000	800	500	500

### 2.2. ПОДКЛЮЧЕНИЕ ВОДЯНОГО ОБМЕННИКА

- монтаж разрешается проводить лишь квалифицированной фирме, которая также обеспечит проведение испытания соединения давлением
- при подключении обменника придержите его выходы, чтобы каким-либо образом не повредить обменник
- максимальная температура воды +100°C (в водяном обменнике ни в коем случае не должно быть пара !)
- максимальное давление воды 1,6 МПа
- внешний соединительный размер входа и выхода обменника G1"
- все водяные обменники устройств имеют предохранение от оледенения, которое подключено к регулятору и настроено на оптимальную температуру. Не рекомендуем проводить перенастройку предохранения, в крайнем случае, это может сделать лишь квалифицированная фирма
- для правильной остраховки водяного обменника от заморозжения надо перед установки ставить з акрывающийся клапан с сервоприводом и пружиной
- в устройствах без регулирования водяной обменник необходимо дополнить независимым предохранением от оледенения, за состоянием которого будет вести наблюдение и оценивать другая система управления

# ИНСТРУКЦИЯ ПО МОНТАЖУ, УХОДУ И ОБСЛУЖИВАНИЮ

## 2.3. ПОДКЛЮЧЕНИЕ ПРЯМОГО ИСПАРИТЕЛЯ

- подключение испарителя к охлаждающей цепи разрешается проводить лишь специализированным фирмам
- максимальное рабочее давление испарителя составляет 3 МПа, во время производства проводятся испытания на давление 3,4 МПа
- испаритель поставляется с завода-изготовителя, наполненным сухим азотом
- вывод из ванны для конденсата представляет собой трубочку диаметром 16 мм, которую необходимо подключить к канализации через сифонную запахопроницаемую пробку
- при температуре испарения +5°C, перегрев 10K
- при температуре конденсации +45°C, переохлаждение 2K
- при входящей температуре воздуха 32°C, относительная влажность воздуха 60%

### Мощность испарителя в зависимости от расхода

тип	количество рядов	расход		мощность охлаждения		потеря давления со стороны охлаждающего вещества [кПа]		выходящая температура воздуха [°C]		охлаждение воздуха [K]		относительная влажность выходящего воздуха [%]		фактор ошутимого тепла
		[м³/час]	[кВт]	[кВт]	[кВт]	[°C]	[°C]	[K]	[K]	[%]	[%]			
ALFA AC 1000	2	750	4,4	10,9	23,8	8,2	77,4	0,46						
ALFA AC 2000	2	1800	8,9	8,7	25,1	6,9	74,8	0,46						
ALFA AC 3000	3	2600	18,7	21,9	22,1	9,9	81,3	0,46						
ALFA AC 5000	3	4500	34,6	41,3	21,5	10,5	82,5	0,46						

Конденсационное устройство (компрессор/конденсатор) надо выбирать согласно с мощностями прямого испарителя

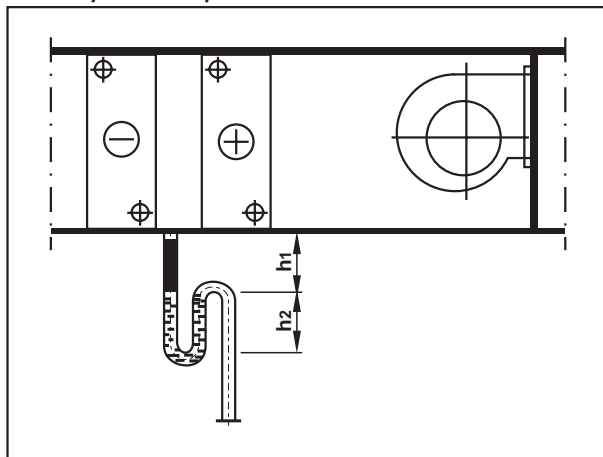
## 2.4. ПОДКЛЮЧЕНИЕ КОНТУРА КОНДЕНСАТА

- Патрубок конденсационной ванны имеет внешний диаметр 12 мм и должен быть направлен слегка вниз. Рекомендуем слегка наклонить единицу под углом 3°, чтобы конденсат мог свободно стекать.
- На патрубок конденсационной ванны должен быть подключён сифон. Подключение должно быть плотное! Без подключённого сифона конденсат не будет стекать, конденсационная ванна перетечёт и в результате этого может произойти важное повреждение единицы!
- Для отвода конденсата уместно использовать шарообразный сифон (с обратозапорным клапаном), который обеспечит правильную работу даже при высыхании водного наполнителя в сифоне.
- Если применяется стандартный сифон, то при первом запуске сифона его необходимо заполнить водой и если охлаждение не используется более одного месяца, постоянно проверять, если в сифоне имеется вода. Сифон должен быть заполнен водой даже в период, когда охлаждение не эксплуатируется, так как в противном случае единица будет всасывать запах из канализации.
- Как минимум один раз в год сифон необходимо проверить, если он полностью функционирует и вычистить его.

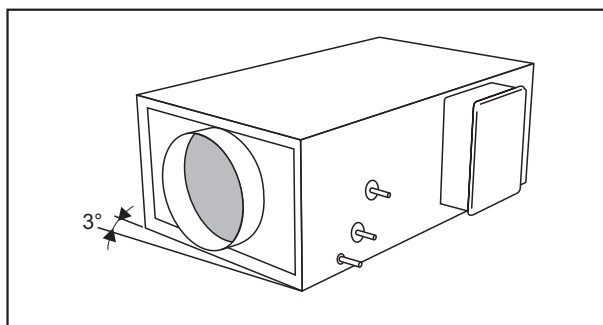
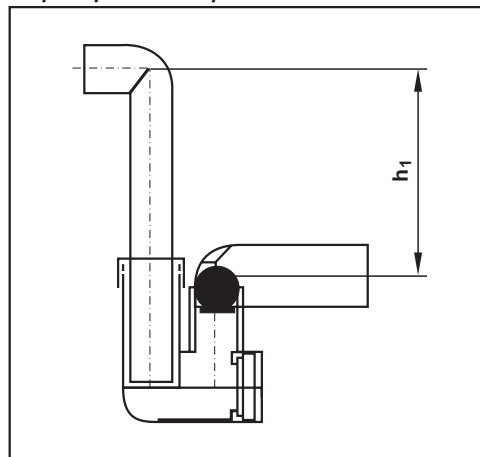
### Минимальная рекомендуемая высота сифона составляет:

Тип единицы	h <sub>1</sub> [мм]	h <sub>2</sub> [мм]
ALFA AC 1000	60	60
ALFA AC 2000	70	70
ALFA AC 3000	80	80
ALFA AC 5000	100	100

### Стандартный сифон



### Шарообразный сифон



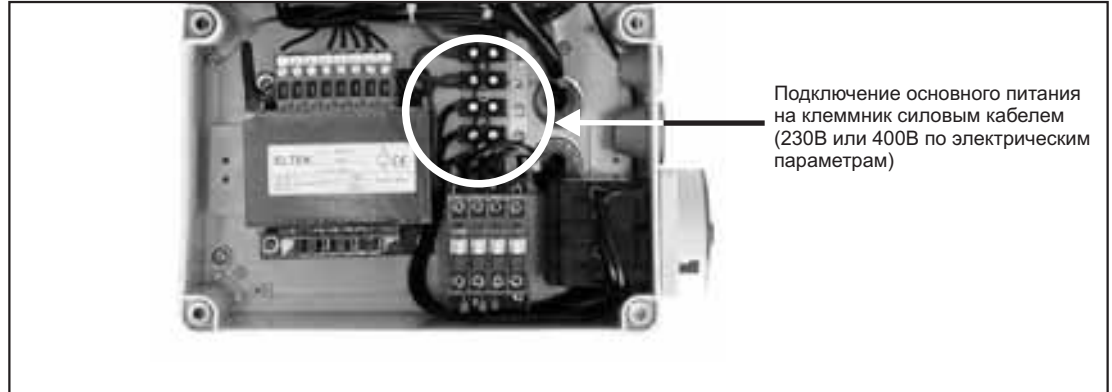
# ИНСТРУКЦИЯ ПО МОНТАЖУ, УХОДУ И ОБСЛУЖИВАНИЮ

## 2.5. ПОДКЛЮЧЕНИЕ К ЭЛЕКТРОСЕТИ



Перед проведением любых работ в устройстве, его необходимо отключить от главного источника электроэнергии, а главный выключатель должен быть в положении О (отключено) (выключатель см. описание устройства) !!!

- подключение устройства к электросети должен проводить квалифицированный и авторизованный электрик. При этом должны соблюдаться действующие национальные правила и инструкции.
- устройство должно быть подключено к подаче электроэнергии с помощью изолированного, прочного и термостойчивого провода соответствующего диаметра (по действующим директивам в области электричества)
- все провода должны проходить через изоляторы сбоку на коробке регулятора для сохранения класса электрической защиты
- подключение устройства должно проводиться на клеммной сборке внутри коробки регулятора точно в соответствии со схемой электрического подключения и обозначением клемм. Схема подключения с обозначением клемм наклеена на внутренней стороне крышки коробки регулятора
- устройства с трехфазным подключением должны быть соединены с системой NTSC, это означает, что нулевой провод должен быть всегда подключен. Если подводящий провод имеет лишь 4 проводника (согласно норме должно быть пять проводников), т.е. 3 фазовых проводника, заземляющий проводник, а нулевой отсутствует, то между заземляющей клеммой Pe и нулевой клеммой N должна быть в устройстве клемма.



Подключение основного питания на клеммник силовым кабелем (230В или 400В по электрическим параметрам)

- все фазы подвода электричества в устройство должны быть подключены через мощный предохранитель соответствующего тока и типа, в котором расстояние между рассоединенными контактами больше 3 мм
- в устройствах с трехфазным двигателем вентилятора необходимо проверить правильность направления вращения рабочего колеса, например переключить фазу и проверить, совпадает ли направление вращения рабочего колеса со стрелкой, наклеенной на кожухе вентилятора, показывающей правильное направление движения. При неправильном вращении может повредиться двигатель вентилятора!
- для включения кондиционера после подключения к источнику электроэнергии необходимо подключить пульт управления с помощью стандартного соединительного кабеля и хотя бы один температурный датчик. Можно также подключить дополнительное оснащение согласно схеме подключения.
- подключение всех коннекторов должно проводиться без насилия, чтобы они не повредились, но были полностью вставлены или защелкнуты
- номинальные значения электрических параметров устройства приведены на табличке завода-изготовителя
- устройство с его параметрами рекомендуем указать на общей схеме системы, эксплуатируемой в здании
- любые изменения во внутреннем подключении устройства запрещены и ведут к потере права на гарантию
- рекомендуем использовать поставляемые нами принадлежности. Если возникнут вопросы по поводу подключения неоригинальных принадлежностей, обратитесь к своему поставщику.

**Предупреждение:** при пожаре устройство следует гасить средствами с CO<sub>2</sub> или порошковым наполнителем. Ни в коем случае не с водяным наполнителем !

# ИНСТРУКЦИЯ ПО МОНТАЖУ, УХОДУ И ОБСЛУЖИВАНИЮ

## 2.6. СХЕМА ПОДКЛЮЧЕНИЯ

### Устройство ALFA COOL

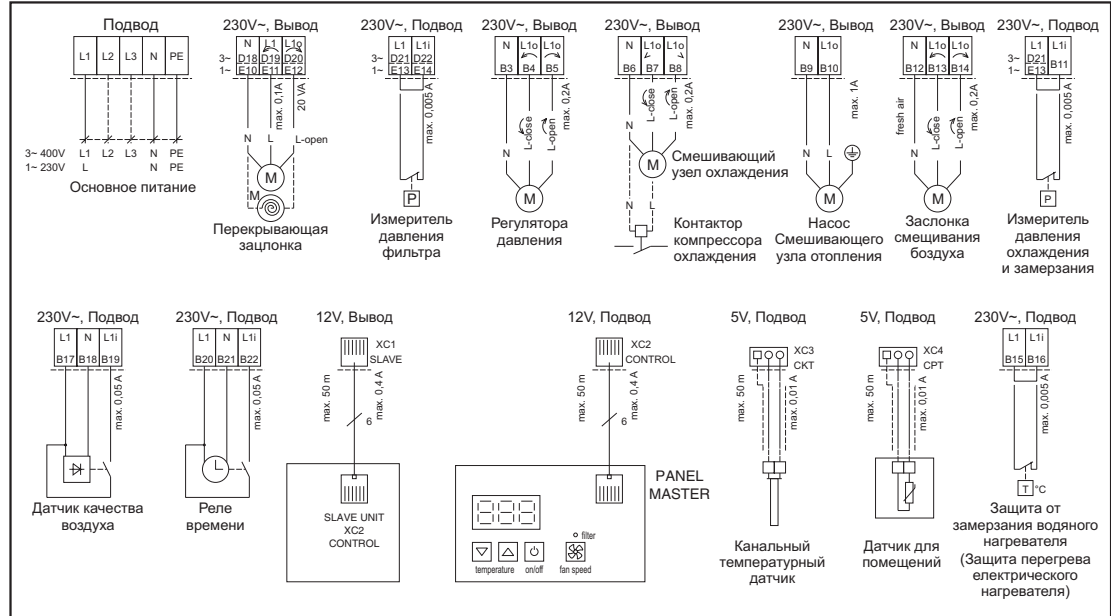


Таблица мин. диаметров подводящих проводов и спецификация предохранителей блока управления

тип	подвод			предохранители				размеры [мм]
	провод [шт.]	профиль [мм <sup>2</sup> ]	количество [шт.]	тип [I / U]	размеры [мм]	количество [шт.]	тип [A]	
ALFA AC-1000-W	3	0,5	1	T 1A / 250 V	5 x 20	1	T 50mA / 250 V	5 x 20
ALFA AC-2000-W	3	0,5	1	T 4A / 250 V	5 x 20	1	T 50mA / 250 V	5 x 20
ALFA AC-3000-W	5	0,5	3	T 8A / 500 V	6,3 x 32	1	T 50mA / 250 V	5 x 20
ALFA AC-5000-W	5	0,5	3	T 8A / 500 V	6,3 x 32	1	T 50mA / 250 V	5 x 20
ALFA AC-1000-E	5	2,5	1	T 1A / 250 V	5 x 20	1	T 50mA / 250 V	5 x 20
ALFA AC-2000-E	5	6	1	T 4A / 250 V	5 x 20	1	T 50mA / 250 V	5 x 20
ALFA AC-3000-E	5	10	3	T 8A / 500 V	6,3 x 32	1	T 50mA / 250 V	5 x 20

Приведенные здесь диаметры подводящих проводов являются ориентировочными! При их подборе соблюдайте макс. допустимое нагревание подводящего провода, зависящее от типа провода, типа его изоляции, протекающего максимального тока, длины подводящего провода и его размещения (воздух, стена). Поэтому диаметр проводов выбирайте с учетом конкретной ситуации на месте установки и в соответствии с действующими национальными нормами.



## 2.7. ПОДКЛЮЧЕНИЕ ВНЕШНИХ ЭЛЕМЕНТОВ





# ИНСТРУКЦИЯ ПО МОНТАЖУ, УХОДУ И ОБСЛУЖИВАНИЮ

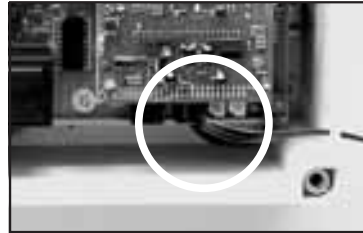
## 2.8. УСТАНОВКА И ПОДКЛЮЧЕНИЕ ПУЛЬТА УПРАВЛЕНИЯ

- пульт устанавливается с помощью поставляемых с ним винтов и шурупов. К устройству пульт подключается с помощью прилагаемого оригинального коммуникационного провода
- база (нижняя часть) коробки пульта должна быть прикреплена винтами к стене, винты должны находиться в местах крепления коробки, а их головки не должны касаться платы электроники пульта, в противном случае возникает опасность повреждения оборудования!
- коммуникационный провод между пультом и устройством нельзя прокладывать вместе с силовыми проводами. Рекомендуемое минимальное расстояние между ними 150 мм!
- со стороны пульта защелкните коннектор провода в цоколь пульта. Следите за тем, чтобы коннектор при подключении щелкнул!
- со стороны устройства защелкните коннектор провода в цоколь, обозначенный CONTROL (см. схема электрического подключения).
- действуйте согласно нижеприведенному рисунку

### Подключение пульта



Коммуникационный провод протяните через изолятор



Провод защелкните в коннектор CONTROL на плате электроники



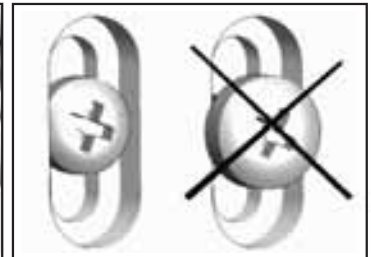
Откройте коробку пульта управления регулятора



Достаньте электронную плату



Коннектор защелкните в цоколь на плате пульта

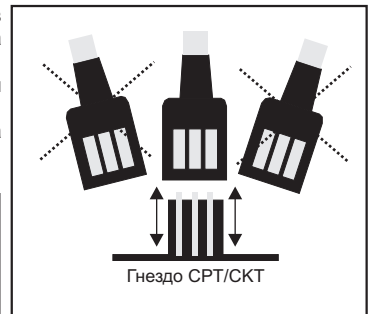


Прикрепите базу коробки с помощью винтов в предназначенных для этого местах

## 2.9. ПОДКЛЮЧЕНИЕ ДАТЧИКОВ ТЕМПЕРАТУРЫ СРТ, СКТ

К регулятору необходимо подключить с помощью однорядных коннекторов пространственный СРТ или каналный СКТ датчик температуры. Провода для каналного и пространственного датчика совершенно одинаковы, поэтому если произойдет их замена - ничего страшного. После включения регулятор автоматически распознает, который датчик(и) подключен(ы). Коннекторы подключайте перпендикулярно цоколю на плате в регуляторе, а не наискосок и с применением силы, чтобы не повредить коннекторы.

**К регулятору обязательно должен быть подключен как минимум один датчик температуры (СРТ/СКТ).**

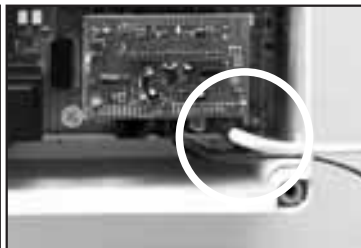


# ИНСТРУКЦИЯ ПО МОНТАЖУ, УХОДУ И ОБСЛУЖИВАНИЮ

## Подключение пространственного датчика СРТ



Провод протяните через изолятор в регуляторе.



Коннектор защелкните в коннектор СРТ на плате электроники



Конец провода без коннектора подключите на клеммной сборке № 1 и 2 пространственного датчика СРТ. Последовательность подключения проводов произвольная. Коробку с датчиком установите на стену в помещении.

## Подключение канального датчика СКТ



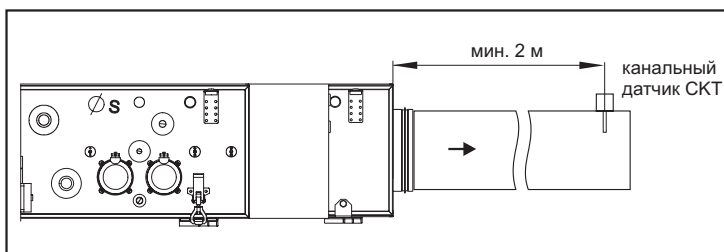
Провод протяните через изолятор в регуляторе.



Коннектор защелкните в коннектор СКТ на плате электроники



Конец провода без коннектора подключите на клеммной сборке канального датчика СКТ. Последовательность подключения проводов произвольная.



Канальный датчик температуры установите на расстоянии большем 2 м за выхлопом устройства в месте, где обеспечено интенсивное движение перемешанного воздуха со сбалансированной температурой вокруг датчика.

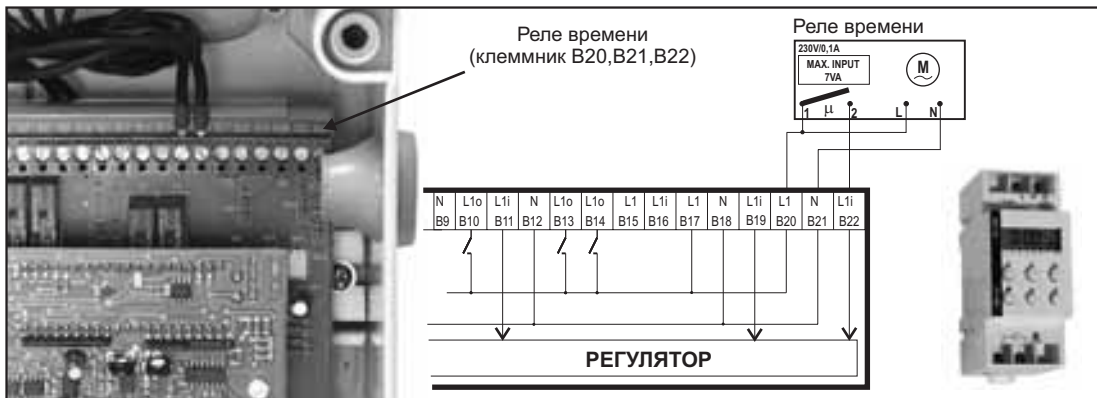
В случае применения камеры смешивания и модуля смешивания установите температурный датчик СКТ на подводной ветви трубопровода так, чтобы датчик считывал показания температуры наружного всасываемого воздуха.

## 2.10. ПОДКЛЮЧЕНИЕ ПОДЧИНЕННОГО ОТВОДЯЩЕГО УСТРОЙСТВА

- коннектор коммуникационного провода должен быть защелкнут в правильные цоколи в подводящем и подчиненном устройстве (см. схему электрического подключения). Следите за тем, чтобы коннектор при подключении щелкнул!
- коммуникационный провод между ведущим и подчиненным устройством нельзя прокладывать вместе с силовыми проводами. Рекомендуемое минимальное расстояние между ними 150 мм!

## 2.11. ПОДКЛЮЧЕНИЕ КОНТАКТНЫХ ЧАСОВ SH

### Схема подключения контактных часов



# ИНСТРУКЦИЯ ПО МОНТАЖУ, УХОДУ И ОБСЛУЖИВАНИЮ

## 2.12. ПОДКЛЮЧЕНИЕ ДИФФЕРЕНЦИАЛЬНОГО ПНЕВМАТИЧЕСКОГО ВЫКЛЮЧАТЕЛЯ

### Спецификация:

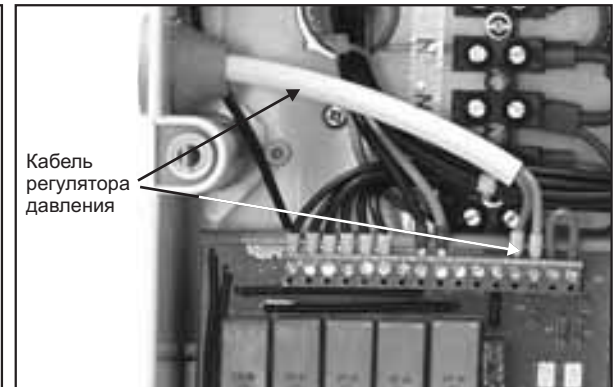
Рабочий диапазон давлений:	50-500 Па
Макс. рабочее давление:	10кПа для всего диапазона давления
Диапазон температур:	окружающая температура от -20°C до +85°C
Температура при хранении:	от -40°C до +85°C
Электрическая нагрузка:	максимально 1,5А (0,4 А) / 250 VAC
Электрическая защита:	IP54 с закрытой крышкой

- для получения указанной степени защиты необходимо, чтобы провод проходил плотно через изолятор в регуляторе!
- рекомендуемый диаметр провода 6 мм

### Подключение в дифференциальном пневматическом выключателе



### Подключение в регуляторе



1. проверьте содержимое пакета, является ли набор дифференциального пневматического выключателя полным (рис. 1)
2. в подготовленных отверстиях в кожухе просверлите два отверстия диаметром 7 мм так, чтобы кожух был просверлен (рис. 2)
3. вставьте в отверстия изоляторы и привинтите их (рис. 3)
4. к подготовленным отверстиям привинтите дифференциальный пневматический выключатель и откройте его торцовую крышку (рис. 4)
5. резиновую трубочку разрежьте ножницами пополам и подключите выводы из выключателя к пластмассовым изоляторам в кожухе так, чтобы изолятор 1 (перед фильтром) был подключен к темно-серому выводу 1 в выключателе, а изолятор 2 - к выводу 2 (рис. 5). Если при этом Вы будете подключать также дифференциальный напорный выключатель испарителя (защита от замерзания), то необходимо отрезать кусочек трубочки (около 5 см), один конец трубочки надвинуть на ввод 2, на второй конец трубочки одеть разветвитель, а к нему подключить трубочку из вывода 2.
6. в выключатель подведите поставляемый провод вовнутрь и подключите его к контактам 1 и 3 согласно вышеприведенной схеме. Порядок проводов на контактах произвольный. Поверните поворотную кнопку на давление 250 Па (рис. 6). Через некоторое время может выясниться, что фильтр сильно засорится, а сигнализация на пульте подает об этом сигнал с лагом или, наоборот, раньше, чем фильтр засорится. Увеличив дифференциацию давления, можно достичь более длительного периода времени, а, уменьшив, - более короткого периода, т.е. более частой замены фильтра.
7. на дифференциальный пневматический выключатель установите торцовую крышку, а провод из него протяните через изолятор в регулятор (рис. 7).

### Подключение дифференциального пневматического выключателя



Рис.1



Рис.2

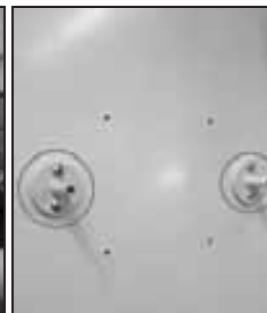


Рис.3



Рис.4



Рис.5

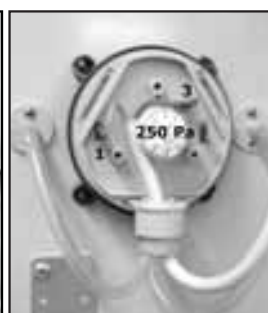


Рис.6



Рис.7

# ИНСТРУКЦИЯ ПО МОНТАЖУ, УХОДУ И ОБСЛУЖИВАНИЮ

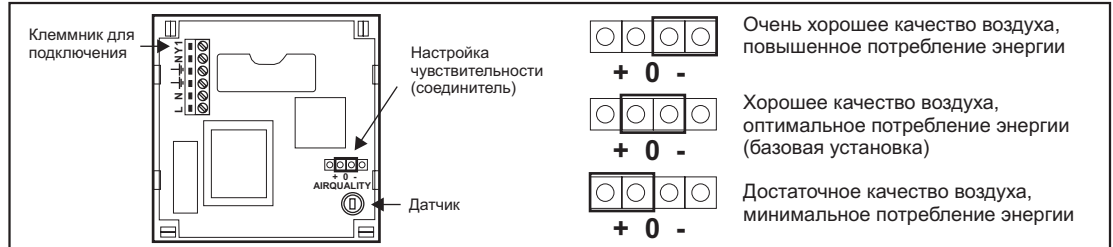
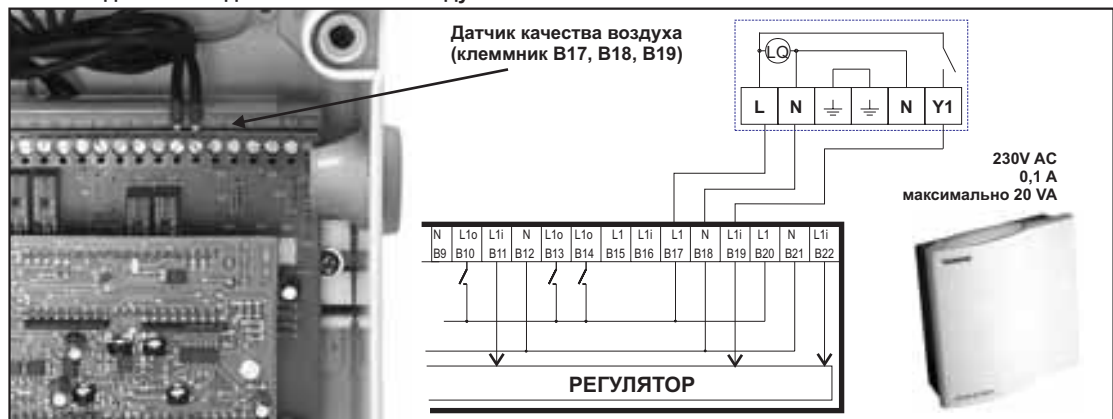
## 2.13. ПОДКЛЮЧЕНИЕ ДИФФЕРЕНЦИАЛЬНОГО НАПОРНОГО ВЫКЛЮЧАТЕЛЯ ИСПАРИТЕЛЯ (ЗАЩИТА ОТ ЗАМЕРЗАНИЯ)

1. проверьте содержимое пакета, в котором должен находиться полный комплект дифференциального напорного выключателя (рис. 1)
2. в подготовленных отверстиях в кожухе просверлите два отверстия диаметром 7 мм так, чтобы Вы полностью просверлили кожух (рис. 2)
3. вставьте в отверстия изоляторы и привинтите их (рис. 3)
4. в подготовленные отверстия ввинтите дифференциальный напорный выключатель и открутите с него торцовую крышку (рис. 4)
5. резиновую трубочку разрежьте ножницами пополам и подключите выводы из выключателя к пластмассовым изоляторам в кожухе так, чтобы изолятор 2 (перед испарителем) был подключен к темно-серому выводу 1 в выключателе, а изолятор 3 к выводу 2. Если дифференциальный напорный выключатель фильтра уже будет подключен, то необходимо соединить с помощью трубочки вывод 1 выключателя с разветвителем на изоляторе 2 (рис. 5).
6. в выключатель подведите поставленный с кондиционером кабель фастонами вовнутрь и подключите его к контактам 1 и 3 согласно вышеописанной схеме. Порядок кабелей на контактах произвольный. Поставьте поворотную кнопку на 100 Па. (рис. 6).
7. на дифференциальный напорный выключатель установите торцовую крышку, кабель из выключателя протяните через изолятор в регулятор (рис. 7). К регулятору подключите на клеммы B11 и E13 в однофазных вентиляторах или на B11 и D21 (см. подключение регулятора)

## 2.14. ПОДКЛЮЧЕНИЕ ДАТЧИКА КАЧЕСТВА ВОЗДУХА

Датчик качества воздуха QPA работает по принципу измерения концентрации запаха и газов, таких как сигаретный дым, запахи из кухни, нагар, диоксид азота, метан, этанол, ацетон и т.д.

### Схема подключения датчика качества воздуха



## 2.15. ПОДКЛЮЧЕНИЕ ОСТАЛЬНЫХ ЭЛЕМЕНТОВ

При подключении любых элементов следует обязательно проверить, позволяют ли их электрические параметры использовать их вместе с регулятором!!! В случае любых неясностей обращайтесь к своему поставщику для получения более подробной информации.

### Подключение запорного клапана

- см. схему подключения
- для правильной остраховки водяного обменника от заморозжения надо перед установкой ставить 3 акрывающийся клапан с сервоприводом и пружиной
- рекомендуемые сервоприводы: Belimo AF 230, Belimo LM 230. Для управления клапаном необходим сервопривод с двухпроводниковым управлением и питанием 230В!

### Подключение смесительного узла отопления

- рекомендуемый смесительный узел: SMU-01-40 (SMU-01-80-pro 5000)
- подключение сервопривода см. схему подключения
- подключение насоса см. схему подключения
- для проверки правильности подключения используйте моделирующий режим управления - см. дальше

### Подключение смесительного узла охлаждения

- см. схему подключения

### Подключение контактора компрессора охлаждения

- контактор компрессора цепи охлаждения подключите согласно схеме подключения, регулирование мощности охлаждения здесь проводится ON/OFF. В сервисном режиме охлаждения необходимо настроить параметр CO на значение 1 (см. сервисную настройку)

### Подключение смесительной камеры воздуха

- смесительная камера (наружный/свежий воздух: внутренний/циркулирующий воздух) устанавливается в трубу подачи воздуха в устройство
- подключение сервопривода клапанов смесительной камеры см. схему подключения

### Неоригинальные системы измерения и регулирования

- если устройство подключено к любой неоригинальной системе управления, то подключение регуляционного и измерительного оснащения проводит фирма - поставщик данной системы.
- если необходимо установить какие-либо датчики или элементы регулирования прямо в устройство или на его кожух, то об этом следует проконсультироваться у производителя (исключительного торгового представителя) устройств.

## 3. РУКОВОДСТВО ПО ОБСЛУЖИВАНИЮ

### 3.1. БЕЗОПАСНОСТЬ ЭКСПЛУАТАЦИИ

- неисправное устройство ни в коем случае не вводите в эксплуатацию!
- устройство является электрическим оборудованием, поэтому следует соблюдать правила безопасности по обращению с электрическим оборудованием
- персонал, обслуживающий устройство, должен быть обучен и ознакомлен с настоящим руководством
- оборудование должно использоваться исключительно по его назначению
- к регулятору устройства нельзя подключать пульт управления, датчики, главный подвод энергии, нельзя проводить остальные работы внутри устройства, если оно подключено к подаче электроэнергии, а сервисный выключатель находится в положении I (включено) (выключатель см. описание устройства)
- ни в коем случае не открывайте ни кондиционер, ни его внутреннюю крышку, если вентилятор вращается, а кондиционер работает или включен с помощью главного выключателя.
- ни в коем случае не вставляйте руки во всасывание или выхлоп устройства, когда вращается вентилятор
- не закрывайте ни всасывание, ни выхлоп устройства

### 3.2. ЗАПУСК В ЭКСПЛУАТАЦИЮ

Перед запуском устройства в эксплуатацию проверьте:

- правильность установки устройства в трубопровод, правильность подключения к подаче электроэнергии, включая заземление и внешние предохранительные выключатели. Соответствие подключения «Условиям эксплуатации», «Монтажу», «Подключению к электросети»
- значение подвода электричества не превышает более, чем на 5% значение, указанное на табличке устройства
- направление вращения вентилятора совпадает со стрелкой на корпусе вентилятора (особенно в трехфазном исполнении)
- прежде, чем закрыть крышку, проверьте, нет ли внутри посторонних предметов или инструментов, которые бы могли при включении повредить устройство
- внутренняя крышка электрической части и вентилятор прочно закреплены болтами
- плотно ли закрыта крышка, хорошо ли она предохраняется от случайного открытия или доступа посторонних лиц
- работает запахонепроницаемая пробка (сифон) в цепи конденсата
- передано ли устройство пользователю, ознакомлен ли он с настоящим руководством, знает ли он, где оно находится для дальнейшего использования
- для предотвращения травм электрическим током защищайте устройство от попадания дождя, воды или высокой влажности

### 3.3. ВКЛЮЧЕНИЕ УСТРОЙСТВА

- устройство включается (Stand by) путем поворота главного выключателя в положение I (включено).
- подержав нажатой (3 сек.) кнопку ON/OFF на пульте, устройство включите или отключите. О включении сигнализирует один короткий сигнал, об отключении три коротких сигнала. О каждом принятом нажатии кнопки во включенном состоянии сигнализирует один короткий сигнал.

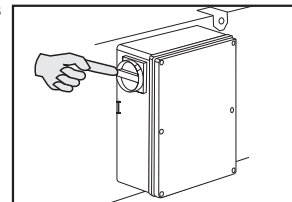


Рис.1

- при отключении и последующем обновлении сетевого напряжения устройство вернется в состояние, в котором оно находилось перед отключением. Устройство всегда помнит свое состояние на данный момент ВКЛЮЧЕНО или ОТКЛЮЧЕНО, включая настройку уровня оборотов. Таким образом, если устройство включается вручную с помощью пульта, то после возобновления подачи питания оно всегда автоматически включится!
- можно вызвать изображение параметров кондиционера и настроить их с помощью пульта управления, который входит в состав стандартной поставки. В базовом состоянии дисплей пульта после включения показывает актуальную температуру, измеряемую рабочим датчиком (устройство с нагревателем) или степень оборотов вентилятора (устройство без нагревателя)
- десятичная точка на дисплее показывает состояние устройства (включение вручную, включение с помощью внешнего входа)
- после включения вентилятор устройства работает на ступени оборотов согласно предварительно настроенному уровню, который можно изменять потом в пределах 5 ступеней 1-5 вручную
- о засорении фильтра для пыли ведущего устройства или подчиненного устройства предупреждает красная контрольная лампочка FILTR на пульте (лишь в устройствах, оснащенных дифференциальным пневматическим выключателем (см. монтаж дифференциального пневматического выключателя)). Длительное засорение фильтра может отрицательно повлиять на мощность устройства, или может перегореть вентилятор
- регулятор позволяет индицировать главные рабочие состояния и состояния сбоя кондиционера также с помощью контрольной лампочки LED на панели регулятора, находящейся в силовой части
- пульт управления работает в базовом, так называемом «пользовательском», режиме и «сервисном» режиме
- в пользовательском режиме доступны лишь некоторые параметры (все параметры можно настраивать в сервисном режиме)

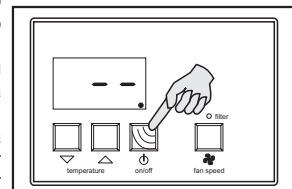


Рис.2

### 3.4. УСТРОЙСТВО С ЭЛЕКТРИЧЕСКИМ НАГРЕВАТЕЛЕМ ПРЯМИМ ИСПАРИТЕЛЕМ

- после включения устройства регулятор сначала откроет клапан и включит вентилятор в соответствии с настроенным значением.
- после отключения устройства регулятор автоматически обеспечит дополнительное охлаждение обменника: отключит вентилятор с лагом приблизительно в 1 минуту

### 3.5. УСТРОЙСТВО С ВОДЯНЫМ НАГРЕВАТЕЛЕМ ПРЯМИМ ИСПАРИТЕЛЕМ

- после включения устройства регулятор сначала приоткроет смесительный вентиль и включит сетевой насос (если использовано регулирование воды с помощью смесительного узла SMU), затем откроет клапан всасывания и включит вентилятор в соответствии с настроенным значением
- при отключении устройства регулятор сначала отключит вентилятор и закроет клапан, а потом отключит сетевой насос

# ИНСТРУКЦИЯ ПО МОНТАЖУ, УХОДУ И ОБСЛУЖИВАНИЮ

## 3.6. УПРАВЛЕНИЕ УСТРОЙСТВА С НАГРЕВАТЕЛЕМ

- кондиционер стандартно оснащен выбранным типом нагревателя, прямым испарителем, регулятором, пультом управления и соединительным кабелем
- на дисплее в базовом состоянии изображена температура, измеряемая подключенным датчиком (должен быть подключен хотя бы один)
- в режиме пользования доступны некоторые параметры (все параметры можно настроить в сервисном режиме)
- с помощью кнопки FAN SPEED можно вызвать изображение и в пяти ступенях изменять обороты вентилятора. Нажмите кнопку FAN SPEED (сначала появится символ параметра „ro“), повторным нажатием или, прижав кнопку, настройте новое значение. Подождя некоторое время не нажимая кнопки, вернете пульт в базовое состояние с изображением рабочей температуры
- с помощью кнопок управления TEMPERATURE ▼ и ▲ можно вызвать изображение нужной температуры
- нажав соответствующую кнопку, сначала вызовет изображение символа параметра (°C для необходимой температуры или "ro" (rotation) для ступени оборотов). Продолжая держать нажатой кнопку управления, начнем автоматически изменять данный параметр в диапазоне допустимых значений. Значение параметра можно также изменять поэтапно, коротко нажимая кнопку. На дисплее настройте новое требуемое значение. Регулятор его через минуту примет и вернется в базовое состояние с изображением актуальной температуры
- настройка других параметров пользования (oF- разница в оборотах, EC - внешнее управление, PH- мощность нагревателя) проводится коротким нажатием одной из кнопок управления TEMPERATURE ▼ и ▲. Сначала появится первый параметр температуры °C. Нажав кнопку ON/OFF, можно листать в перечне параметров пользования (°C, ro, rA, oF, EC, PH). Если вы хотите изменить лишь один из параметров, то остановитесь на его изображении, и подождите, пока не появится его актуальное значение. Это значение можно изменить с помощью кнопок управления TEMPERATURE ▼ и ▲ (диапазоны приводятся в таблице «Параметры настройки»). Параметр будет настроен, если кнопки некоторое время не нажимать. После чего регулятор вернется обратно в базовый режим с изображением рабочей температуры.
- можно подключить любое внешнее оснащение (см. их функции)

### Режим пользования устройства

				Нажать и подержать около 2 секунд
		--		
		21		Измеряемая температура
			1x	или  Вход в меню
		oC → 20		или  Требуемый диапазон температуры: 12-45°C
1x		ro → 5		или  Диапазон оборотов: 1 -5
1x		rA → A		или  Обороты отводящего устройства: 0-5,A
1x		oF → 0		или  Offset оборотов подводящее - отводящее устройство диапазон: -2,0,+2
1x		EC → 1		или  Внешнее управление: 1 - затухание 5°C 2 - уменьшение оборотов до 1 3 - Free cooling 4 - ON/OFF
1x		PH → 100		или  Средняя мощность электрического нагревателя диапазон: 0 - 100%
				Подождать до автоматического возврата в базовое состояние приблизительно через 10 секунд
		21		Измеряемая температура

# ИНСТРУКЦИЯ ПО МОНТАЖУ, УХОДУ И ОБСЛУЖИВАНИЮ

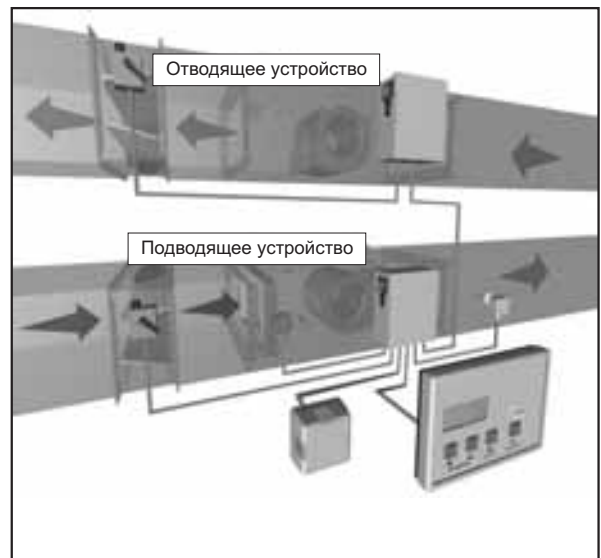
## 3.7. МОДЕЛИРОВАНИЕ УПРАВЛЕНИЯ СМЕСИТЕЛЬНОГО УЗЛА SMU

- для проверки правильного направления вращения сервопривода смесительного вентиля регулятор позволяет включить моделирующий режим управления
- для перехода в моделирующий режим необходимо при включенном регуляторе (в базовом состоянии с изображением измеряемой температуры) одновременно коротко нажать кнопки ▲ и ▼, на дисплее пульта появится „u-“
- нажав кнопку ▲, активизируете выход для увеличения расхода горячей воды в обменнике. На дисплее об этом свидетельствует изображение „H-“
- нажав кнопку ▼, активизируете выход для уменьшения расхода горячей воды в обменнике. На дисплее об этом свидетельствует изображение „L-“
- во время моделирующего режима можно с помощью кнопок ▲ и ▼ свободно переключать направления вращения сервопривода
- продолжительность моделирующего режима специально ограничена и составляет 4 минуты, по истечении которых регулятор автоматически вернется в базовое состояние
- моделирующий режим можно в любой момент закончить, нажав кнопку ON/OFF. Моделирующий режим можно повторять. Включение проводится вышеописанным способом.
- поскольку моделирующий режим нарушит равновесие регулируемой системы, то регулятору требуется некоторое время для дополнительной настройки целевой температуры



## 3.8. УПРАВЛЕНИЕ И РЕГУЛИРОВАНИЕ

- данную комбинацию рекомендуется использовать для принудительной вентиляции. В таком случае устройство ALFA COOL оснащено системой регулирования с пультом управления, а отводящее устройство лишь системой регулирования (без пульта). Регулятор подводящего устройства соединен с помощью провода управления с регулятором отводящего устройства, которое оно управляет. Каждое устройство при этом имеет собственное питание.
- в автоматическом режиме управления вентилятор отводящего устройства следит за оборотами подводящего устройства согласно настроенному параметру oF - разница в оборотах. В режиме ручного управления значение оборотов вентилятора в отводящем устройстве можно настроить вручную (независимо от значения в подводящем устройстве) с помощью пульта.
- Подводящее устройство автоматически распознает подключение отводящего устройства. Если отводящее устройство подключено, подводящее устройство его начнет управлять согласно настроенным параметрам oF и rA. (см. «Сервисная настройка»)



# ИНСТРУКЦИЯ ПО МОНТАЖУ, УХОДУ И ОБСЛУЖИВАНИЮ

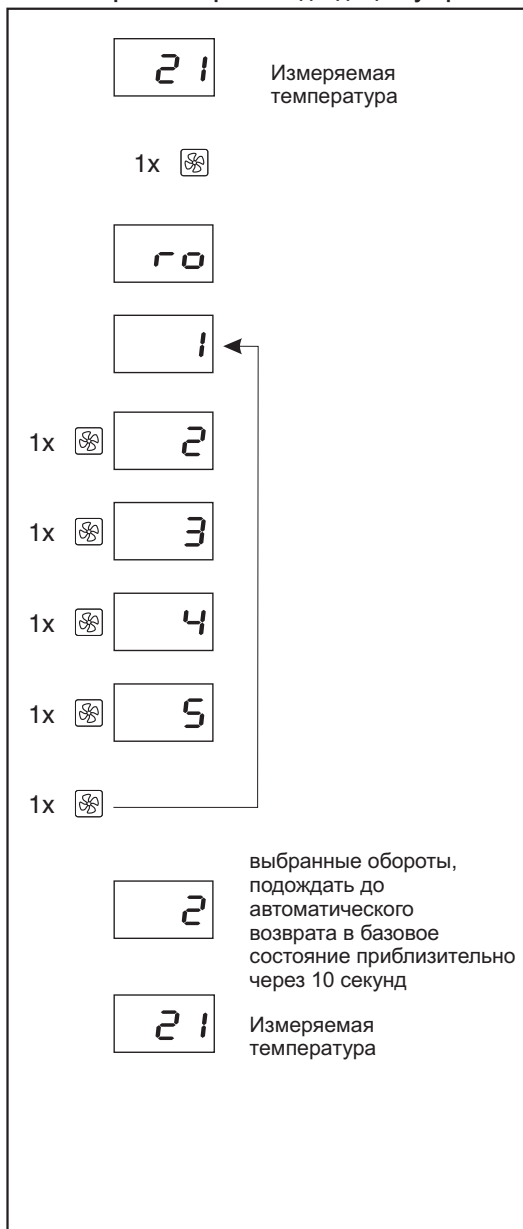
## Настройка скорости вентилятора подводящего устройства

- нажмите кнопку FAN SPEED (сначала появится изображение символа „r0“) и держите ее до тех пор, пока не будет настроено новое значение. Параметр можно также изменить, коротко нажимая кнопку. Если после этого не нажимать никаких кнопок, то пульт управления через минуту вернется в базовое состояние с изображением рабочей температуры.

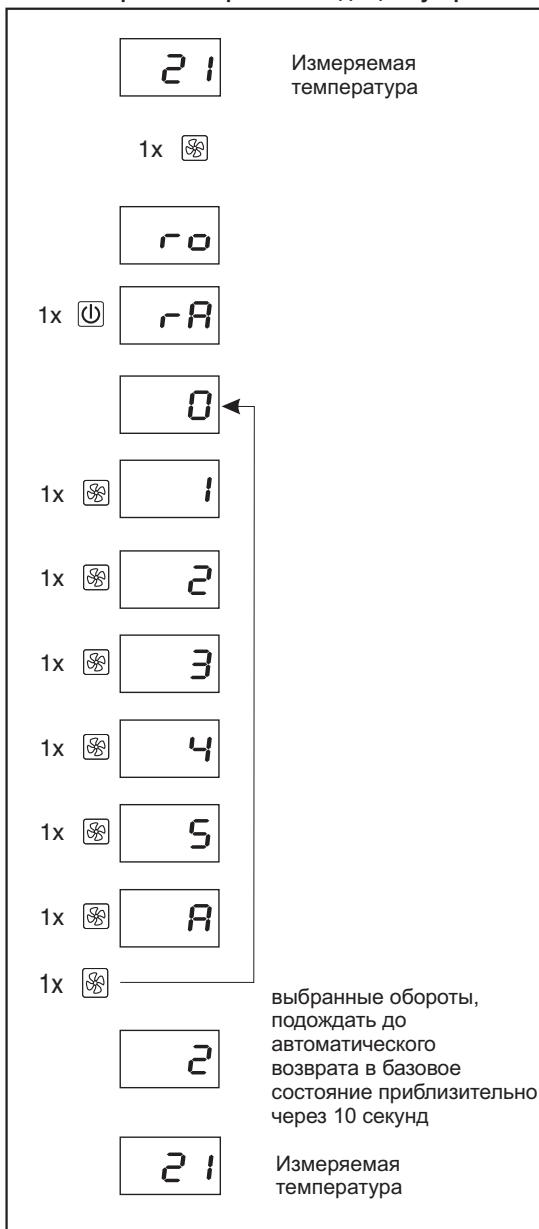
## Настройка скорости вентилятора отводящего устройства

- коротко нажмите кнопку FAN SPEED (сначала появится символ параметра „r0“), потом появятся требуемые обороты вентилятора. Коротким нажатием кнопки ON/OFF перейдите на параметр выбора оборотов вентилятора отводящего устройства (сначала появится символ параметра „rA“), потом появится значение данного параметра. Теперь нажмите и подержите кнопку FAN SPEED до тех пор, пока не настроите новый требуемый уровень оборотов или выберите автоматический режим. Значение параметра можно также изменять поэтапно, коротко нажимая кнопку. Некоторое время не нажимайте кнопки, и пульт управления через минуту вернется в базовое состояние с изображением рабочей температуры
- есть и другая возможность: в параметрах пользования найдите параметр „rA“ и подождите, пока появится актуальное настроенное значение. Это значение можно изменить с помощью кнопок TEMPERATURE ▼ и ▲ в диапазоне 0 - 5 или поменять на значение A (A означает, что обороты отводящего устройства регулируются автоматически (зависят от оборотов подводящего устройства)). Если же параметр „rA“ настроен на значение A (автомат), то можно настроить параметр „oF“ (разница в оборотах, следует за rA) в диапазоне от -2 до +2. Подчиненное устройство в автоматическом режиме копирует обороты ведущего устройства с учетом настроенного offset (разница в оборотах)
- например, если параметр „oF“ настроен на значение -2, а скорость вентилятора подводящего устройства настроена на уровень 4, то отводящее устройство будет работать на уровне 2.

### Меню настройки оборотов подводящего устройства



### Меню настройки оборотов отводящего устройства





# ИНСТРУКЦИЯ ПО МОНТАЖУ, УХОДУ И ОБСЛУЖИВАНИЮ

## 3.9. ОТКЛЮЧЕНИЕ ОТВОДЯЩЕГО УСТРОЙСТВА ОТ ПОДВОДЯЩЕГО

- систему устройств сначала отключите с помощью пульта, а потом отключите оба сервисных выключателя
- отключите коммуникационный провод управления, подчиненного отводящего устройства
- подождите приблизительно 10 секунд
- включите самостоятельное подводящее устройство сначала с помощью сервисного выключателя, а потом - пульта управления
- в режиме пользования настройте обороты подчиненного отводящего устройства на ноль (параметр гA=0).
- или в сервисном режиме проведите заводскую настройку (настройте параметр FA = 1). Проведя заводскую настройку (FA=1) и повторно включив устройство, настройте параметр гA=A.

**ПРЕДУПРЕЖДЕНИЕ:** при настройке параметра FA = 1 произойдет заводская перезагрузка (reset), т.е. все настроенные вами значения будут удалены, поэтому рекомендуем сначала записать значения, а после перезагрузки их опять при необходимости изменить



### Заводская настройка устройства

	и	подождать и держать около 2 секунд
	16x	ввести цифровой пароль 16
		подождать приблизительно 10 секунд
		Измеряемая температура
	1x  или	Вход в меню
	15x	
→	1x	
→		
		Подождать до автоматического возврата в базовое состояние приблизительно через 10 секунд
		рабочая температура
		Нажать и подержать около 2 секунд
		отключенное устройство off
		подождать приблизительно 20 секунд
		подержать около 2 секунд
		Измеряемая температура

# ИНСТРУКЦИЯ ПО МОНТАЖУ, УХОДУ И ОБСЛУЖИВАНИЮ

## 3.10. ФУНКЦИИ ТЕМПЕРАТУРНЫХ ДАТЧИКОВ

- к силовой части подводящего устройства можно подключить с помощью однорядных коннекторов пространственный или каналный датчик
  - для регулирования температуры должен быть установлен хотя бы один из внешних температурных датчиков, поставляемых в качестве принадлежности
  - регулятор после включения автоматически распознает, какой датчик подключен
  - если подключен лишь каналный датчик СКТ, то он является рабочим. При этом регулятор работает так, чтобы температура воздуха, окружающего данный рабочий датчик (температура воздуха, выходящего из устройства в воздухоораспределительный канал), равнялась заданной пользователем температуре (параметр Ar = 0 см дальше)
  - если подключен лишь пространственный датчик, то он опять таки служит в качестве рабочего. При этом регулятор работает так, чтобы температура, окружающая данный датчик (температура в помещении) равнялась заданной пользователем температуре (параметр Ar = 0 см дальше)
  - если подключен пространственный и каналный датчики, то пространственный датчик является рабочим, а каналный датчик служит лишь для соблюдения минимальной и максимальной температуры воздуха в канале (поддерживает температуру в канале между установленным минимумом и максимумом) (параметр Ar = 0 см. дальше). С помощью данного датчика регулятор обеспечивает температуру воздуха в канале в пределах допуска, данного настроенной минимальной (параметр CL) и максимальной (параметр CH) допустимой температурой воздуха в канале. Если температура в канале достигнет настроенного максимума, регулятор начнет уменьшать мощность нагревателя. Если температура в канале достигнет настроенного минимума, регулятор начнет увеличивать мощность нагревателя. В моменте отклонения температуры от заданного диапазона датчик СКТ становится главным, пространственный датчик СРТ - второстепенным.  
**Пример:** На пульте настроена температура +20°C, в помещении температура равна +21°C, а на улице +5°C. Устройство получит импульс перестать отапливать, и в помещении начнет поступать воздух с улицы с температурой 5°C. Поскольку имеется каналный датчик, устройство начнет отапливать, т.к. температура в канале ниже +10°C.
- в случае настройки параметра „Ar“ на значение Ar = 1 (разрешается смешивание воздуха) регулятор требует подключение двух датчиков температуры одновременно. Если один из датчиков не будет подключен, а параметр Ar будет настроен на Ar = 1, то регулятор будет показывать сбой. В данной конфигурации датчик СРТ является рабочим, а датчик СКТ считывает температуру всасываемого в устройство (смешанного) воздуха и должен находиться перед нагревателем. Данные из обоих датчиков служат для оптимального управления смешением всасываемого и выходящего воздуха.

## 3.11. ФУНКЦИИ КОНТАКТНЫХ ЧАСОВ

После подключения контактных часов необходимо настроить параметр ЕС (см. сервисную настройку) на нужное Вам значение, а тем самым и функцию контактных часов. Стандартно они настроены на функцию ночного затухания.

Контактные часы можно настроить на следующие функции:

- 1. ночное затухание** - для настройки периода времени, так называемого ночного режима (затухания), когда устройство отапливает до температуры на 5°C ниже, чем настроенная требуемая температура. По истечении данного периода устройство вернется в настроенный режим. Например, если на пульте настроена температура +25°C, то устройство отапливает помещение в течение дня до данной температуры. В период, заданный как ночной режим (например, 23.00 - 05.00 час. блок управления регулирует отопление так, чтобы в помещении было на 5°C меньше, т.е. +20°C). Соединенный внешний контакт активизирует функцию ночного затухания.
- 2. уменьшение оборотов** с любого более высокого уровня всегда переключит на ступень 1 (используется, например, в период отсутствия людей). Соединенный внешний контакт активизирует функцию уменьшения оборотов.
- 3. free cooling (ночное охлаждение)** - в настроенный период времени устройство выключит нагреватель и настроит обороты вентилятора на 5 ступень. Данная система используется в летний период для охлаждения зданий в ночное время с помощью свежего воздуха. Вход внешнего контакта используется для включения и отключения ночного охлаждения. Если внешний контакт соединен, то регулятор включит вентилятор на самые высокие обороты (уровень 5), а отопление или охлаждение - запрещены. Вентилятор отводящего устройства повторяет обороты подводящего устройства в соответствии с настроенным offset (т.е. уровень оборотов от 3 до 5). Если внешний контакт разъединен, то регулятор работает стандартным способом.
- 4. включение/отключение устройства** - устройство включается/отключается контактными часами через настроенные промежутки времени. Устройство можно в любое время включить и выключить с помощью пульта независимо от состояния контактных часов. Однако в моменте изменения состояния контактных часов будет проведено соответствующее изменение состояния работы устройства. Соединенный внешний контакт обозначает работу устройства, разъединенный контакт обозначает отключенное устройство.

Все возможные состояния приводятся в таблице «Индикация состояния устройства с помощью мигания десятичной точки»

## 3.12. УПРАВЛЕНИЕ ОХЛАЖДЕНИЯ

- регулятор в случае необходимости начнет регулировать на целевую температуру с помощью включения компрессора охлаждения
- с помощью дифференциального пневматического выключателя, подключенного перед и за испарителем компрессорного охлаждения, можно определить оледенение испарителя и включить размораживающую автоматику

# ИНСТРУКЦИЯ ПО МОНТАЖУ, УХОДУ И ОБСЛУЖИВАНИЮ

## 3.13. УПРАВЛЕНИЕ СМЕСИТЕЛЬНОГО КЛАПАНА

- смешивание входящего и выходящего воздуха регулируется как состоянием датчика качества воздуха (если он подключен), так и разницей между требуемой и действительной температурой
- при активном выходе из датчика качества воздуха (низкое качество воздуха) смешение воздуха запрещено
- для использования смешивания воздуха необходимо настроить параметр конфигурации „Ar“ на значение Ar = 1. При этом должны быть подключены как пространственный датчик СРТ, так и каналный датчик СКТ. Датчик СКТ должен находиться на входе наружного воздуха в устройство перед обменником и перед смесительной камерой, где датчик считывает температуру всасываемого в устройство наружного воздуха
- регулятору нужно обязательно знать температуру наружного воздуха, чтобы он мог определить, можно ли его эффективно применить для достижения целевой температуры с целью экономии энергии будь на отоплении, или на охлаждении. PID алгоритм в зависимости от актуального отклонения регулирования - т.е. разницы между требуемой температурой и температурой, данной рабочим датчиком, от продолжительности данного отклонения регулирования и от направления его изменения создает требование по мощности теплообменника или охлаждения в диапазоне 0-100%
- регулятор сначала старается достичь нужной температуры лишь путем смешивания воздуха без применения нагревателя или охлаждения. Однако, если требование по мощности отопления или охлаждения превышает 50%, то регулятор начнет использовать, в зависимости от актуального требования, также отопление или охлаждение. Период, во время которого регулятор старается достичь целевой температуры с применением лишь смешивания воздуха, зависит от эффективности регулирования, проведенного лишь путем смешивания воздуха. Чем медленнее реагирует отклонение регулирования на смешивание воздуха, тем быстрее регулятор воспользуется нагревателем или охлаждением для достижения целевой температуры и наоборот.

## 3.14. НАСТРОЙКА ПАРАМЕТРОВ В СЕРВИСНОМ РЕЖИМЕ

Подводящее устройство можно переключить в так называемый сервисный режим, в котором доступны все параметры конфигурации. Например, здесь можно настроить тип нагревателя устройства, режимы контактных часов, минимум и максимум каналного датчика, смешивания и т.д.

- работу регулятора можно приспособить к мощности используемого теплообменника и свойствам системы регулирования, изменив PID параметров „Pb“, „IC“, „dC“
- регулятор работает на основании PID алгоритма, т.е. он старается достичь и удержать требуемую температуру, настроенную пользователем. Сначала он руководствуется температурой из пространственного датчика. Если данный датчик не установлен, то руководствуется температурой из каналного датчика (параметр Ar=0)
- всегда, когда в системе использованы пространственный и каналный датчики, а параметр Ar = 0, регулятор руководствуется также предварительно настроенным максимумом и минимумом температуры подводящегося воздуха
- с помощью других параметров регулятор можно приспособить к актуально применяемым средствам в воздушораспределительной сети
- если Вы решите изменить какой-либо параметр, тщательно обдумайте этот шаг (или проконсультируйтесь у производителя). Неквалифицированное вмешательство может настроить устройство так, что некоторые его функции перестанут работать или будут работать не так, как положено!!! Если это произойдет, настройте в сервисном режиме параметр FA (factory reset) на значение 1. Таким образом, Вы вернете заводскую настройку, заданную производителем.
- при изменении параметров конфигурации регулятор нужно отключить с помощью пульта на приблизительно 20 сек., а потом снова включить, чтобы регулятор начал работать по новым параметрам
- в режиме пользования пультом доступны лишь некоторые параметры (в таблице обозначены \*). В сервисном режиме пульта доступны все параметры конфигурации.

В сервисный режим можно войти следующим образом:

- отключите устройство длительным нажатием кнопки ON-OFF на пульте
- включите устройство одновременным нажатием кнопок ▼ и ON-OFF
- после того, как загорится дисплей (0), введите с помощью кнопки FAN SPEED цифровой пароль (16) для входа в сервисный режим
- подтвердите пароль, не трогая кнопку пульта до тех пор, пока не появится изображение измеряемой температуры, устройство начнет работу
- если на дисплее оставите ноль или введете число отличное от 16, пульт управления автоматически перейдет в режим пользования
- коротко нажав кнопки ▼, ▲, войдите в режим настройки
- после этого всегда появится название параметра и его значение
- с помощью кнопок ▲ и ▼ можно, коротко нажимая или длительно нажав (автоматический просмотр), выбрать новое значение параметра
- о достижении максимума или минимума настраиваемого в данный момент параметра, сигнализирует акустический сигнал
- коротко нажав кнопку ON-OFF, можно перейти к следующему параметру или листать по кругу отдельные параметры
- не нажимая кнопки пульта, автоматически вернете пульт из меню настройки в базовый режим

# ИНСТРУКЦИЯ ПО МОНТАЖУ, УХОДУ И ОБСЛУЖИВАНИЮ

## Сервисный режим устройства

		▼ и ⏻	Нажать и подержать около 2 секунд
	0	16x	ввести цифровой пароль 16
	16		подождать приблизительно 10 секунд
	--		
	21		Измеряемая температура
		1x ▼ или ▲	Вход в меню
	oC → 20	▼ или ▲	Требуемый диапазон температуры: 12-45°C
1x ⏻	ro → 5	▼ или ▲	Диапазон оборотов: 1 -5
1x ⏻	→ A	▼ или ▲	Обороты отводящего устройства: 0-5,А
1x ⏻	oF → 0	▼ или ▲	Offset оборотов подводящее - отводящее устройство диапазон: -2,0,+2
1x ⏻	EC → 1	▼ или ▲	Внешнее управление: 1 - затухание 5°C 2 - уменьшение оборотов до 1 3 - Free cooling 4 - ON/OFF
1x ⏻	PH → 100	▼ или ▲	Средняя мощность электрического нагревателя диапазон: 0 - 100%
1x ⏻	CL → 10	▼ или ▲	Минимальная температура подающегося воздуха: 5 - 15°C
1x ⏻	CH → 50	▼ или ▲	Максимальная температура подающегося воздуха: 30 - 50°C
1x ⏻	Pb → 30	▼ или ▲	Зона пропорциональности: 5 - 40°C
1x ⏻	IC → 3	▼ или ▲	Постоянная интегрирования: 0,1 - 9,9 минут
1x ⏻	DC → 5	▼ или ▲	Постоянная дифференциации: 0 -10 секунд
1x ⏻	CO → 1	▼ или ▲	Лag включения компрессорного охлаждения после окончания индикации оледенения испарителя диапазон 0 - 60 минут
1x ⏻	HE → 2	▼ или ▲	Тип нагревателя: 0 - без нагревателя 2 - электрический SSR 4 - водяной
1x ⏻	Co → 0	▼ или ▲	Тип охлаждения: 0 - без охлаждения 1 - компрессорное 2 - смесительный узел с холодной водой
1x ⏻	Ar → 0	▼ или ▲	Смешивание воздуха 0 - без смешивания 1 - смешивание разрешено
1x ⏻	FA → 0	▼ или ▲	Вернуться к заводским значениям 0/1
1x ⏻	rt → 1	▼ или ▲	Лишь для контроля 1 - датчик активен 0 - датчик не подключен
1x ⏻	Ct → 0	▼ или ▲	Лишь для контроля 1 - датчик активен 0 - датчик не подключен
			Подождать до автоматического возврата в базовое состояние приблизительно через 10 секунд
	21		Измеряемая температура

# ИНСТРУКЦИЯ ПО МОНТАЖУ, УХОДУ И ОБСЛУЖИВАНИЮ

## 3.15. ИНДИКАЦИЯ СОСТОЯНИЯ УСТРОЙСТВА НА ПУЛЬТЕ УПРАВЛЕНИЯ

Для проверки работы регулятора служит также десятичная точка на дисплее пульта. Десятичная точка мигает с различной частотой несколько секунд, причем количество миганий также различное.



Индикация состояния регулятора устройства с помощью мигания десятичной точки на дисплее пульта.

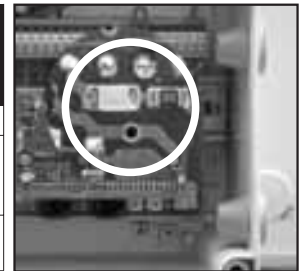
Период мигания десятичной точки [с]	Количество миганий десятичной точки	Примечание
0	1	Состояние отключено, включение и отключение с помощью внешнего контакта запрещено
	2	Состояние отключено, включение и отключение с помощью внешнего контакта разрешено
2	1	Регулятор включен вручную с помощью пульта
	2	Регулятор включен с помощью внешнего контакта
5	1	Состояние отключено, включение и отключение с помощью внешнего контакта запрещено, система Подводящее-Отводящее устройство
5	2	Состояние отключено, включение и отключение с помощью внешнего контакта разрешено, система Подводящее-Отводящее устройство
1	1	Регулятор включен вручную с помощью пульта, система Подводящее-Отводящее устройство
1	2	Регулятор включен с помощью внешнего контакта, система Подводящее-Отводящее устройство

## 3.16. ИНДИКАЦИЯ СОСТОЯНИЯ УСТРОЙСТВА НА ПЛАТЕ ЭЛЕКТРОНИКИ В РЕГУЛЯТОРЕ

LED контрольная лампочка на электронной плате регулятора блока управления показывает основные состояния регулятора с помощью различной частоты миганий.

Таблица индикации состояния блока управления с помощью мигания LED

Период мигания конт.лампочки LED [cs]	Значение	Примечание
10	Состояние отключено	Состояние покоя, регулятор отключен.
2	Нормальное рабочее состояние	Регулятор включен в нормальном режиме или с помощью пульта, или внешнего контакта.
0,3	Состояние сбоя	Любой сбой регулятора, конкретный сбой изображен на дисплее пульта.



## 4. СОСТОЯНИЯ СБОЯ

**В случае проведения каких-либо работ внутри устройства его следует отключить с помощью сервисного выключателя в положении О, а также отключить от главной подачи электрического тока. Если Вы не уверены в правильности своих действий, не начинайте ремонт, а пригласите сотрудников квалифицированного сервиса !!!**

### 4.1. ПЕРЕГРЕВ ДВИГАТЕЛЯ ВЕНТИЛЯТОРА

- устройства оснащены вентиляторами со встроенными термоконтактами для их защиты от перегрева двигателя (повреждения)
- для однофазных вентиляторов термopредохранитель подключен к подаче вентилятора с автоматической перезагрузкой (при перегреве вентилятор сам отключится, а после охлаждения опять включится)
- для трехфазных вентиляторов термopредохранитель обмотки двигателя выведен и подключен к блоку управления, который обеспечивает отключение вентилятора в случае его перегрева, включая индикацию данного состояния
- в устройствах без регулирования следует обязательно подключить выведенный термоконтакт двигателя в серию на цепь управления вышестоящего контактора для предохранения вентилятора от поломки в случае его перегрева путем отключения вентилятора от питания. В случае перегрева двигателя вентилятора он будет немедленно отключен
- в устройствах с электрическим нагревателем в случае перегрева двигателя вентилятора произойдет отключение питания электрического обменника
- для возобновления работы устройства его следует полностью отключить с помощью пульта и сервисного выключателя, выяснить причину перегрева, устранить ее и снова включить устройство.

### 4.2. ПЕРЕГРЕВ ЭЛЕКТРИЧЕСКОГО НАГРЕВАТЕЛЯ Е

- устройство с электрическим нагревателем стандартно оснащается двумя термостатами - предохранительным с автоматической перезагрузкой и аварийным с перезагрузкой вручную.
- если аварийный термостат отключится, устройство не сообщит о сбое. Произойдет отключение электрического нагревателя, а после охлаждения он опять включится
- если перегрев был настолько сильный, что отключились оба термостата (предохранительный и аварийный), питание нагревателя будет немедленно отключено, а вентилятор включится на максимальные обороты для охлаждения. На пульте будет сигнал сбоя Е1

В таком случае действуйте следующим образом:

- устройство полностью отключите от подачи электроэнергии (отключите вышестоящий предохранитель и отключите главный выключатель устройства - положение О)
- подождите до полной остановки вентилятора и охлаждения устройства (5 минут)
- устройство откройте и проверьте нагреватель, установите причину его перегрева
- снимите крышку блока управления и установите причину перегрева. Проверьте предохранительные устройства электроники. Неисправные замените новыми с таким же значением (см. таблицу «РЕКОМЕНДУЕМАЯ РАЗМЕРНОСТЬ ПОДВОДЯЩИХ ПРОВОДОВ»)
- если Вам не удалось устранить неисправность, не включайте устройство и пригласите специалистов
- устранив неисправность, перезагрузите аварийный термостат нажатием кнопки (должна щелкнуть), находящейся на его корпусе. Кнопка обозначена надписью RESET.

# ИНСТРУКЦИЯ ПО МОНТАЖУ, УХОДУ И ОБСЛУЖИВАНИЮ

- устройство тщательно закройте и снова включите с помощью сервисного выключателя, а потом - пульта.



## 4.3. АКТИВИЗАЦИЯ ПРЕДОХРАНИТЕЛЯ ОТ ОЛЕДЕНЕНИЯ ВОДЯНОГО ОБМЕННИКА

- если температура входящего воздуха упадет ниже 0°C, в устройствах без предохранения от оледенения возникает угроза замерзания водяного обменника, что ведет к его поломке
- для правильной остраховки водяного обменника от заморозки надо перед установкой ставить 3 акрывающийся клапан с сервоприводом и пружиной
- при активизации предохранения от оледенения в устройствах с регулированием регулятор немедленно обеспечит отключение вентилятора, перекроет клапаны всасывания и выхлопа, включит сетевой насос и откроет полностью смесительный узел для подачи воды в обменник
- по окончании сигнала предохранения от оледенения устройство вернется в нормальный режим работы, в котором оно находилось перед включением предохранения
- предохранение остается активным и в режиме stand-by устройства, отключенного с помощью пульта. Если в этом режиме произойдет активизация предохранения от оледенения, на дисплее пульта не появится сообщение о сбое, внутренняя логика регулятора обеспечит включение сетевого насоса и настройку полного протекания горячей воды через обменник.

## 4.4. ЗАМЕРЗАНИЕ ИСПАРИТЕЛЯ ОХЛАЖДЕНИЯ

- регулятор проводит мониторинг входа для сигнализации замерзания испарителя охлаждения (маностат на охладителе).
- при индикации оледенения испарителя регулятор немедленно отключит компрессор охлаждения и не включит его до тех пор, пока не отключится сигнал оледенения испарителя. Регулятор потом снова включит компрессор охлаждения в зависимости от настроенного лага в зависимости от значения параметра Cd.

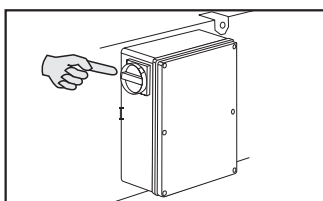
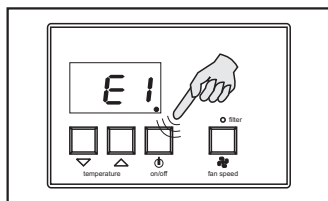
## 4.5. ЗАСОРЕНИЕ ВОЗДУШНОГО ФИЛЬТРА

- если фильтр засорится пылью и нечистотами и если использован дифференциальный пневматический выключатель, то это состояние показано на пульте загоревшимся красным LED диодом с надписью FILTER
- фильтр необходимо очистить или, при необходимости, заменить новым

**Если фильтр не будет тщательно очищен, может ухудшиться работа устройства или повредиться вентилятор!**

## 4.6. СООБЩЕНИЯ О СБОЕ НА ПУЛЬТЕ

- в большинстве случаев сообщение о сбое показано на дисплее пульта под соответствующим номером
- о состоянии сбоя, за исключением засорения фильтров, сигнализирует также акустический сигнал в течение 2 минут
- регулятор реагирует в зависимости от сбоя, чтобы предотвратить дальнейшее повреждение



- в случае сбоя устройство следует отключить сначала с помощью сервисного выключателя, устранить причину, а потом устройство снова включить.

- всегда, когда устройство не работает, проверьте правильность подключения к электросети и подачу электрического тока !!!

Таблица сообщений о сбое в устройстве

Надпись на дисплее	Значение	Возможная причина	Решение
E1	Сбой нагревателя	Электрический нагреватель: перегрев нагревателя, разъединение аварийного термостата	Установите причину перегрева, устраните ее и перезагрузите эл.нагреватель (см. «Перегрев эл.нагревателя»), проверьте предохранители в блоке управления, перегоревшие - замените
		Водяной нагреватель: активизация предохранения от оледенения	Проверьте, подает ли насос SMU горячую воду в обменник. См. «Моделирующий режим смесительного узла»
E4	Сбой вентилятора подводящего устройства	Перегрев двигателя вентилятора, разъединение термоконтакта	Отключите устройство с помощью пульта, проверьте проходимость воздухораспределительной системы (всасывание, выхлоп), подождите до полного охлаждения вентилятора (5 мин.), включите устройство, проверьте его работу
E6	Сбой пространственного датчика СРТ	Нарушены подводы к температурному датчику, неисправный температурный датчик	Проверьте правильность подключения датчика на обеих сторонах провода, замените провод, при необходимости, замените датчик
E7	Сбой канального датчика СКТ	Нарушены подводы к температурному датчику, неисправный температурный датчик	Проверьте правильность подключения датчика на обеих сторонах провода, замените провод, при необходимости, замените датчик
E8	Сбой внутреннего теста регулятора устройства с нагревателем	Неисправна электроника регулятора устройства с нагревателем	Отключите устройства с помощью главного выключателя, откройте коробку регулятора на боку устройства и проверьте предохранители: неисправные замените. Проверьте трансформатор, при необходимости, замените коробку регулятора (включая пульт)

# ИНСТРУКЦИЯ ПО МОНТАЖУ, УХОДУ И ОБСЛУЖИВАНИЮ

Надпись на дисплее	Значение	Возможная причина	Решение
E9	Сбой коммуникации устройства с пультом управления	Нарушен коммуникационный провод между пультом и регулятором устройства с пультом управления	Отключите устройства с помощью главного выключателя, проверьте правильность подключений (защелкнуты) коннекторов соединительного провода на обоих концах (блок управления в цоколь CONTROL+пульт), замените провод оригинальным проводом (правильная полярность подключения проводников в коннекторе) при необходимости, замените пульт (в более старых типах вместе с блоком управления)
A4	Сбой вентилятора отводящего устройства	Перегрев двигателя вентилятора, разъединение термоконтакта	Отключите устройство с помощью пульта, проверьте проходимость воздухораспределительной системы отводящего устройства (всасывание, выхлоп), подождите до полного охлаждения вентилятора (5 мин.), устройство включите и проверьте его работу
A8	Сбой внутреннего теста регулятора отводящего устройства	Неисправна электроника регулятора отводящего устройства	Отключите систему устройств с помощью пульта, отключите подводящее и отводящее устройство сервисными выключателями, откройте коробку регулятора отводящего устройства и проверьте предохранители, неисправные замените (с тем же значением), проверьте трансформатор. Если причина не установлена, обратитесь в специализированный сервис.
A9	Сбой в коммуникации с отводящим устройством. Устройство, вероятно, отключено	Нарушен коммуникационный провод между подводящим и отводящим устройством или между пультом и регулятором отводящего устройства, или отводящее устройство отключено	Отключите систему устройств с помощью пульта, отключите подводящее и отводящее устройство сервисными выключателями, проверьте правильность подключений (защелкнуты) коннекторов соединительного провода на обоих концах (регулятор отводящего устройства в цоколь SLAVE + подчиненное отводящее устройство в цоколь CONTROL), замените провод оригинальным проводом (правильная полярность подключения проводников в коннекторе)

## 4.7. НЕИСПРАВНОСТЬ УСТРОЙСТВА

Состояние сбоя	Последовательность решения
Устройство не включается - не работает	Проверьте подключение проводов, подводящих электрический ток в устройство.
	Проверьте, находится ли сервисный выключатель на коробке регулятора в положении I (включено).
	Измерьте питающее напряжение на соединительной клеммной сборке главного подвода устройства внутри коробки регулятора (в однофазном устройстве напряжение 230 В, в трехфазном - 400В).
	Проверьте проходимость предохранителей, находящихся на плате электроники внутри коробки регулятора. Перегоревший предохранитель необходимо заменить предохранителем с такими же параметрами.
	Проверьте соединительный кабель между пультом и устройством, включая правильность их установки в правильные коннекторы.
	Если устройство ON (включено)/OFF (отключено) с помощью внешнего контакта, проверьте правильность его настройки и подключите к регулятору.
После включения устройство отключает предохранитель мощности	Проверьте правильность типа и размерности установленного предохранителя мощности согласно данным на табличке устройства.
	Проверьте внутренние провода коробки регулирования, включая трансформатор, (по внутренней схеме, которую получите от своего поставщика, или пригласите сервисных работников) не было ли короткого замыкания
Слишком шумный ход устройства, колебания устройства, лопасти вентилятора цепляются за изоляцию или тому подобные части	Проверьте чистоту фильтра. Если фильтр чист, но проблема осталась, немедленно выключите устройство и пригласите для контроля сотрудника сервисной организации.

Если неисправность устранить не удалось, обратитесь, пожалуйста, в специализированный сервис.



# ИНСТРУКЦИЯ ПО МОНТАЖУ, УХОДУ И ОБСЛУЖИВАНИЮ

## 4.8. НЕИСПРАВНОСТЬ ПОДЧИНЕННОГО ОТВОДЯЩЕГО УСТРОЙСТВА

- систему оставьте включенной приблизительно на 1 минуту за это время устройство должно автоматически распознать подключенное подчиненное устройство. Если устройство не нашло подчиненное устройство, то на дисплее пульта не появится изображение значения „гА“
- проверьте правильность и прочность вставленных наконечников коммуникационного провода в соответствующие коннекторы между устройством и подчиненным устройством
- включите сервисный выключатель подчиненного устройства - положение I
- проверьте и измерьте питание от сети на клеммной сборке главного подвода подчиненного устройства и правильность его подключения к электросети по схеме, находящееся на внутренней стороне крышки регулятора

Проблема	Возможная причина	Последовательность решения
Подчиненное устройство не работает, а питание сети - в норме.	Контрольная лампочка LED на панели регулятора подчиненного устройства не загорается	Проверьте главный выключатель подчиненного устройства: должен находиться в положении включено.  Отключите соединительный провод между устройствами и подождите минуту. Лампочка LED должна начать мигать с частотой 0,3с (очень быстрое мигание), сигнализирующей о потере связи с ведущим устройством. Если лампочка LED вообще не начнет мигать, проверьте предохранители подчиненного устройства. Вероятно, нет питания в панели управления устройством, или неисправна электроника устройства.
	Контрольная лампочка LED панели регулятора подчиненного устройства мигает очень быстро с частотой 0,3с	Подчиненное устройство сигнализирует о потере связи с ведущим устройством. Проверьте коммуникационный провод, ведущий в устройство.  Проверьте, нет ли повреждений на коммуникационном проводе, не проходит ли он рядом с силовыми сетями. Попробуйте соединить подчиненное устройство с ведущим устройством с помощью временного коммуникационного провода. Можете воспользоваться пультом подчиненного устройства для проверки коммуникационного провода между устройствами.
	Контрольная лампочка LED панели регулятора подчиненного устройства мигает очень медленно с частотой 10с	Состояние покоя, устройство отключено, а коммуникация с ведущим устройством ОК. Проверьте, включено ли ведущее устройство, если нет - включите.
	Контрольная лампочка LED панели регулятора подчиненного устройства мигает с частотой 2с.	Устройство включено, коммуникация с ведущим устройством ОК. Проверить правильность настройки оборотов подчиненного устройства (параметр гА не должен быть равен нулю). Настроить параметр гА = А, а параметр оF = 0. Подчиненное устройство должно повторять обороты ведущего устройства.

## 5. УХОД И СЕРВИС

### 5.1. МЕРЫ БЕЗОПАСНОСТИ

- перед началом и в течение работ по уходу, сервисному обслуживанию или ремонту устройство должно быть полностью отключено от подачи электроэнергии, а главный выключатель должен находиться в положении O!
- работы по уходу, сервису или ремонту можно проводить лишь тогда, когда устройство находится в состоянии покоя, т.е. после остановки вентилятора
- если крышка открывается вниз, то необходимо помнить о его большом весе и принять меры по предотвращению его случайного открытия, которое может привести к нанесению увечий. Осторожно - тяжелая крышка опасность травмы.

### 5.2. УХОД И ОЧИСТКА

- Рекомендуем проводить проверку устройства, связанную с его очисткой, регулярно через каждые полгода эксплуатации. При тяжелых условиях эксплуатации проверку и очистку необходимо проводить чаще, в зависимости от конкретных условий. Если устройство оснащено фильтром, при проверке его необходимо также очистить. Если установлен дифференциальный пневматический выключатель, то на пульте загорится контрольная лампочка FILTER, что сигнализирует о необходимости очистить или заменить фильтр. Если фильтр не будет тщательно очищен, то это может привести к уменьшению мощности устройства или его повреждению! При очистке следите за тем, чтобы не повредить устройство. Не применяйте никаких растворителей.
- если устройство длительное время не эксплуатируется, то в целях профилактики рекомендуем его включить на некоторое время

### 5.3. СЕРВИС

Гарантийное и послегарантийное сервисное обслуживание проводит изготовитель, поставщик или авторизованная сервисная организация. При составлении заказа на сервисное обслуживание необходимо описать неисправность, типовое обозначение устройства, указанное на табличке, место и расположение установленного устройства. На устройство стандартно предоставляется гарантия сроком 24 месяца.

## 6. ПРИНАДЛЕЖНОСТИ

Описание и изображение принадлежностей найдете в техническом каталоге к данному устройству.



# ИНСТРУКЦИЯ ПО МОНТАЖУ, УХОДУ И ОБСЛУЖИВАНИЮ

## СОДЕРЖАНИЕ

<b>1. СПЕЦИФИКАЦИЯ</b>	
1.1. _____ ПРИМЕНЕНИЕ И УСЛОВИЯ ЭКСПЛУАТАЦИИ	Стр. 1
1.2. _____ ОПИСАНИЕ	Стр. 1
1.3. _____ РАЗМЕРЫ	Стр. 2
1.4. _____ СЕРТИФИКАЦИЯ	Стр. 2
1.5. _____ ТИПОВОЕ ОБОЗНАЧЕНИЕ	Стр. 3
1.6. _____ ГЛАВНЫЕ ПАРАМЕТРЫ	Стр. 3
1.7. _____ ТРАНСПОРТИРОВКА И ХРАНЕНИЕ	Стр. 4
1.8. _____ ПРОВЕРКА ПОСТАВКИ	Стр. 4
1.9. _____ ОСНАЩЕНИЕ	Стр. 4
1.10. _____ ПЕРЕД УСТАНОВКОЙ	Стр. 4
1.11. _____ ОКОНЧАНИЕ ЭКСПЛУАТАЦИИ	Стр. 4
<b>2. УСТАНОВКА И МОНТАЖ</b>	
2.1. _____ ПОДКЛЮЧЕНИЕ ВОЗДУХОРАСПРЕДЕЛИТЕЛЬНОГО ТРУБОПРОВОДА	Стр. 5
2.2. _____ ПОДКЛЮЧЕНИЕ ВОДЯНОГО ОБМЕННИКА	Стр. 5
2.3. _____ ПОДКЛЮЧЕНИЕ ПРЯМОГО ИСПАРИТЕЛЯ	Стр. 6
2.4. _____ ПОДКЛЮЧЕНИЕ КОНТУРА КОНДЕНСАТА	Стр. 6
2.5. _____ ПОДКЛЮЧЕНИЕ К ЭЛЕКТРОСЕТИ	Стр. 7
2.6. _____ ПОДКЛЮЧЕНИЕ К ЭЛЕКТРОСЕТИ	Стр. 7
2.7. _____ СХЕМА ПОДКЛЮЧЕНИЯ	Стр. 8
2.8. _____ ПОДКЛЮЧЕНИЕ ВНЕШНИХ ЭЛЕМЕНТОВ	Стр. 8
2.9. _____ УСТАНОВКА И ПОДКЛЮЧЕНИЕ ПУЛЬТА УПРАВЛЕНИЯ	Стр. 9
2.10. _____ ПОДКЛЮЧЕНИЕ ДАТЧИКОВ ТЕМПЕРАТУРЫ СРТ, СКТ	Стр. 9
2.11. _____ ПОДКЛЮЧЕНИЕ ПОДЧИНЕННОГО ОТВОДЯЩЕГО УСТРОЙСТВА	Стр. 10
2.12. _____ ПОДКЛЮЧЕНИЕ КОНТАКТНЫХ ЧАСОВ SH	Стр. 10
2.13. _____ ПОДКЛЮЧЕНИЕ ДИФФЕРЕНЦИАЛЬНОГО ПНЕВМАТИЧЕСКОГО ВЫКЛЮЧАТЕЛЯ	Стр. 11
2.14. _____ ПОДКЛЮЧЕНИЕ ДИФФЕРЕНЦИАЛЬНОГО НАПОРНОГО ВЫКЛЮЧАТЕЛЯ ИСПАРИТЕЛЯ (ЗАЩИТА ОТ ЗАМЕРЗАНИЯ)	Стр. 12
2.15. _____ ПОДКЛЮЧЕНИЕ ДАТЧИКА КАЧЕСТВА ВОЗДУХА	Стр. 12
2.16. _____ ПОДКЛЮЧЕНИЕ ОСТАЛЬНЫХ ЭЛЕМЕНТОВ	Стр. 12
<b>3. РУКОВОДСТВО ПО ОБСЛУЖИВАНИЮ</b>	
3.1. _____ БЕЗОПАСНОСТЬ ЭКСПЛУАТАЦИИ	Стр. 13
3.2. _____ ЗАПУСК В ЭКСПЛУАТАЦИЮ	Стр. 13
3.3. _____ ВКЛЮЧЕНИЕ УСТРОЙСТВА	Стр. 13
3.4. _____ УСТРОЙСТВО С ЭЛЕКТРИЧЕСКИМ НАГРЕВАТЕЛЕМ	Стр. 13
3.5. _____ УСТРОЙСТВО С ВОДЯНЫМ НАГРЕВАТЕЛЕМ	Стр. 13
3.6. _____ УПРАВЛЕНИЕ УСТРОЙСТВОМ	Стр. 14
3.7. _____ МОДЕЛИРОВАНИЕ УПРАВЛЕНИЯ СМЕСИТЕЛЬНОГО УЗЛА SMU	Стр. 15
3.8. _____ УПРАВЛЕНИЕ И РЕГУЛИРОВАНИЕ	Стр. 15
3.9. _____ ОТКЛЮЧЕНИЕ ОТВОДЯЩЕГО УСТРОЙСТВА ОТ ПОДВОДЯЩЕГО	Стр. 17
3.10. _____ ФУНКЦИИ ТЕМПЕРАТУРНЫХ ДАТЧИКОВ	Стр. 18
3.11. _____ ФУНКЦИИ КОНТАКТНЫХ ЧАСОВ	Стр. 18
3.12. _____ УПРАВЛЕНИЕ ОХЛАЖДЕНИЯ	Стр. 18
3.13. _____ УПРАВЛЕНИЕ СМЕСИТЕЛЬНОГО КЛАПАНА	Стр. 19
3.14. _____ НАСТРОЙКА ПАРАМЕТРОВ В СЕРВИСНОМ РЕЖИМЕ	Стр. 19
3.15. _____ ИНДИКАЦИЯ СОСТОЯНИЯ УСТРОЙСТВА НА ПУЛЬТЕ УПРАВЛЕНИЯ	Стр. 21
3.16. _____ ИНДИКАЦИЯ СОСТОЯНИЯ УСТРОЙСТВА НА ПЛАТЕ ЭЛЕКТРОНИКИ В РЕГУЛЯТОРЕ	Стр. 21
<b>4. СОСТОЯНИЯ СБОЯ</b>	
4.1. _____ ПЕРЕГРЕВ ДВИГАТЕЛЯ ВЕНТИЛЯТОРА	Стр. 21
4.2. _____ ПЕРЕГРЕВ ЭЛЕКТРИЧЕСКОГО НАГРЕВАТЕЛЯ E	Стр. 21
4.3. _____ АКТИВИЗАЦИЯ ПРЕДОХРАНЕНИЯ ОТ ОЛЕДЕНЕНИЯ ВОДЯНОГО ОБМЕННИКА	Стр. 22
4.4. _____ ЗАМЕРЗАНИЕ ИСПАРИТЕЛЯ ОХЛАЖДЕНИЯ	Стр. 22
4.5. _____ ЗАСОРЕНИЕ ВОЗДУШНОГО ФИЛЬТРА	Стр. 22
4.6. _____ СООБЩЕНИЯ О СБОЕ НА ПУЛЬТЕ	Стр. 22
4.7. _____ НЕИСПРАВНОСТЬ УСТРОЙСТВА	Стр. 23
4.8. _____ НЕИСПРАВНОСТЬ ПОДЧИНЕННОГО ОТВОДЯЩЕГО УСТРОЙСТВА	Стр. 24
<b>5. УХОД И СЕРВИС</b>	
5.1. _____ МЕРЫ БЕЗОПАСНОСТИ	Стр. 24
5.2. _____ УХОД И ОЧИСТКА	Стр. 24
5.3. _____ СЕРВИС	Стр. 24
<b>6. ПРИНАДЛЕЖНОСТИ</b>	Стр. 24