

водяной нагреватель



## ОСНОВНЫЕ ХАРАКТЕРИСТИКИ

Установка в антикоррозионном варианте исполнения, с корпусом из нержавеющей стали, предназначена для калориферного отопления промышленных и сельскохозяйственных объектов; благодаря повышенной стойкости к коррозии ее можно использовать также и в автомойках, бассейнах и подобных помещениях.

- 3 размера антикоррозионного исполнения с расходом воздуха **2000–6000 м<sup>3</sup>/час**
- Передняя крышка с регулируемыми ламелями
- 2-х рядные водяные теплообменники
- Простая инсталляция/установка благодаря уникальной консоли, и возможность регулировки положения отопительной установки
- Низкий уровень шума
- Возможность использования фильтра

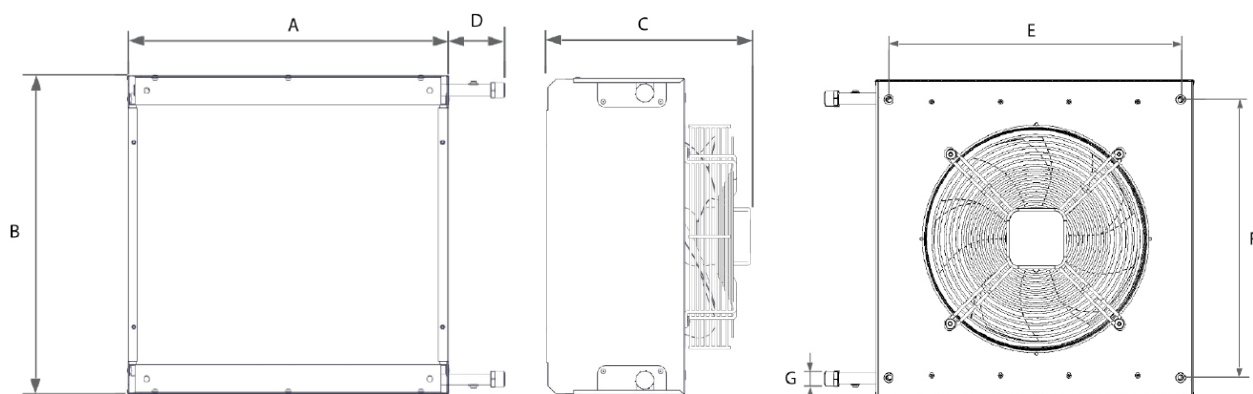
Отопительная установка предназначена для инсталляции/установки во внутренних помещениях с температурой окружающего воздуха от +5 до 35 °С и с относительной влажностью воздуха до 90 %. Предназначена для подачи воздуха без крупных частиц пыли и жирных загрязнений. Стойкость установки к более крупным частицам пыли можно повысить, используя фильтр. Внешний корпус установки изготовлен из нержавеющей стали с классом стойкости C5, такой же стойкостью обладают все использованные соединительные материалы. Водяной теплообменник защищен эпоксидным слоем «LCE coating». Отопительное устройство имеет степень электрической защиты **IP54**.



## ГЛАВНЫЕ ПАРАМЕТРЫ

Водяные теплообменники предназначены для воды с максимальной рабочей температурой +100 °С и максимальным рабочим давлением 1,6 МПа.

### Размеры



Тип	A (мм)	B (мм)	C (мм)	D (мм)	E (мм)	F (мм)	G(″)	Давление
SAV-2-x-N	555	555	350	100	508	483	3/4	PN16
SAV-4-x-N	755	755	350	100	708	683	3/4	PN16
SAV-6-x-N	855	855	350	100	808	783	1	PN16

### Главные параметры

Тип	Расход воздуха [м³/ч]	Напряжение [В/Гц]	Ток [А]	Мощность [Вт]	Шум* [дБ(А)]	Вес** [кг]
SAV-2-2R-N	2300	230/50#	0,60	131	48,9	16
SAV-4-2R-N	4600		1,13	258	55,1	22
SAV-6-2R-N	6000		2,10	460	58,9	34

\* Звуковое давление на расстоянии 5 м от выдува отопительного устройства. (Q = 2)

\*\* Вес, включая крышку и без воды в теплообменнике

# 60 Гц не поддерживается

## Основные технические параметры водяных нагревателей

Тип	Расход воздуха [м³/ч]	SAV-2-х-N-х				SAV-4-х-N-х				SAV-6-х-N-х			
		2300				4600				6000			
Температурный перепад воды [°C]	Температура воздуха на входе [°C]	Мощность [кВт]	Темпер. на выходе [°C]	Объемный расход воды [м³/ч]	Потеря давления воды [кПа]	Мощность [кВт]	Темпер. на выходе [°C]	Объемный расход воды [м³/ч]	Потеря давления воды [кПа]	Мощность [кВт]	Темпер. на выходе [°C]	Объемный расход воды [м³/ч]	Потеря давления воды [кПа]
90/70	0	26,1	35,5	1,15	7	53,5	36,5	2,35	17	69,2	36,3	3,05	11
	10	22,3	41	0,98	6	45,8	41,9	2,02	13	59,4	41,7	2,62	10
	15	20,5	43,7	0,9	5	42,1	44,6	1,86	11	54,6	44,4	2,41	9
80/60	0	22,6	30,3	0,99	7	46,6	31,4	2,05	13	60,3	31,1	2,65	9
	10	18,9	35,8	0,83	5	39,1	36,8	1,72	10	50,6	36,6	2,22	8
	15	17,1	38,5	0,75	6	35,4	39,5	1,56	10	45,7	39,2	2,01	6
70/50	0	19,1	25,2	0,84	5	39,7	26,2	1,74	10	51,2	26	2,24	8
	10	15,4	30,6	0,67	5	32,2	31,7	1,41	9	41,5	31,4	1,81	5
	15	13,6	33,3	0,59	4	28,5	34,4	1,25	7	36,7	34,1	1,61	4
60/40	0	15,5	20	0,68	5	32,5	21,2	1,42	9	41,8	20,9	1,82	6
	10	11,8	25,5	0,51	3	25	26,6	1,09	7	32,1	26,3	1,4	5
	15	9,93	28,2	0,43	4	21,3	29,3	0,93	5	27,3	29	1,19	4
45/35	0	13,1	16,7	1,13	8	27	17,4	2,35	19	34,9	17,2	3,03	13
	10	9,34	22,2	0,81	5	19,6	22,8	1,7	10	25,2	22,7	2,19	8
	15	7,52	24,9	0,65	5	15,9	25,5	1,38	9	20,4	25,3	1,78	5

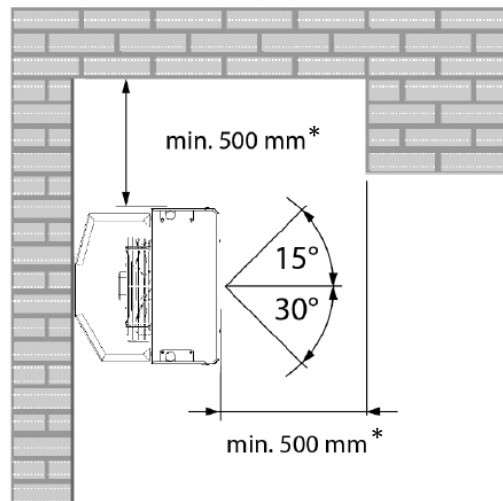
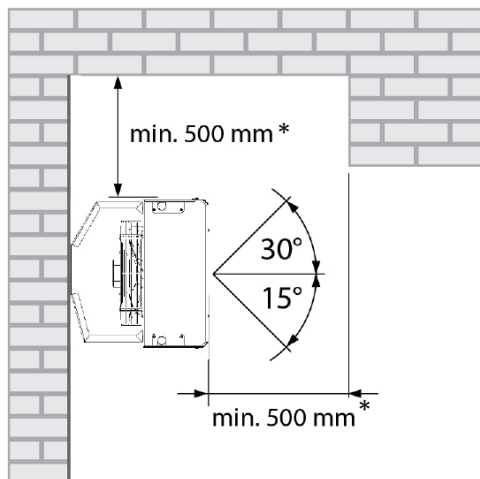


## УСТАНОВКА И МОНТАЖ

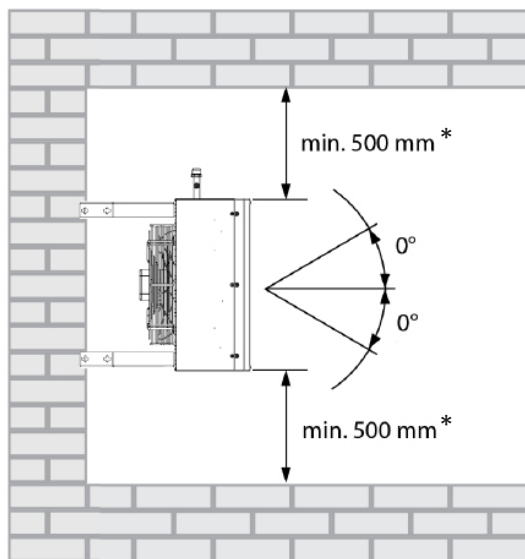
Отопительное устройство можно устанавливать на стену и на потолок. Для монтажа рекомендуется использовать кронштейн, который можно заказать в качестве аксессуаров. При подвешивании к потолку можно использовать резьбовые стержни.

### Установка отопительного устройства с монтажным кронштейном на стену

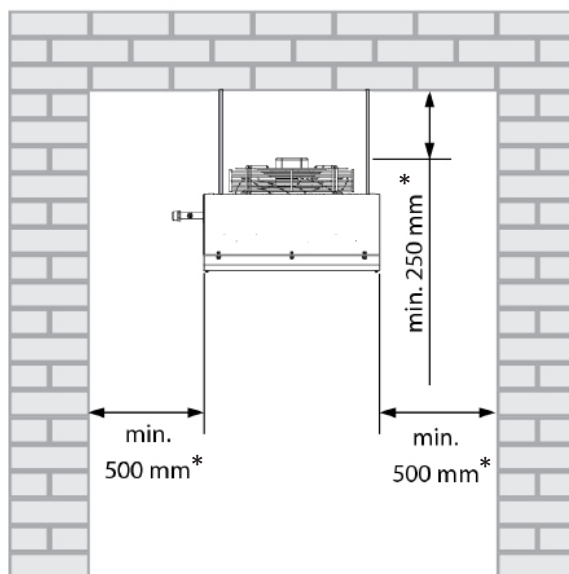
(вид сбоку)



(вид сверху)



(потолочная инсталляция)



\* Рекомендуемое расстояние для удобного доступа и монтажа



### УПРАВЛЕНИЕ

Отопительное устройство **SAVANA** поставляется без встроенного регулятора.

#### Регулирование частоты вращения вентилятора

Для регулирования частоты вращения вентилятора рекомендуется использовать 5-ти ступенчатый регулятор **RO**. Скорость вращения устанавливается вручную посредством переключателя на корпусе регулятора. Данный регулятор можно дополнить термостатом для помещений **TER-P** для включения вентилятора в зависимости от температуры воздуха в помещении. К одному регулятору **RO** можно подключить несколько отопительных устройств, но при этом суммарное значение токов моторов не должно превысить максимальную допустимую нагрузку регулятора **RO**.

В таблице указано максимальное количество отопительных устройств **SAVANA**, которое можно подключить к отдельным типам регулятора **RO**:

Тип регулятора	SAV-2	SAV-4	SAV-6
ROEB2	3	1	-
ROEB4	6	3	1
ROEB7	11	5	3

#### Регулирование частоты вращения вентилятора

Для регулирования частоты вращения вентилятора рекомендуется использовать 5-ти ступенчатый регулятор **ROV**. Скорость вращения устанавливается вручную посредством переключателя на корпусе регулятора. К одному регулятору **ROV** можно подключить несколько тепловентиляторов одновременно, но при этом суммарное значение токов моторов не должно превысить максимальную допустимую нагрузку регулятора.

Тип регулятора	SAV-2	SAV-4	SAV-6
ROVE2	3	1	-
ROVE4	6	3	1
ROVE7	11	5	3

## Регулирование производительности водяного нагревателя

### 1) основной способ – дросселированием

Терморегулирующий клапан **TV-1-1/1**. Клапан плавно регулирует подачу горячей воды в отопительное устройство в зависимости от температуры воздуха, выходящего из агрегата. Для каждого отопительного устройства необходимо использовать один клапан.

### 2) экономический разделением (открыто/закрыто)

Трёхходовой зонный клапан **ZV-3** с сервоприводом и термостатом для помещений **TER-P**. Клапан переключает подачу горячей воды в отопительное устройство и обратно к источнику тепла в зависимости от температуры воздуха, выходящего из агрегата, или температуры воздуха в помещении. Для каждого отопительного устройства необходимо использовать один клапан.

### 3) точный – смешением

Смесительный узел **SMU2**, устройство управления смесительным узлом **OSMU-01-6A** и каналный датчик **P12L1000** или комнатный датчик **P10L1000**. Смесительная арматура плавно регулирует соотношение подаваемой в отопительное устройство и возвратной отопительной воды в зависимости от температуры воздуха, выходящего из агрегата, или от температуры воздуха в помещении. Один смесительный узел можно использовать для нескольких агрегатов, если последние имеют одинаковые размеры и подключены параллельно.

В таблице указано, какое количество отопительных устройств **SAVANA** можно подключить к отдельным типам смесительных узлов **SMU2**:



## Регулирование производительности водяного нагревателя и скорости вращения вентилятора

Для совместного регулирования скорости вращения вентилятора и производительности водяного нагревателя рекомендуется использовать устройство управления **RB**. Дистанционный пульт ручного управления позволяет устанавливать одну из трёх ступеней частоты вращения вентилятора и регулировать производительность водяного теплообменника переключением двухпозиционного (открыто/закрыто) трехходового клапана **ZV-3**. К устройству управления можно подключить термостат для помещений **TER-P** для автоматического переключения трехходового клапана **ZV-3**. К устройству управления **RB** можно подключить несколько отопительных устройств одновременно, но при этом суммарное значение токов моторов не должно превысить максимальную допустимую нагрузку устройства управления **RB**. Кроме того, устройства управления **RB** можно соединять последовательно в количестве до 6 шт.

В таблице указано максимальное количество отопительных устройств **SAVANA**, которое можно подключить к отдельным типам регулятора **RB**:

Тип регулятора	SAV-2	SAV-4	SAV-6
RB-1-7A	11	5	3

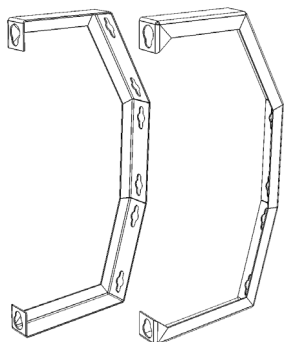


### АКСЕССУАРЫ

Более подробную информацию можно найти на соответствующей странице в каталоге

#### Кронштейн

Позволяет монтаж устройства на стену в 3-х разных положениях: 0°; 15°; 30°



Маркировка:

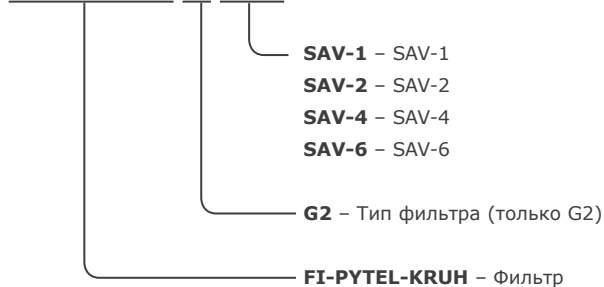
**SAV-HOL-2-0-0-N**



#### Запасной фильтр для Savana



**FI-PYTEL-KRUH-G2-SAV-1**



#### Смесительная камера для SAVANA



**SAV-MIX-2-0**





**Стержень с резьбовыми концами**

Устройство подвешивается с помощью 4 резьбовых стержней.

**ZTZ-M8-1,0** – стержень с резьбовыми концами, резьба М8, длина 1 м, пригодный для всех типов отопительных устройств

**Регулятор частоты вращения**

**ROxx**

**Регулятор частоты вращения**

**ROV - xx**

**Терморегулирующий клапан**

**TV-1-1/1**

**Трёхходовой клапан с сервоприводом**

**ZV-3**

**Смесительный узел**

**SMU2-xx-xx**



**Гибкие соединительные шланги**

**OH-xxx**

**Устройство управления**

**RB-xx**



**Комнатный термостат**

**TER-P**



## ЭЛЕКТРИЧЕСКИЕ СХЕМЫ

Все схемы подключения, приведённые в техническом каталоге, служат только для информации. При монтаже изделия руководствуйтесь исключительно значениями, инструкциями и схемами, указанными в таблицах, находящихся непосредственно на изделии или приложенных к изделию.

Схема подключения регулятора приведена в инструкции.



## ОБЪЯСНЕНИЕ ОБОЗНАЧЕНИЙ

**SAV-2-2R-1AC-N-0**

