

ТЕПЛОВЫЕ Насосы

Д. РЕЙ
Д. МАКМАЙКЛ

ТЕПЛОВЫЕ НАСОСЫ

Д. РЕЙ
Д. МАКМАЙКЛ

тепловые насосы

Перевод с английского
д-ра техн. наук Е.И. ЯНТОВСКОГО



МОСКВА
ЭНЕРГОИЗДАТ
1982



ББК 31.38
Р35
УДК 621.577

Рецензент — В. И. Сычев

D. REAY, D. MACMICHAEL
HEAT PUMPS. DESIGN AND APPLICATIONS.
Pergamon Press, Оксфорд, 1979

Рей Д., Макмайкл Д.

Р 35 Тепловые насосы: Пер. с англ. — М.: Энергоиздат, 1982. — 224 с., ил.

В пер.: 1 р. 30 к.

Книга посвящена тепловым насосам и осуществляемому с их помощью давно известному, но ранее редко применяемому способу теплоснабжения. В ней рассмотрены принцип действия, основы теории, конструкция и многочисленные примеры применения тепловых насосов. Основное внимание уделено парокompрессионным тепловым насосам с электрическим и газомоторным приводом; обсуждается также схема абсорбционного теплового насоса.

Для проектировщиков и студентов строительных, энергетических и технологических специальностей по вопросам теплоснабжения зданий и технологических процессов.

Р 2303040000-559
051(01)-82 23-82

ББК 31.38
6П2.23

© Pergamon Press, 1979
© Перевод на русский язык, Энергоиздат, 1982

ПРЕДИСЛОВИЕ К РУССКОМУ ИЗДАНИЮ

Стремление уменьшить затраты первичной энергии (потребление топлива) без снижения или даже с увеличением отдачи энергии конечному потребителю за счет более рационального способа ее преобразования — главная тенденция современной техники. Это относится и к системам теплоснабжения зданий и промышленных объектов.

Отдавая в конечном виде энергию в форме низкотемпературной теплоты (вода ниже 100 или воздух ниже 50° С), эти системы потребляют для нагрева высококачественное топливо в котельных с нагревом продуктов сгорания до 1500° С, либо, что еще более рачительно, электроэнергию.

Масштабы затрат топлива на теплоснабжение весьма велики — более половины всего котельно-печного топлива. Термодинамически рационально расходуется только та его часть, которая сжигается на теплоэлектроцентралях (ТЭЦ) — здесь в максимальной степени используется высокотемпературное тепло продуктов сгорания для выработки электроэнергии, а для теплоснабжения — теплоноситель той температуры, которая близка к необходимой для отопления.

Однако во многих случаях использование ТЭЦ может быть нерациональным. Там, где потребители теплоты рассредоточены, где не позволяют природные условия, основным источником теплоты остаются различные котельные и печи — от индивидуальных внутридомовых печей до крупных районных котельных, а также различные электронагревательные приборы. Тепловой насос призван в максимальной степени заменить отопительные огневые и электронагревательные установки.

Развитие теплонасосных установок происходит в настоящее время стремительно. На наших глазах из существующей в течение 100 лет загадки термодинамики они становятся распространенным средством теплоснабжения. Если в настоящее время отопительных теплонасосных установок для зданий миллионы и промышленных — тысячи, то в ближайшие одно-два десятилетия их количество вырастет еще в 10 раз, а общая мощность, по прогнозу технического комитета МИРЭК по тепловым насосам, составит к 2000 г. от 50 до 150 млн. кВт.

Предлагаемая книга показывает, что тепловой насос находится в центре внимания зарубежных исследователей и промышленных фирм. Это важная область деятельности для машиностроителей и энергетиков, действительно позволяющая обеспечивать теплоснаб-

жение с минимальными затратами первичной энергии и вытеснением органического топлива.

Относительно перспектив применения теплонасосных установок в СССР можно отметить следующее. Исторически сложилось так, что в СССР получил широчайшее применение только один из способов энергетически эффективного теплоснабжения — комбинированная выработка теплоты и электроэнергии на ТЭЦ (теплофикация). Масштабы теплофикации в СССР выше, чем во всех зарубежных странах, вместе взятых.

Теплонасосные установки с электроприводом можно рассматривать в термодинамическом смысле как разновидность теплофикации, т. е. выдачу полезной теплоты не за счет недоотпуска электроэнергии, а за счет ее потребления. В СССР они еще мало распространены. Однако имеется много возможностей их эффективного применения, в основном для частичной замены котельных на органическом топливе, а также с использованием сбросного, геотермального или солнечного тепла.

Особо следует отметить тепловые насосы, потребляющие не электроэнергию, а газ (абсорбционные и компрессионные с газомоторным приводом). Они подробно описаны в предлагаемой книге.

Авторы снабдили книгу обширной библиографией, и в этом также ее несомненное достоинство. Вызывает сожаление лишь отсутствие отечественных работ по тепловым насосам. Хотя практическое развитие тепловых насосов в СССР еще уступает зарубежному, многие основополагающие работы были сделаны и опубликованы именно в нашей стране [1—10].

Среди них следует отметить работы известного физика В. А. Михельсона, который в 1920 г. разработал подробный проект парокомпрессионной теплонасосной установки с аккумулярованием солнечного тепла в грунте [1].

Заслуживает особого упоминания работа В. А. Зысина, где предложена схема теплового насоса с газомоторным приводом.

В [7] были впервые проведены подробные расчеты теплонасосных установок для централизованного теплоснабжения с пиковым догревом подаваемой воды в обычных котельных и показаны возможные объемы вытеснения органического топлива в годовом разрезе.

Широко применяемые в настоящее время промышленные тепловые насосы открытого цикла для получения острого пара с помощью сжатия в компрессоре сбросного пара низкого давления (их в мировой технике уже более 700) рассматривались в [8].

Концепция крупных теплонасосных станций и маневренных теплонасосных ТЭЦ сформулирована в [11]. Длительно и успешно работающие советские теплонасосные установки, как на морской воде в системе теплохладоснабжения здания, так и промышленная для процесса сушки, описаны в [12].

Вопросы экономики, весьма важные для принятия решений о применении тепловых насосов, но недостаточно освещенные в предлагаемой книге, более подробно рассмотрены в книге «Парокомп-

рессионные теплонасосные установки» Е. И. Янговского и Ю. В. Пустовалова (М., Энергоиздат, 1982).

Предлагаемая вниманию читателей книга дает представление об истории разработки, физических принципах и основных схемах применения тепловых насосов, а также об уровне развития этой техники за рубежом.

Основное достоинство книги — описание реализованных схем теплонасосных установок.

Несомненно, что знакомство советского читателя с данной книгой будет полезным и даст новый импульс широкому применению тепловых насосов в СССР.

Е. И. Янговский

СПИСОК ЛИТЕРАТУРЫ

1. Михельсон В. А. Проект динамического отопления. Собр. соч., т. 1. — М.: Изд-во с.-х. акад. им. К. А. Тимирязева, 1930, с. 321—357; Журн. прикл. физ., 1926, т. 3, вып. 3—4, с. 243—260.
2. Гельперин Н. И. Тепловой насос. — Л.: ГНТИ, 1931. — 152 с.
3. Гохштейн Д. П. Использование отходов тепла в тепловых насосах. — М.—Л.: Госэнергоиздат, 1955. — 80 с. Современные методы термодинамического анализа энергетических установок. — М.: Энергия, 1969. — 368 с.
4. Мартыновский В. С. Тепловые насосы. — М.—Л.: Госэнергоиздат, 1955. — 192 с. Циклы, схемы и характеристики термотрансформаторов. — М.: Энергия, 1979. — 285 с.
5. Бродянский В. М. Эксергетический метод термодинамического анализа. — М.: Энергия, 1973. — 296 с.
6. Зысин В. А. Отопительные установки с тепловым насосом. Работы ЦКТИ. Кн. 4, вып. 1. — М.—Л.: Машгиз, 1947, с. 31—39. Комбинированные парогазовые установки и циклы. — М.—Л.: Госэнергоиздат, 1962. — 186 с.
7. Каплан А. М. Тепловые насосы, их технико-экономические возможности и области применения. Работы ЦКТИ. Кн. 4, вып. 1. — М.—Л.: Машгиз, 1947, с. 3—30.
8. Ложкин А. Н. Трансформаторы тепла. — М.—Л.: Машгиз, 1948. — 200 с.
9. Розенфельд Л. М., Звороно Ю. С., Оносовский В. В. Применение фреоновой холодильной машины для охлаждения и динамического отопления. — Теплоэнергетика, 1961, № 6, с. 12—16.
10. Ундрец Г. Ф. Использование холодильных машин для целей отопления. — Изв. Энергет. ин-та им. Г. М. Кржижановского, 1933, т. 1, с. 107—132.
11. Янговский Е. И., Пустовалов Ю. В., Янков В. С. Теплонасосные станции в энергетике. — Теплоэнергетика, № 4, 1978, с. 13—19.
12. Гомелаури В. И., Везиришвили О. Ш. Опыт разработки и применения теплонасосных установок. — Теплоэнергетика, № 4, 1978, с. 22—25.

ПРЕДИСЛОВИЕ

Необходимость экономии энергии характерна для нашей повседневной жизни — дома, в учреждениях и на производстве. Стремление рационально расходовать энергию сближает народы — это видно по деятельности Международного энергетического агентства и Европейского экономического сообщества, финансирующих совместные энергетические проекты.

Одним из устройств, способных внести существенный вклад в экономию энергии, является тепловой насос. Повышение потенциала (температуры) низкопотенциального тепла позволяет привлечь «новые» источники, такие как окружающий воздух, а также сбросное тепло, которое нельзя было использовать из-за его низкой температуры. Тепловой насос существенно расширяет возможности применения низкопотенциальной энергии за счет затраты некоторой доли энергии, полностью превращаемой в работу.

Надеемся, что эта книга, описывающая современное состояние конструирования и применения тепловых насосов, заинтересует не только узких специалистов, занимающихся отдельными вопросами теплонасосной техники, но и широкий круг возможных потребителей — руководителей предприятий, желающих повысить использование низкопотенциального тепла в технологии, архитекторов, создающих здания с пониженным потреблением энергии, городских руководителей, желающих создать у себя центры отдыха и плавательные бассейны.

*Д. Макмайкл
Д. Рей*

Тепловой насос, изобретение одной из форм которого принадлежит лорду Кельвину, термодинамически идентичен холодильной машине. Большинство квартир, пищевых складов и крупных общественных зданий в промышленно развитых странах оборудовано холодильниками и воздушными кондиционерами. Принципиальное отличие теплового насоса от холодильника состоит в той роли, которую он играет у потребителя. Холодильники и воздушные кондиционеры предназначены для охлаждения, тогда как тепловой насос — для нагрева.

Как будет показано ниже, имеется много книг по тепловым насосам, большая часть из них написана несколькими десятилетиями ранее. Литература по термодинамике, кондиционированию и даже промышленной технологии пестрит упоминаниями тепловых насосов, число действующих агрегатов семизначно. Однако принцип действия тепловых насосов для некоторых до сих пор таит изрядную долю тайны, и одна из главных целей предлагаемой книги состоит в преодолении существующего барьера к его пониманию и применению.

Среди различных типов тепловых насосов наибольшее распространение получили парокомпрессионные. Единичные мощности составляют от нескольких ватт до нескольких мегаватт, привод компрессоров осуществляется как электродвигателями, так и тепловыми двигателями внутреннего и внешнего сгорания. Разнообразны также и типы применяемых компрессоров.

Единственное досадное обстоятельство связано с надежностью тепловых насосов. Опыт конца 50-х и начала 60-х годов в США и Европе выявил поломки отдельных частей и относительно высокую стоимость агрегатов, что породило разочарование в тепловых насосах. Теперь трудности в основном преодолены — надежность вместе с обслуживанием на дому стали основными факторами, обеспечивающими продажу агрегатов. В связи с важностью проблемы надежности специальная глава посвящена проблемам конструирования.

Развитие тепловых насосов особенно продвинулось под влиянием энергетических трудностей 1973 г. Благодаря возможности экономии энергии, что является основным назначением теплового насоса, их применение расширилось. Они используются в жилых и общественных зданиях, а также в промышленности. Развитие тепловых насосов становится предметом деятельности национальных правительственных и международных организаций.

В гл. 1 книги кратко упоминаются исторические вехи разработки и применения тепловых насосов. Затем описаны различные теплонасосные циклы и их теория, преимущественно для парокомпрессионного типа. В гл. 3 рассмотрены основные компоненты установок, привод, компрессор, теплообменники и т. п. вместе с практическими рекомендациями по их выбору. Глава 4 показывает важность вспомогательных элементов установок, оказывающих сильное влияние на надежность и, следовательно, масштабы применения тепловых насосов.

Много внимания в книге уделено практическому использованию тепловых насосов. Первая из областей широкого применения — домашнее отопление и горячее водоснабжение, а также использование сбросного тепла (гл. 5). Подробно рассмотрены возможные внешние и внутренние источники тепла. Наряду с уже выпускаемыми установками, находящимися в продаже, описываются современные исследовательские и конструкторские проработки.

В гл. 6 и 7 описаны применения в общественных зданиях и промышленной технологии. Подчеркнута общность принципов холодильных машин и тепловых насосов и обсуждены пути использования тепла холодильных установок.

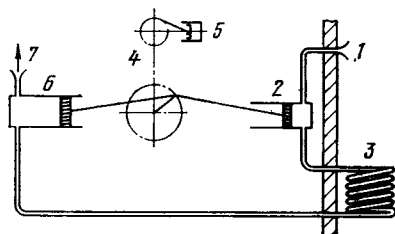
Тепловой насос долгое время оставался термодинамической загадкой, которой интересовались только преподаватели и исследователи. В настоящей главе описана начальная стадия исследований и история «умножителя тепла» лорда Кельвина.

1.1. ДЕВЯТНАДЦАТЫЙ ВЕК

Принцип теплового насоса вытекает из работ Карно и описания цикла Карно, опубликованного в его диссертации в 1824 г. Практическую теплонасосную систему предложил Вильям Томсон (впоследствии — лорд Кельвин) в 1852 г. Она была названа умножителем тепла и показывала, как можно холодильную машину эффективно использовать для целей отопления. В обосновании сво-

Рис. 1.1. Схема «умножителя тепла» Томсона.

1 — окружающий воздух; 2 — входной цилиндр; 3 — теплообменник; 4 — привод; 5 — паровая машина; 6 — выходной цилиндр; 7 — обогреваемое помещение.



его предложения Томсон указывал, что ограниченность энергетических ресурсов не позволит непрерывно сжигать топливо в печах для отопления и что его умножитель тепла будет потреблять меньше топлива, чем обычные печи [1].

Как видно из рис. 1.1, предложенный Томсоном тепловой насос использует воздух в качестве рабочего тела. Окружающий воздух засасывается в цилиндр, расширяется и от этого охлаждается, а затем проходит через теплообменник, где нагревается наружным воздухом. После сжатия до атмосферного давления воздух из цилиндра поступает в обогреваемое помещение, будучи нагретым до температуры выше окружающей.

Есть данные о том, что фактически реализована подобная машина была в Швейцарии [2]. Томсон заявил, что его тепловой насос способен давать необходимое тепло при использовании только 3% энергии, затрачиваемой на прямое отопление.

1.2. ДВАДЦАТЫЙ ВЕК

Холодильные машины развивались уже в конце XIX в., но тепловые насосы получили быстрое развитие лишь в 20-х и 30-х годах, когда в Англии была создана первая теплонасосная установка [3]. Холдэйн описал в 1930 г. испытание домашнего теплового насоса, предназначенного для отопления и горячего водоснабжения и использующего тепло окружающего воздуха. После этого начались работы в США, приведшие к созданию демонстрационных установок [4], но до этой стадии было доведено сравнительно немного проектов, так как все они имели лишь частное финансирование.

Первая крупная теплонасосная установка в Европе была введена в действие в Цюрихе в 1938—1939 гг. В ней использовались тепло речной воды, ротационный компрессор и хладагент [5]. Она обеспечивала отопление ратуши водой с температурой 60°С при мощности 175 кВт. Имелась система аккумулирования тепла с электронагревателем для покрытия пиковой нагрузки. В летние месяцы установка работала на охлаждение. Эта и другие швейцарские установки перечислены в табл. 1.1 [6]. Цель создания этих установок — сокращение потребления угля в стране. Некоторые из них успешно работают более 30 лет.

Таблица 1.1. Первые теплонасосные установки Швейцарии

Год создания	Источник тепла	Местонахождение	Мощность, кВт	Температура подаваемой среды, °С	Применение
1938	Речная вода	Цюрих	175	70	Отопление
1939	Воздух	Цюрих	58	30—40	Кондиционирование воздуха
1941	Речная и сбросная вода	Цюрих	1500	23—45	Плавательный бассейн
1941	Вода из озера	Скекборн	1950	70	Технологическое тепло на фабрике искусственного шелка
1941	Воздух	Ландкарт	122	—	Сушка на бумажной фабрике
1942	Речная вода	Цюрих	7000	70	Отопление
1943	Речная вода	Цюрих	1750	50	Отопление
1943	—	Шоненверд	250	50	Кондиционирование воздуха на обувной фабрике
1944	Вода из ферментационного подвала	Ларгенталь	140	45	Нагрев и охлаждение пивоваренного завода
1945	Вода из озера	Лугано	—	—	Отопление

1.2.1. ПЕРВЫЕ ТЕПЛОВЫЕ НАСОСЫ В АНГЛИИ

Первый английский тепловой насос для крупного здания объемом 14 200 м³ был установлен в Норвиче [7], его схема показана на рис. 1.2.

Источник тепла — речная вода. Температура подаваемой воды 50° С. Хладагентом была двуокись серы, коэффициент преобразования (КОП) (см. определение в гл. 2) около 3. Использовали бывший в употреблении компрессор выпуска 1926 г. с ременной передачей от электромотора постоянного тока. В зависимости от наружных и внутренних условий потреблялась мощность 40—80 кВт.

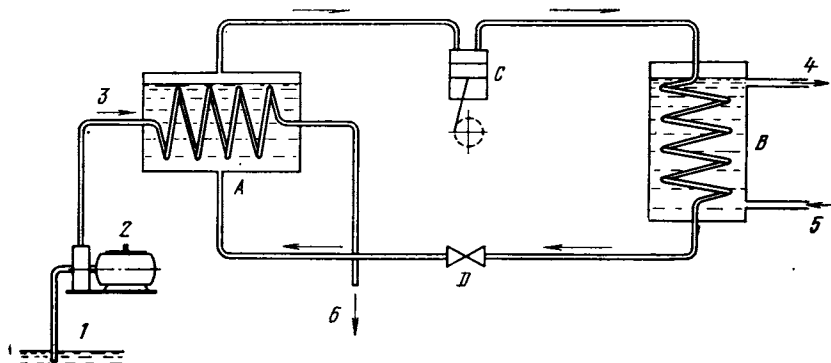


Рис. 1.2. Схема теплового насоса Самнера для норвичской электрослужбы.

1 — река; 2 — водяной насос; 3 — речная вода 4,5°С; 4 — нагретая вода 50°С; 5 — обратная вода 44,5°С; 6 — сбросная вода 3,3°С; А — испаритель; В — конденсатор; С — компрессор; Д — дроссель.

В исторических обзорах чаще упоминается другая теплонасосная установка в Англии на набережной Темзы в Лондоне, в концертном зале «Ройял фестивал холл» [8]. Эта установка также была экспериментальной, предназначенной для отопления зимой и охлаждения летом, ее тепловая мощность 2,7 МВт. Фактическая пиковая тепловая нагрузка для здания была преувеличена. Источник тепла — вода в Темзе, температура подаваемой воды 71° С. В режиме охлаждения подавалась вода с температурой 4° С. Приводной двигатель «Rolls-Royce Merlin» переведенный на городской газ, мощностью 522 кВт. Центробежный компрессор был создан из турбоагнетателя воздуха в двигатель.

Тепло от конденсатора теплового насоса дополнялось поступлением тепла от системы охлаждения газового двигателя. В качестве хладагента применен R12, достигнут коэффициент преобразования 5,1 и коэффициент первичной энергии (КПЭ) (см. гл. 2) установки приближался к 1,5. Установка оказалась неэкономичной, частично из-за повышенных эксплуатационных расходов, но в основном из-за излишеств при проектировании. Капиталовложения составили 103 200 ф. ст. (в ценах 1953 г.), тогда как при правиль-

Таблица 1.2. Характеристики первых тепловых насосов в Англии

Местонахождение	Год	Источник тепла	Премник тепла	Мощность, (эл.), кВт	Мощность тепловая, кВт	Затраты		Средний КОП
						капитальные, ф. ст.	текущие	
Норвич, офис	1945	Вода	Вода	40—80	120—140	—	10,2 пенса/кВт·ч	3
Ройал фестивал холл	1949	Вода	Вода	522 (газ)	2700	103 200 (1953 г.)	42 пенса/ГДж	КПЭ=1,5
Дом в Норвиче	1950	Вода	Бегонный пол	1,4	3,74	—	Такие же, как для обычного отоп- ления твердым топливом	2,8
	1951	Вода	Вода	3	7—15	—	—	2,2—5
Охладитель — нагреватель, Ферранги	1952	Грунт	Вода	7,5	25	2252 (1952 г.)	89 ф. ст./год (1955 г.)	3
	1954	Воздух	Вода	0,4	0,7—1,3	141	—	3
Солнечный дом (Денко Миллер)	1956	Воздух	Воздух	—	6—12	325 (1956 г.)	29 ф. ст./год (1956 г.)	—
	Бренфорд элект- рик	1957	Воздух	Вода	9 кВт·ч/сут	—	40 пенсов/нед (1957 г.)	—
Наффилд колледж	1961	Сточные воды	Вода	31 (дизель)	150	9310 (1962 г.)	896 ф. ст./год (1962 г.)	3,98

ном выборе нагрузок они составили бы 52 500. Характеристики этой и других английских установок приведены в табл. 1.2.

Один из первых успешно работавших домашних тепловых насосов установил в своем доме Самнер [10] — конструктор описанной выше установки в Норвиче. Одноэтажный дом имел хорошую теплоизоляцию и полностью отапливался тепловым насосом. Сначала, в первые годы эксплуатации, источником тепла был воздух, а за-

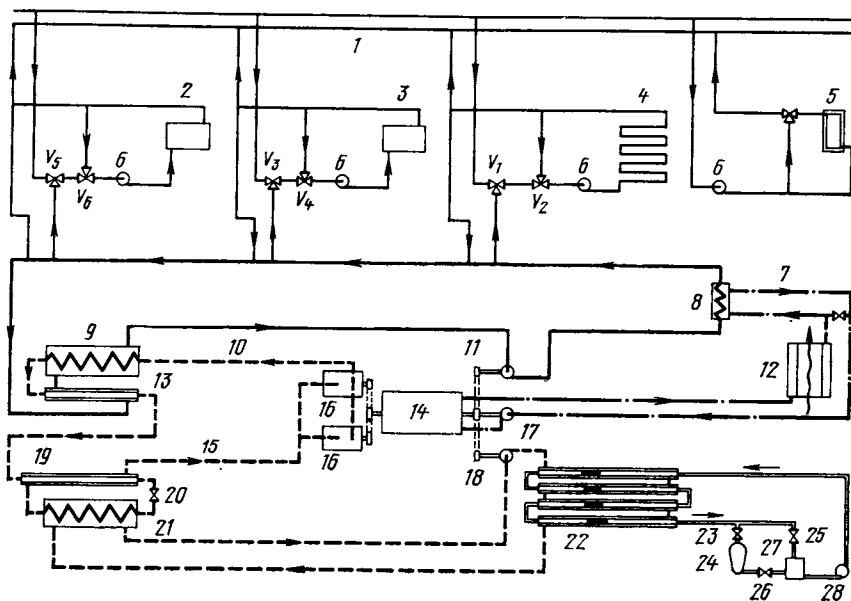


Рис. 1.3. Общая схема установки Наффилд колледжа в Оксфорде.

1 — подаваемая и обратная вода; 2 — радиаторы нормальной температуры; 3 — радиаторы пониженной температуры; 4 — встроенные панели; 5 — горячее водоснабжение; 6 — насос; 7 — байпасный клапан; 8 — теплообменник; 9 — конденсатор; 10 — трубопровод нагретого газа; 11 — главный циркуляционный насос; 12 — котел, использующий тепло двигателя; 13 — переохладитель; 14 — дизельный двигатель; 15 — линия всасывания; 16 — компрессор; 17 — насос охлаждающей двигатель воды; 18 — насос испарителя; 19 — перегреватель; 20 — дроссельный клапан; 21 — испаритель; 22 — коаксиальный теплообменник; 23 — сброс; 24 — канализация; 25 — байпас; 26 — напорный трубопровод; 27 — отстойник; 28 — насос сточной воды.

тем — подземный теплообменник, использовавший тепло грунта на глубине около 1 м. В комнаты тепло поступало по медным трубкам, вмонтированным в бетонный пол. Коэффициент преобразования составляет 2,8, и установка нормально работает в настоящее время.

В 50-е годы было выпущено много мелких тепловых насосов домашнего применения (см. установку Лукаса в гл. 5). Наиболее подробно описан холодильник-нагреватель Ферранти [11], осуществляющий одновременно охлаждение пищевой кладовой и подачу отведенного тепла при повышенной температуре для нагрева воды. Аккумулятором тепла служил бак на 136 л, нагреваемый зимой мощностью 0,7 кВт и летом в жаркие месяцы мощностью 1,3 кВт.

Мощность компрессора 400 Вт, температура кладовки снижается в среднем на 11°C . Интересно, что установка стоила 141 ф. ст., но она была в то время отнесена к предметам роскоши и на нее произведена наценка на 60%, что отпугнуло возможных покупателей. Однако те установки, что были проданы, работали хорошо.

Тепловой насос в Наффилд колледже (Оксфорд), который еще существует, хотя и не работает, был запроектирован в 1954 г. [12]. Источник тепла — сточные воды с температурой $15\text{--}24^{\circ}\text{C}$. Привод компрессора от дизеля мощностью 31 кВт, общий КОП составляет около 4. Схема приведена на рис. 1.3. Стоимость тепла, даваемого этим тепловым насосом, была сопоставлена со стоимостью тепла от котельной и теплового насоса с электроприводом: 2,4, 3,15 и 3,8 пенса за 1 МДж соответственно (все в ценах 1936 г.). Стоимость нефти тогда была 3,7 пенса за литр, электричества 1,375 пенс/(кВт·ч). Стоимость установки 9310 ф. ст., или 73 ф. ст./кВт тепловой мощности. Как показано на рис. 1.3, тепло охлаждения двигателя используется для дополнительного нагрева воды, которая обогревает колледж. Тепловая мощность установки 150, а полная расчетная тепловая нагрузка 450 кВт.

1.2.2. РАЗВИТИЕ ТЕПЛОВЫХ НАСОСОВ В США

Ранние проекты, выполненные в США, уже упоминались. В конце 40-х годов было установлено, что коммерческий успех будет выше, если выпускать «агрегированные» установки, полностью

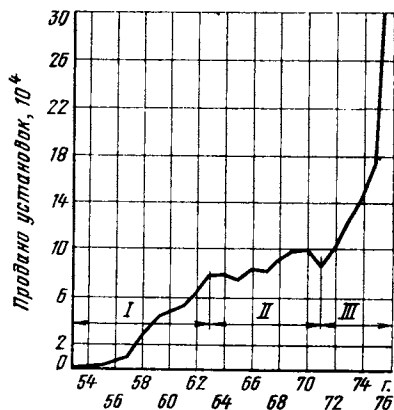


Рис. 1.4. Производство тепловых насосов в США между 1954 и 1978 гг. I — ранний период роста; II — период переоценки; III — период быстрого роста.

собранные на заводе-изготовителе и встроенные в дома. В 1952 г. такие тепловые насосы поступили на рынок в большом количестве [4]. В первый год было выпущено 1000 агрегатов, в 1954 г. вдвое больше и в 1957 г. — в 10 раз больше. В 1963 г. было выпущено уже 76 000 агрегатов, причем большинство из них установлено в южных штатах, где требуется летнее охлаждение и отопление зимой. Такие тепловые насосы успешно конкурируют с обычными котлами, дающими только тепло.

Проблемы возникли, когда эти установки начали применять в холодных северных штатах и выявился их недостаточный ресурс.

За агрегированными тепловыми насосами установилась репутация ненадежных устройств. Это привело к прекращению роста выпуска в начале 60-х годов вплоть до 1971 г., когда снова начался их рост (рис. 1.4). За период зстоя производства были разработаны

новые, более надежные агрегаты и, что более важно, изготовители помогли инженерам, устанавливающим и наблюдающим за агрегатами, лучше ознакомиться с ними. Было проведено несколько исследований надежности (см. гл. 4), а в 1974 г. Институт охлаждения и кондиционирования воздуха выдвинул программу аттестации и классификации тепловых насосов по их назначению. Эта работа продолжается в настоящее время.

В 60-е годы стоимость электроэнергии в США сильно снизилась, что дало преимущества прямому электроотоплению в ущерб тепловым насосам, спрос на которые упал и в связи с ненадежностью.

Но в 1973 г. энергетический кризис положил начало новому периоду быстрого роста интереса к тепловым насосам. В 1976 г. было продано 300 тыс. агрегатов, а их полное число в США превышает 2 млн.

1.3. СОВРЕМЕННОЕ СОСТОЯНИЕ

Интерес к тепловым насосам никогда не был так велик, как в настоящее время. В Европе, Японии и США выпускают установки для теплоснабжения квартир, общественных зданий и промышленных процессов. Международное энергетическое агентство и Европейское экономическое сообщество выдвинули крупные программы развития тепловых насосов с демонстрацией новых конструкций и способов применения. В ближайшие годы на рынке появятся совершенно новые тепловые насосы для домашнего применения, использующие газ вместо электроэнергии. Расширится применение тепловых насосов в промышленности с вытеснением обычных сушилок. Тепловые насосы позволяют нам использовать энергию более эффективно и восстанавливать сброшенную энергию, чем определяется их важная роль в сохранении наших энергетических ресурсов.

Глава 2

ТЕОРИЯ ТЕПЛОВЫХ НАСОСОВ

2.1. ВВЕДЕНИЕ

Назначение этой главы — дать читателю достаточные теоретические основы для анализа и сравнения различных теплонасосных циклов с различными рабочими телами. Хорошее понимание теории поможет оценить ограничения возможностей тепловых насосов, поскольку эти ограничения накладываются не только техническими проблемами, но также и законами природы.

Предполагается, что читателю уже известны понятие термодинамического состояния и параметры, определяющие это состояние:

температура, давление, удельный объем, энтальпия и энтропия. Этими параметрами мы будем оперировать в настоящей главе, а их подробное пояснение можно найти в курсах термодинамики [1].

Большая часть этой главы посвящена теплонасосному циклу с механической компрессией пара, поскольку такие тепловые насосы наиболее распространены. Затем обсуждаются два цикла, куда энергия поступает только в форме тепла: абсорбционный цикл и двойной цикл Ренкина, которые авторам представляются весьма перспективными. Кратко описаны некоторые другие циклы, которые в настоящее время вызывают интерес.

2.2. ЦИКЛ КАРНО

В 1824 г. Карно впервые использовал термодинамический цикл для описания процесса, и этот цикл остается фундаментальной основой для сравнения с ним и оценки эффективности тепловых насосов.

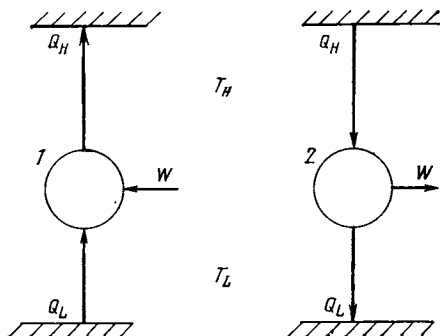


Рис. 2.1. Термодинамическая схема теплового насоса и теплового двигателя.

1 — тепловой насос; 2 — тепловой двигатель; T_H — высокая температура; T_L — низкая температура.

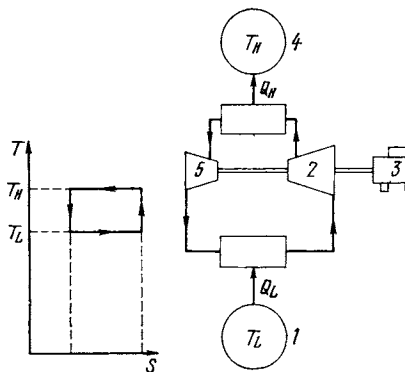


Рис. 2.2. Идеальный теплонасосный цикл Карно.

1 — источник тепла; 2 — компрессор; 3 — приводной двигатель; 4 — потребитель тепла; 5 — расширительная машина.

Тепловой насос можно рассматривать как обращенную тепловую машину. Тепловая машина получает тепло от высокотемпературного источника и сбрасывает его при низкой температуре, отдавая полезную работу. Тепловой насос требует затраты работы для получения тепла при низкой температуре и отдачи его при более высокой (рис. 2.1).

Можно легко показать, что если обе эти машины обратимы (т. е. термодинамические процессы не содержат потерь тепла или работы), то существует конечный предел эффективности каждой из них, и в обоих случаях это есть отношение Q_H/W . Если бы это

было не так, то можно было бы построить вечный двигатель, просто соединив одну машину с другой. Это отношение очень важно. В случае тепловой машины оно записывается в виде W/Q_H и называется термическим КПД, а для теплового насоса оно остается в виде Q_H/W и называется коэффициентом преобразования (КОП). Его следует отличать от аналогичного отношения Q_L/W , применяемого в холодильной технике и называемого в дальнейшем КОП_{охл.}. Поскольку $Q_H = W + Q_L$, получается $\text{КОП}_{\text{охл.}} = \text{КОП} - 1$.

Цикл Карно на рис. 2.2 изображает рабочий процесс идеальной тепловой машины, работающей в заданном интервале температур. Стрелки показывают направление процесса для теплового насоса. Тепло изотермически подводится при температуре T_L и изотермически отводится при температуре T_H . Сжатие и расширение производятся при постоянной энтропии, а работа подводится от внешнего двигателя. Используя определение энтропии и законы термодинамики, можно показать, что коэффициент преобразования для цикла Карно имеет вид

$$\text{КОП} = T_L / (T_H - T_L) + 1 = T_H / (T_H - T_L).$$

Никакой тепловой насос, созданный в пределах нашей Вселенной, не может иметь лучшей характеристики, и все практические циклы реализуют стремление максимально приблизиться к этому пределу.

2.3. ЦИКЛ С МЕХАНИЧЕСКОЙ КОМПРЕССИЕЙ ПАРА

С целью приближения к простому циклу Карно, а фактически это значит — с целью создания практически полезного теплового насоса, необходимо стремиться к подводу тепла при условиях, близких к изотермическим. Для этого подбираются рабочие тела, изменяющие агрегатное состояние при необходимых температурах и давлениях. Они поглощают тепло при испарении и отдают при конденсации. Эти процессы образуют изотермы цикла. Сжатие пара, как правило, требует, чтобы пар был сухим, что вызвано особенностями механики большинства компрессоров (см. гл. 3). Попадание жидкости вместе с паром на вход компрессора может повредить его клапаны, а поступление большого количества жидкости в компрессор может вообще вывести его из строя (если не приняты предохранительные меры, например подпружиненная головка цилиндра).

Цикл с механической компрессией пара и его изображение на $T-S$ (температура — энтропия) диаграмме показаны на рис. 2.3.

Рассмотрим цикл только с сухой компрессией пара и расширением в дроссельном клапане. Этот клапан представляет собой либо регулируемое сопло или отверстие, либо капиллярную трубку. Выбор между ними определяется требованиями в регулировании. Отсутствие расширительной машины в цикле означает, что некоторое количество полезной работы теряется и КОП уменьшается. Как правило, это оправдано тем, что стоимость расшири-

тельной машины не окупается полученной на ней работой *. Процесс расширения в сопле необратим, он показан пунктиром на $T-S$ диаграмме (см. рис. 2.3). Обычно он рассматривается как адиабатический, т. е. проходящий без подвода или отвода тепла при расширении рабочего тела.

Теперь продемонстрируем цикл другим способом, с помощью широко применяемой на практике для парокompрессионных циклов диаграммы давление — удельная энтальпия ($p-h$), что показано на рис. 2.4. Далее в главе будет использоваться только такая диаграмма.

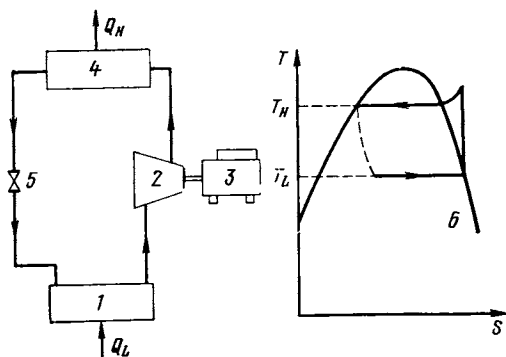


Рис. 2.3. Парокompрессионный цикл.
1 — испаритель; 2 — компрессор; 3 — приводной двигатель; 4 — конденсатор; 5 — дроссельный клапан; б — пограничная кривая.

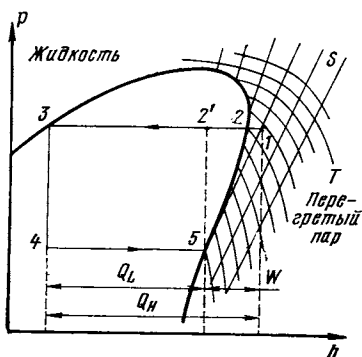


Рис. 2.4. Идеальный парокompрессионный цикл.

Этот рисунок следует рассмотреть внимательно. Сжатое рабочее тело под высоким давлением покидает компрессор в точке 1. Поскольку на вход в компрессор поступал только сухой пар и благодаря наклону линий постоянной энтропии, в точке 1 пар перегрет. Прежде чем пар начнет конденсироваться в точке 2, его следует охладить при постоянном давлении. Между точками 2 и 3 происходит конденсация при постоянной температуре (если нет утечек пара). Отсюда видно, что теплообменный аппарат, в котором происходит конденсация (конденсатор), всегда должен быть рассчитан на прием перегретого пара. Адиабатическое расширение изображается на $p-h$ диаграмме вертикальной прямой 3—4, и в этом одна из причин удобства такой диаграммы. Для расчета цикла необходимо знать состояние рабочего тела только на входе в компрессор и выходе из него. Остальное изображается прямыми линиями. Испарение происходит при постоянных давлении и температуре между точками 4 и 5. Следует отметить, что расширение

* По-видимому, «вечный вопрос» парокompрессионных холодильных машин и тепловых насосов об использовании работы расширения будет положительно решен только при создании крупных тепловых насосов единичной мощностью в десятки мегаватт. — Прим. пер.

происходит фактически в смеси жидкости и пара. Входящая в испаритель смесь содержит значительную долю пара, иногда до 50% по массе, и эта доля рабочего тела, естественно, уже не участвует в процессе испарения и поглощения тепла. Между точками 5 и 1 происходит изоэнтропийное сжатие сухого пара. На практике его реализовать нельзя, но здесь мы рассматриваем идеализированный цикл. Его эффективность меньше, чем у цикла Карно, из-за необратимости процесса расширения.

Подчеркнем второе важное преимущество $p-h$ диаграммы. Поскольку на горизонтальной оси откладывается энтальпия, она допускает прямой отсчет Q_H , Q_L и W . Простое соотношение $Q_H = Q_L + W$ из диаграммы очевидно. В то же время диаграмма позволяет сразу оценить значение КОП. Для получения высокого КОП значение Q_H должно быть велико, а W (работа сжатия) должна быть мала. Пригодность того или иного рабочего тела можно быстро оценить при взгляде на его $p-h$ диаграмму*.

Описанный парокompрессионный цикл одинаков и для теплового насоса и для холодильной машины. Его часто называют обратным циклом Ренкина или, менее точно, просто циклом Ренкина. В действительности цикл Ренкина относится к процессу в паровых турбинах при выработке электроэнергии. На $T-S$ диаграмме он протекает по часовой стрелке, включая испарение и конденсацию. Подчеркнем два различия между циклом Ренкина и механическим парокompрессионным. Первое состоит в направлении: цикл Ренкина — это энергетический цикл, отдающий мощность при расширении пара в турбине. Второе различие в том, что в цикле Ренкина сжимается 100% жидкости. Действительно, обратимым по отношению к циклу Ренкина был бы цикл с расширительной машиной, а не с необратимым расширением в дросселе. На практике, однако, разница не очень существенна.

2.4. РЕАЛЬНЫЙ ЦИКЛ

Рабочие циклы, описанные в предыдущих разделах, существенно идеализированы. Хотя в них и учитывались практические ограничения, связанные с необходимостью сжатия только сухого пара, а также отсутствие расширительной машины, предполагалось, что КПД всех элементов составляет 100%. Покажем теперь, чем реальная машина отличается от идеальной.

Главным компонентом теплового насоса является компрессор. Ранее уже говорилось, что компрессор должен сжимать только сухой пар и рабочее тело до входа в компрессор должно быть несколько перегрето. Это показано на рис. 2.5, где рабочее тело теперь поступает в компрессор в состоянии 5' вместо 5. Перегрев создает зону безопасности для уменьшения попадания капель

* На диаграмме удобно провести перпендикуляр к точке 2', тогда КОП — это отношение отрезков 3-1 и 2'-1. Очевидно, что КОП тем выше, чем меньше интервал давлений 3-4 (или, что то же самое, чем меньше интервал температур). — *Прим. пер.*

жидкости в компрессор. Это достигается ценой некоторого увеличения компрессора, поскольку он должен сжимать более разреженный пар при том же массовом расходе. Более серьезная проблема состоит в повышении температуры на выходе из компрессора, которая ограничивается стойкостью выхлопных клапанов.

Другое существенное отклонение от идеализованного цикла определяется КПД компрессора. Из-за теплообмена между рабочим телом и компрессором и необратимости течения внутри компрессора повышение энтальпии в нем больше, чем в идеализованном цикле, что также повышает выходную температуру. На рис. 2.5 это показано точкой 1. Повышение энтальпии оценивается изоэнтропическим КПД компрессора. Повышение энтальпии в реальном компрессоре обозначается W' , а при идеальном изоэнтропическом сжатии W . Изоэнтропический КПД равен W/W' . На практике поршневые компрессоры имеют изоэнтропический КПД около 70%. Отметим, что изоэнтропическое сжатие требует минимальной работы при неохлаждаемом компрессоре. Работу можно снизить путем его охлаждения, но поскольку задачей теплового насоса является отдача тепла при высокой температуре, такое охлаждение невыгодно или фактически невозможно.

Существуют еще два показателя эффективности компрессора. Механический КПД показывает, какая доля работы, подведенной к валу компрессора, отдана рабочему телу:

$$\text{Механический КПД} = \frac{\text{Повышение энтальпии} \times \text{массовый расход}}{\text{Мощность, подведенная к компрессору}}$$

Обычно он равен 95%. Заметим, что оба эти КПД одинаково важны, так как они влияют на КОП реального теплового насоса.

Наконец, есть еще объемный КПД, который влияет не на КОП, а на капиталовложения в оборудование, поскольку определяет размеры компрессора:

$$\text{Объемный КПД} = \frac{\text{Массовый расход} \times \text{удельный объем на входе}}{\text{Объем, проходимый поршнем в единицу времени}}$$

Его типичное значение также около 95%.

Потери имеются и в других элементах рабочего цикла, а не только в компрессоре. Когда рабочее тело проходит через теплообменник, давление несколько падает. Скорость обычно стремятся поддерживать достаточно высокой и исключить застойные зоны, в которых собирается масло. Влияние этого падения давления проявляется в отклонении от изотермических условий при теплообмене (см. рис. 2.5). Фактически отклонение обычно не превосходит градуса, и на рисунке его влияние несколько преувеличено. Оно проявляется как в испарителе, так и в конденсаторе.

Последнее отклонение от реального цикла, которое здесь рассматривается, связано с переохлаждением. В идеальном цикле дросселирование начиналось от точки 3 на левой пограничной кривой. Однако любые потери в трубопроводах между конденсатором и дросселем вызывают некоторое испарение, что ухудшает

работу дросселя. Желательно ввести переохлаждение до точки 3. Переохлаждение также снижает долю пара, поступающего в испаритель, но чтобы осуществить переохлаждение, нужно иметь теплоноситель с достаточно низкой температурой. Обычно вода или воздух, отводящие тепло от конденсатора, не могут служить для этого, так как задача теплового насоса состоит в поддержании их потока максимально нагретым*.

Несколько ранее была объяснена необходимость перегрева рабочего тела после испарителя, что привело к удобному и элегантному решению: тепло, отводимое от конденсатора при переохлаж-

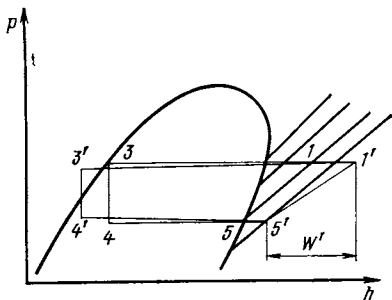


Рис. 2.5. Реальный парокомпрессионный цикл.

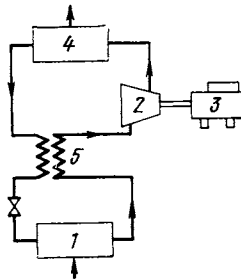


Рис. 2.6. Парокомпрессионный цикл с промежуточным теплообменником — регенератором.

1 — испаритель; 2 — компрессор; 3 — двигатель; 4 — конденсатор; 5 — промежуточный теплообменник.

дении с температурой T_H , используется для перегрева засасываемого в компрессор пара с температурой T_L путем установки промежуточного теплообменника — переохладителя (рис. 2.6).

Заметим, что переохладитель не влияет непосредственно на КОП, поскольку избыток энтальпии, полученный при высокой температуре между точками 3 и 3', не отдается потребителю, а используется внутри цикла между точками 5 и 5' (см. рис. 2.5). Однако косвенно переохладитель повышает КОП, поскольку позволяет воспринимать тепло при T_L более близко к изотерме.

2.5. РАСЧЕТ КОП

В этом разделе рассмотрены типичные величины, характерные для теплового насоса, применяемого с целью восстановления тепла. Возможные показатели реального цикла связывают с показателями цикла Карно.

Предположим, что существует производство, в котором используется промывочная вода. Вода заключена в большой бак при

* При использовании теплового насоса кроме отопления еще и для горячего водоснабжения, как правило, переохлаждение вполне возможно, так как начальная температура поступающей воды достаточно низка. — Прим. пер.

температуре 65° С и после очистки сбрасывается при температуре 35° С. Назначение теплового насоса состоит в восстановлении тепла сбросной воды и использования его для поддержания температуры водяного бака. Временно пренебрежем возможностью частичного использования для этой цели простого теплообменника. Максимальный КОП по Карно

$$\text{КОП}_K = T_L / (T_H - T_L) + 1 = (273 + 35) / (65 - 35) + 1 = 11,3.$$

Теперь рассчитаем, что можно получить на практике.

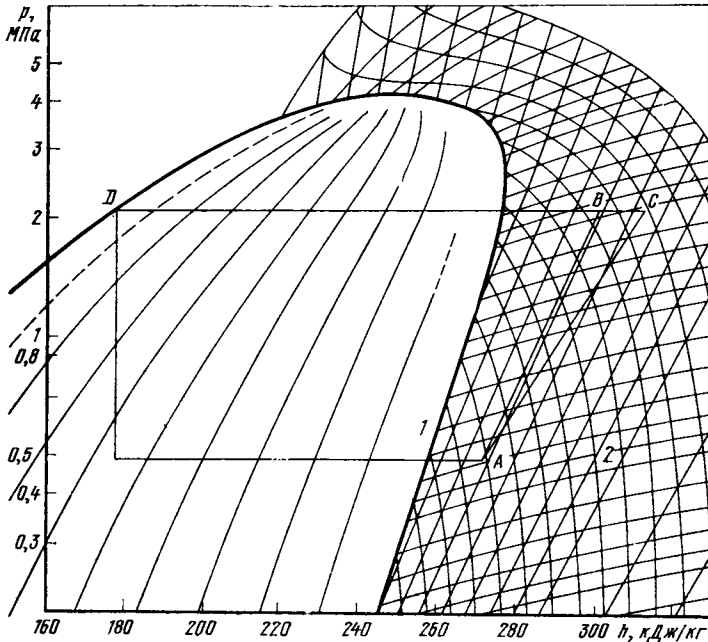


Рис. 2.7. Парокомпрессионный цикл на хладагенте R12.
1 — линия насыщения; 2 — изотермы.

Во-первых, нужно выбрать температуры испарения и конденсации. Они зависят от размера теплообменников, которые предполагается установить. В качестве типичных значений можно принять $T_H = 75^\circ \text{C}$ и $T_L = 15^\circ \text{C}$. Отметим, что в испарителе нужна большая разность температур, поскольку сбрасываемая вода должна быть охлаждена от 35° С, до, например, 20° С, чтобы получить полезное тепло.

Затем примем в качестве рабочего тела хладагент R12. Выбор рабочего тела, вообще говоря, дело не простое (см. гл. 3). Но в данном случае как пример выбран R12, а его $p-h$ диаграмма показана на рис. 2.7.

Изображение цикла всегда начинается со сжатия. Примем необходимый перегрев пара на входе компрессора 20°C и обозначим его состояние точкой A . Она находится путем продолжения линии постоянного давления, соответствующей испарению при 15°C ($0,49\text{ МПа}$) до пересечения с изотермой 35°C . В точке A удельная энтальпия равна 271 кДж/кг . Проведем по изэнтропе линию до пересечения с изобарой $2,1\text{ МПа}$, соответствующей температуре конденсации 75°C , получаем условия на выходе изэнтропического компрессора в точке B с удельной энтальпией 300 кДж/кг . Действительные условия на выходе из компрессора в точке C рассчитываются с помощью изэнтропического КПД:

$$\eta = (h_B - h_A) / (h_C - h_A),$$

откуда следует, что при $\eta = 0,7$ $h_C = 312\text{ кДж/кг}$ и точка C наносится на график рис. 2.7.

Изменение энтальпии в конденсаторе и соответствующую точку D при $h_D = 177\text{ кДж/кг}$ находим по пересечению изобары конденсации с левой пограничной кривой, пренебрегая при этом падением давления при теплообмене.

Для реального цикла

$$\text{КОП} = (h_C - h_D) / (h_C - h_A) = (312 - 177) / (312 - 271) = 3,29.$$

Кроме того, следует вспомнить о механическом КПД компрессора, который потребует затраты дополнительной работы. Полный $\text{КОП} = 3,29 \cdot 0,95 = 3,13$.

В итоге для КОП получаем:

Цикл Карно	11,3
Цикл Карно с учетом теплообменников	4,8
Цикл с учетом термодинамических потерь	3,3
Цикл с учетом механических потерь	3,1

Значение этих цифр очевидно. Существенную роль играют теплообменники, поскольку снижение Δt окупает затраты повышением КОП. В этом смысле наиболее выгодным являются приложения, где используется скрытая теплота фазового перехода по обе стороны теплообменников (например, дистилляция, см. гл. 7).

2.6. ИСПОЛЬЗОВАНИЕ КПЭ

Величина КОП отражает меру полезности теплового насоса как выработку большого количества тепла при затрате сравнительно малой работы. Однако она не отражает того факта, что передача энергии в форме работы представляет большую ценность, чем передача энергии в форме тепла. Это становится очевидным при выборе привода для компрессора. Электромотор требует мощности, которая генерируется за счет подвода тепла с большими потерями. Вообще любая тепловая машина позволяет лишь часть тепла, получаемого от топлива, преобразовать в работу. Идеаль-

ным был бы привод теплового насоса за счет даровой работы ветра или гидроэнергии, но это не всегда возможно.

Для оценки различных теплонасосных систем с приводом компрессора за счет различных топлив или источников энергии применяют коэффициент первичной энергии. Он учитывает не только КОП, но и КПД преобразования первичной энергии (нефть, газ, уголь или солнечное тепло) в работу привода компрессора. КПЭ особенно важен при рассмотрении тепловых насосов, к которым подводится только тепло и обсуждаемых в этой главе несколько далее. В их комбинированных схемах не всегда можно различить потоки тепла и работы. Определение КПЭ таково:

$$\text{КПЭ} = \frac{\text{Полезное тепло от теплового насоса}}{\text{Затраты первичной энергии}}$$

Можно дать и другое определение КПЭ, когда для привода компрессора используется тепловая машина с термическим КПД η_T :

$$\text{КПЭ} = \eta_T \cdot \text{КОП}.$$

При использовании теплового насоса для отопления или теплоснабжения в промышленности, а также любого применения, где единственным назначением теплового насоса является получение тепла, КПЭ показывает, насколько выгоден тепловой насос по сравнению с обычным водогрейным или паровым котлом, а также по сравнению с непосредственным огневым нагревом. Так, для примера, описанного в предыдущем разделе, приводом может быть двигатель дизеля. Дизель — это довольно хорошая тепловая машина, и при полной нагрузке ее КПД достигает $\eta_T = 0,4$. Следовательно,

$$\text{КПЭ} = 0,4 \cdot 3,1 = 1,24.$$

Другими словами, тепловой насос дает на 24% больше тепла, чем прямое сжигание топлива. Если же дополнительно можно использовать 35% первичной энергии, обратившейся в тепло на выхлопе и в радиаторе дизеля, то КПЭ соответственно возрастает:

$$\text{КПЭ} = 1,24 + 0,35 = 1,59.$$

Это можно сравнить с системой обычного теплоснабжения от котельной, у которой КПЭ составляет 0,7—0,8. Сравнение показывает, что в этом случае тепловой насос дает вдвое больше полезного тепла на единицу использованного топлива.

2.7. ДВОЙНОЙ ЦИКЛ РЕНКИНА

Как отмечалось в § 2.3, термином «цикл Ренкина» иногда обозначается и энергетический цикл, и пароконпресссионный. Если тепловая машина, работающая по циклу Ренкина, применяется для привода теплового насоса, то получается схема, которую можно назвать двойным циклом Ренкина. Такая комбинация особенно

интересна, когда в двух контурах можно использовать одинаковое рабочее тело.

Двойной цикл Ренкина показан на рис. 2.8 вместе с его изображением на $p-h$ диаграмме. В нем используется рабочее тело R11 — хладагент низкого давления, удобный для ротационных машин. Такой же цикл можно создать и на основе поршневых компрессора и двигателя, но поскольку он предназначен для отопления жилищ, менее шумные ротационные машины применяются шире.

Точками a, b, c, d обозначен парокompрессионный цикл, а точками a, b, e, f — энергетический. Хладагент адиабатически сжимается от b до e с помощью небольшого гидравлического насоса

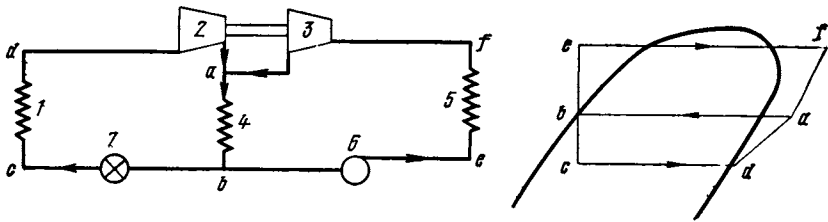


Рис. 2.8. Двойной цикл Ренкина в координатах давление — энтальпия.

1 — испаритель; 2 — компрессор; 3 — расширительная машина; 4 — конденсатор; 5 — котел; 6 — питательный насос; 7 — дроссельный клапан.

при затрате пренебрежимо малой работы, так как жидкость практически несжимаема. Такой насос используется и в абсорбционных машинах, он будет подробнее описан в § 2.8. Между состояниями e и f за счет внешнего сгорания подводится тепло в теплообменнике, который можно назвать котлом. Максимальная температура в точке f ограничивается термической стойкостью хладагента и масла, а не термодинамикой. Этот предел ограничивает КПЭ цикла. Между f и a рабочее тело расширяется, производя работу, которая затрачивается на привод компрессора. Как сжатие, так и расширение здесь характеризуются изэнтропическим КПД 0,75.

Фактически тепловой насос состоит из двух отдельных циклов, но объединенных для простоты. Имеется только один общий конденсатор, а обе ротационные машины идентичны и соединены общим валом.

Пренебрегая некоторыми деталями, проведем грубую оценку возможной величины КПЭ. Здесь имеются три потока массы M_e , M_c и M_b , соответствующих трем уровням давления в системе (в испарителе, конденсаторе и котле соответственно):

$$\text{КПЭ} = \frac{(h_a - h_b) M_c}{(h_f - h_e) M_b}.$$

Приравнивая работу расширительной машины и компрессора, имеем

$$(h_f - h_a) M_b = (h_a - h_d) M_c.$$

Наконец, из закона сохранения материи

$$M_c = M_o + M_b.$$

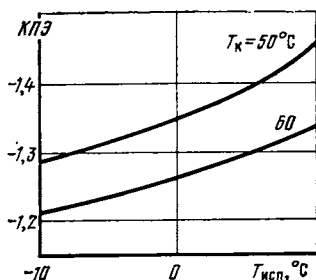


Рис. 2.9. КПЭ двойного цикла Ренкина при различных температурах конденсации $T_{к}$.

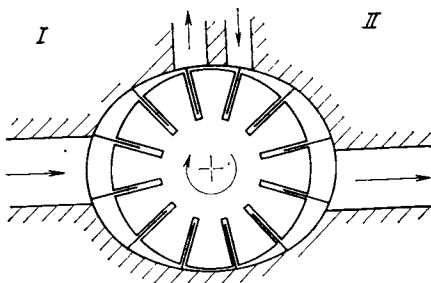


Рис. 2.10. Схема двухполостного ротационного мотор-компрессора. I — сжатие; II — расширение.

Решение этих трех уравнений дает следующее выражение для КПЭ:

$$\text{КПЭ} = \frac{h_f - h_a}{h_a - h_d} \frac{h_a - h_b}{h_f - h_e} + 1.$$

Используя значения, соответствующие обычному отоплению, можно построить график рис. 2.9, где в качестве рабочего тела принят R11, максимальная температура цикла 110°C и изоэнтروпический КПД 0,75.

Для реализации такого комбинированного цикла в США предложены ротационные компрессоры с лопатками нового типа, позволяющими работать без масла [2].

В Англии предложена система, в которой расширение и сжатие объединены еще более тесно в двухполостной ротационной машине. Она сконструирована с минимумом вращающихся частей для снижения капиталовложений и затрат на обслуживание. Английская система рассчитана на сжигание газа (рис. 2.10), а американская — на солнечную энергию.

Подобный же цикл изучается в институте Беттеля в Женеве. В этой схеме двигатель и компрессор объединены в свободнопоршневой машине, также содержащей минимум движущихся частей. Назначение машины — отопление и кондиционирование воздуха за счет сжигания природного газа. Она показана на рис. 2.11.

Возможность привода теплового насоса с помощью тепловой машины по циклу Ренкина при низкой температуре в котле делает его перспективным также для кондиционирования воздуха и охлаждения воды за счет солнечной энергии. Такое направление представляет особый интерес для стран с изобилием солнечной энергии, где холодильный эффект особенно нужен, причем именно

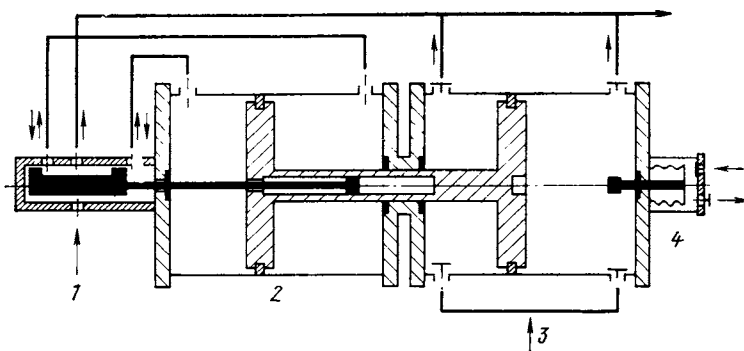


Рис. 2.11. Свободнопоршневой мотор-компрессор Беттеля.

1 — золотник; 2 — поршень расширительной машины; 3 — компрессор; 4 — насос для жидкости.

тогда, когда поток энергии максимальный. Однако охлаждение не является основной целью тепловых насосов и в этой книге далее рассматриваться не будет.

2.8. АБСОРБЦИОННЫЙ ЦИКЛ

В процессах охлаждения абсорбционный цикл уже нашел применение в различных схемах и конструкциях, но в качестве теплового насоса он еще требует проверки эффективности. При объяснении цикла неизменно приходится его упрощать. Основные принципы абсорбционного цикла описываются на основе лучшего из известных — холодильного цикла Платен — Мунтерс или «Электролюкс». На рис. 2.12 принципиальная схема абсорбционного цикла сопоставлена с компрессионной. Очевидно, что абсорбционный тепловой насос содержит испаритель и конденсатор, которые работают точно так же, как в пароконденсационном цикле. Теплота подводится к испарителю, вызывая кипение хладагента при низком давлении. Полезное тепло отводится от конденсатора, внутри которого происходит конденсация при высоком давлении. Однако в абсорбционном цикле используется дополнительный контур, в котором течет жидкий абсорбент, или растворитель. Испарившийся хладагент поглощается жидкостью при низком давлении. Затем жидкость специальным насосом перекачивается в область высокого давления, где происходит подвод

тепла, и несмотря на высокое давление, пары хладагента выделяются из жидкости. Поскольку смесь жидкого абсорбента и хладагента практически несжимаема, затраты мощности на насос пренебрежимо малы и источником первичной энергии является только теплота, подводимая к генератору пара, который всегда имеет максимальную температуру цикла. Теплота, выделившаяся в абсорбере, суммируется с теплом от конденсатора, поэтому КОП цикла всегда больше единицы.

Как и все другие циклы, этот цикл можно сравнить с идеальным циклом Карно. Абсорбционный тепловой насос — это просто

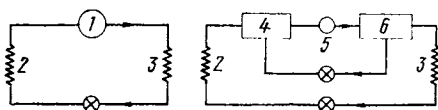


Рис. 2.12. Сопоставление простого абсорбционного и парокompрессионного циклов.

1 — компрессор; 2 — испаритель; 3 — конденсатор; 4 — абсорбер; 5 — насос; 6 — генератор.

тепловая машина, объединенная с тепловым насосом; его характерные температуры указаны на рис. 2.13. При этом

$$\text{КОП}_K = 1 + \frac{T_E (T_G - T_A)}{T_G (T_C - T_E)}$$

Некоторые значения приведены в табл. 2.1, они типичны для домашнего отопления с учетом обычного упрощающего допущения, что $T_A = T_C$. Эти значения не очень велики, если принять во внимание, что они характеризуют теоретический максимум. Температура генератора ограничена 150°C , что обусловлено стабильностью материалов и уровнем напряжений, вызванных давлением. Первым шагом в повышении КОП должно быть повышение T_G .

Таблица 2.1. КОП цикла Карно абсорбционного теплового насоса при $T_G = 150^\circ\text{C}$

$T_c, ^\circ\text{C}$	40	60	80
$T_A, ^\circ\text{C}: -10$	2,37	1,80	1,48
0	2,77	1,97	1,56
+10	3,45	2,20	1,67

Практически ограничение цикла можно продемонстрировать на диаграмме давление — температура — концентрация ($p-t-x$). Основные моменты показаны на упрощенной диаграмме рис. 2.14. На практике $p-t-x$ диаграммы для реальных пар хладагент — абсорбент существенно отклоняются от прямых из-за химического сродства компонентов.

Два характерных давления системы показаны двумя горизонталями. Верхняя — давление в генераторе и конденсаторе и нижняя — в абсорбере и испарителе. Давление в конденсаторе соответствует 100% хладагента, и температура в испарителе также

соответствует 100% хладагента при низком давлении. Две вертикальные линии показывают концентрации в идеальных условиях, достижимые при температуре и давлении абсорбера и генератора.

Положим, что температура генератора фиксирована. По мере снижения температуры испарителя обе концентрации сближаются, что снижает эффективность цикла, поскольку данный расход циркулирующей жидкости переносит меньше хладагента. Если повышать температуры абсорбера или конденсатора, эффект будет таким же. Таково простое объяснение причин, почему этот тепловой насос имеет низкое значение КОП.

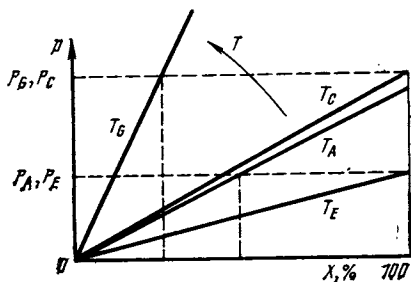
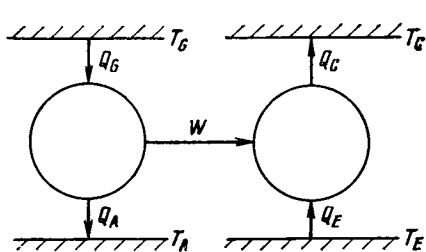


Рис. 2.13. Абсорбционный цикл Карно.

T_G и Q_G — температура и тепловой поток генератора; T_A и Q_A — абсорберы; T_C и Q_C — конденсатора; Q_E и T_E — испарителя.

Рис. 2.14. Обобщенная диаграмма $p-t-x$.

Отсюда можно также видеть, что при некоторых комбинациях температур абсорбционный цикл вообще неработоспособен, поскольку нет разницы концентраций между абсорбером и генератором. При достижении этого предела КОП падает до единицы.

Реальные циклы в некоторых отношениях отличаются от описанного, так как пары хладагента и растворителя специально подбираются с сильным взаимным средством. Требования к свойствам рабочих тел таковы:

- 1) сильное средство для получения больших изменений концентраций в растворах;
- 2) высокое значение летучести для повышения КПД генератора;
- 3) умеренное рабочее давление, определяющее давление паров хладагента;
- 4) химическая стабильность для предотвращения разложения в генераторе.

Абсорбционный цикл широко применяется для кондиционирования воздуха и охлаждения с двумя парами хладагент—растворитель: аммиак — вода и вода — бромистый литий (см. также гл. 5). Обе пары веществ имеют ряд преимуществ, но при использовании

в тепловых насосах также и существенные недостатки, указанные ниже:

Аммиак — вода

1. Поскольку как аммиак, так и вода дают пар в генераторе, требуется рефлюкс-конденсатор для разделения потоков.

2. Аммиак дает пар слишком высокого давления (около 2 МПа при 50° С).

3. Пары аммиака заметно токсичны, что требует определенных мероприятий безопасности.

4. Аммиак вызывает коррозию меди, и ее нельзя применять в теплообменной аппаратуре.

Вода — бромистый литий

1. Эффективность цикла ограничивается началом кристаллизации, определяющей достижимую концентрацию.

2. Вода как хладагент имеет очень низкое давление паров, поэтому весь цикл проходит при давлении ниже атмосферного.

3. Вода замерзает при 0° С, поэтому испаритель не может работать при более низких температурах. Это исключает применение абсорбционного теплового насоса при использовании низкопотенциального тепла воздуха.

Исследовано много других комбинаций, среди которых оказались перспективными хладагенты R21 или R22 с органическими растворителями. Недостатком фтороуглеродных хладагентов является более низкая стабильность при высоких температурах генератора. Они склонны к разложению.

С учетом требований, налагаемых выбором рабочих тел цикла, его реальная схема усложняется (рис. 2.15).

В этом водоаммиачном цикле промежуточный теплообменник играет такую же роль, как и в пароконденсационном цикле (рис. 2.16), он позволяет приблизить испарение к изотермическим условиям. Жидкостный теплообменник очень важен для повышения экономичности. Поскольку растворитель непрерывно циркулирует между генератором и абсорбером, он создает утечку тепла от генератора на более низкий температурный уровень, что понижает КПЭ системы. Назначение жидкостного теплообменника состоит в снижении этой потери тепла.

Генератор изображен здесь схематически в виде дистилляционной колонны для разделения аммиака и воды. Показанный на рис. 2.15 ректификатор иногда называют рефлюкс-конденсатором или, когда он размещен вне генератора, дефлегматором. Последнее название специально подчеркивает отделение воды от аммиака. Назначение ректификатора и трубопроводов, отводящих жидкость от нижней части турбогенератора, состоит в поддержании распределения температуры внутри колонны таким, чтобы раствор аммиака эффективно испарялся и затем охлаждался. В каждой ступени обезвоживание аммиака повышается. Подробное описание этого процесса можно найти в [6].

Существенно, что хладагент, покидающий генератор, должен быть свободен от растворителя. В противном случае испаритель не сможет работать. В нем испаряется прежде всего хладагент, а в жидкой фазе накапливается растворитель, что ведет к прогрессирующему повышению температуры испарения или снижению давления. Оба эти явления существенно снижают эффективность системы.

Наиболее известной абсорбционной системой является холодильник Платен—Мунтерса или «Electrolux». Это трехжидкостная система, работающая на одном уровне давления (если отвлечься

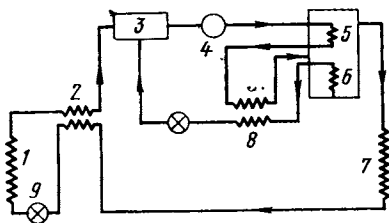


Рис. 2.15. Схема реального абсорбционного теплового насоса.

1 — испаритель; 2 — промежуточный теплообменник; 3 — абсорбер; 4 — насос; 5 — ректификатор; 6 — генератор; 7 — конденсатор; 8 — жидкостный теплообменник; 9 — дроссельный клапан.

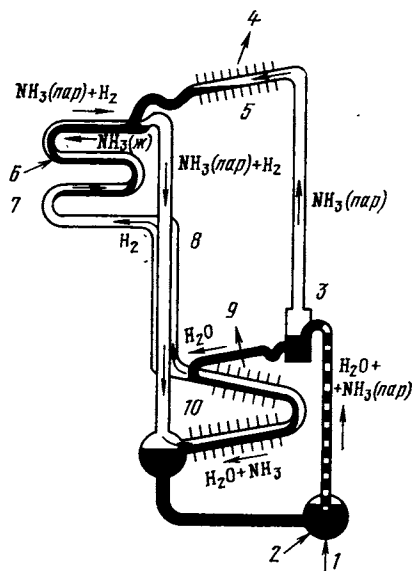


Рис. 2.16. Цикл «Электрولукс».

1 — тепло от нагревателя; 2 — генератор; 3 — сепаратор; 4 — тепло к потребителю; 5 — конденсатор; 6 — тепло от низкотемпературного источника; 7 — испаритель; 8 — теплообменник; 9 — тепло к потребителю; 10 — абсорбер.

от явлений конвекции при всплывании пузырьков). Испарение аммиака происходит при смешивании жидкости с газообразным водородом в одной из частей контура. Поскольку жидкий аммиак при испарении повышает парциальное давление, он испаряется так, как будто бы давление фактически понижено, т. е. в условиях пониженной температуры. Такое изящное решение исключает необходимость в каких бы то ни было движущихся деталях. Полное описание этой интересной системы заняло бы слишком много места, и читателю рекомендуется обратиться к диаграммам цикла на рис. 2.16.

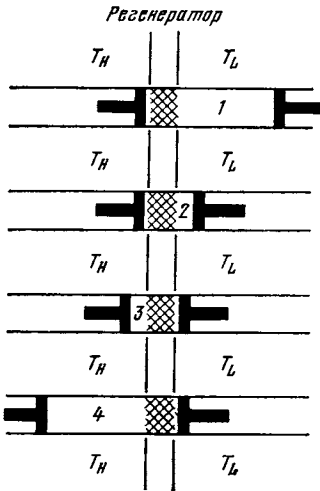
2.9. ДРУГИЕ ТИПЫ ТЕПЛОВЫХ НАСОСОВ

Кроме описанных циклов существует множество других устройств, которые можно назвать тепловыми насосами. В основном они еще слишком дороги либо энергетически неэффективны. Приведенный ниже обзор таких устройств — полезный источник информации.

Для прохождения пути от схемы до реализации их в металле нужно преодолеть существенные финансовые и технические препятствия, однако в случае некоторых экзотических тепловых насосов препятствиями являются также и предрассудки вместе с боязнью нововведений.

2.9.1. ЦИКЛ СТИРЛИНГА

В 1816 г. была запатентована тепловая машина с внешним сгоранием и воздухом в качестве рабочего тела. Цикл Стирлинга включает изотермический теплообмен и изменение давления при постоянном удельном объеме, что достигается с помощью внутреннего теплообмена в генераторе.



Цикл поясняется на рис. 2.17 с помощью $p-v$ диаграммы. Изотермическое сжатие от точки 1 к точке 2 происходит при внешнем охлаждении газа. При прохождении через регенератор газ нагревается за счет его тепла, которое является внутренним. Между точками 3 и 4 к газу подводится внешнее тепло, и он расширяется, производя полезную работу, а затем возвращается назад через регенератор, где охлаждается до состояния в точке 1.

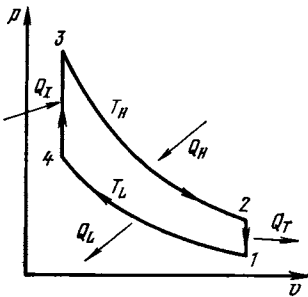


Рис. 2.17. Цикл Стирлинга.

Цикл Стирлинга интересен тем, что все процессы в нем обратимы, а внешний теплообмен проходит изотермически, откуда следует, что идеальный цикл Стирлинга имеет КПД идеального цикла Карно. Это же относится и к холодильной машине и тепловому насосу, работающему по циклу Стирлинга.

Принятая в описании цикла некоторая идеализация не соответствует реальному циклу. Основные допущения таковы:

1. Движение поршня предполагалось прерывистым, а не синусоидальным.
2. Регенератор без трения и со 100%-ной эффективностью.
3. Внешний теплообмен с помощью идеальных теплообменников.

Теплообменники всегда представляют проблему для машин с внешним сгоранием, и в действительности имеются две существенные разности температур при источнике и стоке тепла. Но, несмо-

тря на эти трудности, цикл Стирлинга успешно используется в некоторых низкотемпературных холодильниках.

На рис. 2.18 показана элегантная конструкция с V-образным поршневым компрессором.

В положении 1 газообразное рабочее тело сжимается и изотермически отдает тепло тепловому стоку — наиболее горячей точке цикла. В положении 2 газ проходит через регенератор при почти постоянном объеме, а затем расширяется, одновременно воспринимая тепло. Регенератор охлаждает газ, так что в этой точке достигается минимальная температура цикла. В положениях 3 и 4 газ возвращается через регенератор снова при почти постоянном

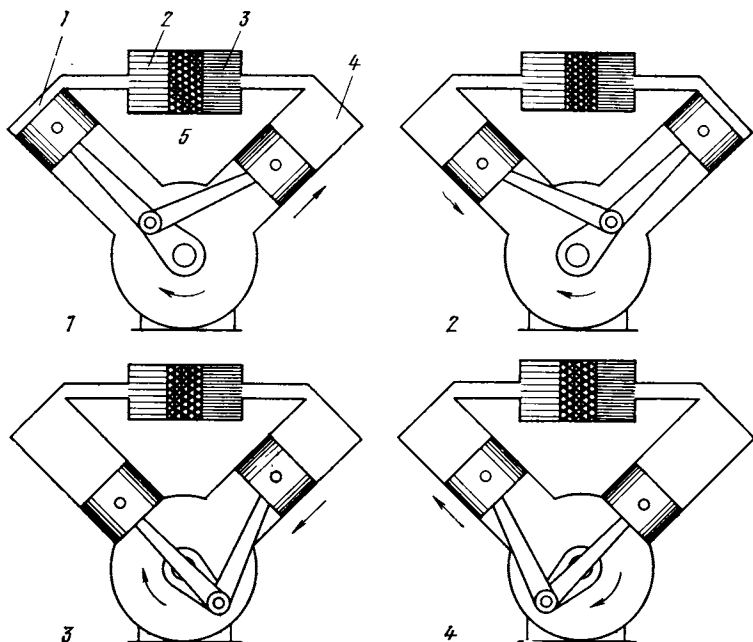


Рис. 2.18. Холодильная машина по циклу Стирлинга.

1 — камера расширения; 2 — поглощение тепла; 3 — рассеяние тепла; 4 — камера сжатия; 5 — регенератор.

объеме, но здесь газ значительно более разрежен, и он поглощает тепло от регенератора.

Очевидно, что в этой реальной машине имеется компромисс между идеальными процессами при постоянном объеме и постоянной температуре, но ее эффективность остается высокой, и в этой области проводятся интенсивные работы. Одна из разновидностей описана в работе [4] — это свободнопоршневой двигатель — тепловой насос по циклу Стирлинга, названный Дуплекс—Стирлинг (рис. 2.19).

Считая теплообмен изотермическим, в [4] показано, что тепловой насос дает теплоту

$$Q = RM_{\text{H}_2} T_2 \ln(p_2/p_3).$$

Приравнивая потоки тепла в работе [4] таким образом, как в § 2.7 для двойного цикла Ренкина, подсчитали КПЭ системы. Результаты приведены в табл. 2.2.

В сравнении с эффективностью, рассчитанной для двойного цикла Ренкина, эти цифры предпочтительнее, но окончательный

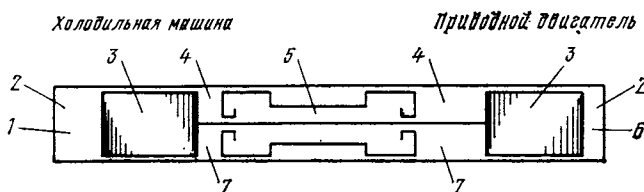


Рис. 2.19. Цикл Дуплекс — Стирлинг.

1 — низкопотенциальное тепло; 2 — камера расширения; 3 — регенератор; 4 — камера сжатия; 5 — поршень; 6 — тепло от нагревателя; 7 — сброс тепла при окружающей температуре.

вывод о преимуществах сравниваемых систем можно будет сделать после создания и испытания работающих систем со всеми их теплообменниками.

Таблица 2.2. КПЭ для теплового насоса с двойным циклом Стирлинга

КПД	Температура окружающей среды, °С	Температура цикла, °С		КПЭ	КПД	Температура окружающей среды, °С	Температура цикла, °С		КПЭ
		минимальная	максимальная				минимальная	максимальная	
25	-29	-45	61	1,39	35	-7	-23	66	1,70
	-18	-34	62	1,47		4	-12	67	1,85
	-7	-23	64	1,57		-29	-45	66	1,59
30	4	-12	65	1,70		-18	-34	67	1,70
	-29	-45	64	1,49		-7	-23	68	1,83
	-18	-34	65	1,58		4	-12	69	1,99

2.9.2. ЦИКЛ БРАЙТОНА

Этот цикл в основном применяется для газотурбинных двигателей преимущественно как открытый цикл, в котором воздух засасывается из атмосферы, а газообразные продукты сгорания выбрасываются в атмосферу, используемую как безграничный тепловой сток. При рассмотрении замкнутого энергетического цикла его «атмосферная» часть изображается как охлаждение при постоянном давлении (рис. 2.20).

Принципиальная особенность цикла Брайтона, представляющая интерес для тепловых насосов, состоит в возможностях при-

менения приводного двигателя с внешним сгоранием при приемлемой эффективности. Идеальными приводными двигателями для теплового насоса были бы вращающиеся машины, работающие в нужном интервале температур и давлений. Все тепло, сбрасываемое на низкотемпературной стороне двигателя, могло бы складываться с теплом, даваемым тепловым насосом при температуре в точке 2, что повысило бы КПЭ системы.

В промышленных теплонасосных установках мощностью в десятки мегаватт можно применять существующие газотурбинные

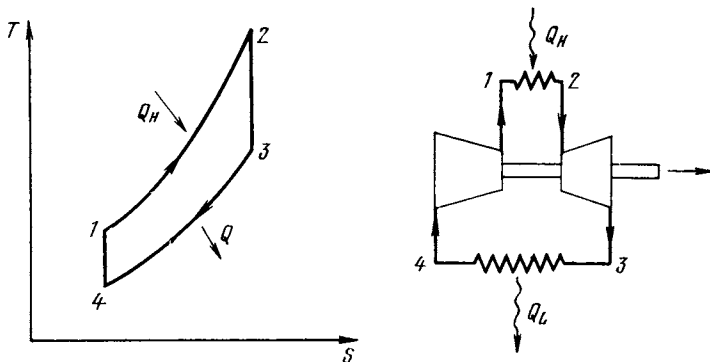


Рис. 2.20. Теплосиловой цикл Брайтона.
1, 2 — подвод тепла; 3, 4 — отвод тепла.

установки. Идеальным было бы сочетание газовой турбины с центробежным компрессором, работающим при той же скорости вращения и входящим в теплонасосный цикл Ренкина. Все сбросное тепло газовой турбины здесь могло бы складываться с теплом, восстановленным в тепловом насосе. По-видимому, капиталовложения и эксплуатационные расходы такой установки будут очень велики, поэтому, несмотря на большую экономию топлива, такая машина появится нескоро.

Теплонасосный цикл Брайтона — это обращенный энергетический цикл (на рис. 2.21 показан замкнутым). Он бывает двух типов. Первый из них — засасывание окружающего воздуха в точке 1, нагрев за счет сжатия до точки 2, отдача полезного тепла между точками 2 и 3 с помощью одного или двух теплообменников, расширение в турбине 3—4 и выброс воздуха в атмосферу. Отметим, что здесь трудно получить существенную разность температур между T_1 и T_3 .

Другой тип показан на рис. 2.22. Здесь внешний воздух засасывается в точке 3, расширяется до давления ниже атмосферного, подогревается в теплообменнике окружающим воздухом, а затем снова сжимается до давления в обогреваемом помещении (точка 2). Основная проблема этой схемы состоит в создании машины для давления ниже атмосферного и в обмерзании теплообменника.

Еще одна возможность иллюстрируется с помощью описания автомобильного воздушного кондиционера «Rovac».

Основой системы на рис. 2.23 служит ротационный двухполостной компрессор-расширитель, подобный устройству на рис. 2.10.

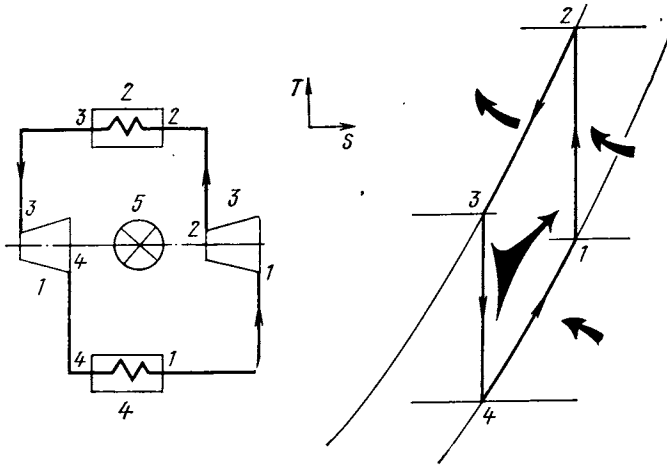


Рис. 2.21. Теплонасосный цикл Брайтона.

1—4 — теплообменник низкого давления; 3, 4 — расширительная машина; 2, 3 — теплообменник высокого давления; 1—2 — компрессор; 5 — двигатель.

Окружающий воздух сжимается, охлаждается до температуры окружающей среды, затем расширяется с понижением температуры и подается в салон автомобиля. Таким образом, в автомобиле происходит кондиционирование воздуха без рециркуляции с помощью очень компактного устройства [5].

Наиболее широкое применение охлаждение по циклу Брайтона находит при кондиционировании воздуха в пассажирских самолетах.

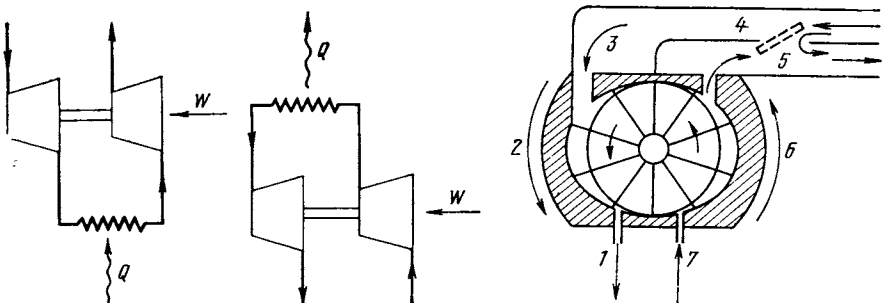


Рис. 2.22. Открытый теплонасосный цикл Брайтона.

Рис. 2.23. Мотор-компрессор «Rovac»:

1 — к теплообменнику; 2 — сторона сжатия; 3 — вход теплового воздуха; 4 — регулировочный клапан (при необходимости); 5 — выход холодного воздуха; 6 — сторона расширения; 7 — от теплообменника.

тах. Поскольку небольшое количество сжатого воздуха всегда можно получить от двигателей и охладить его потоком окружающего воздуха, охлажденный воздух просто подается в кабину, поддерживая в ней давление и снабжая свежим холодным воздухом.

Теоретический расчет теплового насоса с двойным циклом Брайтона приведен в работе [4], а его результаты показаны в табл. 2.3.

Таблица 2.3. КПЭ двойного цикла Брайтона при минимальной внутренней температуре 21 °С

Окружающая температура, °С	Максимальная температура цикла, °С	КПЭ	КПД приводного двигателя
—29	56,7	1,50	25
—7	59,4	1,76	
—15,6	—	1,94	
—29	59,4	1,63	30
—18	—	1,75	
—7	62,2	1,91	
—15,6	—	2,1	35
—29	61,7	1,74	
—7	64,4	2,06	

Высокие значения КПЭ объясняются следующим: 1) газовая турбина напрямую соединена с воздушным компрессором; 2) для необходимой интенсивности теплообмена с окружающим воздухом при 21°С потребовалась высокая максимальная температура цикла.

2.9.3. ТЕРМОЭЛЕКТРИЧЕСКИЙ ТЕПЛОВОЙ НАСОС

Термоэлектрический тепловой насос, или Пельтье-тип теплового насоса, достаточно известен. Он нашел одно или два применения, где хорошо удовлетворяет предъявленным требованиям.

Нагрев и охлаждение спаев между разнородными материалами вызывают протекание электрического тока. Обратный эффект состоит в том, что пропускание электрического тока через такие спаи вызывает поток тепла. Элементарный термоэлектрический тепловой насос получается при соединении полупроводников p - и n -типа, как показано на рис. 2.24. В этом случае протекание тока в указанном направлении вызывает поток тепла от спая n/p к подводимым току электродам.

Тепловой поток связан с коэффициентом Зеебека S . Показатель добротности термоэлектрических материалов имеет вид $S^2/k\rho$, где k — теплопроводность; $1/\rho$ — электропроводность. Этот показатель зависит от температуры, поэтому материалы должны быть выбраны в соответствии с рабочим интервалом температур.

Тепловой баланс одного плеча теплового насоса (см. рис. 2.24):

$$Q = ST_j I - \frac{I^2 l (L/A)}{2} - \frac{k \Delta t}{L/A} - I^2 R.$$

Четыре члена справа отражают соответственно термоэлектрический теплонасосный эффект, джоулев нагрев полупроводника, поток тепла за счет теплопроводности от горячего спая к холодному и джоулев нагрев спая. Отметим, что если пренебречь последним членом, то для заданных I и L/A величина Q не зависит от размеров устройства. Это позволяет реализовать его миниатюризацию до размеров в несколько миллиметров.

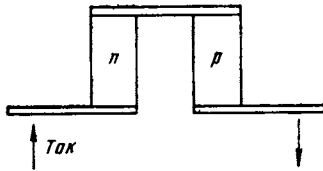


Рис. 2.24. Схема термоэлектрического элемента.

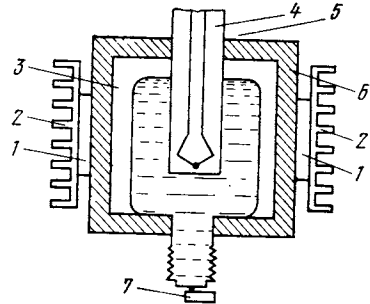


Рис. 2.25. Термоэлектрический стабилизатор точки плавления льда.

1 — охлаждающий модуль (тепловой насос); 2 — отвод тепла; 3 — слой льда; 4 — термопара; 5 — трубка с образцами; 6 — герметичная камера; 7 — микровыключатель.

Реальные тепловые насосы собираются из большого числа элементов, соединенных последовательно, а в тепловом отношении как последовательно, так и параллельно, откуда возникают проблемы одновременного получения теплового контакта и электрической изоляции соединения.

Несмотря на проблемы отыскания недорогих и эффективных полупроводниковых материалов и их тщательной сборки, эти устройства нашли два интересных применения, в которых значения КОП близки к достигнутым в абсорбционном цикле.

Пример 1. Охлаждение флуоресцентных ламп для поддержания оптимального давления. Применение описанного устройства здесь удобно благодаря его малому размеру и подводу электропитания к самой лампе. Небольшое увеличение расхода электроэнергии окупается существенным улучшением светоотдачи [7].

Пример 2. Поддержание нулевой температуры холодного спая термопар (рис. 2.25). Здесь термоэлектрическая система подходит идеально, поскольку она реверсивна и обеспечивает строго пропорциональное управление. Кроме того, в отличие от других холодильных систем ее легко миниатюризовать*.

* Оба эти примера фактически не тепловые насосы, а термоэлектрические холодильники, не предназначенные для теплоснабжения. — Прим. пер.

2.9.4. МЕНЕЕ ИЗВЕСТНЫЕ СИСТЕМЫ

Имеется много других типов тепловых насосов: обращенный топливный элемент*, тепловой насос с использованием теплоты плавления, механохимического и магнетокалорического эффектов. За недостатком информации они здесь не описываются.

Многие циклы, рассмотренные в этой главе, могут встречаться на практике в различных комбинациях, например циклы Отто—Ренкина, Брайтона — Ренкина, Стирлинга — Ренкина. В других приложениях могут представить интерес циклы Ренкина — Брайтона или Стирлинга — Брайтона. Области применения этих циклов со всеми их вариациями беспредельны.

Глава 3

ОСНОВНЫЕ ЭЛЕМЕНТЫ КОНСТРУКЦИИ

3.1. ВВЕДЕНИЕ

После выбора цикла, наиболее подходящего в данном приложении, необходимо исследовать конструкцию элементов тепловых насосов. Настоящая глава посвящена основам конструирования, выбору основных компонентов и системы управления, необходимых для эффективной работы установки. Хотя в гл. 2 упомянуто множество различных циклов, настоящая глава посвящена только парокомпрессионному с различными вариантами привода. Исключения оговорены специально.

3.2. ВЫБОР РАБОЧЕГО ТЕЛА

Диапазон рабочих тел фактически безграничен. Каждая жидкость, способная испаряться в интервале давлений от 0,1 до 2 МПа при приемлемой температуре, представляет интерес. Но и за пределами указанного интервала могут открыться новые возможности.

Следуя установившейся практике, пронумеруем хладагенты в соответствии со стандартным перечнем ASHRAE. Они разделены на галоидоуглеродные, циклические органические соединения, азеотропы углеводороды, кислородные соединения, азотные соединения, неорганические соединения и ненасыщенные органические соединения. Далее рассматриваются в основном галоидоуглеродные соединения, известные по их торговым наименованиям: Фреон, Арктон, Генетрон и т. п. В соответствии с обозначениями ASHRAE они далее обозначаются просто, например, как R12 (CCl_2F_2).

На первый взгляд, выбор рабочего тела непосредственно влияет на КОП. На практике, однако, КОП остается почти постоянным

* Имеется в виду электрохимический генератор. — *Прим. пер.*

Таблица 3.1. Свойства хладагентов

Шафр	Хладагент	Давление в испарителе, 0,1 МПа	Давление в конденсаторе, 0,1 МПа	Отношение давлений	Холодопроизводительность, кДж/кг
170	Этан	16,3	46,6	2,86	136
744A	Окись азота	21,3	64,6	3,03	198
744	Двуокись углерода	22,9	72,1	3,15	129
13B1	Бромтрифторметан	5,38	18,0	3,36	68
1270	Пропилен	3,56	12,5	3,51	402
290	Пропан	2,89	10,7	3,70	281
502	22/115 Азеотроп	3,49	13,1	3,75	106
22	Хлордифторметан	2,95	11,9	4,03	163
115	Хлорпентафторэтан	2,66	10,4	3,89	68
717	Аммиак	2,36	11,7	4,94	1103
500	12/152a	2,14	8,79	4,12	141
	Азеотроп				
12	Дихлордифторметан	1,82	7,44	4,08	116
40	Метилхлорид	1,46	6,53	4,48	349
600a	Изобутан	0,90	4,10	4,54	259
764	Двуокись серы	0,81	4,58	5,63	329
630	Метиламин	0,68	4,24	6,13	707
600	Бутан	0,57	2,85	5,07	299
114	Дихлортetraфторэтан	0,47	2,53	5,42	100
21	Дихлорфторметан	0,36	2,15	5,96	208
160	Этилхлорид	0,32	1,86	5,83	331
631	Этиламин	0,23	1,70	7,40	525
11	Трихлорфторметан	0,21	1,25	6,19	155
611	Метилформат	0,13	0,96	7,74	440
610	Этиловый эфир	0,10	0,85	8,20	294
30	Метиленхлорид	0,081	0,69	8,60	313
113	Трихлортetraфторэтан	0,071	0,54	8,02	125
1130	Дихлорэтилен	0,058	0,48	8,42	266
1120	Трихлорэтилен	0,014	0,13	11,65	213

для широкого набора хладагентов с существенно разными давлениями и плотностями, если при этом температуры испарения и конденсации одинаковы (табл. 3.1).

В этой таблице КОП для разных хладагентов подсчитан для температуры испарения — 13 и температуры конденсации 30° С. Метод расчета такой же, как описанный в предыдущей главе. Предполагалось, что всасывается насыщенный пар во всех случаях, кроме R113, R114 и R115. Для них предполагалось, что при всасывании пар слегка перегрет, а на выходе из компрессора достигаются условия насыщения. Такое допущение связано с принятым в расчете предположением о сжатии по изоэнтропе, которая для указанных хладагентов на $p-h$ диаграмме приводит к линии насыщения.

Отметим, что КОП остается постоянным в пределах $4,8 \pm 10\%$. Важным исключением являются также хладагенты, у которых температура конденсации 30° С близка к критической. Причина становится ясной из рис. 2.4. По мере приближения температуры к

Расход хладоагента, кг/с	Удельный объем при всасывании, м ³ /кг	Объемный расход, 10 ⁻³ м ³ /с	Мощность на валу, кВт	КОП	Температура сжатия, °С	Критическая температура, °С
25,8	0,033	0,86	1,46	2,41	50	82
17,8	0,017	0,31	0,98	3,60		37
27,4	0,017	0,45	1,37	2,56	66	31
51,9	0,024	1,24	0,77	4,25	51	67
8,3	0,163	1,43	0,78	4,51	42	92
12,5	0,155	1,93	0,77	4,58	36	97
33,1	0,051	1,70	0,80	4,37	37	82
21,6	0,077	1,68	0,75	4,66	53	96
52,0	0,048	2,50	0,87	4,02	30	80
3,2	0,509	1,62	0,74	4,76	99	133
24,9	0,094	2,34	0,75	4,65	41	106
30,2	0,091	2,75	0,75	4,70	38	112
10,0	0,28	2,81	0,72	4,90	78	143
13,5	0,40	5,43	0,81	4,36	27	135
10,7	0,40	4,29	0,72	4,87	88	158
5,0	0,97	4,83	0,73	4,81		175
11,8	0,62	7,32	0,71	4,95	31	152
35,1	0,27	9,50	0,78	4,49	30	146
16,9	0,57	9,64	0,70	5,01	61	178
11,0	1,07	11,7	0,68	5,21	41	187
6,7	2,02	18,3	0,64	5,52		183
22,6	0,76	17,2	0,70	5,03	44	198
8,0	3,01	24,1				214
11,9	2,18	26,1	0,61	5,74		194
11,3	3,12	35,1	0,72	4,90	96	237
28,2	1,71	48,2	0,73	4,84	30	214
13,2	3,97	52,5	0,73	4,83		243
16,5	14,32	237	0,73	3,82		271

критической скрытая теплота парообразования быстро уменьшается. Теплоту отдает перегретый пар, но при существенном снижении КОП. Примером служит R170 (КОП=2,41, критическая температура 32°С) и R744 (КОП=2,56, критическая температура 31°С)*.

Как видно из сравнения хладоагентов, наилучший путь для повышения эффективности состоит в удалении от критического давления. На практике, однако, это ведет к понижению плотности пара и еще более серьезным ограничениям, чем потеря эффективности.

Теперь отметим в табл. 3.1 графу «Объемный расход». Проходимый поршнем компрессора в единицу времени объем для различных хладоагентов изменяется более чем в 500 раз при сравни-

* Если тепловой насос предназначен для нагрева теплоносителя с переменной температурой (например, монотонно повышающейся как в случае горячего водоснабжения), близкий к треугольному цикл с охлаждением сверхкритического пара должен иметь существенно более высокий КОП. — Прим. пер.

тельно малом изменении мощности. Очевидно, что цена и эффективность различных компрессоров, необходимых для каждого из хладагентов, имеет большее значение, чем теоретическая величина КОП. Указанные обстоятельства заставляют работать в области температур, более близких к критической, чем это вытекает из требований энергетической эффективности. Сопоставление цифр для степени сжатия приводит к тому же заключению: работа при низких давлениях пара ведет к непропорционально большим компрессорам.

Эти соображения оставляют диапазон возможных хладагентов от R13B1 до R40 (метилхлорид), из которого и подбираются подходящие рабочие тела. Все эти вещества весьма близки по степени сжатия и объемному расходу, так что окончательный выбор делается на основе соображений безопасности, энергетической эффективности и стоимости.

С точки зрения безопасности такие горючие вещества, как пропан, пропан, метилхлорид, исключаются из рассмотрения. Их нельзя применять в тех случаях, когда не может быть обеспечена удовлетворительная техническая эксплуатация, в частности при теплоснабжении жилищ.

Аммиак нежелателен из-за его токсичности, которая выше только у сернистого ангидрида. Несмотря на это, аммиак все же применяется довольно широко в домашних холодильниках, где накоплен немалый опыт эксплуатации. Как видно из табл. 3.1, наиболее приемлемым являются негорючие нетоксичные галоидоуглеродные соединения, среди которых можно сделать выбор. Как показано в гл. 5, для домашних абсорбционных установок аммиак остается предпочтительным.

Было бы слишком поспешным давать здесь рекомендации какой-то одной жидкости, но из приведенных цифр становится ясно, почему так широко применяются R22 и R12. Преимущество азеотропных смесей, в том числе недавно изобретенных 12B1 и 13B1, трудно использовать из-за их дороговизны. Ниже приведены относительные стоимости смесей 12B1 и 13B1, широко применяемых в пожаротушении благодаря их инертности, в сопоставлении с другими хладагентами:

R11	R12	R13B1	R22	R114	R502
1,0	1,14	6,4	2,0	2,0	2,95

Химическая стабильность имеет существенное значение для тепловых насосов. В холодильниках и кондиционерах рабочие жидкости применяют уже много лет, но в тепловых насосах рабочие температуры существенно выше. Разрушение хладагента в основном происходит на выходе из компрессора — в наиболее горячей точке цикла. Здесь металлические поверхности играют роль катализатора разложения хладагента в смеси с небольшим количеством масла, движущегося с большой скоростью. Моделировать такие условия в опытах с запаянными трубками или других испыта-

ниях на совместимость очень трудно. Следует опираться на прямой опыт эксплуатации, который дает возможность [12] указать максимальную температуру длительной выдержки для хладагентов (табл. 3.2).

Таблица 3.2. Максимально допустимая температура хладагентов в присутствии масла, стали и меди

Хладагент	Температура, °С	Хладагент	Температура, °С
R11	107	R114	121
R113	107	R22	135—150
R12	121	R502	135—150
R500	121	R13	> 150

Продукты разложения хладагентов обычно имеют кислотный характер. Они оказывают вредное действие на металлические детали и ограничивают ресурс машины. Меры предосторожности обсуждаются более подробно в § 4.6, а пример выбора хладагента для высокотемпературного теплового насоса приведен в гл. 7.

3.3. КОМПРЕССОРЫ

В начале этого раздела содержатся общие описания различных типов компрессоров, используемых в пароконденсационных циклах, а затем приводится краткий перечень отличий теплового насоса от холодильной машины. Описание начинается с мелких компрессоров и заканчивается крупными*.

Компрессоры делятся на две группы — для влажного и сухого пара. Влажным будет считаться пар с концентрацией частиц масла более 15 на 1 млн. В некоторых случаях они занимают до 20% объема. В сухих компрессорах масло само по себе не работает и попадает в компрессор только из-за утечек через уплотнения (обычно менее чем 5 частиц на 1 млн.).

3.3.1. РОТАЦИОННЫЕ ЛОПАТОЧНЫЕ КОМПРЕССОРЫ

Эти мелкие компрессоры обычно работают при низких давлениях и степенях сжатия, они также называются компрессорами со скользящими лопатками (рис. 3.1). Для них характерен высокий объемный КПД, они пригодны для больших скоростей вращения.

Сжатие происходит между скользящими лопатками, поэтому их прочность и уплотнение имеют важное значение. Лопатки можно выполнять из чугуна, но чаще их делают из армированных фенольных пластиков. Лопаток может быть или только две, или боль-

* В отечественной литературе подробное описание всех компрессоров можно найти в справочнике «Холодильные компрессоры» под ред. А. В. Быкова, И. М. Калниня. — М.: Пищевая промышленность, 1980.

ше, как показано на рис. 3.1. Повышение числа лопаток увеличивает потери на трение, но одновременно повышает объемный КПД, так что это число выбирается на основе компромиссного решения.

Уплотнение между лопаткой и цилиндром — это гидродинамическая смазка. На внутренней поверхности цилиндра образуется тонкая пленка масла, по которой скользят лопатки. Сила, действующая на пленку, зависит от скорости вращения и разности давлений в компрессоре. Кроме того, во внутреннюю полость под лопатками специально подается давление с высокой стороны. В отличие от поршневых компрессоров маслосборник обычно размещают со стороны высокого давления, что устраняет потребность в масляном насосе. Надежность питания маслом очень важна, поскольку любое разрушение пленки ведет к быстрому износу скользящих поверхностей.

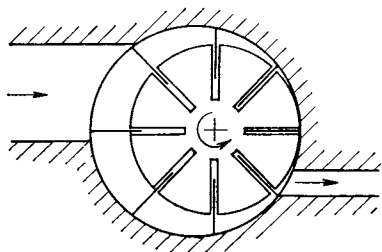


Рис. 3.1. Схема ротационного компрессора.

Каждая лопатка имеет качающийся край, или башмак, который может слегка поворачиваться, так что его внешняя поверхность может лучше прилегать к цилиндрической стенке. Очевидно, этим устраняются многие проблемы смазки. Установка показана на рис. 3.2. Поскольку входящий поток непрерывен, не требуется никаких клапанов, однако на выходе клапаны иногда применяют, что определяется числом лопаток и давлением.

Ротационные компрессоры применяются при мощности привода до 5 кВт и менее. Выходное давление редко превышает 1 МПа, а разность давлений обычно не более 0,4 МПа. Хотя эти пределы постепенно расширяются благодаря новым разработкам, они еще не позволяют применить ротационные компрессоры в высокотемпературных тепловых насосах.

Недавно разработан компрессор «Prestcold / Denco Miller», существенно расширивший указанные пределы. Он имеет мощность 10 кВт, степень сжатия 4 и давление на выходе 1,5 МПа.

3.3.2. ПОРШНЕВОЙ КОМПРЕССОР

Поршневые компрессоры — самый распространенный тип в широком диапазоне мощностей, для сжатия воздуха, в холодильных машинах и тепловых насосах. Самые мелкие конкурируют с ротационными компрессорами, тогда как крупные достигают мощности 100—150 кВт. Причина их широкого применения в простоте конструкции при приемлемой эффективности.

Компрессоры этого и других типов часто делятся на открытые и герметичные или полугерметичные. В открытом компрессоре приводной конец вала выходит наружу через уплотнение в корпусе. Здесь привод может быть электрическим, с помощью двигателя внутреннего сгорания, паровой турбины или любого другого двигателя. Однако в герметичной конструкции уплотнение исключено, а привод осуществляется электромотором, размещенным внутри корпуса, который герметично уплотнен (заварен). Это одновременно решает две проблемы: устраняет утечки через уплотнения и обеспечивает охлаждение электромоторов, однако в случае перегрева двигателя вызывает некоторые химические проблемы. Полугерметичная конструкция такая же, как и герметичная, но для облегчения обслуживания корпус не заварен, а имеет болтовые соединения.

Из рис. 3.3 видно, что размещение поршней позволяет использовать подобный коленчатый вал для двух, четырех и даже шести поршней, что облегчает стандартизацию. Поршни выполняют либо из алюминия и тогда имеют поршневые кольца, либо из чугуна, и тогда для малых компрессоров надобность в поршневых кольцах отпадает. Размеры поршня, шатуна и коленчатого вала выбирают из условий прочности под действием максимальной разности давлений.

Масло подается из маслосборника в коленчатый вал так же, как в автомобильном двигателе. В цилиндре смазка попадает через коленчатый вал прямо из маслосборника. В любом случае на стенке цилиндра поддерживается масляная пленка и часть масла из компрессора попадает в рабочее тело. На стороне всасывания, куда масло возвращается вместе с хладагентом, желательнее, чтобы масло выпадало из суспензии и снова попадало в сборник, который для этого поддерживается при давлении всасывания.

При входе хладагента в компрессор он направляется на стенки цилиндра, чтобы насколько возможно их охладить. Это важно из термодинамических соображений, так как нагрев газа в цилиндре снижает изоэнтальпический КПД и повышает температуру на выходе. Такое охлаждение помогает уменьшить разложение масла, а следовательно, и степень износа цилиндров и клапанов.

При неблагоприятном стечении обстоятельств хладагент на всасе содержит большое количество жидкости. Жидкость в виде мелких капелек, движущихся с большими скоростями, может вызывать разрушение клапанов. Но более опасным является режим с большими порциями жидкости, которые могут вызвать серьезные механические разрушения, если не принять необходимых мер. Большинство головок цилиндров поршневых компрессоров теперь подпружинивают, чтобы противостоять этому воздействию. Чаще всего клапаны имеют простую конструкцию, выбор ее очень важен. Они выполняются в виде колец или пластин, с небольшими возвратными пружинами. Назначение клапанов — давать свободный проход газу в одном направлении и препятствовать обратному течению.

Обычно компрессор снабжают защитой с помощью электронной схемы, которая отключается при перегрузке. Измеряют выходное давление на всасе и давление масла. При некоторых условиях критическим значением становится разность давлений, и она тогда включается в число измеряемых. Некоторые компрессоры имеют температурные датчики на отдельных цилиндрах, если известно, что перегревается только один цилиндр. Предельные характеристики типичного поршневого компрессора приведены ниже:

Давление на выходе	2,1 МПа
Температура	140 °С
Разность давлений	1,85 МПа
Давление всасывания	0,5 МПа
Отношение давлений	10 : 1

Показатели компрессоров обычно изображают как зависимости холодильной и механической мощностей от температурных условий. В случае теплового насоса сюда добавляется еще и тепловая мощность (рис. 3.4).

С помощью этих зависимостей и $p-h$ диаграмм для R22 можно рассчитать механический, объемный и изэнтропический КПД. В практике конструирования не все эти данные нужны, можно ограничиться значениями подведенного и отведенного тепла и мощностью на валу.

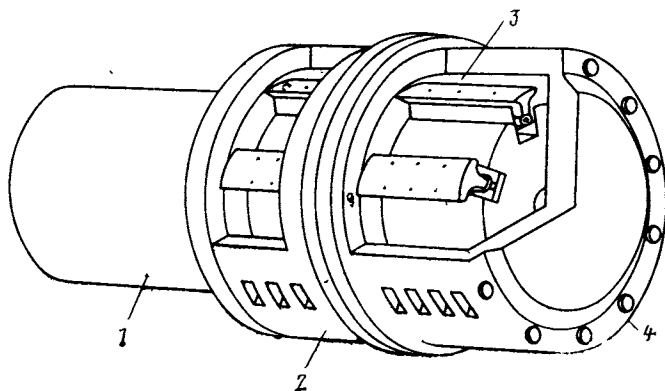
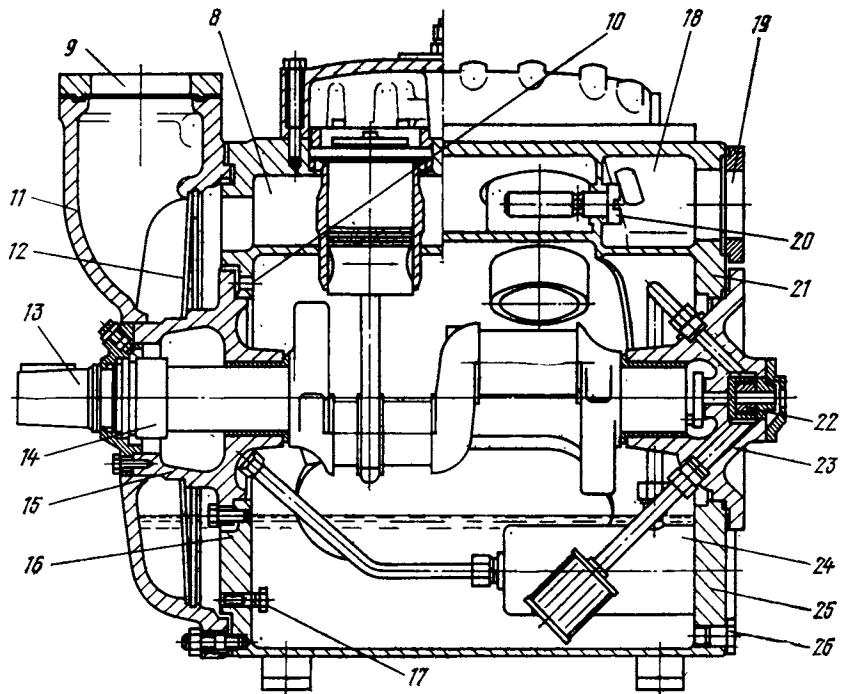
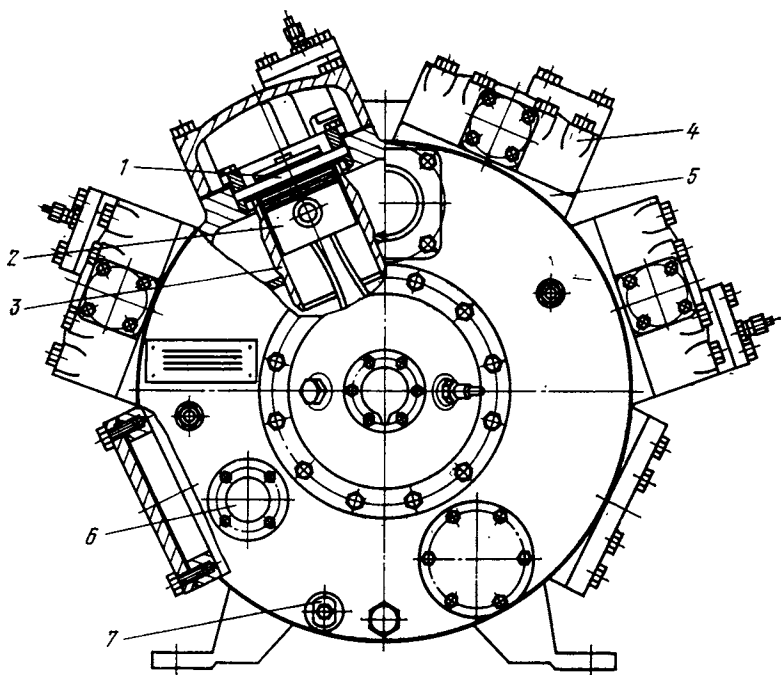


Рис. 3.2. Ротационный мотор-компрессор с качающимися лопатками.

1 — мотор-генератор; 2 — расширительная машина; 3 — качающиеся лопатки; 4 — компрессор.

Рис. 3.3. Поршневой компрессор «Grasso».

1 — клапаны; 2 — поршень и поршневой палец; 3 — гильза; 4 — крышка цилиндра; 5 — плато головки; 6 — смотровое окошко; 7 — подогреватель картера; 8 — камера всасывания; 9 — входной патрубок; 10 — отверстие для выравнивания давлений; 11 — крышка; 12 — входной фильтр; 13 — вал компрессора; 14 — вращающееся уплотнение; 15 — крышка подшипника; 16 — крышка картера со стороны всасывания; 17 — обратный клапан для масла; 18 — камера нагнетания; 19 — фланец нагнетания; 20 — предохранительный байпасный клапан; 21 — крышка картера со стороны нагнетания; 22 — масляный насос; 23 — крышка подшипника со стороны нагнетания; 24 — камера масляного фильтра нагнетания; 25 — масляный фильтр всасывания; 26 — масляная пробка.



Поршневой компрессор не всегда относится к влажным. Смазка стенок цилиндра необходима только для обычных поршней, описанных выше, поскольку поршень выдерживает боковую нагрузку, передаваемую шатуном. Более прогрессивная, но более дорогая конструкция показана на рис. 3.5. Здесь поршень изолирован

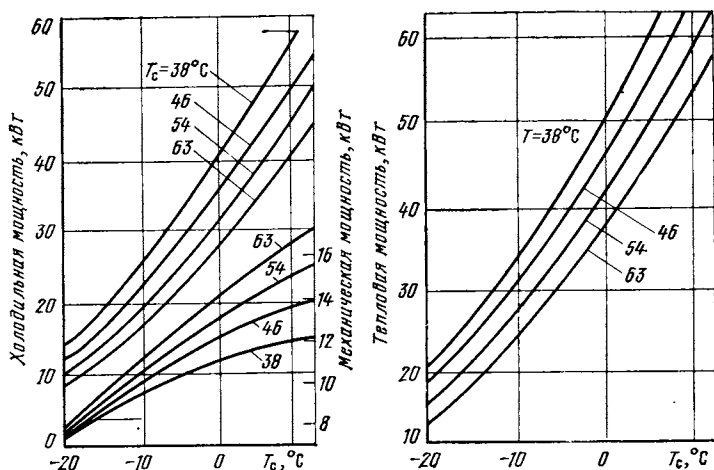


Рис. 3.4. Характеристики поршневого компрессора на хладагенте R22.

от коленчатого вала и маслосборника. Фактически поршень не касается даже стенок цилиндра. Между ними образуется гидродинамическое уплотнение в виде тонкой пленки пара, вытекающего через лабиринтные канавки на поверхности поршня или поршневого кольца. Обычное уплотнение нужно только на первом подшипнике, чтобы удержать масло в маслосборнике.

Горизонтальные воздушные компрессоры такого типа выпускает фирма Ingersol Rand. Мощность компрессора 4500 кВт. Он имеет большие размеры, требует для установки солидного фундамента и может быть применен в качестве теплового насоса только в случаях централизованного теплоснабжения, где можно использовать, например, фундамент старой электростанции.

3.3.3. ВИНТОВЫЕ КОМПРЕССОРЫ

Наиболее распространенный тип винтовых компрессоров обычно называют по имени их изобретателя Лисхольма. Принцип их действия в общих чертах описать нетрудно, но детальное рассмотрение весьма сложно. Ограничимся только общим описанием.

Компрессор состоит из двух роторов, вращающихся совместно в уплотненном корпусе, один из которых — охватываемый, другой — охватывающий. Охватываемый ротор имеет несколько, обычно четыре, выступа полукруглого сечения, образующих винт

вдоль тела ротора. Охватывающий ротор имеет соответствующее количество каналов, образующих винт противоположного направления (рис. 3.6). Сжатие происходит в объеме внутри одного канала охватывающего ротора, ограниченном цилиндрической поверхностью корпуса и поверхностью соприкосновения обоих роторов.

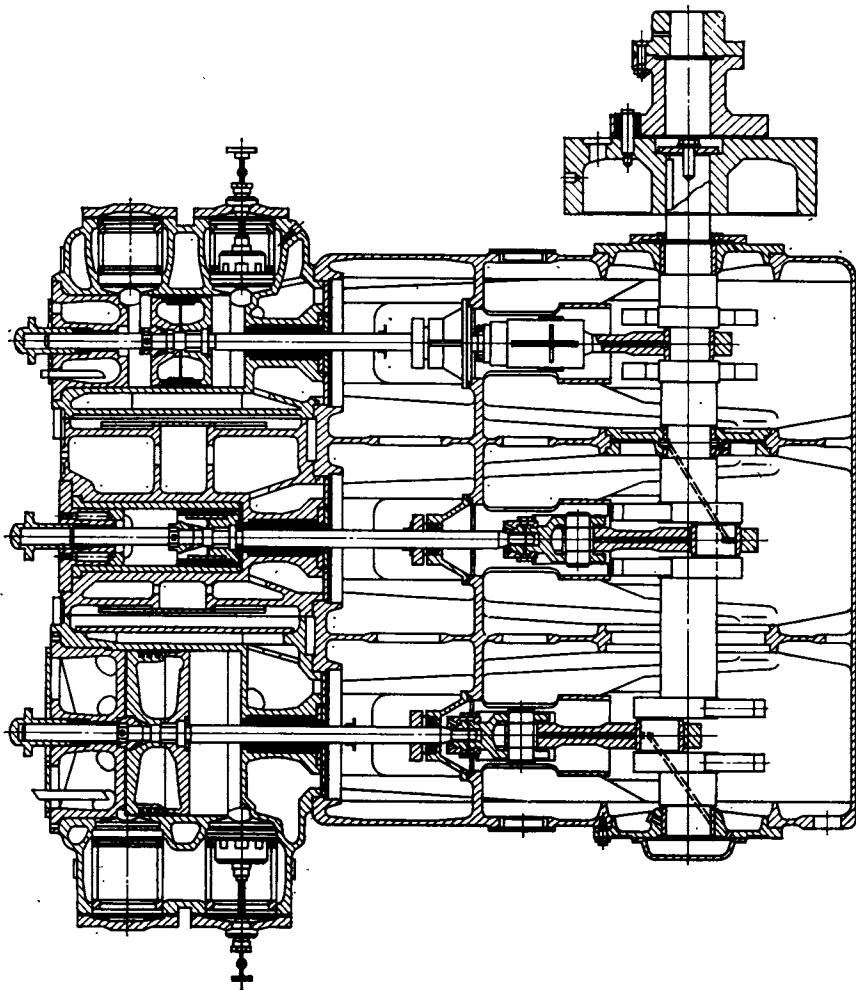


Рис. 3.5. Сечение бесмасляного компрессора «Linde».

Выход осуществляется через отверстие на конце корпуса, куда проходит весь пар без обратного расширения и связанных с ним потерь. Такой компрессор показан на рис. 3.7.

Если винтовой компрессор сконструирован как сухой, он может работать совсем без масла и давать большой расход при приемлемой эффективности, но в этом случае температура на выходе стре-

мится к повышению, возникают проблемы уплотнения и давление ограничено. В сравнении с ним компрессор с инжекцией масла представляется идеальным для многих холодильных и теплонасосных применений.

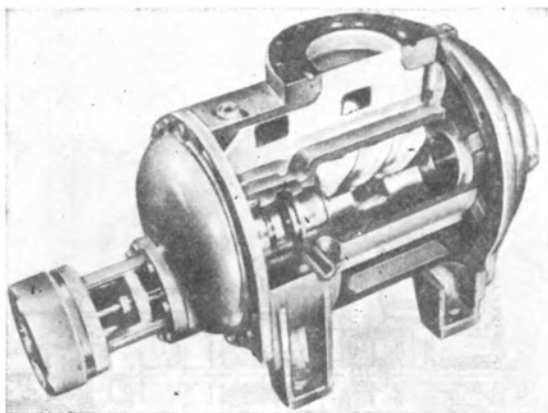
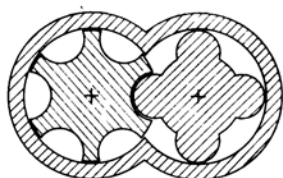


Рис. 3.6. Сечение роторов компрессора «Lysholm».

Рис. 3.7. Общий вид винтового компрессора «Lysholm».

Принцип масляной инжекции состоит в том, что масло непрерывно подается в количестве одного процента. Поскольку отношение масс масла и хладагента велико, масло воспринимает теплоту сжатия непосредственно от хладагента, способствуя его вы-

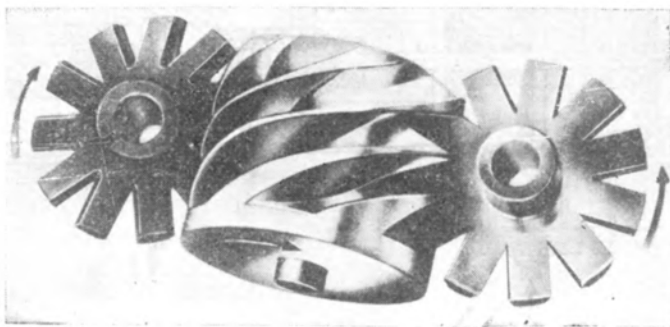


Рис. 3.8. Основные компоненты одновинтового компрессора «Zimmern».

ходу при сравнительно низкой температуре. Кроме того, масло обеспечивает хорошее уплотнение между роторами и корпусом и позволяет приблизить подшипник к роторам. Основным недостатком инжекции масла состоит в необходимости сепарации масла после

компрессора, когда оно при высоком давлении смешивается с хладагентом. Винтовые компрессоры с инжекцией масла могут эффективно работать в любом интервале давлений, мыслимом для тепловых насосов в диапазоне средних и больших мощностей.

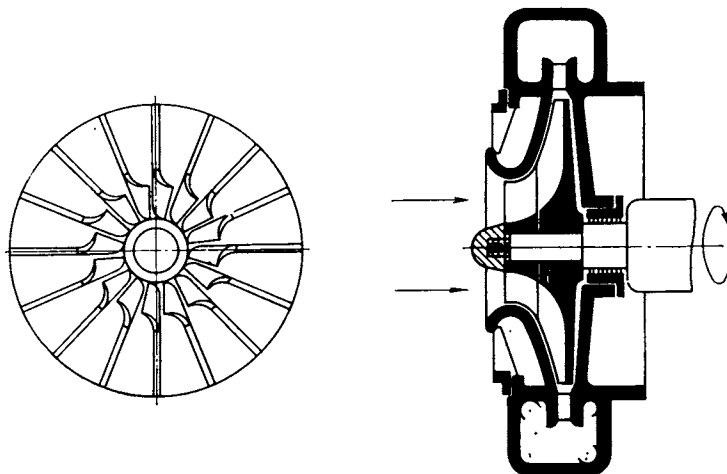


Рис. 3.9. Одноступенчатый центробежный компрессор.

Принципиальным недостатком винтовых компрессоров являются повышенные по сравнению с поршневыми стоимость и уровень шума.

Известен еще один тип винтового компрессора — винт типа «Zimpepp», который уже выпускается (рис. 3.8). В этом компрессоре только один винт. Газ в винтовой канавке ограничен двумя вспомогательными колесами, которые вращаются синхронно. Такой компрессор имеет симметричную нагрузку на ротор, что является его преимуществом, а также считается более простым в производстве. Сможет ли он получить столь же широкое распространение, какое заслужил компрессор Лисхольма, покажет будущее.

3.3.4. ЦЕНТРОБЕЖНЫЕ КОМПРЕССОРЫ

Центробежные компрессоры — это хорошо освоенные машины, широко применяемые в газовых турбинах, в химической и газовой промышленности. В отличие от описанных выше компрессоров они работают только в сухом режиме, наличие масла в газе или паре не дает никакого положительного эффекта. Компрессоры могут быть одно- или двухступенчатыми (рис. 3.9), с открытым или герметичным приводом. Отношение давлений 3—4 считается оптимальным. Герметичные установки стали популярными, так как в них высокая скорость вращения не связана с проблемой уплотнений. Применяются также многоступенчатые компрессоры, пока-

занные на рис. 3.10. Отдельные ступени можно связывать с помощью внешних трубопроводов (что позволяет применять промежуточное охлаждение, но удорожает конструкцию, или путем размещения нескольких ступеней внутри корпуса одной машины.

Эти компрессоры пригодны для больших мощностей и больших объемных расходов, малых разностей температур и малых отношений давлений. Они применяются преимущественно в водо-водяных системах восстановления тепла с большими кожухотрубными теплообменниками. В частности, такие тепловые насосы применяют

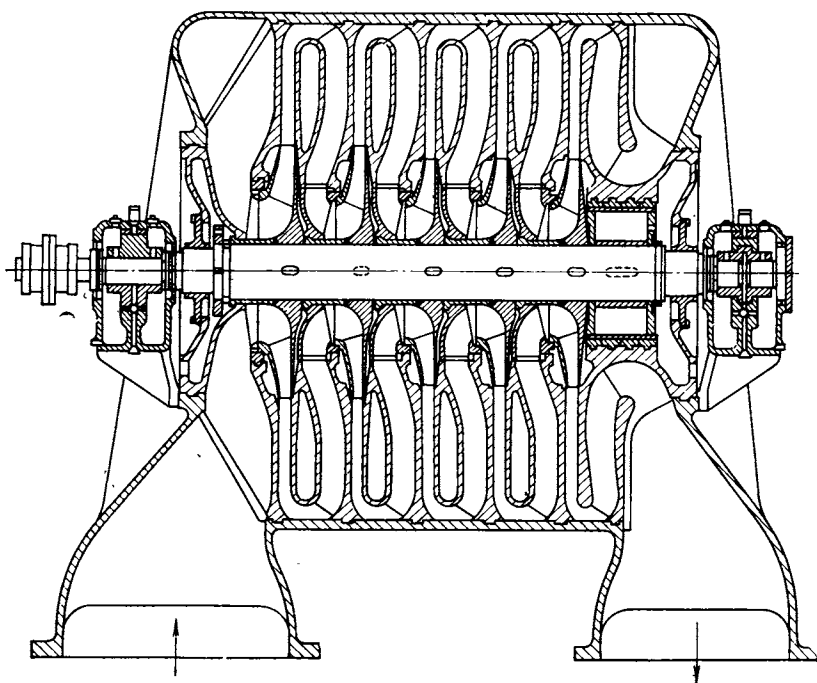


Рис. 3.10. Многоступенчатый центробежный компрессор.

при кондиционировании воздуха в больших зданиях, но наиболее важное их применение — в крупных промышленных установках (см. гл. 7).

Выбор хладагента для центробежного компрессора — сложный вопрос. Большое значение приобретает скорость звука, с которой тесно связана окружная скорость компрессора. Очень важен и удельный объем, поскольку производительность регулируется не так легко, как у поршневых компрессоров, особенно если применяется привод с постоянной скоростью. Иногда выбирают хладагент сравнительно малой производительности с целью получения высокого КПД в рабочих условиях.

Характеристики центробежных компрессоров обычно изображают на диаграмме давление — объемный расход, пример которой, с учетом переменной скорости, приведен на рис. 3.11. Наиболее важной деталью является линия, ограничивающая область возможного помпажа. Помпажный режим вызван срывом потока между лопатками компрессора и проявляется в периодическом увеличении и уменьшении давления с периодом в несколько секунд. Хотя такой режим не вызывает немедленного разрушения или необратимого снижения КПД, он повышает шум и ускоряет износ компрессора.

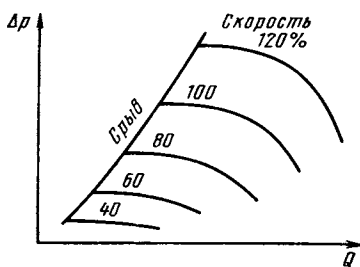


Рис. 3.11. Характеристика центробежного компрессора при различной скорости (в процентах номинальной).

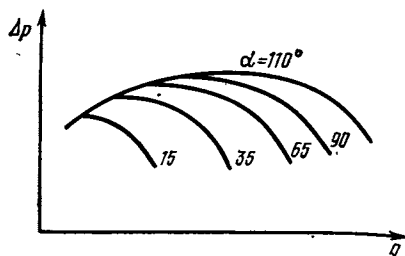
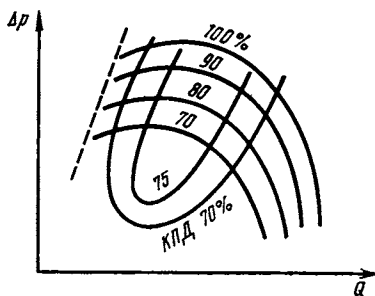


Рис. 3.12. Характеристики центробежного компрессора с входным регулирующим направляющим аппаратом.

α — угол установки лопаток.

Рис. 3.13. КПД типичных центробежных компрессоров.



сора и разложение хладагента. Такой режим — распространенная болезнь при понижении нагрузки в системах кондиционирования воздуха, но в тепловых насосах с постоянной нагрузкой их можно избежать.

Регулировать производительность центробежных компрессоров можно с помощью входных направляющих лопаток, которые поворачиваются так, чтобы направить всасываемый пар под нужным углом к вращающемуся колесу. Такое регулирование менее эффективно, чем изменение скорости, но оно позволяет работать в довольно широком диапазоне и применяется повсеместно (рис. 3.12).

Типичные кривые для изоэнтропических КПД на диаграмме давление — расход приведены на рис. 3.13. Видно, что КПД можно поддерживать в довольно широком рабочем диапазоне, что уп-

рощает расчет характеристик. Следует, однако, иметь в виду, что механический КПД при регулировании не остается постоянным, он существенно снижается при уменьшении расхода.

3.3.5. ОБЩЕЕ ЗАКЛЮЧЕНИЕ О КОМПРЕССОРАХ

Все описанные компрессоры хорошо освоены и широко используются в домашних и промышленных холодильниках, но здесь следует напомнить разницу между холодильным и теплонасосным применением:

1. Тепловой насос обычно работает при более высоких температурах конденсации и отношении давлений, чем холодильная машина, что создает более напряженные условия и для хладагента и для компрессора.

2. Тепловой насос работает большее количество часов в году с максимальной нагрузкой, чем холодильник или кондиционер (кроме домашних тепловых насосов), и это также повышает нагрузку на компрессор.

3. Поскольку тепловой насос должен экономически конкурировать с другими системами теплоснабжения, такими как газовый или электрический нагрев, а также встроенными котельными, необходимо стремиться к снижению стоимости оборудования. Совместное влияние этих трех требований отпугнуло многих производителей компрессоров, и они не выпускают их для высокой температуры конденсации.

3.4. ПРИВОДНЫЕ ДВИГАТЕЛИ

Подводить мощность к тепловому насосу можно от различных двигателей, которые и обсуждаются в этом разделе. По-видимому, приводной двигатель — это ахиллесова пята тепловых насосов. Они либо надежны, но малоэффективны (с точки зрения первичной энергии) как электромоторы, или эффективны как двигатели внутреннего сгорания, но недостаточно надежны для необходимой длительности работы, или слишком дороги. Многочисленные недорогие машины, предложенные до настоящего времени, еще не достигли такого уровня производства, чтобы подтвердить свою надежность. Таким образом, это развивающаяся область, в которой можно ожидать существенного прогресса в близком будущем.

3.4.1. ЭЛЕКТРОМОТОРЫ

Самый распространенный привод — это электромотор переменного тока на 50 или 60 Гц, однофазный или трехфазный. Мотор может быть встроенным и охлаждаться хладагентом, как в герметичных поршневых компрессорах, и соединяться с валом компрессора напрямую либо через зубчатый редуктор, как в винтовых или центробежных компрессорах. Применяется также ременная передача для привода открытых компрессоров. Электромоторы исполь-

зуют для компрессоров всех размеров от наименьших ротационных до наибольших центробежных.

Причины широкого применения электромоторов просты: капиталовложения невелики и обслуживания почти не требуется.

Несмотря на то что повышенная экономия топлива позволяет допускать большие затраты на оборудование, оказалось не так легко продавать тепловые насосы с газомоторным приводом, требующим больших затрат на обслуживание. Такое положение, вероятно, продлится недолго, но пока оно существует, электромотор будет применяться шире.

Недостаток электромотора состоит в том, что он менее эффективен в использовании первичной энергии. Когда национальные или мировые интересы начнут, наконец, принимать во внимание, будут проведены исследования систем, где топливо используется наиболее экономичным образом. Например, в Англии генерирование и распределение энергии осуществляется со средним КПД всего лишь 27%. Без восстановления тепла, сбрасываемого тепловыми электростанциями, эту величину нельзя существенно поднять. Производство электроэнергии является наиболее крупным расточителем топлива, за что потребители также ответственны, хотя и косвенно. Все это отражается в высокой стоимости электроэнергии, хотя здесь проявляется и правительственная политика цен.

Если основным источником энергии станет ядерная энергия, то предыдущая аргументация окажется частично неверной, так как ядерную энергию невозможно непосредственно использовать для большинства задач теплоснабжения. Как это отразится на цене на электричество, покажет будущее. На стоимости энергии от атомных электростанций скажутся повышенные затраты на разработку и изготовление оборудования.

Другая причина меньшей эффективности электропривода состоит в постоянстве скорости вращения. Домашние тепловые насосы работают при непрерывно изменяющейся тепловой нагрузке, вызванной изменением температур, что легче обеспечивалось бы за счет переменной скорости. Хотя тиристорное управление вполне возможно, оно еще слишком дорого и не используется в этой области. Для промышленных процессов постоянная скорость не является серьезным ограничением, и отмеченная выше простота эксплуатации имеет более существенное положительное значение.

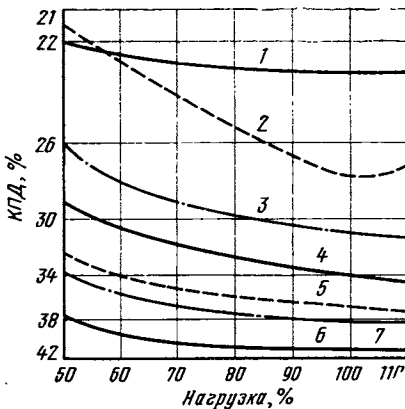
3.4.2. ДВИГАТЕЛИ ВНУТРЕННЕГО СГОРАНИЯ

Эти двигатели применяют всюду в местах, удаленных от централизованного электроснабжения. Автомобили, самолеты и поезда используют так много двигателей внутреннего сгорания, что накоплен исчерпывающий опыт эксплуатации, позволяющий выбирать двигатели для тепловых насосов. Но, как это ни удивительно, для малых мощностей, скажем, менее 30 кВт, возникает больше проблем, чем решений. Преимущественное распространение электродвигателей не позволило накопить небольшим двигателям опыт

непрерывной длительной работы, характерной для тепловых насосов.

Для пояснения преимуществ двигателей внутреннего сгорания как привода тепловых насосов вернемся к вопросу об использовании первичной энергии.

На рис. 3.14 показано изменение КПД двигателей различных типов — двухтактных и четырехтактных поршневых как с турбонаддувом, так и без него, дизелей и газовых турбин. Как видно из рисунка, типичным можно считать значение 30%, что близко к



среднему КПД электроэнергетики — 27%, так что практически нет никаких преимуществ в использовании двигателя внутреннего сгорания с его повышенной стоимостью ради такого малого повышения КПД. Поэтому мириады мелких приводов, таких как водяные

Рис. 3.14. Термический КПД приводных двигателей.

1 — паровая турбина; 2 — газовая турбина; 3 — четырехтактный поршневой насос без наддува; 4 — поршневой двухтактный насос без наддува; 5 — двухтактный с наддувом; 6 — четырехтактный с наддувом при постоянном давлении; 7 — четырехтактный с наддувом при регулируемом давлении.

насосы, вентиляторы, воздушные компрессоры и т. п., используют исключительно электродвигатели. Однако имеется существенное исключение: если привод связан с процессом, потребляющим тепло, то 70% энергии топлива, которые в других случаях сбрасываются, здесь могут быть использованы хотя бы частично, и это добавочное тепло может компенсировать повышенную стоимость двигателя. Возможности комбинированной выработки мощности и тепла в настоящее время ограничены сравнительно редкими и специальными приложениями. Но тепловой насос создает более благоприятные возможности: он должен вырабатывать тепло постоянно, поэтому в нем всегда возможна одновременная выработка тепла и мощности.

Как было показано в § 2.6, типичное значение КОП = 3,1. При КПД получения электроэнергии 27% в случае электропривода имеем

$$\text{КПЭ} = 0,27 \cdot 3,1 \approx 0,84.$$

Для привода теплового насоса дизельных двигателей с КПД 40% и использованием 35% первичной энергии из сбросного тепла получаем

$$\text{КПЭ} = 0,4 \cdot 3,1 + 0,35 = 1,59.$$

Сравнение ясно показывает, что тепловой двигатель внутреннего или внешнего сгорания теоретически весьма выгоден как привод

теплого насоса. Где же можно найти для этого подходящую машину?

Самой крупной областью двигателестроения является автомобильная промышленность. Ожесточенная конкуренция потребовала повышения качества и снижения стоимости двигателей в массовом производстве. В основном это четырехтактные поршневые двигатели мощностью 10—100 кВт, но в их использовании имеются некоторые трудности. Обычно автомобиль используется от 500 до 1000 часов в году, причем его регулярное обслуживание является скорее правилом, чем исключением. Двигатель работает при скорости 2000—5000 об/мин, тогда как большинство компрессоров рассчитано на 1500 об/мин, так что требуется коробка передач или ременный привод для снижения скорости.

Поршневые двигатели, рассчитанные на длительную работу, используют в судостроении и тяжелой промышленности. Мощные надежные двигатели на дизельном топливе, бензине и природном газе выпускает множество фирм, но их вряд ли можно применить для домашнего теплоснабжения. Газовые турбины доведены до высокого уровня надежности, они представляют интерес для ряда приложений, однако высокая стоимость и сравнительно низкий КПД делают их в общем менее предпочтительными, так что даже для центробежных компрессоров применяют поршневые двигатели.

Поскольку двигатели внутреннего сгорания, как будет видно из гл. 5—7, приобретают все большее распространение как привод тепловых насосов, рассмотрим их несколько подробнее.

В табл. 3.3 приведены типичные значения мощности газовых турбин и поршневых двигателей, а на рис. 3.15 — влияние понижения нагрузки на экономию топлива. Программа работ, проводимых уже в течение нескольких лет Британской газовой корпорацией, включает исследования возможностей работы массовых автомобильных бензиновых и дизельных двигателей на газовом топливе.

Таблица 3.3. Двигатели на газовом топливе

Двигатели	Мощность, МВт	Двигатели	Мощность, МВт
Газовые турбины		Поршневые двигатели	
Centrax (промышленный)	0,5—0,7	W. H. Allen	0,24—2,3
Ruston	1,1—3,7	English (двойного топлива)	0,6—2,6
John Brown	3—54	Electric	
CEC—English Electric	6—60	Mirrlees	0,75—5
Rolls Royce (промышленный газогенераторный)	13—20	Ruston	1—3,5
Waukesha	13—25	GEC	0,04—0,2
Kongsberg	0,3	Cummings	0,14—0,3
Solar	1,2—1,4	Caterpillar (искровое зажигание)	0,1—0,7
Avco Lycoming	0,06—2,6	Waukesha	0,1—1,4
Sulzer	0,75—3	White-superior	0,1—1,55
	3—20 МВт		

Как указывают фирмы, выпускающие двигатели специально для природного газа, обычные автомобильные двигатели рассчитаны на сравнительно малый ресурс, они менее надежны и более дороги в эксплуатации. Однако дизельный двигатель Форда, который можно использовать для привода компрессора, работающий на природном газе, имеет стоимость не более 35% стоимости специально сконструированного газового двигателя. Показатели некоторых автомобильных двигателей, работающих на природном газе, приведены в табл. 3.4, а характеристики двигателя Форда на газе показаны на рис. 3.16. Реконструкция двигателя потребовала лишь

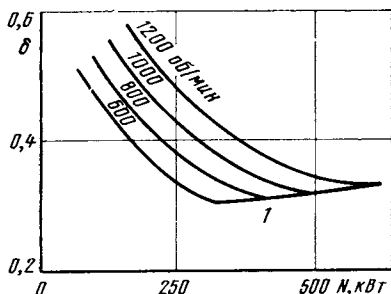


Рис. 3.15. Экономия энергии при частичной нагрузке газовых двигателей.

1 — максимальная нагрузка.

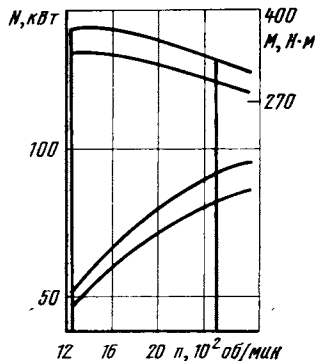


Рис. 3.16. Характеристики автомобильного двигателя, переоборудованного для работы на природном газе.

установки нового карбюратора: газовые карбюраторы поставляются фирмой Iprco, США.

Для плавного или ступенчатого регулирования скорости или поддержания ее постоянной лучше применять электронную систему управления, чем механическую. Но электронная система дорога и используется лишь для некоторых приложений.

Как и в случае крупных газовых двигателей, здесь возможно использование тепла охлаждающей воды и выхлопных газов. Для мелких машин следует проверить капиталовложения в теплообменник, использующий выхлопные газы, так как теплосодержание относительно мало.

Тепло поршневых машин. Количество тепла, которое можно использовать с помощью поршневых машин на газе, указано в табл. 3.5. Его можно сравнить с той же величиной для газовых турбин, имеющих более низкий КПД (табл. 3.6). Наконец, в несколько измененном виде эти данные собраны в табл. 3.7, показывающей относительное распределение тепла в охлаждающей воде и выхлопных газах.

Таблица 3.4. Автомобильные двигатели на природном газе

Название	Объем цилиндров, см ³	Количество цилиндров	Максимальная мощность на природном газе, кВт		КПД
			1500 об/мин	1800 об/мин	
а)					
Perkins 3.152	2500	3	23	26	$n_{max}=2400$ об/мин 29
Perkins 4.203	3340	4	30	36	40
Perkins 4.236	3860	4	37	42	49
$n_{max}=2100$ об/мин					
Ford 2503E	2590	3	20	25	28
Ford 2511E	3294	3	28	32	35
Ford 2513E	4196	4	35	40	47
$n_{max}=3000$ об/мин					
Rolls Royce B61	4880	6	46	57	89
Rolls Royce B81	6560	8	61	74	119
б)					
Ford 2261E	1100	4	7,5	9	16
Ford 2264E	1600	4	11	14	28
Ford 2602E	2000	4	17	22	37
Ford 2614E	3000	6	25	29	52
$n_{max}=2250$ об/мин					
Ford 2711E	4150	4	33	40	49
Ford 2715E	6220	6	51	62	74

Примечание. а — для эксплуатации в тяжелых условиях: на тракторах, автономных генераторах и т. п.; б — автомобильные двигатели, редко применяемые в стационарных условиях; в — реконструированные дизели.

Имеется много других приложений, где можно успешно использовать сбросное тепло. Поршневые машины используют для кондиционирования воздуха и охлаждения, холодильные установки с газомоторным приводом выпускают в больших количествах. Их легко регулировать при изменении нагрузки. Другим применением является привод центробежных компрессоров, имеющих скорость почти в 6 раз выше, чем у газовых двигателей. Установлено, что наилучшим компромиссным решением для снижения стоимости как

Таблица 3.5. Характеристики поршневых двигателей

SL, %	75 кВт; С 12 : 1; 1800 об/мин; $N_a; p=1,5$ кПа				175 кВт; С 10 : 1; 1200 об/мин; $T_A; p=1,00$ Па			
	$F, кВт$	$S, кВт$	$H, кВт$	S/H	$F, кВт$	$S, кВт$	$H, кВт$	S/H
100	293	75,0	148	1/2,0	638	175	247	1/1,4
90	272	67,5	134	1/2,0	595	158	222	1/1,4
80	253	60,0	121	1/2,0	545	140	198	1/1,4
70	233	52,5	109	1/2,1	504	122	177	1/1,4
60	214	45,0	97	1/2,2	457	105	154	1/1,4
50	194	37,5	87	1/2,3	408	88	132	1/1,5

Продолжение табл. 3.5

SL, %	225 кВт; C 10 : 1; 1200 об/мин; ТА; 100 кПа				450 кВт; C 10 : 1; 1200 об/мин; ТА; 100 кПа			
	F, кВт	S, кВт	H, кВт	S/H	F, кВт	S, кВт	H, кВт	S/H
100	805	225	311	1/1,4	1610	450	624	1/1,4
90	735	203	276	1/1,4	1475	405	556	1/1,4
80	689	180	250	1/1,4	1370	360	495	1/1,4
70	624	158	218	1/1,4	1240	315	433	1/1,4
60	562	135	189	1/1,4	1110	270	379	1/1,4
50	500	113	162	1/1,4	980	225	319	1/1,4

Примечание. C — степень сжатия; NA — свободное всасывание; ТА — турбонаддув; S — мощность на валу; H — полезное топливо; p — давление газа; F — расход топлива; SL — нагрузка.

Таблица 3.6. Характеристики газовых турбин

SL, %	150 кВт; C=3,4 : 1; 30·10 ³ об/мин; p=690 кПа				200 кВт; C=4,1 : 1; 35·10 ³ об/мин; p=690 кПа			
	F, кВт	S, кВт	H, кВт	S/H	F, кВт	S, кВт	H, кВт	S/H
100	1690	150	820	1/5,5	2170	200	1080	1/5,4
90	1615	135	815	1/6,0	2040	180	985	1/5,5
80	1545	120	805	1/6,7	1890	160	895	1/5,6
70	1475	105	790	1/7,5	1760	140	800	1/5,7
60	1405	90	760	1/8,5	1640	120	710	1/5,9
50	1330	75	700	1/9,3	1530	100	620	1/6,2

Продолжение табл. 3.6

SL, %	300 кВт; C=6,1; 45·10 ³ об/мин; p=1030 кПа				900 кВт; C=4,1; 6000 об/мин; p=690 кПа			
	F, кВт	S, кВт	H, кВт	S/H	F, кВт	S, кВт	H, кВт	S/H
100	1850	300	760	1/2,5	6630	900	3290	1/3,7
90	1670	270	700	1/2,6	6220	810	3040	1/3,8
80	1600	240	615	1/2,6	5800	720	2790	1/3,9
70	1490	210	585	1/2,8	5420	630	2550	1/4,1
60	1330	180	530	1/2,9	5040	540	2310	1/4,4
50	1240	150	470	1/3,1	4630	450	2080	1/4,7

Примечание. C — степень сжатия; S — мощность на валу; H — полезное тепло; p — давление газа; F — расход топлива; SL — нагрузка.

Таблица 3.7. Восстановление тепла различных двигателей (процент превращаемой в тепло энергии топлива)

Тип двигателя	Охлаждающая вода		Выхлопные газы, %
	Воздушное охлаждение выходящего коллектора, %	Водяное охлаждение выходящего коллектора, %	
Двухтактные поршневые:			
с турбонаддувом	21	27	15
без наддува	27	28	12
дизель с наддувом	20	24	13
Четырехтактные:			
газовый без наддува	22	27	14
дизель без наддува	22	27	14
дизель с турбонаддувом	15	18	16
двухтопливный с турбонаддувом	15	17	15
Газовые турбины:			
простой цикл			69
регенеративный цикл			57

оборудования (двигатель муфты трансмиссии), так и обслуживания является скорость 900 об/мин.

Для многих приложений газовых двигателей этот прошлый опыт слишком ограничен, поэтому Британская газовая ассоциация использует опыт нескольких установок, применяющих для привода холодильных компрессоров систем кондиционирования автомобильные двигатели «Ford», «Perkins», «PeLarone». Получены весьма обнадеживающие результаты.

1. *Лонг Батон, мощность 280 кВт.* Установка введена в действие в 1969 г., сначала работала на городском газе, а затем переведена на природный газ. Двигатель «PeLarone» вращает компрессор «Trape». Система оказалась весьма надежной и требовала минимума обслуживания.

2. *Газовая исследовательская станция Мидленд, мощность 370 кВт.* Двигатель «Perkins» с водяным охлаждением, без наддува, установлен в 1970 г. для привода холодильного компрессора «Trape» мощностью 160 кВт. Для работы при частичной нагрузке двигатель снижает скорость до 1750, 1475 и 1200 об/мин. После 4000 ч работы в течение 3 лет в среднем при 38% полной нагрузки был сделан вывод, что замена электродвигателя газовым поршневым была технически успешной.

3. *Восточный газовый район, холодильная мощность 88 кВт.* Для холодильников двух служебных зданий использовали приводной двигатель «Ford» с автоматическим пуском и остановкой, ступенчатым изменением скорости и нагрузкой цилиндров. Стандартные методы управления двигателем и холодильником осуществлялись без непосредственного вмешательства человека. Оценка стоимости эксплуатации и других затрат на эти установки может де-

ориентировать в связи с факторами времени. Инфляция заставляет там, где это возможно, использовать только самые последние данные. Данные на уровне цен 1976 г. для поршневых машин на легкой нефти (класс А/В), тяжелом топливе (классы F и G) и природном газе (двухтопливные системы) приведены в работе [13]. Принятые низкие средние значения для стоимости восстановленного сбросного тепла: 0,45 для тепла выхлопных газов и 0,95 пенс/(кВт·ч) для всего тепла, включая водяное охлаждение. Эти данные приведены в табл. 3.8 для поршневых двигателей мощностью 1—2 МВт.

Таблица 3.8. Эксплуатационные затраты на восстановление тепла поршневых двигателей 1—2 МВт

Затраты за 1 МДж, ф. ст.	Класс А/В; 3,2 ф. ст.; 750 об/мин	Класс F; 2,7 ф. ст.; 750— 600 об/мин	Класс G; 2,3 ф. ст.; 600— 500 об/мин	Двухтопливный; 2,6 ф. ст.; 750— 600 об/мин
Стоимость оборудования, ф. ст./кВт: электрохимического пускорегулирующего системы охлаждения Всего	110—124 12—20 20 142—164 (153)	120—170 12—20 20	150—190 12—20 20 182—230 (206)	120—180 12—20 20 152—220 (186)
Страховка, прибыль (за год)	1,5304	1,8107	2,0608	1,8607
Эксплуатационные затраты, пенс/(кВт·ч), на топливо смазку зарплату страховку Всего	1,292 0,050 0,027 0,067 1,436	1,004 0,053 0,033 0,133 1,223	0,850 0,056 0,036 0,200 1,142	1,100 0,050 0,023 0,067 1,240
Капитализация, пенс/(кВт·ч): 50% использования (4380 ч/год) 10% использования (876 ч/год)	0,349 1,747	0,413 —	0,471 —	0,425 —
Приведенные затраты на механическую энергию, пенс/(кВт·ч)	3,183	1,636	1,613	1,665
Восстановление тепла, пенс/(кВт·ч)	0,950	0,950	0,950	0,950
Приведенные затраты с использованием тепла, пенс/(кВт·ч)	2,233	0,686	0,663	0,715

3.4.3 ДВИГАТЕЛИ ВНЕШНЕГО СГОРАНИЯ

По мере роста тенденций к использованию сбросного тепла и солнечной энергии интерес к этим двигателям возрастает. Внутреннее сгорание неизбежно требует обычного и все более дорогого топлива, тогда как двигатели Стирлинга могут работать на бесплатном тепле или дешевом топливе.

Имеется ряд современных проектов использования солнечной энергии [1—4]. В гл. 2 уже упоминались свободнопоршневые циклы Стирлинга и два двойных цикла Ренкина, которые могут использовать солнечную энергию.

Пример такого цикла приведен на рис. 3.17 [5]. Здесь установки с двойным циклом Ренкина с внешним сгоранием газа содержат приводной двигатель в виде высокооборотной турбины с газовыми подшипниками. На то же валу размещен центробежный компрессор. Эта миниатюрная установка предназначена для индивидуального домашнего потребления и, несмотря на ряд проблем, реализует интересную идею, обсуждаемую также в гл. 5.

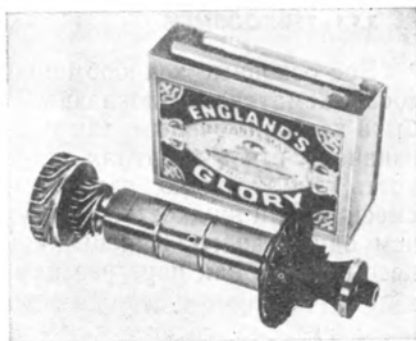


Рис. 3.17. Турбокомпрессорный ротор Глинведа.

Другая экспериментальная установка — тепловой насос с приводным двигателем Стирлинга, разрабатываемый фирмой «Philips». Экономичность обеих упомянутых систем определяется их способностью использовать сбросное тепло продуктов сгорания. В системе Филипса применяется поршневой компрессор, причем рабочее тело в теплонасосном цикле не такое, как в двигателе. Но, как показано в предыдущей главе, установки с двойным циклом Ренкина могут использовать одно и то же рабочее тело.

3.4.4. ДРУГИЕ ПРИВОДНЫЕ ДВИГАТЕЛИ

Недорогой и надежный привод компрессора представляет наиболее трудную проблему теплового насоса. Механическая работа требует затраты энергии высокого качества и неизбежно сравнительно дорогой. Однако имеются некоторые приложения, где работу, а не тепло можно получить бесплатно, и в этих случаях преимущество теплового насоса очевидно. Там, где используется ветровая энергия или энергия падающей воды, а топливо доставлять трудно, эта идея может быть реализована довольно быстро. В Оксфордском университете разрабатывается небольшой проект ветродвигателя с вертикальной осью для привода компрессора теплового насоса*.

* См. также. P. W. White. A proposal for generating heat from wind energy. — Energy for Industry. Ed. O'Kallaghan, Pergamon Press, 1980.

3.5. ТЕПЛООБМЕННИКИ

Конструкциям теплообменников для тепловых насосов можно посвятить целые книги. В этом разделе ограничимся только качественным описанием основных принципов, оптимальными условиями теплообмена и поведением смеси хладагента с маслом. Вопросы теплообмена подробно рассмотрены в работе [6] для различных приложений и [7] специально для хладагентов. Описание особенностей смеси хладагента с маслом приведено в [8].

3.5.1. ТЕПЛООБМЕН

Все основные теплообменники, необходимые для теплового насоса, схематически показаны на рис. 2.6. Теплообмен в них может быть как однофазным, так и двухфазным. Однофазный теплообмен означает, что в пределах теплообменника течет либо только жидкость, либо только пар. В двухфазном теплообмене участвует смесь пара и жидкости, поэтому его описание значительно сложнее, чем однофазного. Кипение и конденсация — это двухфазные процессы, тогда как перегрев пара, переохлаждение жидкости, тепло-

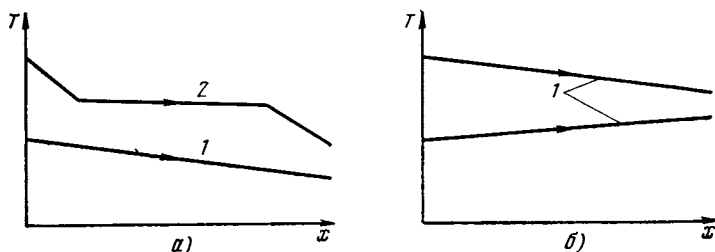


Рис. 3.18. Распределение температуры в теплообменниках.
а — противоток; б — прямоток; 1 — однофазное течение; 2 — конденсация.

отдача воде или воздуху — процессы однофазные, за исключением тех случаев, когда существенно содержание влаги в воздухе.

Обычно теплообмен описывается как вынужденная конвекция, что означает движение в жидкости теплообменника под действием внешнего перепада давлений для повышения коэффициента теплоотдачи. Здесь наиболее важным параметром является число Рейнольдса

$$Re = 4M / \pi \mu D,$$

где M — массовый расход; D — диаметр; μ — вязкость.

Значительный расход маловязкой жидкости в трубке небольшого диаметра обеспечивает высокий коэффициент теплоотдачи как для однофазного, так и для двухфазного течений, однако большая скорость требует и значительного перепада давлений, так что необходимо принимать компромиссное решение. Теплообмен при свободной конвекции имеет место при отсутствии внешних движу-

щих сил, он определяется всплыванием нагретой жидкости. По конфигурации теплообменники делятся на противоточные, прямоточные и с поперечным потоком, что определяется требуемым распределением температур. Наиболее распространен противоточный, хотя идеальный противоток можно получить только в теплообменнике из концентрических труб. Испарение или конденсация способствует выравниванию температуры в теплообменнике. Пример распределения температур в теплообменнике показан на рис. 3.18. Отметим, что для полного расчета теплообменника необходимо определить коэффициент теплоотдачи при конденсации перегретого пара и переохлаждении жидкости одновременно с коэффициентами теплоотдачи при конденсации пара со степенью сухости от 100% до 0. Это значительно сложнее определения коэффициентов теплоотдачи при однофазном течении.

3.5.2. ПОВЕДЕНИЕ ХЛАДОАГЕНТА

Теплообменники должны быть рассчитаны для работы при всех режимах. При этом следует принимать во внимание их размещение по отношению друг к другу и к компрессору, а также по отношению к вертикали. Для этого есть две важные причины: 1) жидкий хладагент не должен попадать в компрессор; 2) все масло, покидающее компрессор, должно в него возвращаться. Рассмотрим сначала вторую причину. Возврат масла обычно обеспечивается поддержанием соответствующей скорости хладагента в трубопроводах. Более разреженный пар или испарение при пониженных температурах требует повышенных скоростей, а некоторый минимум скорости следует поддерживать при всех режимах, включая и частичную нагрузку. Очевидно, что интервал перепадов давлений, необходимых во всех режимах, настолько велик, что система требует двойной линии всасывания.

Испаритель с испарением хладагента внутри трубок также должен быть рассчитан на продувку трубок уходящим паром. Масло, попадающее в испаритель в растворе с хладагентом, должно быть унесено из испарителя потоком достаточной скорости. В больших испарителях масло остается в жидком хладагенте, где его концентрация повышается, и затем удаляется через систему масляного дренажа или специальную систему возврата масла. Для работы такой системы нужно, чтобы удельный вес масла был существенно выше, чем жидкого хладагента, и масло стекало вниз.

Масло в конденсаторе не представляет такой проблемы, если его количество не чрезмерно и оно не переполняет испаритель, растворившись в хладагенте. Поведение хладагента может быть более изменчивым, чем масла. Изменение производительности систем, включение и выключение и, самое трудное, реверсивные тепловые насосы (в которых испаритель становится конденсатором и наоборот) могут опрокинуть все расчеты конструкторов. Жидкость может собраться в конденсаторе или приемнике жидкости под кон-

денсатором и поступать в испаритель через расширительный клапан. При испарении внутри трубок испарителя объем жидкости невелик и большая часть хладагента концентрируется в зоне высокого давления.

Жидкость достигает компрессора различными путями. Она может конденсироваться в сборнике во время работы или простоя компрессора, если компрессор холоднее конденсатора. Жидкость может попасть в компрессор из конденсатора под действием разности давлений. После реверса системы теплообменник, который играл роль испарителя и становится конденсатором, может быть заполнен жидкостью, попадающей в компрессор, если не предусмотрена соответствующая защита. Эта защита обычно выполняется в виде ловушки для жидкости на стороне всасывания, откуда жидкость либо откачивается, либо испаряется. Она также может принять форму промежуточного теплообменника специальной конструкции (см. рис. 3.25).

3.5.3. ТИПЫ ТЕПЛООБМЕННИКОВ

В этом разделе приведены примеры наиболее распространенных теплообменников, показывающие, как на практике решаются указанные выше проблемы. Рассмотрены теплообменники хладагента с воздухом, водой и, наконец, хладагентом.

Отличительная особенность всех теплообменников с воздушным охлаждением состоит в максимальном развитии поверхности со стороны воздуха. Причина в том, что коэффициент теплоотдачи со стороны воздуха в 5—10 раз ниже, чем со стороны хладагента, и это надо компенсировать увеличением площади. Типичные теплообменники с воздушным охлаждением показаны на рис. 3.19.

Иногда оребрение осуществляется поперек всех витков, причем трубки вставлены в пластины, играющие роль ребер, а иногда оребряется каждая трубка. Для прокачки воздуха через теплообменник требуется вентилятор, и поэтому характер оребрения определяется многими факторами: расходом и давлением хладагента, технологией производства, совместимостью материалов, разностью температур, стоимостью и т. п. Подробнее оребренные конструкции описаны в [9].

На рис. 3.20 показан подвод жидкого хладагента к испарителю от дросселя. Прямоточный теплообменник такого типа применяют в тех случаях, когда перепад давления по хладагенту достаточен, чтобы вызвать заметный перепад температуры при испарении. Последний ряд трубок перед входом в компрессор размещен в начале течения с целью получения максимального перегрева. Такая схема чаще применяется для низкотемпературных приложений, а для высокотемпературных больше распространен прямоток. Необходимо правильная установка конструкции по отношению к вертикали.

На рис. 3.21 показаны теплообменники хладагент — вода. Вода протекает снаружи пучка трубок по зигзагообразному кана-

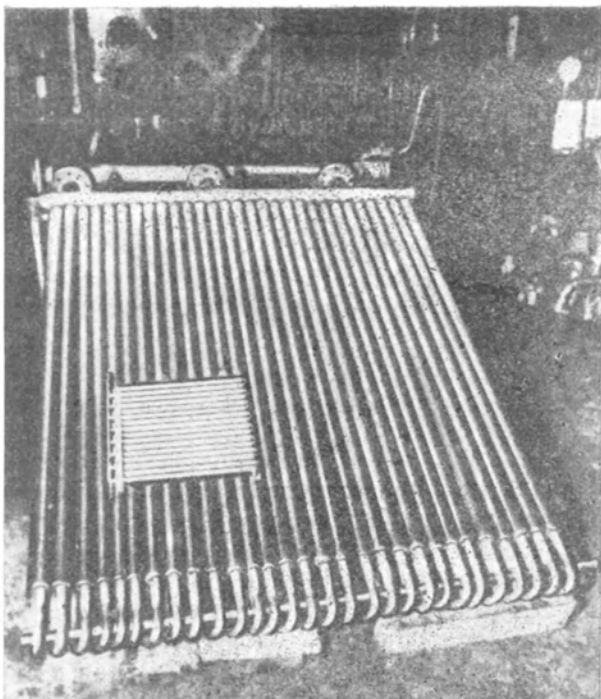


Рис. 3.19. Теплообменники с воздушным охлаждением.

лу между сегментными перегородками, многократно пересекая трубки. Это делается для повышения теплоотдачи к воде и достигается ценой увеличения потерь давления. Следует отметить, что внешний кожух, показанный на нижнем образце рис. 3.21, окружен слоем теплоизоляции, что объясняет разницу в диаметрах между двумя образцами. Изоляция необходима при охлаждении воды, когда температура в испарителе значительно ниже окружающей. В теплонасосном варианте это не всегда так и теплоизоляция зачастую не требуется.

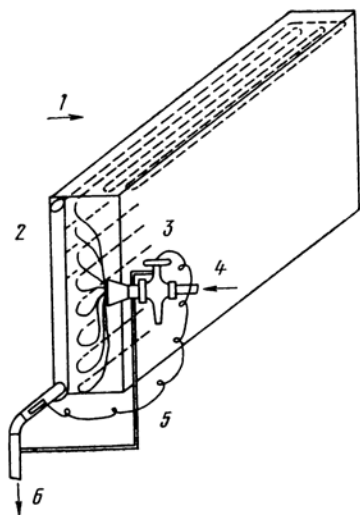


Рис. 3.20. Схема испарителя с хладагентом внутри трубок.

1 — поток воздуха; 2 — коллектор на всасе; 3 — дроссель и регулятор жидкости; 4 — вход жидкого хладагента; 5 — уравнивающая трубка; 6 — на всасывание.

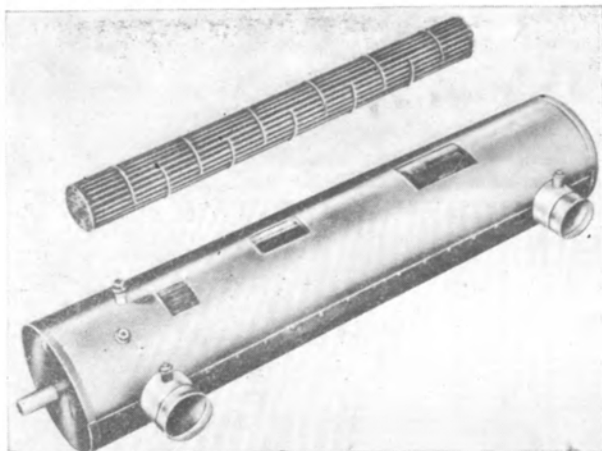


Рис. 3.21. Испарители с хладагентом внутри трубок.

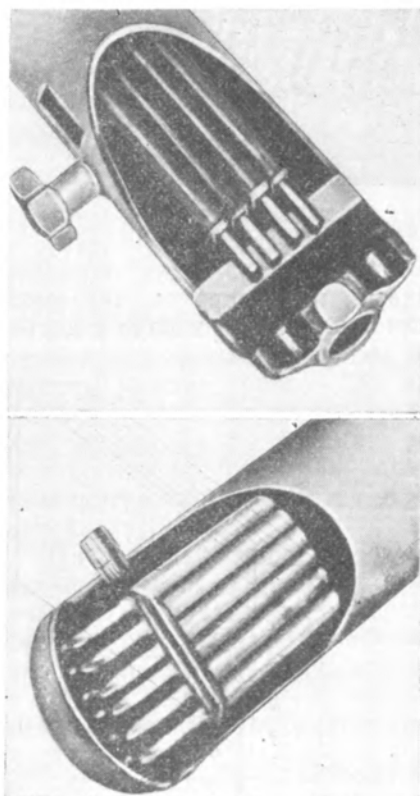


Рис. 3.22. Два типа кожухотрубных испарителей с оребренными трубками.

Теплообменники, показанные на рис. 3.21, называются кожухотрубными. В них хладагент может быть как внутри трубок, так и снаружи, при этом ось кожуха может быть вертикальной или горизонтальной. Вертикальная установка облегчает отвод жидкости от конденсатора, но не всегда повышает теплообмен при конденсации. Этот теплообмен зависит от толщины жидкой пленки хладагента на стенке трубки. Если трубка горизонтальная, жидкость покрывает только один сектор периметра, а при вертикальной установке вся поверхность может быть покрыта жидкостью.

Разновидностей кожухотрубных теплообменников довольно много, две из них с оребрением трубок показаны на рис. 3.22. Теплообменники с U-образными трубками называют также двухходовыми. Они имеют большое преимущество в том, что различное термическое расширение тру-

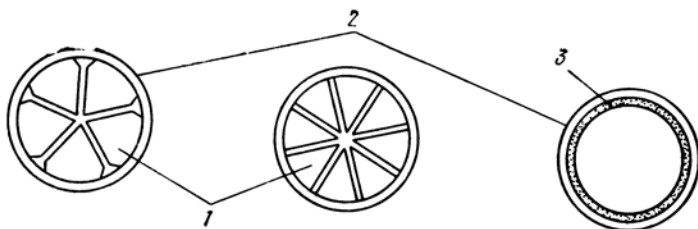


Рис. 3.23. Сечения трубок испарителей с хладогентом внутри трубок.
 1 — алюминиевые ребра; 2 — медные трубки; 3 — пористая медь.

бок, например медных, и кожуха, который может быть стальным, не имеет значения, так как на другом конце теплообменника нет уплотнений. Одноходовой теплообменник имеет либо скользящие уплотнения, либо одинаковые металлы, либо компенсаторы расширения.

Кожухотрубные теплообменники наиболее широко применяются в случае теплообмена между хладогентом и водой. Конструкция теплообменников очень проста, она содержит различные запатентованные усовершенствования для повышения коэффициента теплоотдачи.

Рис. 3.24. Теплообменник с витыми трубками.

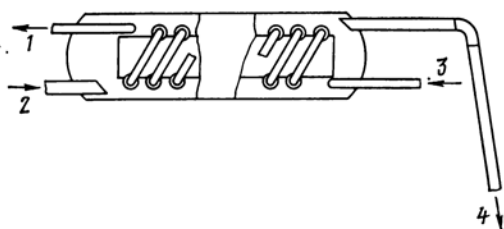


Рис. 3.25. Промежуточный теплообменник с оребренными трубками.
 1 — выход жидкости; 2 — вход пара; 3 — вход жидкости; 4 — на всасывание.

Два типа трубок для испарителей показаны на рис. 3.23. Одна из трубок медная и содержит внутри алюминиевую вставку, увеличивающую поверхность и повышающую теплообмен. Другая трубка имеет внутреннюю поверхность, покрытую пористым слоем, создающим множество очагов для образования пузырьков при кипении хладагента. Это ведет к снижению разности температур при заданном тепловом потоке, что очень важно для теплового насоса. С той же целью иногда применяют фитили из мелкой металлической сетки.

Разновидностью таких теплообменников является теплообменник труба в трубе, где обеспечиваются настоящие условия противотока, однако размеры при этом возрастают.

Более компактны теплообменники с витыми трубками внутри кожуха (рис. 3.24). Здесь достигается высокий коэффициент теплообмена как внутри, так и снаружи труб в результате турбулентности, вызванной формой течения. Они применяются реже по сравнению с прямыми трубками из-за повышенной стоимости.

Промежуточный теплообменник, называемый также переохладителем или пароперегревателем, обеспечивает теплообмен между хладагентом в парообразном и жидком состоянии. Он устанавливается на всасывающей линии между испарителем и компрессором и должен создавать возможно меньшее сопротивление потоку пара. Поэтому со стороны пара проходное сечение велико, а поверхность теплообмена увеличивается оребрением (рис. 3.25). Для мелких тепловых насосов подобный теплообменник можно выполнять из концентрических труб или в виде сборки из паяных трубок.

3.5.4. РАЗМЕРЫ ТЕПЛООБМЕННИКОВ

Конструирование теплообменников достаточно сложно даже без учета таких факторов, как стоимость, но для тепловых насосов и этот фактор необходимо учитывать. Поскольку основной смысл теплового насоса в том, чтобы давать более дешевое тепло, чем традиционные источники, решающее значение имеет срок окупаемости капиталовложений, который должен быть тщательно подсчитан. Увеличение размеров теплообменников повышает их стоимость, но одновременно уменьшает разность температур между кипением и конденсацией, а значит, повышает КОП. Конструктор должен рассчитать оптимальный теплообменник исходя из экономических соображений.

Интересные исследования этого вопроса изложены в [10]. Основной вывод состоит в том, что тепловые насосы с электроприводом для условий Англии должны иметь существенно (почти вдвое) больший конденсатор по сравнению с агрегатами, выпускаемыми в США.

3.6. МАТЕРИАЛЫ

Выбор материалов для конструирования тепловых насосов имеет, конечно, менее важное значение, чем выбор хладагентов, обсуждавшихся в § 3.2. Но когда хладагент уже выбран, следует подобрать конструкционные материалы, совместимые с ним.

Использование меди в качестве конструкционного материала вынужденно. Высокая теплопроводность объясняет преимущественное использование меди для трубок теплообменников, а электропроводность — для обмоток встроенных электродвигателей герметичных компрессоров. Основная проблема применения меди (омеднение) проявляется в том, что медь растворяется в хладагенте, осаждается в различных частях контура и ясно видна при ревизии. В исключительных случаях это ведет к поломке компрессора. Теперь уже совершенно ясно, что продукты реакции масло — хладагент в сочетании с высокими рабочими температурами и присутствием воздуха могут вызывать омеднение. Проблема все еще существует, несмотря на разработку новых масел. Серьезным ограничением применения меди является ее полная несовместимость с аммиаком. Это значит, что для аммиачных систем все теплообменники должны быть алюминиевые или стальные. Даже содержащая медь подшипниковая бронза должна быть исключена. Невозможно создание герметичных аммиачных систем с медной обмоткой встроенного электродвигателя. Это ограничение создает проблемы и для водоаммиачных абсорбционных систем, где обычно применяется цельносварная стальная конструкция с введением небольшого количества ингибиторов для предотвращения коррозии и образования неконденсирующихся газов, накопление которых нарушает работу системы. Хотя пайка мягким или твердым припоем дешевле и проще сварки, она вызывает опасность коррозии при взаимодействии с хладагентом и продуктами реакции, оседающими внутри трубок. Капли припоя, продукты износа бронзы, стружки от обрезки труб, брызги от сварки и другие загрязнения могут быть внесены хладагентом в компрессор. Для их отделения на входе в компрессор устанавливается решетчатый фильтр. Возможность присутствия подобного мусора не следует забывать при испытании материалов на совместимость и помещать вместе с хладагентом и маслом в герметичные трубки также и смесь соответствующих металлов.

3.7. УПРАВЛЕНИЕ

Большинство находящихся в продаже тепловых насосов для домашнего теплоснабжения имеет двухпозиционное регулирование (включено — выключено), подобное системам домашнего отопления, которое тепловой насос должен заменить (см. также гл. 5). Однако в предвидимом будущем возрастет применение более тонкого управления, которое будет учитывать условия внутри и снаружи здания, изменяющиеся соответственно времени года и месту

установки. Это большое удобство для центрального отопления благодаря повышению комфорта и экономичности. Если тепловой насос сможет стать экономически конкурентоспособным, то его система управления должна быть не менее универсальной, что вдвойне важно в связи с дополнительными параметрами, которые должны учитывать управление тепловым насосом, КОП теплового насоса зависит от множества факторов, но главный из них — это температура испарения и конденсации. Температура испарения, как правило, должна следовать за температурой окружающей среды или температурой источника тепла, чтобы тепловой насос помогал извлекать максимальную выгоду в результате смятения погодных условий. Это достигается разными средствами, но для всех их важно, чтобы испаритель был достаточно большим и создавал малую разницу температур между источником тепла и хладагентом.

Расход жидкости в испарителе регулируется дросселем. Термостатический клапан в дросселе, широко распространенный в установках средних размеров, поддерживает постоянную температуру перегретого пара на входе в компрессор, но это дает лишь косвенное управление фактической температурой испарения. Очень мелкие установки или простые установки с постоянной температурой (охладители воды) используют фиксированное дроссельное сопротивление, например капилляр. Хотя такие установки надежны и недороги, они совершенно непригодны для работы в условиях переменных температур и производительностей. Дроссельный клапан можно сделать управляемым от давления, чтобы поддерживать постоянное давление в испарителе. Очевидно, и это решение непригодно при изменяющихся температурах источника тепла.

В испарителе с хладагентом снаружи трубок можно использовать поплавковый регулятор низкого давления. Он просто поддерживает постоянное заполнение испарителя жидким хладагентом при температуре и давлении, соответствующих источнику тепла. Этот принцип применяется не очень широко, потому что такие испарители пригодны лишь для крупных систем.

Можно применять поплавковый регулятор на стороне высокого давления, поддерживая постоянный уровень жидкости в резервуаре под конденсатором. Это позволяет конденсатору всегда работать эффективно без переполнения его жидкостью, так что производительность системы при этом диктуется нагрузкой на конденсатор, или потребителем тепла.

Любое из управлений дроссельным клапаном пригодно для теплового насоса и выбор зависит от очередности требований КПД, стоимости, надежности, холодильной или тепловой мощности.

Особое значение имеет конденсация, поскольку основной смысл теплового насоса — в снабжении теплом. Вообще говоря, температура конденсации определяется температурой среды, отводящей тепло (воздух или вода), расходом хладагента и размером конденсатора. После того как размеры выбраны, можно влиять только на потоки хладагента и теплоносителя. В водяной системе домашнего отопления вода может подаваться, например, при температуре

65 и отводиться при 55°С. В более теплый день допустима более низкая температура подаваемой воды (55°С) и обратной (45°С). Такие режимы перемежаются с работой при более высокой температуре. Повышение расхода воды позволяет в первом случае ограничиться температурой подаваемой воды 62 и обратной 58°С, что также снижает температуру конденсации.

Расход хладагента регулируется компрессором. Компрессоры вытеснительного действия (ротационные, поршневые), регулируются изменением скорости, что дает простое пропорциональное управление. Регулирование производительности осуществляется отключением одного или нескольких цилиндров поршневых компрессоров, а у винтовых компрессоров — изменением проходного сечения на входе. Центробежный компрессор не регулируется изменением скорости, его производительность меняется с помощью поворотных лопаток на входе.

Способность теплового насоса регулировать производительность и работать при частичной нагрузке повышает эффективность теплоснабжения за счет нескольких факторов. Исключаются потери из-за избыточного отопления, а разности температур в теплообменниках поддерживаются на минимальном уровне уменьшением расхода теплоносителей. Одно из исследований в США [11] показало, что при этом достигается 30%-ная экономия по сравнению с обычным нерегулируемым тепловым насосом за счет применения улучшенной системы управления.

При некоторых неблагоприятных условиях КПЭ теплового насоса может упасть ниже, чем у обычной котельной. Это может случиться, например, в тепловом насосе, использующем окружающий воздух во время очень холодной погоды. В этих случаях тепловой насос дополняется непосредственным огневым нагревом. Абсорбционный цикл особенно легко приспособить к прямому нагреву, так как он включает большие горелки или нагревательные элементы.

Кроме описанных способов регулирования показателей необходимо защитить тепловой насос от механических разрушений, вызванных неблагоприятными условиями работы, с помощью перегрузочных выключателей или ограничителей. Ниже перечислены причины возможных поломок:

Высокое давление на выходе . . .	Разрушение конструкции
Высокая температура на выходе . .	Коррозия клапанов, разложение хладагентов
Высокое давление на входе	Поломка упорного подшипника
Низкое давление на входе	Попадание воздуха в систему, нарушение маслоснабжения
Большая разность давлений	Механическая поломка движущихся частей

Защита от всех этих факторов не всегда необходима, поскольку ограничение выходного давления для многих хладагентов исключает риск появления высокой температуры и наоборот. В герме-

тичных компрессорах нет осевого давления на коленчатый вал и, следовательно, входное давление менее критично.

Если тепловой насос восстанавливает тепло водяного источника, в котором прекращается течение, испаритель может покрыться льдом, что устраняется применением сигнализации расхода или температуры с соответствующим отключением. Защита путем отключения не требуется для систем тонкого управления, в которых при повышении давления или температуры конденсации уменьшается производительность до тех пор, пока потребление тепла не возрастет снова.

3.8. АБСОРБЦИОННЫЙ ЦИКЛ

Кроме нескольких кратких замечаний все содержание этой главы до сих пор относилось к пароконденсационному циклу. Настоящий раздел посвящен другому широко применяемому теплонасосному циклу — абсорбционному. Цикл был описан в § 2.8, но необходимо более подробно рассмотреть некоторые основные элементы.

3.8.1. ГЕНЕРАТОР И РЕКТИФИКАТОР

Для абсорбционного цикла (рис. 3.26), использующего две летучие жидкости (например, аммиак и воду), ключевым процессом является отделение хладагента. Генератор представляет собой дистилляционную колонну, куда питание поступает от абсорбера, а рефлюкс — от ректификатора. Дистилляционная колонна углубляет разделение по мере увеличения ее высоты и увеличения рефлюкса. Однако рост рефлюкса увеличивает потребление тепла и должен регулироваться в зависимости от условий работы путем изменения охлаждающего потока в ректификаторе.

В некоторых установках ректификатор охлаждается раствором, т. е. жидкостью, поступающей из абсорбера. Это уменьшает поток тепла, проходящий через жидкостный теплообменник, и, следовательно, не дает повышения эффективности. Возможны и другие усложнения конфигурации, в том числе трехходовой теплообменник, в котором теплообмен между жидкостями происходит внутри камеры ректификатора, причем холодный поток от абсорбера одновременно охлаждает нагретую жидкость от генератора.

Разделение компонентов в колонне генератора происходит в результате взаимодействия поднимающегося пара, в котором концентрация одного компонента возрастает, со стекающей жидкостью, в которой концентрация этого компонента уменьшается. Для этого процесса необходимы большие поверхности, а расход компонентов должен быть тщательно рассчитан.

Более простой возможностью является «анализатор», в котором пузырьки пара барботируют сквозь заполненную жидкостью колонну с перегородками для улучшения смещения (рис. 3.27).

Поскольку концентрированный раствор аммиака имеет меньшую плотность, чем вода, градиент концентрации в жидкости оста-

ется стабильным, и поднимающийся пар позволяет в определенной степени реализовать разделение. Основным недостатком анализатора является относительно малая площадь поверхности для массообмена.

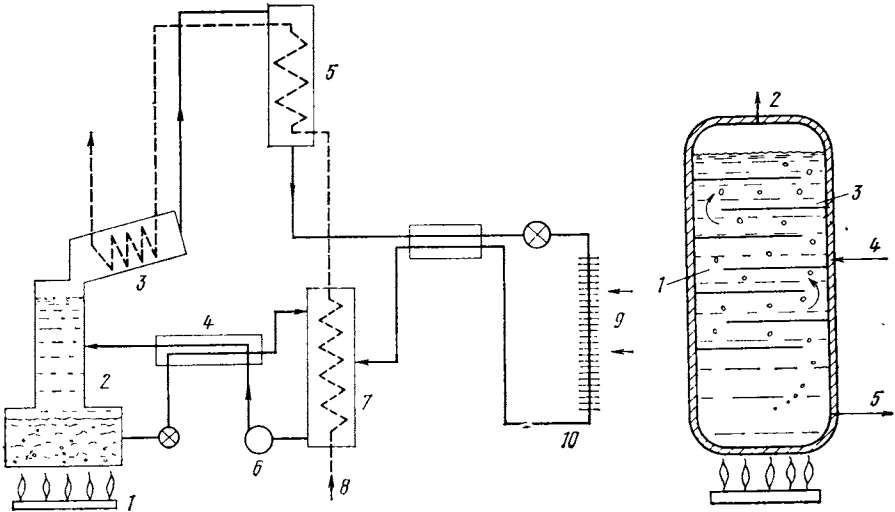


Рис. 3.26. Схема абсорбционного теплового насоса с использованием тепла окружающего воздуха.
 1 — горелка; 2 — генератор; 3 — ректификатор; 4 — жидкостный теплообменник; 5 — конденсатор; 6 — насос; 7 — абсорбер; 8 — водяная сеть; 9 — поток воздуха; 10 — испаритель.

Рис. 3.27. Схема пузырькового разделителя.
 1 — поднимающиеся пузырьки пара; 2 — пар к конденсатору; 3 — перегородки; 4 — подвод жидкости; 5 — отвод раствора.

3.8.2. АБСОРБЕР

Абсорбер играет роль, противоположную генератору. При низких давлениях пар смешивается с жидкостью, что происходит с поглощением тепла. На рис. 3.28 показаны возможные схемы абсорберов.

Отметим, что абсорбция может происходить как внутри, так и снаружи охлаждаемых трубок при прямотоке и противотоке. В любом случае задача конструктора состоит в обеспечении достаточной поверхности жидкости для массообмена. С этой целью некоторые фирмы применяют внутренние ребра и даже металлические сита для распределения жидкости внутри труб.

В целом абсорбер имеет меньшее значение для установки, чем генератор, поскольку разделение жидкостей с взаимным сродством — операция трудная, а смешение — относительно простая. Уменьшение разницы температур между жидкостью и охлаждающей средой здесь весьма существенно, так как сила насыщенного раствора, покидающего абсорбер, возрастает с понижением темпе-

ратуры, что в свою очередь увеличивает КПЭ. Поскольку температура охлаждающего потока (нагреваемый воздух или вода) определяется потребителем, единственный путь снижения температуры раствора состоит в поддержании малой разности температур.

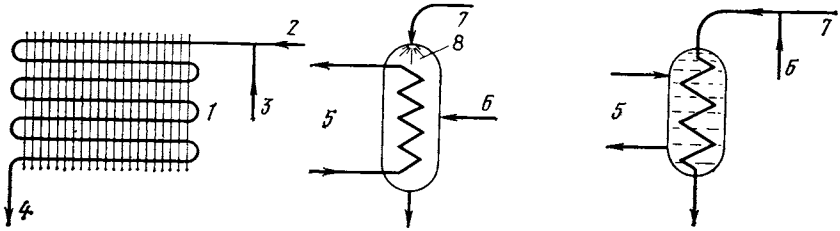


Рис. 3.28. Схемы абсорберов.

1 — охлажденный воздух; 2 — жидкость из генератора; 3 — пар из испарителя; 4 — концентрированная жидкость к генератору; 5 — охлаждающая вода; 6 — пар; 7 — жидкость; 8 — струя.

3.8.3. ИСПАРИТЕЛЬ

Испаритель в абсорбционном цикле в известном смысле аналогичен испарителю в компрессионном цикле. В компрессионном цикле основная проблема состоит в присутствии масла, и конструкция должна устранить накопление масла на поверхности теплообмена. В абсорбционном цикле проблему представляет растворитель, который входит в испаритель растворенным в хладагенте, имея существенно более низкую летучесть. Простое решение состоит в том, чтобы заранее рассчитывать на прохождение части хладагента через испаритель к абсорберу в жидкой фазе. Если доля жидкости велика, это может повлиять на энергетическую эффективность, но небольшие постоянные протечки жидкости могут предотвратить накопление абсорбента, снижающего давление испарения.

Следствием снижения давления в испарителе, а значит, и в абсорбере, будет выход недостаточно концентрированной жидкости. Известно предложение применять небольшой струйный насос для повышения давления между испарителем и абсорбером.

В небольших абсорбционных тепловых насосах теплообменники обычно выполняются в виде трубы в трубе или витых трубок в кожухе. Общие размеры обычно значения не имеют, так как маленькие системы удается выполнить достаточно компактными.

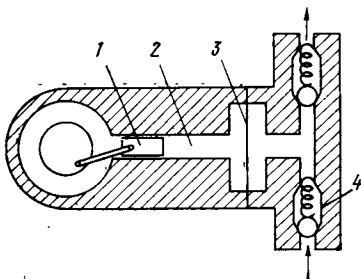


Рис. 3.29. Гидравлический насос для абсорбционного цикла.

1 — поршень; 2 — масло; 3 — диафрагма; 4 — обратный клапан.

3.8.4. ГИДРАВЛИЧЕСКИЙ НАСОС

Насос для жидкости — это один из основных элементов абсорбционного цикла как по стоимости, так и по наличию движущихся частей, что определяет надежность системы. Наиболее пригодным для требуемого режима высокого давления и малого расхода представляется диафрагменный насос с гидравлической передачей (рис. 3.29). Его преимущества состоят в том, что хладагент герметично отделен диафрагмой. Гидравлическая передача вместо механической повышает надежность работы механизмов при высоких давлениях и уменьшает опасность течи.

Глава 4

ПРОБЛЕМЫ КОНСТРУИРОВАНИЯ

4.1. ВВЕДЕНИЕ

В предыдущей главе рассмотрены наиболее важные конструкции тепловых насосов. Настоящая глава посвящена некоторым вспомогательным системам, которые тем не менее очень важны. Именно благодаря развитию этих систем тепловые насосы получили очень широкое признание.

4.2. СМАЗКА

Состояние масла в тепловом насосе уже рассматривалось в связи с компрессорами и теплообменниками. Но здесь оно будет описано более подробно. Назначение масла состоит в смазке подшипников компрессора. Одновременно оно выполняет еще две функции: образует уплотнение в вытеснительных компрессорах и слегка охлаждает пар.

Смазка подшипников происходит точно так же, как в автомобильном двигателе, путем образования в подшипниках гидродинамической смазочной пленки. Для гидродинамической смазки необходимы подача масла определенной вязкости в подшипник и отделение вала от подшипника масляной пленкой, которая поддерживается за счет вращения. подача масла в подшипник происходит под давлением масляного насоса.

Подшипник выходит из строя, если масло оказывается слишком разбавленным хладагентом и поэтому потеряло вязкость или если в результате коррозии, снижения давления на всасывании или блокировки перестал работать масляный насос. При нормальных условиях следует подбирать масло с достаточной вязкостью, допускающей значительное (до 20%) разбавление, поскольку исключить контакт между хладагентом и маслом невозможно. На

рис. 4.1 показано, как вязкость масла падает с ростом температуры. Рост давления или снижение температуры приводит к возрастанию количества хладагента, растворенного в масле (рис. 4.2). В компрессоре хладагент всегда перегрет; если давление и температура достигнут линии насыщения, то хладагент начнет конденсироваться.

Рисунок 4.3 представляет собой комбинацию рис. 4.1 и 4.2. При любом заданном давлении, фиксированном условиями работы системы, максимальная вязкость может быть достигнута путем

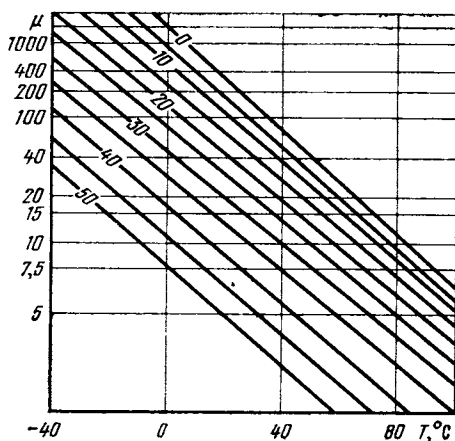


Рис. 4.1. Зависимость вязкости (сСт) масла от растворения (% по массе) и температуры.

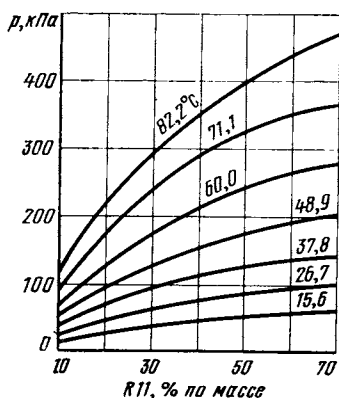


Рис. 4.2. Зависимость растворимости хладагента R11 в масле от температуры и давления.

регулирования температуры компрессора, что может потребовать охлаждения или нагрева. В компрессорах часто используют электрический нагревательный элемент, особенно при их остановке. Для охлаждения компрессора применяют подачу хладагента.

Смешение хладагента с маслом не всегда происходит при давлении всасывания. В некоторых винтовых компрессорах они смешиваются на выходе. Повышение давления увеличивает склонность хладагента к конденсации, а повышение температуры дает обратный эффект, и оба влияния взаимно уничтожаются. Поскольку в растворе может быть довольно большой объем хладагента, изменение давления в системе, особенно при реверсе цикла для дефростации (см. § 4.5), может вызвать быстрое вскипание хладагента и вспенивание масла. Для предотвращения вспенивания в масло обычно добавляют антивспенивающие добавки. Масло всегда присутствует при сжатии хладагента, но его количество в разных компрессорах сильно различается. Минимальное содержание — в центробежных и других сухих компрессорах, редко применяемых для тепловых насосов; оно составляет несколько частиц

на миллион, которые попали в результате утечек через уплотнение вала. Их влияние пренебрежимо мало. Максимальное содержание — у маслonaполненных винтовых или ротационных компрессоров. Масло должно быть подано в компрессор, отделено после компрессора и охлаждено. Помимо охлаждения маслом хладагента для предотвращения чрезмерного повышения температуры основная задача масла состоит в образовании уплотнения вокруг движущихся частей, поэтому маслonaполненные винтовые компрессоры дают значительно большие давления, чем сухие. Винтовой компрессор имеет сложную форму, он особенно чувствителен к потерям через малые зазоры. Масляный винтовой компрессор не нуждается в масляном уплотнении, что позволяет улучшить размещение подшипников и сделать более компактной конструкцию. Ротационный компрессор менее чувствителен к проблеме смазки.

Поршневые компрессоры по концентрации масла находятся в промежуточном положении, между центробежными и винтовыми. Масло попадает через коленчатый вал на стенки цилиндра и снижает их износ поршневыми кольцами. Часть масла попадает в камеру сжатия и выбрасывается вместе с хладагентом. Масло не является существенным участником процесса сжатия, его концентрация определяется компромиссом между чрезмерным потреблением масла и высоким износом цилиндра.

Масло попадает в нагретый газ в камере сжатия в виде тумана. Его количество (сильно) зависит от рабочих условий, но в поршневых компрессорах оно присутствует всегда. Если масла попадает слишком много, то на выходе из компрессора устанавливается сепаратор. Масло подвергается серьезной опасности разложения. Выхлопной клапан — это наиболее горячая часть теплового насоса, выпускающая перегретый пар с большой скоростью. Металлическая поверхность клапана играет роль катализатора в разложении масла, что приводит к образованию черного осадка на металле, ускоряющего разложение. Через некоторое время наступает разрушение, поэтому масло проверяется на стойкость к разложению не только при необходимой температуре, но также и в контакте с хладагентом и образцами металлов, использованных в конструкции.

Высокая температура в конденсаторе способствует тому, что все масло растворяется в хладагенте и проходит к испарителю. При низкой температуре масло и хладагент могут разделиться, особенно в испарителе с хладагентом снаружи трубок. Это про-

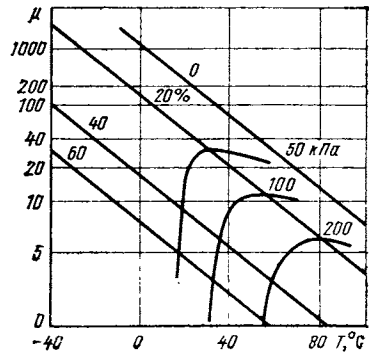


Рис. 4.3. Зависимость вязкости масла от содержания хладагента и температуры с изоляциями давления.

исходит не при всех режимах работы тепловых насосов. Типичные условия смешения или разделения масла и хладагента показаны на рис. 4.4.

Испаритель с хладагентом внутри трубок рассчитывается так, чтобы скорость хладагента была достаточной для сохранения состояния масла в виде тумана, непрерывно возвращаемого в компрессор. На всасывании компрессора обычно устанавливают различные фильтры или сепараторы масла, чтобы при снижении скорости большие капли масла попадали в отстойник, а не засасывались через клапаны снова в цилиндр.

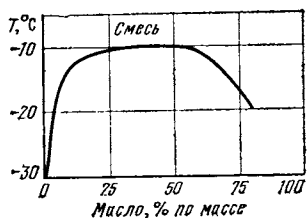


Рис. 4.4. Граница разделения масла и хладагента.

Если в испарителе хладагент находится снаружи трубок (рис. 4.5), то предусматривается возврат масла через дренажную систему. В этом случае предполагается, что масло само сепарируется и периодически сливается, а в очень крупных системах возврат масла в систему осуществляется насосом.

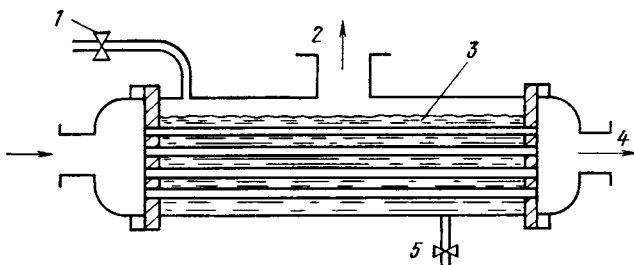


Рис. 4.5. Схема испарителя с хладагентом снаружи трубок.

1 — дроссельный клапан; 2 — всасывание; 3 — кипение хладагента на внешней поверхности трубок; 4 — выход охлаждаемой воды из трубок; 5 — слив масла.

Надежность теплового насоса в высокой степени зависит от правильного подбора и использования масла. Поведение масла следует принимать во внимание в любом элементе установки.

4.3. ШУМ

Неблагоприятный эффект, оказываемый домашним или промышленным шумом, особенно в населенных районах, повышает внимание к шумовым характеристикам нового оборудования, особенно для домашнего употребления. Пылесосы, мусоропроводы, стиральные машины, кухонные смесители создают заметный шум, но с ним потребитель примиряется. Однако системы отопления должны работать непрерывно, днем и ночью, поэтому требуется меньший уровень шума, хотя он и редко достигается. Причина состоит в том, что наиболее важным фактором является цена устрой-

ства, а шум менее важен, чем цена, внешний вид и, в случае теплового насоса, энергетическая эффективность.

Предельный уровень шума, на который конструктор должен рассчитывать устройство, зависит от вызываемого им раздражения. Раздражение — очень субъективный фактор, зависящий от многих обстоятельств. Во время работы люди могут допускать больший уровень шума, чем во время отдыха. Время шума также имеет значение как в смысле продолжительности, так и времени суток.

Очевидно, что в промышленной обстановке ситуация значительно проще. Здесь следует исключить только чрезмерно громкий шум и акустические разрушения. Наиболее трудная ситуация возникает при домашнем применении теплового насоса при высокой плотности населения, где раздражение у соседа может быть больше, чем у владельца.

Британский стандарт [1] основывается на разнице между существующим шумовым фоном и уровнем шума, вызывающим раздражение. Предельной считается разница в 5 дБ. Разница в 10 дБ вызывает жалобы. Если шумовой фон неизвестен, пределом считается 50 дБ (снаружи), но он корректируется с учетом фактора возможного раздражения, а также природы и длительности шума. Внутри помещения приемлемым уровнем шума считаются 30 дБ для спальни и 35 дБ для жилых комнат [2]. Эти значения корректируют поправками, приведенными ниже (дБ), а затем применяют вместе с критериями разности 5 и 10 дБ упомянутого Британского стандарта:

Чистый, явно ощутимый тон	-5
Импульсный или перемежающийся шум	-5
Шум только в рабочее время	+5
Шум в течение времени суток, %:	
25	+5
6	+10
1,5	+15
0,5	+20
0,1	+25
0,02	+30
Очень тихий пригородный район	-5
Пригородный район	0
Жилая часть города	+5
Город вблизи предприятий	+10
Зона тяжелой промышленности	+15

Описанный общий подход к проблемам шума и некоторые цифры служат лишь для ориентировки в наиболее важной области — устранения домашнего шума. Справочник по шумам [3] дает подробную информацию по этому вопросу. Конструкторы тепловых насосов идут по двум направлениям: либо создавать их настолько тихими, насколько это возможно, либо не превышать уровня шума систем домашнего центрального отопления, что представляется более реалистичным.

4.3.1. ШУМ ВЕНТИЛЯТОРОВ

Домашние тепловые насосы, использующие тепло окружающего воздуха, выполняются с испарителем и вентилятором, смонтированными снаружи здания. Шум создается при протекании воздуха как в самом вентиляторе, так и в теплообменнике.

Вентиляторы делятся на осевые и центробежные, которые имеют лопатки, загнутые вперед или назад. Любой из них может быть использован в тепловом насосе, выбор определяется размерами и требуемым давлением. Осевой вентилятор (рис. 4.6) имеет наибольшие размеры, но он зачастую более удобен, потому что может быть установлен внутри прямого канала. Он применяется там,



Рис. 4.6. Осевой вентилятор.

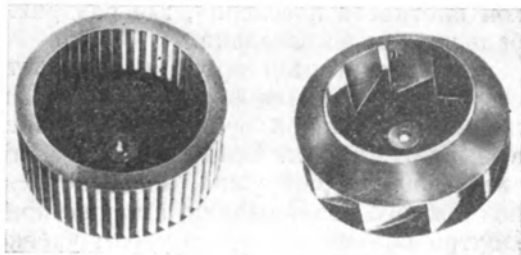


Рис. 4.7. Роторы центробежного вентилятора.

где нужно невысокое давление, и может быть одноступенчатым или (для более крупных установок) многоступенчатым. Для очень низких давлений он называется пропеллерным вентилятором. Осевой и центробежный вентиляторы одинаковой производительности создают одинаковый уровень шума, но от шума осевого легче избавиться, так как большая окружная скорость повышает вклад высоких частот, а электромотор полностью заключен внутри воздухопровода. Для воздушных потоков с малой скоростью и малым требуемым давлением чаще всего применяется осевой вентилятор.

На рис. 4.7 показаны роторы центробежных вентиляторов, в одном лопатки загнуты вперед, в другом — назад; они могут быть также и радиальными. Вентилятор с загнутыми вперед лопатками более компактен и требует меньшей окружной скорости, но увеличение расхода через него ведет к перегрузке электромотора. Число лопаток у него больше, и частоты создаваемого шума выше, поэтому их легче устранить. В сочетании с более низкой окружной скоростью и компактностью такой вентилятор представляет интерес для конденсатора, где требуется заметный перепад давлений, вызывающий циркуляцию воздуха внутри комнаты или дома.

Центробежный вентилятор с загнутыми назад лопатками более пригоден для общественных зданий, где требуется большая мощность, а шум не так важен, как в жилых домах. Для всех прило-

жений основным средством снижения шума является снижение, насколько это возможно, скорости даже ценой увеличения размеров. Хороший пример малошумного вентилятора метрополитена в Ньюкасле показан на рис. 4.8.

4.3.2. СИСТЕМА ТЕПЛОСНАБЖЕНИЯ

Фактически при наличии домашних тепловых сетей тепловой насос не должен быть более шумным, чем обычная система центрального отопления. Воздушные каналы, водяные радиаторы или водяные панели под полом одинаково пригодны как для теплового насоса, так и для обычного отопления. При воздушном отоплении

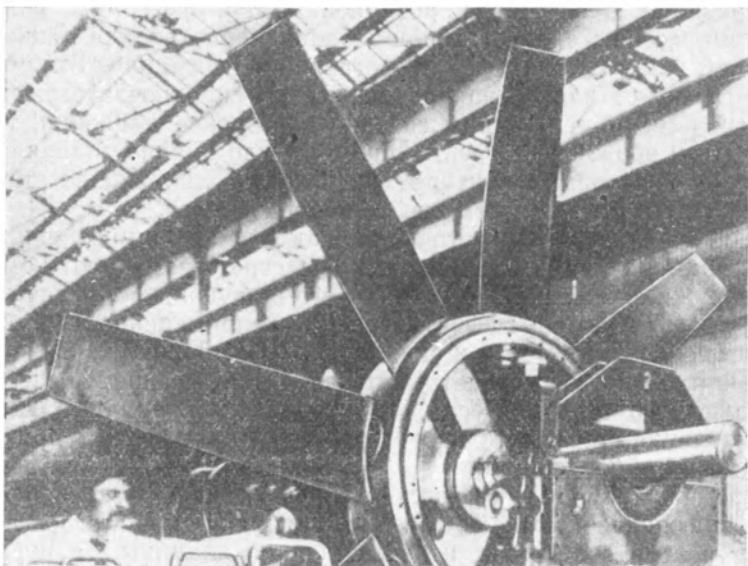


Рис. 4.8. Осевой вентилятор для метрополитена.

возникает шум не только от вентилятора, но и от местных сопротивлений, таких как решетки, углы, соединения, изменения сечения. Воздушные каналы также создают проблемы в связи с затруднениями звуковой изоляции, отчего шум распространяется из одной комнаты в другую или попадает снаружи здания. В прямом канале шум снижается самопроизвольно, но глушение можно усилить с помощью больших поверхностей звукопоглощающего материала, имеющегося в большом выборе.

Основной источник шума систем водяного отопления — это водяной насос. Его вибрации могут передаваться водяными трубами всему зданию и вызывать особое раздражение, поэтому и в обычных, и в теплонасосных системах отопления следует применять малошумные насосы.

4.3.3. КОМПРЕССОРЫ И КОНТУР С ХЛАДОАГЕНТОМ

Эти компоненты определяют не только уровень шума, но и КПД, поэтому здесь необходим некоторый компромисс. Для домашних тепловых насосов выгодно использовать специально разработанные малошумные элементы домашних холодильников.

Непрерывный шум и вибрация создаются движущимися частями компрессора: поршневыми или лопатками, клапаном, валом и мотором. Прохождение хладагента в контуре также вызывает некоторый шум, но сравнительно небольшой.

Непрерывный шум можно снижать с помощью различных мероприятий: снижением скорости компрессора, применением ротационного компрессора вместо поршневого, отказом от применения клапанов, как в некоторых ротационных компрессорах. Поршневые компрессоры следует хорошо балансировать для снижения вибраций и монтировать на виброгасящем основании. Выбор хладагента может влиять на уровень шума, предпочтителен более плотный пар, но если с ним связано повышение давления, то может быть и обратный эффект. Некоторые домашние холодильники имеют аттенюаторы в контуре хладагента, снижающие шум пара, входящего в компрессор и выходящего из него.

Если все указанные методы не дают необходимого снижения шума, применяют два радикальных средства: размещают компрессор снаружи здания или заключают его в звуконепроницаемую камеру. Оба эти метода эффективны, но их применение затрудняется повышением стоимости и снижением КОП. При установке внутри здания компрессор отдает часть тепла окружающей среде, которое полностью теряется, если он установлен снаружи. Плотная звукоизоляция сравнительно дорога и вызывает проблемы охлаждения оборудования.

Переключающийся шум тепловой насос создает при периодическом включении и выключении и периодической дефростации. Шумят реле и соленоиды, переключающие клапаны, а пуск или изменение нагрузки компрессора создает повышенную вибрацию. Лучшим средством борьбы с периодическим шумом такого сорта служит пропорциональное управление, при котором компрессор работает непрерывно, но при пониженной скорости. Этим не только исключается периодический стартовый шум, но также снижается и уровень непрерывного шума. Принципиальным препятствием на этом пути является нынешняя высокая стоимость привода с переменной скоростью. Переменная скорость — одно из главных преимуществ привода от двигателей внутреннего сгорания, рассмотренных в гл. 3*.

Другие средства снижения периодического шума состоят в использовании иных методов дефростации вместо реверсирования (см. § 4.5), а также в разгрузке компрессора перед пуском, так что

* Хотя двигатель внутреннего сгорания и позволяет регулировать скорость, его вряд ли можно считать менее шумным, чем электродвигатель. — *Прим. пер.*

полная скорость набирается ненагруженным компрессором перед поступлением хладагента. Все эти соображения следует принять во внимание на ранних стадиях конструирования.

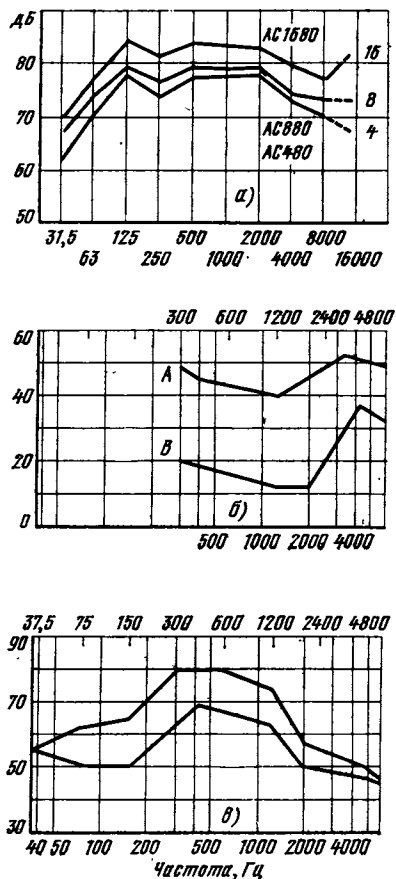
4.3.4. ПРИВОД ОТ ДВИГАТЕЛЯ ВНУТРЕННЕГО СГОРАНИЯ

Преимущества и недостатки такого привода обсуждались в гл. 3, а здесь нужно лишь добавить, что хотя скорость регулируется легко, эти двигатели сравнительно шумны и глушение их шума осуществить трудно. Единственное утешение состоит в том, что звукоизолирующая камера одновременно снижает и потери тепла, что повышает степень утилизации тепла охлаждающей водой, а следовательно, и КПД. В промышленных установках эти соображения менее важны. Здесь уровень шума достигает 70—90 дБ по сравнению с 30—50 дБ для домашних систем. На рис. 4.9 приведен тепловой спектр промышленного холодильного компрессора «Grasso» в сравнении с домашним холодильником и пылесосом [3].

4.3.5. ЗАКЛЮЧЕНИЕ

Проблемам снижения шума следует уделять внимание при конструировании, но они к сожалению, считаются второстепенными. Большинство из предложенных методов снижения шума связано с повышением стоимости или понижением эффективности. По-видимому, с точки зрения высокой эффективности

Рис. 4.9. Спектральные характеристики шумов компрессора «Grasso» (а), домашнего холодильника (б) и пылесоса (в).



и низкого уровня шума идеальный тепловой насос должен иметь ротационный компрессор переменной скорости и грунт в качестве источника тепла, что исключает включение и отключение, дефростацию и вентиляционный шум испарителя, уменьшая в то же время шум компрессора и хладагента. При этом не понижается эффективность, но капиталовложения увеличиваются.

4.4. ЭЛЕКТРОДВИГАТЕЛЬ

Если тепловой насос регулируется с помощью включения или отключения, происходит несколько включений в час. Их число зависит от постоянной времени системы и температурного интервала термостата (если отключение происходит при 22, а включение при 20° С, интервал составляет 2° С). Обычно используется асинхронный двигатель с короткозамкнутым ротором.

Пусковой ток в течение нескольких секунд может в 5 раз превышать средний рабочий. Пусковой ток создает проблемы, в том числе и для электроснабжающей сети. Переходный процесс в сети может вызвать ослабление света и влиять на электронное оборудование, хотя эти эффекты невелики. Британское министерство энергетики очень гордится качеством электроснабжения и сопротивляется любой возможной угрозе ему. Ограничение пусковой мощности требует введения дополнительных сопротивлений, кроме того, мотор должен быть защищен от опрокидывания в случае срывов в компрессоре, иначе он быстро перегреется. Пусковой ток можно уменьшить или исключить различными способами, но все они, к сожалению, дороги и снижают КПД. Радикальный метод — это применение привода с регулируемой скоростью, что обеспечивает управление производительностью и повышает энергетическую эффективность. К сожалению, регулирование скорости асинхронного привода недешево и снижает КПД.

В некоторых компрессорах предусмотрена байпасная линия, работающая при наборе скорости до номинальной, что помогает снизить если не значение, то длительность пускового тока. Другое решение состоит в замене простого включения в сеть включением на пусковые сопротивления или, для трехфазных двигателей, переключением со звезды на треугольник. Оба метода предполагают, что компрессоры не требуют повышенного момента для пуска.

В Англии для привода меньше 0,75 кВт применяют однофазный индукционный мотор с емкостным пуском. Включение конденсатора дает эффект вращения поля, который не создается просто однофазным током. Более крупные двигатели обычно трехфазные, их прямое включение в сеть допускается для включения мощностей до 3 кВт. В США однофазный привод допускается и для больших мощностей, как, например, в тепловых насосах Вестингауза, испытанных Эдиссоновским институтом [4]. У них однофазный привод мощностью до 3,5 кВт с соответственно значительным пусковым током. Трудность в применении трехфазного питания для домашнего потребления состоит, во-первых, в повышении стоимости по сравнению со стоимостью однофазного и, во-вторых, в опасности попадания человека под межлинейное напряжение 440 В. Поэтому широкого применения трехфазное питание не получило.

Другое решение состоит в преобразовании однофазного питания в трехфазное с помощью тиристорного преобразователя, который может давать и переменную скорость, решая сразу две проблемы. При наличии регулируемой скорости исчезает проблема

пускового тока и появляется возможность применения крупных трехфазных моторов, если только позволяет мощность трехфазной сети. Стоимость такой системы значительна, но она оправдывается получаемыми преимуществами.

Дополнительная проблема использования электродвигателей состоит в неизбежном снижении коэффициента мощности ($\cos\varphi$). Министерство энергетики заставляет потребителей платить за это, и зачастую бывает выгодно большим предприятиям повышать коэффициент мощности с помощью вращающихся синхронных компенсаторов. Конечно, каждый отдельный потребитель незначительно снижает коэффициент мощности, но широкое применение тепловых насосов создает проблему, для решения которой требуется дополнительная оплата* от потребителей.

Несмотря на отмеченные трудности, электродвигатель обеспечивает удобный и надежный привод. Несомненно, что даже при широком развитии газомоторных тепловых насосов электропривод сохранит главенствующее положение.

4.5. ДЕФРОСТАЦИЯ

У любого теплового насоса, использующего тепло окружающего воздуха, испаритель подвергается обледенению из-за охлаждения воздуха испаряющимся хладагентом. Испаритель состоит из ряда трубок с хладагентом, которые с воздушной стороны снаб-

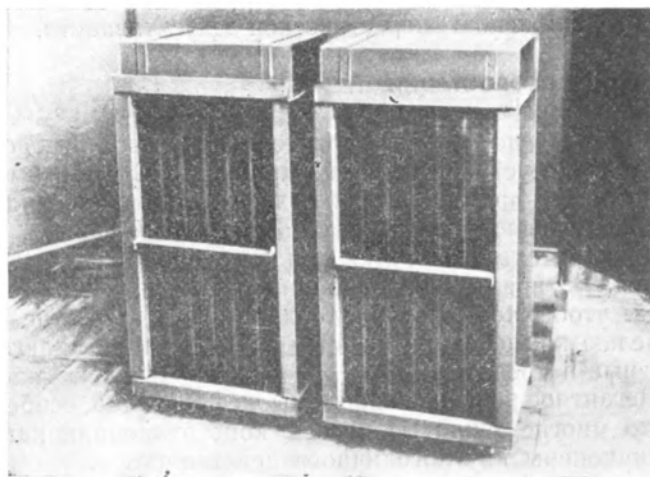


Рис. 4.10. Оребрение испарителей.

* В этой связи следует отметить преимущество крупных теплонасосных установок по сравнению с мелкими, так как на них устанавливаются только синхронные электродвигатели, которые не снижают коэффициент мощности в энергосистеме и даже могут его повышать. — *Прим. пер.*

жены пластинчатыми ребрами для обеспечения хорошего теплообмена. Пространство между ребрами составляет 2—4 мм (рис. 4.10).

Конечно, некоторое обледенение допустимо, но через некоторое время оно может возрасти настолько, что слой льда создаст тепловой барьер между воздухом и хладагентом, а затем и совсем перекроет путь воздуху. Скорость накопления льда и соответствующая частота дефростации зависят от конструкции испарителя и окружающих условий. Характеристики небольших тепловых насосов приведены в работе [5].

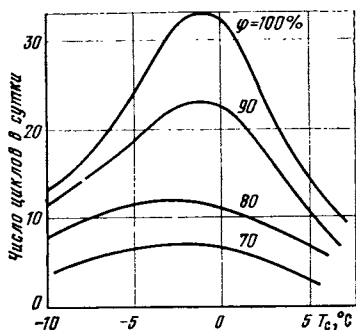


Рис. 4.11. Зависимость частоты дефростации от относительной влажности φ и температуры сухого термометра.

Рисунок 4.11 показывает, что с точки зрения дефростации более приемлемы крайние значения температурного графика по сравнению с температурой возле 0°C . Это справедливо для относительной влажности выше 80%, ее влияние создает существенную разницу в частоте дефростации в США и Англии. Исследования Эдисоновского института [4] показали, что дефростация в США требует 0,5% полной тепло-

вой мощности, тогда как в Англии Электрический совет [6] считает более вероятным 1—2%. Эти значения не учитывают дополнительные потери тепла, вызванных дефростацией, что приводит к некоторому снижению энергетической эффективности.

4.5.1. МЕТОДЫ ДЕФРОСТАЦИИ

Таких методов несколько. Если тепловой насос реверсивен, как это делается для установок, изготовленных в США и импортируемых в настоящее время в Европу, дефростация производится реверсированием теплового насоса на короткий период, в течение которого испаритель становится конденсатором и температура его повышается. Во время этой операции внешний вентилятор можно отключить, чтобы температура теплообменника быстрее повышалась. С целью компенсации на время дефростации включается дополнительный нагреватель.

Это элегантное решение проблемы дефростации, особенно, если учесть, что многие тепловые насосы конструировали как воздушные кондиционеры круглогодичного действия, т. е. установки, реверсивные по существу. В этом случае все клапаны и аккумуляторы предусмотрены и требуется дополнение только в виде системы управления. Основной недостаток состоит в том, что отключение отрицательно влияет на поток хладагента, в частности жидкость может попасть в компрессор, когда внутренний теплообменник начинает работать как испаритель. Превентивной мерой является установка жидкостного аккумулятора на всасывающей линии

(рис. 4.12). Такая защита вполне удовлетворительна, но она повышает износ компрессора вследствие постоянного изменения условий нагрузки, и снижает КОП из-за теплоемкости жидкости в аккумуляторе. Если тепловой насос неререверсивен и рассчитан только на нагревание, следует подумать и о других методах дефростации. Если их найти не удастся, то тепловой насос придется делать реверсивным только для целей дефростации.

Других методов несколько. Предложено, например, устанавливать электронагревательные элементы вдоль ребер испарителя, хотя это довольно дорого и снижает эффективность ребер в нормальной эксплуатации. Другое предложение состоит в применении струй горячей воды, которые следует правильно направить. Предлагались также испарители из плоских пластин, с которых лед опадает кусками при механической очистке и не требует плавления. Эта система приводит к увеличению объема испарителя, так как только оребрение позволяет получить достаточную поверхность в малом объеме. Было проведено много исследований по выяснению влияния конструкций испарителей на обледенение. Варьировались такие параметры, как число рядов трубок, шаг оребрения и расход воздуха [7, 8]. Если испаритель оптимизирован по минимуму эксплуатационных затрат с учетом мощности вентилятора, то расход воздуха будет меньше, чем оптимальный с точки зрения дефростации, так как повышение расхода воздуха снижает скорость обледенения, по крайней мере при температуре воздуха выше 0°C . Эксперименты были проведены с увеличением шага оребрения до 12 мм, а также с переменным шагом оребрения, когда ребра широко расположены на правом ряду трубок испарителя с целью накопления льда, а на последующих рядах расстояние между ребрами уменьшается для улучшения теплообмена. Это довольно сложная конструкция, и вряд ли она получит широкое распространение.

Если тепловой насос с использованием низкопотенциального тепла окружающего воздуха получает еще и высокопотенциальное тепло (абсорбционный цикл или газомоторный пароконденсационный цикл), то можно применять для дефростации сбросное тепло. Например, сбросное тепло от выхлопа двигателя внутреннего сгорания обычно добавляется к теплу от конденсатора теплового насоса, но его можно эффективно использовать для периодической дефростации, подавая выхлоп на испаритель.

На Британской исследовательской станции в Солихалле создан экспериментальный тепловой насос, на котором исследуется этот метод дефростации с целью его последующего широкого приме-

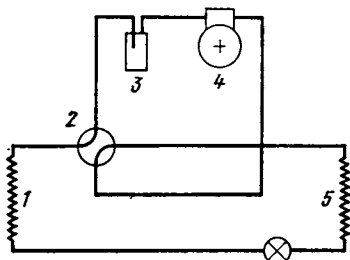


Рис. 4.12. Реверсивный тепловой насос с жидкостным аккумулятором на стороне всасывания.

1 — конденсатор; 2 — четырехходовой кран; 3 — аккумулятор жидкости; 4 — компрессор; 5 — испаритель.

ния. Здесь выхлопные газы охлаждаются не слишком сильно и поэтому содержат большую долю влаги. В абсорбционном тепловом насосе может быть применена очень эффективная камера сгорания, дающая выхлопные газы при температуре не более 100—200° С. Если их подмешивать к потоку воздуха через испаритель, то обледенение фактически может увеличиваться в условиях очень холодной погоды. Но в целом тепловые насосы с огневым обогревом имеют хорошие возможности для дефростации горячим воздухом.

4.5.2. УПРАВЛЕНИЕ ДЕФРОСТАЦИЕЙ

Наиболее ярко выраженный эффект образования льда состоит в увеличении перепада давлений в воздушном потоке через испаритель, что зачастую и используется как сигнал для начала дефростации. Этот метод не всегда удовлетворителен, так как нуждается в простом и надежном датчике давления. В одной из конструкций для измерения давления используют упругую мембрану, но она легко выходит из строя при сильном ветре и очень чувствительна к месту установки, любая ошибка в выборе которого ведет к снижению эффективности цикла.

Более надежный метод состоит в том, что измеряют разность температур между воздухом и хладагентом, которая остается почти постоянной при любых условиях, пока не начинается обледенение. Тогда температура хладагента падает, и это служит хорошим сигналом фактической необходимости дефростации.

Третий метод состоит в простом измерении промежутка времени после предыдущей дефростации. Этот метод очень надежен и вполне удовлетворителен при различных условиях. Он дополняется отключением дефростации, если температура воздуха превышает допустимый предел. На первый взгляд, этот метод энергетически неэффективен, но это не очень существенно, так как продолжительность дефростации зависит от количества удаляемого льда, а энергия, затрачиваемая на удаление килограмма льда, невелика.

При дефростации реверсированием ее продолжительность регулируется по температуре или давлению хладагента, покидающего испаритель. Когда лед удален и цикл дефростации закончен, температура и давление возрастают. Не следует чрезмерно затягивать цикл дефростации, но время цикла должно быть достаточным, чтобы расплавленный лед успел стечь, ибо в противном случае обледенение начнется сразу же, когда цикл теплового насоса восстанавливается.

4.5.3. НЕОБХОДИМОСТЬ УСОВЕРШЕНСТВОВАНИЙ

Хотя теория и практика дефростации путем реверсирования уже детально изучены и имеется значительный опыт эксплуатации этого метода, существуют серьезные основания для поисков дальнейших усовершенствований.

В условиях Европы тепловой насос должен выдерживать примерно 1500 циклов дефростации в год по сравнению с 500 циклами в США. Это оказывает существенное влияние на надежность, хотя ее трудно выразить количественно. Существенно также, что тепловой насос для климата Европы не обязательно должен быть реверсивным, поэтому представляет большой интерес разработка испарителя, который не подвергается обледенению, что уменьшило бы стоимость компонентов теплового насоса.

Наиболее важным фактором является энергетическая эффективность. Нереверсивный тепловой насос имеет коммерческую ценность только потому, что способен экономить топливо, поэтому энергетическая эффективность — это главный параметр. Ранее отмечалось, что за время дефростации компрессор потребляет около 1,5% всей энергии для климата Англии. Эти расчеты не учитывают дополнительного тепла, необходимого для поддержания температуры в помещении. Для его расчета следует знать КОП теплового насоса, когда охлаждается внутреннее пространство помещения и нагревается испаритель. Его трудно определить с необходимой точностью, поскольку разница температур фактически очень мала, например испарение происходит при 5° С и конденсация при 20° С. Положим, что КОП равен 6. Тогда потребление энергии при дефростации составит 1,5% + 6 · 1,5%, т. е. 10,5% полной потребляемой энергии.

Приведенный расчет ясно показывает необходимость учета влияния каждого из компонентов на энергетическую эффективность насоса в целом. Выигрыш в эффективности на 10% может оказать решающее влияние на коммерческий успех или провал теплового насоса. Приведенные расчеты не вполне реалистичны, так как в них предполагалось, что все тепло, потерянное при дефростации, пополняется электронагревателем (КОП=1), тогда как на практике часть этого тепла дается самим тепловым насосом (КОП=3). Эта часть вряд ли может быть существенной, так как окружающая температура при наличии сильного обледенения находится в пределах от -2 до +4° С.

В заключение отметим, что изобретение необмерзающего испарителя существенно расширило бы рынок тепловых насосов, особенно в Европе.

4.6. ОБСЛУЖИВАНИЕ И НАДЕЖНОСТЬ

При домашнем применении надежность зачастую считается менее важной по сравнению со стоимостью, тем более что данные по надежности у различных производителей трудно получить и сопоставить. Нередко решение принимается по принципу «если это дороже, значит оно более надежно», что вряд ли можно считать серьезным основанием для затраты примерно 1000 фунтов (в Англии) на систему центрального отопления. Тепловой насос уменьшает годовые затраты на топливо, но эта экономия снижа-

ется из-за увеличения стоимости эксплуатации по сравнению со стоимостью эксплуатации обычных огневых систем отопления.

В коммерческих или промышленных приложениях потребитель всегда должен делать необходимые сопоставления.

4.6.1. РЕСУРС

Недавно в США были опубликованы результаты исследования ресурса и стоимость эксплуатации различного теплоснабжающего оборудования, проведенного ASHRAE. Собранные у потребителей данные были статистически обработаны и показано существенное различие между группами оборудования [9]. Приведенное в отчете время эксплуатации оборудования указано в табл. 4.1 как для тепловых насосов, так и для котлов, конкурирующих с ними на рынке, а также для некоторого другого оборудования.

Третья и четвертая колонки табл. 4.1 показывают время эксплуатации, в которое укладываются 25 и 75% рассмотренных образцов, что дает представление о разбросе данных. Согласно исследованию, основной фактор, определяющий время эксплуатации, это моральное старение оборудования, т. е. либо появление лучшего оборудования, либо изменение потребностей у потребителя. Приведенные данные можно использовать для оценки времени

Таблица 4.1. Время эксплуатации теплоснабжающего оборудования

Оборудование	Полное время эксплуатации, год			Количество исследованных установок
	среднее	25%	75%	
Агрегированные тепловые насосы:				
на воздухе домашний	11	10	12,5	12
на воздухе общественный	15	11	15	13
на воде общественный и промышленный	13	10	20	8
Котлы:				
паровой, стальные водяные трубы	30	20	40	30
паровой, стальные огневые трубы	24	20	30	14
паровой чугунный	30	20		
водогрейный, стальные водяные трубы	24	20	27	12
водогрейный, стальные огневые трубы	23	17	30	16
водогрейный чугунный	30	20	40	13
Агрегированные кондиционеры:				
воздушный домашний	14	8	20	29
воздушный общественный и промышленный	15	10	20	48
водяное охлаждение, электрический	16	10	20	17
Холодильное оборудование:				
поршневые компрессоры	18	12	20	7
водоохладитель поршневой	19	15	20	34
центробежный	25	20	30	28
абсорбционный	24	20	30	16

жизни при экономических расчетах, но они не отражают относительной надежности различных образцов оборудования.

Кроме морального старения оборудование требует замены при поломке одной из главных компонент, которые слишком дорого ремонтировать. Для тепловых насосов — это мотор с компрессором или теплообменники.

Поломки компрессора ускоряются при работе на пределе температуры или давления, частом реверсировании или включении — выключении. Этому способствуют разложение хладагента или масла, помпаж центробежного компрессора и переполнение жидкостного поршневого компрессора. Ресурс машины возрастает при работе, когда это возможно, на пониженной скорости, применении стабильных — преимущественно синтетических — масел и тщательном температурном контроле.

Теплообменники обычно разрушаются из-за коррозии на стороне, противоположной хладагенту. Хотя существует много мероприятий по предотвращению коррозии, они обычно дороги и не всюду применимы. Единственный путь предсказания коррозии в теплообменнике хладагент — жидкость с технологическим потоком, содержащим воду, состоит в помещении испытуемого образца в реальное место эксплуатации с натурной концентрацией веществ, температурно-временным циклом, скоростью потока и степенью аэрации.

4.6.2. ОБСЛУЖИВАНИЕ

Все обслуживание делится на две очевидные категории: плановое и неплановое. Цель программы планового обслуживания состоит не в исключении всех поломок, а в уменьшении общей стоимости эксплуатации. Затраты на предупреждение поломок часто зависят от последствий поломок. Если система охлаждения обслуживает компьютер, ее выход из строя стоит очень дорого, так же как и остановка некоторых процессов массового производства. Для тепловых насосов, снабженных дополнительными источниками тепла, несколько повышающими стоимость установки, выход из строя не ведет к дополнительным затратам, так что особо надежные защитные мероприятия не требуются.

Плановое обслуживание повышает ресурс оборудования. Здесь хорошим примером служит своевременная замена компрессорного масла, поскольку при длительном его использовании заметно возрастает его кислотность.

Средняя стоимость обслуживания системы теплоснабжения и вентиляции в год на квадратный метр обслуживаемой площади [9] приведена в табл. 4.2. Составлялось обслуживание двух

Таблица 4.2. Стоимость обслуживания

Тип	Стоимость, долл./((год·м²)			Количество исследованных установок
	средняя	25%	75%	
I	1,6329	0,7535	2,5833	24
II	1,1916	0,7635	1,6729	9

уровней: тип I — очень тщательное, а тип II — частично плановое, а частично неплановое, по мере надобности. Разница в затратах оказалась небольшой.

Как известно, поломка мелкой компоненты может вызвать больший ущерб, чем поломка крупной. В табл. 4.3 приведены причины вызовов техника для ремонта 163 тепловых насосов, установленных в жилых и общественных зданиях, за 3 года [4]. Нет необходимости придавать значение разнице между обследованными тепловыми насосами и местами их установки. Для конст-

Таблица 4.3. Статистика ремонтных вызовов

Причина вызова	Общественные			Жилые		
	Число вызовов	Часы	Доля, %	Число вызовов	Часы	Доля, %
Компрессор	2	13	1,5	10	11,5	4,4
Электрический конденсатор компрессора				20	2	8,9
Внутренний вентилятор	2	3	1,5	2	7	0,9
Ремень внутреннего вентилятора	24	1,5	18,2			
Наружный вентилятор				3	—	1,4
Электрический конденсатор наружного вентилятора	13	2,5	9,9			
Управление потоком				4	7	1,8
Дроссельный клапан	2	13	1,5			
Реверсирующий клапан	1	—	0,8	4	6	1,8
Программный контролер				19	4,5	8,4
Плавкий предохранитель	1	—	0,8	6	2,5	2,7
Управление дефростацией	5	—	3,8	3	—	1,4
Реле	5	2,5	3,8	16	4	7,1
Контактор	1	4	0,8	13	2,5	5,8
Обслуживание управления дефростацией	1	—		18	6	
Обслуживание контактора				4	2,5	
Ремонт течей	2	4		4	2,5	
Обслуживание программного контроллера				5	2	
Обслуживание внешнего вентилятора				13	2	
Добавление хладагента	5	13		7	2,5	
Другие вызовы	39	2,5		95	2,5	
Вызовы по обслуживанию	103			246		
Среднее число часов на вызов		3			3	
Число вызовов на установку в год	0,78			1,13		

руктора важно учесть, что более 90% вызовов для ремонта связано со вспомогательным оборудованием и лишь малая часть — с основным. Конденсаторы, реле, соленоиды и выключатели требуют к себе серьезного внимания для повышения надежности тепловых насосов. Рынок в течение длительного времени не мог оправиться после серии публикаций о поломках компонент, что особенно проявилось в США в виде снижения продажи тепловых насосов в конце 60-х годов. Последние исследования [10] показывают, что начиная с 1968 г. интенсивность поломок компонент неуклонно снижается.

В промышленном секторе картина иная. Здесь большее число часов использования в году и более высокое качество вспомогательного оборудования, чем в домашних условиях. Основное значение приобретает химическое воздействие на оборудование. Теплообменники следует периодически подвергать ревизии и очищать. Образцы масла необходимо отправлять на анализ для определения продуктов разложения хладагента или механических разрушений. Вообще можно отметить, что любое прогрессирующее нарушение прежде всего проявляет себя в масле, которое действует как хороший индикатор нормальной работы.

Чтобы конкурировать с огневыми котельными, тепловой насос должен быть рассчитан на 25—30 лет эксплуатации. Такой ресурс при приемлемой надежности требует тщательного конструирования как основных, так и вспомогательных элементов установки.

Глава 5

ТЕПЛОВЫЕ НАСОСЫ В ДОМАШНЕМ ТЕПЛОСНАБЖЕНИИ

Наиболее широкое применение тепловой насос нашел в домашнем теплоснабжении и кондиционировании воздуха, в особенности в США, где требуется круглогодичное кондиционирование: охлаждение в летние месяцы и нагрев в зимние. Реверсивный тепловой насос, решающий обе задачи, выпускается уже 30 лет и является экономичным и надежным.

В Европе, где климатические условия таковы, что, по крайней мере, для индивидуальных зданий круглогодичное кондиционирование не нужно, более перспективной системой является одноцелевой тепловой насос. В сравнении с обычными системами центрального отопления его стоимость и эксплуатационные расходы находятся на приемлемом уровне. Однако до настоящего времени из-за сдерживающих экономических факторов и отсутствия пригодного оборудования их количество в Европе было очень мало, тогда как в США число домашних тепловых насосов более миллиона.

В этой главе описывается применение тепловых насосов в жилых зданиях, даются примеры успешной установки имеющихся в продаже агрегатов, а также обсуждаются возможности дальнейшего развития.

5.1. РОЛЬ ДОМАШНИХ ТЕПЛОВЫХ НАСОСОВ

Тепловые насосы в индивидуальных жилых домах должны выполнять функции, зависящие от местных климатических условий. В силу высокой стоимости оборудования чем больше функций выполняется, тем лучше.

Первичная энергия затрачивается на отопление, воздушное кондиционирование (там, где оно необходимо) и горячее водоснабжение. Помимо этого, энергия затрачивается на домашние холодильники для хранения продуктов питания, а также для приготовления пищи, освещение и др. Агрегированный тепловой насос должен обеспечивать отопление и кондиционирование воздуха совместно с частичным применением дополнительных нагревателей, когда этого требует погода и допускают экономические условия. Желательно также использовать тепловой насос, хотя бы частично, для домашнего горячего водоснабжения. Тепловой насос может выполнять также и функции холодильника, поскольку, как указывалось во введении, они в принципе идентичны. Но домашний холодильник мощностью около 0,5 кВт, включая и глубокое охлаждение, не дает возможности использовать сбрасываемое им в конденсаторе тепло в существенных масштабах. Однако в общественных зданиях и в промышленности, как будет показано далее, комбинированное охлаждение и нагревание дает заметный экономический эффект.

5.1.1. ОТОПЛЕНИЕ

Тепловой насос может использовать различные источники низкопотенциального тепла, отдавая его в конденсаторе при повышенной температуре потоку газа, жидкости или тепловому аккумулятору, жидкому или твердому. В большинстве случаев используется водяная система центрального отопления, в которой горячая вода циркулирует к радиаторам в каждой комнате, или воздушная система отопления, в которой нагретый воздух подается к каждой комнате по каналам. Широко применяются такие комнатные нагреватели: радиаторы, аккумуляционные установки и конвекторы как дополнительные источники тепла. Температура в системах распределения тепла изменяется от 40 для воздушных систем до 100°С в водяных или паровых системах. Типичная температура воды около 75°С.

Поскольку эффективность теплового насоса сильно зависит от температуры конденсации, многократно подчеркивалось, что для тепловых насосов желательно снижение температуры распределения тепла. Очевидно, что при увеличении поверхности теплообмена, например с помощью панелей в полах, станет пригодной темпера-

тура 50° С. Повышение расхода циркулирующего воздуха позволяет снизить его температуру до 35° С. Практическая реализация этих тенденций в новых зданиях сможет радикально изменить отношение к тепловым насосам.

Системы центрального отопления обычного типа с котельными внутри здания обеспечивают и все домашнее горячее водоснабжение. Это обстоятельство следует учитывать при конструировании тепловых насосов. Однако отопление требует больших затрат энергии, чем горячее водоснабжение, и в Англии они соотносятся как 60—65 и 20% [1].

В Англии и других европейских странах наиболее распространена водяная система отопления, но там, где требуется круглогодичное кондиционирование, применяется распределение нагретого или охлажденного воздуха. Воздушная система хороша для вновь строящихся зданий, но при реконструкции она сложнее, чем водяная, где используются трубы небольшого диаметра для подачи воды от котла. Воздушная система требует каналов большого сечения, которые трудно устанавливать в существующих зданиях.

Как отопительное устройство тепловой насос не обязательно должен служить централизованной системой, обслуживающей несколько комнат. Вполне могут быть установлены индивидуальные кондиционеры в каждой комнате со своим компрессором и конденсатором, внешним или внутренним источником тепла для испарителя. В общем, тепловые насосы способны конкурировать с большинством обычных систем отопления и кондиционирования.

5.1.2. ГОРЯЧЕЕ ВОДОСНАБЖЕНИЕ

Помимо отопления и кондиционирования важной функцией теплового насоса, определяющей его применимость, является горячее водоснабжение.

В большинстве отчетов об исследованиях роли тепловых насосов в будущем основным считается отопление, по крайней мере для условий Англии. Это утверждается в работе [2], но одновременно отмечается, что горячее водоснабжение и восстановление тепла становятся все более важными по мере роста тенденции к строительству малоэнергоёмких домов и «полностью интегрированных систем»*, основанных на тепловых насосах. Пример подобного дома конструкции фирмы Philips приведен ниже в этой главе.

Однако при этом выпадает из виду основная проблема — применение тепловых насосов в уже существующих зданиях, проблема замены одной установки, дающей одновременно и горячее водоснабжение (центральной котельной), тепловым насосом, способным также одновременно решать обе задачи. Как будет показано ниже, эта проблема связана с экономичностью использования низкотем-

* Термин «fully integrated» еще не нашел адекватного выражения в отечественной литературе. Имеются в виду жилища с полным использованием не только сброшенного тепла, но и жидких стоков с максимальной их очисткой. — *Прим. пер.*

пературного внешнего теплового источника для получения горячей воды высокой температуры.

Высокая стоимость электроэнергии препятствует ее применению в широких масштабах для пикового нагрева, и в большинстве случаев отопительная система включает тандем — тепловой насос и котел на органическом топливе. При этом тепловой насос дает воду, нагретую до необходимой температуры.

5.1.3. ОХЛАЖДЕНИЕ. ВОССТАНОВЛЕНИЕ ТЕПЛА

Как уже отмечалось, полезное использование тепла от тепловых насосов, применяемых в качестве домашних холодильников, маловероятно из-за малой мощности и низкой температуры испарителя. Интересно, что еще в 1954 г. в Англии подобная система была выпущена в продажу. Температура испарителя была несколько выше, чем у современных домашних холодильников, и этот «холодильник—нагреватель» охлаждал кладовую до 11°C , подавая сбросное тепло для нагрева воды в резервуаре объемом 136 л. При общем коэффициенте преобразования 3 мощность компрессора была 0,4 кВт. Система, по-видимому, работала хорошо, она была отнесена к предметам роскоши, и поэтому ее цена была повышена [3].

Восстановление тепла обычно связывают с промышленными процессами и большими зданиями. Но индивидуальные дома также сбрасывают много тепла. Несмотря на прерывный характер, каждый сброс горячей воды из моющих машин, ванн или душей может служить источником тепла. В случае круглогодичного кондиционирования возможно восстановление сбросного тепла уходящих воздушных потоков.

5.2. ИСТОЧНИКИ ТЕПЛА

В домашних приложениях теплового насоса наиболее привлекателен «бесплатный» источник тепла для создания комфортных условий внутри дома. Очевидным источником является воздух. Он общедоступен и привлек наибольшее внимание в массовом производстве. В тех случаях, когда доступна вода, она имеет несколько преимуществ по сравнению с воздухом. Активно исследуется использование тепла грунта, сбросного тепла или солнечных коллекторов, к которым проявляется интерес и в Европе и в Америке.

5.2.1. ТЕПЛОВЫЕ НАСОСЫ С ИСПОЛЬЗОВАНИЕМ ВОЗДУХА

Наибольшее распространение получили тепловые насосы с воздухом в качестве источника тепла с самого начала их применения в домашних условиях. В основном воздух же является и тепловым стоком. Типичный домашний воздушно-воздушный тепловой насос, поступивший в продажу в Англии в 60-е годы, показан на рис. 5.1. Наружный воздух прогоняется через оребренные трубки испарителя, внутри которых циркулирует рабочее тело. Подобным же обра-

зом тепло отводится от конденсатора к воздуху внутри дома. Как и в других тепловых насосах, все компоненты можно собрать в один агрегат либо сделать установку раздельной, когда конденсатор находится на существенном расстоянии от испарителя.

Как источник тепла воздух обладает рядом недостатков, поэтому требуется тщательная оптимизация конструкции в зависимости от места установки, где температура воздуха может быть существенно различной.

Характеристики теплового насоса и в особенности КОП уменьшаются по мере увеличения разности температур испарителя и кон-

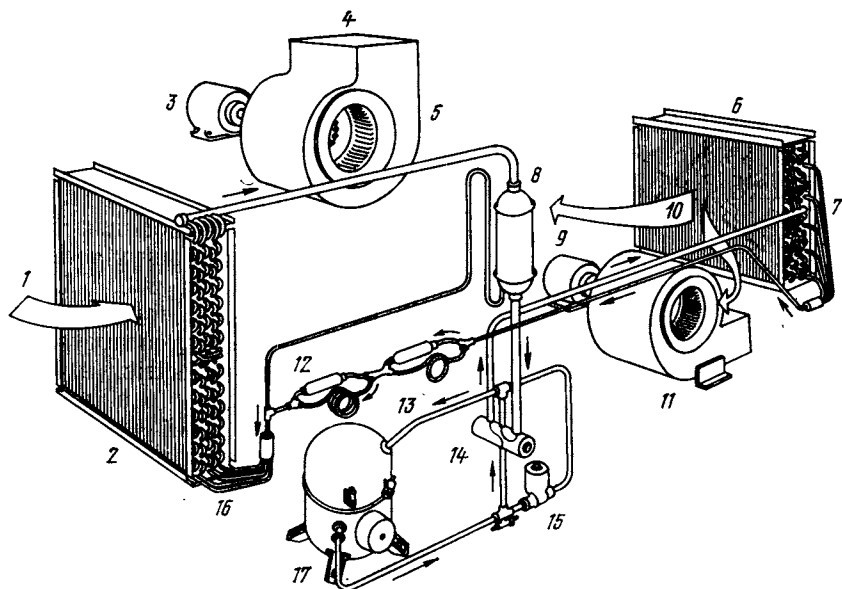


Рис. 5.1. Схема домашнего теплового насоса типа воздух — воздух.

1 — наружный воздух; 2 — испаритель; 3 — двигатель вентилятора; 4 — выброс охлажденного воздуха; 5 — вентилятор наружного воздуха; 6 — конденсатор; 7 — холодный воздух из комнаты; 8 — регулятор расхода; 9 — двигатель вентилятора; 10 — нагретый воздух в комнату; 11 — вентилятор внутреннего воздуха; 12 — обратные клапаны; 13 — капилляры; 14 — распределительный клапан; 15 — клапан разгрузки компрессора; 16 — распределитель потока; 17 — компрессор.

денсатора. Это оказывает особенно неблагоприятное влияние на тепловые насосы с воздушным источником тепла. По мере снижения температуры окружающего воздуха требуемое количество тепла для отопления повышается, но способность теплового насоса поддерживать даже постоянную тепловую мощность существенно снижается. На рис. 5.2 показана зависимость КОП от температуры окружающего воздуха [4]. Для преодоления этого недостатка разработан ряд мероприятий.

Дополнительный нагрев. Стоимость теплового насоса с любым источником тепла заметно выше, чем обычной центральной котельной, по крайней мере для условий Англии и большинства стран Ев-

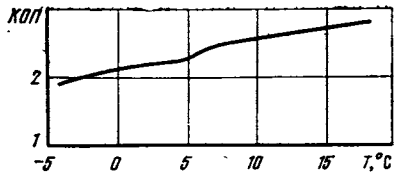


Рис. 5.2. Зависимость КОП от температуры окружающего воздуха.

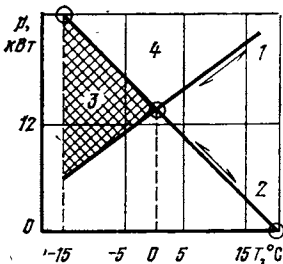


Рис. 5.3. Точка равновесия и дополнительный нагрев на диаграмме для теплового насоса типа воздух — воздух.

1 — производительность теплового насоса; 2 — тепловые потери здания; 3 — дополнительный нагрев; 4 — точка баланса.

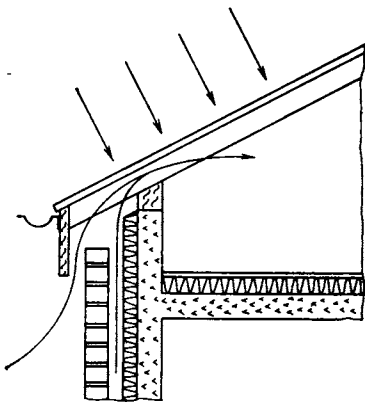


Рис. 5.4. Применение солнечного нагрева воздуха, входящего в испаритель теплового насоса.

ропы. Чем большую долю покрывает тепловой насос в домашней тепловой нагрузке, тем выше разница в капиталовложениях, поэтому тепловые насосы, как правило, рассчитываются лишь на часть годовой тепловой нагрузки, а оставшуюся часть дает дополнительный нагреватель, чаще всего электрический (в США) и на органическом топливе (в Европе). Выбор между ними определяется соотношением капитальных и эксплуатационных затрат. Если тепловой насос обеспечивает и воздушное кондиционирование летом, его размеры и мощность могут диктоваться именно этим применением.

Характеристики дополнительного нагрева для домашних тепловых насосов показаны на рис. 5.3. Графики построены для теплового насоса воздух — воздух, выпускаемого фирмой General Electric, в США. Из графика видно, что дополнительный нагрев требуется, когда температура окружающего воздуха падет ниже нуля, при этом тепловые потери здания превосходят тепловую мощность насоса. Для повышения экономической эффективности системы включение дополнительного нагревателя, в данном случае электрического, рекомендуется только тогда, когда тепловой насос не может покрыть полную нагрузку.

Наиболее эффективным способом управления дополнительным нагреванием являются внутренний и внешний термостаты. Внутренний термостат имеет две ступени, из них первая управляет только тепловым насосом. Вторая ступень управления связана с внешним термостатом и включает дополнительное нагревание только тогда, когда окружающая температура падает ниже точки баланса.

Дефростация. В дополнение к обсуждению дефростации в разд. 4.5 были рассмотрены два интересных исследования [5, 6].

Использование солнечной энергии как источника тепла с помощью солнечного коллектора обсуждается ниже, но одну интересную идею, относящуюся к дефростации [8], покажем на рис. 5.4. Окружающий воздух проходит на чердак дома в пространство под крышей, которая нагревается солнцем. Испаритель, не показанный на рисунке, смонтирован под верхней точкой крыши. Остаточный нагрев конструкции крыши повышает эффективность этой системы и в тот период времени, когда нет прямого солнечного нагрева, что минимизирует необходимость в циклах дефростации.

Сводная табл. 5.1 относительных достоинств и недостатков основных источников тепла для домашних тепловых насосов, преимущественно для условий США, заимствована из работы [7]. Как отмечалось ранее, основной недостаток воздуха состоит в снижении возможности получения тепла от воздуха при возрастании потребностей, однако общедоступность источника компенсирует этот недостаток.

5.2.2. ВОДА КАК ИСТОЧНИК ТЕПЛА

На мировом рынке имеется значительное количество тепловых насосов с водяным источником тепла, включая и модели для домашнего применения. Некоторые из них либо неудобны, либо чрезмерно дороги, что зависит от особенностей источника воды и ее теплосодержания.

Вода различных источников, имеющихся в городах, на первый взгляд представляется идеальным источником тепла, так как она поступает непрерывно и имеет температуру 4—12° С, т. е. никогда не падающую ниже точки замерзания. Однако в индустриализованном обществе вода непрерывно дорожает, и стоимость применения такой воды в тепловых насосах чрезмерно высока. Артезианская вода имеет почти постоянную температуру, примерно от 10° С в северных областях до 15° С вблизи экватора. Но эта вода становится все более дефицитной, поскольку у нее есть много потребителей. Вода низкого качества из скважин дает отложения и коррозию в теплообменниках. Получение воды из скважины требует бурения и значительного количества трубопроводов. Требуются перекачивающие насосы, а также решение проблемы сброса воды после того, как она пройдет через теплообменник*.

Вода открытых поверхностных водоемов, таких как озера, моря и реки, также может служить источником тепла. Она применяется во многих установках как жилых, так и общественных зданий. Однако здесь могут встретиться трудности, подобные использованию воздуха зимой. В испаритель поступает вода с температурой 6—

* Пессимистическое отношение авторов к использованию подземной воды не подтверждается современным повышением интереса к этому вопросу и выходом специального журнала. — *Прим. пер.*

Таблица 5.1. Сопоставление различных источников низкопотенциального

Характеристика источника	Воздух	Городской водопровод	Подземная вода
Классификация источника	Первичный	Первичный или дополнительный	Первичный
Сток тепла	Хороший	Хороший	Хороший
Доступность по размещению	Повсеместно	Города	Неопределенная
Доступность по времени	Непрерывная	Непрерывная, за исключением локальных ограничений	Непрерывная по графику подачи воды
Капитальные затраты	Низкие, ниже грунта и водяных источников, кроме городских	Обычно наименьшие	Изменяются со стоимостью бурения
Эксплуатационные издержки	Относительно низкие	Обычно недопустимо большие	От низких до средних
Температура (уровень)	Благоприятный для стран на широте США	Обычно удовлетворительный	Удовлетворительный
Температура (изменение)	Сильное	Изменяется в зависимости от места (4—10 °C)	Слабое
Опыт конструирования	Обычно достаточный	Обычно достаточный	Обычно достаточный
Размеры оборудования	Среднее	Мелкое	Мелкое (за исключением бурильного)
Пригодность для производства	Отличная, можно собрать и испытать на заводе	Отличная	Отличная
Какие источники дополняет		Воздух, грунт	
Проблемы реализации	Наименьшая теплопроизводительность при наибольшей потребности в тепле. Дефростация требует дополнительной мощности и источников тепла. Могут требоваться работы по прокладке воздухопроводов	Размеры теплообменников. Местные ограничения при недостатке воды. Температура воды может стать слишком низкой, чтобы продолжать извлечение тепла	Коррозия и отложения на поверхностях теплообмена. Сброс воды требует второй скважины. Состав и температура воды обычно неизвестны до бурения. Скважина может оказаться безводной

тепла

Открытые водоемы	Сбросная вода	Грунт	Солнце
Первичный или дополнительный Хороший	Первичный или дополнительный Зависит от дебита	Первичный или дополнительный Обычно плохой	Дополнительный Можно использовать для сброса тепла в воздух
Редкая	Ограниченная	Обширная	Повсеместная
Непрерывная	Переменный режим	Непрерывная. Температура снижается по мере отбора тепла	Прерывистая и неопределенная
Низкие	Переменные	Большие	Большие
Относительно низкие	Низкие	Умеренные	Еще не проверенные. Предложены как дополнение для снижения эксплуатационных издержек
Удовлетворительный	Обычно достаточный	Вначале — достаточный, падает по мере отдачи тепла	Отличный
Среднее	Обычно умеренное	Сильное, но меньше, чем у воздуха	Сильное
Обычно достаточный	Достаточный, если дебит и температура постоянны	Недостаточный	Практически освоен
Мелкое	Различное (обычно умеренное)	Мелкое, за исключением подземных теплообменников	Доступное для ряда районов
Отличная	Плохая	Плохая	Плохая
Отложения, коррозия и обрастание водорослями	Коррозия и отложения. Недостаточный расход воды. Необходимость индивидуального проектирования. Опасность замерзания воды	Ограничено местными геологическими и климатическими условиями. Стоимость трудно оценить. Требуется площадь, трудно устранимая теч	Требуется аккумуляция на стороне испарителя или конденсатора

7° С, но чтобы она не замерзала, ее не следует охлаждать до температуры, близкой к 0° С. При повышении расхода воды перепад ее температур в испарителе можно поддерживать на уровне 1—2° С. Вода как источник тепла использована в одной из ранних конструкций [9] вполне успешно.

Слабо нагретая вода как источник тепла более привлекательна. Далее в этой главе рассматривается применение слабонагретых стоков от моющих машин и ванн. Солнечная энергия также может быть использована в тепловых насосах с водяным источником тепла (см. ниже).

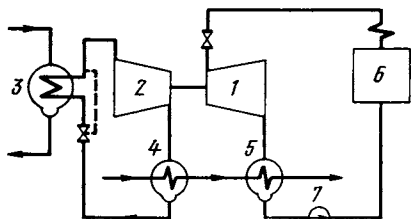


Рис. 5.5. Схема объединения теплового насоса с противодавленческой турбиной для централизованного теплоснабжения.

Сбросная вода тепловых электрических станций привлекала внимание и как источник тепла для тепловых насосов [10]. В рассмотрении ряда схем, связанных с деятельностью крупных корпораций, политические мотивы зачастую преобладают над техническими, что сдерживает технический прогресс. В Англии комбини-

рованное производство тепла и электроэнергии рассматривается многими лишь как предмет политических дебатов. Тем не менее был проведен ряд технических и экономических исследований. Одно из наиболее интересных опубликовал Кольбуш [11].

Кольбуш предложил использовать противодавленческую турбину 1 для привода компрессора теплового насоса 2, использующего сбросное тепло конденсационной электростанции (рис. 5.5). Сбросное тепло выделяется в конденсаторе 3, который одновременно служит испарителем теплового насоса. Конденсатор теплового насоса 4 обеспечивает первую ступень нагрева сетевой воды. Вторую ступень нагрева обеспечивает конденсатор противодавленческой турбины. Кольбуш показал достижимость КОП=6,6, когда на каждую тонну сожженного топлива в систему централизованного теплоснабжения подается тепловой эквивалент двух тонн. На схеме показаны также котел 6 и питательный насос 7. Для теплового насоса источник тепла имеет 28° С, а подаваемая вода 70° С.

Таким образом, для теплоснабжения жилищ слабонагретая вода как источник тепла используется либо в небольших тепловых насосах с солнечным подогревателем, либо в описанных схемах крупных установок для централизованного теплоснабжения. Подобным же образом как источник тепла можно использовать речную воду или воду других доступных открытых водоемов.

5.2.3. ГРУНТ

С 1950 г. в США было установлено значительное число тепловых насосов, использующих грунт в качестве источника тепла. В технической печати публиковалось много фотографий больших

ям, вырытых в приусадебных садах. Распространено мнение, что изменение температуры грунта в течение года невелико. На самом деле, как показано на рис. 5.6, изменение температуры существенно, и даже на глубине 1 м зимой температура приближается к нулю [12]. Эти данные приведены для Брюсселя — в Европе сейчас проявляется значительный интерес к использованию грунта в качестве источника тепла.

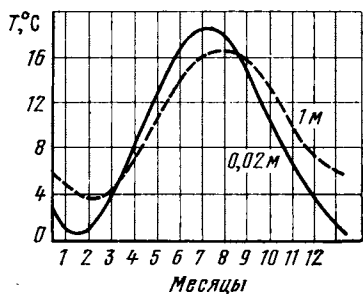


Рис. 5.6. Сезонная вариация температуры почвы по месяцам на глубине 0,02 и 1 м, измеренная в Бельгии.

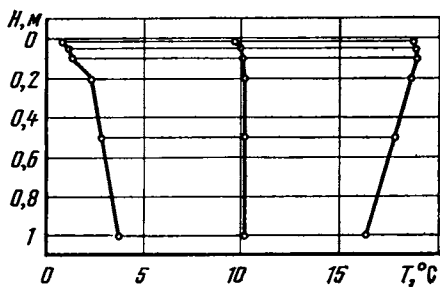


Рис. 5.7. Колебания температуры почвы по глубине H .

В несколько иной форме эти данные представлены на рис. 5.7, где показана зависимость средней амплитуды температуры от глубины, на которой проведены измерения. Отсюда видно, что размещение трубок испарителя на глубине всего лишь 1 м не дает возможности получать постоянную температуру. Испаритель в этом случае имеет форму серпентина из трубок диаметром обычно 25 мм, уложенных на постоянной глубине на площади в несколько сотен квадратных метров. С целью уменьшения капитальных затрат желательно расположение трубок как можно ближе к поверхности. Подробное изучение грунта как источника тепла, проведенное в Дании [13], показало следующее:

1. Погонный тепловой поток к испарителю из грунта составляет 20—25 Вт/м. В этой связи интересно отметить большой разброс данных разных исследователей. В [14] приведено минимальное значение 10 Вт/м, максимальное для Европы указано в ФРГ — 50—60 Вт/м [15].

2. Оптимальная глубина и шаг размещения трубок составляют соответственно 1,5 и 2 м. В некоторых случаях из-за взаимного влияния предел 2 м расширяется. Датский отчет указывает, что трубки можно размещать на меньшей глубине, но при этом производительность теплового насоса может снижаться на 5% на каждый градус понижения температуры испарителя.

3. Помимо варианта испарения непосредственно хладагента можно использовать промежуточный теплоноситель — рассол, цир-

кулирующий по трубкам в грунте и отдающий тепло хладагенту в специальном теплообменнике. Средняя температура рассола зимой составляет -3°C .

4. Если содержание воды в почве велико, показатели повышаются благодаря увеличению теплопроводности и хорошему контакту с трубками. Большая концентрация в почве гравия вызывает ухудшение характеристик.

5. В Дании рассмотрена возможность применения не горизонтальных, а вертикальных трубок, которые можно использовать в режиме не только нагрева, но и охлаждения здания летом, когда применяется реверсивный тепловой насос.

В этом же исследовании обнаружена и такая интересная деталь. Минимум температуры грунта всегда выше, чем воздуха, и достигается двумя месяцами позднее, когда требуемая мощность отопления снижается.

Вертикальные трубки занимают меньше места и позволяют в некотором смысле использовать тепло, аккумулированное в летние месяцы, что дает им экономические преимущества. Исследования [16] вертикальных U-образных трубок показали возможность значительного извлечения тепла. Горизонтальный испаритель с площади 150—200 м позволяет получить 12 кВт тепла. U-образные трубки, размещенные в скважинах диаметром 127 мм и глубиной 8 м, позволили получить 1,2 кВт только из двух скважин. Отсюда видно, что U-образные трубки снижают требуемую поверхность грунта в 10—20 раз по сравнению с горизонтальными.

5.2.4. СОЛНЕЧНЫЙ ПОДОГРЕВ

Все источники тепла для тепловых насосов в той или иной мере подвержены влиянию солнечной энергии, но ее можно использовать и непосредственно с помощью солнечных коллекторов с циркуляцией теплоносителя, подогрева воздуха, входящего в испаритель, или с помощью солнечных концентраторов. И в Европе, и в США системы с солнечными коллекторами уже есть в продаже. Солнечные концентраторы, по-видимому, более пригодны для абсорбционных тепловых насосов (см. гл. 2). Они еще мало применяются в домашних условиях, но служат предметом значительной исследовательской работы. Для подогрева генератора в абсорбционном цикле требуются более высокие температуры, чем достижимые обычными плоскими коллекторами. Однако применение абсорбционного цикла для кондиционирования допускает нагрев от плоских коллекторов, поскольку здесь должна быть температура ниже и потому, что охлаждение воздуха проводится летом, как раз тогда, когда солнечная радиация интенсивна и температура коллектора повышена.

Вместе с другими источниками тепла для тепловых насосов широко применяют плоские коллекторы, размещенные на крышах. Вообще солнечные коллекторы интенсивно изучаются для применения не только с тепловыми насосами, но и самостоятельно, а также в схемах с аккумуляторами тепла. Последние представляют инте-

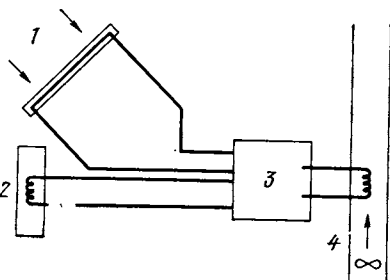
рес и для тепловых насосов как источники тепла в облачные дни или ночью.

Давая тепло в испаритель при температуре более высокой, чем окружающий воздух, грунт или вода, солнечные коллекторы повышают КОП теплового насоса.

Обычно промежуточный теплоноситель — вода передает тепло от коллектора к испарителю. Но может быть и полное совмещение коллектора с испарителем (рис. 5.8), где хладагент испаряется непосредственно внутри трубок коллектора. Для неревверсивного теплового насоса можно использовать обычный коллектор с минимальной доработкой. Если же он служит и как конденсатор при круглогодичном кондиционировании, следует снять стекло, покрывающее

Рис. 5.8. Солнечный коллектор как испаритель для домашнего теплового насоса.

1 — солнечная радиация; 2 — дополнительный испаритель; 3 — тепловой насос; 4 — воздушный канал.



коллектор, и тогда тепло будет эффективно рассеиваться в атмосферу. Такая конструкция рассматривалась в США в 1955 г. [17].

Зачастую тепло от солнечного коллектора подается в жидкостный тепловой аккумулятор, куда погружены трубки испарителя. Схема такой установки показана на рис. 5.9. Здесь температура теплового аккумулятора поддерживается солнечным коллектором. Тепловой насос имеет два испарителя. Один из них — обычный испаритель, обдуваемый окружающим воздухом и включаемый в тех случаях, когда окружающая температура достаточно велика. Его также можно использовать как конденсатор при реверсировании режима. Тепловой аккумулятор, дающий энергию на испарение, когда окружающая температура слишком низка, выполняет и вторую функцию — горячее водоснабжение [18].

В целом схема рис. 5.9 — один из примеров многочисленных предложений о домах с минимальным потреблением энергии, часть из которых реализована и находится на испытаниях. Фактически дом использует три тепловых насоса: один для передачи тепла с повышением температуры от солнечного коллектора к аккумулятору, второй — от аккумулятора к системе отопления и третий — от аккумулятора к системе горячего водоснабжения.

Ограничения в применении обычных плоских солнечных коллекторов накладываются их размерами и стоимостью. Попытка снижения размера коллектора для нагрева жидкости с помощью концентратора, проиллюстрирована на рис. 5.10. В конструкции, применяемой в доме фирмы Philips в Аахене, показан модуль

коллектора, состоящий из вакуумированной стеклянной трубки, половина внутренней поверхности которой имеет отражающее покрытие. Внутри трубки размещены две черные трубки с водой, диаметр каждой из них составляет четверть диаметра стеклянной. В целом коллектор можно назвать плоским с обычными трубками, но транспорт тепла к трубкам происходит путем радиации, а не теплопроводности. Вакуумирование устраняет потери за счет конвекции. Обратное отражение устраняется покрытием слоем олова или окиси

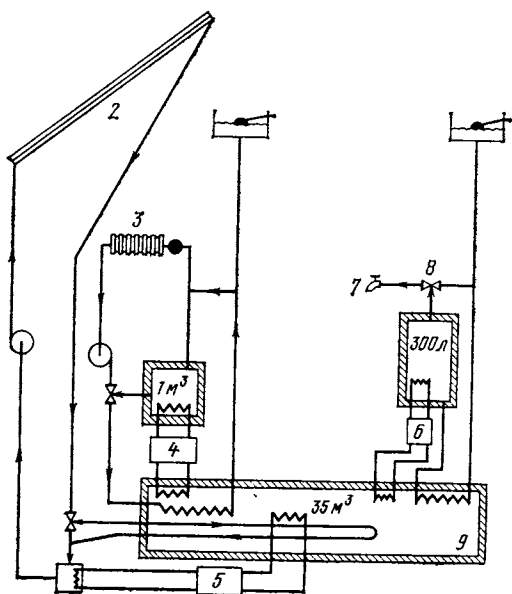


Рис. 5.9. Экспериментальный дом с пониженным потреблением энергии и солнечным тепловым насосом.

1 — направление на юг; 2 — солнечная крыша; 3 — термостат радиатора; 4—6 — внепиковые тепловые насосы; 5 — тепловой насос; 7 — горячая вода; 8 — смеситель; 9 — основной аккумулятор тепла на 35 м³.

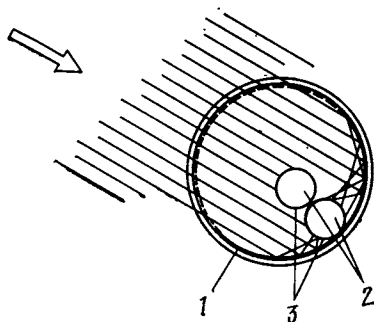


Рис. 5.10. Модуль солнечного концентратора «Philips» для дома в Аахене.

1 — зеркало; 2 — жидкий теплоноситель; 3 — теплопоглощающие трубки, покрытые черной эмалью.

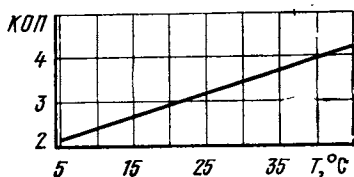


Рис. 5.11. Зависимость КОП системы от температуры в аккумуляторе тепла.

индия. В таком коллекторе достигается более высокая температура, исключающая надобность в применении теплового насоса. В доме Филиппа, например, солнечный коллектор (20 м²) собирает в год 36—44 ГДж тепла (при среднем КПД 50%), сохраняемого в баке 40 м³ при температуре до 95° С.

Тепловой аккумулятор играет существенную роль в любой солнечной теплонасосной системе. На рис. 5.11 показано влияние температуры аккумулятора на КОП [19]. Подробно конструкция и применение солнечных коллекторов обсуждаются в работе [20].

Солнечные коллекторы рассматривают также в сочетании с грунтовыми. Одна из подобных схем приведена на рис. 5.12, где

солнечный коллектор и грунтовый испаритель дополняют друг друга. На рис. 5.13 показаны результаты расчетов, дающие соотношение между затратой работы и площадью грунтового и солнечного коллекторов при годовой выработке 12 260 кВт·ч. Установлено, что размеры солнечного коллектора должны быть больше 3 м² на 1 кВт потерь тепла жилищем. При этом затраты на коллектор окупаются повышением характеристик системы. При солнечном коллекторе площадью 30 м² с грунтовым испарителем, занимающим только

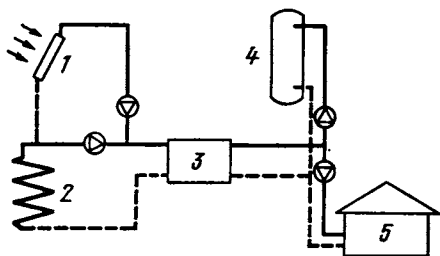


Рис. 5.12. Схема теплового насоса с одновременным использованием теплоты грунта и Солнца.

1 — солнечный коллектор; 2 — трубки в грунте; 3 — тепловой насос; 4 — бак; 5 — дом.

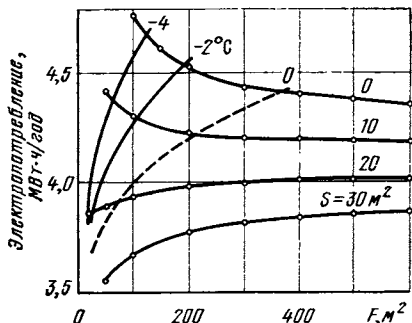


Рис. 5.13. Зависимость электропотребления компрессора и циркуляционного насоса от площади грунтового F и солнечного S коллекторов.

100 м², достигается КОП=3,4. Это высокое значение для домашних тепловых насосов. Если же использовать только грунтовой испаритель, то требуется поверхность земли 300 м², и при этом получается КОП=2,7.

Тем не менее оказалось, что, несмотря на повышение КОП, в этом случае экономия топлива не окупает стоимости солнечного коллектора. Другие работы по солнечным коллекторам [21] также показывают, что эффективны только коллекторы больших размеров. При тепловой мощности домашнего теплового насоса 6 кВт требуется поверхность 20 м². Важное значение имеют влияние теплового аккумулятора на общий КОП и стоимость системы, и хотя демонстрационных установок во всем мире уже довольно много, надежных данных по экономике таких систем еще нет.

5.2.5. ИСПОЛЬЗОВАНИЕ СБРОСНОГО ТЕПЛА

Домашний тепловой насос можно использовать как для отопления всего дома, так и для частных задач — сушки посуды или белья. В настоящем разделе рассматриваются еще и дома с минимальным потреблением энергии, и системы с максимальным использованием сбросного тепла.

Выше упоминалось предложение Кольбуша по использованию в тепловом насосе сбросного тепла электростанций. Но сам отоплива-

емый дом также имеет значительные тепловые сбросы. Это видно, например, на рис. 5.14 [18], где использована обычная система утилизации тепла воздух—воздух [22] совместно с тепловым насосом, что позволяет свести к минимуму потребление энергии на отопление и горячее водоснабжение.

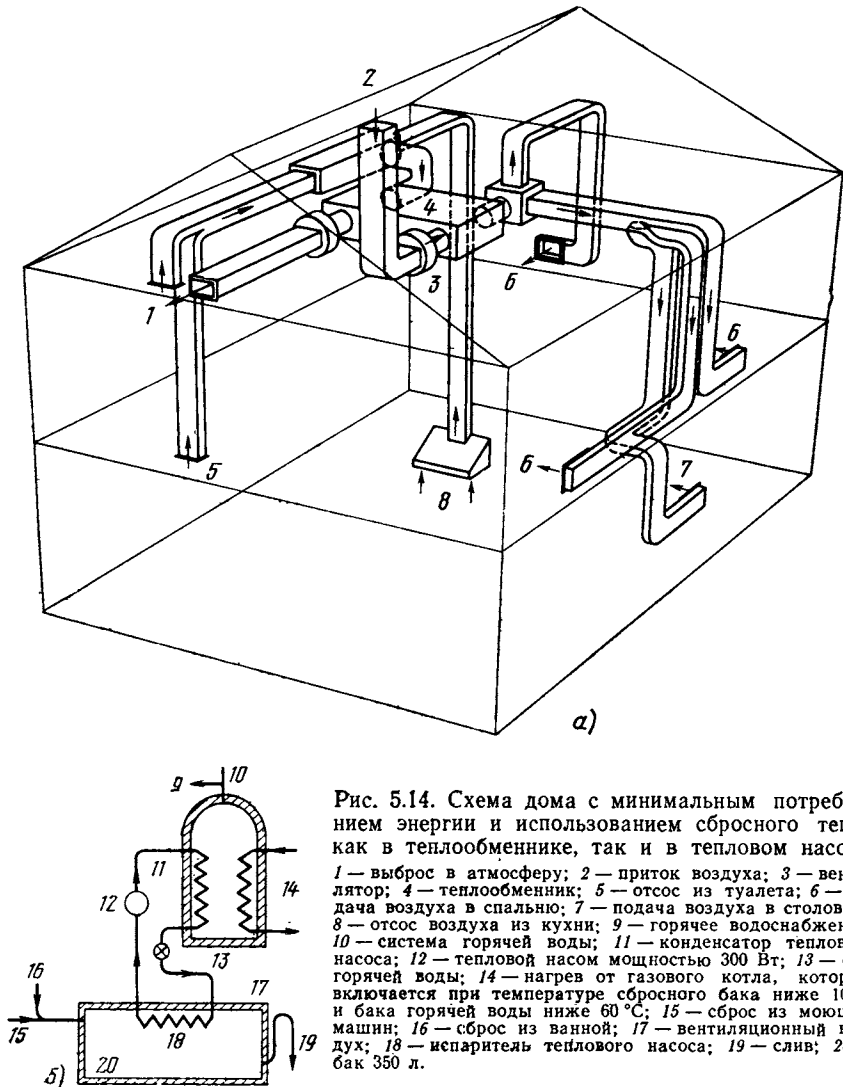


Рис. 5.14. Схема дома с минимальным потреблением энергии и использованием сбросного тепла как в теплообменнике, так и в тепловом насосе.

1 — выброс в атмосферу; 2 — приток воздуха; 3 — вентилятор; 4 — теплообменник; 5 — отсос из туалета; 6 — подача воздуха в спальню; 7 — подача воздуха в столовую; 8 — отсос воздуха из кухни; 9 — горячее водоснабжение; 10 — система горячей воды; 11 — конденсатор теплового насоса; 12 — тепловой насос мощностью 300 Вт; 13 — бак горячей воды; 14 — нагрев от газового котла, который включается при температуре сбросного бака ниже 10°C и бака горячей воды ниже 60°C ; 15 — сброс из моющих машин; 16 — сброс из ванной; 17 — вентиляционный воздух; 18 — испаритель теплового насоса; 19 — слив; 20 — бак 350 л.

В тех случаях, когда уходящие газы из кухонных печей, или вообще из кухни слишком нагреты, чтобы использовать обычную систему утилизации тепла, показанную на рис. 5.14, их можно смешивать с более холодными вентиляционными выбросами, а затем

уже направлять в испаритель теплового насоса либо непосредственно, либо с использованием теплообменника для предварительно подогрева свежего воздуха, поступающего в испаритель.

Чаще всего предлагают использовать в качестве источника тепла сбросную воду. Как показано на рис. 5.14, нерегулярный характер таких сбросов требует применения теплового аккумулятора, куда поступает тепло воды, вытекающей из ванн, душей, посудомоечных и стиральных машин. Затем тепло этого аккумулятора с повышенным потенциалом перекачивается в резервуар с горячей водой. В других схемах [23] сюда включается и тепло домашних уборочных машин. Естественно, встречается много предложений по дополнительному нагреву аккумулятора тепла солнечным коллектором.

5.3. АККУМУЛЯТОР ТЕПЛА

Экономичность аккумулятора тепла для домашних тепловых насосов была предметом многочисленных дискуссий. Ясного ответа на вопрос, следует ли применять аккумулятор тепла при испарителе теплового насоса, еще нет.

Любой источник тепла для массового теплового насоса подвержен сезонным и дневным изменениям температуры. К сожалению, эти вариации снижают КОП как раз в то время, когда потребность в тепле здания максимальна. Дороговизна применения электронного нагрева для дополнительного теплоснабжения, на что указывают многие производители тепловых насосов, побуждает к поиску альтернативных решений, среди которых перспективным являются накопление тепла летом или в солнечные зимние дни*.

В этой книге подробности тепловых аккумуляторов не рассматриваются, их можно найти в прилагаемой библиографии. Ограничимся только двумя примерами.

Основные свойства веществ, используемых в тепловых аккумуляторах для повышения температуры на 20° С, даны в табл. 5.2 [20].

Таблица 5.2. Свойства веществ, используемых в тепловых аккумуляторах на 1 ГДж

Вещество	Удельная теплоемкость, кДж/(кг×°С)	Удельная теплота плавления, кДж/кг	Плотность, кг/м³	Масса, кг	Относительная масса	Объем, м³	Относительный объем
Камень	0,837	—	2242	59 737	16,4	26,6	11,69
Вода	4,187	—	1000	11 941	3,27	11,94	5,25
Расплав	2,09	232,6	1602	3 644	1	2,274	1

* Аккумуляирование солнечного тепла в грунте при применении пароконпрессионных тепловых насосов в больших масштабах для отопления городов подробно рассмотрел в 1920 г. известный советский физик В. А. Михельсон. — *Прим. пер.*

5.3.1. АККУМУЛИРОВАНИЕ ЯВНОГО ТЕПЛА

Накопители явного тепла используют жидкость или твердое тело без фазовых переходов при нагреве либо охлаждении. Их следствием является только изменение температуры.

Самое распространенное вещество для аккумуляирования тепла — вода. Помимо общедоступности ее преимущество состоит в том, что она может быть взята для использования из аккумулятора без теплообменника. Аккумулятор можно подогревать теплом из конденсатора теплового насоса, а затем подавать нагретую воду в домашнюю систему отопления.

Иногда аккумулятор тепла снабжается солнечным коллектором, повышающим его температуру перед подачей тепла к испарителю теплового насоса. Резервуары для воды выполняют из металла, бетона или пластмассы. При малом повышении температуры требуемый объем воды в аккумуляторе становится столь большим, что экономические и пространственные ограничения не допускают их применения в широких масштабах. Много предложений о домах с минимальным потреблением энергии включают бак-регулятор, размещенный под полом жилища. Их очень трудно размещать в существующих зданиях.

Твердые аккумуляторы тепла используют в зданиях уже много лет. Аккумулялирующие радиаторы из керамических блоков с электронагревательными элементами раньше были очень популярны в Англии. Основной аргумент за такие системы — существенное снижение цены на электроэнергию во внепиковое время, когда аккумуляторы заряжаются. Их можно нагревать до более высокой температуры, чем воду, но можно использовать и для накопления низкопотенциального тепла, поступающего в тепловой насос.

Как видно из табл. 5.2, скальные породы (камень) хуже, чем вода. Они занимают больший объем и имеют большую массу для накопления одинакового количества тепла.

5.3.2. АККУМУЛЯТОР НА ТЕПЛОТЕ ПЛАВЛЕНИЯ

Использование теплоты плавления в сравнении с аккумуляированием явного тепла определяется требуемым объемом материалов, зависящим от их теплоты плавления. В отличие от аккумуляторов явного тепла аккумуляирование при плавлении происходит при постоянной или почти постоянной температуре. Но изменение фазового состояния может быть связано с изменением объема. Воспринимая тепло, материал плавится, а отдавая его, затвердевает. Скрытая теплота плавления позволяет в единице объема накапливать больше тепла, чем у аккумуляторов, использующих теплоемкость. Свойства часто применяемых веществ приведены в табл. 5.3 [25, 26].

Из таблицы видно, что можно подобрать плавящиеся вещества в широком диапазоне температур, пригодные для домашнего применения, однако, за исключением глауберовой соли (декагидрат

Таблица 5.3. Свойства аккумулярующих веществ

Вещество	Температура плавления, °С	Плотность, кг/м ³	Теплота плавления	
			кДж/кг	Дж/см ³
$\text{Na}_2\text{C}_2\text{H}_3\text{O}_2 \cdot 3\text{H}_2\text{O}$	58	1297	265	340
$\text{Na}_2\text{S}_2\text{O}_3 \cdot 5\text{H}_2\text{O}$	48	1650	209	344
$\text{Ca}(\text{NO}_3)_2 \cdot 4\text{H}_2\text{O}$	47	1858	154	283
P 116 (воск)	47	785	209	163
$\text{FeCl}_3 \cdot 6\text{H}_2\text{O}$	36	1617	223	359
$\text{Na}_2\text{CO}_3 \cdot 12\text{H}_2\text{O}$	36	1522	265	400
$\text{LiNO}_3 \cdot 3\text{H}_2\text{O}$	30	—	307	440

сульфата натрия), все они сравнительно дороги и вряд ли найдут широкое применение. Во многих лабораториях исследуют новые плавящиеся вещества.

5.3.3. ИСПОЛЬЗОВАНИЕ АККУМУЛЯТОРОВ ТЕПЛА В ТЕПЛОВЫХ НАСОСАХ

Большинство исследований по применению аккумуляторов тепла связано с солнечными коллекторами. Одно из самых подробных исследований [27] описывает дом с системой воздушного конди-

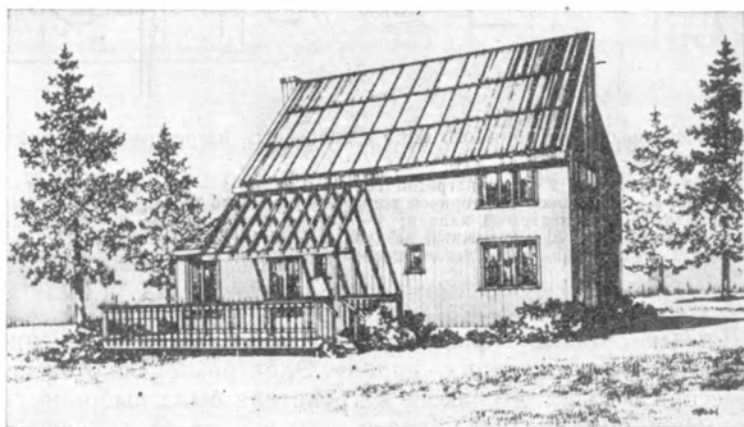


Рис. 5.15. Общий вид дома с солнечным коллектором, тепловым насосом и аккумулятором тепла.

онирования, отопления и использованием солнечной и электрической энергии (рис. 5.15). Основные компоненты системы включают:

1) застекленный плоский черный медный солнечный коллектор площадью около 65 м² с циркуляцией жидкости;

- 2) водяной бак вместимостью 9000 л под атмосферным давлением с бетонной оболочкой;
- 3) нагрев воздуха водой от солнечного коллектора;
- 4) тепловой насос воздух — воздух для работы совместно с солнечным нагревом и дополнительный нагреватель.

Для исследования был выбран район Буффало, чтобы проверить применимость солнечного нагрева в условиях северного климата. Общая тепловая нагрузка была примерно 4000 градус-дней. Сравнительно невысокая инсоляция в среднем составила

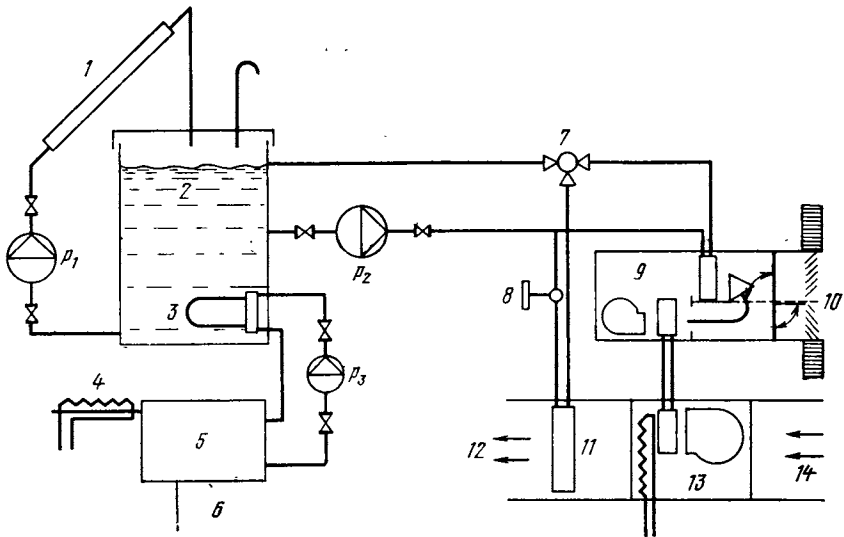


Рис. 5.16. Использование водяного бака с солнечным нагревом для теплового насоса типа воздух — воздух.

1 — солнечный коллектор; 2 — бак нагретой солнцем воды; 3 — теплообменник; 4 — горячее водоснабжение; 5 — домашний бак горячей воды; 6 — городской водопровод; 7 — двухпозиционный автоматически управляемый клапан; 8 — клапан с соленоидом; 9 — наружная часть теплонасосной установки; 10 — наружный воздух; 11 — нагретая солнцем вода; 12 — подаваемый воздух; 13 — внутренняя часть теплонасосной установки; 14 — воздух из комнат; p_1 — p_2 — насосы.

800 кДж/(м²·сут) на горизонтальной поверхности в течение отопительного сезона октябрь — апрель. Электроэнергия для привода компрессора и дополнительного нагревателя была выбрана потому, что применение природного газа в этом районе ограничено.

Для исследований выбран тепловой насос «Westinghouse» разделенного типа, работающий при температуре испарителя между —27 и 32 °С. На рис. 5.16 показана вся система во время использования аккумулятора в качестве источника тепла для теплового насоса. В двух других режимах тепловой насос может получать тепло либо непосредственно от окружающего воздуха, либо от воздуха, подогретого солнечным аккумулятором. В рассматриваемом режиме насос перекачивает воду из бака-аккумулятора через водо-

воздушный теплообменник перед испарителем теплового насоса. Поток воздуха через испаритель обеспечивается центробежным вентилятором и регулируется шибером. Теплый воздух от конденсатора подается в комнаты. Вода возвращается в бак-аккумулятор, ее расход регулируется автоматически с помощью клапана.

Выбор необходимого режима работы регулируется с помощью четырехручкового вращающегося комнатного термостата с тремя ступенями нагрева и одной ступенью охлаждения. Если прямой солнечный нагрев недостаточен для поддержания внутри дома комфортной температуры, термостат включает вторую ступень отопления — тепловой насос с солнечным подогревом, описанную выше. Если же и этого оказалось недостаточно, то тепловой насос включается на нормальную работу в режиме воздух—воздух, а нагрев воздуха в конденсаторе дополняется электронагревателем.

Полное электропотребление теплонасосной системы с солнечным подогревом составило 11 342, тогда как простое электроотоп-

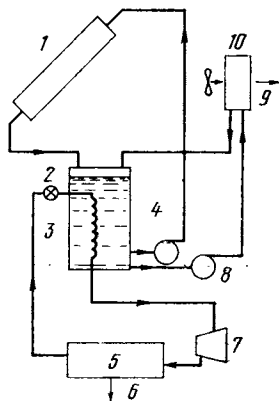


Рис. 5.17. Схема теплового насоса с испарителем, погруженным в бак-аккумулятор тепла.

1 — солнечный коллектор; 2 — дроссельный клапан; 3 — испаритель; 4 — бак; 5 — конденсатор; 6 — нагретый воздух; 7 — компрессор; 8 — насос; 9 — охлажденный воздух; 10 — наружный теплообменник типа воздух — вода.

ление потребовало бы 36 832 кВт·ч в год. При стоимости электричества 2,29 цента солнечная система с тепловым аккумулятором экономит в год около 653 долл. и обеспечивает срок окупаемости около 14 лет. Солнечная система, работающая самостоятельно или в сочетании с тепловым насосом, покрывает 70% годовой отопительной нагрузки.

На рис. 5.17 показана другая система с тепловым аккумулятором [28]. Здесь испаритель теплового насоса непосредственно погружен в бак-аккумулятор. Эта работа интересна своим детальным исследованием влияния параметров солнечного коллектора и аккумулятора на эффективность теплового насоса.

Схема на рис. 5.17 работает следующим образом. Солнечный коллектор подает тепло в бак-аккумулятор, что дополняется воздуховодяным теплообменником, использующим тепло окружающего воздуха. Поскольку температура аккумулятора всего лишь на несколько градусов выше окружающей, в качестве теплоносителя используется раствор гликоля в воде. Испаритель теплового насоса погружен в бак-аккумулятор, который в данном случае служит единственным источником тепла.

На рис. 5.18 сопоставлены значения КОП теплового насоса при наличии солнечного коллектора и обычного теплового насоса типа

воздух — воздух. В этом исследовании был применен разделенный тепловой насос фирмы General Electric. Как видно из графика, достигается существенное повышение КОП.

На рис. 5.19 определение КОП несколько модифицировано с целью включения добавочных затрат электроэнергии.

На рис. 5.19, а показана зависимость КОП от размера бака-аккумулятора. Видно, что превышение некоторого минимального

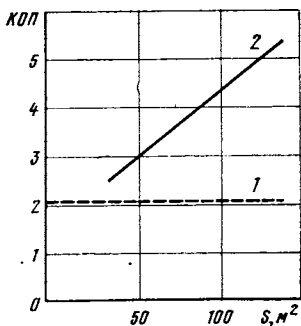
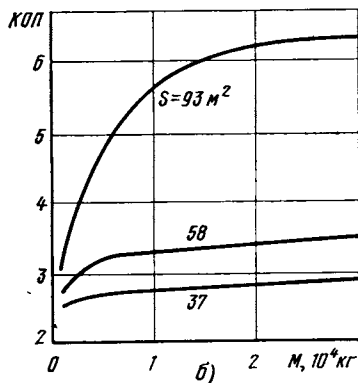
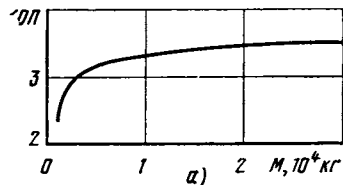


Рис. 5.18. Влияние площади солнечного коллектора S на КОП теплового насоса с аккумулятором массой 3400 кг.

1 — обычный тепловой насос; 2 — тепловой насос с солнечным коллектором.

Рис. 5.19. Зависимость КОП от размера аккумулятора M при площади солнечного коллектора $S=58 \text{ м}^2$ (а) и различных значениях S (б).



значения дает уже малый выигрыш при фиксированном значении коллектора, но одновременное увеличение коллектора существенно повышает КОП (рис. 5.19, б).

5.4. ЭКСПЕРИМЕНТАЛЬНЫЕ ДОМАШНИЕ ТЕПЛОНАСОСНЫЕ СИСТЕМЫ

Большинство домашних тепловых насосов представляет собой кондиционеры круглогодичного действия, но некоторые служат только для нагрева. Все они достаточно эффективны, но рассчитаны для установки в существующих зданиях. Нет смысла применять их в специально спроектированных домах с минимальным потреблением энергии на отопление и воздушное кондиционирование. В последнее время разработан ряд таких проектов, в которых для экономии энергии использованы все меры — двойное остекление, регулирование вентиляции, теплоизоляции и т. п. Именно здесь тепловые насосы играют важную роль, что показано на ряде примеров в этом разделе.

5.4.1. ДОМ ЭНЕРГЕТИЧЕСКОЙ КОМПАНИИ ПЕНСИЛЬВАНИИ

Этот экспериментальный дом предназначен для демонстрации экономии более 50% энергии по сравнению с обычными домами. Здесь применены тепловые насосы вода — воздух и воздух — вода. Общая схема показана на рис. 5.20 [23]. Тепловой насос представляет только часть системы, рассчитанной на экономию энергии. Для дома специально выбрано положение с благоприятной инсоляцией и возможностью естественной вентиляции. Применены эффективное освещение с помощью флуоресцентных ртутных ламп и утилизация сбросного тепла. Жилая площадь 147 м.

Оба тепловых насоса дополнены солнечными коллекторами.

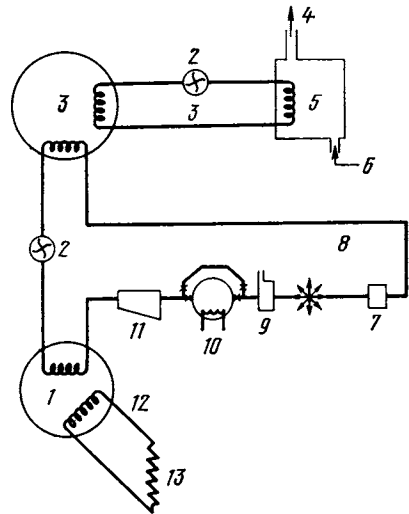


Рис. 5.20. Схема экспериментального дома с тепловым насосом.

1 — теплообменник; 2 — насос; 3 — тепловой насос типа вода — воздух; 4 — горячая вода 41—44 °С; 5 — подогреватель горячей воды; 6 — вход холодной воды; 7 — конденсатор теплового насоса воздух — вода; 8 — аккумулятор энергии сбросного воздуха, холодильников, сушилок и печей; 9 — аккумулятор энергии сбросной воды, моечных и стиральных машин, ванной; 10 — бак на 3800 л с погруженным электронагревателем на 15 кВт; 11 — система антисептики и восстановления тепла; 12 — раствор этиленгликоля при температуре на 8,3 °С выше, чем в испарителе; 13 — коллектор тепла на крыше.

Компания считает, что треть энергии дают тепловые насосы, треть — утилизация сбросного тепла и остальное — солнечные коллекторы. Указанная экономия энергии основана на предположении, что и обычный дом также полностью «электрический». В доме стиральная машина, сушка, посудомойка и электрическая кухня. Теплоизоляция включает заполнение слоем пенопласта толщиной 2,5 см с уретановым уплотнением оконных рам. Кроме того, система включает:

- 1) солнечный коллектор в виде ограды для дополнительного нагрева;
- 2) систему восстановления тепла, сбрасываемого домашними холодильниками и сушилками для одежды (в виде нагретого воздуха);
- 3) тепловые трубы [24] для утилизации тепла сбросной воды ванны и душа;
- 4) утилизацию тепла моечных машин.

Основой системы является тепловой насос с водяным источником, дающий тепло для горячего водоснабжения и системы кондиционирования. Этот главный тепловой насос использует тепло, поступающее из разных источников, включая солнечные коллекторы, моечные машины и другое сбросное тепло. Бак-аккумулятор вместимостью 3785 л дополнен погружным нагревателем на 15 кВт.

5.4.2. СОЛНЕЧНЫЙ ТЕПЛОВОЙ НАСОС «LEPNOX»

Экспериментальная установка «Лепнох» демонстрирует преимущества солнечного подогрева воздуха перед подачей в испаритель теплового насоса.

Известно, что при снижении окружающей температуры эффективность теплового насоса падает, но солнечный нагрев воздуха мог бы исправить положение. В рассматриваемой конструкции солнечный коллектор непосредственно включают в само здание. Как видно из рис. 5.21 и 5.22, применена простейшая схема: воздушный

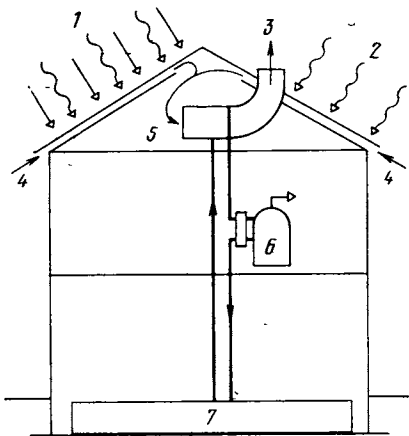


Рис. 5.21. Схема теплового насоса «Лепнох» с солнечным подогревателем воздуха.

1 — прямая радиация; 2 — непрякая радиация; 3 — уходящий воздух; 4 — наружный воздух; 5 — тепловой насос; 6 — бак горячей воды; 7 — аккумулятор тепла.

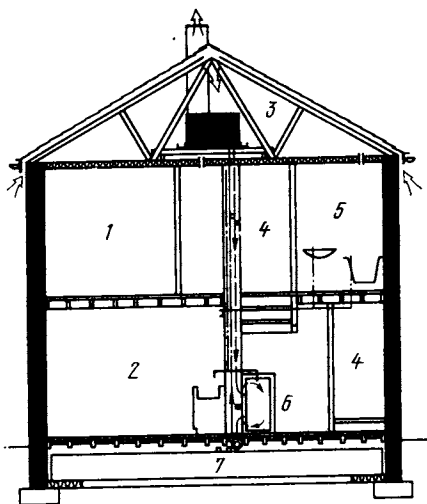


Рис. 5.22. Сечение дома с установкой «Лепнох»:

1 — спальня; 2 — кухня; 3 — тепловой насос; 4 — лестница; 5 — ванная; 6 — кладовая; 7 — аккумулятор тепла.

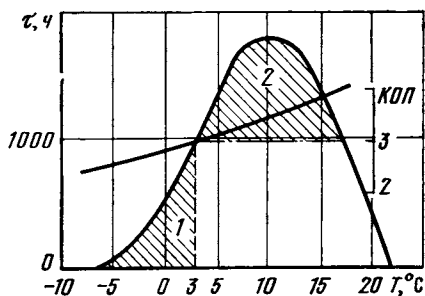
канал непосредственно под крышей, нагреваемой солнцем. Поскольку коллектор имеет температуру, близкую к температуре окружающей среды, потери тепла понижены по сравнению с другими коллекторами. Если система заложена в проект здания, то и стоимость ее невелика. Эффективность ее можно еще повысить ценой дополнительных капитальных затрат с помощью однократного остекления. В этой системе тепловой насос использует тепло воздуха для повышения температуры аккумулятора тепла, размещенного под зданием (см. также § 5.3).

Как видно из рис. 5.23, тепловой аккумулятор дает возможность применить тепловой насос только при достаточно высокой температуре окружающего воздуха, когда солнце дает заметный вклад в ее повышение при подходе воздуха к испарителю. Среднее повышение температуры на $2,5\text{ }^{\circ}\text{C}$ над окружающей средой в та-

ком солнечном коллекторе увеличивает КОП на 8—10% с периодом окупаемости менее 5 лет. Тепловой аккумулятор обеспечивает отопление при понижении окружающей температуры. В это время, например ночью, тепловой насос отключен. Утверждается, что такой аккумулятор может поддерживать комфортные условия внутри дома в течение 9 дней при окружающей температуре 0°C. Однако такая установка даже для условий Англии должна использовать какие-то способы дополнительного нагрева. Другое рекламируемое преимущество системы состоит в возможности использования внепиковой дешевой электроэнергии. Она также может предохранять

Рис. 5.23. Влияние аккумулирования тепла на продолжительность экономичной работы τ воздушного теплового насоса.

1 — область теплоснабжения от аккумулятора без теплового насоса; 2 — оптимальная область работы теплового насоса.



нежилые дома от замерзания или увлажнения в течение длительного времени.

Тепло из теплового аккумулятора может поступать в низкотемпературные панели под полом или радиаторы, а также в систему воздушного отопления. В целом эта система напоминает немецкую, описанную в § 5.2, но система «Lennox» несколько меньше.

Ниже будут описаны солнечные тепловые насосы с обычными плоскими коллекторами, выпускаемые сейчас многими фирмами.

5.4.3. ЭКСПЕРИМЕНТАЛЬНЫЙ ДОМ ФИРМЫ PHILIPS

Этот экспериментальный дом построен в Аахене (ФРГ) как главная часть программы по использованию солнечной энергии и эффективному использованию энергии в зданиях. Анализ потребления энергии в ФРГ показал, что 50% всей первичной энергии используется в форме низкотемпературного тепла (ниже 100°C). Большая часть этого тепла используется для отопления зданий и горячего водоснабжения. Около половины электроэнергии также используется для получения низкотемпературного тепла, в основном для отопления жилищ.

Общепризнано, что разработка энергосберегающей техники для отопления может существенно улучшить энергетическую ситуацию в континентальной Европе, для чего предложены четыре основных мероприятия:

- 1) снижение тепловых потерь зданием;
- 2) восстановление тепла сбросной воды и воздуха;

3) использование альтернативных источников энергии, безвредных для окружающей среды (например, солнца и грунта);

4) разработка интегрированных энергетических систем для здания.

Схема экспериментального дома Филиппа приведена на рис. 5.24. Значительная экономия энергии достигнута путем тепло-

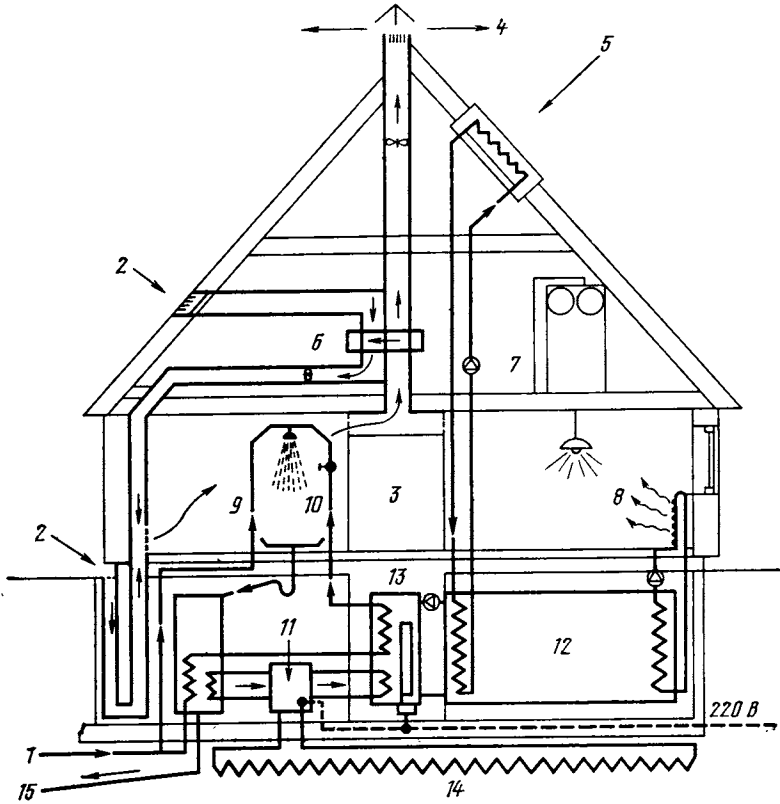


Рис. 5.24. Схема системы отопления с тепловым насосом дома фирмы Philips в Аахене с пониженным потреблением энергии.

1 — вода; 2 — свежий воздух; 3 — холл; 4 — вентиляционный выброс; 5 — солнечная радиация; 6 — теплообменник; 7 — миникомпьютер; 8 — тепло; 9 — холодная вода; 10 — горячая вода; 11 — тепловой насос; 12 — бак-аккумулятор тепла сезонный; 13 — нагрев воды; 14 — теплообменник в грунте; 15 — сброс воды.

изоляции, регулируемой вентиляции и двойного остекления. В сочетании с тепловым насосом и другими системами это позволило снизить потребность в энергии до $\frac{1}{6}$ по сравнению с потребностью обычных зданий или до $\frac{1}{3}$ по сравнению с потребностью современных хорошо теплоизолированных домов.

Отопление требует около 8300 кВт·ч и обеспечивается солнечной энергией с аккумулированием тепла. Солнечный коллектор, описанный в § 2.5, питает водой бак-аккумулятор вместимостью

42 м. Ежегодно бак накапливает 10—12 тыс. кВт·ч. Путем восстановления тепла сбросной воды электрическая мощность горячего водоснабжения снижается на 50%.

Тепловой насос в этом доме использует несколько источников тепла, показанных на рисунке. Подземный коллектор, состоящий из 120 м пластиковых трубок, размещен под полом дома и дает тепло для испарителя при 7°C. После повышения температуры в тепловом насосе до 50°C и это тепло поступает в бак горячего водоснабжения. Тепловой насос электрической мощностью 1,2 кВт работает с КОП=3,5 и дает около 3,5 кВт тепла. Охлаждение здания летом осуществляется без теплового насоса. Теплый воздух прокачивается через холодный подвал. Сбросная вода служит источником тепла для теплового насоса. Путем восстановления тепла как с помощью теплового насоса, так и обычного теплообменника жидкость — жидкость годовой расход энергии на нагрев воды можно снизить с 3980 до 980 кВт·ч. Интересно отметить, что полное потребление энергии электрооборудованием в этом доме, которое можно рассматривать как источник теплого воздуха, составляет 2915 кВт·ч в год, оно включает сушилки посуды, холодильник, морозильник, электроплиту, освещение и телевизор. Восстановление тепла нагретого воздуха осуществляется путем подогрева приточного воздуха во вращающемся регенераторе.

5.4.4. ТЕПЛОВЫЕ НАСОСЫ ДЛЯ ДОМАШНЕГО ПРИМЕНЕНИЯ

Сбросное тепло используется в домашних условиях для отопления, горячего водоснабжения и, более редко, для того самого процесса, в котором оно возникает. Особенно интересна работа, относящаяся к последней категории, проводимая в Голландии, где тепловой насос применен для домашней сушилки посуды. Тепло выбрасываемого влажного воздуха используется для подогрева сухого, подаваемого в сушилку. В системах с замкнутым циклом достигается существенная экономия энергии [29].

Сушилки посуды еще не получили широкого распространения. Так, например, в Голландии в 1972 г. только 5 домов из 100 использовали сушилки, тогда как стиральные машины применяли 85 из 100. Однако тенденция такова, что количество сушилок может возрасти до 50 на 100 домов с ежегодным потреблением 10^9 кВт·ч электроэнергии для нагрева, что представляет существенную долю национального потребления энергии.

Некоторые сушилки посуды используют замкнутый цикл, когда теплый влажный выброс охлаждается водой или входящим воздухом. Иногда используется открытый цикл с выбросом влаги прямо в атмосферу. Сушилка замкнутого цикла показана на рис. 5.25, а, а ее основные характеристики приведены в табл. 5.4. К необходимому времени сушки — 62 мин добавляется еще 10 мин для охлаждения одежды с затратой некоторой энергии на привод охлаждающего вентилятора. Тепло для сушки поставляется за счет электроэнергии.

Применение теплового насоса (рис. 5.25, б) дает существенное снижение потребления энергии. Теплый влажный воздух из сушилки проходит в испаритель теплового насоса и охлаждается. При охлаждении из него выпадает влага, и воздух становится пригодным для рециркуляции. В испарителе используются как явная, так и скрытая теплота уходящего воздуха. Рециркулирующий воздух проходит сквозь конденсатор и нагревается теплотой конденсации. Вторая колонка табл. 5.4 показывает расчетные характеристики такой сушилки замкнутого цикла с тепловым насосом, откуда видно, что достигается экономия энергии около 48%.

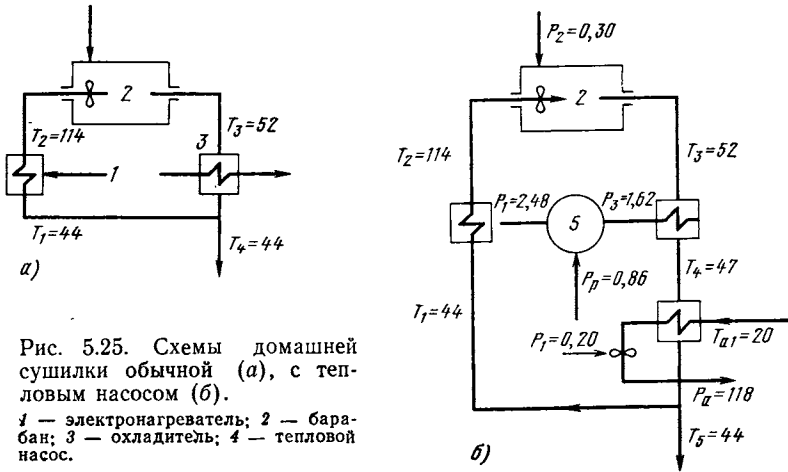


Рис. 5.25. Схемы домашней сушилки обычной (а), с тепловым насосом (б). 1 — электронагреватель; 2 — барабан; 3 — охладитель; 4 — тепловой насос.

Испытания сушилки открытого цикла с тепловым насосом показали утрату части преимуществ из-за неиспользования рециркуляции. Как видно из табл. 5.4, максимальная температура воздуха в стандартной сушилке, измеренная на входе, составляет около

Таблица 5.4. Характеристики сушилок

Характеристика	Обычная сушилка замкнутого цикла	Теплонасосная сушилка	
		Расчет (замкнутый цикл)	Эксперимент (открытый цикл)
Загрузка белья, кг	3,7	3,7	3,7
Начальная влажность белья*, %	71	71	71
Конечная влажность, %	1	0	1,3
Испаряемая вода, кг	2,6	2,6	2,6
Время сушки, мин	62	62	62
Полное время цикла, мин	72	72	72
Мощность, кВт	2,75	1,36	1,72
Потребление энергии, кВт·ч	2,88	1,49	1,56
Удельные энергозатраты, кВт·ч/кг	0,78	0,40	0,42
Максимальная температура воздуха, °С	114	114	72

* За 0% принимают равновесную влажность хлопка при 20 °С и относительной влажности воздуха 65%.

114°C. Для получения такой температуры с помощью теплового насоса необходима температура конденсации 125—130°C. В экспериментах применяли хладагенты R11 или R113, имеющие высокую критическую температуру, но не удалось подобрать герметичный компрессор, и удельная теплопроизводительность была низкой. В конце концов был выбран хладагент R12, и из-за его низкой критической температуры (112°C) требуемая рабочая температура оказалась недостижимой. Снижение рабочей температуры воздуха до 72°C компенсировалось повышением расхода воздуха.

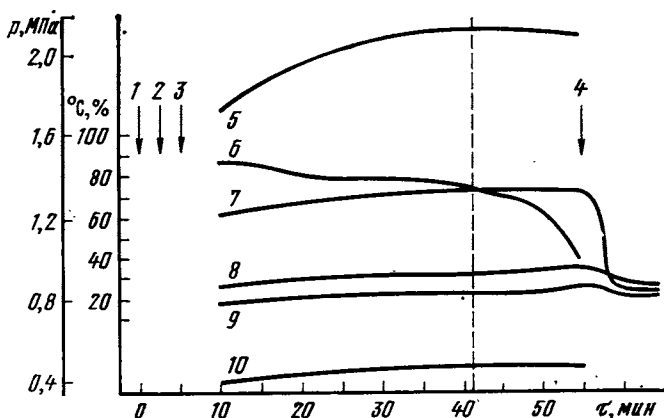


Рис. 5.26. Зависимость давления, температуры и влажности от времени в течение сушильного цикла с тепловым насосом.

1 — 3 — пуск компрессора, сушилки и наружного вентилятора соответственно; 4 — отключение компрессора; 5 — давление хладагента на выходе из компрессора; 6 — относительная влажность воздуха на выходе из барабана; 7—9 — температура воздуха на выходе из конденсатора, барабана и испарителя соответственно; 10 — давление хладагента на входе в компрессор.

О работе сушилки с тепловым насосом можно судить по рис. 5.26. Ее этапы таковы:

1. В момент $t=0$ включается компрессор, и в течение 2 мин давление хладагента достигает 1,5 МПа.

2. В момент $t=2,25$ мин включаются сушилка и внутренний вентилятор, а давление повышается до 1,6 МПа.

3. В момент $t=5$ мин включается внешний вентилятор, необходимый при увеличении расхода воздуха; давление возрастает до 2,1 МПа.

4. Через час компрессор отключается, но вентилятор и барабан продолжают вращаться еще 10 мин.

Здесь КОП теплового насоса был равен 2,1 и согласно испытаниям экономия энергии составляла 38—41%. До настоящего времени данных о стоимости установки нет, проводится дальнейшая работа по объединению сушилки с тепловым насосом, оптимизации путей циркуляции воздуха и снижению потерь тепла. Рекомендован более подходящий компрессор.

5.4.5. ЭКСПЕРИМЕНТАЛЬНЫЙ ДОМАШНИЙ ТЕПЛОВОЙ НАСОС СТИРЛИНГА

В Голландии у Филиппса в Вальдховене разрабатывается еще один тепловой насос. Здесь создана экспериментальная система отопления, обслуживающая два частных дома. Система включает небольшой газовый двигатель Стирлинга, описанный в гл. 2, приводящий компрессор теплового насоса, заменяющий обычный котел центрального отопления.

Теоретические и экспериментальные исследования Филиппса показали, что эффективность теплового насоса с приводом от двигателя Стирлинга вдвое выше, чем у обычного газового котла.

В дополнение к теплонасосной установлена и обычная система центрального отопления, что позволяет провести прямое сравнение котла с тепловым насосом. Опыты проводят в течение двух-трех зимних сезонов с одновременной отработкой технологии двигателя Стирлинга. Достаточной информации для организации массовой продукции и оценки надежности различных компонентов еще нет.

Источником тепла для теплового насоса служит вода из скважины. В систему теплоснабжения вместе с теплотой конденсации теплового насоса поступает теплота охлаждения двигателя Стирлинга. Подземная вода несколько охлаждается, но больше ни в чем не изменяется и уходит обратно через другую скважину, где ее температура восстанавливается до первоначальной. В лабораторных экспериментах исследуют также возможность использования теплоты окружающего воздуха.

Отапливаемые дома имеют объем 470 м³ каждый. Их тепловые потери снижены путем дополнительной теплоизоляции стен, пола и крыши, а также двойного остекления. Каждый дом потребляет всего лишь 9,3 кВт при наружной температуре —10 °С. Такой же дом с обычной изоляцией потребляет около 20 кВт. Дома оборудованы не только обычными радиаторами, но и греющими панелями в полу, что позволяет подавать от теплонасосной системы тепло на двух относительно низких уровнях температуры (35 и 50 °С). Теплонасосная установка смонтирована снаружи здания (рис. 5.27, а).

Тепловой баланс. Одноцилиндровый двигатель дизеля дает на валу мощность 5 кВт. Фактически он работал на природном газе, но может использовать любое жидкое или газообразное топливо. Выхлопные газы имеют температуру 250 °С, они охлаждаются сетевой водой примерно до 60 °С.

Как видно из рис. 5.28, в, около 55% сбросного тепла сгорания поступает непосредственно в систему отопления из системы охлаждения двигателя. Здесь не применяют промежуточный теплоноситель, а температура воды доходит до 55 °С. Около 25% теплоты сгорания топлива преобразуется в двигателе Стирлинга в механическую энергию, идущую на привод теплового насоса. Таким

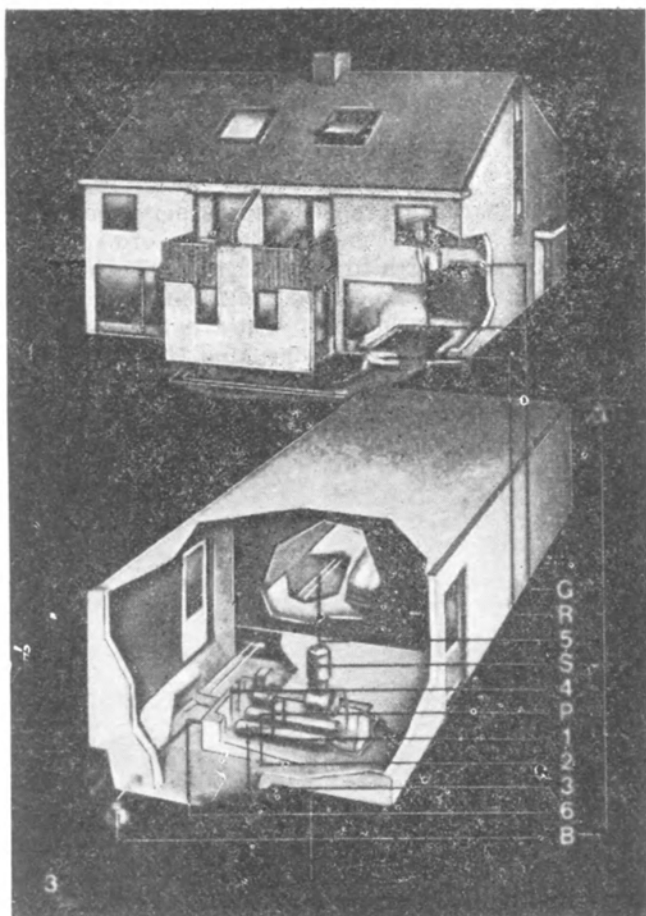
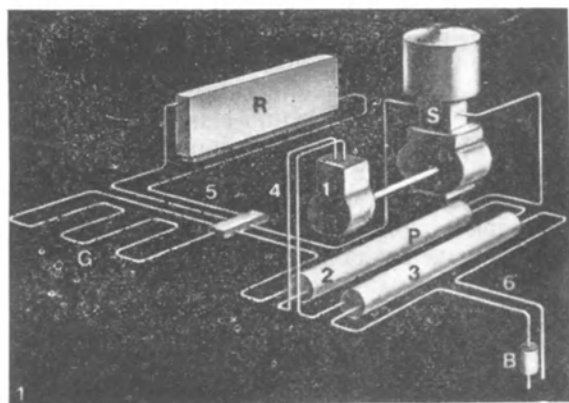


Рис. 5.27. Установка Филлипа (а) с приводом теплового насоса от двигателя Стирлинга (б) в Голландии.

S — двигатель Стирлинга; *P* — тепловой насос; *R* — комнатный радиатор; *B* — насос из скважины; *G* — нагревательная панель в полу; *1* — компрессор; *2* — конденсатор; *3* — испаритель; *4* — рабочее тело теплового насоса; *5* — сетевая вода отопления; *6* — вода из скважины.



образом, полезное использование теплоты сгорания составляет 80%, остальное выбрасывается (см. рис. 5.28, в).

Количество тепла, подаваемого тепловым насосом за счет использования теплоты подземной воды, в 3—4 раза превышает потребление механической энергии ($\text{КОП}=3\div 4$). Простой подсчет показывает, что КПЭ системы двигатель+тепловой насос равен 1,4.

Теплопроизводительность системы регулируется изменением скорости двигателя от 750 до 3000 об/мин, что соответствует изменению тепловой мощности от 8 до 25 кВт. В этом состоит отличие системы от тепловых насосов с электроприводом или обычного центрального отопления, регулируемых путем включения — отключения. Непрерывное регулирование этой системы повышает ее эф-

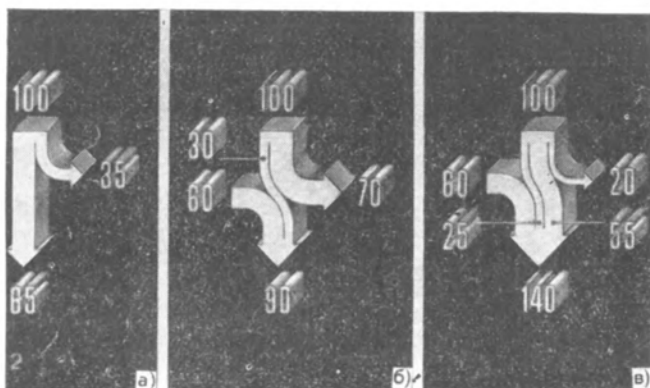


Рис. 5.28. Потoki энергии от котельной (а), теплового насоса с электроприводом (б) и теплового насоса с двигателем Стирлинга (в).

фективность. Только когда тепловая нагрузка падает ниже минимальной для системы — 8 кВт, ее регулирование переводится на включение — выключение при 750 об/мин. При этом окружающая температура составляет около 8°C.

Системы непрерывного регулирования тепловых насосов с электроприводом разрабатываются как в Англии, так и во Франции. Регулирование производится за счет изменения расходов хладагента при изменении скорости двигателя и изменением отверстия в дроссельном клапане. Известны попытки применения для систем управления микропроцессоров.

На рис. 5.28 сопоставлены потоки энергии в рассмотренной экспериментальной системе с обычной котельной и тепловым насосом с электроприводом. Системы а и б допускают дальнейшие технические усовершенствования, но очевидно, что в сравнении с ними экспериментальная система в («Стирлинг»+тепловой насос) имеет очень высокую эффективность. Она потребляет газа вдвое меньше, чем обычный газовый котел.

Следует отметить, что ее КПЭ близок также к предсказаниям для абсорбционного цикла и двойного цикла Ренкина.

5.4.6. ДРУГИЕ СИСТЕМЫ И РАЗРАБОТКИ

Известны разработки ряда других тепловых насосов. Ниже приведены примеры, которые могут повлиять на выбор тепловых насосов в будущем.

Абсорбционный цикл домашнего теплового насоса. Как отмечено в гл. 2, абсорбционный цикл используют для целей охлаждения несколько десятилетий, в том числе и в холодильнике с газовым подогревом «Electrolux». Однако для тепловых насосов, так же как и цикл Стирлинга, он еще не нашел широкого применения. В ряде стран имеются программы интенсивных разработок, так что в 80-е годы домашний абсорбционный тепловой насос получит применение, а возможно, и станет более привлекательным, чем парокompрессорный с электроприводом.

Как и другие тепловые насосы, абсорбционные системы используют тепло воздуха, воды или грунта. Подобно двигателю Стирлинга они могут использовать любое ископаемое только для получения высокотемпературного тепла и нагрева генератора. Рабочим телом для домашних тепловых насосов служат смеси аммиак — вода, бромистый литий — вода либо R22/E181 (E181 — раствор тетраэтиленгликольдиметилэфира). Мощность составляет 10—12 кВт, а типичное значение КПЭ = 1,2 ÷ 1,4. На рис. 5.29 показана зависимость КПЭ от температур высокотемпературного и низкотемпературного источников [31].

Газовые тепловые насосы предназначены для реконструкции зданий. Они конкурируют с газовыми котельными. В этой связи абсорбционные установки обычно конструируют по схеме воздух — вода. Перспективы таких систем в Европе и Англии весьма благоприятны для замены обычных котлов распространенных систем водяного отопления.

В [31] проведен экономический анализ абсорбционного цикла и найдены значения предельных добавочных капиталовложений (табл. 5.5).

Таблица 5.5. Экономика домашних абсорбционных тепловых насосов

Характеристика	Обычная котельная		Абсорбционный тепловой насос	
	Газ	Нефть	Газ	Нефть
Годовой эксплуатационный расход, нем. марок/м ² пола	8,32	8,62	6,30	6,35
Предельные добавочные капиталовложения в ТНУ, нем. марки	—	—	5600	6300

Стоимость энергии в ФРГ в то время, когда проводились расчеты: газ — 0,28 нем. марок/м³; нефть — 0,32 нем. марок/л; электри-

чество — 0,11 для малого потребления и 0,10 нем. марок/кВт·ч — для среднего потребления.

Домашний тепловой насос с двойным циклом Ренкина. Типичная система с двойным циклом Ренкина (см. гл. 2) разработана Глинведом. Предполагалось получить в ней более высокую эффективность, чем у абсорбционных тепловых насосов, и экономию первичной энергии, значительно большую, чем у тепловых насосов с электроприводом.

Схема Глинведа показана на рис. 5.30: паротурбинный цикл Ренкина непосредственно связан с парокомпрессионным тепловым насосом. Единственная движущаяся часть — это высокоскорост-

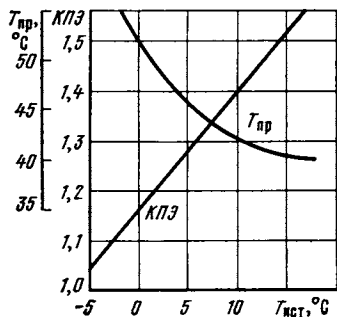


Рис. 5.29. Зависимость КПЭ абсорбционного цикла от температур источника $T_{ист}$ и приемника $T_{пр}$ тепла.

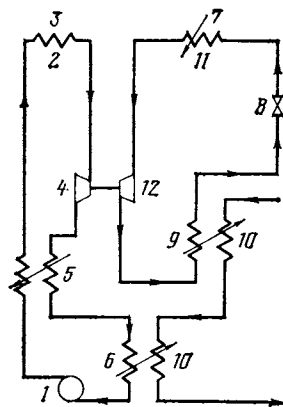


Рис. 5.30. Схема двойного цикла Ренкина, разработанная Глинведом.

1 — питательный насос; 2 — газовая горелка; 3 — котел; 4 — турбина; 5 — регенератор; 6 — конденсатор прямого цикла; 7 — окружающий воздух; 8 — дроссельный клапан; 9 — конденсатор обратного цикла; 10 — теплосеть; 11 — испаритель; 12 — компрессор.

ной ротор на подшипниках с газовой смазкой. Рабочее тело с высокими температурой и давлением расширяется в миниатюрной турбине, дающей мощность для привода центрального компрессора. Часть тепла используется в промежуточном теплообменнике-генераторе для подогрева жидкости, входящей в нагреватель. Два конденсатора подают тепло в систему домашнего отопления, которая может быть как водяной, так и воздушной. Насос для подкачки жидкости размещен на том же валу, что и турбокомпрессор. Первичное топливо — газ. Возможна система реверса для получения эффекта охлаждения, как и в абсорбционном цикле.

Магнитный тепловой насос. Недавно в США [33] разработан высокоэффективный тепловой насос, представляющий перспективным и для домашнего применения. Здесь используется твердый ферромагнитный материал как хладоагент в машине Стирлинга, работающий в широком интервале температур. Благодаря пониженным капитальным и эксплуатационным расходам стоимость системы составляет 0,2 долл./Вт холодильной мощности. Потенциальные приложения ее должны быть широки.

Эффект магнитного теплового насоса уже давно используется в лабораторной практике для получения криогенных температур, но до последнего времени не удавалось найти материалов, позволяющих осуществить охлаждение и нагревание при комнатных температурах. Магнитный тепловой насос использует магнетокалорифический эффект в магнитном материале, температура которого повышается при наложении магнитного поля и уменьшается при снятии поля.

Реальный высокоэффективный тепловой насос использует регенеративный термодинамический цикл с рабочим телом из гадолиния. Исследования продемонстрировали существенные преимущества этого устройства по сравнению с другими тепловыми насосами и холодильниками для мощностей от 10 до 1000 кВт при температурах от -40 до -60°C *.

5.5. УСТАНОВКИ, ИМЕЮЩИЕСЯ В ПРОДАЖЕ

В этом разделе описываются несколько имеющихся в продаже домашних тепловых насосов для различных климатических условий. Выбор европейских фирм не уменьшает значения массового производства установок в США. Он показывает, что и в условиях Европы и Англии домашние тепловые насосы работают экономично и имеют разумный срок окупаемости, несмотря на то что их применение ограничивается только отопительным сезоном, который меньше, чем продолжительность круглогодичного кондиционирования воздуха реверсивными установками.

5.5.1. ПРОСТОЙ РЕВЕРСИВНЫЙ ТЕПЛОВЫЙ НАСОС ВОЗДУХ — ВОЗДУХ

Без сомнения, наиболее широкое применение домашние тепловые насосы реверсивного типа нашли в США, где их производят многие фирмы. Примером может служить продукция фирмы Carrier.

Как упоминалось ранее, тепловой насос либо выполняется в виде единого агрегата, либо может быть разделенным. Фирма Carrier выпускает обе модификации. Агрегированная установка с компрессором, испарителем и конденсатором в едином корпусе, установленном на грунт снаружи здания, показана на рис. 5.31.

В этом случае воздух в помещение подается по каналам под полом. Но тепловой насос можно установить и на стене или крыше в зависимости от расположения каналов внутри здания. Система дефростации имеет регулирование по времени. Имеются вентиляторы для испарителя и конденсатора, подогреватель для предотвращения растворения хладагента в масле в нерабочем состоянии и накопитель жидкого хладагента перед входом в компрессор.

* Практическое применение магнетокалорического эффекта в теплонасосной и холодильной технике представляет собой новую и весьма перспективную область.

На выбор потребителю предлагают дополнительные устройства управления. Если нет других внутренних дополнительных источников тепла, рекомендуется устанавливать электронагреватель. В системе «Саггег» этот электронагреватель монтируют внутри либо снаружи теплового насоса. Автоматы включают электронагреватель, если тепловой насос выходит из строя. Внешний термостат включает его и тогда, когда окружающая температура падает

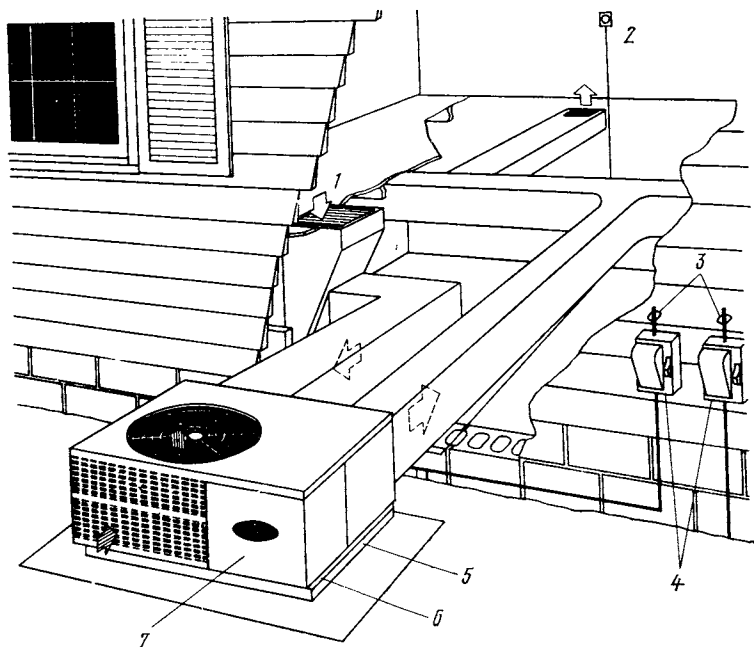


Рис. 5.31. Агрегированный домашний тепловой насос.

1 — обратный воздух; 2 — внутренний термостат; 3 — подвод электропитания; 4 — плавкие предохранители; 5 — бетонный фундамент; 6 — панель обслуживания; 7 — тепловой насос.

ниже определенного уровня. Внутри помещения можно установить дополнительные термостаты для переключения нагрева на охлаждение и регулирование вентиляторов.

Характеристики этого теплового насоса даны в табл. 5.6 при следующих температурных условиях (°C):

Охлаждение

Температура сухого термометра внутри	26,7
Температура влажного термометра внутри	19,5
Температура сухого термометра снаружи	35

Нагревание

Температура сухого термометра внутри	21,1
Температура сухого термометра снаружи	7,2
Температура влажного термометра снаружи	6,1

Т а б л и ц а 5.6. Характеристики агрегированной установки «Carrier»

Характеристика	50М 027	50М 037	50М 047
Нормальная холодопроизводительность, кВт	7,7	10,7	14,7
Номинальная теплопроизводительность, кВт	8,7	10,7	14,4
КОП (отопления)	2,5	2,5	2,4
Масса, кг	152,5	169,6	174,6
Заряд хладагента R22, кг	3,0	2,9	4,0
Компрессор	Герметичный, двухцилиндровый, 2900 об/мин		
Внешний вентилятор	Пропеллерный с непосредственным приводом 1200 об/мин		
Мощность двигателя, кВт	0,19	0,19	0,19
Внешний теплообменник	Плоский оребренный		
Число рядов и шаг оребрения, мм	2×1,5	2×1,5	2×1,5
Площадь сечения, м ² :			
внутренний виток	0,73	0,85	0,66
средний виток	—	—	0,85
наружный виток	0,77	0,89	0,89
Внутренний вентилятор	Центробежный с непосредственным приводом, горизонтальный		
Номинальный расход воздуха, м ³ /ч	1690	2340	3190
Диапазон расходов воздуха, м ³ /ч	1360—2170	1870—2720	2470—3400
Мощность двигателя, кВт	0,19	0,37	0,37
Скорость вращения, об/мин	1100/975/900/825	900/850/800	900/850/800
Внутренний теплообменник (плоский оребренный)			
Число рядов и шаг оребрения, мм	3×2,0	3×2,0	3×2,0
Площадь сечения, м ²	0,31	0,43	0,43

В дополнение к этим основным данным фирма обычно дает сведения об изменении характеристик при изменении расхода воздуха и температуры влажного наружного термометра. Рекомендуются и корректирующие факторы, учитывающие изменения температуры сухого наружного термометра.

Аналогичные данные приведены для разделенного теплового насоса (рис. 5.32).

5.5.2. РАЗНОВИДНОСТИ ТЕПЛОВЫХ НАСОСОВ ТИПА ВОЗДУХ — ВОЗДУХ

В этом разделе кратко описаны схемы с применением тепловых трубок и солнечной энергии.

Тепловые трубки успешно применяются во Франции в большом числе домашних тепловых насосов. Это устройство [24] использует испарение — конденсацию для передачи тепла почти изотермически. Теплообменник воздух — воздух можно собрать из нескольких тепловых трубок и получить КПД от 40 до 75%. Такие теплообменники используют в системах вентиляции и кондиционирования зданий и в промышленных процессах для восстановления тепла.

В частности, его устанавливают в выпускаемом во Франции тепловом насосе «Aero-Plast», показанном на рис. 5.33. В отличие от многих тепловых насосов воздух — воздух здесь используется тепло воздуха, выбрасываемого из здания. Система работает следующим образом: уходящий воздух проходит через испарительную часть тепловых трубок, отдавая часть тепла, а затем через испаритель теплового насоса, где он окончательно охлаждается перед

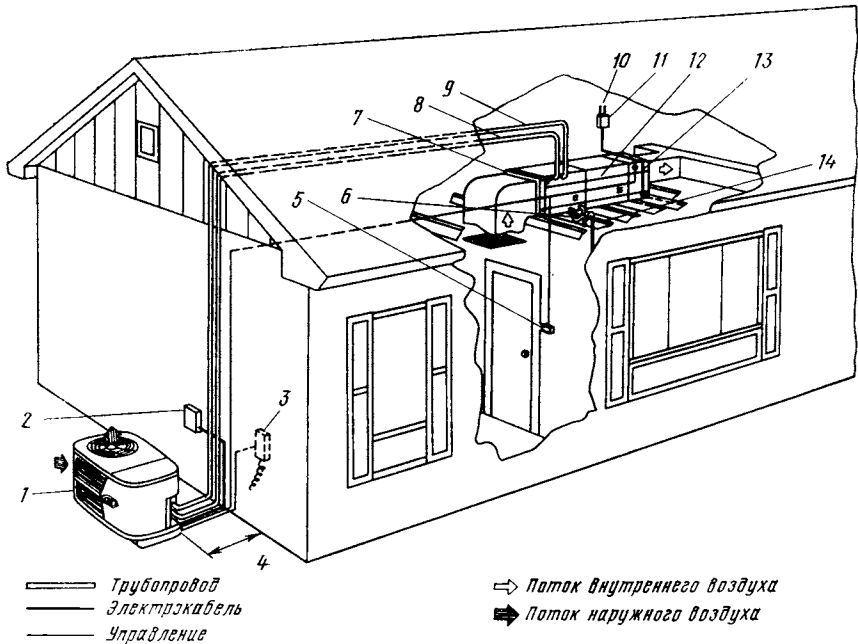


Рис. 5.32. Разделенный тепловой насос.

1 — тепловой насос; 2 — плавкий предохранитель; 3 — наружный термостат; 4 — пространство от стенки до установки; 5 — внутренний термостат; 6 — второй слив конденсата; 7 — теплообменник; 8 — линия пара; 9 — линия жидкости; 10 — подвод электропитания; 11 — плавкий предохранитель; 12 — внутренняя установка с электронагревателем; 13 — электронагреватель; 14 — первый слив конденсата.

выбросом в атмосферу. Холодный наружный воздух проходит сначала через конденсационную часть тепловых трубок, где предварительно нагревается, а затем поступает в конденсатор обычного теплового насоса и нагревается дополнительно перед поступлением в здание. Характеристики системы приведены в табл. 5.7.

Характеристики определены для наружной температуры воздуха -7°C и минимальной температуры выбрасываемого из помещения воздуха 18°C при 50% относительной влажности.

Другая французская модель имеет характеристики, показанные на рис. 5.34. Она пригодна для больших установок общественных зданий и промышленного отопления. Очевидно, что и здесь достигается очень высокий КОП, так как тепловой насос работает по

Таблица 5.7. Характеристики теплового насоса «Аеро-Пласт»

Характеристика	СТН250-24	СТН350-35	СТН500-52	
Теплопроизводительность, Вт	Режим 1	2400	3500	5200
	Режим 2	2000	1700	2400
Холодопроизводительность, Вт	1100	1700	2400	
Мощность компрессора при температуре воздуха -7°C , Вт	335	495	725	
Вентиляторы:				
Максимальный расход, $\text{м}^3/\text{ч}$	250	350	500	
Минимальный расход, $\text{м}^3/\text{ч}$	140	200	290	
Мощность, Вт	150	220	350	
Падение давления, мм	12	14	17	
Частота вращения, об/мин	1700	2100	2300	
Использованное сбросное тепло при $T = -7^{\circ}\text{C}$, Вт	485	715	1075	
КОП при $T = -7^{\circ}\text{C}$	4,8	4,9	4,8	
Полная масса, кг	96	107	125	
Размеры, мм	$900 \times 780 \times 500$	$900 \times 810 \times 500$	$900 \times 900 \times 500$	

такой же схеме, как и «Аеро-Пласт». В этом примере температура наружного воздуха при 90%-ной влажности составляет -10°C , а выбрасывается из помещения при $+20^{\circ}\text{C}$ и 40% влажности. По данным разработчиков, если пренебречь мощностью вентиляторов, достигается КОП выше 10.

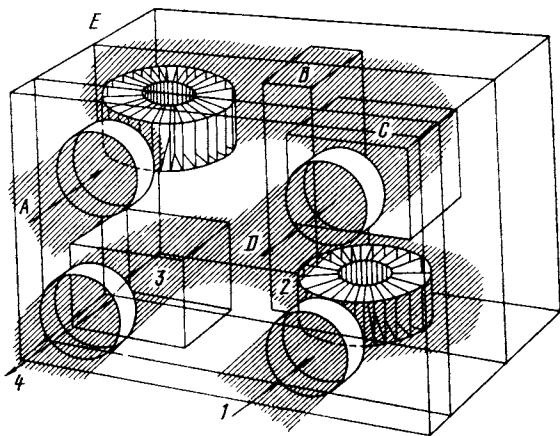


Рис. 5.33. Схема теплового насоса «Аеро-Пласт» с предварительным подогревом воздуха.

A — вход наружного воздуха; B — теплообменник с тепловыми трубками; C — конденсатор; D — выход воздуха; E — входной вентилятор; 1 — вход воздуха из помещения; 2 — вентилятор сбросного воздуха; 3 — испаритель; 4 — сброс воздуха.

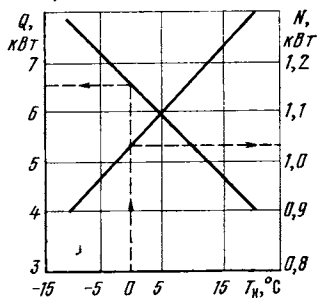


Рис. 5.34. Характеристики теплового насоса с тепловыми трубками.

Q — тепловая мощность; N — электрическая мощность; T_n — температура наружного воздуха.

Системы с солнечным подогревом также имеются в продаже, однако при нынешних ценах на топливо они еще не особенно конкурентоспособны. Одну систему выпускает «General Electric» с тепловым насосом воздух — воздух (рис. 5.35). В рекламной литературе она названа практичной и доступной системой использования солнечной энергии для отопления и охлаждения жилых и общественных зданий. Но в этой системе требуется очень большая площадь солнечных коллекторов и большой бак-аккумулятор с повышенными затратами на теплоизоляцию. В настоящее время

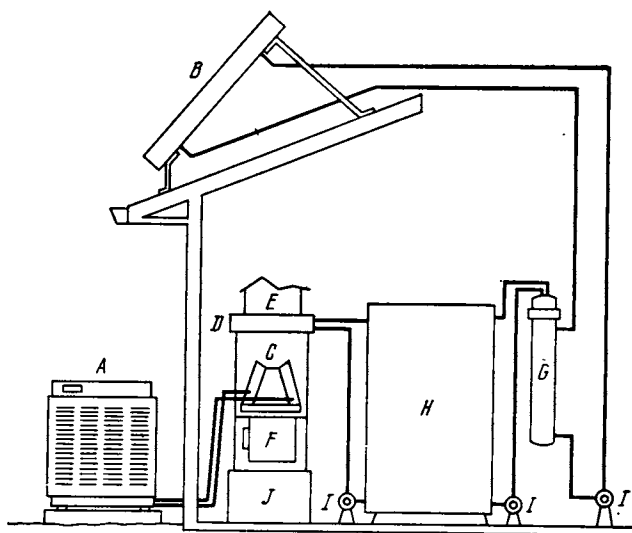


Рис. 5.35. Тепловой насос «General Electric» с солнечным подогревом.

A — наружная установка; *B* — солнечный коллектор; *C* — внутренний теплообменник; *D* — увлажнитель; *E* — подающий канал; *F* — вентилятор; *G* — теплообменник; *H* — бак-аккумулятор тепла; *I* — насос; *J* — обратный канал.

покрытие тепловой нагрузки здания на 100% такой системой еще неэкономично, но применение этого источника тепла для теплового насоса уже становится приемлемым.

Разновидность теплового насоса типа воздух — воздух как для жилых, так и для общественных зданий разработала фирма Lennox (рис. 5.36).

Эта система работает вместе с огневым подогревателем воздуха и предназначена как для новых, так и для существующих зданий. В систему входят: теплонасосный агрегат для наружной установки, внутренний теплообменник, контур с хладагентом, станция управления, снабженная специальными реле управления тепловым насосом и дефростацией, а также воздуподогреватель. Теплонасосная система устанавливается как обычно, за исключением того, что внутренний теплообменник снабжается воздуподогревателем, а не вентилятором. Станция управления устанавливается внутри

помещения в удобном месте возле воздухоподогревателя, легко подключаемого с помощью проводов. Нагреватель снабжен реле вентилятора.

Предусмотрены двухступенчатое нагревание и одноступенчатое охлаждение. Первая ступень нагрева — тепловой насос, вторая ступень — воздухонагреватель. Обычно при падении температуры наружного воздуха внешний термостат включает дополнительный электронагрев. Однако в рассматриваемой схеме дополнительный нагреватель включается внутренним термостатом и наружный термостат не нужен.

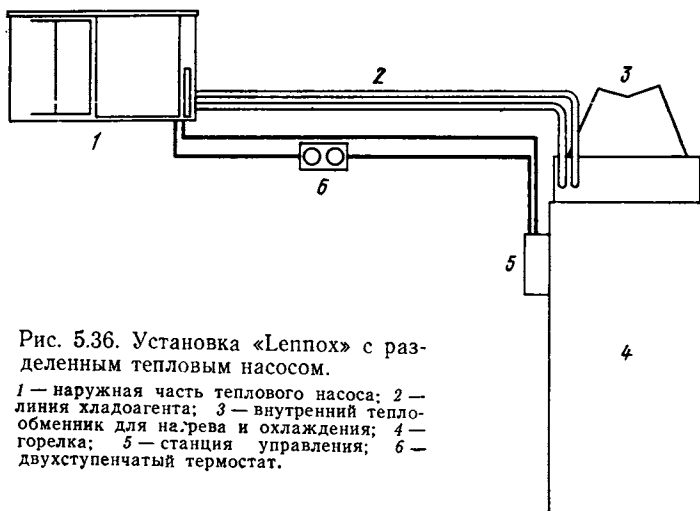


Рис. 5.36. Установка «Lennox» с разделенным тепловым насосом.

1 — наружная часть теплового насоса; 2 — линия хладагента; 3 — внутренний теплообменник для нагрева и охлаждения; 4 — горелка; 5 — станция управления; 6 — двухступенчатый термостат.

При сравнительно мягкой погоде требуется включение только первой ступени, но когда наружная температура снижается до точки баланса и тепловые потери здания достигают значения, при котором тепловой насос должен работать с предельной теплопроизводительностью, включается вторая ступень и станция управления отключает тепловой насос. Вентилятор работает непрерывно при включении и первой, и второй ступеней.

Во время цикла дефростации, когда происходит реверс от нагрева к охлаждению и внутренний теплообменник начинает подавать холодный воздух, станция управления автоматически включает воздухоподогреватель, т. е. прекращается поступление холодного воздуха в помещение. Когда поступающий воздух достигает температуры $43-49^{\circ}\text{C}$, воздухоподогреватель автоматически отключается. Если после цикла дефростации температура воздуха приближается к 46°C , то отключается компрессор, пока температура в воздухоотборнике не понизится до $32-38^{\circ}\text{C}$. В летний сезон тепловой насос реверсируется и обеспечивает режим охлаждения.

Таблица 5.8. Характеристики системы

Тип установки	Номинальная холодопроизводительность при $T_n=24^\circ\text{C}$, кВт	Номинальная теплопроизводительность при $T_n=7^\circ\text{C}$, кВт	Полная потребляемая мощность, кВт	
			Охлаждение	Нагревание
HP8-261	6,5	6,5	2,8	3
HP8-263				
HP8-411	9	9,5	3,7	3,8
HP8-413				
HP8-513	12	12,5	4,6	4,9
HP8-653				
	15,5	15,5	5,8	5,9

Комбинация электрического теплового насоса с огневой системой отопления, исключившая дорогостоящую систему дополнительного нагрева, дала схеме «Leppox» преимущества и предпочтение потребителей на восточном побережье Атлантического океана (табл. 5.8).

5.5.3. СИСТЕМЫ ВОЗДУХ — ВОДА И ВОДА — ВОДА

Некоторые домашние тепловые насосы используют воду как источник тепла или тепловой сток. Фирма Fridrich в США выпускает установки, использующие воду из скважин, озер, ручьев и даже городских сетей как источник тепла, а летом — для сброса тепла. Но внутри здания тепло распределяется с помощью потока воздуха, подобно установкам, описанным в предыдущем разделе.

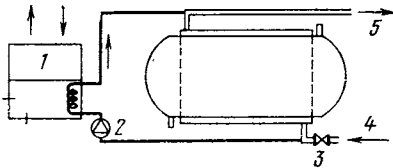


Рис. 5.37. Тепловой насос типа воздух — вода фирмы Metro.

1 — тепловой насос; 2 — циркуляционный насос; 3 — проходной кран; 4 — вода из ссти; 5 — вода в сеть.

Вода не может служить универсальным источником тепла, и применение ее ограничено. Тепловые насосы фирмы Fridrich применяют главным образом для горячего водоснабжения, причем используется и теплота перегретого хладагента между компрессором и конденсатором. Рекламируется экономия в затратах на теплоснабжение здания по сравнению с затратами при электрическом водонагревателе и воздушном кондиционировании, составляющая около 30%. Соотношение между отоплением и горячим водоснабжением составляет обычно 8:1. При работе теплового насоса только для отопления с прямым электронагревом воды КОП меняется в пределах 2,2—2,5 с учетом затрат энергии на нагрев воды. Если тепловой насос выполняет обе функции, то общий КОП может увеличиться до 2,9. Более существенная экономия энергии достигается, когда тепловой насос используют и для охлаждения,

Таблица 5.9. Характеристики теплового насоса типа воздух — вода «Metro»

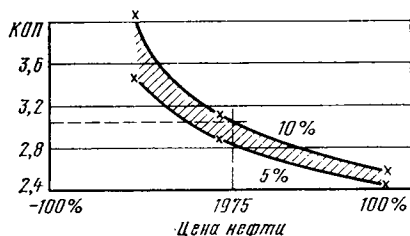
Наружная температура, °С	Потребление электроэнергии, Вт	Теплопроизводительность, Вт	КОП
25	580	1500	2,6
10	430	980	2,3
-5	325	560	1,75

Тепловой насос фирмы Metro использует воздушный источник, температура которого всегда выше, чем наружная, и его также можно применять для домашнего горячего водоснабжения. Этот тепловой насос производится в Дании и устанавливается по схеме рис. 5.37. Он может быть дополнен баком-аккумулятором с теплообменником или системой прямого электронагрева. Расход воздуха составляет около 300 м³/ч, а вода нагревается примерно до 52 °С. В холодную погоду требуется дополнительный нагрев. Характеристики системы при разной окружающей температуре приведены в табл. 5.9.

5.6. ЭКОНОМИЧЕСКИЕ ИССЛЕДОВАНИЯ

Приведенные экономические оценки показывали предельно допустимые дополнительные капиталовложения как функцию КОП при сравнении теплонасосных систем с обычными. Одно из под-

Рис. 5.38. Зависимость предельного значения КОП от цены на нефть в процентах в 1975 г. при превышении стоимости теплонасосной установки 250 ф. ст. и двух значениях учетной ставки — 5 и 10%.



робных исследований опубликовано Национальным научным советом Ирландии в 1977 г. [34]. Исследование имело три цели:

- 1) Определить эффективность использования энергии в тепловых насосах по сравнению с эффективностью других систем отопления;
- 2) Определить и сопоставить экономическую эффективность тепловых насосов и других систем;
- 3) Определить экономические и технические характеристики тепловых насосов, которые делают их конкурентоспособными.

Здесь сопоставлены системы водяного центрального отопления на нефтяном топливе со среднесезонным КПД, равным 60%, и тепловой насос типа воздух — воздух или вода — вода с электроприводом. КПД производства электроэнергии на электростанциях принят для котлов на нефтяном топливе.

Таблица 5.10. Предельные значения КОП для конкурентоспособности тепловых насосов

Дополнительные капиталовложения в теплонасосную установку, ф. ст.	Цены на нефть 1975 г.		Цены на нефть 1975 г., увеличенные в 1,6 раза	
	УС* = 5%	УС = 10%	УС = 5%	УС = 10%
0	2,3	2,3	2,2	2,2
100	2,5	2,5	2,3	2,3
200	2,7	2,9	2,4	2,5
300	3,0	3,3	2,6	2,9
400	3,3	3,9	2,8	3,2

* УС — учетная ставка.

В табл. 5.10 и на рис. 5.38 указаны значения КОП, необходимые для конкурентоспособности теплового насоса с нефтяной системой отопления при двух значениях учетной ставки 5 и 10% и стоимости типичной нефтяной системы 750—1000 ф. ст. Цена на нефть принималась такой, как в 1978 г., — 0,046 ф. ст./л, а цена на энергию для потребителя — 0,19 ф. ст./ (кВт·ч). Использование более дешевой внепиковой электроэнергии детально не рассматривалось.

Необходимое для конкурентоспособности значение КОП в общем не противоречит цифрам, заявленным производителями тепловых насосов. В отчете сделан вывод, что для Ирландии такой среднесезонный КОП технически достижим, однако в этой работе не сопоставлены капиталовложения различных систем.

Дополнительные экономические соображения будут приведены в других главах.

Глава 6

ТЕПЛОВЫЕ НАСОСЫ В ОБЩЕСТВЕННЫХ ЗДАНИЯХ

Системы для централизованного отопления или охлаждения больших зданий выпускаются много лет и имеют широкое применение. Здесь много пионерских работ было сделано в Европе. Мы рассмотрим две такие системы: тепловой насос типа вода — воздух в Англии и установку «Sulzer» для плавательных бассейнов и других спорткомплексов. Кроме того, в этой главе описываются еще несколько крупных тепловых насосов и их экономические характеристики в применении к обычным зданиям, плавательным бассейнам и вычислительным центрам.

6.1. СИСТЕМЫ КОНДИЦИОНИРОВАНИЯ ВОЗДУХА

Прежде чем обсуждать в деталях тепловые насосы, уделим некоторое внимание воздушному кондиционированию вообще. Кондиционирование воздуха, или управление климатом внутри здания не обязательно связано с тепловыми насосами, но почти всегда использует обычные холодильные машины. Ниже приведено сравнение обычных и теплонасосных систем воздушного кондиционирования общественных зданий.

Описание деталей многих систем воздушного кондиционирования воздуха не приведены в этой книге. Необходимо лишь отметить, что кондиционирование воздуха применяется во всех промышленно развитых странах, где температура и влажность окружающего воздуха требуют искусственного регулирования. Неудивительно, что воздушное кондиционирование возникло в США, а в Англии им до последнего времени пренебрегали. Но кондиционирование воздуха необходимо не только для улучшения среды обитания человека. Как будет показано в гл. 7, некоторые промышленные процессы, особенно требующие снижения высокой влажности, много выигрывают от применения обезвоживающего оборудования. Сюда же относится и необходимость отвода тепла от больших компьютеров. Следует отметить, что подобные тепловые источники, требующие охлаждения, могут сами давать полезное тепло для обогрева здания по периметру.

Подробный обзор роли воздушного кондиционирования в служебных зданиях был опубликован в статье [1]. Основные требования для создания комфортных условий на рабочих местах таковы:

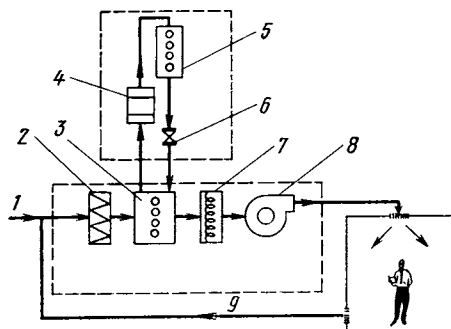
1. На рабочем месте должно быть прохладно.
2. Движение воздуха должно отвечать норме без заметных сквозняков. При повышении температуры или влажности скорость воздуха должна быть увеличена.
3. Относительная влажность не должна превышать 70% и должна быть возможно ниже.
4. Стены комнаты должны быть теплее, чем воздух в комнате.
5. Воздух на уровне головы не должен быть заметно теплее, чем на уровне пола, не должно быть также и избыточной радиации на уровне головы.
6. Воздух не должен иметь запаха.

В Англии конторские работники, у которых сидячая работа, считают приемлемой температуру 20—22°C. Расход свежего воздуха на человека в больших зданиях составляет 0,5 м³/мин. Кратность воздухообмена в комнате составляет 1—1,5 в час. Расчет теплового баланса включает тепловыделение человеком (около 100 Вт), находящимся в покое, а также тепло от освещения и др.

В отопительный сезон внутренний воздух дополнительно увлажняется, а при охлаждении осушается. Системы кондиционирования обычно включают различные виды фильтров. Это, в частности, могут быть электростатические фильтры, в которых частицы

пыли электрически заряжаются, а затем проходят через канал, содержащий множество параллельных пластин, либо заземленных, либо под высоким потенциалом. Заряженные частицы притягиваются к заземленным пластинам и осаждаются на них. Запах обычно устраняется фильтрами с активированным углем или усилением вентиляции.

Для упрощения монтажа систем воздушного кондиционирования в старых и новых зданиях разработаны агрегированные системы кондиционирования. Такие системы выпускают в широком интервале размеров от нескольких тысяч тонн холодопроизводительности для централизованных систем до автономных систем на



одну комнату. Независимо от размеров все эти системы включают встроенный холодильный цикл и оборудование для прокачки воздуха (рис. 6.1). Здесь испаритель исполь-

Рис. 6.1. Система воздушного кондиционирования.

1 — наружный воздух; 2 — фильтр; 3 — испаритель; 4 — компрессор; 5 — конденсатор; 6 — дроссельный клапан; 7 — нагреватель (при необходимости); 8 — вентилятор; 9 — рециркулирующий воздух.

зуется непосредственно для охлаждения воздуха перед подачей в помещение. Вентилятор обеспечивает циркуляцию воздуха, предусмотрена также и фильтрация воздуха. Следует, однако, отметить, что в этой системе имеется специальный источник тепла, не связанный с холодильным циклом и включаемый тогда, когда требуется отопление. Конденсатор холодильного цикла имеет либо водяное, либо воздушное охлаждение, и в рассматриваемой системе его тепло не используется.

Такие системы полностью собирают на заводе-изготовителе; и на месте для них требуются только отдельные камеры для установки с подключением электричества и в случае надобности воды.

Использование сбрасываемого тепла повышает энергетическую эффективность систем кондиционирования, превращая их в устройства, которые мы в предыдущих главах рассматривали как тепловые насосы. Тепло, сбрасываемое в градирнях или других устройствах, можно получать от конденсатора (см. рис. 6.1) вместо отдельного нагревателя. В этом случае восстанавливается тепло различных источников внутри здания — освещения, людей и оборудования.

6.2. ВОССТАНОВЛЕНИЕ ТЕПЛА ХОЛОДИЛЬНЫХ УСТАНОВОК

В служебных зданиях теплонасосная система редко работает только в режиме охлаждения. Основная задача компрессорного оборудования в таких зданиях сложилась исторически как охлаж-

дение, необходимое либо по климатическим условиям, либо для отвода тепла внутренних источников — освещения, оборудования, персонала. Значительной холодильной нагрузки требуют вычислительные центры в служебных зданиях. При этом, как правило, не учитывалось, что применяемая холодильная установка по природе своей является тепловым насосом. Несмотря на то что тепло, отводимое от конденсатора холодильной установки, имеет относительно низкую температуру, его полезное использование дает существенную экономию энергии.

Как уже неоднократно отмечалось, соотношение между теплотой, отводимой от конденсатора, и потребляемой мощностью и для

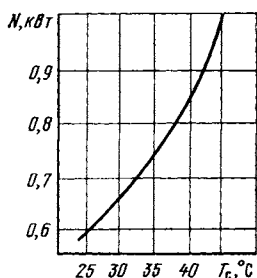


Рис. 6.2. Зависимость электрической мощности от температуры воды T_c , сбрасываемой системой охлаждения.

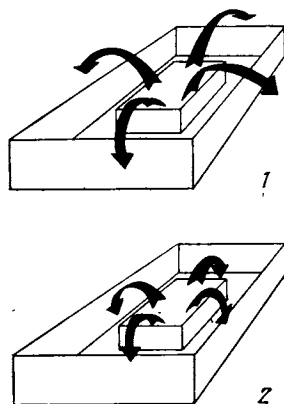


Рис. 6.3. Схема использования избыточного тепла внутренних частей здания для обогрева его периметра.

1 — в обычной системе кондиционирования воздуха тепло, отведенное от центральной части здания, теряется; 2 — в системе «Enecon» тепло, отведенное от центральной части, используется для обогрева периметра здания.

холодильника и для теплового насоса сильно зависит от разности температур испарения в конденсации. Эта зависимость определяет в [2] экономичную температуру воды после конденсатора холодильной машины в тех случаях, когда ее тепло полезно используется. На рис. 6.2 показана зависимость мощности на тонну холодопроизводительности от температуры воды после конденсатора при хладагенте R22. Указано, что экономически оправданным является уровень температуры 41—42°C. В этом случае мощность, потребляемая компрессором, повышается незначительно по сравнению с чисто холодильным режимом и в то же время появляется возможность не сбрасывать, а полезно использовать теплоту конденсации.

Наиболее известная реализация этой концепции продемонстрирована на рис. 6.3. Здесь тепло от холодильной машины, охлаждающей воздух в центральной части здания, не выбрасывается, а

используется для обогрева комнат по периметру здания, в которых из-за остекления окон и дверей потери тепла повышены.

Схемы подобных установок приведены на рис. 6.4. В обоих случаях тепло из центральной части здания поступает с помощью водной системы охлаждения к испарителю, а далее с помощью хла-

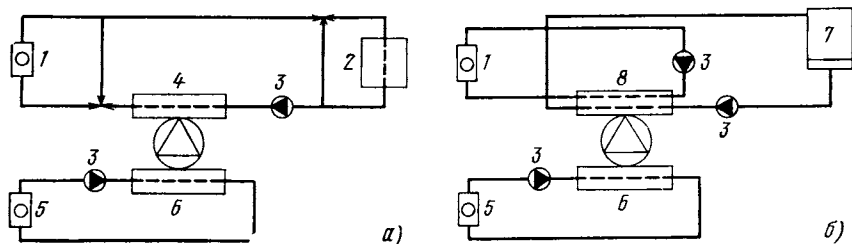


Рис. 6.4. Схемы перераспределения тепла с закрытой градирней (а) и с двойным конденсатором (б).

1 — отопительный прибор; 2 — закрытая градирня; 3 — насос; 4 — конденсатор; 5 — охлаждающий прибор; 6 — испаритель; 7 — открытая градирня; 8 — двойной конденсатор.

доагента и компрессора эта энергия передается конденсатору. Полезное тепло с помощью сети нагретой воды передается в воздушную градирню, причем используется либо двойной конденса-

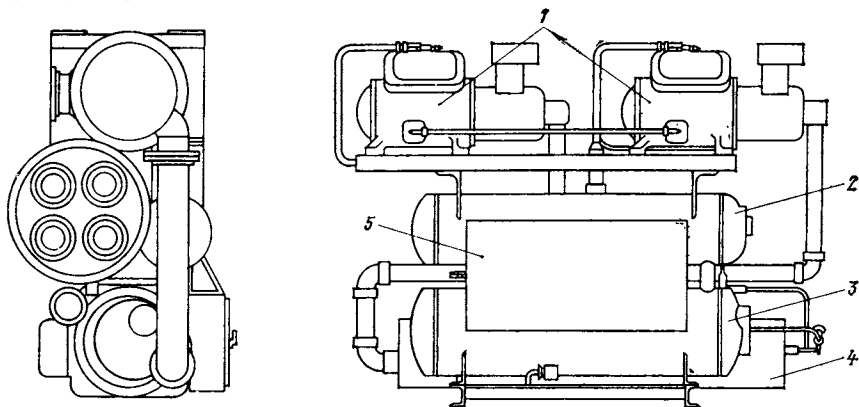


Рис. 6.5. Вид с торца на агрегированный охладитель воды с двойным конденсатором.

Левая пара фланцев — сеть градирни; правая — сеть отопления.

Рис. 6.6. Водоохладитель с отдельным конденсатором для перераспределения тепла.

1 — компрессор; 2 — конденсатор сети отопления; 3 — обычный конденсатор; 4 — охладитель воды; 5 — станция управления.

тор, либо два отдельных. Сдвоенный конденсатор показан на рис. 6.5, а схема с отдельными конденсаторами для отопления и сброса тепла в градирне — на рис. 6.6. В зимний период, когда одновременно требуются и охлаждение и нагрев, часть сдвоенного

конденсатора или второй конденсатор (см. рис. 6.6) работает на отопление. Полезное тепло снимается либо специальными вентиляторами, либо с помощью теплообменника в воздушном канале. Воздушная градирня, конечно, нужна и в этом режиме для отвода в атмосферу избыточного тепла. Схема на рис. 6.4, а с воздушной

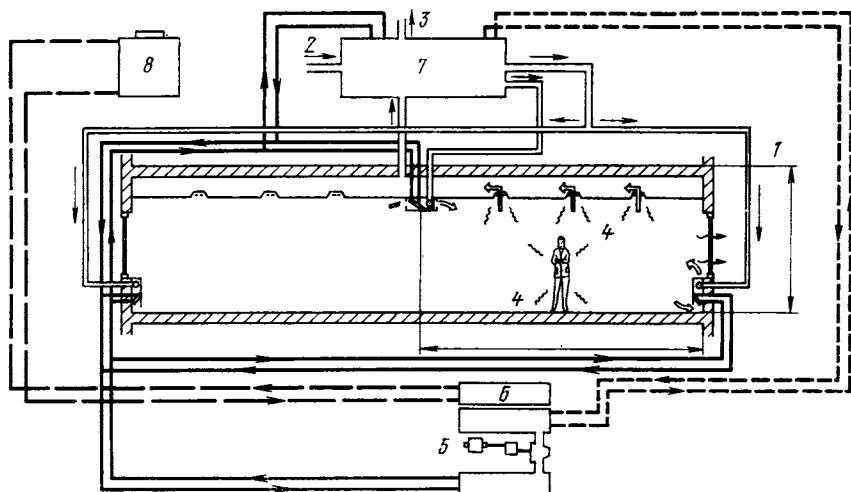


Рис. 6.7. Схема перераспределения тепла.

1 — нагретый первичный воздух; 2 — свежий воздух; 3 — сброс воздуха; 4 — тепло от светильников и персонала; 5 — мотор и компрессор; 6 — конденсатор; 7 — обработка первичного воздуха; 8 — градирня.

градирней работает таким образом, что в режиме отопления вода от конденсатора минует градирню и подается в нагревательный прибор. Следует отметить, что не обязательно все сбросное тепло подавать в градирню, его можно использовать для нагрева воды или технологических целей с большой экономической выгодой.

Пример 1. Службное здание в Англии использует два агрегированных охладителя воды с винтовым компрессором и сдвоенным конденсатором в теплонасосном режиме. Кроме того, используются обычный котел и воздушная градирня. Здание разделено на две секции. Каждая из них имеет свою установку для кондиционирования воздуха [2]. Предусмотрена возможность использования каждой из установок для одновременного обслуживания обоих зданий при поломке или ремонте одной из них. Отдаленные комнаты обогреваются или охлаждаются с помощью доводчиков с вентиляторами, размещенных под окнами. Каждый модуль имеет термостат на обратном воздухе и управляемый клапан, что позволяет индивидуальное регулирование местной температуры.

В этой установке обратный воздух из охлажденного центра здания собирается в центральную установку обработки воздуха, а сбросный воздух из комнат и туалетов проходит через теплообменник, отдавая тепло системе горячего водоснабжения. Ночью в зда-

нии поддерживается температура 10°C . В начале рабочего дня температура быстро повышается до нормальной с помощью специальной системы управления и бустерных нагревателей.

Каждая из двух установок в теплонасосном режиме имеет холодильную мощность 805 кВт , охлаждающая вода с расходом $34,1\text{ м}^3/\text{с}$ снижает температуру от $11,5$ до 5°C . Вода в конденсаторе протекает с расходом $27,3\text{ л/с}$ и нагревается от 30 до 39°C . При полной нагрузке потребляется электрическая мощность 240 кВт .

Пример 2. Установка, созданная в Англии на оборудовании фирмы Carrier. Это здание постройки $1969\text{—}1970$ гг. (Управление энергосистемой Северного Уэльса). Здесь впервые создана полномасштабная система кондиционирования с использованием тепла освещения. Внутри здания поддерживается температура 21°C при изменении наружной температуры от $26,6$ до -4°C . Следует отметить, что охлаждение источников света повысило их световой КПД примерно на 13% .

Эта схема показана на рис. 6.7. Светильники охлаждаются воздухом, отсасываемым из кондиционируемого помещения. Кроме того, используется тепловыделение от оборудования и людей в следующей пропорции: от светильников 45 , от другого оборудования 40 , от людей 15% .

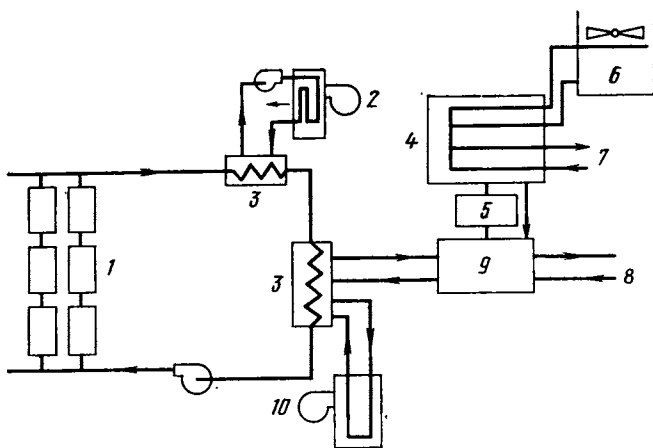


Рис. 6.8. Осветительные приборы с водяным охлаждением и системой перераспределения тепла.

1 — водоохлаждаемые светильники; 2 — наружный воздух; 3 — теплообменник; 4 — сдвоенный конденсатор; 5 — компрессор; 6 — градирня; 7 — нагретая вода для отопления; 8 — охлажденная вода; 9 — испаритель; 10 — выброс воздуха.

Нагретый воздух поступает по вертикальным каналам в центре здания к центральной установке обработки воздуха. Две холодильные машины фирмы Carrier с центробежными компрессорами имеют тепловую мощность 790 кВт , так что каждая из них может покрыть всю тепловую нагрузку здания. Температура воды на входе

и выходе из конденсатора 49—54, а температура испарения — около 15°C. Теплота сбрасывается в атмосферу с помощью воздушной градирни. С целью локального управления отоплением применены индивидуальные нагревательные приборы в каждой комнате. Они подсоединены и к сети охлажденной воды, так что при работе в режиме охлаждения тепло из центральных помещений используется для обогрева периферии здания. Котельная в этом здании не нужна. Ночью и в конце недели источником тепла служит тепловой аккумулятор. Теплота от обитателей и от освещения в это время не поступает.

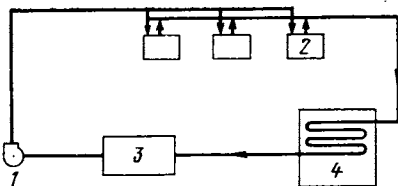
Реже применяется возможная система использования тепла светильников с непосредственным водяным охлаждением. Она вполне пригодна для реконструкции зданий. Схема такой системы с водяным охлаждением светильников показана на рис. 6.8.

6.3. ДЕЦЕНТРАЛИЗОВАННЫЕ СИСТЕМЫ КОНДИЦИОНИРОВАНИЯ ВОЗДУХА

Система использования тепла от конденсаторов централизованного воздушного кондиционирования, использующая комнатные

Рис. 6.9. Схема децентрализованного воздушного кондиционирования «Епегсон».

1 — насос 2 — реверсивные кондиционеры; 3 — дополнительный нагреватель; 4 — сброс тепла.



теплообменники с вентиляторами, представляет лишь одну из возможностей сохранения энергии в больших зданиях с воздушным кондиционированием. Другая возможность, дающая, с нашей точки зрения, ряд преимуществ, — использование индивидуальных тепловых насосов во всем здании, по которому циркулирует вода, а воздух служит кондиционируемой средой. Подобную систему можно назвать децентрализованной системой кондиционирования воздуха.

Типичными системами такого рода являются «Епегсон» и «Versa Temp». Основная схема мало отличается от централизованной, но вместо одного большого холодильника (теплового насоса) используется много небольших установок, размещенных непосредственно в местах кондиционирования (рис. 6.9). В схеме «Епегсон» имеется ряд агрегированных реверсивных воздушных кондиционеров типа вода — воздух, способных давать нагрев или охлаждение. Они подключены к неохлаждаемой центральной водяной системе, в которой с помощью дополнительного водонагревателя и градирни температура поддерживается в интервале 15—32°C. Каждая кондиционирующая установка содержит полную холодно-теплонасосную схему с вентилятором для циркуляции

комнатного воздуха, подключенную к водяной системе (рис. 6.10). Вода служит тепловым стоком при работе в холодильном режиме и источником тепла в режиме отопления. Дополнительный нагрев требуется только в случае очень холодной погоды, когда большинство установок работает в режиме нагрева. Подача тепла в водяную систему производится от котельной, электрического наружного нагревателя, солнечной энергии или источника сбросного тепла. Потребности в тепле уменьшаются, когда одна или несколько уста-

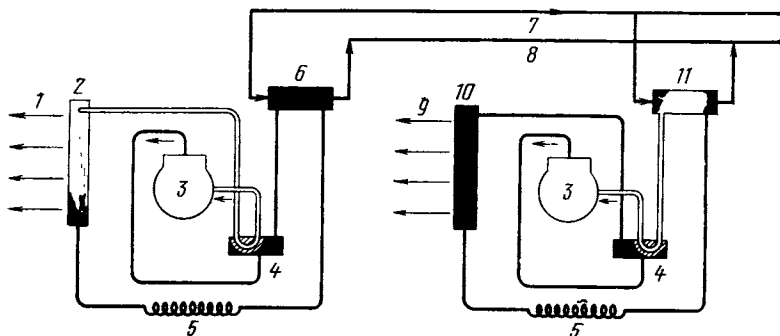


Рис. 6.10. Воздушный кондиционер «Егесоп» с водяной системой передачи тепла в режиме охлаждения и нагрева.

1 — охлаждаемый кондиционируемый воздух; 2 — испаритель воздушный; 3 — компрессор; 4 — реверсивный кран; 5 — капилляр; 6 — конденсатор водяной; 7 — подача воды; 8 — отвод воды; 9 — нагретый кондиционируемый воздух; 10 — конденсатор воздушный; 11 — испаритель водяной.

новок должны работать в холодильном режиме. При средних температурах наружного воздуха установки с теневой стороны здания работают на нагрев, с солнечной стороны — на охлаждение. Если примерно 30% установок работают в холодильном режиме, то они дают достаточно тепла в водяную систему, что исключает необходимость для здания получать или отдавать тепло.

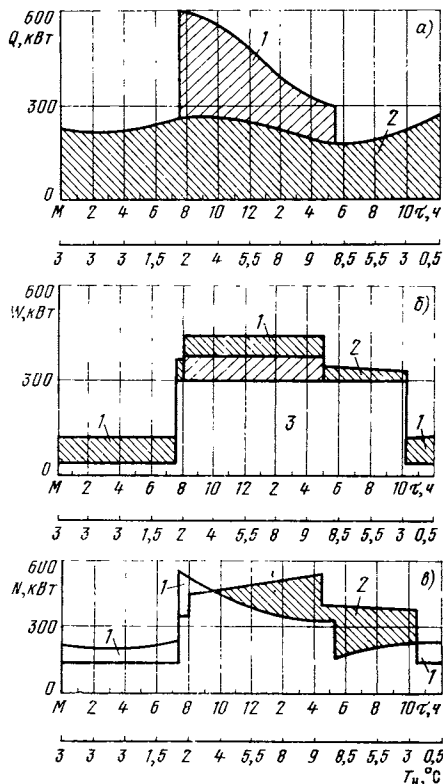
В зданиях с внутренним тепловыделением от освещения, компьютеров и т. п. и высоким уровнем теплоизоляции (см. § 6.2), может понадобиться круглогодичное локальное охлаждение. Полученное здесь тепло передается в водяную систему и далее к установкам по периферии здания, которые в зимние месяцы работают на нагрев.

Децентрализованные системы можно также использовать в зданиях, где требуется охлаждение днем и нагревание ночью. Если днем температура воды в сети повышается до максимального значения, допустимого для работы холодильных устройств, $+32^{\circ}\text{C}$, то тепло не сбрасывается в градирни и может служить для обогрева в течение части нагревательного цикла перед включением дополнительного обогрева в любой форме, что необходимо, когда температура воды падает ниже 15°C . Воздушный кондиционер начинает работу утром, когда вода холодна и допускает эффективное охлаждение, а заканчивает в конце дня, когда вода нагрета

для эффективного ночного отопления. Характеристики системы «Епегсон» применительно к семиэтажному служебному зданию в суточном разрезе показаны на рис. 6.11: *а* — потребность в тепле, включающая тепловые потери здания за все 24 ч, и потребность в тепле для нагрева вентиляционного воздуха в течение рабочего дня; *б* — внутренние тепловыделения, которые можно использовать как источник тепла. Предполагается, что некоторые установки внутри здания работают в течение 24 ч. Здесь существуют источники тепла от освещения и персонала в течение 9 ч. Можно представить показатели системы «Епегсон» как изменение количества запасаемого тепла в водяной системе, отдаваемого кондиционированному воздуху (рис. 6.11, *в*). На графике видно влияние температуры воды; он проходит через минимум в 10 ч, когда исчезает вклад освещения, и повышается в середине дня, когда возрастает поступление тепла от установок, освещения и персонала и включается кондиционирование.

Рис. 6.11. Часовой график нагрузки системы «Епегсон» для конторского здания с использованием аккумулярования тепла.

а — потребность в тепле семиэтажного конторского здания; 1 — тепло для подогрева вентиляционного воздуха; 2 — тепловые потери через ограждения; τ — время суток; *б* — W — тепловыделение в конторском здании; 1 — электромеханическое оборудование; 2 — персонал; 3 — освещение 35 Вт/м²; *в* — совмещение графиков потребности в тепле и тепловыделения в здании; 1 — использование накопленного тепла; 2 — накопление тепла от внутреннего тепловыделения.



Внешний вид типичных установок с компрессором, вентилятором, водяным контуром, управлением и кожухом показан на рис. 6.12. На рис. 6.12, *а* показана установка, монтируемая на потолке, на ней видны слева направо: компрессор, коробка управления и трубки для нагрева и охлаждения воздуха. Все соединения, в том числе и водяной системы, размещены с одной стороны кожуха. Система управления во время ремонта или обслуживания может быть снята без необходимости разборки всей конструкции.

На рис. 6.12, *б* показан разрез установки «Versa Temp» монтируемой на полу. Системы электрического и ручного управления размещены выше компрессора, с правой стороны находятся теп-

Т а б л и ц а 6.1. Свойства систем кондиционирования воздуха

Требования потребителя	Централизованное снабжение четырехтрубное, с вентилятором или системой регулирования расхода воздуха (система а)	Децентрализованный электроприводом комнатный кондиционер с объединенным воздушным охлаждением конденсатора (система б)	Децентрализованная комнатная отопительная установка с общей водяной системой, котлом и радиаторной (система в)
Изменять температуру в комнате быстро и в широких пределах	Плохо. Реагирует на сигнал термостата медленно и в ограниченных пределах	Удовлетворительно. Реакция бывает медленной, а изменения температуры неправильными	Хорошо. Быстрая реакция в комнате. Поддерживается температура 16—27 °С
Удобство включения и отключения	Плохо. Отключить можно только вентилятор, но теплообменник остается действующим с остаточным тепловыделением	Хорошо	Хорошо
Постоянная работоспособность	Плохо. При малой или нулевой нагрузке велика стоимость простоя. Ремонт требует крупномасштабного демонтажа	Хорошо	Удовлетворительно. Водяная система всегда поддерживается в рабочем состоянии, но это обычно не вызывает осложнений
Простое и быстрое обслуживание	Плохо. Обычно требуется специальный контракт на обслуживание или инженер по эксплуатации	Удовлетворительно. Демонтаж затруднен, частую требует строительных работ. Полотка не влияет на другие установки	Хорошо. Основной ремонт установок может быть выполнен на заводе. Установки просты в эксплуатацию и не требуют участия специалистов

<p>Дешевизна эксплуатации</p>	<p>Плохо. Расточительный расход энергии при одновременном требовании охлаждения и нагрева</p>	<p>Плохо. Большое потребление электроэнергии, низкий КПД охлаждения. Дорогой электроподогрев</p>	<p>Хорошо. Экономия на 25—50% по сравнению с двумя другими схемами</p>
<p>Легкость замены или увелечения</p>	<p>Плохо. Может быть очень дорогой и трудной, если не запланирована вначале</p>	<p>Хорошо. Не требуется противоположная стена</p>	<p>Удовлетворительно. И центральную установку, и трубопроводы можно менять</p>
<p>Легкость сдачи в аренду по частям</p>	<p>Плохо. Трудно разделить управление и затраты по потребителям пропорционально обслуживаемой площади</p>	<p>Хорошо. Основные эксплуатационные и ремонтные затраты несет потребитель, который сам управляет установкой</p>	<p>Хорошо. Основные эксплуатационные и ремонтные затраты несет потребитель, который сам управляет работой установок</p>

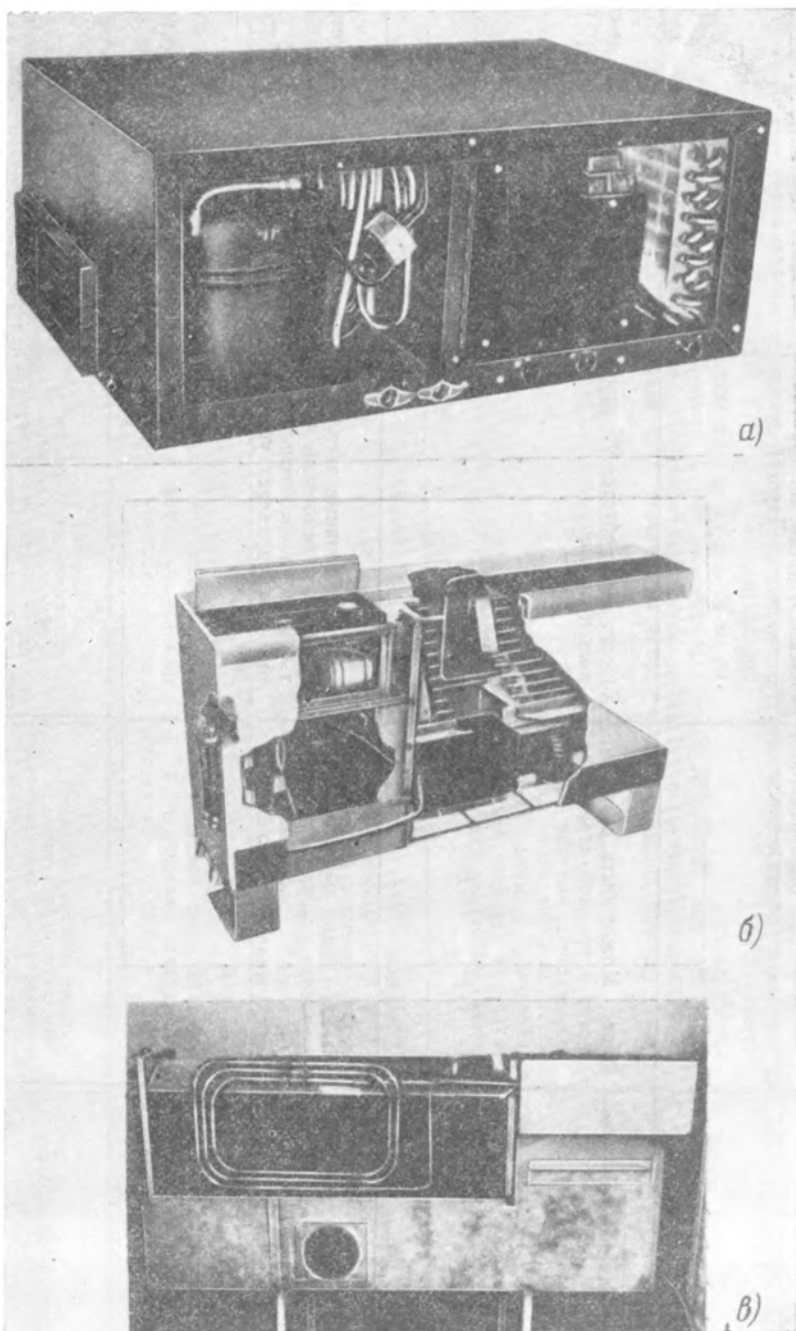


Рис. 6.12. Потолочный кондиционер «Енергосп» (а), разрез установки «Versa Temp» (б) и ее обратная сторона (в).

лообменник хладагент — воздух, центробежный вентилятор и его двигатель. Предусмотрено удаление сконденсировавшейся на теплообменнике влаги с помощью поддона, ведущего к трубке в левой части кожуха. На рис. 6.12, в — частично раскрытая установка «Versa Temp» с водяным теплообменником.

Представление о размерах установки «Versa Temp» для кабинетного размещения (на полу) дают следующие цифры: длина 956—1280, максимальная высота 743 мм; масса 63—96 кг. Наименьшая установка имеет холодопроизводительность 1,76 и теплопроизводительность 2,42 кВт. В последнем режиме электрическая мощность 0,72 кВт (вентилятор и компрессор). Наибольшая установка имеет теплопроизводительность 5,54 и полную электрическую мощность 2,02 кВт.

Фирмы, выпускающие децентрализованные системы, утверждают, что их продукция имеет существенные преимущества перед централизованным хладоснабжением и индивидуальными агрегатами. В табл. 6.1 сопоставлены основные свойства этих систем. В работе [4], откуда заимствована эта таблица, указано, что шум и влажность при сопоставлении не учитываются. Предотвратить шум внутрикомнатных установок труднее, чем централизованных; для этого применяют архитектурно приемлемые ограждения и другую акустическую изоляцию. Относительная влажность, как показывают некоторые исследования, при изменении от 25 до 75% не ощущается человеком, если температура поддерживается в пределах комфортной.

Количественные данные по капиталовложениям и эксплуатационным затратам в системы кондиционирования всех трех типов, упомянутых в табл. 6.1, указаны в табл. 6.2 и 6.3. Следует отметить, что потребление энергии может заметно отличаться в конк-

Таблица 6.2. Капиталовложения для административного здания на 10^4 м^2 (1977 г.), ф. ст.

Затраты на проведение работ и оборудование	4-трубная система (система а)	Электрический воздушный кондиционер (система б)	Децентрализованные теплонасосные установки (система в)
Установка воздушного кондиционирования	$10^4 \times 60 =$ $= 600\ 000$	$10^4 \text{ м}^2 \times 52,6 =$ $= 526\ 000$	$10^4 \text{ м}^2 \times 50 =$ $= 500\ 000$
Система свежего воздуха	Выше уже включена	$10^4 \text{ м}^2 \times 3,25 =$ $= 32\ 500$	$10^4 \text{ м}^2 \times 3,25 =$ $= 32\ 500$
Электросеть и водопровод	$10^4 \text{ м}^2 \times 5 =$ $= 50\ 000$	$10^4 \text{ м}^2 \times 3,25 =$ $= 32\ 500$	$10^4 \text{ м}^2 \times 5 =$ $= 50\ 000$
Строительные работы, помещение для установки, каналы для обслуживания	210	12 000	90 000
Ограждение установки в комнате	25 000	50 000	50 000
Монтаж и наблюдение	55 000	12 000	25 000
Итого	940 000	664 500	747 500

Таблица 6.3. Эксплуатационные расходы (дополнение к табл. 6.2), ф. ст.

	Система а	Система б	Система в
Электроэнергия: компрессоры, вентиляторы, насосы, подача свежего воздуха и электронагрев для системы б	13 777	32 381	15 426
Отопление: природный газ с учетом потерь при сгорании	11 186	Нет (электро- нагрев)	6200
Обслуживание: наблюдение и ремонт реновация машин, котлов, градирен	30 000	15 000	20 000
Годовые эксплуатационные расходы	250 000/25 лет = = 10 000	50 000/12 лет = = 417 000	300 000/20 лет = = 15 000
Годовые отчисления при 10% прибыли за 50 лет	64 963	93 081	56 626
Годовые отчисления при 10% прибыли за 50 лет	940 000 (1/9,91) = = 94 853	664 500 (1/9,91) = = 67 053	747 500 (1/9,91) = = 75 429
Полные годовые затраты	159 816	160 134	132 055

ретных условиях эксплуатации каждой из систем, так что приведенные значения служат только для их сопоставления. Подобная оговорка относится и к эксплуатационным расходам.

Децентрализованные теплонасосные системы имеют преимущества и по капитальным, и по текущим затратам. Централизованную систему можно усовершенствовать с помощью восстановления тепла с теплообменниками и тепловыми трубками [5], что снизит эксплуатационные расходы, но повысит капиталовложения. Последние можно снизить, если оборудование для восстановления тепла предусмотрено в проекте здания, так что размеры холодильной установки соответственно уменьшены. Преимущество децентрализованных установок состоит в простоте монтажа и ремонта. Единичную установку можно заменить, не затрагивая всю систему.

6.4. КОМБИНИРОВАННЫЕ ЦЕНТРАЛИЗОВАННЫЕ И ДЕЦЕНТРАЛИЗОВАННЫЕ СИСТЕМЫ

Децентрализованные насосные установки удобны в тех случаях, когда в больших зданиях много небольших комнат, требующих в одно и то же время нагрева или охлаждения. Но в зданиях с большими залами удобны центральные системы кондиционирования. В этом случае совместно используют реверсивные установки, монтируемые на крыше с индивидуальными кондиционерами «Energop», описанными в § 6.3 (рис. 6.13). Здесь видна водяная система управления, монтируемой на крыше, связывающая комнатные кондиционеры. На рис. 6.13 следует также отметить бак-аккумулятор. Помимо накопления тепла в периоды интенсивного охлаждения для последующего использования в отопительном ре-

жиме он может аккумулировать тепло солнечных коллекторов и сбросное тепло холодильников и промышленных процессов. При наличии дополнительного теплообменника его можно использовать для горячего водоснабжения.

Рис. 6.13. Установка «Епегсон» с реверсивным воздушным кондиционером.

1 — насос; 2 — реверсивная крышная установка; 3 — реверсивный кондиционер; 4 — дополнительный нагреватель; 5 — сброс тепла; 6 — бак-аккумулятор; 7 — солнечный коллектор; 8 — нагреватель для горячего водоснабжения.

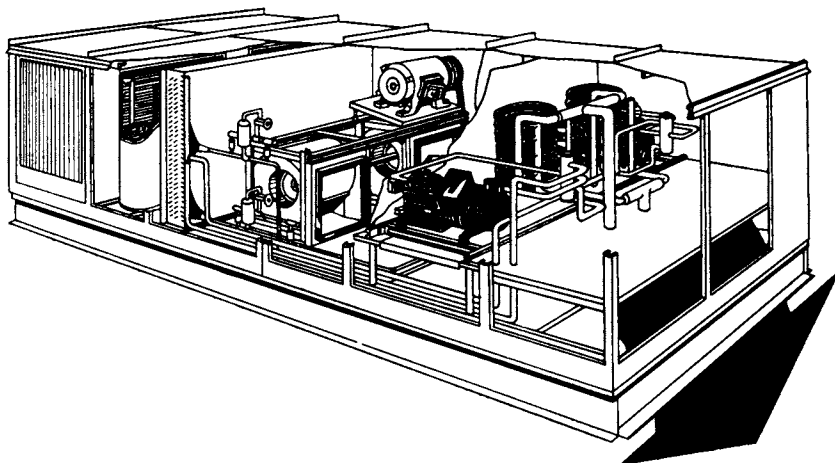
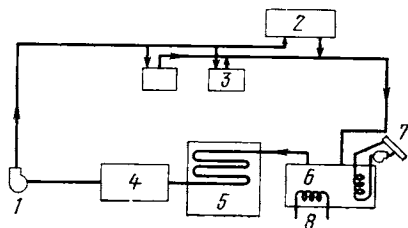


Рис. 6.14. Система ААФ для монтажа под крышей.

На рис. 6.14 показан разрез агрегированной установки с воздушным теплообменником в левой части. Посредине видны центробежный вентилятор и приводной двигатель, а справа — компрессор и водяной теплообменник.

6.5. ТЕПЛОВЫЕ НАСОСЫ В ПЛАВАТЕЛЬНЫХ БАССЕЙНАХ

Тепловые насосы хорошо сохраняют энергию в плавательных бассейнах и широко применяются в последние годы, особенно в Англии и ФРГ. В большинстве плавательных бассейнов с их помощью можно использовать тепло сбросного влажного воздуха для отопления зала бассейна. Тепловой насос можно также использовать в сочетании с источником подземной воды для прямого нагрева закрытого или открытого бассейна с применением аккумулятора тепла. Для закрытых бассейнов помимо нагрева бассейна требуется дополнительное горячее водоснабжение. Наибольшая выгода получается при использовании теплового насоса там, где

одновременно требуются нагрев и охлаждение в больших масштабах, например в спорткомплексах с искусственным катком и плавательным бассейном. Ниже рассмотрены все упомянутые примеры.

6.5.1. ТЕПЛОВОЙ НАСОС ДЛЯ ИСПОЛЬЗОВАНИЯ ТЕПЛА СБРОСНОГО ВОЗДУХА

Обычно общественные закрытые плавательные бассейны являются крупными потребителями энергии, особенно в условиях холодного климата. Потери тепла по отдельным элементам могут быть приблизительно отражены графиком (рис. 6.15) как функция температуры окружающего воздуха. Согласно [5] годовое потребление энергии для общественных закрытых бассейнов составляет 14 000 кВт·ч/м² водяной поверхности. Необходимая температура воды около 30°C, а температура воздуха немного выше. Требуемая кратность вентиляции от 4 до 20 объемов в час.

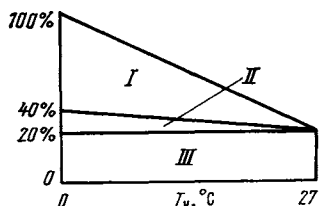


Рис. 6.15. Тепловые потери закрытого плавательного бассейна.

I — вентиляционные; II — через ограждения; III — испарение воды.

Для использования тепла сбросного воздуха можно применить вращающиеся генераторы, подогревающие входящий воздух с экономией энергии [6]. Использование таких теплообменников становится общепринятым в бассейнах, однако они восстанавливают лишь часть тепла, содержащегося в сбросном воздухе. Содержание в нем влаги весьма велико, а большинство обычных систем восстановления тепла использует только явное тепло. Рекуперативные теплообменники

способны конденсировать только часть влаги, и притом сравнительно малую. Восстановление скрытой теплоты можно значительно улучшить, применяя тепловые насосы, во многих случаях совместно с обычными системами восстановления тепла.

Типичный пример теплонасосной установки для комплекса плавательных бассейнов в Честере (Англия) описан в работе [7]. Два плавательных бассейна образуют часть большого закрытого спортивного центра и потребляют большую часть энергии, подаваемой в здание с расчетной тепловой нагрузкой 2 МВт. Свежий воздух поступает в комплекс расходом 46 м³/с, из которых 21 м³/с подается в зал бассейна. Высокая кратность вентиляции минимизирует конденсацию в зале и прилегающих комнатах, а также уменьшает запах хлора, применяемого в целях стерилизации. Полная тепловая нагрузка 2 МВт складывается из нагрева воды в бассейне, горячей воды для душевых и отопления примыкающего служебного здания. Около 3/4 полного расхода тепла идет на вентиляцию, из них плавательный бассейн потребляет половину.

Технико-экономические расчеты различных вариантов показали, что в данном случае наиболее экономичным является примене-

ние замкнутого контура с промежуточным теплоносителем в вентиляционных каналах совместно с теплонасосной системой (рис. 6.16). Сбросной воздух, проходя мимо части замкнутого кон-

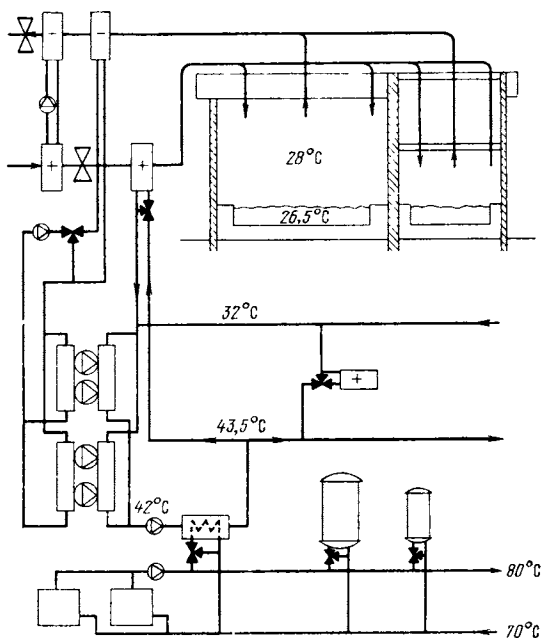


Рис. 6.16. Схема теплового насоса и системы круглогодичного восстановления тепла.

тура, предварительно охлаждается, отдавая долю скрытого тепла, а затем еще охлаждается на 4°C в испарителе теплового насоса (рис. 6.17). Свежий воздух сначала нагревается второй половиной замкнутого контура, а затем догревается в конденсаторе теплового насоса. В общем тепловом балансе замкнутый контур возвращает около 400 кВт, а тепловой насос — немного более 1 МВт, оставляя сравнительно малую часть тепловой нагрузки для покрытия посредством обычной котельной. Газовый котел включен последовательно с тепловым насосом, причем температура после теплового насоса достаточна для нагрева воздуха в плавательном бассейне, а более горячая вода, догретая в котле, идет на другие нужды. Тепловой насос был подобран из условия воз-

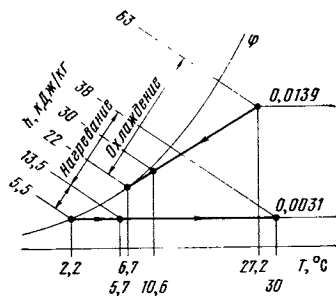


Рис. 6.17. Психрометрические данные для сбросного и приточного воздуха в здании плавательного бассейна.

ϕ — относительная влажность 100%; d — абсолютное влагосодержание, кг/кг сухого воздуха.

можно более близкого соответствия нормальным температурам воздушного кондиционирования, что позволило применить стандартные агрегаты для охлаждения воды. Установлены два агрегата, каждый с двумя поршневыми компрессорами. Оба агрегата работают параллельно и регулируются температурой охлажденной воды.

Мощность котлов определена из условий отопления бассейна и прилегающих зданий в холодное время. Первый эксплуатационный опыт, включающий тепловой насос с КОП выше 4, показал, что интенсивность испарения с поверхности бассейна существенно ниже, чем полученная по расчету. В результате этого количество тепла в сбросном воздухе, подлежащее использованию, особенно в тепловом насосе, оказалось несколько меньше ожидаемого. Дополнительный нагрев, требуемый для приточного вентиляционного воздуха, увеличился, что в значительной мере скомпенсировалось уменьшением тепловой мощности, требуемой для нагрева самого бассейна.

6.5.2. КОМБИНАЦИЯ ИСПОЛЬЗОВАНИЯ СБРОСНОГО ТЕПЛА ВОЗДУХА С ДРУГИМИ ТЕПЛОНАСОСНЫМИ СИСТЕМАМИ

Применение теплового насоса в плавательных бассейнах не ограничивается системами воздух—воздух. Фирма Sulzer, имеющая, вероятно, наибольший опыт в применении тепловых насосов в плавательных бассейнах, комбинирует ряд тепловых насосов, каждый из которых имеет свое назначение. Типичным примером служит установка в Линденберге (рис. 6.18). Закрытый бассейн с водной поверхностью 315,5 м² имеет температуру воздуха 30—32 °С и температуру воды на 2° ниже.

Тепловой насос *A* с полугерметичным поршневым компрессором мощностью 228 кВт использует сбросной воздух как источник тепла. Свежий воздух проходит через конденсатор, а затем обычный калорифер, способный обеспечить дополнительный нагрев, если это необходимо. Если отопительная нагрузка меньше, чем выходная мощность теплового насоса, то второй конденсатор с водяным охлаждением отдает избыток тепла для нагрева воды в бассейне. Второй тепловой насос *B* стандартной модели «Sulzer» нагревает воду в бассейне. Он также использует поршневые компрессоры и имеет тепловую мощность до 582 кВт. Установка мощностью 258 кВт, входящая в эту систему, работает по схеме жидкость—жидкость, используя в качестве источника тепла сбросную воду близлежащего промышленного предприятия. Наряду с нагревом воды для бассейна часть тепла аккумулируется для использования другими тепловыми насосами того же типа тепловой мощностью 151 кВт. Два конденсатора включены параллельно, они нагревают воду для душевых и обогрева полов. Интересно отметить, что даже сливающаяся вокруг кромок бассейна вода используется как источник тепла для теплового насоса *C*.

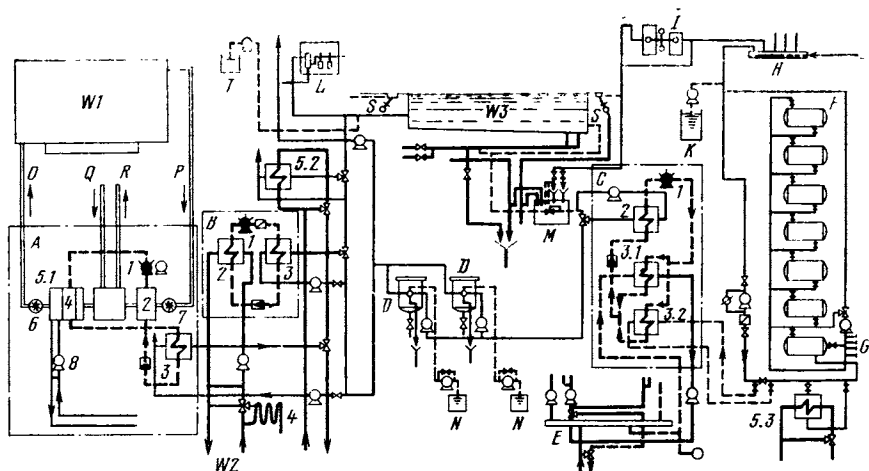


Рис. 6.18. Одно- и двухступенчатая теплонасосные установки закрытого плавательного бассейна.

A — тепловой насос воздух — воздух: 1 — компрессор; 2 — воздухоохладитель (испаритель); 3 — кожухотрубный теплообменник; 4 — конденсатор для подогрева воздуха; 5.1 — бустерный радиатор для воздуха; 6 — вентилятор приточного воздуха; 7 — вентилятор уходящего воздуха; 8 — циркуляционный насос.

C — тепловой насос для душевых и обогрева пола: 1 — компрессор; 2 — охладитель воды (испаритель); 3.1 — кожухотрубный конденсатор для обогрева пола; 3.2 — кожухотрубный конденсатор для душевых и бассейновой воды; 5.3 — противоточный теплообменник.

D — фильтр воды; *E* — распределитель тепла; *G* — сборник распределителя горячей воды; *H* — сборник распределителя холодной воды; *I* — умягчительная установка; *K* — фосфатирование; *L* — хлорирование; *M* — сборник выплеснувшейся воды; *N* — флокуляция; *O* — вход воздуха в здание бассейна.

B — тепловой насос для обогрева бассейна: 1 — компрессор; 2 — охладитель воды (испаритель); 3 — кожухотрубный конденсатор; 4 — обогрев дорожки для подхода; 5.2 — противоточный теплообменник.

W1 — источник тепла: выброс влажного воздуха; *W2* — источник тепла: вода для нагрева бассейна, пола и душевых; *W3* — источник тепла: аккумулярованное тепло; *P* — возврат воздуха из здания; *Q* — свежий воздух; *R* — выбрасываемый воздух; *S* — обогрев пола; *T* — коррекция водородного показателя.

6.5.3. ОТКРЫТЫЕ ПЛАВАТЕЛЬНЫЕ БАССЕЙНЫ

Эти бассейны, если их рассматривать отдельно от других рекреационных объектов, представляются несколько иной сферой приложения тепловых насосов. Здесь нет искусственной вентиляции пространства вокруг бассейна, а следовательно, источников тепла для его восстановления, и тепловых насосов.

В этом случае тепловой насос применяют при наличии природного источника низкопотенциального тепла для нагрева воды в бассейне (рис. 6.19). Здесь в качестве источника тепла используется речная вода с температурой 10°C , которая фильтруется перед поступлением в испаритель и охлаждается в нем до 7°C . Полученное тепло вместе с теплом, эквивалентным работе компрессора, повышает температуру воды, циркулирующей в бассейне. С подобной целью в теплонасосных системах используется и морская вода. Бассейн на морской воде обслуживается тепловым насосом фирмы Sulzer с центробежным компрессором на хладагенте R12 тепловой мощностью 1620 кВт при повышении температуры воды

бассейна от 23,6 до 32 °С. Конечно, применение морской воды и в испарителе, и в конденсаторе потребовало изменения материала обоих теплообменников.

Как и во всех других случаях, центральными вопросами применения теплового насоса являются его экономичность по сравнению с другими нагревательными системами. Для сравнения необходи-

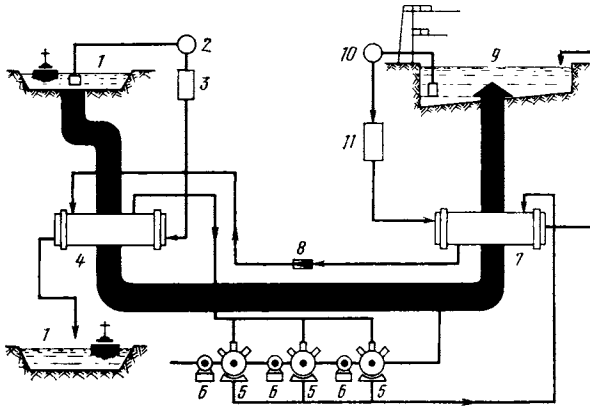


Рис. 6.19. Схема теплонасосной установки для открытого плавательного бассейна.

1 — речная вода; 2 — водяной насос; 3 — фильтр; 4 — испаритель; 5 — компрессор; 6 — приводной двигатель; 7 — конденсатор; 8 — регулятор потока хладагента; 9 — бассейн; 10 — насос; 11 — фильтр.

мо собрать точные данные об особенностях установок, капиталовложениях, ресурсе и эксплуатационных расходах. Тогда суммарные затраты на теплонасосную установку, включающие эксплуатационные расходы и амортизационные отчисления, сопоставляются с аналогичными затратами на традиционные системы отопления на нефти, газе и угле.

В качестве примера приведем сравнение теплового насоса с нефтяным и газовым нагревом для открытого бассейна в ФРГ по данным фирмы Sulzer.

Тепловой насос:	
Ночная электроэнергия	0,05 марки/(кВт·ч)
Температура испарения	0 °С
Температура конденсации	30 °С
Кoeffициент преобразования	5
Стоимость 1 ГДж (10 ⁹ Дж) тепла	2,8 марки
Нефть:	
Цена	0,3 марки/кг
Теплотворная способность	42 000 кДж/кг
КПД	~ 0,75
Стоимость 1 ГДж тепла	9,6 марки
Газ:	
Цена	0,3 марки/м ³
Теплотворная способность	33 500 кДж/м ³
КПД	~ 0,9
Стоимость 1 ГДж тепла	10 марок

Сравнение показывает, что тепловой насос дает существенную экономию при нагреве открытых бассейнов за счет внепиковой электроэнергии.

Помимо речной и морской воды для открытых и закрытых бассейнов можно использовать и другие источники тепла: охлаждающую воду холодильных установок и водоснабжение промышленных предприятий. Можно также использовать и окружающий воздух, особенно летом, в тепловых насосах типа воздух — вода. Используется также вода, подогретая солнцем, с повышением ее температуры в теплонасосной установке. Если, например, открытая площадка для катания на роликах размещена вблизи бассейна, то ее бетонная поверхность представляет собой идеальный аккумулятор тепла, поскольку она открыта для солнечной радиации и имеет большую теплоемкость.

6.5.4. ПЛАВАТЕЛЬНЫЕ БАССЕЙНЫ В СОЧЕТАНИИ С ИСКУССТВЕННЫМИ КАТКАМИ

Применение тепловых насосов в тех случаях, когда искусственный каток образует единый комплекс с плавательным бассейном, рассматривалось в работах [8, 9]. Наиболее подробно описана швейцарская установка [9], схема которой приведена на рис. 6.20.

Система включает открытый плавательный бассейн 10, закрытый плавательный бассейн 9 и искусственный каток 2 размером 64×37 м. Позднее было предложено дополнить ее площадкой для хоккея, а также несколькими закрытыми кольцевыми ледяными дорожками, что не показано на рис. 6.20. Хладоагентом здесь служит аммиак. Искусственный каток создается главным испарителем теплового насоса. Аммиак испаряется в трубах, уложенных вдоль катка с шагом около 90 мм. Другой испаритель служит для использования тепла подземной воды при несколько более высокой температуре. Он выполняет важную роль, так как работа искусственного катка имеет сезонный характер, что не обеспечивает постоянный источник тепла для плавательного бассейна.

Восстановленное тепло в этом спорткомплексе применяется в различных целях. Основной источник 5 действует как главный нагреватель в контуре горячей воды. В теплообменнике 18 тепло передается воде открытого и закрытого бассейнов. Часть тепла от конденсаторов используется для отопления в калорифере 8 и для подогрева свежего воздуха, подаваемого в бассейн 14.

Полная холодопроизводительность составляет 1380 кВт. При одновременной работе катка и плавательных бассейнов полная тепловая мощность тепловых насосов составляет 1815 кВт. При постоянной температуре в бассейне температура испарения в катке ниже, чем при использовании подземной воды, что снижает КОП системы. Поэтому показатели ее при комбинированной работе ниже, чем при использовании только подземной воды: КОП составляет 4,03 и 4,61. При работе только на нагревание тепловой насос дает около 2270 кВт, что составляет около 50% максимальной тепловой нагрузки комплекса, имеющего также и котельную.

Сравнение характеристик теплового насоса в двух режимах приведено в табл. 6.4, откуда видно снижение температуры испарения при работе катка.

Таблица 6.4. Характеристики компрессоров

Режим работы	Совместная работа катка и бассейна	Нагрев бассейна и отопление
Температура испарения, °С	-7	-1
Температура конденсации, °С	47	47
Скорость вращения, об/мин	960	960
Холодопроизводительность, кВт	460	600
Мощность компрессора, кВт	150	164
Теплопроизводительность, кВт	605	756
Номинальная мощность электродвигателя, кВт	200	200

Другим примером может служить газомоторный тепловой насос, применяемый также и для обычных зданий. В гл. 7 газомоторный тепловой насос описан более подробно вместе с другими промышленными приложениями. Замена электропривода газовым двигателем дает энергетические преимущества, когда можно использовать тепло охлаждающей двигатель воды и выхлопных газов. Это показано на диаграмме потоков энергии (рис. 6.21).

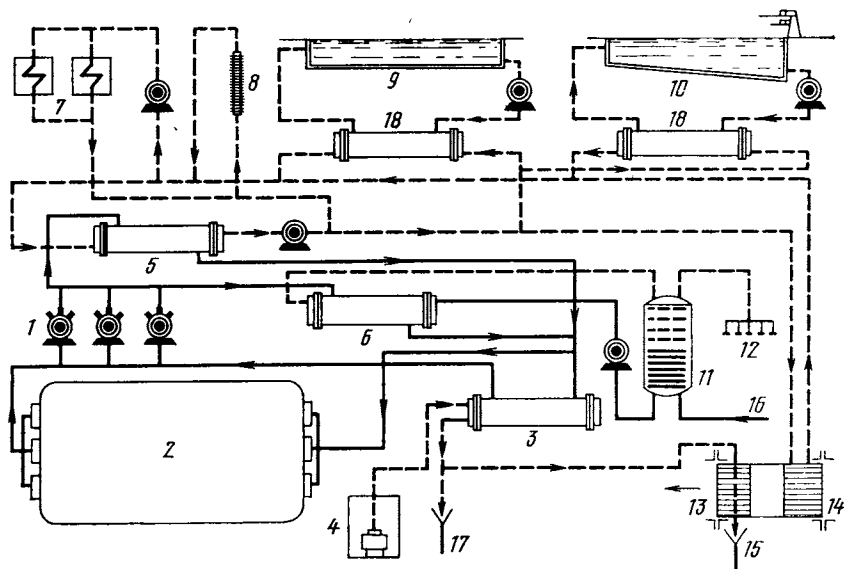


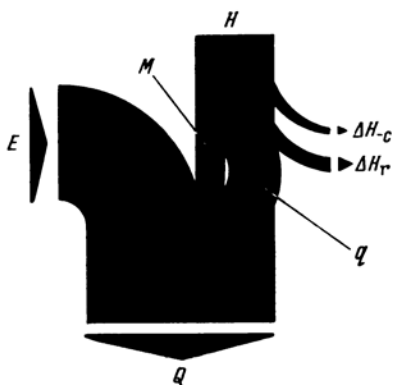
Рис. 6.20. Комбинация искусственного катка и плавательного бассейна, в которой используются холодильная и нагревательная возможности парокompрессионного цикла.

1 — мотор и компрессор; 2 — каток с трубками испарителя, вмонтированными в бетон; 3 — испаритель для использования тепла подземной воды; 4 — насос подземной воды; 5 — конденсатор для нагрева воды и воздуха; 6 — конденсатор для нагрева воды; 7 — пиковая котельная; 8 — радиатор для отопления; 9 — закрытый бассейн; 10 — открытый бассейн; 11 — бак-аккумулятор для нагретой воды; 12 — потребители нагретой воды; 13 — охладитель воздуха; 14 — нагреватель воздуха; 15 — слив охлаждающей воды; 16 — подача охлаждающей воды; 17 — дренаж подземной воды; 18 — теплообменник для нагрева воды в бассейне.

Система, предложенная фирмой [10], особенно выгодна при многоцелевом использовании, когда одновременно требуется и низкая температура для катков и высокая для бассейнов. В этом

Рис. 6.21. Диаграмма потоков энергии для теплонасосной установки «Sulzer» с газомоторным приводом.

H — первичная энергия (газ); M — механическая энергия, E — тепло из окружающей среды (воздух 5°C); ΔH_c — потери тепла за счет теплопроводности; ΔH_r — потери тепла за счет выхлопа и излучения; q — использованное тепло охлаждения двигателя, выхлопных газов и дожигания; Q — отданное потребителю тепло.



случае эффективность газомоторного привода существенно лучше, чем у электропривода. Компрессор может работать при более низком отношении давлений с использованием теплового насоса для

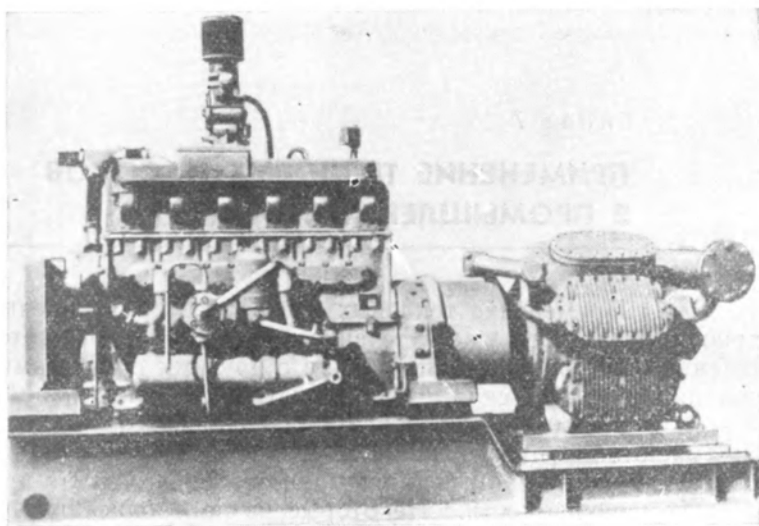


Рис. 6.22. Газомоторный тепловой насос «Sulzer».

получения сравнительно низких температур и догревом необходимого количества воды после конденсатора сбросным теплом двигателя. Агрегат фирмы Sulzer показан на рис. 6.22, а его показатели для шести- и восьмицилиндрового компрессоров приведены в табл. 6.5.

Т а б л и ц а 6.5. Характеристики тепловых насосов типа вода — вода с газомоторным приводом

Тип компрессора	6-110	8-110
Хладагент	R22	R22
Теплопроизводительность теплового насоса, Вт	279 100	418 680
Холодопроизводительность, Вт	197 700	300 200
Температура воды, °С	55	55
Газовый двигатель	800	1200
Сбросное тепло двигателя, Вт	157 700	232 600
Температура горячей воды, °С	61	61
Полная теплопроизводительность, Вт	436 100	651 280

В этой главе рассматривались лишь немногие примеры применения тепловых насосов. Наиболее экономичными представляются агрегаты для централизованного теплоснабжения и тепловые насосы для спортивных комплексов.

Глава 7

ПРИМЕНЕНИЕ ТЕПЛОВЫХ НАСОСОВ В ПРОМЫШЛЕННОСТИ

Применение тепловых насосов в промышленности регулярно предлагалось уже в течение более 30 лет. Некоторые предложения были реализованы наряду с другими процессами использования сбросного тепла и используются уже давно. Наиболее подробно они описаны в книге [1]. Оставшиеся сомнения относительно масштабов применения постепенно рассеиваются благодаря большому числу промышленных применений систем с приемлемым сроком окупаемости. Некоторые из них описаны ниже. В частности, в § 7.4 подробно рассматривается выбор хладагентов для промышленных тепловых насосов с температурой конденсации до 120 °С.

7.1. ОБЛАСТИ ПРИМЕНЕНИЯ

Под применением тепловых насосов в промышленности подразумевается и станционная энергетика, и технологические процессы производства.

7.1.1. ИСПОЛЬЗОВАНИЕ ТЕПЛА СИСТЕМ ОХЛАЖДЕНИЯ

Имеется много сфер применения, где главной задачей теплоносного цикла является охлаждение. Очевидно, однако, что любая система охлаждения должна сбрасывать тепло конденсатора при температуре выше окружающей. Обычно это тепло сбрасывается в градирне или с помощью воздушного и водяного охлаждения. Его можно использовать для отопления, предварительного нагрева воды и т. п. Поскольку это тепло сравнительно низкого потенциала, его использование ограничивается объектами, находящимися вблизи конденсатора, такими как склады и фабричные здания. Замена обычных конденсаторов такими, которые пригодны для восстановления тепла, сравнительно недорога, и капиталовложения быстро окупаются. Коэффициент преобразования здесь нельзя оптимизировать по условиям нагрева, поскольку основное назначение установки — охлаждение. Но это несущественно, так как нагрев получается при малых дополнительных затратах.

7.1.2. ПРОЦЕССЫ СУШКИ, ИСПАРЕНИЯ И КИПЕНИЯ

Возможности тепловых насосов в процессах сушки следующие. Испаритель поглощает тепло потока влажного сбросного воздуха, одновременно охлаждая его (рис. 7.1). Охлаждение вызывает конденсацию части влаги, благодаря чему воздух осушается, а затем

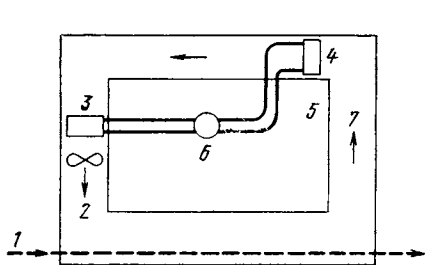


Рис. 7.1. Схема теплового насоса в сушильном процессе.

1 — сушильный материал; 2 — сухой воздух; 3 — конденсатор; 4 — испаритель; 5 — сборник конденсата; 6 — тепловой насос; 7 — влажный воздух.

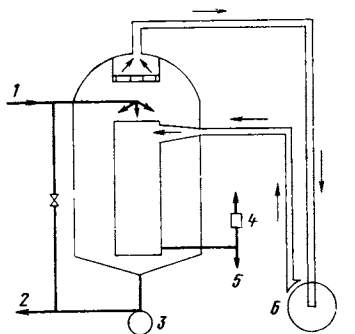


Рис. 7.2. Схема типичной установки с рекомпрессионным циклом.

1 — сырье; 2 — продукт; 3 — насос; 4 — вентиляционный выброс; 5 — конденсат; 6 — компрессор с электроприводом.

нагревается в конденсаторе теплового насоса. Следует отметить, что во многих сушилках, особенно для испарения только воды, тепловой насос может хорошо дополнить обычные системы восстановления сбросного тепла газ — газ. Как показано ниже, это экономически оправдано.

В этих приложениях может быть и много необычных типов тепловых насосов. Для сушилок предложен рекомпрессионный цикл с использованием перегретого пара в качестве теплоносителя для нагрева. В реальной установке выходящий из сушилки воздух раз-

деляется на два потока. Один поток адиабатно сжимается с повышением давления и температуры. Скрытая теплота конденсации при высоком давлении передается в теплообменнике другому потоку. Нагретый и высушенный таким образом воздух может рециркулировать через сушилку, а первый поток сбрасывается как конденсат.

Поскольку здесь не применяются склонные к разложению при высокой температуре (120°C) хладагенты, появляется возможность работы при очень высоких температурах. В 1976 г. в Англии сообщалось, что при выходной температуре 150°C можно получить КОП от 3 до 3,5 при отношении давлений 4—5,5 [2]. Однако здесь же отмечается, что в нерасчетных условиях и при частичной нагрузке показатели установки неудовлетворительны.

В процессах испарения и дистилляции применяется тепловой насос третьего типа, основанный на механической рекомпрессии пара. В этом случае весь поток пара проходит через компрессор, а затем через теплообменник, находящийся в сосуде с испаряющейся жидкостью (рис. 7.2). Его применение для выпарных процессов обсуждается несколько ниже.

7.1.3. ВОССТАНОВЛЕНИЕ ТЕПЛА СБРОСНЫХ ПОТОКОВ ЖИДКОСТИ

Это одна из главных областей расширяющегося применения тепловых насосов как с электроприводом компрессора, так и с дизельным и газомоторным приводом, работающих по обычному теплонасосному циклу. Области приложений показаны на табл. 7.1, воспроизведенной из описания промышленного теплового насоса «Templifier» фирмы Westinghouse. Перечень производств, где имеются сбросы жидкости с температурой между 10 и 60°C , велик. В табл. 7.1 не включен нагрев питательной воды различных котлов, широко применяемый в производстве. Включенное в таблицу применение для сушки, конечно, требует модификации конденсатора и испарителя.

В отличие от многих газовых выбросов, которые имеют высокую температуру, низкопотенциальное тепло не может быть использовано путем применения обычных теплообменников.

Среди теплообменников типа жидкость — жидкость наиболее компактными и эффективными оказались пластинчатые, у которых коэффициент регенерации достигает 90% [3, 4]. Однако восстановленное в них тепло зачастую имеет недостаточно высокую температуру, тогда как вращающийся теплообменник на высокотемпературном сбросном газовом потоке восстанавливает тепло без большого снижения температуры. Можно найти эффективные области совместного применения плоских теплообменников и тепловых насосов, где их совместная работа повышает КОП путем уменьшения разности температур источника и приемника тепла. При совместной работе можно снизить размеры теплового насоса, направляя часть тепла через теплообменник.

Тепловой насос типа жидкость — жидкость можно применить для высокотемпературных процессов, указанных в табл. 7.1, ана-

Т а б л и ц а 7.1. Возможные применения и температурные уровни теплового насоса

Основные процессы, Т, °С	Промышленность																				
	мясная	молочная	заморо- женные продукты	мучные изделия	выпечка	сахарная	кондитер- ские из- делия	напитки	разное	текстиль- ная	одежда	деревоо- рабаты- вающая	бумажная	химичес- кая	нефтепе- реба- тывающая	резиновая	металло- обработ- вающая	машино- строение (без элект- ротехни- ки)	электро- техничес- кая	средства транспор-	
Мойка, 60	/	/	/	/	/	/	/	/	/												
Пищеприготовление, 100—115	/	/	/																		
Пастеризация, 65		/																			
Отбеливание, 85			/																		
Подогрев краски, 88								/													
Глажение, 100									/												
Вымачивание древесины, 90										/											
Очистка и покрытие ме- таллов, 60—90																			/	/	/
Сушка после покраски, 80—120																			/	/	/
Сушка, 105																					
Раствор для литейных форм, 85																					
Нагрев сосудов														/	/						
Теплоснабжение														/	/						
Испарители		/																			
Технологический нагрев (горячая вода)																					
Бумажные машины																					
Нагрев бумажной массы																					
Стерилизация, 110		/																			
Ошпаривание		/																			

логично системам, кратко описанным в п. 7.1.1. Когда одновременно требуются и охлаждение и нагревание, снижается нагрузка на градирни по сравнению с нагрузкой в схеме, работающей только на охлаждение, и полезно используются обе стороны теплового насоса — и конденсаторная, и испарительная.

7.1.4. ДРУГИЕ ПРИЛОЖЕНИЯ

Области приложений существенно зависят от характера источника и стока тепла. В промышленности — это холодильные установки с восстановлением тепла для целей отопления, сбрасываемый влажный воздух или другие пары и сбрасываемая жидкость. Сбросные горячие газы хорошо используются с помощью обычных теплообменников. Один пример такого применения дается в § 7.5. Этот особый случай представляет интерес, потому что источник тепла и его потребитель разделены существенным расстоянием, что делает использование сбросного тепла чрезмерно дорогим.

Источники тепла из окружающей среды ряда процессов также можно использовать, однако, как правило, в промышленных процессах применяется только тепло при такой температуре и в таких количествах, что размещение испарителя в реке, грунте или даже с использованием окружающего воздуха с инженерной точки зрения непрактично и неэкономично. Требуемое повышение потенциала тепла столь велико, что при этом достижимо лишь низкое значение КОП. При использовании холодильной установки как источника тепла можно примириться с низким КОП, так как основным назначением компрессорного агрегата является в этом случае охлаждение, и его нельзя непосредственно сравнивать с тепловым насосом на воздухе или природной воде, работающим только на нагрев.

Два других источника тепла, которые ранее еще не упоминались, рассматриваются далее подробно: использование в промышленных процессах геотермального тепла [5] и сбросного тепла тепловых электростанций [6].

7.2. ИСПОЛЬЗОВАНИЕ ТЕПЛА ХОЛОДИЛЬНЫХ УСТАНОВОК

Возможность использования тепла от конденсаторов холодильных установок известна уже давно и реализуется во многих областях. В гл. 5 упоминалась система с домашним холодильником для сохранения пищевых продуктов, обеспечивающая одновременно отопление. В гл. 6 рассматривалось применение сбросного тепла холодильника искусственного катка для нагрева воды в плавательном бассейне того же спортивного комплекса. Создавшая эту систему фирма Sulzer разработала также один из первых образцов промышленных холодильных машин с полезным использованием сбросного тепла. Химическая промышленность уже много десятилетий является крупномасштабным потребителем холода. Созданная в 1977 г. крупная холодильная установка производит

240 т льда в день и охлаждает рассол до -10°C . На это затрачивается 270 кВт и еще 480 кВт для охлаждения воды*. Одновременно эта установка является тепловым насосом, дающим 2320 кВт тепла для нагрева воды от 18 до 72°C [7].

Другая область применения тепла от холодильных установок относится к охлаждению молока. В США в 1952 г. [8] было произведено переоборудование холодильной установки с обычным воздушным охлаждением конденсатора для двойного использования: охладителя молока и нагревателя воды, что дало заметную экономию при замене электрического нагрева воды, используемой в санитарных целях. Модифицированная установка имеет конденсатор внутри теплоизолированного водяного бака, что обеспечивает предварительный нагрев воды, подаваемый затем в обычный водонагреватель. Теоретически тепловые потери четырех холодильников маслобоен 6 кВт при снижении температуры молока от 32 до $4,5^{\circ}\text{C}$. Если все сбрасываемое тепло использовать для подогрева воды, то за каждые сутки можно подогреть примерно 250 л воды от 16 до 46°C с дальнейшим ее догревом до необходимых $65-70^{\circ}\text{C}$.

Установка — прототип с хладагентом R22 и мощностью компрессора 250 Вт включала водяной бак вместимостью 225 л с электронагревом и бак половинной вместимости, нагреваемый конденсатором холодильника. Результаты испытаний показаны на рис. 7.3. В среднем это дало экономию более чем 50% электроэнергии за счет предварительного нагрева воды конденсатором.

В пищевой промышленности, как правило, одновременно в од- Таблица 7.2. Текущие затраты на холодильную установку при различной температуре конденсации

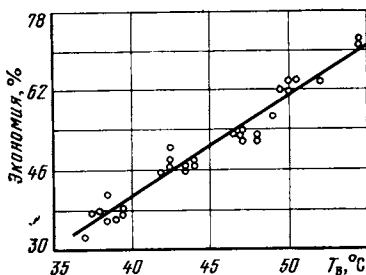


Рис. 7.3. Зависимость экономии электроэнергии от температуры воды в баке с конденсатором теплового насоса.

Затраты, ф. ст.	Опытная система 35 °C	Система с использованием тепла		
		47,5 °C	35 °C	22,5 °C
Потребление электроэнергии	50 000	61 300	46 900	33 300
Использование тепла	0	-58 400	-55 200	-52 000
Вода (градирни)	5000	500	750	1000
Обслуживание	7500	1300	1300	1300
Итого (в год)	62 500	4700	-6250	-17 000

* В СССР в химической промышленности работают холодильные станции, содержащие по шесть турбокомпрессорных агрегатов с электрической мощностью каждого 1500 кВт (Калнинь И. М., Цирлин Б. Л., Чистяков Ф. М. — «Хим. и нефтемаш», 1975, № 9. — Прим. пер.

ном и том же здании требуются и нагрев, и охлаждение. В табл. 7.2 приведены текущие затраты на обычную холодильную установку с кожухотрубным конденсатором и установку, где тепло конденсатора полезно используется. В обычной установке очень существенны затраты на градирню. Градирни используют для охлаждения рециркулирующей воды, снимающей сбросное тепло конденсатора.

Как видно из табл. 7.2, затраты тем меньше, чем ниже температура, при которой используется тепло. Это аналогично повышению КОП теплового насоса при снижении разности температур испарения и конденсации. В приведенном примере капиталовложения на переоборудование установки окупаются за срок менее года.

7.2.1. ФОРМОВАНИЕ ПЛАСТМАССЫ

Одним из классических примеров использования холодильной установки является установка, применяемая при формовании пластмассы на фабрике «Link» в Англии. Годовая экономия энергии оценивается в 15 000 ф. ст. Схема установки приведена на рис. 7.4 [9].

Охлаждающая вода от формовочной машины непрерывно рециркулирует через теплонасосную установку, которая заменяет обычную градирню и снижает температуру охлаждающей воды от 11 °С, при которых она покидает машину, до 7,2 °С. Расход воды до 1140 л/мин. Полученное тепло используется в системе отопления, состоящей из 14 горизонтальных воздухонагревателей с вентиляторами. Главную выгоду от применения теплонасосной системы дает 5%-ное уменьшение времени цикла и соответствующее повышение производительности установки, которое обусловлено тем, что тепловой насос поставляет холодную воду для машины при необходимой низкой температуре в течение всего года, тогда как при применении градирни неизбежны колебания температуры.

Достигается также существенная экономия в затратах на топливо за счет исключения расхода нефти или газа для отопления фабрики площадью 3160 м². Когда работают машины, полученное тепло от описанного процесса плюс тепло компрессорных составляет около 325 кВт, что обеспечивает достаточное отопление при самой холодной погоде. Дополнительный нагрев предусматривается только для случаев, когда машины отключены или когда они только включены после выходных дней. В бак с горячей водой вмонтированы два электронагревателя по 1400 кВт, которые включаются во время ремонта машин и поддерживают температуру воды, необходимой для отопления.

Другой пример установки подобного типа — на фабрике пластмассовых изделий Revell. Эта система несколько меньше, с компрессором мощностью 22 кВт. Ее стоимость 6000 ф. ст. окупается за срок менее года. Экономия 1500 ф. ст. достигается благодаря прямой рециркуляции воды, что обеспечивает снижение ее потерь и затрат на водоподготовку. Как и предыдущем примере, отопле-

ние производится от конденсатора с воздушным охлаждением [10].

Применяемое здесь оборудование — обычные охладители воды для производства пластмасс, но они пригодны для использования тепла воздушного охлаждения конденсаторов. Воздух подается двойными центробежными вентиляторами, управляемыми незави-

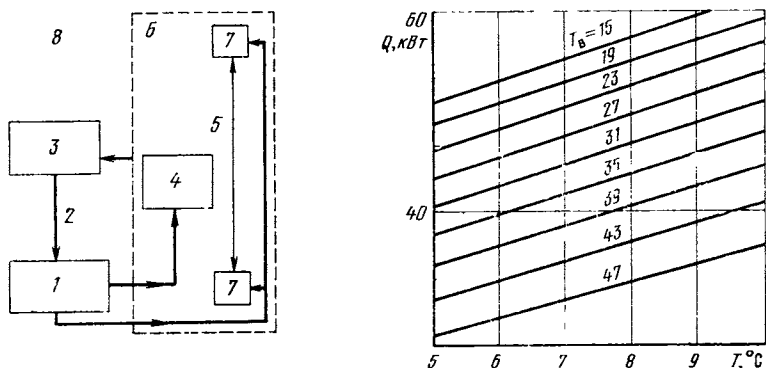


Рис. 7.4. Блок-схема теплового насоса для охлаждения воды и отопления на фабрике пластмасс.

1 — холодильная установка, работающая как тепловой насос; 2 — охлаждающая вода при постоянной температуре 75 °С; 3 — подземный бак; 4 — формовочная машина; 5 — индивидуальное регулирование нагрева; 6 — пол фабрики; 7 — вентиляторы; 8 — выход охлаждающей воды при 60 °С.

Рис. 7.5. Зависимость холодопроизводительности Q от температуры охлажденной воды T и воздуха T_v , подаваемого на конденсатор.

симо и рассчитанными на подачу воздуха в каналы системы воздушного отопления. Основные характеристики установок фирмы Heat — Frig приведены в табл. 7.3, а нагрузочные характеристики наибольшей установки как функция температуры на входе в конденсатор и температуры охлажденной воды показаны на рис. 7.5.

Таблица 7.3. Характеристики охладителей воды

Модель	Холодопроизводительность при 10 °С, кВт	Полная установленная мощность, кВт	Масса, кг
5HR	21	9	290
6HR	26	11	430
9HR	42	17	520
12HR	52	23	630

Здесь следует подчеркнуть, что любой процесс охлаждения или замораживания можно использовать для подогрева воды или воздуха. Для получения неизменного во времени снабжения теплом при перерывах в работе холодильника полезно устанавливать буферный бак-аккумулятор между конденсатором и системой отопления [11].

Таблица 7.4. Давление насыщения различных хладагентов при изменении условий от низкотемпературного охлаждения до высокотемпературного теплового насоса

Применение	Температура, °С		Хладагент	Давление, 10 ⁻¹ , МПа		Примечание
	испарения	конденсации		испарения	конденсации	
Замораживание пищи	-40	35	R12	0,65	8,6	Обычно двухступенчатое сжатие
			R22	1,07	13,8	
			NH ₃	0,73	13,8	
Хранение пищи	-20	35	R11	0,16	1,5	Хладагенты низкого давления
			R21	0,28	2,6	
			R114	0,38	3,0	
			R12	1,54	8,6	Хладагенты высокого давления
			R22	2,50	13,8	
			NH ₃	1,94	13,8	
	-10	35	R11	0,26	1,5	—
			R21	0,45	2,6	
			R114	0,60	3,0	
			R12	2,24	8,6	
			R22	3,60	13,8	
			NH ₃	2,96	13,8	
Охлаждение воды	1	35	R11	0,43	1,5	—
			R21	0,75	2,6	
			R114	0,94	3,0	
			R12	3,26	8,6	
			R22	5,25	13,8	
			NH ₃	4,56	13,8	
	1	50	R11	0,43	2,4	Высокая температура конденсации из-за воздушного охлаждения конденсатора
			R21	0,75	4,0	
			R114	0,94	4,6	
			R12	3,26	12,4	
			R22	5,25	20,0	
			NH ₃	4,56	20,7	
Тепловой насос	25	70	R11	1,05	4,2	—
			R21	1,83	6,7	
			R114	2,18	7,4	
			R12	6,6	19,4	
			R22	10,5	30,5	
			NH ₃	10,2	35,0	
	25	80	R11	1,05	5,3	—
			R21	1,83	8,4	
			R114	2,18	9,5	
			R12	6,6	23,2	
	25	90	R11	1,05	6,7	—
			R21	1,83	11,3	
			R114	2,18	12,3	
			R12	6,6	29,0	
	25	100	R11	1,05	8,3	См. также табл. 7.5
			R21	1,83	14,0	
			R114	2,18	14,4	

В табл. 7.4 приведены дополнительные данные о хладагентах, используемых в тепловых насосах и холодильниках упомянутого применения [12].

7.3. ПРОЦЕССЫ СУШКИ, ВЫПАРИВАНИЯ И КИПЯЧЕНИЯ

В технологических процессах сушка и выпаривание применяются широко, и здесь тепловой насос успешно конкурирует с другими системами восстановления тепла [13]. Ниже подробно обсуждаются различные циклы и примеры их применения.

7.3.1. СУШКА И ОБЕЗВОЖИВАНИЕ

Применение тепловых насосов в процессе сушки заметно возрастает, на рынке появляются многочисленные установки, предназначенные для этих целей. Одна из лучших работ по применению тепловых насосов в сушильных процессах проведена Электротехническим исследовательским центром в Англии. Она продолжается и в настоящее время. В работе [14] проанализировано состояние сушильной технологии и подсчитано количество воды, удаляемой в промышленных процессах на предприятиях Англии. Эти значения приведены в табл. 7.5, они не включают воду, удаляемую в химической, фармацевтической и пищевой промышленности. Годовое количество испаряемой воды в Англии составляет 20—30 млн. т. Для испарения 30 млн. т требуется энергия $74 \cdot 10^6$ ГДж. С учетом общего КПД процесса сушки 50% полное потребление энергии на эти процессы составит $148 \cdot 10^6$ ГДж.

Таблица 7.5. Удаление воды путем испарения в промышленности

Материал	Годовое производство, млн. т	Среднее снижение влажности, %	Количество удаленной влаги, млн. т
Бумага и доски	4,6	200	9,2
Кирпичи	15,7	15	2,4
Сухое молоко	0,21	900	1,85
Сгущенное молоко	0,17	500	0,85
Гипс	3,7	20	0,74
Штукатурка	2,3	45	1,0
Текстиль	1,4	30	0,4
Сырье для фарфора	3,05	10	0,35
Минеральные удобрения	4,0	3	0,12
Древесина мягких пород	0,27	45	0,12
Древесина твердых пород	0,24	20	0,05
Красители	1,0	50	0,05
Фарфоровые трубки	0,75	15	0,11
Черепица, гончарные и сантехнические изделия	1,0	15	0,15
Итого			17,4

Для этих процессов аммиак имеет слишком высокое давление, что не позволяет использовать его в тепловых насосах. Но давление — не единственный критерий для выбора рабочего тела. Количество тепла, передаваемого хладагентом, сильно зависит от его скрытой теплоты, значения которой приведены в табл. 7.6.

Таблица 7.6. Теоретические характеристики хладагентов при температурных условиях тепловых насосов

Характеристика	Хладагент						
	11	21	113	114	12	31/114	12/31
Давление испарения, кН/м ²	220	385	103	425	1190	758	1200
Давление конденсации, кН/м ²	1000	1610	560	1700	3950	2920	4140
Критическая температура, °С	198	178	214	146	112	142	118
Отношение давлений	4,45	4,2	5,3	3,95	3,35	3,86	3,4
Удельный объем, м ³ /кг, при 50 °С	0,0801	0,0619	0,1298	0,0320	0,0146	0,0324	0,0170
Массовый расход, кг/с	0,088	0,126	0,060	0,245	0,530	0,242	0,450
Чистый холодильный эффект, кДж/кг	114,5	145,5	86,4	48,5	36,6	118,8	65,0
Теплота сжатия, кДж/кг	27,9	35,0	25,6	18,6	18,6	35,0	25,6
	13,9	22,8	6,76	13,0	28,3	37,6	41,7
Коэффициент преобразования	5,1	6,2	4,35	3,5	2,9	4,48	3,55

Испаритель 50 °С

Конденсатор 110 °С } Теоретический объемный расход компрессора 28,32 м³/ч.

Холодильный эффект получен вычитанием энтальпии хладагента при температуре хладагента из энтальпии перегретого пара, входящего в компрессор при температуре испарения. Теплота компрессии — это разность между энтальпией пара после компрессора и до него в предположении изэнтропического сжатия.

Удельный объем определяет размеры компрессора. Критическое давление и температура определяют предельные условия, вне которых рабочее тело уже не может быть использовано. Кроме того, важным фактором является растворимость хладагента в смазочном масле.

Наряду с упомянутыми свойствами следует принимать во внимание также и стоимость, хотя выбор хладагентов на рынке достаточно велик и конкуренция удерживает цены в разумных пределах. Кроме того, потери хладагента должны быть минимальными, хотя для больших систем они не составляют значительной доли капитальных или текущих затрат.

КПД обычной конвективной сушилки (рис. 7.6) зависит от степени рециркуляции воздуха и описывается формулой

$$\eta = (T_2 - T_3) / [(T_2 - T_3) + (1 - W)(T_3 - T_1)],$$

где T_1 — температура окружающего воздуха; T_2 — температура воздуха на входе в сушильную камеру; T_3 — температура сбросного воздуха; W — отношение расхода рециркуляционного воздуха к полному расходу.

Типичная зависимость КПД сушилки от W показана на рис. 7.7. В обычной сушилке невозможна 100%-ная рециркуляция, так как повышение влажности воздуха быстро ликвидирует его сушильную способность. Однако тепловой насос может быть эффективно

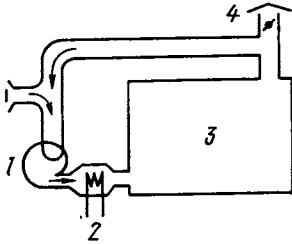


Рис. 7.6. Обычная сушилка, использующая частичную рециркуляцию.

1 — вентилятор; 2 — нагреватель; 3 — сушильная камера; 4 — выброс.

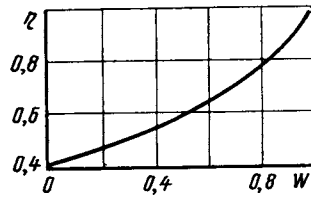


Рис. 7.7. Влияние рециркуляции W на КПД обычной сушилки.

применен в сушилках как средство удаления влаги из выбрасываемого воздуха, так что он может направляться на рециркуляцию в значительно больших количествах. Это было показано также в гл. 5 при описании домашних сушилок.

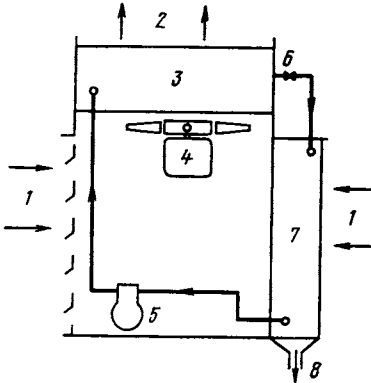


Рис. 7.8. Теплонасосная сушилка.

1 — влажный воздух; 2 — сухой воздух; 3 — конденсатор; 4 — вентилятор; 5 — компрессор; 6 — дроссель; 7 — испаритель; 8 — конденсат.

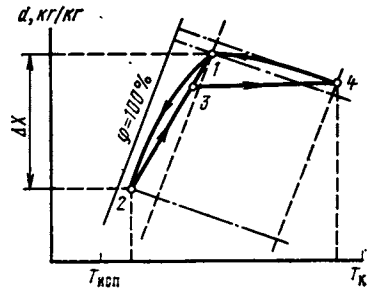


Рис. 7.9. Удаление влаги с помощью теплового насоса.

T_k , $T_{исп}$ — температуры конденсации и испарения; d — абсолютная влажность, кг/кг; φ — относительная влажность.

Процесс обезвоживания с помощью теплового насоса (рис. 7.8) можно изобразить на психрометрической диаграмме рис. 7.9. Уходящий воздух, который нужно осушить, проходит через испаритель теплового насоса и охлаждается (процесс 1, 2 на рис. 7.9). В результате охлаждения часть влаги конденсируется и вытекает через дренаж. Рециркулирующий воздух поступает затем

в конденсатор и нагревается за счет использования явной и скрытой теплоты, воспринятой испарителем, и тепла, эквивалентного работе сжатия.

КПД системы подчиняется обычным законам тепловых насосов, КОП зависит от разности температур испарения и конденсации. Снижение разности температур обычно достигается в сушилках с камерой смешения, где при условиях, соответствующих точке 3 рис. 7.9, охлажденный воздух с насыщенным паром смешивается с неохлажденным перед входом в конденсатор.

Характеристики тепловых насосов в сушилках зачастую изображают в их зависимости от степени удаления влаги, имеющей

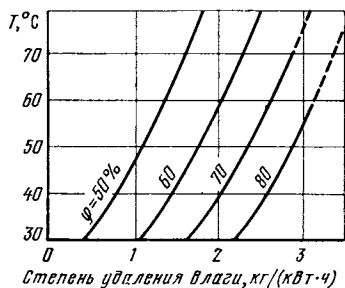


Рис. 7.10. Зависимость степени удаления влаги в сушилке от относительной влажности и температуры сушильного агента.

ва — 75%. Фактические значения КПД этих сушилок ниже, так что тепловой насос может дать экономию топлива.

Как упоминалось в § 7.3, в сушилках можно применять и обычные системы восстановления тепла. Они могут играть и роль обезвоживающих устройств. Определение оптимальной доли теплонасосных и обычных систем восстановления тепла можно рекомендовать в качестве полезного упражнения.

Одним из первых применений теплового насоса для обезвоживания была работа фирмы: Sulzer [7] — обезвоживание подземных полостей в Германии в 1943 г. Теплота конденсации водяного пара из воздуха использовалась для подогрева входящего свежего воздуха. Другой пример — зерновая сушилка, разработанная в США в 1950 г. [15]. Применение теплового насоса позволило управлять относительной влажностью и температурой воздуха, что важно для многих сушильных устройств. Экспериментальная зерновая сушилка была изготовлена (рис. 7.11) и испытана в различных условиях, что позволило проверить теоретические исследования, проведенные в 1949 г. [16]. Площадь пола зернового бункера составляла около 1,3 м². Тепловой насос с электроприводом мощностью 570 Вт содержал хладагент R12. Циркуляция воздуха обеспечивалась центробежным вентилятором мощностью 380 Вт. Водяной охлаждающий контур служил для регулирования темпе-

ратуры сушки. В исследованиях переменными были температура воздуха (43—54 °С) и его расход (550—2000 м³/ч). Испытания прекращались при достижении влажности зерна 12%. Оказалось, что потребление энергии (кВт·ч/кг) влаги очень хорошо согласовалось с теоретическими значениями, полученными в исследовани-

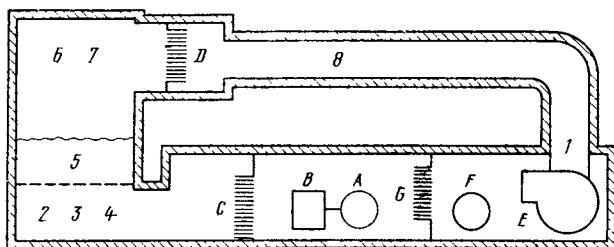


Рис. 7.11. Экспериментальная теплонасосная сушилка зерна, испытанная в США в 1950 г.

А — электродвигатель; В — компрессор; С — конденсатор; D — испаритель; Е — вентилятор, F — двигатель вентилятора; G — водяной теплообменник; 1 — три термомпары с осреднением показателей; 2 — четыре термомпары; 3 — влажный и сухой спай термомпары; 4 — измеритель влажности; 5 — термомпарный датчик; 6 — четыре термомпары с осреднением, 7 — измеритель расхода.

ях 1949 г. Минимум затрат соответствовал расходу 800—1000 м³/ч. Затраты энергии 0,28 кВт·ч/кг при 54 °С. Эти значения свидетельствуют о высоком значении КОП теплового насоса по сравнению с современными установками. В работе отмечалось, что главный недостаток системы — дополнительные капиталовложения. Позднее было показано, что эти добавочные капиталовложения окупаются за несколько месяцев.

Одним из первых применений теплового насоса для сушильных целей в коммерческом масштабе с тонким регулированием температуры и влажности является сушка древесины. Пионером здесь была фирма Westair, выпускавшая оборудование в течение 10 лет. Около тысячи ее установок работают во всем мире. Типичная установка показана на рис. 7.12. Она работает так, как это было описано ранее, с тем отличием, что воздух обдувает электрооборудование, что улучшает использование тепла и обеспечивает охлаждение мотора вентилятора. Перед возвращением в сушильную камеру воздух нагревается в теплообменнике. На рис. 7.13 показаны общий вид установки и ее основные компоненты.

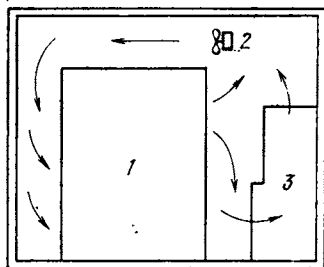


Рис. 7.12. Схема теплонасосной сушилки для досок.
1 — доски; 2 — вентилятор; 3 — обезвоживатель.

Установка содержит датчики влажности и температуры, которые управляют включением холодильника и нагревателя в зависи-

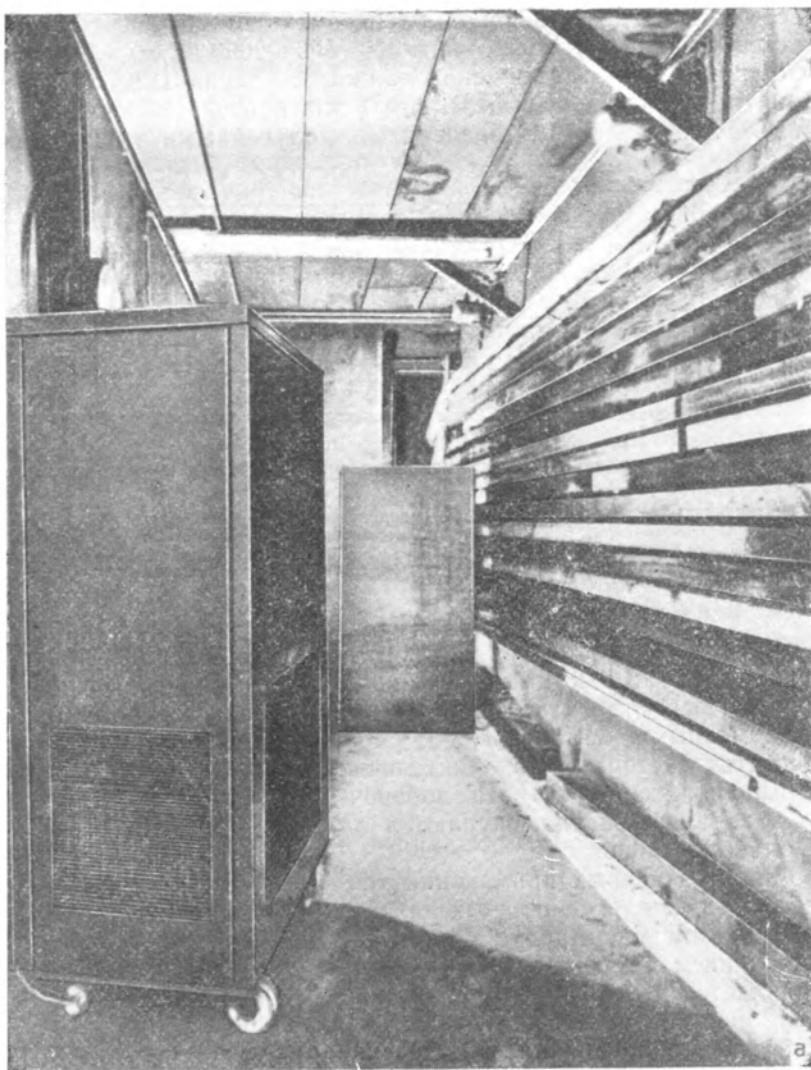
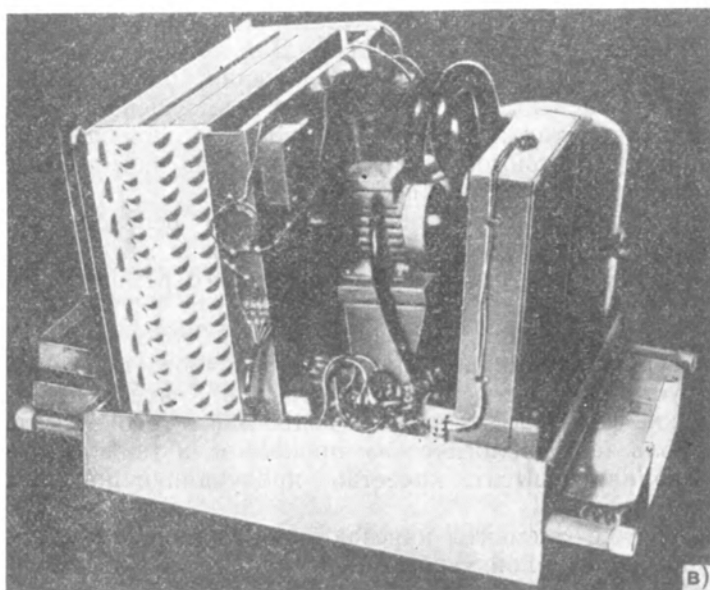
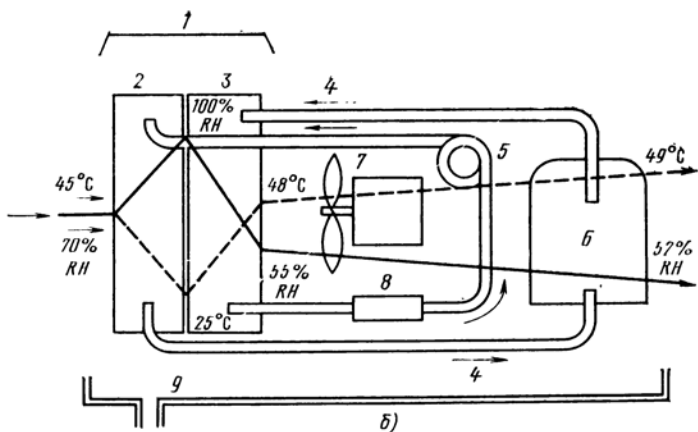


Рис. 7.13. Агрегат «Westair» в сушилке для досок в Нортумберленде (а), его 1 — теплообменник; 2 — секция испарителя; 3 — секция конденсатора; 4 — поток хладагента; 5 — фильтр; 9 — поддон для дренажа.

мости от свойств высушиваемого материала. Периодическая наладка управления в процессе сушки определяется содержанием влаги. В ряде случаев эта наладка оказывается излишней во всем процессе сушки.

Параметры сушки проверяются вращающимся гигрометром или записываются на термогигрографе. Содержание влаги в древесине



основные компоненты (б) и тепловой насос «Westair — D200» (в).
 5 — расширительное устройство; 6 — компрессор; 7 — вентилятор с двигателем; 8 — сушиль-

контролируется в течение всего процесса на специально заложенном образце. При достижении необходимых значений в течение некоторого времени перед выемкой древесины из камеры ее выдерживают в условиях равновесия.

Сама камера изготовлена из обычных строительных материалов — древесины, кирпича или бетона. Для нее также можно ис-

пользовать существующие здания. Необходимо лишь, чтобы она была возможно лучше изолирована и уплотнена для предотвращения утечек воздуха. Пол и другие внутренние поверхности должны быть водостойкими во избежание накопления влаги. Это легко достигается битумными покрытиями, а для стен и потолка — досками с пластмассовым покрытием.

В дополнение к вентилятору, входящему в установку «Westair», необходимо установить вентилятор для циркуляции воздуха внутри камеры.

Производительность сушильной установки определяется схемой и конструкцией камеры. Потребитель сообщает следующие данные: 1) сорт высушиваемой древесины; 2) начальную и конечную влажность; 3) количество высушиваемой древесины за неделю или месяц; 4) размеры досок.

Основываясь на этой информации, фирма-производитель советует, как сконструировать камеру, и рекомендует подходящую модель из своих установок.

Конечно оценить затраты без детальной проработки трудно, так как они зависят от многих факторов. Для комплектной установки выпуска 1974 г. средние капиталовложения, распределенные на первые 5 лет, оценены около 7 ф. ст./м³ высушенной древесины. Текущие затраты также зависят от многих изменяющихся факторов. При средней стоимости электроэнергии за упомянутый 5-летний период они составили 2,5 ф. ст./м³.

Можно ожидать существенно большего ресурса установок «Westair». Дольше всего работающая установка в Норвегии давно преодолела 10-летний рубеж без капитального ремонта при обычном обслуживании.

Другим применением, реализованным в более позднее время, является сушка керамики. В качестве типичного примера можно привести установку на фабрике Portacel в Кенте, выпускающую керамические фильтры для очистки воды. Здесь требуется тщательный контроль за технологическим процессом, и теплонасосная система позволила повысить качество продукции и производительность.

Керамические элементы нарезаются из сплошной цилиндрической трубы, получаемой экструзией, при длине отрезков 125 и 250 мм. Эти элементы подсушивают перед обжигом в строго определенных условиях. После полной сборки и испытания в воде требуется повторная сушка. Установку «Westair» применяют для сушки фильтров перед обжигом и после испытаний.

Раньше сушка перед обжигом проводилась в камере длиной 15, шириной 6 и высотой 2,5 м. Горячий воздух поступал от газового нагревателя тепловой мощностью 545 МДж/ч. Сушка дневной продукции — 2000 деталей обычно занимала 72 ч и представляла узкое место в производстве. Новая сушильная камера имеет размеры 9×4×2,5 м. У нее бетонный пол и стены из легких блоков. Изнутри стены покрыты теплоизоляцией из стекловолокна толщиной 75 мм. Ограждение, стойкое к воздействию пара, выполнено из

судовой фанеры, крашенной алюминиевой краской. В камере поддерживается температура 49 °С, и дневной выпуск — 2000 деталей проходит сушку за 24 ч. При сушке более длинных фильтров (250 мм) за сушильный цикл удаляется около 900 кг воды. Испытания показали, что при необходимости время сушки можно снизить до 15 ч.

Размеры камеры несколько превышают необходимые, часть ее отделена щитом. Она оборудована двумя установками «Westair» с мощностью компрессора 8,5 кВт и электронагревателем на 9 кВт для повышения температуры сразу после включения. Кроме упомянутых потребителей энергии имеется только электромотор потолочного вентилятора, обеспечивающего рециркуляцию воздуха.

Для выпуска 3000 деталей в день фирма планирует удалить временный щит в камере и смонтировать третью установку. Помимо снижения втрое — с 72 до 24 ч времени сушки новая схема дает более равномерное содержание влаги. При старой системе температура существенно изменялась, от чего влага распределялась неравномерно и часть деталей при обжиге разрушалась. Новая система исключила вариации температуры и снизила потери от брака.

После испытания в воде керамические детали сушат при более низкой температуре — 32 °С, чтобы не нарушать адгезию покрытия. Раньше этот процесс проводился в камере, нагреваемой газовым подогревателем на 29 кВт плюс третья часть мощности нефтяного подогревателя на 73 кВт, который включали при повышении выпуска продукции. Теперь сушку производят в новой камере, оборудованной такой же установкой «Westair».

Стоимость энергии, потребляемой обоими сушильными процессами при газовом и нефтяном подогреве, около 6500 ф. ст./год. Эти затраты снижаются примерно до 3000 ф. ст./год при применении новой электрической теплонасосной сушки. При стоимости установки около 10 000 ф. ст./год, годовая экономия 3500 ф. ст. обеспечивает срок окупаемости менее 3 лет. Для фирмы не менее важны улучшение технологического ритма и простота увеличения мощности сушилки при планируемом увеличении выпуска продукции. Снижение времени сушки устранило узкое место в производстве. Повышение равномерности распределения влаги повысило качество продукции и снизило брак. Кроме того, такой метод обезвоживания автоматически снабжает дистиллированной водой другие технологические процессы производства, что дает фирме экономию 100—500 ф. ст./год.

Решение фирмы применить описанную электрическую сушку привело к повышению эффективности использования производственных помещений, рабочей силы, энергии и материалов, иначе говоря, всех ресурсов, используемых в технологии.

Выше приведены только два примера применения тепловых насосов для обезвоживания и сушки. Число примеров можно продолжить: сюда относятся пищевая и фармацевтическая промышленность, а также производство керамики и кирпича. Тепловые насосы

с целью осушения начали применять и на электростанциях. Для поддержания обмотки генераторов в сухом состоянии, когда генератор не работает, ранее применялась циркуляция окружающего воздуха, нагретого в электрокалорифере. Теперь для этой цели используют небольшой тепловой насос с существенной экономией энергии. Применение теплового насоса для сушки бумажной ленты на установке стоимостью 1500 ф. ст./год дает около 4500 ф. ст. годовой экономии. Исследуется возможность одновременного использования воздушных компрессоров и для охлаждения, и для сушки. Разрабатываются методы повышения температуры конденсации выше 100°C , что расширяет сферу приложения тепловых насосов.

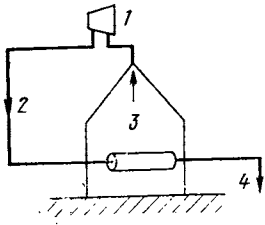


Рис. 7.14. Сушка паром высокого давления.

1 — компрессор; 2 — сжатый пар; 3 — пар при атмосферном давлении; 4 — вода.

Для сушки помимо обычных хладагентов, характерных для холодильных установок, применяют и необычные; недавно во Франции [17] предложен парокомпрессионный цикл на воде, его схема показана на рис. 7.14. Водяной пар при атмосферном давлении отсасывается над влажным продуктом и сжимается в компрессоре. Он конденсируется при $0,5\text{ МПа}$ (150°C) в теплообменнике, подогревающим воздух, подаваемый в сушилку. Если пар недостаточно чист, рекомендуется применять замкнутый контур на водяном паре с дополнительным

теплообменником. Утверждается, что эффективность процесса составляет 1000 кДж/кг испаряемой влаги [$3,6\text{ кг}/(\text{кВт}\cdot\text{ч})$]. В другой схеме (рис. 7.15) контур с перегретым паром дополняется обычным тепловым насосом на фреоне, при этом эффективность достигает 750 кДж/кг [$4,8\text{ кг}/(\text{кВт}\cdot\text{ч})$]. Эта схема применена для непрерывного процесса в туннельной сушилке, тогда как другие описанные выше схемы относятся к камерным сушилкам.

Недавно в Новой Зеландии проведена работа, направленная на снижение капиталовложений в описанные выше сушилки большой мощности с учетом ограничения температуры, налагаемого применением существующих хладагентов [18]. В качестве решения проблемы рекомендована рекомпрессия пара. Здесь следует отметить, что максимальная температура хладагента в расчетах новозеландских авторов — около 50°C . Однако при использовании таких хладагентов, как R144, допустима температура конденсации около 120°C (§ 7.4). Ограничением служит снижение КОП теплового насоса при нагреве окружающего воздуха до высоких температур, приводящее к неэкономичности установки. Сушка некоторых сортов леса требует температур, превышающих возможности существующих сушилок, и здесь можно применить рекомпрессию пара — сжатие паров, удаляемых из высушиваемого материала, и их использование для подогрева.

Высокотемпературная сушка при атмосферном давлении дает пары с температурой конденсации 100°C , но если требует програм-

ма, температура пара может быть и выше. При сжатии этого пара повышается и температура сушки. При достаточно большой степени сжатия температура конденсации превышает температуру сухого термометра, и тогда устанавливается необходимая для теплообмена и подачи тепла в сушилку разность температур.

При использовании этого метода для снижения потребления энергии в сушилках для леса необходимы некоторые изменения по сравнению с сушкой керамики. Присутствие воздуха в паре при паровом подогреве снижает эффективность теплообмена и повышает затраты энергии на сжатие. Поэтому важно, чтобы атмосфера

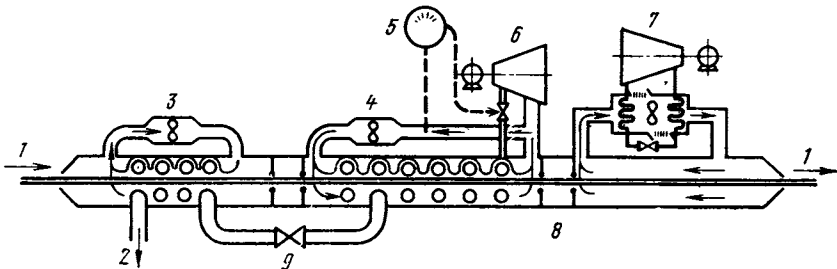


Рис. 7.15. Конвективная сушилка с контуром перегретого пара и обычным тепловым насосом.

1 — продукция; 2 — холодная вода; 3 — поток воздуха; 4 — водяной пар атмосферного давления; 5 — манометр; 6 — компрессор водяного пара; 7 — фреоновый компрессор; 8 — конденсация пара при 0,5 МПа, 148 °С; 9 — вода при 108 °С, 0,5 МПа.

внутри сушилки содержала только пар, т. е. чтобы сушилка работала на перегретом паре. Для поддержания пара перегретым при атмосферном давлении компрессор должен засасывать только пары, удаляемые из высушиваемого леса, и подавать их в паровой нагреватель. Управление компрессором строится с учетом параметров пара на выходе из сушилки и давления внутри нее с регулированием потока испаряемой влаги через компрессор. Не нужно сбрасывать избыточную влагу в атмосферу, так как вся испарившаяся влага удаляется компрессором и конденсируется в паровом нагревателе. Побочным продуктом процесса рекомпрессии пара является большое количество горячей воды при температуре до 100 °С, которую можно использовать, в частности, как питательную воду для котла.

Общая схема сушилки для леса с рекомпрессией пара приведена на рис. 7.16; она состоит только из уплотненной камеры с вентилятором для циркуляции газов и парового подогревателя. Важность уплотнения камеры трудно переоценить. При сушке перегретым паром имеется тенденция к некоторому повышению давления пара внутри камеры, что способствует утечке пара в атмосферу. Любая потеря пара снижает энергию, восстанавливаемую при рекомпрессии, поэтому устранению таких утечек следует уделять особое внимание. Следует устранять также и любую конденсацию внутри сушилки, так как и она уменьшает количество

пара, поступающего на рекомпрессию. Сушилка должна иметь достаточную теплоизоляцию, так как температура внутренней стенки превышает 100°C .

Отсос пара компрессором производится из нижней части камеры, что позволяет сжимать менее перегретый пар и понижает расход энергии на сжатие. Дополнительным преимуществом такого размещения является также снижение расхода воздуха через компрессор. Воздух накапливается в верхней части камеры и выбрасывается через специальные каналы. Давление сжатого пара приближается к давлению обычных пароснабжающих установок.

Для рекомпрессии нужно тщательно подобрать компрессор. В отличие от большинства других случаев охлаждение компрессора здесь не требуется. На выходе из компрессора достигается высокая температура (до 415°C), что предъявляет к конструкции компрессора особые требования. Следует предусмотреть регулиро-

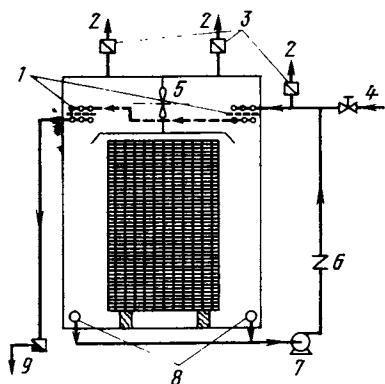


Рис. 7.16. Схема рекомпрессии пара в сушилке для дерева.

1 — трубы с паровым подогревом; 2 — воздух; 3 — улавливатели; 4 — водяной пар; 5 — вентилятор; 6 — предохранительный клапан; 7 — компрессор; 8 — вход в компрессор; 9 — конденсат.

вание компрессора, чтобы при снижении нагрузки уменьшался и расход пара, но давление на выходе поддерживалось постоянным. Для лесосушильных установок оказались подходящими компрессоры, созданные для выпарных аппаратов химической технологии, где рекомпрессия практически используется для теплоснабжения непрерывно работающих аппаратов. Иногда для сжатия пара используют струйные эжекторы на паре высокого давления. Преимуществом такой рекомпрессии пара является снижение эксплуатационных затрат и исключение использования дорогой электроэнергии. Недостаток такой системы в низком механическом КПД парового эжектора и трудности регулирования системы при изменении режима работы*.

Имеются примеры успешного применения перегретого пара для сушки леса при температуре 130°C , так что при рекомпрессии следует предусмотреть получение перегретого пара.

Новозеландское исследование показало, что экономия энергии при сушке леса доходит до 65% расходуемой в обычной сушилке. Это относится к установке с компрессором около 500 кВт, значительно более мощным, чем современные компрессоры сушильных

* Внутренний КПД эжектора (около 0,2) существенно ниже КПД механического компрессора (около 0,7), поэтому эжекторная компрессия не получила широкого распространения. — Прим. пер.

тепловых насосов замкнутого цикла на фреонах. Предполагается, что экономию энергии можно еще повысить в таких сушильных процессах, где степень осушки не очень велика.

Аналогичные преимущества имеет паровая компрессия при производстве бумаги.

7.3.2. ПРОЦЕССЫ ВЫПАРИВАНИЯ И КИПЯЧЕНИЯ

Как упоминалось в предыдущих разделах, рабочим телом при рекомпрессии служит вода. Кроме того, в выпарных аппаратах рекомпрессия пара представляет собой тепловой насос открытого цикла, когда и конденсат (вода), и упаренный концентрат непрерывно удаляются из установки и замещаются подаваемым сырьем. Как показано на рис. 7.2, испаритель и конденсатор фактически представляют одно целое и выделение скрытой теплоты конденсации обеспечивает испарение жидкости.

Энергетические преимущества рекомпрессии при выпаривании такие же, как и при сушке. Поскольку скрытая теплота испарения возвращается при конденсации пара затраты энергии требуются только на привод компрессора. Если разность температур испарения и

конденсации поддерживается в пределах 7°C , затраты энергии с учетом КПД компрессора составляют около 70 кДж/кг . В обычном одноступенчатом выпарном аппарате затрачивается около 2790 кДж/кг , а в шестиступенчатой установке с высокой эффективностью требуется 465 кДж/кг .

Опишем кратко процесс многоступенчатого выпаривания. Он изобретен Рийу в 1843 г. для производства сахара и состоит в повторном использовании скрытого тепла для испарения без рекомпрессии. В одноступенчатом аппарате полученный пар выбрасывается в атмосферу, но при введении второй ступени испарения пар первой ступени можно использовать в замкнутом контуре для испарения второй ступени. Если второй сосуд поддерживается при атмосферном давлении, то давление в контуре первой ступени должно быть повышенным.

Предположим, что второй сосуд, как показано на рис. 7.17, сообщается с атмосферой. Когда пар поступает для нагрева первого сосуда, в нем начинается кипение, но во втором сосуде кипения еще нет. По мере возрастания давления внутри первого сосуда разность температур между греющим и полученным паром снижается, что уменьшает теплообмен. В то же самое время повышается раз-

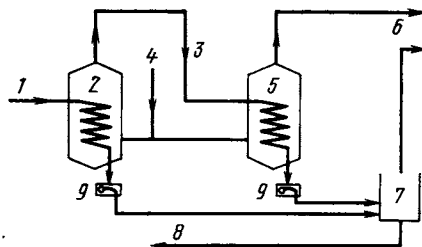


Рис. 7.17. Двухступенчатое испарение.

1 — водяной пар; 2 — первая ступень выпарки; 3 — пар; 4 — топливо; 5 — вторая ступень выпарки; 6 — сброс пара; 7 — сборник конденсата; 8 — отвод конденсата; 9 — ловушка.

ность температур и давлений между полученным паром и жидкостью во втором сосуде, что вначале вызывает конденсацию пара из первого сосуда. Скрытая теплота его конденсации дает достаточно энергии для испарения во втором сосуде, обеспечивая эффективное выпаривание. Количество таких ступеней может достигать шести. В молочной промышленности при реконструкции установок число ступеней постепенно увеличивалось от двух до пяти [19]. После этого логично применить рекомпрессию пара, особенно на крупных установках. Эффект экономии энергии при упаривании 450 000 л/ч снятого молока до содержания твердой фазы 48% приведен в табл. 7.7, откуда видно, что полное потребление энергии снижено почти на 80% и даже с учетом потерь при получении электроэнергии рекомпрессия пара дает экономию более 40% топлива.

Таблица 7.7. Энергия, затрачиваемая на испарение

Процесс	Электроэнергия, кВт·ч/л	Расход пара, кг/л	Энергия, МДж/л	
			по теплу	по расходу топлива
Четырехступенчатая парка	0,0027	0,16	0,49	0,58
Рекомпрессия пара	0,0230	0,01	0,11	0,39

Механическая рекомпрессия пара применяется для трех основных процессов: 1) получение более концентрированного продукта; 2) уменьшение объема жидких стоков; 3) восстановление воды для повторного использования.

Наиболее успешно рекомпрессия применяется для концентрации очень разбавленного сырья, поскольку требуется возможно меньшая разность температур конденсации пара и кипения втекающей жидкости. По мере повышения концентрации повышается и температура кипения раствора. Она может стать чрезмерной для пароконпресссионных систем. Другое ограничение — невозможность работы на жидкостях с высокой вязкостью. В многоступенчатых выпарных аппаратах можно использовать рекомпрессию пара только на первой ступени, где раствор еще сравнительно разбавленный.

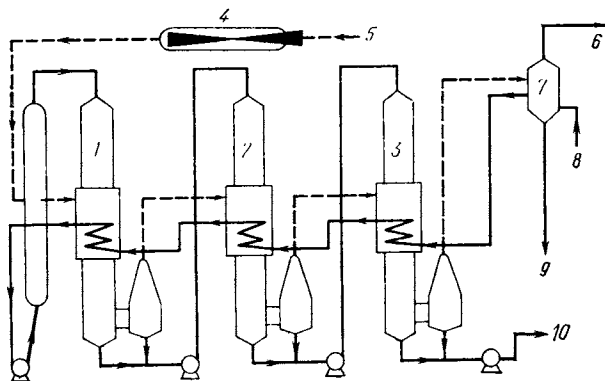
Высоковязкие жидкости обычно обрабатываются в специальных испарителях с тонкой пленкой. Они работают при большой разности температур, около 80 °С, при высокой плотности теплового потока и максимальном использовании поверхностей нагрева [20]. Повышение температуры до такого уровня и использование сжатого пара в том же аппарате требуют степени сжатия около 10, однако максимально достижимая степень сжатия в одной ступени компрессора не превышает 1,8.

Реализованные системы с рекомпрессией пара включают концентрацию пульпы и отходов бумажной промышленности, произ-

водство спирта и многочисленные установки химической промышленности. Типичная установка с рекомпрессией пара (или термокомпрессором) на первой ступени показана на рис. 7.18. Термин «термокомпрессор» введен потому, что рекомпрессия пара может быть не только механической. Зачастую применяется парожеторная рекомпрессия для повышения потенциала мягого пара. Пар низкого давления может быть сжат до несколько более высокого давления с помощью острого пара в соответствующем эжекторе. Результирующий поток пара повышенного давления удастся полезно использовать. Такая система работает только в случае, если требуемое повышение давления невелико. Недостаток такой системы состоит в том, что требуемое давление острого пара сравнительно велико (около 1 МПа) [21].

Рис. 7.18. Схема трехступенчатой сушилки со стекающей пленкой и рекомпрессией пара.

1—3 — ступени выпарки; 4 — термокомпрессор; 5 — водяной пар; 6 — вакуум; 7 — подогреватель и конденсатор; 8 — сырье; 9 — к барометру; 10 — концентрированный продукт.



Другая большая область применения тепловых насосов — дистилляция. Как правило, в дистилляционных колоннах получается не водяной пар, поэтому здесь требуются компрессоры, способные работать на продуктах дистилляции или в замкнутом цикле на обычных хладагентах.

Обычная дистилляционная колонна (рис. 7.19) снабжена ребойлером и конденсатором [22]. Ребойлер подогревается водяным паром, а конденсатор охлаждается специальной системой, поддерживающей необходимую температуру конденсации. Прямым путем применение теплового насоса для сокращения энергии дистилляции является использование теплоты конденсации для замещения парового подогрева ребойлера (рис. 7.20). Следовательно, ребойлер становится конденсатором теплового насоса. Для снижения мощности компрессора требуется поддерживать возможно меньшую разницу температур между ребойлером и конденсатором, но при этом возрастают поверхность и стоимость теплообменников, так что ищется компромиссное решение.

Другим путем применения теплового насоса является использование продуктов колонны в качестве хладагента, если их свойства этому не препятствуют. Это исключает перепад температур в

ляции, нужно лишь повысить давление в колонне, чтобы уменьшить размеры компрессора. Необходима тщательная проработка конструкции теплообменника, так как тепловой насос повышает температуру не более чем на 20 °С и требуется очень малая разность температур при теплообмене.

Технические проблемы удалось преодолеть сравнительно легко, и срок окупаемости капиталовложений был коротким. Экономия энергии позволяет получить в промышленных процессах срок окупаемости не более 2 лет.

Более подробные оценки преимуществ тепловых насосов по схеме рис. 23, б в дистилляционных установках [24] приведены в табл. 7.8. Сначала дистилляционная система представляла собой обычную колонну с водяным охлаждением конденсатора и прямым подогревом рибойлера, а затем ее модифицировали с включением теплового насоса, что снизило размеры колонны и исключило конденсатор. Сильно снизились и капитальные, и эксплуатационные затраты. Здесь же приведено сравнение с системой подогрева колонны с помощью сбросного тепла, получаемого от другой установки. Рассматриваются также системы с использованием нагретой технической воды, применение которой исключает потребность в градирнях и других теплообменниках. Вполне возможно, что дальнейшая проработка выявит оптимум в совместном использовании как сбросного тепла, так и теплового насоса с компрессором уменьшенной мощности.

Таблица 7.8. Сравнение характеристик тепловых насосов и других систем в дистилляционных колоннах

Характеристика	Паровой нагрев, водяное охлаждение	Теплонасосная система	Нагрев сбросным теплом, водяное охлаждение
Температура колонны, °С	37	4,5	37
Оптимальное рефлюксное отношение	6,9	5,6	7,2
Процент превышения рефлюкса	5	7	13
Диаметр колонны, м	4,7	4,4	4,8
Высота колонны, м	66	46	56
Толщина стенки, мм	36	14	35
Тепловая мощность конденсатора, МВт	37	—	39
Поверхность конденсатора, м ²	5260	—	5680
Тепловая мощность рибойлера, МВт	37	36,7	40
Поверхность рибойлера, м ²	310	10 600	2760
Мощность компрессора, кВт	—	4200	—
Полные капиталовложения, млн. долл.	4,2	4,9	4,3
Охлаждающая среда	Вода	—	Вода
Стоимость воды, цент/л	0,27	—	0,27
Полная стоимость системы охлаждения, млн. долл.	1,9	—	2
Греющий агент	Пар низкого давления	—	Горячая вода
Стоимость нагревающей установки, млн. долл.	1,6	—	0,7

7.4. ИСПОЛЬЗОВАНИЕ ТЁПЛА ПРОМЫШЛЕННЫХ СТОКОВ

Некоторые данные, показывающие возможность применения тепловых насосов в использовании тепла сбрасываемых жидкостей, уже были приведены в табл. 7.1; в основном для пищевой промышленности, производства безалкогольных напитков, молока и пива. В пищевой промышленности имеются два способа применения тепловых насосов. Наряду с простой рекуперацией тепла во многих производствах требуется не только технологическое тепло, но и технологический холод. Здесь тепловой насос используется так же, как и в системах охлаждения, описанных в § 7.2, но при более высоких (примерно на 20 °С) температурах испарения и конденсации. В текстильной промышленности чаще всего применяется простая рекуперация тепла, причем после использования в качестве источника тепла жидкость сбрасывается.

7.4.1. ПИЩЕВАЯ ПРОМЫШЛЕННОСТЬ

Изготовление и упаковка пищевых продуктов включают много различных процессов, среди которых большую долю занимают нагрев и охлаждение. В большинстве случаев изготовление непосредственно связано с упаковкой, поэтому они здесь рассматриваются совместно.

Количественные данные по энергопотреблению пищевой промышленности получить трудно из-за многообразия процессов и пренебрежения к энергетическим затратам, существовавшего до последнего времени. В США полное потребление энергии в пищевой промышленности оценивается в $0,9 \cdot 10^{18}$ Дж в 1971 г. * Более тщательный анализ проведен в Голландии, где пищевая промышленность находится на четвертом месте в списке основных потребителей энергии с потреблением в 1972 г. $69 \cdot 10^{15}$ Дж, что составляет 9% энергии. Статистика в Англии включает пищевую промышленность в раздел классификации «пища, напитки и табак» с потреблением в 1972 г. около $265 \cdot 10^{15}$ Дж, т. е. вчетверо больше, чем в Голландии.

В пищевой промышленности особое значение имеет производство консервов и молочных продуктов. При консервировании производятся нагрев и стерилизация при повышенной температуре. В молочной промышленности значительная энергия расходуется на обработку как молока, так и емкостей для его приема. Здесь широко применяются горячая вода и водяной пар и имеется большое количество стоков с различной степенью загрязнения. В пищевой промышленности, а особенно в производстве пива, безалкогольных напитков и молочных продуктов, важно сохранять воду, так как ее стоимость растет и она становится столь же дефицитной, как и энергия. В стоимость воды включаются также и затраты на очистку стоков.

* Около 30 млн. т условного топлива. — Прим. пер.

Количество жидких стоков в любой установке можно минимизировать. Обычным мероприятием является переход к оборотному водоснабжению с циркуляцией воды, использованной для нагрева, охлаждения или мытья, для чего вода проходит дополнительную подготовку и очистку.

Консервирование пищи. Энергопотребляющие процессы при консервировании фруктов и овощей указаны на рис. 7.22 [25]. При большом числе тепловых процессов существенно регулирование температуры для предотвращения перегрева и перерасхода топлива. Более рациональными являются процессы непрерывного нагрева в поточной линии, а не нагрев в отдельных камерах. Конечно, имеется много способов улучшения использования энергии и без капиталовложений, связанных с теплонасосной технологией. Следует отметить применение обычных жидкостных теплообменников, что очень эффективно, особенно при высокой степени рекуперации. Ниже приведены четыре рекомендации:

1. Использование минимальной добавки воды в процессе. Вода должна быть испарена на последующих стадиях процессов, и это увеличивает тепловую нагрузку.

2. Следует проверить энергетическую эффективность способа нагрева. Теоретически нагрев и приготовление пищи при повышенном давлении более эффективны, чем при атмосферном или пониженном.

3. Непрерывные процессы представляют больше возможностей для восстановления тепла. Охлаждение продукта в ряде случаев позволяет использовать тепло охлаждения в другом процессе. Если продукт не требуется охлаждать быстро, применяется естественная конвекция, и это тепло используется для отопления.

4. Если неизбежны камерные процессы, то следует использовать разные сосуды для нагрева и охлаждения.

В производстве консервов часто пренебрегают поддержанием температурного режима, отчего затраты тепла на процесс увеличиваются. При стерилизации избыточный нагрев применяют при отсутствии информации о характеристиках теплообмена и содержаемое перегревают для гарантирования качества продукции.

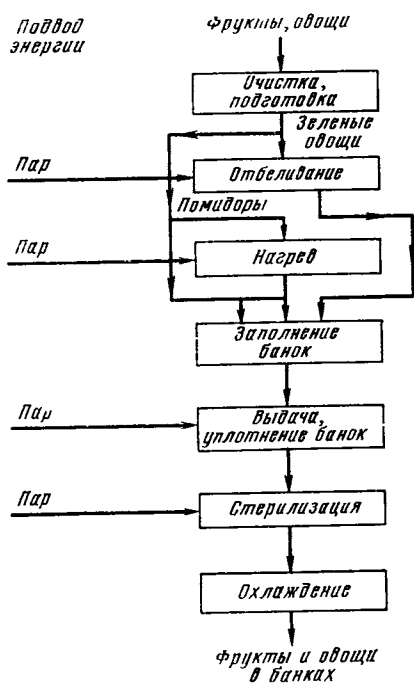


Рис. 7.22. Диаграмма потока энергии при изготовлении пищевых консервов.

Необходимый нагрев определяется тепловой историей продукта, поскольку уничтожение бактерий — функция как температуры, так и времени. Так, например, выдержка при 120 °С в течение 1 мин дает примерно тот же эффект, как 100 мин при 100 °С. Поскольку этот эффект резко нелинейный, точность измерения температуры становится все более важной по мере ее роста.

В этих процессах используется водяной пар для нагрева и стерилизации с последующим охлаждением продукта. Поэтому тепло-

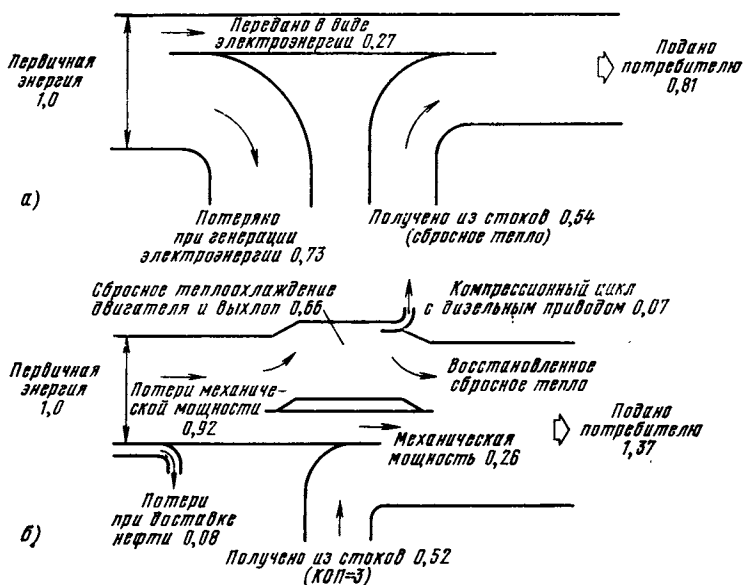


Рис. 7.23. Потоки энергии в тепловом насосе с электроприводом (а) и с приводом от двигателя внутреннего сгорания (б).

Цифры указывают долю первичной энергии.

вой насос должен быть рассчитан на подачу пара низкого давления и использование тепла охлаждающих жидкостей. Температура конденсации должна существенно превосходить 100 °С, что требует тщательного выбора хладагента — рабочего тела теплового насоса, а также оптимизации системы привода компрессора. На практике применяется и электрический, и газомоторный привод: первый имеет более низкую стоимость, а второй обеспечивает более эффективное использование первичной энергии (рис. 7.23).

Рассматривается возможность применения тепловых насосов, сравнительно небольших по мощности, с температурой конденсации 120 °С и источником тепла — горячей водой при 70—80 °С. Приводом служит газовый двигатель мощностью 75 кВт. Ниже приводятся результаты исследования, проведенного по поручению Европейской экономической комиссии [26].

Таблица 7.9. Давление хладагентов

Шифр	Хладагенты Название	Давление, МПа		Отношение давлений
		на входе (60 °С)	на выходе (120 °С)	
717	Аммиак	2,8	6,6*	2,4
40	Метилхлорид	1,36	4,5	3,3
764	Двуокись серы	1,0	4,0	4,0
630	Метиламин	1,02	3,85	3,8
600a	Изобутан	0,86	2,9	3,4
600	Бутан	0,64	2,2	3,4
114	Дихлортetraфторэтан	0,57	2,05	3,6
21	Дихлорфторметан	0,52	1,93	3,7
160	Этиламин	0,49	1,90	3,9
631	Этиламин	0,44	1,85	4,3
11	Трихлорфторметан	0,32	1,22	3,8
611	Метилформат	0,26	1,19	4,5
30	Метилхлорид	0,20	1,05*	5,3
610	Этиловый эфир	0,23	0,99	4,3
1130	Дихлорэтилен	0,15	0,69	4,6
113	Трихлорфторметан	0,15	0,60	4,6
1120	Трихлорэтилен	0,01	0,33*	8,3
718	Вода	0,02	0,2	110

* Экстраполированные значения.

Выбор хладагента. Прошлый опыт не давал основы для выбора хладагента, поскольку работ, посвященных установкам с такими высокими температурами, было очень мало. Единственное исключение — тепловой насос «Westinghouse Templifier», о котором пойдет речь в п. 7.4.2.

Были рассмотрены все хладагенты, пригодные для работы при высоких температурах. При заданной температуре конденсации 120 °С первый критерий отбора состоит в том, что критическая температура хладагента должна быть выше 120 °С*.

Высокая температура конденсации исключает использование обычных хладагентов R12 и R22. Обязательные критерии выбора, уже обсуждавшиеся в гл. 3, включают высокую термическую стабильность, умеренное давление конденсации, высокую скрытую теплоту кипения и низкую вязкость. Окончательный выбор хладагентов представляет компромиссное решение. Наряду с температурой конденсации 120 °С задается и температура испарения 60 °С, и по ним вычисляются отношение давлений в компрессоре и давление конденсации (табл. 7.9).

* Столь категорическое высказывание представляется необоснованным, ибо подобно прямым (энергетическим) циклам Ренкина при сверхкритических параметрах вполне возможны эффективные обратные циклы при сверхкритическом давлении. — *Прим. пер.*

При лучшем хладагенте давление конденсации получается умеренным. В противном случае требуется повышение прочности компрессора, что вызывает его удорожание. После консультации с изготовителями компрессоров был принят верхний предел давления 2,1 МПа. Этот критерий исключает такие хладагенты, как аммиак, двуокись серы и метилхлорид, которые широко применяются в промышленных холодильных установках, но имеют давление конденсации при рассматриваемых условиях выше 5 МПа.

Остальные хладагенты — органические соединения, получаемые из углеводородов. Среди них вода представляет весьма интересное исключение. Ни один из них не имеет широкого применения

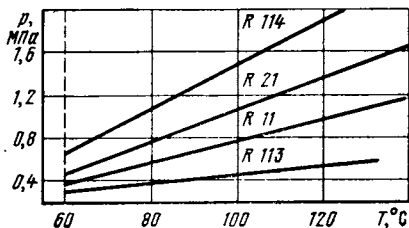


Рис. 7.24. Зависимость давления от температуры хладагентов, пригодных для высокотемпературных тепловых насосов: пунктир — температура всасывания.

в таком масштабе, как R12, R22 или аммиак, поэтому данные об их свойствах как хладагентов ограничены, а в ряде случаев их просто не существует, особенно для 120 °С.

Важным критерием для выбора из оставшихся хладагентов является взрывобезопасность. В некоторых случаях промышленного применения важность этого критерия снижается, например когда на промышленном предприятии присутствуют огнеопасные жидкости и газы и утечка хладагента не повышает риска пожара. Утечки хладагента в атмосферу, а следовательно, и вероятность взрыва уменьшают путем улучшения уплотнений, хотя это и вызывает затраты. Этилхлорид, производные метила и дихлорэтилен из-за взрывоопасности из рассмотрения исключаются.

Для дальнейшего рассмотрения остаются только галогенированные углеводороды и вода. В связи с отсутствием информации для многих соединений ниже подробно рассматриваются только R11, R21, R113, R114 и вода.

Зависимость давления от температуры для упомянутых четырех хладагентов показана на рис. 7.24. К каждому из хладагентов можно дать следующий комментарий.

Хладагент R11. Основной недостаток — высокая температура после компрессора (141 °С), что может вызвать термическое или химическое разрушение соединения. Значение КОП (3,9) довольно высоко, а объемный расход допускает применение как поршневых, так и центробежных компрессоров. Степень сжатия и давление конденсации не представляют проблем.

Хладагент R21. Имеет даже более высокую температуру после компрессора (154 °С), и поэтому его стабильность представляет большую проблему, чем у R11. Расходные характеристики

хорошие, поэтому требуются сравнительно небольшие компрессоры, КОП — один из лучших, степень сжатия не представляет проблем.

Хладагент R113. Объемный расход велик ($0,216 \text{ м}^3/\text{с}$), что втрое выше, чем у R21 и R114. Поэтому его использование в поршневых компрессорах вызывает трудности. Возможно применение в центробежных компрессорах большой мощности. Его преимуществом является высокое значение КОП, низкие давление и температура после компрессора, что снижает опасность разложения хладагента.

Хладагент R114. Наименьшая температура после компрессора и, следовательно, наименьшая опасность разложения. Такой же объемный расход, как у R21, и, следовательно, такие же проблемы с размерами компрессора. Наибольшее давление на входе в компрессор ($0,57 \text{ МПа}$), что вызывает повышенную нагрузку на упорный подшипник вала компрессора. Давление после компрессора ($2,05 \text{ МПа}$) также наиболее высокое, приближающееся к пределу для большинства компрессоров, а в некоторых случаях и превосходящее этот предел. Степень сжатия самая низкая и самый низкий КОП ($3,19$).

Вода (R18). Имеет наибольший КОП ($4,1$) благодаря большой скрытой теплоте. Другое значительное преимущество — высокая термическая стабильность в сравнении с галогеноводородами. Однако температура после компрессора (412°C) довольно велика, что вызывает проблемы выбора материалов компрессора. Объемный расход очень велик, в 4 раза выше, чем у R113, что требует применения больших центробежных компрессоров, а высокое отношение давлений (10) — многоступенчатых компрессоров. Низкое давление во всасывающей трубе вызывает опасность притоков из атмосферы.

Основной результат анализа циклов состоит в том, что ни один из пяти рассмотренных хладагентов не является идеально подходящим для поставленной задачи. Каждый хладагент создает проблемы. Вода представляет интерес для применения в очень мощных тепловых насосах с большими центробежными компрессорами. Изучение проблем, вызванных высокой температурой сжатия и большим отношением давлений, потребовало бы больше времени, чем было отведено на проект, поэтому вода была исключена из рассмотрения.

Для выбора из оставшихся веществ был применен дополнительный критерий — термическая и химическая стабильность при высокой температуре. При температуре конденсации 120°C разложение какой-то доли вещества неизбежно, и его продукты могут вызвать коррозию или уменьшить эффективность цикла. Кроме того, возникают проблемы из-за повышения растворимости хладагента в масле и повышения скорости гидролиза, что особенно существенно при высокой температуре сжатия.

Растворимость хладагента в компрессорном масле зависит от температуры. Чем больше растворено хладагента, тем сильнее

изменяются свойства масла, в особенности существенно падение вязкости. Если вязкость снижается до 10^{-2} Па·с и ниже, затрудняется смазка подшипников. Для снижения количества растворенного хладагента зачастую внутри корпуса компрессора устанавливаются специальные нагреватели. При высоких температурах хладагент взаимодействует с маслом с образованием углеродсодержащих загрязнений, а в некоторых случаях и кислот. Загрязнения ухудшают смазывающую способность, а кислоты вызывают коррозию.

Относительно содержания воды следует отметить, что вода в принципе не должна присутствовать в системе, однако небольшое ее количество неизбежно присутствует и при высоких температурах вступает в реакцию гидролиза с хладагентом с образованием коррозионно-активных кислот. Эта проблема свойственна всем хладагентам, что не дает оснований для выбора. Решение проблемы состоит в установке осушающих устройств в жидком хладагенте, устранивающих воду и кислоты. Для этого используются активированные окислы алюминия и силикагель.

Согласно полученным данным, галогеноводородные хладагенты вызывают существенное разрушение пластиков и эластомеров, поэтому для каждой конкретной жидкости необходимо подбирать свои конструкционные материалы.

Хладагент также реагирует и с металлами, но при малых температурах скорость реакции пренебрежимо мала. Однако конденсация при 120°C приводит к повышению скорости реакции и возникновению проблем, связанных с эрозией. Применение цинка, магния и алюминия, содержащего более 2% магния, в контакте с галогеносодержащими хладагентами не рекомендуется при любых температурах.

Термическая стабильность — наиболее важный фактор в окончательном выборе хладагента. Как сами хладагенты, так и последствия их разложения весьма дороги. Эта проблема многопланова, поскольку хладагенты разрушаются не только под воздействием высокой температуры и из-за реакции с различными металлами и маслом. Скорость реакций с различными металлами различна, и поэтому в сравнениях учитывается некоторая усредненная скорость реакции. Из-за ограниченности высокотемпературных применений данных о разложении R11, R21, R113 и R114 при высоких температурах немного. Тем не менее заключение об относительной стабильности хладагентов сделать можно. Фирма Du Pont рекомендует рабочие температуры, указанные в табл. 7.10.

Эти данные были получены из серии испытаний с образцами в герметичных трубках. Подобные исследования проведены Пармели. В них хладагент испытывался при разных температурах в присутствии нефтяного масла, алюминия, меди и железа.

Опубликованные данные о стабильности хладагентов дают разные значения для скорости разложения в зависимости от метода испытаний, присутствующих материалов и времени наблюдений.

Однако качественные заключения об относительной стабильности они все же позволяют сделать. Наиболее стойким представляется R114, что, вероятно, объясняется большой долей фтора в молекуле. Поскольку фтор — электроотрицательный элемент, в молекуле образуются сильные полярные связи, что делает ее более стабильной.

Следующим по стабильности считается R113, за ним — R11, и наименее стабильный из них R21. Связь между стабильностью молекулы и содержанием фтора показана ниже:

Хладоагенты в порядке стабильности	114 (4)	113 (3)
Количество атомов фтора в молекуле	11 (1)	21 (1)

Все расчеты показали, что температура сжатия для различных хладоагентов выше максимальных температур, рекомендованных для непрерывной работы. Фактически температура сжатия хотя и является максимальной в цикле, действует в течение малой доли времени работы всей системы. Тем не менее, поскольку разложение хладоагента является главной проблемой теплонасосной установки, рекомендуется выбирать хладоагенты, наиболее стабильные при данных условиях работы. В табл. 7.11 указана разность между расчетной температурой сжатия и максимальной рекомендованной температурой.

Таблица 7.10. Термическая стойкость хладоагента

Хладоагент	Максимальная температура непрерывной работы, °С	Скорость разложения при 200 °С со сталью, % в год
113	107	6
11	107	2
114	121	1
21	121	Неизвестно

Таблица 7.11. Соотношение между температурой сжатия и рекомендованной температурой

Хладоагент	Температура, °С		Разность температур
	сжатия	рекомендованная	
114	125	121	4
113	133	107	26
11	141	107	34
21	154	121	33

R114 работает при температуре на 4 °С выше рекомендованной, тогда как другие хладоагенты — не менее чем на 26 °С. С точки зрения стабильности хладоагента очевидны преимущества R114, однако у него наихудшие термодинамические свойства и он требует высоких давлений. Следующее по стабильности вещество R113 — одно из лучших в термодинамическом отношении, требует низких давлений и хорошо согласуется с применением центробежных компрессоров в тепловых насосах большой мощности.

Окончательный выбор хладоагента проводится между R113 и R114. Первый будет применяться в центробежных компрессорах, а второй — в поршневом компрессоре с газомоторным приводом на

Таблица 7.12. Характеристики хладагентов

Характеристика	R114	R113
Преимущества	Повышенная термическая стабильность	Низкое давление сжатия Высокий КОП
Недостатки	<ol style="list-style-type: none"> 1. Высокое давление требует утяжеления трубопроводов и корпуса компрессора 2. Высокое давление на входе повышает нагрузку на упорный подшипник поршневого компрессора 3. Большая разность давлений вызывает повышенные напряжения и утечки в компрессоре 	<ol style="list-style-type: none"> 1. Высокая степень сжатия требует более дорогих многоступенчатых центробежных компрессоров 2. Низкая термическая стабильность может вызвать коррозию в системе 3. Объемный расход слишком велик для поршневых компрессоров

75 кВт. Относительные преимущества и недостатки хладагентов суммированы в табл. 7.12.

Выбор компрессора. В гл. 3 уже рассматривались типы компрессоров и их характеристики. Для конкретного технического применения окончательным критерием выбора служит стоимость. В рассматриваемом проекте для мощности 75 кВт, естественно, выбран поршневой компрессор с влажным режимом работы. Центробежный компрессор при такой мощности чрезмерно дорог, он становится конкурентоспособным при больших мощностях.

Технические проблемы, связанные с влажным режимом работы компрессора, решаются обычными техническими способами. Проблема выхлопных клапанов, работающих при максимальной температуре цикла 125 °С, не более сложна, чем при использовании обычных хладагентов с температурой конденсации 60—70 °С, но примерно такой же максимальной температурой цикла.

Предлагается применять высоковязкое масло, поддерживаемое при температуре 90—100 °С, во избежание чрезмерного разжижения.

Газовый двигатель. Выбор двигателя обсуждался в гл. 3. Экономичность газомоторного привода полностью определяется использованием сбросного тепла двигателя. Если значительную часть этого тепла не использовать, то КПЭ будет слишком низким.

Первым и наиболее важным показателем конструкции является термический КПД двигателя. Он различен для разных двигателей (газовых турбин, дизелей, газовых поршневых), а также зависит от скорости и нагрузки.

В рассматриваемом случае выбран четырехтактный поршневой двигатель без наддува с ожидаемым термическим КПД 31 %.

При частичной нагрузке КПД изменяется в зависимости от возможности регулирования скорости. Если оно невозможно, то мощность снижается путем дросселирования при постоянной скорости. При постоянной скорости удельный расход топлива возрастает при снижении нагрузки. Если же скорость снижается, то и удельный расход может несколько уменьшиться. Для рассматриваемой установки принят термический КПД=31% при всех режимах.

Оставшиеся 69% затраченной энергии сбрасываются в виде тепла выхлопных газов, охлаждающей воды, охлаждения масла и излучения, составляющих следующие процентные доли 28, 30, 3 и 8% соответственно.

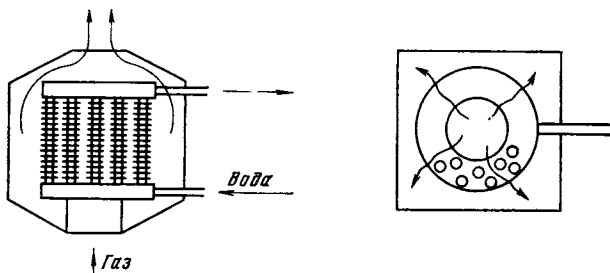


Рис. 7.25. Теплообменник для использования сбросного тепла в тепловом насосе с газомоторным приводом.

Выхлопные газы с расходом 0,1 кг/с имеют температуру 650 °С. Полезное тепло (около 47 кВт) можно использовать при их охлаждении до 180 °С. Это значение температуры выбрано по двум соображениям: для исключения конденсации и уменьшения размеров теплообменника. Конденсация выхлопных газов определенно происходит при 100 °С, а может быть и выше в зависимости от влажности газов.

Форма теплообменника зависит от его назначения: нагрев воды или генерация пара. В случае высокотемпературного теплового насоса требуется производство пара низкого давления и, следовательно, теплообменник конструируется как котел. Наиболее распространенной конструкцией является кожухотрубная с увеличением поверхности труб со стороны выхода газов. Как и в конденсаторе, необходимо регулировать уровень воды и давление пара. Питательной водой служит возвращаемый конденсат (рис. 7.25).

Около 80 кВт тепла получают в водяной рубашке охлаждения двигателя и при охлаждении смазочного масла. Это тепло должно быть отведено во избежание перегрева двигателя. Если отвод тепла происходит при температуре 110—120 °С, то его можно добавить к теплу от конденсатора. Но если двигатель, как это чаще бывает, охлаждается водой до 80—90 °С, то это тепло значительно менее ценно. Температура определяется по согласованию с изготовителями двигателя.

Итоговое распределение энергии в установке следующее: полезная работа — 31, полезное используемое сбросное тепло — 49 и неиспользуемое тепло — 20%. Большое количество полезного тепла можно получить при испарительном охлаждении, необходимом для экономичности установки. Но испарительное охлаждение требует более дорогих двигателей, чем обычное.

Рекомендуемая схема установки. Термодинамический расчет для хладагента R114 при температуре кипения 60 и конденсации 120 °С дает следующие потоки тепла: на выходе из конденсатора — 239, на входе в испаритель — 164, промежуточный теплообменник — 31, мощность компрессора — 75 кВт, КОП=3,19.

Конденсатор выдает пар при 110, а испаритель нагревается сбросным потоком с температурой воды 80 °С. Фактическая температура производимого пара зависит от КПД теплообменников.

Если будет найдено возможным передать 239 кВт при разности температур 5 °С, то температура пара повысится до 115 °С. Но если

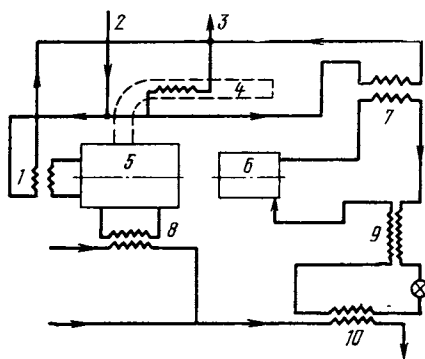


Рис. 7.26. Схема газомоторного теплового насоса с испарительным охлаждением двигателя.

1 — испарительное охлаждение двигателя; 2 — возврат конденсата; 3 — водяной пар; 4 — выхлоп; 5 — двигатель; 6 — компрессор; 7 — конденсатор; 8 — отвод тепла от масла; 9 — промежуточный теплообменник; 10 — испаритель.

разность температур будет 15 °С, то температура пара — только 105 °С. В любом случае хладагент конденсируется при 120 °С, что в настоящее время считается верхним пределом, ограничиваемым максимальным давлением компрессора.

Схема рекомендуемого насоса показана на рис. 7.26. Температура испарения регулируется расширительным клапаном и зависит от КПД промежуточного теплообменника. Эта зависимость обусловлена тем, что температура на входе в компрессор составляет около 73 °С, т. е. 60 °С в испарителе плюс 13 °С — перегрев в промежуточном теплообменнике. Если эффективность этого теплообменника более высока, то испарение можно производить, например, при 55 °С и давлении 0,5 МПа с перегревом на 18 °С.

Промежуточный теплообменник (называемый также перегревателем) применяется в теплонасосном цикле для обеспечения необходимого перегрева на 13 °С за счет охлаждения сконденсировавшегося при высоком давлении хладагента. Таким путем облегчается работа испарителя и уменьшаются его размеры. Перегрев пара в самом испарителе привел бы к его существенному увеличению. Но промежуточный теплообменник не является необходимой частью схемы. Если окажется, что испаритель работает лучше, чем ожидалось, или что потери чрезмерно велики, то перегреватель можно удалить.

Ниже приведен энергетический баланс этой системы (отсчет энергии нагрева ведется от 60 °С — наиминимшей температуры цикла):

Вход	Мощность, кВт	Выход	Мощность, кВт
Газовое топливо	242	Пар:	
Охлаждающая вода 0,5 кг/с		0,163 кг/с при 110 °С . . .	370
или стоки при 80 °С от охлаждения масла	42	20 г/с от котла на выхлопных газах	45
Сбросное тепло потока воды		33 г/с от охлаждения двигателя	76
1,99 кг/с при 80 °С	167	110 г/с от конденсатора . . .	249
Поток конденсата 0,163 кг/с при 80 °С	14	Неиспользуемое сбросное тепло	24
		Потери на излучение	18
		Сбросной поток 2490 г/с при 65 °С	52

КПЭ в этом случае при испарительном охлаждении составляет $356/242=1,47$.

Фактическая выходная мощность (356) — это разность теплоты пара (370) и возвращаемого конденсата (14 кВт).

Экономика. В приведенных ниже расчетах предполагалось, что газовый двигатель имеет испарительное охлаждение, что необходимо для получения в тепловом насосе высокой температуры и снижения срока окупаемости.

Сначала определим экономию энергии. Поскольку тепловой насос производит пар, его уместно сравнивать с паровым котлом, имеющим КПД 75%. Потребление топлива на привод теплового насоса — 242, полученная тепловая мощность в паре — 356, потребление топлива в сопоставляемом паровом котле — 475 кВт, следовательно, экономия составляет $475-242=233$ кВт.

Полагая, что тепловой насос работает в непрерывном процессе 8000 ч в год, получаем годовую экономию

$$E=233 \cdot 8000 \text{ кВт} \cdot \text{ч} = 6,71 \cdot 10^{12} \text{ Дж.}$$

Обозначим стоимость топлива через A (ф. ст./Дж). Опубликованные данные по промышленным тарифам на газ в Англии таковы:

$$A(1975 \text{ г.}) = 1,39 \cdot 10^{-9}; A(1977 \text{ г.}) = 1,61 \cdot 10^{-9}.$$

Необходимые капиталовложения I определяются ценами на основное оборудование, которые существенно меняются в зависимости от качества. Для Англии в 1977 г. цены следующие: газовые двигатели — 3000—10 000, компрессоры — 3000—4000, теплообменники — 5000—10 000 ф. ст.

Полные капиталовложения в ценах 1977 г. оцениваются в 25 000 ф.ст. Для сравнения укажем, что в ценах 1975 г. они были бы 18 000 ф. ст.

Срок окупаемости B (год) определяется простым уравнением

$$B=I/EA.$$

В ценах 1977 г. $B=2,31$; 1975 г. — $B=1,93$.

Здесь следует отметить, что в упомянутые годы в Англии произошло неблагоприятное повышение цен на оборудование по сравнению с ценами на топливо. В длительной перспективе ожидается обратная тенденция (цены на топливо будут расти быстрее, чем на оборудование).

Применение в большом масштабе схем, подобных приведенному примеру, с выработкой пара низкого давления при температуре рабочего тела до 150 °С имеет хорошие перспективы, особенно в пищевой промышленности.

Молочная промышленность. То что рекомендуется в этом разделе, может найти применение также в производстве пива и безалкогольных напитков. Среди широкого ассортимента продуктов

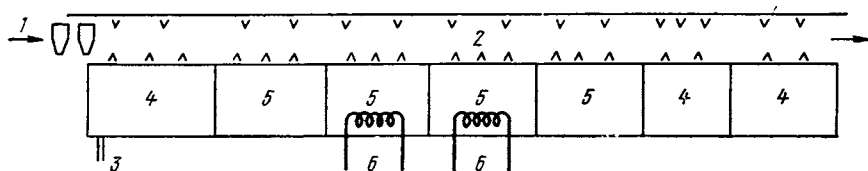


Рис. 7.27. Сечение струйной моечной машины для бутылок.

1 — вход бутылок; 2 — моющие сопла; 3 — сброс воды; 4 — вода для полоскания; 5 — мощный раствор; 6 — паровой подогреватель.

молочной промышленности наиболее важен выпуск молока в бутылках. С точки зрения экономии энергии следует сосредоточить внимание на процессе мытья бутылок в моечных машинах. Подобные машины применяют и в других отраслях.

В этом процессе важную роль одновременно играет и сохранение энергии, и сохранение воды, что представляет большой интерес и ниже описывается подробно.

Работа моечной машины. Моечная машина обрабатывает несколько десятков тысяч бутылок в час, транспортируя бутылки через ряд установок (рис. 7.27), где бутылки омываются водой или растворами моющих веществ с удалением наклеек. В молочной промышленности в основном бутылки моются в струйных установках, в которых внутренняя и внешняя части бутылок омываются струями воды под давлением. Тепло подводится к воде и растворам моющих веществ с помощью паропроводов, погруженных в баки.

Для устранения видимых и бактериологических загрязнений бутылки нагреваются до 70—80 °С. На вход в машину бутылки поступают при окружающей температуре, на заполнение сразу после мойки они поступают холодными, поэтому в машине происходят и нагрев и охлаждение. Вначале бутылки прополаскивают теплой водой, а затем обрабатывают струями моющего раствора. Температура струй постепенно увеличивается до максимальной, а затем постепенно понижается, и на выходе бутылки прополаскивают чистой водой при температуре около 10 °С. Бутылка проходит машину за 3—4 мин, заполнение молочных бутылок проводится в течение 8 ч в день, а производство пива и безалкогольных напитков обычно продолжается 20 ч в день.

На нагрев воды и растворов затрачивается примерно 500 кг/ч пара. Теплая вода для предварительного прополаскивания обычно сбрасывается. Ее расход — до 10 000 л/ч и температура 20—30 °С. Перенос тепла внутри машины очень сложен. Много тепла переносится от одной секции к другой непосредственно бутылками и транспортирующими механизмами. Это тепло отводится в охлаждающих секциях и при окончательном прополаскивании.

В этих машинах уже принимают меры для сохранения тепла и воды. Так, например, холодная вода после окончательного прополаскивания частично нагревается в контакте с бутылками и затем используется для предварительного прополаскивания, после чего проходит через теплообменник, размещенный в одном из баков для моющих растворов, подаваемых в машину, и только после этого выбрасывается.

Очевидно, что значительное количество тепла, поступающего в машину, теряется за счет радиации и конвекции, но, несмотря на это, мероприятия по сохранению тепла и воды экономически оправданы при стоимости пара 2,5—3 ф. ст. за тонну и стоимости воды 13 пенсов за тонну. Кроме того, стоимость воды повышается за счет дополнительных расходов на обработку и обезвреживание стоков, что для моечных машин оценивается в 7 пенсов за тонну.

Теплонасосная установка с электроприводом «Milpro N—V».

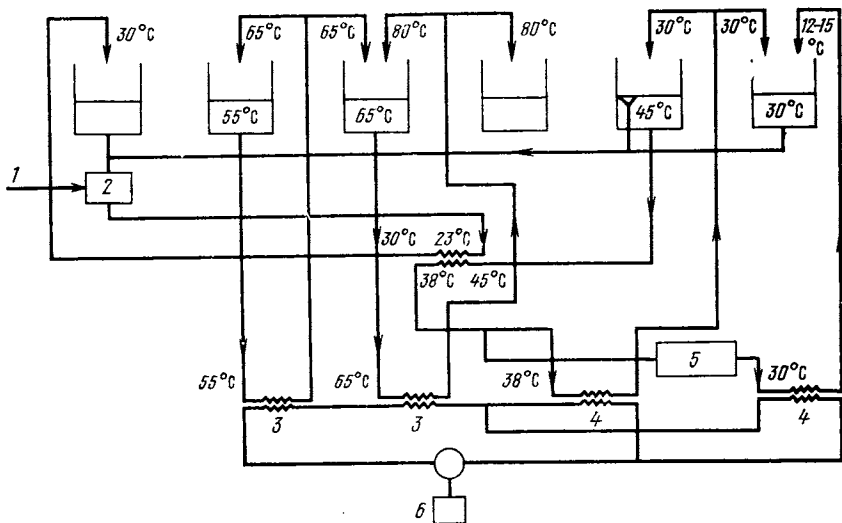


Рис. 7.28. Тепловой насос и система оборотного водоснабжения для моечной машины.

1 — подпиточная вода; 2 — фильтр; 3 — конденсатор; 4 — испаритель; 5 — водоподготовка; 6 — двигатель с компрессором.

Современные моечные машины представляют собой удобный объект для применения тепловых насосов, поскольку здесь имеется целый ряд близко расположенных потребителей тепла и источников низкопотенциального тепла. Теплонасосная установка «Milpro» [27] включает систему обработки воды и удовлетворяет все потребности моечной машины в тепле. Упрощенная схема установки показана на рис. 7.28, а характерные температуры соответствуют указанным для рис. 7.27.

Тепло последнего бака с моющим раствором используется для подогрева воды предварительного прополаскивания с помощью простого теплообменника. Струи предварительного прополаскивания питаются водой из бака окончательного прополаскивания (30°C), а также добавкой из последнего бака с моющим раствором (45°C). Вода для предварительного прополаскивания поддерживается в состоянии относительной чистоты с помощью специальной системы фильтрации. Часть тепла отводится водой, проходящей через последний бак с раствором для нагрева воды предварительного прополаскивания, а затем проходит через испаритель теплового насоса, выполняя роль источника низкопотенциального тепла с температурой около 30°C. Часть воды проходит через фильтр и о-

лаждается до 12—15 °С в другом испарителе. Эта чистая вода затем используется для окончательного прополаскивания.

Поступившее в испаритель тепло обеспечивает испарение хладагента, который затем сжимается с повышением его температуры. Полученное тепло при повышенной температуре отдается в конденсаторе потоку воды из первого бака с мощным раствором (с ростом ее температуры от 55 до 65 °С). Во втором конденсаторе вода нагревается от 65 до 85 °С.

При обычной схеме моющая машина на 30 000 бутылок в час потребляет 13 600 л воды в час и мощность 600 кВт. Фирма Milrgo утверждает, что теплонасосная установка с фильтрацией воды снижает потребление до 70 кВт и 2600 л в час. Срок окупаемости установки от 2 до 3 лет, первичная энергия — природный газ или электричество.

Применение теплового насоса в посудомоечных машинах. Рабочий цикл обычных крупных посудомоечных машин подобен циклу при мытье бутылок, поэтому здесь также возможно применение теплового насоса. Вода для прополаскивания нагревается до 90 °С, т. е. несколько выше, чем при мытье бутылок. Тепло сбрасывается частично в виде пара, охлаждение которого улучшает комфортные условия вблизи машины и сохраняет энергию при использовании в качестве источника тепла для теплового насоса.

Тепловой насос, работающий при КОП=4, нагревает воду до 60 °С и влияет на энергетический баланс машины следующим образом:

Обычная схема

Вход	Мощность, кВт	Выход	Мощность, кВт
Моторы	5,5	Потери тепла	5,5
Калорифер	67	Сбросная вода	26,5
Нагрев бака	54	Посуа	41,5
Итого	126	Пар	53,0

Теплонасосная схема

Вход	Мощность, кВт	Выход	Мощность, кВт
Моторы	5,5	Потери тепла	5,5
Окончательное прополаскивание	25	Сбросная вода	26,5
Компрессор теплового насоса	24	Посуа	22,5
Итого	54,5	Восстановленное тепло	96

Срок окупаемости установки 31 мес, выпускается фирмой Stierlen в ФРГ.

7.4.2. ТЕПЛОВОЙ НАСОС «TEMPLIPLIER» ФИРМЫ WESTINGHOUSE

Название «Templifier» образовано из двух слов: «temperature amplifier»*. Тепловой насос разработан на основе опыта создания больших холодильных установок. Под упомянутым названием выпускается ряд машин различной мощности (до 3 МВт) с центробежными компрессорами, дающими полезное тепло при температуре до 110 °С (на фреоне R114) при температуре источника тепла от 27 до 77 °С и температуре подаваемой жидкости от 60 до 120 °С соответственно. При малых мощностях используют поршневые компрессоры.

Основным элементом насоса «Templifier» большой мощности служит компрессор с герметичным электроприводом (рис. 7.29), одноступенчатый, с гидравлически управляемой системой регули-

* Дословный перевод — «усилитель температуры». — Прим. пер.

рования. Герметизированный асинхронный электродвигатель охлаждается дозированным впрыском жидкости со специальной защитой от превышения температуры. Регулирование компрессора при изменении нагрузки производится с помощью лопаточного регулирующего аппарата на входе с гидравлическим управлением, что

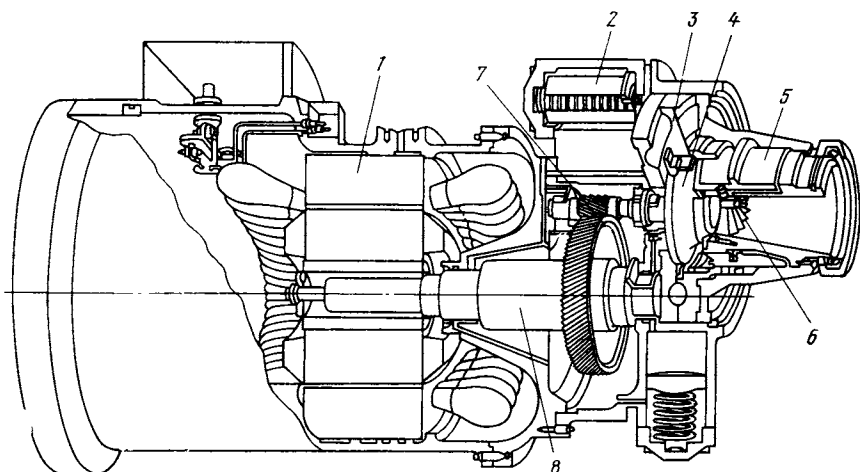


Рис. 7.29. Компрессор и электродвигатель теплового насоса «Templifier».

1 — герметичный электродвигатель; 2 — масляный фильтр; 3 — регулируемый диффузор; 4 — колесо компрессора; 5 — поршень регулирования лопаточного аппарата; 6 — входные лопатки; 7 — вал компрессора; 8 — вал электродвигателя.

обеспечивает устойчивую работу на различных режимах. Положение лопаток определяется изменением температуры воды, уходящей из конденсатора. Имеется встроенная система автоматического отключения и быстрого реагирования на избыточное давление с перекрытием входа лопатками. Общий вид установки показан на рис. 7.30. Она включает станцию управления с датчиками давления, системами защиты и выключателями. Система смазки питается независимым герметичным маслонасосом. Конденсатор и ис-

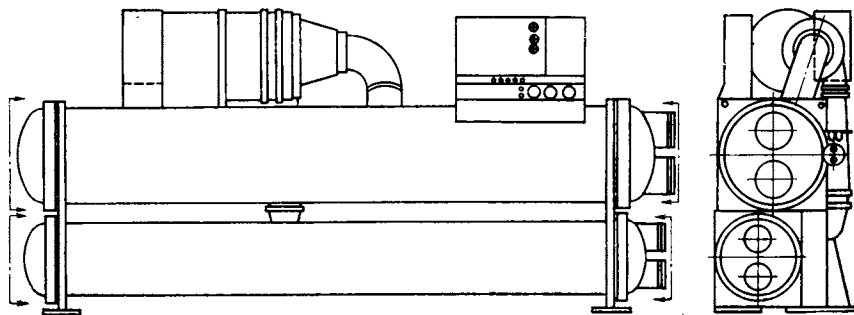


Рис. 7.30. Общий вид насоса «Templifier» и размещение теплообменников.

паритель — кожухотрубного типа (см. гл. 3). В конденсаторе стальной кожух и медные трубки. В испарителе хладагент находится между трубками из меди с оребрением.

На рис. 7.31 показана типичная схема для насоса «Templifier», предназначенного для подачи горячей воды при 65 °С с использованием источника тепла — воды при 35 °С. Схема идентична всем парокompрессионным тепловым насосам и не требует дополнительных пояснений. На рис. 7.32 показано изменение КОП в зависимости от температур на входе и выходе. Для примера, указанного на рис. 7.31, получается КОП=4,4, т. е. на каждый 1 МВт полезной

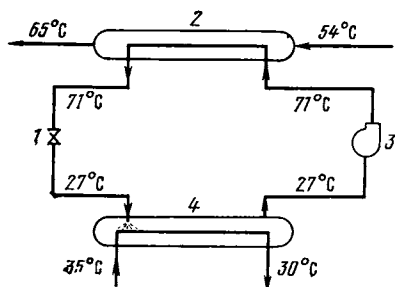


Рис. 7.31. Схема и характерные температуры для насоса «Templifier». 1 — дроссель; 2 — конденсатор; 3 — компрессор; 4 — испаритель.

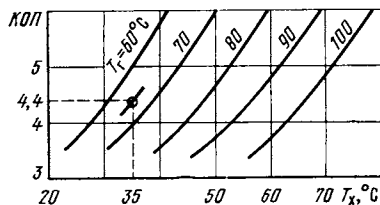


Рис. 7.32. Зависимость КОП насоса «Templifier» от температуры воды горячего и холодного источников.

тепловой мощности требуется затратить 237 кВт электрической мощности на привод компрессора. По сравнению с многими домашними и коммерческими тепловыми насосами, описанными в гл. 5 и 6, где КОП обычно меньше 3, в рассматриваемом случае малая разность температур между испарителем и конденсатором позволяет получить экономию топлива с учетом его затрат на производство электроэнергии (720 кВт). Однако эта экономия несколько меньше, чем могла бы быть получена при газомоторном приводе, описанном выше.

Экономия текущих затрат при сравнении насоса «Templifier» с другими источниками тепла на разных топливах показана в табл. 7.13.

Т а б л и ц а 7.13. Текущие затраты источников тепла

1000 кВт тепловой мощности	Подвод энергии	Цена топлива, пенсов/МДж	Текущие затраты, ф. ст./год (4000 ч)
Газовый котел	1282 кВт, КПД 0,78	5	35 880
Нефтяной котел	1234 кВт, КПД 0,81	5,5	38 640
«Templifier»	227 кВт, КОП=4,4	214 пенсов за 1 кВт·ч	19 440

В табл. 7.14 приведены характеристики серии водо-водяных установок «Templifier» с центробежными компрессорами. Для некоторых источников и потребителей тепла применяются теплообменники из нержавеющей стали.

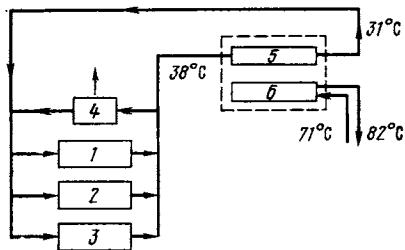
Таблица 7.14. Параметры установок «Templifier»

Модель	Источник тепла 35—30 °С, м ³ /ч	Подача тепла 54—66 °С, м ³ /ч	Тепловая мощность, кВт	Электрическая мощность, кВт	Масса, кг
TR050	33	21	265	63	2300
TR063	71	44	565	132	5300
TR079	106	66	847	189	6700
TR100	169	105	1356	291	10 100
TR126	246	215	3000	612	15 000

В США уже работают около 15 таких установок. Первый насос «Templifier» в Европе установлен в Англии на новой фабрике молочных продуктов в 1979 г. Получен КОП выше 4,5, что позволило за счет потребления 170 кВт электрической мощности использовать сбросное тепло стерилизатора молока и подать 910 кВт тепла в питательной воде для котлов, технологических процессов и отопления. Система дает также значительную экономию воды, которую можно использовать для охлаждения стерилизатора.

Рис. 7.33. Применение насоса «Templifier» с поршневым компрессором и использованием сбросного тепла сварочной машины.

1—3 — процессы; 4 — градирня; 5 — испаритель; 6 — конденсатор.



В серии тепловых насосов «Templifier» для небольших мощностей применяют и поршневые компрессоры. В них используется тепло при 15—55 °С и подается при 45—105 °С, что несколько отличается от центробежных установок. Типичное применение показано на рис. 7.33. Указанные на схеме три процесса — это электродуговые сварочные машины, работающие 10,5 ч днем непрерывно, а иногда и ночью. До применения насосов «Templifier» теплота процессов сбрасывалась через градирни в атмосферу, что приводило к потере 90 кВт тепла.

При нормальной работе сварочной машины в «Templifier» поступает 3 л/мин воды при 38 °С, она охлаждается до 30 °С и возвращается снова в сварочную машину с такой же температурой, как при применении градирни. Полученное тепло нагревает в кон-

денсаторе 2,6 л/мин поступающей в систему отопления воды от 70 до 82 °С.

Теплопроизводительность установки согласуется с потребностями в тепле на отопление путем регулирования компрессора в зависимости от температуры обратной воды. В связи с необходимостью охлаждения воды при отсутствии тепловой нагрузки градирня в этой схеме сохраняется.

Серия таких агрегатов с поршневыми компрессорами состоит из шести типоразмеров мощностью от 75 до 300 кВт и стоимостью от 700 до 12 000 ф. ст. [28]. Срок окупаемости 3—5 лет. Чаще всего их применяют для нагрева воды в технологических процессах с использованием сбросного тепла. Однако они могут работать и с солнечным, и даже с обычным воздушным источником тепла.

Расширение промышленного применения установки ожидается по мере повышения температуры конденсации. Выпускаемые промышленные насосы с поршневыми компрессорами мощностью от 130 до 800 кВт на фреонах R22 и R12 работают при температуре конденсации 85 °С, температуре подаваемой воды 75 °С и имеют $\text{КОП} = 4 \div 4,4$.

7.5. РАЗЛИЧНЫЕ ПРИМЕНЕНИЯ ПРОМЫШЛЕННЫХ ТЕПЛОВЫХ НАСОСОВ

В этом разделе кратко описываются менее известные применения тепловых насосов, включая разрабатываемые системы для бумажной промышленности, использование геотермального тепла и промышленные установки типа воздух — воздух.

7.5.1. ИСПОЛЬЗОВАНИЕ ТЕХНОЛОГИЧЕСКОГО ТЕПЛА ДЛЯ ОТОПЛЕНИЯ

Применение тепловых насосов для использования тепла нагретого сбросного воздуха несколько необычно. Как правило, тепло уходящего воздуха используется с помощью обычных теплообменников, и даже если источник тепла и потребитель находятся на расстоянии, можно эффективно применить систему с промежуточным жидким теплоносителем. Развитием такой схемы является установленный в США тепловой насос, с помощью которого сбросное тепло сушильной печи используется для отопления (рис. 7.34).

До установки теплового насоса горячий воздух выбрасывался непосредственно в атмосферу, что сопровождалось малоэффективными попытками предотвратить перегрев окружающей среды. В то же время был установлен дефицит тепла в находящемся недалеко складе. Направлять сбросной воздух непосредственно в склад оказалось непрактично, поэтому воздух при 34 °С был направлен в испаритель теплового насоса, в конденсаторе которого подогревается воздух, входящий в склад, с затратой 120 кВт тепла. Климатические условия на температуру источника тепла в этом примере не влияют. Значение КОП составляет 3,67 [29], что позволило обес-

печь экономическую эффективность в сравнении с нефтяным или пропановым подогревом. Отсутствие сравнения этой системы с применением промежуточного жидкого теплоносителя для передачи

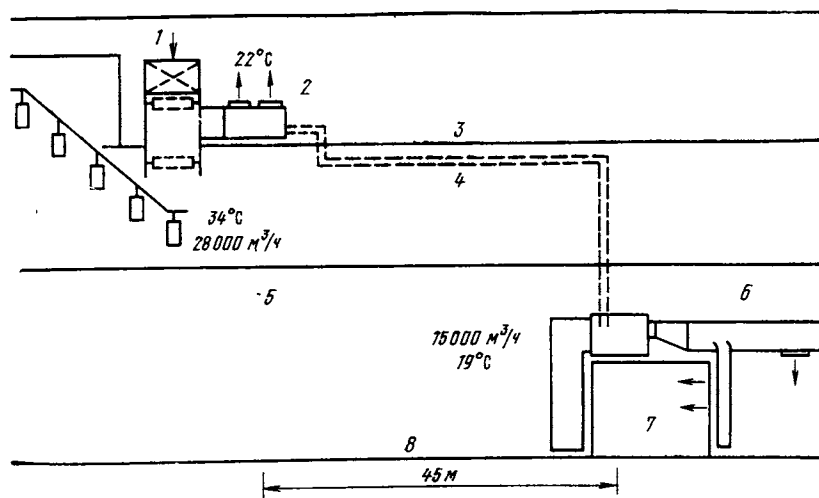


Рис. 7.34. Тепловой насос для отопления с использованием нагретого выбрасываемого воздуха.

1 — наружный воздух; 2 — тепловой насос; 3 — хладагент высокого давления (1,9 МПа), 4 — хладагент низкого давления (0,55 МПа); 5 — компрессор 26 кВт, вентилятор 2,6 кВт; 6 — калорифер; 7 — воздушная завеса; 8 — вентилятор 3,3 кВт.

тепла представляется неоправданным. По-видимому, промышленные тепловые насосы типа воздух — воздух будут иметь лучшие экономические показатели применительно к процессам сушки.

7.5.2. ПОЛУЧЕНИЕ ТЕХНОЛОГИЧЕСКОГО ПАРА

В последнее время сделан ряд интересных предложений по использованию тепловых насосов для получения технологического пара [30]. Для примера выбрана бумажная промышленность, где используется много технологического пара и сбрасывается много горячего конденсата и нагретого воздуха. Новая система энергоснабжения бумагоделательной машины показана на рис. 7.35.

Основная особенность схемы состоит в использовании бумагоделательной машины как конденсатора холодильного цикла и в то же время конденсатора паротурбинного энергетического цикла по нормальной схеме. Следовательно, на рис. 7.35 верхний контур изображает теплонасосный цикл, а нижний контур — энергетический с двумя котлами, работающими параллельно. Испаритель теплового насоса использует нагретый воздух или жидкость как источник тепла.

Для сжатия применяется центробежный компрессор с паротурбинным приводом, причем мятый пар после турбины смешивается с паром, подаваемым компрессором. Альтернативой является применение термокомпрессоров (эжекторов), описанных в § 5.3, что дает понижение капитальных затрат, но повышает эксплуатационные из-за их низкого КПД. Исследуется также комбинация из тер-

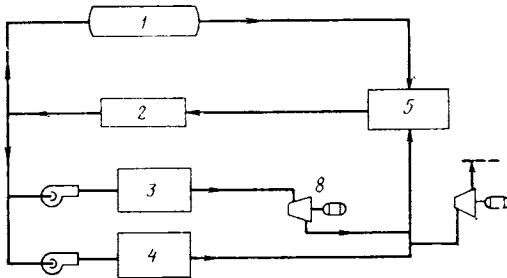


Рис. 7.35. Тепловой насос в производстве бумаги (к проекту реконструкции).

1 — испаритель воды; 2 — новая бумажная машина; 3 — новый котел; 4 — старый котел; 5 — компрессивно-расширительная установка; 6 — к бумажной машине; 7 — существующий турбогенератор; 8 — рекомендуемый к установке турбогенератор.

мокомпрессоров на первых ступенях с последующим сжатием в многоступенчатых центробежных компрессорах.

Другой альтернативой, позволяющей в какой-то степени снизить необходимость больших объемных расходов водяного пара низкого давления, служит применение обычных хладагентов в промежуточном контуре (рис. 7.36). В левой части схемы показана

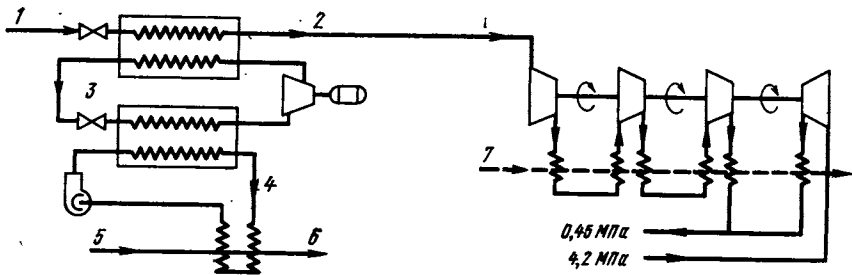


Рис. 7.36. Теплоснабжение производства бумаги с компрессорными установками.

1 — конденсат; 2 — водяной пар; 3 — хладагент; 4 — вода; 5 — влажный воздух; 6 — выброс; 7 — свежий воздух.

установка для восстановления тепла, в правой — компрессоры и турбина. Источником тепла служит влажный сбросной воздух от бумагоделательной машины. Существенно, что часть его тепла предварительно используется для подогрева входящего воздуха в экономайзере. Нагретая вода из экономайзера затем проходит через теплообменник вода — хладагент, образующий испаритель теплового насоса. Конденсат из бумагоделательной машины преобразуется в пар в конденсаторе теплового насоса. Наряду с применением экономайзера возможна прямая подача влажного воздуха в испаритель теплового насоса. В рассматриваемой схеме пар про-

изводится при низком давлении (24 кПа, 64 °С) и подвергается сжатию в многоступенчатом компрессоре до необходимых в технологии параметров. В установке, показанной на рис. 7.36, на компрессор затрачивается 3,7 МВт, а восстановленное тепло — 8,7 МВт. Стоимость элементов этой установки указана ниже.

Оборудование	Стоимость, ф. ст.
Утилизация тепла (воздуховодяной теплообменник 335 000 м ³ /ч)	200 000
Холодильная машина (2400 т)	900 000
Компрессор 1-й ступени	2 300 000
» 2-й ступени	1 750 000
» 3-й ступени	1 075 000
Промежуточные холодильники	1 000 000
Турбина для привода компрессора	190 000
Турбогенератор	1 000 000
Итого	8 145 000

Эксплуатационные расходы, капиталовложения и затраты энергии были сопоставлены с теми же величинами обычной котельной, которую первоначально предполагалось установить при расширении бумажной фабрики. Стоимость котельной 12,5 млн. ф. ст. Результаты сопоставления следующие (ф. ст.):

Капиталовложения	8400
Экономия капиталовложений по сравнению с котельной	4100
Годовая экономия:	
при амортизации 8,5% за 8 лет	510
за счет топлива и обслуживания	1430
Перерасход на добавочную электроэнергию	1590
Экономия годовых издержек	350

Это исследование положило начало развитию нового направления в работах по экономии энергии с помощью тепловых насосов. В бумажной промышленности имеется много других источников тепла, потенциал которого можно повышать, имеются они и в других отраслях промышленности. Однако уровень необходимых капиталовложений довольно высок, поэтому маловероятно, чтобы они оказались под силу компаниям без существенной правительственной помощи.

7.5.3. ТЕПЛОВЫЕ НАСОСЫ ДЛЯ ПОЛУЧЕНИЯ ТЕХНОЛОГИЧЕСКОГО ПАРА НА ГЕОТЕРМАЛЬНЫХ ИСТОЧНИКАХ ТЕПЛА

В перспективе геотермальное тепло явится альтернативой органическому топливу. В частности, известна работа [31], где исследовался высокотемпературный промышленный тепловой насос на сбросном тепле геотермальной электростанции при температуре 100—150 °С.

Был рассмотрен ряд рабочих тел (октан, гексан, R113 и изопентан), но оказалось, что наибольший КОП имеет вода (рис. 7.37).

Значения КОП рассчитаны для изоэнтропического сжатия от 120 до 150—260 °С.

Для водяного пара сжатие начинается на правой пограничной кривой. В многоступенчатом компрессоре пар сильно перегревается (230—560 °С), поэтому для получения насыщенного пара при повышенной температуре рекомендуется его промежуточное охлаждение с использованием отведенного тепла, что снижает работу сжатия.

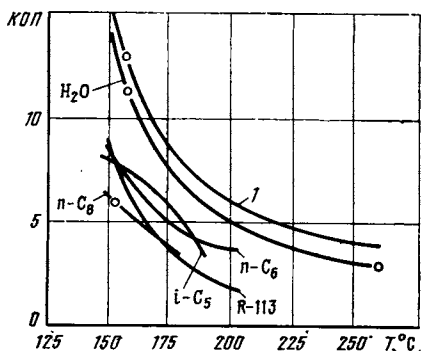


Рис. 7.37. Зависимость КОП от температуры подаваемого теплоносителя для высокотемпературных рабочих тел.

1 — теоретической максимум.

Водяной пар представляет несомненный интерес как рабочее тело для тепловых насосов, так как ни один из обычных высокостабильных хладагентов не считается вполне пригодным при температуре выше 150 °С. Оборудование для подобных установок, в частности компрессоры, имеется, и авторы работы сделали вывод о конкурентоспособности теплонасосного метода получения промышленного тепла от геотермальных источников по сравнению с котельными на органическом топливе.

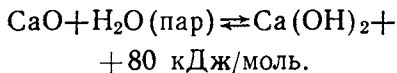
7.5.4. ВЫСОКОТЕМПЕРАТУРНЫЙ АБСОРБЦИОННЫЙ ЦИКЛ КАК НАДСТРОЙКА НАД ЭНЕРГЕТИЧЕСКИМ ЦИКЛОМ РЕНКИНА

Известно много работ, направленных на повышение КПД паротурбинных электростанций с помощью различных комбинированных циклов с высокотемпературными «надстройками», которые теоретически позволяют повысить КПД от существующих значений 33—36 до 50% (МГД-генераторы, циклы Ренкина на парах металлов и т. д.).

Как показано в [6], абсорбционный тепловой насос (см. гл. 2) также может повысить КПД цикла Ренкина на водяном паре до 40—50% за счет повышения потенциала сбросного тепла.

Рабочее тело абсорбционного цикла — водяной пар, абсорбер — окись кальция. Теплонасосный цикл показан в $T-S$ диаграмме на рис. 7.38. Линия 1-2 — производство водяного пара при 700 °С (давление 10 МПа, теплота испарения 4450 кДж/кг). Процесс 2-3 — охлаждение пара до 310 °С, процесс 3-4 — конденсация при постоянной температуре, после чего по линии 4-5 давление и тем-

пература снижаются до 0,01 МПа и 45 °С. Полученная вода снова обращается в пар по линии 5-6 за счет конденсации пара цикла Ренкина, т. е. использования его сбросного тепла. Затем пар перегревается по линии 6-7 до 320 °С и абсорбируется окисью кальция (7-8) по уравнению



Гидрат окиси кальция нагревается по линии 8-1 от 320 до 700 °С, а окись кальция возвращается к первоначальному состоянию при 320 °С по линии 9-10. Теплота, выделяющаяся в процессе 7-8 при 320 °С, идет на получение пара в обычном цикле Ренкина.

Точки со штрихами на рис. 7.39 показывают возможность получения тепла для цикла Ренкина не при 320, а при 510 или 560 °С (циклы 5'-6'-7'-8' и 5''-6''-7''-8'' соответственно).

В расчетах КПД всей схемы предполагалось, что высокотемпературный абсорбционный цикл имеет такой же КОП, как и низкотемпературный. Отмечено, что в Европе и Японии стоимость электроэнергии складывается на 67% из топливной и на 25% — из капитальной составляющих, поэтому экономия 33% топлива позволяет вложить в надстройку такие же капитальные затраты, как и в основной цикл, без повышения стоимости электроэнергии. Экономии капиталовложений можно получить за счет существенного уменьшения потребности в градирнях и снижения давления в цикле Ренкина от 25 до 10 МПа. Кроме того, упомянуты возможности использования аккумуляторов тепла в теплонасосной установке и применения схемы для судовых двигателей.

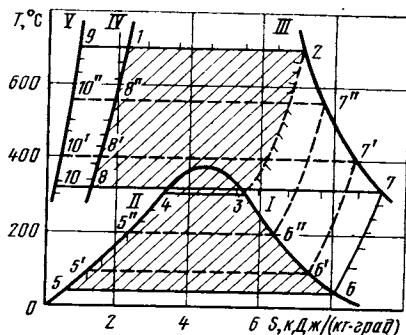


Рис. 7.38. $T-S$ диаграмма для абсорбционного теплового насоса на смеси вода — окись кальция.

$I-V$ — пограничные кривые рабочих тел.

СПИСОК ЛИТЕРАТУРЫ

Глава 1

- 1 Thomson, W. On the economy of the heating or cooling of buildings by means of currents of air. Proc. Glasgow Phil. Soc., Vol. III, pp 666-675, Dec. 1852.
- 2 Fearon, J. Heat from cold-energy recovery with heat pumps. Chartered Mechanical Engineer, pp 49-53, Sept. 1978.
- 3 Haldane, J.G.N. The heat pump - an economical method of producing low grade heat from electricity. I.E.E. Journal, Vol. 68, pp 666-675, June 1930.
- 4 Pietsch, J.A. The unitary heat pump industry - 25 years of progress. ASHRAE Jnl., Vol. 19, Pt.7, pp 15-18, July 1977.
- 5 Egle, M. The heating of the Zurich Town Hall by the heat pump. SEV Bulletin, Vol. 29, pp 261-273, 27 May 1978.
- 6 Von Cube, H.L. and Steimle, F. Wärmepumpen. Grundlagen und Praxis. VDI-Verlag GmbH, Dusseldorf, 1978.
- 7 Sumner, J.A. A summary of heat pump development and use in Great Britain. J.Inst. of Fuel, pp 318-321, Jan 1953.
- 8 Montagnon, P.E. and Ruckley, A.L. The Festival Hall heat pump. J. Inst. of Fuel, pp 1-17, Jan 1954.
- 9 Macadam, J.A. Heat pumps - the British experience. Building Research Establishment Note N117/74, Watford, Dec. 1974.
- 10 Sumner, J.A. Domestic Heat Pumps. Prism Press, Dorchester, 1976.
- 11 Butler, C. Ferranti 'fridge-heater'. Arch. J. Info. Sheet 28.J.1, May 31, 1956.
- 12 Kell, J.R. and Martin, P.L. The Nuffield College heat pump J.Inst. Heating & Ventil, Engrs., pp 333-356, Jan. 1963.

Глава 2

- 1 Rogers, G.F.C. and Mayhew, Y.R. Engineering Thermodynamics, Work and Heat Transfer. Longmans, London, 1964.
- 2 Fischer, R.D. et al. Solar powered heat pump utilizing pivoting-tip rotating equipment. Phase 1 Summary Report, 1 July 1974 - 1 Sept. 1975, NSF/RANN/SE/C-876/FR/75/3, 1975.
- 3 Anon. Systeme de chauffage et climatisation domestique utilisant une pompe a chaleur actionnee thermiquement. Report of Battelle, Geneva, 190-4100 JPB/YT/fsch, 25 March 1977.
- 4 Wurm, J. An assessment of selected heat pump systems. American Gas Association Report on Project HC-4-20, Feb 1977.
- 5 Anon. Rovac patent. US Patent 3686 893.
- 6 Wood, B.D. Applications of Thermodynamics. Addison-Wesley, Reading, Mass, 1969.
- 7 Huck, W. Thermoelectric heat pumping. Proc. ASHRAE Annual Meeting, Vancouver, B.C., June 13-15, 1960.

Глава 3

- 1 Rousseau, J., Noe, J.C. Solar-powered Rankine cycle heat pump systems. Proc. 11th Intersoc. Energy Conv. Eng. Conf., Nevada, 12-17.
- 2 Biancardi, F.R., Meader, M.D. A unique Rankine-cycle heat pump system. *ibid.*
- 3 Anand, D.K. et al, Short and long term comparison of solar absorption air-conditioning system performance using real and synthetic weather data. *ibid.*
- 4 Farber, E.A. et al, Experimental evaluation of the university of Florida solar powered ammonia/water absorption air conditioning system. *Ibid.*
- 5 Strong, D.T.G. Directly fired heat pump for domestic and light commercial applications. Presented to the Commission of the European Communities, Contractor's meeting, Brussels 28th September, 1978.
- 6 Butterworth, D. Introduction to Heat Transfer - Oxford University Press, Oxford, 1977.
- 7 ASHRAE Handbook, Fundamentals, Chapter 2. Published by the American Society of Heating, Refrigerating & Air-Conditioning Engineers Inc., New York, 1977.
- 8 ASHRAE Handbook, Systems, Chapter 26. Published by the American Society of Heating, Refrigerating and Air-Conditioning Engineers Inc., New York 1976.
- 9 Kays, W.M. & London, A.L. Compact Heat Exchangers, McGraw-Hill Book Company, New York, 1958.
- 10 Blundell, C.J. Optimizing heat exchangers for air to air space heating heat pumps in the UK. Energy Research, Vol., pp 69-94, 1977.
- 11 C.C. Hiller, L.R. Glicksman. Improving heat pump performance via compressor capacity control. M.I.T. Energy Laboratory Report MIT-EL 76.001.
- 12 Downing, R.C. Characteristics of refrigerants, The Refrigerant Engineers Society, Service Manual Section 3, page RA 331, 1963.
- 13 Shearer, A. Selection of prime movers for on site energy generation. Power Generation Industrial No. 3, May 26, 1976.

Глава 4

- 1 British Standard 4142. Method of Rating Industrial Noise Affecting Mixed Residential and Industrial Areas. British Standards Institution, London, 1967.
- 2 Kosten C.W. and Van Cs. G.J. Community Reaction Criteria for External Noises. National Physical Laboratory Symposium No. 12, HMSO, London, 1962.
- 3 Anon. Handbook of Noise & Vibration Control. Trade & Technical Press Ltd, Morden, Surrey.
- 4 Anon. Report of Heat Pump Performance Characteristics Resulting from Heat Pump Improvement Research Project (RP 59) Sponsored by the Space Conditioning Policy Committee of the EEC.

- 5 Ambrose E.R. Heat Pumps and Electric Heating, John Wiley & Sons Inc., New York, 1966.
- 6 Heap, R.D. Heat Pumps for British Houses? ECRC/M919, Electricity Council Research Centre, March 1976.
- 7 Gates, R.R., Sepsey, C.F. and Huffman G.C. Heat transfer and pressure loss in extended surface heat exchangers operating under frosting conditions - Part I & II. ASHRAE Trans, 1967.
- 8 Niederer D.H. Frosting and defrosting effects on coil heat transfer. ASHRAE Trans, 1976.
- 9 Akalin, M.T. Equipment life and maintenance cost survey, ASHRAE Journal, October 1978.
- 10 Anon. Heat pump data show service variations. Electrical World, Vol. 182, part 7, pp 89-91, October, 1974.

Глава 5

- 1 Anon. Energy conservation: a study of energy consumption in buildings and possible means of saving energy in housing. A BRE Working Party Report. Building Research Establishment Current Paper CP 56/75, Dept. of the Environment, June 1975.
- 2 Anon. UK Workshop on Heat Pumps. ETSU Report R1, HL 77/683, Department of Energy, UK, March 1977.
- 3 Butler, C. Ferranti 'fridge-heater'. Arch. J. Information Sheet 28.J.1, May 31, 1956.
- 4 Heap, R.D. Heat pumps and housing. Proc. Conference on Housing and Energy, University of Newcastle upon Tyne, 15-17 April, 1975.
- 5 Stoecker, W.F. How frost formation on coils affects refrigeration systems. Refrigerating Engineer, p42, Feb. 1957.
- 6 Anon. Heat pump electricity usages and other operating characteristics experienced under various weather conditions. Southern Research Institute Report No. 2371-288-SVIII, July 22, 1955.
- 7 Anon. ASHRAE Handbook and Product Directory 1976 Systems Volume. American Society of Heating, Refrigerating & Air-Conditioning Engineers Inc., New York, 1976.
- 8 Klaus, H. Energieeinsparung bei der Raumheizung und Brauchwarmwasserbereitung im Mehrfamilien hausbereich unter Einsatz von elektrischen Wärmepumpen. Proc. EEC Contractors Meeting on Heat Pumps, Brussels, 28-29 Sept., 1978.
- 9 Sumner, J.A. Domestic Heat Pumps, Prism Press, UK, 1976.
- 10 Reay, D.A. Industrial Energy Conservation. A Handbook for Engineers and Managers. 2nd Edition, Pergamon Press, Oxford, 1979.
- 11 Kolbusz, P. The use of heat pumping in district heating schemes. Electricity Council Research Centre Report ECRC/M700, Feb. 1974.
- 12 Godard, O. and Poppe, H. Temperatures in the soil in Belgium and in Luxembourg. Bulletin of the Belgian Society of Astronomy, Meteorology and Earth Sciences, Vol.76, No. 9-10, Sept/Oct. 1969. (In French).

- 13 Fordsmand, M. Analysis of the factors which determine the COP of a heat pump, and a feasibility study on ways and means of increasing same. Proc. EEC Contractors Meeting on Heat Pumps Brussels, 28-29 Sept, 1978.
- 14 Schar, O. Wärmepumperheizung. Elektrizitätsverwertung, Jg 53, No. 1/2, S15-18, 1978.
- 15 von Cube, H.L. Wärmeguellen für Wärmepumpen. Wärmepumpen - Vulkan Verlag, Essen, 1978.
- 16 Goulbum, J.R. and Fearon, J. Heat pumps using ground coils as an evaporator. Proc. Heat Pump Workshop, Rutherford Laboratory Report RL-77;145/C, Oxfordshire, Dec. 1977.
- 17 Sporn, P. and Ambrose, E.R. The heat pump and solar energy. Association for Applied Solar Energy, Proc. World Symposium on Applied Solar Energy, Nov. 1955.
- 18 Freund, F. Leach, S.J. and Seymour-Walker, K. Heat pumps for use in buildings. Building Research Establishment Current Paper (P 19/76, Feb 1978.
- 19 Jardine, D.M. and Kuharich, R.F. Operational report on an integrated solar-assisted optimized heat pump system. Trans. ASHRAE. Vol.82, No. 2, pp 426-432, 1976.
- 20 McVeigh, J.C. Sun Power. An Introduction to the Applications of Solar Energy. Pergamon Press, Oxford, UK, 1977.
- 21 Hanby, V.I. Sizing of heat exchangers for heat pumps for domestic applications. Proc. of Heat Pump Workshop, Rutherford Laboratory Report RL-77-145/C, Oxfordshire, Dec. 1977.
- 22 Reay, D.A. Directory of Heat Recovery Equipment. E&FN Spon, London, 1979.
- 23 Smith, C.B. Efficient Use of Electricity, pp 283-285. Pergamon Press, Oxford, 1976.
- 24 Dunn, P.D. and Reay, D.A. Heat Pipes. 2nd Edition. Pergamon Press, Oxford, 1978.
- 25 Altman, M. Conservation and better utilisation of electric power by means of thermal energy storage and solar heating. National Science Foundation, Univ. Pennsylvania Report UPTES-71-1, Oct.-1971.
- 26 Lorsch, H.G. Thermal energy storage devices suitable for solar heating. 9th Intersec Energy Conversion Engng. Conf. 1974.
- 27 Gordon, H.T. A hybrid solar-assisted heat pump system for residential applications. Solar Heating & Cooling of Buildings, Vol.3. American Section of International Solar Energy Society, Florida, 1976.
- 28 Corman, J.C. McGowan, J.G. and Peters, W.D. Solar augmented home heating heat pump system. 9th Intersoc Energy Conversion Engng. Conf., 1974.
- 29 Ruiter, J.P., Leentvaar, G. and Zeylstra, A.H. Tumbler dryer with heat pump. Elektrotechniek. Vol. 58, No. 4, pp 224-229, April 1978.
- 30 Wilson, D.R. et al. The minimisation of the power consumption of a thermo-dynamic heat pump by a microprocessor based control system. Proc. EEC Contractors Meeting on Heat Pumps, Brussels, 28-29 Sept. 1978.

- 31 Janssen, H.A. and Delert, G. Development of a primary energy driven absorption heat pump for domestic heating. *Ibid.*
- 32 Blakeley, R.E., Ng, D.N. and Treece, R.J. The design and development of an absorption cycle heat pump optimised for the achievement of maximum coefficient of performance. *Ibid.*
- 33 Anon. High efficiency practical magnetic heat pump. Industrial Research, p 107-108, Oct. 1978.
- 34 Kernan, G. and Brady, J. Economic evaluation of heat pumps. Energy Research, Vol. 1, pp 115-125, 1977.

Глава 6

- 1 Dorman, R. Offices: better atmosphere aids comfort. Review of Industrial Heating, Ventilating and Air Conditioning: *The Times*, London, 21 Oct. 1974.
- 2 Bowen, J.L. Why you should consider heat recovery. Building Serv. Eng., Vol. 44, pp. A20, 22, 24, 25, Nov. 1976.
- 3 Anon. Heat from light in Chester electricity headquarters. Heating and Ventilating Engineer, pp. 116-119, Sept. 1969.
- 4 Hoyle, G.M. Decentralised air conditioning - for decentralised people. Building Serv. Eng., Vol. 45, Jan. 1978.
- 5 Dawes, J. Heat recovery and heat pumps for swimming pools. Heating & Air Conditioning Jnl., pp. 24-28, Oct. 1978.
- 6 Reay, D.A. Heat Recovery Systems: A Directory of Equipment. E & FN Spon, London, 1979.
7. Shave, R.E.J. Northgate Area. The Consulting Engineer, pp. 38-39, April 1978.
- 8 Sturzenegger, E. Heat pumps in sports centres. Sulzer Technical Review, No. 3, pp. 105-107, 1977.
- 9 Eicke, K. Heat pump system serving both a skating rink and an indoor swimming pool. Electrowarme International, Vol. 32, pp. A151-154, May 1974.
- 10 Anon. Gas motor heat pump with additional heat recovery. Sulzer Tech. Review, No. 3, p.136, 1977.

Глава 7

- 1 Lyle, O. The Efficient Use of Steam, HMSO, London, 1947.
- 2 Anon. UK Workshop on Heat Pumps, 30 June - 2 July 1976. Energy Technology Support Unit Report HL77/683, Harwell, March 1977.
- 3 Reay, D.A. Industrial Energy Conservation. 2nd Edition, Pergamon Press, Oxford, 1979.
- 4 Reay, D.A. Heat Recovery Systems - A Directory of Equipment E & FN Spon, London, 1979.
- 5 Neill, D.T. and Jensen, W.P. Goethermal powered heat pumps to produce process heat. Proc. 11th Intersoc. Energy Conv. Engng. Conf., Nevada, pp802-807, Sept. 1976.

- 6 Alefeld, G. A high temperature absorption heat pump as topping process for power generation. Energy, Vol.3, pp 649-656, 1978.
- 7 Anon. A century of refrigeration by Sulzer. Sulzer Technical Review, No. 1, pp 41-43, 1978.
- 8 Charity, L.F. et al. Heating water with a milk cooler using heat pump principle. Agric. Engng., pp 216, 219, April 1952.
- 9 Anon. Waste heat recovery saves £15000 a year. The Engineer, p 24,25, 5 Feb. 1976.
- 10 Anon. Heat pump maintains plastic injection moulding output. Case History, Electricity Council Note EC3822, 1978.
- 11 Braham, G.D. Energy management looks after lost heat. Electrical Review, Vol. 203, No. 22, Dec. 8, 1978.
- 12 Anon. Heat pumps. A new application for screw compressors. Howden Journal, Issue No. 14, Jan 1976.
- 13 Reay, D.A. Industrial Energy Conservation. A Handbook for Engineers and Managers. 2nd Edition. Pergamon Press, Oxford, 1979.
- 14 Hodgett, D.L. Efficient drying using heat pumps. The Chemical Engineer, pp 510 - 512, July/August 1976.
- 15 Flikke, A.M. et al. Grain drying by heat pump. Agricultural Engng, Vol. 38, No. 8, pp 592-597, 1957.
- 16 Davis, C.P. A study of the adaptability of the heat pump to drying shelled corn. M.Sc. Thesis, Purdue University, USA, 1949.
- 17 Laroche, M. and Solignac, M. Heat pump application to drying in agricultural and industrial fields. Rev. Gen. Therm., Vol. 15, No. 179, pp 989-995, 1976.
- 18 Miller, W. Energy conservation in timber drying kilns by vapor recompression. Forest Prod. Jnl., Vol. 27, No. 9, pp 54-58, 1977.
- 19 Harris, P.S. The dairy industry. Energy Audit Series No. 3, Dept. Energy and Dept. Industry, Harwell, 1978.
- 20 Bucher, F. Making savings in thin film evaporators. Processing, pp 73 - 75, June 1978.
- 21 Westbrook, N.J. Evaporation advances in the chemical industry. Processing, pp 39, 41, September 1978.
- 22 Null, H.R. Heat pumps reduce distillation energy requirements, Oil and Gas Journal, pp 96 - 98, 9 Feb 1976.
- 23 Anon. Heat pump refinements. New Scientist, 22 Jan, 1976.
- 24 Petterson, W.C. and Wells, T.A. Energy-saving schemes in distillation. Chemical Engng., Vol. 84, No. 20, pp 78 - 86, 1977.
- 25 Reding, J.T. et al. Energy consumption. Paper, stone, clay, glass, concrete and food industries. Environmental Protection Technology Series. Report EPA-650, April 1975.
- 26 Macmichael, D.B.A., Reay, D.A. and Searle, N.K. Feasibility and design study of a gas engine-driven high temperature industrial heat pump. Proc. EEC Contractors Meeting on Heat Pumps, Brussels, 27-28 Sept. 1978.

- 27 UK Patent Spec. 1494 780. Improvements in or relating to a method and apparatus for washing articles. UK Patent Office, 14 Dec. 1977.
- 28 Anon. Higher temperatures from heat pump heating packages. Processing, p 49, Sept. 1978.
- 29 Whitehead, E.R. and Roley, R.D. The heat pump; a proven device for heat recovery systems. ASHRAE Journal, Vol. 18, Pt. 5, pp 31-34 1976.
- 30 Gaggioli, R.A. et al. A heat recovery system for process steam industries. ASME Journal of Engineering for Power, Vol. 100, pp 511 - 519, Oct. 1978.
- 31 Neill, D.T. and Jensen, W.P. Geothermal powered heat pumps to produce process heat. Proc. 11th Intersoc Energy Conv. Engng. Conf., Nevada, pp.802 1 807, 1976.

Список дополнительной литературы

Быков А. В., Калнинь И. М. Об эффективности термодинамических циклов на неазеотропных смесях компонентов. — Холодильная техника, 1980, № 12, с. 11—20.

Freeman T. L., Mitchell J. W. Performance of combined solar-heat pump systems. — Solar Energy, 1979, v. 22, № 2, p. 125—135.

Groff G. C., Bullock Ch. E. Heat pump performance improvements for northern climate. Proc. — 13 Intersoc. Energy Conv. Conf., San Diego, Aug. 20—25, 1978, p. 838—846.

Howerton M. T. A thermochemical energy storage systems and heat pump. — *Ibid.*, p. 935—940.

Jakobs R. M. Die Anwendung von nichtazeotropen Zweistoff-Kältemitteln in Wärmepumpen. — Temperatur-Technik, Nov./Dec. 1979, S. 128—135.

Strong D. New gas fired heat pump. — Chart. Mech. Eng., 1979, v. 26, № 6, p. 87—90.

Smith W. W. Water cooled heat pumps. — Heatin and Piping Air Cond., 1979, v. 51, № 3, p. 49—61.

Hochtemperature-Wärmepumpen. — Wärme, 1980, Bd 86, № 2, S. 44—45.

Calm J. M. Heat pump for district heating and cooling. — ASHRAE J., 1979, v. 21, № 9, p. 54—58.

Setty B. S. V. Economics of heat pumping. — *Ibid.*, p. 48—51.

Proc. 14 Intersoc. Energy Conv. Conf. Boston, Mass., Aug. 5—10, 1979.

Internal combustion engines and energy conservation. — Power Generation Industrial, 1980, p. 24—25.

Moser F. Die Wärmepumpen in der Verfahrenstechnik. — Springer — Verlag, 1979, S. 280.

Swedish heat pump projects 1979. Full scale experiments supported by govern organizations. — Ed. by Skn — Allan Eklund. Document D29, 1980.

Grisvall J. P. EdF Bull de la Direction Serie A Supplement № 3, 1980, p. 193.

Brascamp M. The scenario-free survey — a method of research of the future.— Energy models for the EC, Pergamon, 1980.

Белов К. П. Редкоземельные магнетики и их применение. — М.: ГРФМЛ, 1980, с. 239.

Пустовалов Ю. В. Экономическая эффективность парокомпрессионных теплонасосных станций. — Теплоэнергетика, № 2, 1981, с. 69—72.

Committee UNICHAL — Der Einsatz von Wärmepumpen in der Fernheizung. — WEC, 1980, v. IB, p. 197—216.

Chemical heat pump heats, Cools — SUN, 1980.

Reay D. A. Industrial applications of heat pumps chart. — Mech. Eng., 1980, v. 27, № 4, 5.

Stockburger D., Bartmann L. Exergetic evaluation of the use of heat pumps (vapour comprssors) in chemical plants. — Int. Chem. Eng., 1980, v. 20, № 2.

Mattalon R. W. Application of high temperature heat pumps for district heating. — 4 Int. District Heat. Conf., Sirmione, Italy, 1980, paper I/1.

Pietermaat F. Les economies d'energie et le sechage par pompe a chaleur. — WEC, 1980, v. IB, p. 255—274.

Иоффе А. Ф. Полупроводниковые термоэлементы. — М.—Л.: Изд-во АН СССР, 1960.

Анатычук Л. И. Термоэлементы и термоэлектрические устройства. — Киев: Наукова думка, 1979.

Alefeld G. Einstein as inventor. — Physics Today, May, 1980.

Холодильные машины / Под ред. Н. Н. Кошкина. — М.: Пищевая промышленность, 1973.

Лебедев П. Д. Теплообменные, сушильные и холодильные установки. — М.: Энергия, 1972.

Янтовский Е. И., Янов В. С. Использование теплоты оборотной воды. — Промышленная энергетика, № 5, 1980.

ОГЛАВЛЕНИЕ

Предисловие к русскому изданию	3
Список литературы	5
Предисловие	6
Введение	7
ГЛАВА 1. ИСТОРИЯ ТЕПЛОВЫХ НАСОСОВ	9
ГЛАВА 2. ТЕОРИЯ ТЕПЛОВЫХ НАСОСОВ	15
ГЛАВА 3. ОСНОВНЫЕ ЭЛЕМЕНТЫ КОНСТРУКЦИИ	39
ГЛАВА 4. ПРОБЛЕМЫ КОНСТРУИРОВАНИЯ	77
ГЛАВА 5. ТЕПЛОВЫЕ НАСОСЫ В ДОМАШНЕМ ТЕПЛО- СНАБЖЕНИИ	95
ГЛАВА 6. ТЕПЛОВЫЕ НАСОСЫ В ОБЩЕСТВЕННЫХ ЗДА- НИЯХ	138
ГЛАВА 7. ПРИМЕНЕНИЕ ТЕПЛОВЫХ НАСОСОВ В ПРО- МЫШЛЕННОСТИ	162
Список литературы	212
Список дополнительной литературы	218

Д. Рей
Д. Макмайкл

ТЕПЛОВЫЕ НАСОСЫ

Редактор издательства *Н. А. Петрунина*
Переплет художника *В. Я. Батищева*
Технический редактор *Н. П. Собакина*
Корректор *Э. Б. Драновская*
ИБ № 3230

Сдано в набор 09.06.82. Подписано в печать
06.09.82. Формат 60×90^{1/16} Бумага типо-
графская № 1. Гарнитура литературная.
Печать высокая Усл. печ. л. 14,0 Усл. кр.-отт.
14,0. Уч.-изд. л. 15,57. Тираж 7000 экз.
Заказ 1007 Цена 1 р. 30 к.

Энергоиздат, 113114, Москва, М-114,
Шлюзовая наб., 10

Московская типография № 4
Союзполиграфпрома при Государственном
комитете СССР по делам издательств,
полиграфии и книжной торговли
129041, Москва, Б. Переяславская ул., д. 46

УВАЖАЕМЫЕ ЧИТАТЕЛИ!

Энергоатомиздат в 1983 году готовит к изданию следующие книги

СЕРИЯ «ЭКОНОМИКА ТОПЛИВА И ЭЛЕКТРОЭНЕРГИИ»

Головкин И. П. Улучшение коэффициента мощности преобразовательной подстанции повышенной частоты. — 5 л., ил. — (Экономия топлива и электроэнергии). 25 к. 10 000 экз.

Рассматриваются режимы работы параллельно работающих генераторов преобразовательной подстанции в условиях эксплуатации, причины, вызывающие изменение реактивной мощности в системе (генераторы, сеть повышенной частоты, электронагреватели), способы компенсации реактивной мощности и средства регулирования мощности компенсирующих устройств.

Для инженерно-технического персонала предприятий, эксплуатирующего преобразовательные подстанции повышенной частоты, и работников проектных и научно-исследовательских организаций, занимающихся вопросами электроснабжения индукционных установок.

План № 6

Ильяшов В. П. Конденсаторные установки промышленных предприятий. — 2-е изд., перераб. и доп. — 16,5 л., ил. — (Экономия топлива и электроэнергии). — 85 к. 15 000 экз.

Изложены основные положения расчетов по выбору компенсирующих устройств в сетях промпредприятий. Приведены схемы электрических соединений конденсаторных установок и способы автоматического регулирования их мощности. Излагаются основные сведения по конструированию, монтажу и эксплуатации установок, а также приведен обзор зарубежных конденсаторных установок. Первое издание вышло в 1972 г. Во втором издании добавлены сведения о новых нормативных документах в области компенсации реактивной мощности, а также новые решения по автоматизации компенсирующих устройств.

Для инженерно-технических работников, занимающихся проектированием и эксплуатацией электрических установок, может быть полезна учащимся техникумов и вузов.

План № 7

Копытов Ю. В., Чуланов Б. А. Экономия электроэнергии в промышленности: Справочник. — 2-е изд., перераб. и доп. — 6,5 л., ил. — (Экономия топлива и электроэнергии) — 35 к. 80 000 экз.

Рассмотрены мероприятия по экономии электроэнергии, осуществляемые на большинстве промышленных предприятий. Даны методы расчета эффективности этих мероприятий и рекомендации по определению ожидаемого эффекта в тех случаях, когда еще не разработаны методы его расчета. Первое издание вышло в 1978 г. Во втором издании дополнены и расширены методы расчета и рекомендации по ожидаемой экономии электроэнергии на электроустановках, а также представлены примеры подсчета эффективности применительно к предлагаемым методам.

Для энергетиков промышленных предприятий и инженерно-технических работников энергосбытов.

План № 8

Красник В. В. Автоматические устройства по компенсации реактивной мощности в электросетях предприятий. — 2-е изд., перераб. и доп. — 8 л., ил. — (Экономия топлива и электроэнергии) — 40 к. 12 000 экз.

Рассмотрены способы и средства компенсации реактивной мощности (РМ) с применением автоматически регулируемых устройств с учетом новых принципов оценки степени компенсации; даются рекомендации по их применению; излагаются специальные методы компенсации РМ у наиболее распространенных промышленных электроприемников. Первое издание вышло в 1975 г. Во втором издании рассмотрены новые схемы автоматического регулирования РМ, дана оценка экономической эффективности автоматической компенсации РМ и показан ущерб от круглосуточной работы нерегулируемых конденсаторных установок.

Для инженеров и техников, работающих в области проектирования, наладки и эксплуатации промышленных электроустановок, может быть использована студентами и аспирантами энергетических специальностей.

План № 9.

Потери электроэнергии в электрических сетях энергосистем / В. Э. Воротницкий, Ю. С. Железко, В. Н. Казанцев и др. Под ред. В. Н. Казанцева. — 20,5 л., ил. — (Экономия топлива и электроэнергии). В пер.: 1 р. 30 к. 15 000 экз.

Рассмотрен весь комплекс вопросов, относящихся к задаче снижения потерь электроэнергии в сетях: методы расчета и прогнозирования потерь в сетях различных напряжений, анализ структуры потерь, выбор наиболее целесообразных мероприятий по снижению потерь и расчет их технико-экономической эффективности, планирование величины потерь и мероприятий по их снижению для различных структурных подразделений энергосистем. Даются рекомендации по организации контроля за потреблением электроэнергии и совершенствованию систем учета.

Для инженерно-технического персонала энергосистем и проектных организаций.

План № 10.

Рей Д. Экономия энергии в промышленности: Пер. с англ. — 20 л., ил. — (Экономия топлива и электроэнергии) — Пер. изд.: Reay D. Industrial Energy Conservation. Оксфорд, 1979. — В пер.: 1 р. 70 к. 12 000 экз.

Приводится комплекс конкретных мероприятий по реализации энергосберегающей политики в различных отраслях промышленности. Рассматриваются схемы технологических процессов, анализируются основные теории тепла и электроэнергии и пути повышения эффективности их использования. Большое внимание уделяется рекуперации тепла и сохранению его в зданиях.

Для инженерно-технических работников, а также для студентов энергетических институтов и техникумов.

План № 11.

Эффективное использование топливно-энергетических ресурсов / Под ред. Д. Б. Вольфберга. — 15 л., ил. — (Экономия топлива и электроэнергии). — В пер.: 1 р. 20 к. 10 000 экз.

Рассмотрен весь комплекс мероприятий, осуществляемых или намеченных на перспективу в области рационализации использования и экономного расходования топлива и энергии. Дан анализ современного состояния проблемы, показаны преимущества социалистического хозяйства в решении рассматриваемой проблемы. Книга написана специалистами СССР, ГДР, ЧССР, ВНР.

Для широкого круга ученых и специалистов, руководителей энергетических и промышленных предприятий.

План № 12.

*Заказать книги можно во всех магазинах,
распространяющих научно-техническую литературу.*

