

Н. В. ХАРЧЕНКО

ИНДИВИДУАЛЬНЫЕ СОЛНЕЧНЫЕ УСТАНОВКИ



Н. В. ХАРЧЕНКО

ИНДИВИДУАЛЬНЫЕ СОЛНЕЧНЫЕ УСТАНОВКИ



МОСКВА
ЭНЕРГОАТОМИЗДАТ
1991

ББК 31.63
X 22
УДК [621.311.25:551.521.1]:63

Рецензент Н. П. Селиванов

Харченко Н. В.

X 22 **Индивидуальные солнечные установки.** — М.: Энергоатомиздат, 1991. — 208 с.: ил.

ISBN 5-283-00110-5

В популярной форме описаны принципы преобразования солнечной энергии в теплоту, электричество и другие формы энергии. Описан принцип действия и устройства солнечных установок, предназначенных для использования на приусадебных участках, в быту и сельском хозяйстве. Приведены практические рекомендации по расчету, выбору материалов, конструированию, изготовлению и монтажу солнечных установок своими силами.

Для широкого круга читателей, интересующихся вопросами практического использования солнечной энергии в быту.

X 2207000000—188 190—91
051(01)—91

ББК 31.63

Научно-популярное издание

Харченко Николай Васильевич

ИНДИВИДУАЛЬНЫЕ СОЛНЕЧНЫЕ УСТАНОВКИ

Зав. редакцией *И. В. Волобуева*
Редактор издательства *М. И. Кузнецова*
Художник обложки *В. Б. Гордон*
Художественный редактор *В. Ю. Шербаков*
Технический редактор *В. В. Хапаева*
Корректор *Е. С. Арефьева*

ИБ № 3092

Сдано в набор 09.10.90. Подписано в печать 25.02.91. Формат 84×108^{1/32}.
Бумага типографская № 2. Гарнитура литературная. Печать высокая.
Усл. печ. л. 10,92. Усл. кр.-отт. 11,24. Уч.-изд. л. 11,52. Тираж 55 000 экз.
Заказ № 675. Цена 1 р. 20 к.

Энергоатомиздат, 113114, Москва, М-114, Шлюзовая наб., 10

Владимирская типография Госкомпечати СССР,
600000, г. Владимир, Октябрьский проспект, д. 7

ISBN 5-283-00110-5

© Автор, 1991

ПРЕДИСЛОВИЕ

В настоящее время вопросам использования возобновляемых источников энергии уделяется серьезное внимание. Эти источники энергии рассматриваются как существенное дополнение к традиционным. Среди возобновляемых источников энергии солнечная радиация по масштабам ресурсов, экологической чистоте и повсеместной распространенности наиболее перспективна.

В нашей стране потребляется около 20 % всего мирового производства первичных энергоресурсов, однако себестоимость органического топлива растет быстрыми темпами, обостряются экологические проблемы, связанные с загрязнением окружающей среды топливоиспользующими установками, особенно при увеличении масштабов потребления низкосортного твердого топлива. В связи с указанными проблемами становится все более необходимым использование нетрадиционных энергоресурсов, в первую очередь солнечной, ветровой, геотермальной энергии, наряду с внедрением энергосберегающих технологий.

Имеются довольно широкие возможности применения солнечных установок для индивидуальных потребителей, особенно в сельской местности. Расширение масштабов применения солнечных установок не только даст значительную экономию энергоресурсов, но и позволит смягчить экологическую ситуацию.

В настоящее время солнечную энергию экономически целесообразно использовать для горячего водоснабжения сезонных потребителей типа спортивно-оздоровительных учреждений, баз отдыха, пионерлагерей, дачных поселков, а также для обогрева открытых и закрытых плавательных бассейнов, спортивных сооружений, душевых. Конкуренентоспособны по сравнению с традиционными установками гелиосушилки для сена, лесоматериалов и сельскохозяйственных продуктов. В сухом жарком климате Средней Азии рационально использовать установки

для охлаждения зданий и сооружений, сельскохозяйственных объектов, птичников, хранения скоропортящихся продуктов, медицинских препаратов и т. п.

В сфере сельскохозяйственного производства применение недорогих воздушных коллекторов солнечной энергии поможет решить проблему отопления животноводческих ферм. Также целесообразно интенсифицировать работы по использованию солнечной энергии для отопления теплиц. Подогрев воды на фермах позволит улучшить условия труда и содержания животных. Солнечные установки отопления требуют значительных капиталовложений, которые обычно не окупаются за предполагаемый срок службы установок в 20 лет в районах, лежащих севернее 45° с. ш. Однако даже в холодном климате скандинавских стран — Швеции и Финляндии — реализованы крупномасштабные демонстрационные проекты солнечных систем теплоснабжения с применением теплонасосов и сезонных аккумуляторов теплоты, позволяющих покрывать практически всю нагрузку отопления за счет солнечной энергии. Особенностью этих систем является аккумуляция теплоты солнечной радиации, поступающей в летний период, в больших подземных резервуарах или шахтных выработках и использование этой теплоты, а также энергии окружающей среды (грунта, грунтовых вод и т. п.) для отопления зданий в зимний период. Эти системы пока экономически нерентабельны, так как требуют больших капиталовложений. В перспективе, по мере роста цен на топливо и снижения стоимости гелиосистем и их элементов, особенно сезонного аккумулятора теплоты, появится возможность создания централизованных систем солнечного теплоснабжения с незначительным потреблением электрической и тепловой энергии.

В районах с годовым приходом солнечной радиации не менее $1200 \text{ кВт} \cdot \text{ч}/\text{м}^2$ при эффективном использовании этой энергии можно будет обеспечить до 25 % теплотребления в системах отопления, до 50 % — в системах горячего водоснабжения и до 75 % — в системах кондиционирования воздуха. Благодаря этому существенно снизится расход органического топлива и загрязнение воздушного бассейна вредными газовыми выбросами, содержащими оксиды азота и серы. Если перевести на солнечное теплоснабжение 10 % потребителей сельских районов, расположенных южнее 50° с. ш., мож-

но экономить 1,7 млн. т условного топлива в год *, а прогнозируемая экономия топлива в стране в 2000 г. достигнет 20—30 млн. т условного топлива. Применение солнечных установок не только замещает дефицитное топливо, но и предотвращает загрязнение окружающей среды вредными выбросами топливоиспользующих установок. В удаленных от источников энергоснабжения районах использование солнечной энергии (наряду с энергией ветра) является практически единственной альтернативой и позволяет значительно улучшить условия жизни населения.

Для расширения масштабов использования экологически чистой солнечной энергии в народном хозяйстве страны в ближайшие 20—30 лет необходимо организовать производство высокоэффективного гелиотехнического оборудования различного назначения. Наиболее просты в конструктивном отношении солнечные водонагревательные системы, имеющие годовой КПД 30—50 %. Повышение эффективности гелиосистем отопления и охлаждения зданий связано с применением более совершенного гелиотехнического оборудования в сочетании с оптимальными архитектурно-теплотехническими решениями, направленными на сокращение тепловых потерь и соответствующее снижение потребности в энергии, а также на использование конструкции самого здания для улавливания солнечной энергии.

Основная проблема в использовании солнечной энергии для отопления индивидуальных домов в нашей стране — отсутствие массового производства солнечных коллекторов, аккумуляторов солнечной энергии и другого оборудования. Ключевой вопрос — разработка, оптимизация, конструирование и производство гелиоустановок, имеющих высокую эффективность при допустимых капиталозатратах.

В сельской местности уже сейчас и в ближайшей перспективе можно использовать солнечную энергию для нагрева воды и отопления жилых и производственных помещений, сушки сельскохозяйственной продукции, выращивания овощей, цветов, рассады, опреснения воды и получения умеренного холода. Хотя нет сомнений в том, что наиболее эффективные в энергетическом и экономическом отношении установки могут быть получены лишь

* Теплота сгорания условного топлива равна 29,33 МДж/кг.

в условиях крупномасштабного серийного производства с использованием современных технологий, тем не менее кооператоры и «индивидуалы» могут внести достойный вклад в решение проблемы использования солнечной энергии.

В 1600 г. во Франции был создан первый солнечный двигатель, работавший на нагретом воздухе и использовавшийся для перекачки воды. В конце XVIII в. ведущий французский химик А. Лавуазье создал первую солнечную печь, в которой достигалась температура в 1650°C и нагревались образцы исследуемых материалов в вакууме и защитной атмосфере, а также были изучены свойства углерода и платины. В 1866 г. француз А. Мушо построил в Алжире несколько крупных солнечных концентраторов и использовал их для дистилляции воды и привода насосов. На всемирной выставке в Париже в 1878 г. А. Мушо продемонстрировал солнечную печь для приготовления пищи, в которой $0,5$ кг мяса можно было сварить за 20 минут. В 1833 г. в США Дж. Эриксон построил солнечный воздушный двигатель с параболоцилиндрическим концентратором размером $4,8 \times 3,3$ м. Тогда же француз А. Пифф построил паровой двигатель мощностью 500 Вт с концентратором площадью около 10 м², который приводил в действие печатный станок в типографии, где издавалась газета «Ле Солей» («Солнце»).

Первый плоский коллектор солнечной энергии был построен французом Ш. А. Тельером. Он имел площадь 20 м² и использовался в тепловом двигателе, работавшем на аммиаке. В 1885 г. была предложена схема солнечной установки с плоским коллектором для подачи воды, причем он был смонтирован на крыше пристройки к дому.

Первая крупномасштабная установка для дистилляции воды была построена в Чили в 1871 г. американским инженером Ч. Уилсоном. Она эксплуатировалась в течение 30 лет, поставляя питьевую воду для рудника.

Английский изобретатель А. Г. Инеас построил в штате Аризона (США) большие солнечные концентраторы для производства водяного пара давлением 10 бар, использовавшегося для перекачки воды с расходом до 320 м³/ч. Концентратор параболической формы имел диаметр $10,2$ м в верхней части и $4,5$ м внизу, 1788 зер-

кал направляли лучи на котел, расположенный в фокусе концентратора.

В 1890 г. проф. В. К. Церасский в Москве осуществил процес плавления металлов солнечной энергией, сфокусированной параболоидным зеркалом, в фокусе которого температура превышала 3000°C .

В зарубежной и отечественной литературе отсутствуют практические пособия по конструированию, изготовлению и монтажу солнечных установок коммунально-бытового и сельскохозяйственного назначения небольшой мощности непосредственно на приусадебных участках. Данная книга должна восполнить пробел и помочь заинтересованным лицам построить простую гелиоустановку самостоятельно.

В книге даны общая картина и перспективы использования солнечной энергии в СССР и за рубежом, описаны конструктивные особенности, методы расчета, изготовления и монтажа солнечных установок для индивидуальных потребителей и сельского хозяйства. В ней читатель найдет ответы на вопросы о том, как работают солнечные установки различного назначения, для каких целей наиболее целесообразно использовать солнечные установки в настоящее время и в ближайшей перспективе, как самим изготовить солнечные установки и т. п.

Автор с благодарностью примет все замечания по книге, которые просит направлять в издательство по адресу: 113114, Москва, М-114, Шлюзовая наб., 10, Энергоатомиздат.

Автор

Глава первая

ЭНЕРГЕТИЧЕСКИЙ ПОТЕНЦИАЛ СОЛНЕЧНОЙ РАДИАЦИИ И ФИЗИЧЕСКИЕ ОСНОВЫ ЕГО ИСПОЛЬЗОВАНИЯ

1. ОБЩАЯ ХАРАКТЕРИСТИКА СОЛНЕЧНОЙ РАДИАЦИИ

Солнце — гигантское светило, имеющее диаметр 1392 тыс. км. Его масса ($2 \cdot 10^{30}$ кг) в 333 тыс. раз превышает массу Земли, а объем в 1,3 млн. раз больше объема Земли. Химический состав Солнца: 81,76 % водорода, 18,14 % гелия и 0,1 % азота. Средняя плотность вещества Солнца равна 1400 кг/м^3 , а в его центре она достигает $76\,000 \text{ кг/м}^3$. Внутри Солнца происходят термоядерные реакции превращения водорода в гелий и каждую секунду 4 млрд. кг материи преобразуется в энергию, излучаемую Солнцем в космическое пространство в виде электромагнитных волн различной длины. Мощность потока солнечного излучения составляет $4 \cdot 10^{23}$ кВт. В центре Солнца давление достигает огромного значения в $2 \cdot 10^{10}$ МПа (около 204 млрд. ат), а температура по разным оценкам составляет 8—40 млн. К, температура фотосферы на поверхности Солнца приблизительно равна 5900 К.

Солнечную энергию люди используют с древнейших времен. Еще в 212 г. до н. э. с помощью концентрированных солнечных лучей зажигали священный огонь у храмов. Согласно легенде приблизительно в то же время греческий ученый Архимед при защите родного города поджег паруса кораблей римского флота.

Солнечная радиация — это неисчерпаемый возобновляемый источник экологически чистой энергии. На Землю попадает незначительная доля излучаемой Солнцем энергии, причем 95 % поступающей солнечной энергии — это коротковолновое излучение в диапазоне длин волн от 0,3 до 2,4 мкм.

Верхней границы атмосферы Земли за год достигает

поток солнечной энергии в количестве $5,6 \cdot 10^{24}$ Дж. Атмосфера Земли отражает 35 % этой энергии, т. е. $1,9 \times 10^{24}$ Дж, обратно в космос, а остальная энергия расходуется на нагрев земной поверхности (около $2,4 \cdot 10^{24}$ Дж), испарительно-осадочный цикл (около $1,3 \cdot 10^{24}$ Дж) и образование волн в морях и океанах, воздушных и океанских течений и ветра (около $1,2 \cdot 10^{22}$ Дж). Мощность потока солнечного излучения у верхней границы атмосферы Земли равна $1,78 \cdot 10^{17}$ Вт, а на поверхности Земли $1,2 \cdot 10^{17}$ Вт.

Плотность потока солнечной энергии I_0 у верхней границы атмосферы на поверхность, расположенную перпендикулярно направлению солнечных лучей, составляет 1353 Вт/м^2 и называется солнечной постоянной, а среднее количество энергии $E_{\text{сн}}$, поступающей за 1 ч на 1 м^2 этой поверхности, равно $4871 \text{ кДж/(ч} \cdot \text{м}^2)$. Вследствие вращения Земли вокруг Солнца по эллиптической орбите расстояние между ними в течение года изменяется в пределах $150 \text{ млн. км} \pm 1,7\%$, а часовое количество внеатмосферной солнечной энергии, поступающей на 1 м^2 нормальной поверхности, изменяется в течение года менее чем на 7 % — от 4710 до $5036 \text{ кДж/(ч} \cdot \text{м}^2)$.

Годовое количество поступающей на Землю солнечной энергии составляет $1,05 \cdot 10^{18}$ кВт·ч, причем на поверхность суши приходится только $1/5$ часть этой энергии, т. е. $2 \cdot 10^{17}$ кВт·ч. (Заметим, что $1 \text{ кВт} \cdot \text{ч} = 3600 \text{ кДж}$, а $1000 \text{ кДж} = 278 \text{ Вт} \cdot \text{ч}$.) К этому добавляются энергия ветра ($1,58 \cdot 10^{16}$ кВт·ч в год с мощностью $1,8 \cdot 10^{12}$ кВт) и другие косвенные виды солнечной энергии.

Без ущерба для экологической среды может быть использовано 1,5 % всей падающей на Землю солнечной энергии, т. е. $1,62 \cdot 10^{16}$ кВт·ч в год (что эквивалентно огромному количеству топлива — $2 \cdot 10^{12}$ т условного топлива), при этом мощность потока энергии составляет $1,85 \cdot 10^{12}$ кВт.

Распределение глобального потока солнечной радиации на поверхности земного шара крайне неравномерно. Количество солнечной энергии, поступающей за год на 1 м^2 поверхности Земли, изменяется приблизительно от 3000 МДж/м^2 на севере до 8000 МДж/м^2 в наиболее жарких пустынных местах (рис. 1).

Среднегодовое количество солнечной энергии, поступающей за 1 день на 1 м^2 поверхности Земли, колеблется от $7,2 \text{ МДж/м}^2$ на севере до $21,4 \text{ МДж/м}^2$ в пустынях и

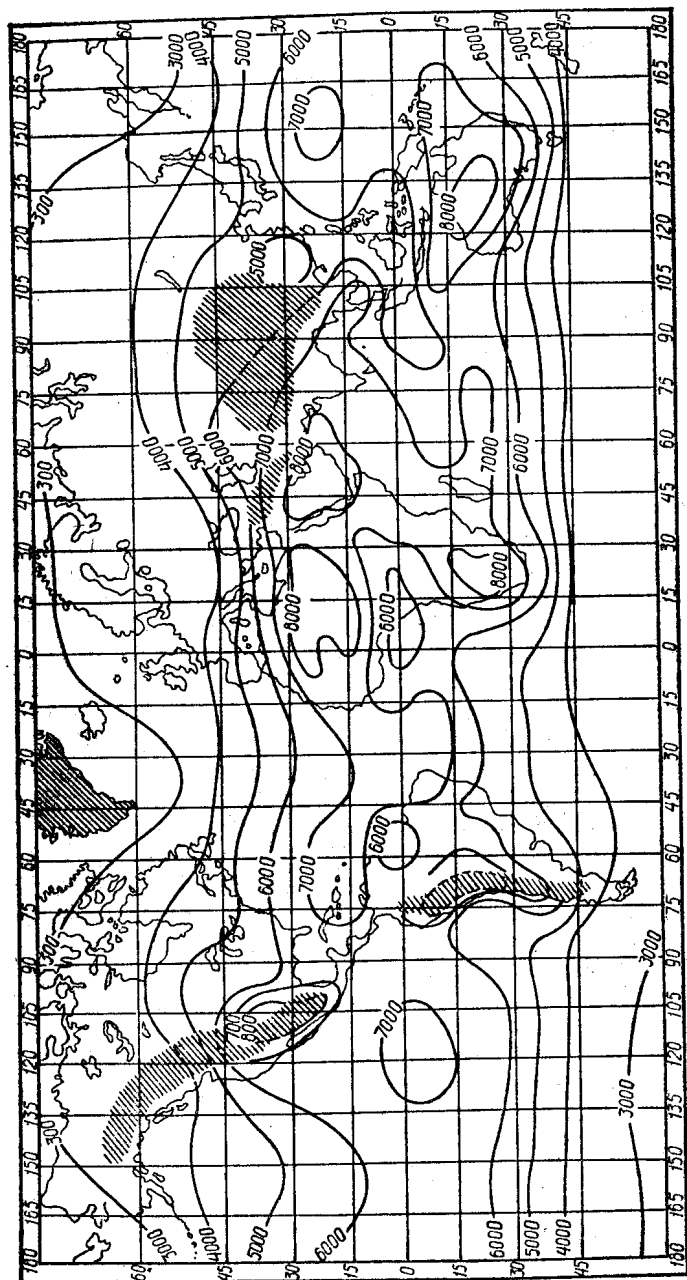


Рис. 1. Годовой приход солнечной радиации на горизонтальную поверхность в различных районах земного шара (МДж/м² в год)

тропиках. Среднегодовая плотность потока солнечного излучения составляет 210—250 Вт/м² в субтропических областях и пустынях, 130—210 Вт/м² в центральной части СССР и 80—130 Вт/м² на севере СССР. Пиковая плотность потока солнечной энергии достигает 1 кВт/м².

Солнечное излучение у верхней границы земной атмосферы приблизительно соответствует излучению абсолютно черного тела с температурой 5900 К и включает ультрафиолетовое излучение (длина волн λ от 0,2 до 0,4 мкм), видимый свет (λ от 0,4 до 0,78 мкм) и инфракрасное излучение с более длинными волнами. Максимум интенсивности солнечного излучения приходится на длину волны 0,5 мкм.

При прохождении солнечных лучей через атмосферу Земли часть излучения рассеивается и поглощается молекулами озона, воздуха и водяного пара, а также частицами пыли — это приводит к ослаблению прямого солнечного излучения и появлению диффузного (рассеянного) излучения. Часть энергии, поглощенной и рассеянной газовыми частицами, возвращается обратно в космическое пространство, а основной ее поток достигает поверхности Земли в виде рассеянного (диффузного) излучения. Доля рассеянного (диффузного) излучения в

Таблица 1. Среднемесячное дневное поступление суммарной солнечной энергии на поверхность Земли E , МДж/м² в день

Месяц	Широта, град									
	0	10	20	30	40	50	60	70	80	90
I	20,9	17,3	13,3	9	4,7	1,8	—	—	—	—
II	22	19,1	15,5	11,5	7,2	3,6	0,7	—	—	—
III	23	21,6	19,1	15,8	12,2	7,9	4	1,1	—	—
IV	22,7	22,7	22	20,2	17,6	14	10,1	6,1	2,1	0,4
V	21,2	22,7	23,4	23	22	19,8	16,6	13	10,4	8,3
VI	19,8	22,3	23,8	24,5	24,1	23	21,2	18,7	16,9	16,9
VII	19,4	22	23,8	24,5	24,5	22,7	21,6	19,1	18	17,6
VIII	20,5	22,3	22,7	23,4	22,3	20,5	18	14,4	11,5	10,8
IX	22	22,7	22,3	20,9	18,4	15,5	11,5	7,6	3,6	1,4
X	22,7	21,6	19,8	16,9	13,3	9,4	5,4	1,8	—	—
XI	22	19,4	16,2	12,6	8,3	4,3	1,4	—	—	—
XII	20,9	17,6	13,7	9,4	5,4	1,8	—	—	—	—
Средне- годовой поток	21,4	20,9	19,6	17,6	14	11,9	9,2	6,8	5,2	4,6

общем потоке поступающей солнечной радиации зависит от географических и климатологических факторов и изменяется в течение года. Так, в Киеве она изменяется от 0,39 в июле до 0,75 в декабре, в Москве — соответственно от 0,54 до 0,8, в Ташкенте — от 0,19 до 0,5, а в Ашхабаде — от 0,3 до 0,5. В табл. 1 показано распределение среднемесячного дневного поступления солнечной энергии на 1 м² горизонтальной поверхности на всех широтах — от экватора до северного полюса.

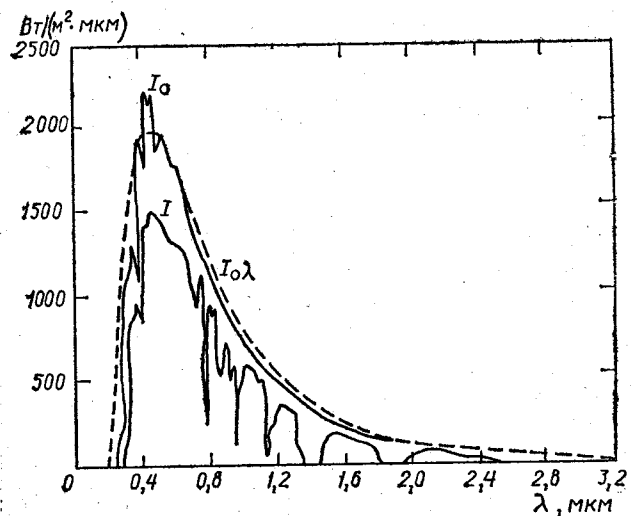


Рис. 2. Интенсивность прямого солнечного излучения выше атмосферы Земли (I_0), на уровне моря (I) и излучения абсолютно черного тела при температуре 5900 К ($I_0\lambda$) в зависимости от длины волны λ .

На рис. 2. показано спектральное распределение интенсивности прямого солнечного излучения I у верхней границы атмосферы и на уровне моря в сравнении с излучением абсолютно черного тела при температуре 5900 К. На рис. 3 приведено изменение суточного прихода суммарного солнечного излучения на вертикальные поверхности с южной (а) и восточной или западной (б) ориентацией, расположенные на различных широтах — на экваторе (Э), северном полюсе (СП), у полярного круга (ПК) и на широте 30, 42, 50 и 60° с. ш.

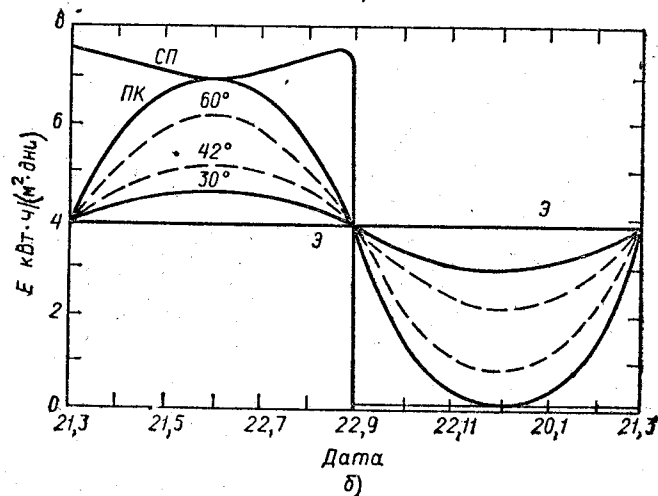
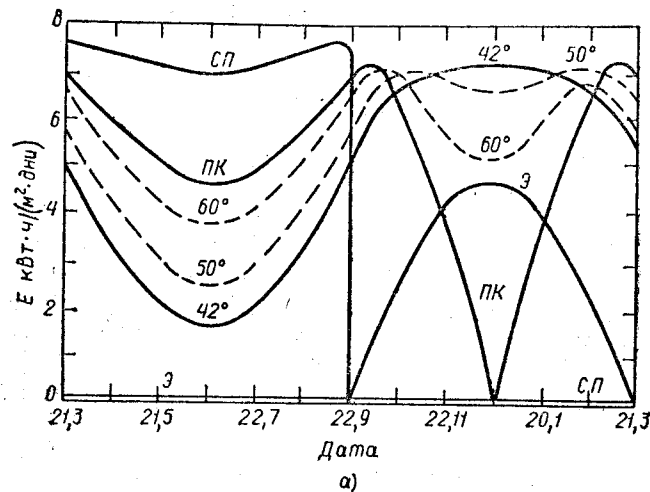


Рис. 3. Количество суммарной солнечной энергии, поступающей на вертикальную поверхность с южной (а) и восточной (б) ориентацией:

Э — экватор; СП — северный полюс; ПК — полярный круг, широта 30, 42, 50, 60° с. ш.

В весенне-летний период (с 21.03 до 22.09) поступление солнечной энергии на вертикальную поверхность в районе северного полюса максимальное, и с продвижением на юг оно уменьшается и на экваторе достигает минимального значения — нуля — для поверхностей южной ориентации. В то же время в период с 22.09 до 21.03 поток солнечной радиации на вертикальную поверхность у северного полюса равен нулю, для поверхностей с восточной или западной ориентацией он максимален на экваторе и уменьшается при удалении от экватора, а зависимость поступления солнечной радиации на южные вертикальные поверхности от широты местности более сложная.

Потенциал солнечной энергии можно охарактеризовать среднегодовым значением прихода солнечной радиации на 1 м² горизонтальной поверхности. Годовое поступление солнечной энергии на территории стран СЭВ характеризуется следующими данными (в кВт·ч/м²): СССР — от 800 (68° с. ш.) до 2000 (39° с. ш.); ГДР, ЧСФР и Польша — 950—1050; Венгрия — 1200; МНР — 1750; Куба — 1900; Болгария — 2000.

Годовой поток солнечного излучения на территории СССР изменяется в широких пределах. Так, на 1 м² горизонтальной поверхности на северных островах и северо-восточной оконечности Сибири за год поступает всего 550—830 кВт·ч, на большей части европейской территории и Сибири — 830—1100 кВт·ч, в южных районах Украины, Молдавии, Поволжья, Сибири и Дальнего Востока — 1100—1380 кВт·ч, в Закавказье и Средней Азии — 1400—1600 кВт·ч, в пустынных районах Туркмении — 2000 кВт·ч и более.

Годовое число часов солнечного сияния равно: в Туркмении — 3100, Узбекистане и Таджикистане — 2815—2880, Казахстане и Киргизии — 2575—2695, Армении, Грузии и Азербайджане — 2125—2520, Украине и Молдавии — 2005—2080.

Условия для использования солнечной энергии в СССР наиболее благоприятны в республиках Средней Азии, Казахстане, Нижнем Поволжье, Северном Кавказе и республиках Закавказья, на юге Украины и Сибири, в Молдавии. В Средней Азии продолжительность светового дня в июне достигает 16 ч, в декабре — 8—10 ч. Здесь в году 300 солнечных дней, продолжительность солнечного сияния 2500—3100 ч в год, а летом — 320—

400 ч в месяц. В районах, благоприятных для использования солнечной энергии, проживает около 130 млн. человек, в том числе более 60 млн. в сельской местности.

В центральной части СССР за летнее полугодие, когда теплопотребление минимально, на Землю поступает около $\frac{2}{3}$ всего годового количества солнечной энергии, а в июле приход солнечной энергии в 5—10 раз больше, чем в декабре.

В табл. П1 приведены данные по дневным потокам суммарной и рассеянной (диффузной) солнечной энергии, поступающим на горизонтальную поверхность в течение года в наиболее крупных городах Советского Союза. Там же указаны среднемесячные значения температуры наружного воздуха в этих городах. Эти данные необходимы для выполнения расчетов солнечных установок.

К солнечной энергии добавляются другие возобновляемые источники энергии, среди которых наибольшим потенциалом для практического использования обладает энергия ветра и биомассы. Потенциальные ресурсы ветровой энергии в СССР составляют $8 \cdot 10^{12}$ кВт·ч/год, а технически реализуемая мощность — $2 \cdot 10^{10}$ кВт. В СССР разработаны ветроэнергетические установки (ВЭУ) мощностью 30 и 100 кВт. За рубежом, например, в США, ФРГ, Швеции, Дании и др., эксплуатируется большое количество больших и малых ВЭУ. В США в 1986 г. суммарная мощность 30 тыс. ВЭУ составляла 1500 МВт, в том числе 7 ВЭУ имели мощность 25—72 МВт, а себестоимость электроэнергии от ВЭУ составляет 0,03—0,06 долл/(кВт·ч).

Годовая продукция фотосинтеза, в результате которого образуется биомасса, составляет $57 \cdot 10^{12}$ кг углерода, при этом накопленная энергия биомассы в десятки раз превосходит годовую потребность человечества в энергии.

2. ПРЕОБРАЗОВАНИЕ СОЛНЕЧНОЙ ЭНЕРГИИ В ТЕПЛОТУ, РАБОТУ И ЭЛЕКТРИЧЕСТВО

Солнечная энергия может быть преобразована в тепловую, механическую и электрическую энергию, использована в химических и биологических процессах. Солнечные установки находят применение в системах отопления и охлаждения жилых и общественных зданий, в

технологических процессах, протекающих при низких, средних и высоких температурах. Они используются для получения горячей воды, опреснения морской или минерализованной воды, для сушки материалов и сельскохозяйственных продуктов и т. п. Благодаря солнечной энергии осуществляется процесс фотосинтеза и рост растений, происходят различные фотохимические процессы.

Известны методы термодинамического преобразования солнечной энергии в электрическую, основанные на использовании циклов тепловых двигателей, термоэлектрического и термоэмиссионного процессов, а также прямые методы фотоэлектрического, фотогальванического и фотоэмиссионного преобразований. Наибольшее практическое применение получили фотоэлектрические преобразователи и системы термодинамического преобразования с применением тепловых двигателей.

Рассмотрим физическую сущность процессов преобразования солнечной энергии в теплоту и работу, а также состояние работ по производству электрической энергии, поскольку это наиболее полно характеризует современный уровень развития гелиотехники.

Преобразование солнечной энергии в механическую осуществляется в две стадии. Первая стадия включает фототермическое преобразование, в результате которого солнечная энергия, поглощаемая в коллекторе, нагревает теплоноситель или рабочее тело. Этот нагрев может происходить непосредственно в солнечном коллекторе — приемнике солнечного излучения — или в теплообменнике. При этом помимо нагрева как такового для таких рабочих тел, как водяной пар и пары органических веществ (фреонов), происходит также процесс образования и перегрева пара. Вторая стадия осуществляется в тепловом двигателе, в котором тепловая энергия рабочего тела преобразуется в работу. В цикле теплового двигателя рабочее тело (водяной пар или пары фреонов, воздух и т. п.) получает теплоту Q_1 от источника теплоты, в результате чего оно расширяется и выполняет работу, отдает теплоту Q_2 окружающей среде и при этом сжимается с затратой работы. Полезная работа цикла равна разности количеств подведенной и отведенной теплоты $L = Q_1 - Q_2$, а эффективность преобразования теплоты в работу характеризуется термическим КПД цикла $\eta_t = L/Q_1 = 1 - Q_2/Q_1$.

Наиболее эффективно преобразование теплоты в работу происходит в цикле Карно, состоящем из идеальных процессов с подводом теплоты при постоянной температуре T_1 и отводе теплоты при постоянной температуре T_2 и имеющем КПД $\eta_{тк} = 1 - T_2/T_1$. Для повышения этого КПД необходимо увеличивать T_1 и уменьшать T_2 . В данном диапазоне максимальной (T_1) и минимальной (T_2) температур эффективность цикла реальных тепловых двигателей — паровых и газовых турбин, паровой машины, двигателей внутреннего сгорания и др. — значительно ниже термического КПД цикла Карно, но она также повышается при увеличении средней температуры подвода теплоты и уменьшении средней температуры отвода теплоты. Максимальные величины термического КПД при типичных значени-

ях параметров рабочего тела составляют 0,48 для парословых установок и 0,36 для двигателей внутреннего сгорания и газотурбинных установок, что в 1,5—2,5 раза ниже, чем в цикле Карно.

Солнечная энергия преобразуется в электрическую на солнечных электростанциях (СЭС), имеющих оборудование, предназначенное для улавливания солнечной энергии и ее последовательного преобразования в теплоту и электроэнергию. Для эффективной работы СЭС требуется аккумулятор теплоты и система автоматического управления.

Улавливание и преобразование солнечной энергии в теплоту осуществляется с помощью оптической системы отражателей и приемника сконцентрированной солнечной энергии, используемой для получения водяного пара или нагрева газообразного или жидкометаллического теплоносителя (рабочего тела).

Для размещения солнечных электростанций лучше всего подходят засушливые и пустынные зоны. Районы, в которых годовое количество осадков не превышает 250 мм, занимают около $1/8$ части всей суши Земли. На поверхность самых больших пустынь мира общей площадью 20 млн. км² (площадь Сахары 7 млн. км²) за год поступает около $5 \cdot 10^{16}$ кВт·ч солнечной энергии. При эффективности преобразования солнечной энергии в электрическую, равной 10 %, достаточно использовать всего 1 % территории пустынных зон для размещения СЭС, чтобы обеспечить современный мировой уровень энергопотребления.

В настоящее время строятся солнечные электростанции в основном двух типов: СЭС башенного типа и СЭС распределенного (модульного) типа. Идея, лежащая в основе работы СЭС башенного типа (рис. 4), была высказана более 350 лет назад, однако строительство СЭС этого типа началось только в 1965 г., а в 80-х годах был построен ряд мощных солнечных электростанций в США, Западной Европе, СССР и в других странах.

В 1985 г. в п. Щелкино Крымской области была введена в эксплуатацию первая в СССР солнечная электростанция СЭС-5 электрической мощностью 5 МВт; 1600 гелиостатов (плоских зеркал) площадью 25,5 м² каждый, имеющих коэффициент отражения 0,71, концентрируют солнечную энергию на центральный приемник в виде открытого цилиндра, установленного на башне высотой 89 м и служащего парогенератором. Строительство

СЭС-5 обошлось в 30 млн. руб., а удельная стоимость установленной мощности равна 6 тыс. руб./кВт.

Выполнены технико-экономические расчеты и проектные проработки блочных СЭС общей мощностью 200 и 320 МВт, включающих четыре блока по 50 и 80 МВт. Удельные капиталовложения составят 1500 руб./кВт.

В США израильской фирмой «Луз» в 1988 г. были построены семь и продолжалось строительство еще шести СЭС мощностью 30 МВт и стоимостью 104 млн. долл. каждая, а в 1992 г. предусмотрен ввод в действие крупной СЭС мощностью 350 МВт.

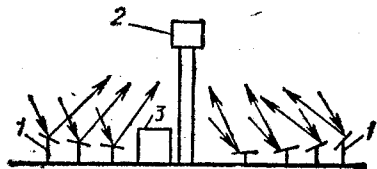


Рис. 4. Схема солнечной электростанции башенного типа:

1 — гелиостаты; 2 — центральный приемник излучения; 3 — оборудование станции

Для покрытия потребностей в электроэнергии всей Западной Европы достаточно построить в Испании серию СЭС на площади, занимающей 1,8 % ее территории. При этом ими будут заменены атомные электростанции.

В Каракалпакии предусмотрено строительство комбинированной солнечно-топливной электростанции общей электрической мощностью 300 МВт. Мощность солнечного блока 100 МВт, требуемая площадь 200 га, высота башен 300 м. Расчетная годовая экономия топлива составляет 80 тыс. т условного топлива.

В СЭС распределенного (модульного) типа используется большое число модулей, каждый из которых включает параболоцилиндрический концентратор солнечного излучения и приемник, расположенный в фокусе концентратора и используемый для нагрева рабочей жидкости, подаваемой в тепловой двигатель, который соединен с электрогенератором. Самая крупная СЭС этого типа построена в США и имеет мощность 12,5 МВт.

При небольшой мощности более экономичны СЭС модульного типа. В то же время башенные СЭС мощностью до 10 МВт нерентабельны, их оптимальная мощность равна 100 МВт, а высота башни 250 м. В СЭС модульного типа обычно используются линейные концентраторы солнечной энергии с максимальной степенью

концентрации около 100, а в башенных СЭС используется центральный приемник с полем гелиостатов, обеспечивающим степень концентрации в несколько тысяч. Во втором случае система слежения за Солнцем значительно сложнее, так как при этом требуется вращение вокруг двух осей. Управление системой осуществляется с помощью ЭВМ.

В качестве рабочего тела в тепловом двигателе обычно используется водяной пар с температурой до 550 °С, воздух и другие газы — до 1000 °С, низкокипящие органические жидкости (в том числе фреоны) — до 100 °С, жидкометаллические теплоносители — до 800 °С.

В ряде стран разрабатываются гелиоэнергетические установки с использованием так называемых солнечных прудов. На озере Солтон Си (Калифорния, США) площадью 932 км² предусмотрено сооружение СЭС с мощностью модуля 5 МВт, с дальнейшим развитием до 50 МВт и доведением общей мощности СЭС до 600 МВт, при этом будет использоваться 15 % всей площади озера. В 1987 г. в Израиле построена СЭС мощностью 5 МВт с площадью солнечного пруда 0,25 км², в дальнейшем намечено построить две СЭС по 20 МВт (площадь пруда 1 км²) и СЭС 50 МВт (площадь 4 км²), а затем на Мертвом море (площадь 500 км²) будет создано несколько СЭС мощностью по 50 МВт и до 2000 г. предусмотрено ввести в строй серию СЭС по 50—100 МВт общей мощностью 2000—3000 МВт.

СЭС на базе солнечных прудов значительно дешевле СЭС других типов, так как они не требуют зеркальных отражателей со сложной системой ориентации, однако их можно сооружать только в районах с жарким климатом. Стоимость производства 1 кВт·ч электроэнергии составляет 0,1 долл., что в 4,5 раза дешевле, чем на СЭС башенного типа.

Главными недостатками башенных СЭС являются их высокая стоимость и большая занимаемая площадь. Так, для размещения СЭС мощностью 100 МВт требуется площадь в 200 га, а для АЭС мощностью 1000 МВт — всего 50 га. В соответствии с прогнозом в будущем СЭС займут площадь 13 млн. км² на суше и 18 млн. км² в океане.

Энергия солнечной радиации может быть преобразована в постоянный электрический ток посредством солнечных батарей — устройств, состоящих из тонких плес-

нок кремния или других полупроводниковых материалов. Преимущество фотоэлектрических преобразователей (ФЭП) обусловлено отсутствием подвижных частей, их высокой надежностью и стабильностью. При этом срок их службы практически не ограничен. Они имеют малую массу, отличаются простотой обслуживания, эффективным использованием как прямой, так и рассеянной солнечной радиации. Модульный тип конструкции позволяет создавать установки практически любой мощности и делает их весьма перспективными. Недостатком ФЭП является высокая стоимость и низкий КПД (в настоящее время практически 10—12 %).

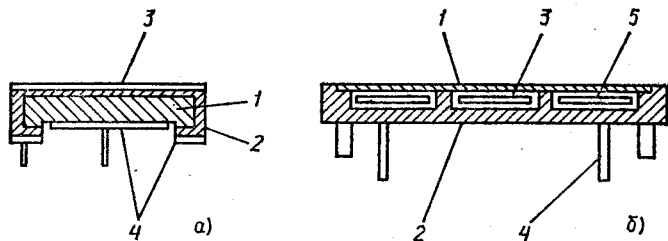


Рис. 5. Солнечный элемент (а) и модуль (б) солнечной батареи:

а: 1 — кремний *n*-типа; 2 — кремний *p*-типа; 3 — пленка из диоксида кремния; 4 — электрод; б: 1 — пластинка из акриловой смолы; 2 — корпус; 3 — солнечный элемент; 4 — электрод; 5 — воздушный зазор

Фотоэлектрический эффект возникает в солнечном элементе при его освещении светом в видимой и ближней инфракрасной областях спектра. В солнечном элементе из полупроводникового кремния толщиной 50 мкм поглощаются фотоны, и их энергия преобразуется в электрическую посредством *p-n* соединения (рис. 5).

Стоимость кремниевых элементов в США снизилась с 1970 г. по 1985 г. с 60 до 8 тыс. долл/кВт пиковой мощности. Успешно ведутся работы в США, Японии, ФРГ и Франции по созданию тонкопленочных солнечных элементов с удельной стоимостью 1000 долл/кВт. Ежегодный прирост сбыта солнечных батарей в мире составляет 35 % и в 1990 г. он должен достичь 500 МВт при стоимости 3000 долл/кВт. В настоящее время 25 % мирового производства солнечных батарей приходится на Японию.

Переход на гетеросоединения типа арсенида галлия и алюминия, применение концентраторов солнечной ра-

диации с кратностью концентрации 50—100 позволяет повысить КПД с 20 до 35 %. Суммарная мощность солнечных ФЭП на основе аморфного кремния в 1985 г. составила 19 МВт. В США намечено строительство фотоэлектрической электростанции мощностью 100 МВт, причем для размещения солнечных батарей потребуется участок площадью 110 га. Ожидается, что КПД станции составит 23 %, а годовая выработка электроэнергии — 216 ГВт·ч. Для обеспечения конкурентоспособности фотоэлектрических станций по сравнению с ТЭС и АЭС их стоимость должна снизиться в 5—10 раз и достичь 300—500 долл/кВт.

Есть все основания полагать, что для достижения этой цели потребуется не так уж много времени. Наш оптимизм базируется на новейших достижениях в области разработки высокоэффективных солнечных элементов. Так, в 1989 г. фирмой «Боинг» (г. Сиэтл, США) создан двухслойный элемент, состоящий из двух полупроводников — арсенида и антимонида галлия — с коэффициентом преобразования солнечной энергии в электрическую, равным 37 %. В обычных кремниевых элементах инфракрасное излучение не используется, в то время как в новом элементе в первом прозрачном слое (арсенид галлия) поглощается и преобразуется в электричество видимый свет, а инфракрасная часть спектра, проходя через этот слой, поглощается и преобразуется в электричество во втором слое (антимонид галлия), в итоге КПД составляет 28 % + 9 % = 37 %, что вполне сопоставимо с КПД современных тепловых и атомных электростанций. По прогнозу через 3 года эти солнечные элементы найдут применение в космосе, а в течение 10 лет их стоимость снизится настолько, что станет вполне экономически обоснованным их применение в наземных системах, при этом себестоимость вырабатываемой энергии составит 0,1 долл/(кВт·ч).

Солнечные батареи пока используются в основном в космосе, а на Земле только для электроснабжения автономных потребителей мощностью до 1 кВт, питания радионавигационной и маломощной радиоэлектронной аппаратуры, привода экспериментальных электромобилей и самолетов. В 1988 г. в Австралии состоялись первые всемирные ралли солнечных автомобилей. По мере совершенствования солнечных батарей они будут находить применение в жилых домах для автономного энергоснаб-

жения, т. е. отопления и горячего водоснабжения, а также для выработки электроэнергии для освещения и питания бытовых электроприборов.

По прогнозам к 2010 г. суммарная мощность СЭС в мире должна достичь 128,5 млн. кВт, в том числе СЭС с термодинамическим преобразованием — 115 млн. кВт, с солнечными прудами — 3,5 млн. кВт и фотоэлектрическими установками — 10 млн. кВт. В дополнение к этому предусматривается доведение мощности ВЭУ до 2,8 млн. кВт.

Себестоимость 1 кВт·ч электроэнергии в 1987 г. составляла 0,68—1,37 долл. (солнечные батареи), 0,22—0,57 долл. (ВЭУ), по прогнозу в 1992 г. она снизится до 0,28—0,57 долл. (солнечные батареи), 0,07—0,12 долл. (СЭС и ВЭУ). Эти последние цифры не намного отличаются от аналогичных показателей для ТЭС и АЭС.

3. ПОЛУЧЕНИЕ ХОЛОДА С ПОМОЩЬЮ СОЛНЕЧНОЙ ЭНЕРГИИ

Для этой цели используются парокompрессионные и абсорбционные холодильные установки. Рассмотрим вкратце принцип их работы, а также принцип работы теплового насоса, который может применяться для охлаждения и отопления здания.

Парокompрессионная холодильная установка, схема которой показана на рис. 6, состоит из испарителя, компрессора, конденсатора, дроссельного вентиля и соединительных трубопроводов. В качестве рабочего тела — хладагента — в основном используются фреоны 11, 12, 22, 113, 114 и др.

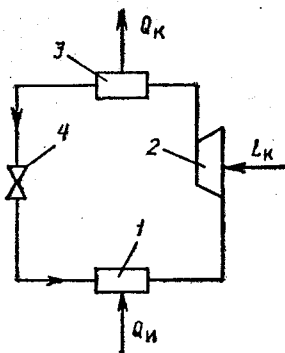


Рис. 6. Схема парокompрессионной холодильной установки:

1 — испаритель; 2 — компрессор;
3 — конденсатор; 4 — дроссельный вентиль

Цикл холодильной установки осуществляется следующим образом. В результате подвода теплоты Q_n в испарителе хладагент испаряется при низкой температуре и соответствующем низком давлении. Образующиеся пары хладагента сжимаются в компрессоре, для чего затрачивается работа L_k . При отводе теплоты Q_k в конденсаторе пары охлаждаются и конденсируются при более высоких (по сравнению с испарителем) температуре и давлении. При прохождении хладагента через дроссельный вентиль его давление и температура понижаются до уровня давления и температуры в испарителе и часть хладагента испаряется без подвода теплоты извне. Эффективность цикла холодильной установки определяется отношением холодопроизводительности Q_n к работе L_k , затраченной на сжатие пара хладагента в компрессоре: $\epsilon = Q_n/L_k$.

Цикл осуществляется в диапазоне температур в испарителе T_n и конденсаторе T_k , а максимально возможный холодильный коэффициент, соответствующий идеальному циклу Карно, равен $\epsilon = T_n/(T_k - T_n)$.

Холодильный коэффициент $\epsilon = 2 + 4$ и увеличивается при уменьшении разности температур в конденсаторе и испарителе.

Абсорбционная холодильная установка. Для производства холода в абсорбционной установке используется теплота, а рабочим телом служит бинарная смесь хладагента и абсорбента. Абсорбент — это такая жидкость, которая химически связывается хладагентом при низких температурах и отделяется от него при высоких температурах. Обычно используются такие смеси: вода (хладагент) — бромистый литий (абсорбент) и аммиак (хладагент) — вода (абсорбент).

Принцип работы бромисто-литиевой абсорбционной холодильной установки поясняется с помощью рис. 7. Установка состоит из гене-

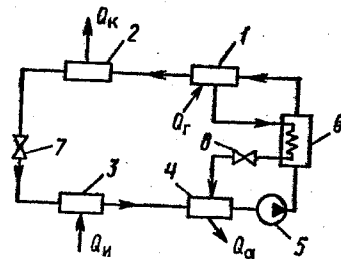


Рис. 7. Схема абсорбционной холодильной установки:

1 — генератор; 2 — конденсатор;
3 — испаритель; 4 — абсорбер; 5 — насос;
6 — теплообменник; 7, 8 — дроссельные вентили

ратора, конденсатора, испарителя, абсорбера, насоса, теплообменника, дроссельных вентилях. Как видим, компрессор отсутствует, а давление повышается вначале при растворении хладагента в слабом растворе в абсорбере, а затем насосом. Цикл начинается с выпаривания воды из крепкого раствора и перегрева образующегося водяного пара в генераторе, куда подводится теплота от солнечного коллектора. Температура в генераторе равна 77—99 °С. Пар из генератора поступает в конденсатор, где он охлаждается приблизительно

до 37—40 °С водой из градирни и превращается в жидкость, которая затем вновь частично испаряется при расширении в дроссельном вентиле 7. Полное испарение воды происходит в испарителе при низком давлении и температуре 4 °С, при этом от воздуха в помещении (или воды) отводится теплота, необходимая для испарения хладагента. Пар низкого давления поступает в абсорбер, где он поглощается слабым раствором, давая крепкий раствор, который насосом подается через теплообменник в генератор. В цикле теплота от рабочего тела отводится в конденсаторе (Q_k) и абсорбере (Q_a), а подводится в генераторе (Q_r) и испарителе (Q_n).

Коэффициент преобразования энергии для абсорбционной холодильной установки равен отношению холодопроизводительности Q_k к количеству теплоты, подведенной в генераторе, Q_r : $\varphi = Q_k/Q_r$. Типичные значения этого коэффициента для бромисто-литиевой установки 0,6—0,8, а для водоаммиачной — 0,4—0,6. Эти цифры в 5—7 раз ниже, чем для парокомпрессионной установки с электроприводом, но если учесть КПД преобразования тепловой энергии в электрическую, который составляет 0,33, а также потери энергии в сети, то разница становится значительно меньше.

Тепловой насос — это как бы холодильная установка наоборот. Он состоит из тех же элементов, что и холодильная установка, только работает в другом температурном режиме и предназначен для отопления зданий за счет использования теплоты окружающей среды (воздуха, воды, грунта, солнечной энергии) и тепловых отходов. Тепловой насос может использоваться для отопления зданий зимой и их охлаждения летом. Существуют парокомпрессионные и абсорбционные тепловые насосы. Аналогично холодильной установке парокомпрессионный тепловой насос включает испаритель, компрессор, конденсатор и дроссельный вентиль. Цикл работы теплового насоса осуществляется в диапазоне температур рабочего тела в испарителе и конденсаторе. Баланс энергии парокомпрессионного теплового насоса записывается в виде уравнения $q_k = q_n + l_k$, где q_k — количество теплоты, отводимой в конденсаторе, кДж/кг; q_n — количество теплоты, подводимой в испарителе, кДж/кг; l_k — работа сжатия хладагента в компрессоре. Эффективность установки в случае, когда тепловой насос используется для отопления здания, характеризуется тепловым (отопительным) коэффициентом или коэффициентом преобразования энергии $\varphi = q_n/l_k$.

Максимальную эффективность имеют теплонасосная и холодильная установки, работающие по обратному циклу Карно в диапазоне температур в испарителе T_n и конденсаторе T_k . При этом $\varphi_k = T_n/(T_k - T_n)$ и $\varepsilon_k = T_n/(T_k - T_n)$.

В парокомпрессионном тепловом насосе в качестве источника теплоты, подводимой к рабочему телу испарителя, может использоваться грунтовая вода или вода из реки, моря, озера, влажная почва, наружный воздух, солнечная радиация. Подвод и отвод теплоты осуществляются посредством циркулирующего теплоносителя — воды или воздуха.

В зависимости от источника теплоты и теплоотводящей среды различают тепловые насосы типа вода — вода, грунт — вода, воздух — вода, вода — воздух, грунт — воздух и воздух — воздух. Наиболее пригодны для систем отопления первые три типа, а для охлаждения — остальные.

Для работы теплового насоса в режимах отопления и охлаждения необходимо иметь специальный дроссельный вентиль и четырехходовой клапан, обеспечивающий изменение направления движения хладагента на противоположное. Тот теплообменник, который был испарителем в режиме отопления, становится конденсатором в режиме охлаждения и наоборот.

Бакинский завод «Кондиционер» выпускает тепловые насосы типа воздух — воздух, пригодные для отопления жилых и общественных зданий.

Глава вторая

СОЛНЕЧНЫЕ КОЛЛЕКТОРЫ И АККУМУЛЯТОРЫ ТЕПЛОТЫ

4. ТИПЫ КОЛЛЕКТОРОВ СОЛНЕЧНОЙ ЭНЕРГИИ

Основным конструктивным элементом солнечной установки является коллектор, в котором происходит улавливание солнечной энергии, ее преобразование в теплоту и нагрев воды, воздуха или какого-либо другого теплоносителя. Различают два типа солнечных коллекторов — плоские и фокусирующие. В плоских коллекторах солнечная энергия поглощается без концентрации, а в фокусирующих — с концентрацией, т.е. с увеличением плотности поступающего потока радиации. Наиболее распространенным типом коллекторов в низкотемпературных гелиоустановках является плоский коллектор солнечной энергии (КСЭ). Его работа основана на принци-

пе «горячего ящика», который легко представить себе, если вспомнить, как нагревается на солнце салон закрытого автомобиля, который служит своеобразной ловушкой для солнечных лучей, поступающих в него через прозрачные поверхности остекления. Для того чтобы изготовить плоский КСЭ, необходима прежде всего лучепоглощающая поверхность, имеющая надежный контакт с рядом труб или каналов для движения нагреваемого теплоносителя. Совокупность плоской лучепоглощающей поверхности и труб (каналов) для теплоносителя образует единый конструктивный элемент — абсорбер. Для лучшего поглощения солнечной энергии верхняя поверхность абсорбера должна быть окрашена в черный цвет или должна иметь специальное поглощающее покрытие. Снижение тепловых потерь от абсорбера в окружающее пространство достигается путем применения тепловой изоляции, закрывающей нижнюю поверхность абсорбера, а также светопрозрачной изоляции, размещаемой над абсорбером на определенном расстоянии от него. Все названные элементы помещаются в корпус, и производится уплотнение прозрачной изоляции — остекления (рис. 8).

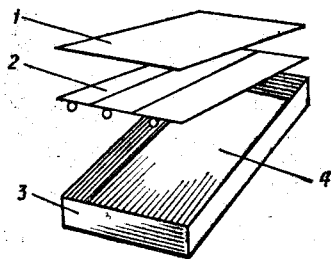


Рис. 8. Конструктивные элементы плоского коллектора солнечной энергии:

1 — остекление; 2 — лучепоглощающая поверхность с трубками для нагреваемой жидкости; 3 — корпус; 4 — теплоизоляция

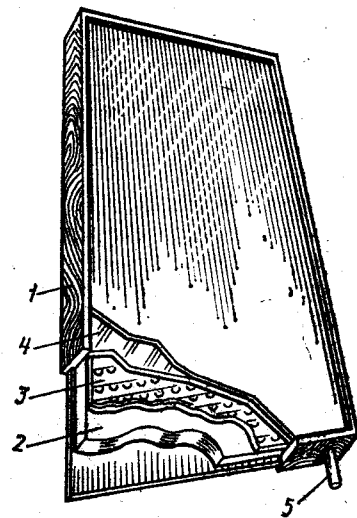
Таким образом получается плоский коллектор для нагрева жидкости, общий вид которого показан на рис. 9. Максимальная температура, до которой можно нагреть теплоноситель в плоском коллекторе, не превышает 100°C и зависит как от климатических данных, так и от характеристик коллектора и условий его эксплуатации. Несмотря на простоту конструкции создание хорошего коллектора требует большого искусства. К числу принципиальных преимуществ плоского КСЭ по сравнению с коллекторами других типов относится его способность

улавливать как прямую (лучистую), так и рассеянную солнечную энергию и как следствие этого — возможность его стационарной установки без необходимости слежения за Солнцем.

Абсорбер плоского коллектора солнечной энергии, как правило, изготавливается из металла с высокой теплопроводностью, а именно из стали, алюминия и даже из меди. Для низких рабочих температур его можно также изготовить из пластмассы или резины. Прозрачная изо-

Рис. 9. Общий вид плоского коллектора солнечной энергии:

1 — корпус; 2 — теплоизоляция; 3 — лучепоглощающая поверхность; 4 — двухслойное остекление; 5 — патрубок для подвода теплоносителя (патрубок для отвода нагретого теплоносителя не показан)



ляция представляет собой один или два слоя стекла или полимерной пленки. Может использоваться комбинация из наружного слоя стекла и внутреннего слоя полимерной пленки. В случае низкой температуры нагрева теплоносителя (до 30°C) коллектор может вовсе не иметь прозрачной изоляции. Корпус коллектора может быть изготовлен из оцинкованного железа, алюминия, дерева, пластмассы. В качестве тепловой изоляции могут применяться различные материалы: минеральная вата, пенополиуретан и т. п.

Существуют разнообразные конструкции плоских КСЭ.

Наиболее широко применяемые конструкции абсорберов плоских солнечных коллекторов показаны на рис. 10.

В качестве поглотителя солнечного излучения в коллекторе типа труба в листе (рис. 10, а) для жидкого теплоносителя используется ряд параллельных труб диаметром 12—15 мм, припаянных или приваренных сверху, снизу или в одной плоскости к металлическому листу и расположенных на расстоянии 50—150 мм друг от дру-

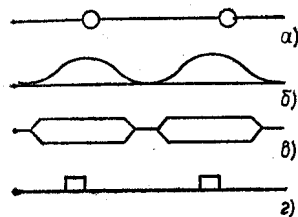


Рис. 10. Схемы абсорберов плоских жидкостных коллекторов:

а — труба в листе; б — соединение гофрированного и плоского листов; в — штампованный абсорбер; г — лист с приваренными прямоугольными каналами

га. Верхние и нижние концы этих труб присоединяются путем пайки или сварки к гидравлическим коллекторам.

В коллекторах для нагрева воздуха (рис. 11) среда движется в пространстве, образованном прозрачной изоляцией и лучевоспринимающей поверхностью из метал-

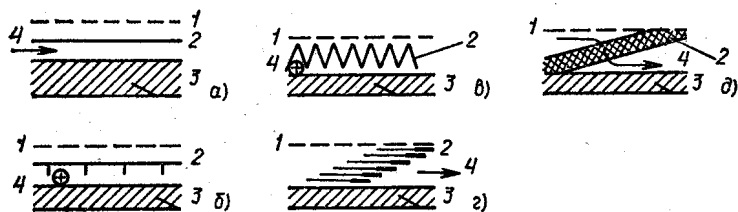


Рис. 11. Схемы плоских воздушных солнечных коллекторов с движением воздуха под плоским (а), ребренным (б) и гофрированным (в) абсорбером, через ряд стеклянных пластин (г) и пористую насадку (д):

1 — остекление; 2 — абсорбер; 3 — теплоизоляция; 4 — поток воздуха

лического листа плоского (рис. 11, а), с ребрами (рис. 11, б) или гофрированного (рис. 11, в), из стеклянных пластин, наполовину зачерненных и наполовину прозрачных (рис. 11, г), и из пористой насадки (рис. 11, д).

В плоском КСЭ площадь «окна», через которое солнечная энергия попадает внутрь коллектора, равна площади лучепоглощающей поверхности, и поэтому плот-

ность потока солнечной радиации не увеличивается. При использовании концентраторов, т. е. оптических устройств типа зеркал или линз, достигается повышение плотности потока солнечной энергии. Это имеет место в фокусирующих коллекторах солнечной энергии, требующих специального механизма для слежения за Солнцем. Зеркала — плоские, параболические или парабо-цилиндрические — изготовляют из тонкого металлического листа или фольги или других материалов с высокой отражательной способностью; линзы — из стекла или пластмасс. Фокусирующие коллекторы обычно применяются там, где

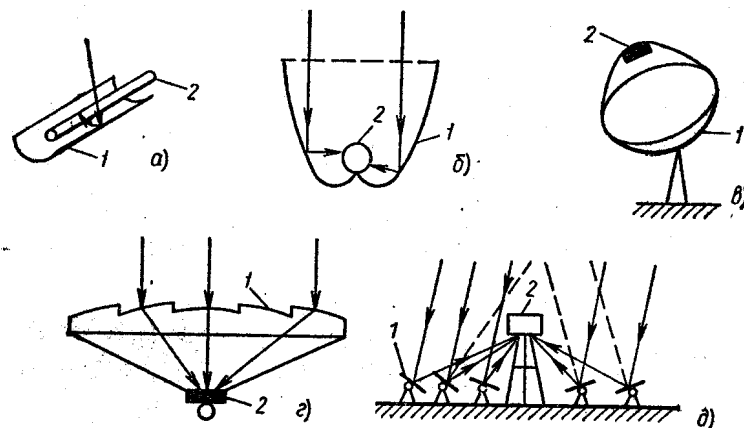


Рис. 12. Концентраторы солнечной энергии:

а — парабо-цилиндрический концентратор с трубчатым приемником излучения; б — фоклин; в — параболический концентратор; г — линза Френеля; д — поле гелиостатов с центральным приемником излучения; 1 — отражатель; 2 — приемник излучения

требуются высокие температуры (солнечные электростанции, печи, кухни и т. п.). В системах теплоснабжения зданий они, как правило, не используются. Некоторые типы концентраторов, используемых в фокусирующих коллекторах, показаны на рис. 12. Плоские КСЭ также могут быть снабжены дешевыми плоскими отражателями.

Кроме описанных двух основных типов КСЭ — плоских и фокусирующих коллекторов — разработаны и используются стеклянные трубчатые вакуумированные

коллекторы, солнечные пруды, представляющие собой комбинацию КСЭ и аккумулятора теплоты, и т. п.

Сравнительная характеристика коллекторов различных типов дана в табл. 2.

Таблица 2. Характеристика основных типов солнечных коллекторов

Тип солнечного коллектора	Рабочая температура, °С	КПД коллектора, %	Относительная требуемая площадь, %	Слежение за Солнцем
Плоский КСЭ	30—100	30—50	100	Не требуется
Солнечный пруд	40—100	15—25	130	Не требуется
Центральный приемник с полем гелиостатов	до 1000	60—75	20—40	Вращение вокруг двух осей
Параболо-цилиндрический концентратор	до 500	50—70	30—50	Вращение вокруг одной оси
Вакуумированный стеклянный трубчатый коллектор	90—300	40—60	50—75	Не требуется

5. ЭФФЕКТИВНОСТЬ СОЛНЕЧНЫХ КОЛЛЕКТОРОВ И МЕТОДЫ ЕЕ ПОВЫШЕНИЯ

Показателем эффективности КСЭ является его коэффициент полезного действия, равный отношению теплопроизводительности коллектора к количеству солнечной энергии, поступающему на коллектор:

$$\eta_k = Q_k / (E_k A),$$

где Q_k — теплопроизводительность коллектора, Вт·ч; E_k — количество солнечной энергии, поступающей на 1 м^2 площади поверхности КСЭ, Вт·ч/м²; A — площадь поверхности абсорбера КСЭ, м².

Величину Q_k можно определить по расходу теплоносителя m , кг/с, его удельной теплоемкости C_p , Вт·ч/(кг·°С), и разности температур теплоносителя на выходе T_2 и входе T_1 КСЭ, т. е. $Q_k = m C_p (T_2 - T_1)$.

Коэффициент полезного действия коллектора солнечной энергии определяется его эффективным оптическим

КПД η_0 и эффективным коэффициентом теплопотерь K_k :

$$\eta_k = \eta_0 - K_k (T_{T1} - T_B) / I_k,$$

где I_k — интенсивность потока солнечной энергии, поступающего на поверхность КСЭ, Вт/м²; K_k — эффективный коэффициент теплопотерь КСЭ, Вт/(м²·°С); T_B — температура наружного воздуха, °С.

Приведенная выше формула дает мгновенное значение КПД КСЭ, которое может быть принято средним для данного часа суток. Но поскольку интенсивность потока солнечной энергии I_k в течение дня изменяется от нуля перед восходом и после захода Солнца до максимума в солнечный полдень, также сильно изменяется и КПД КСЭ.

Отсюда следует, что среднедневное значение КПД будет значительно ниже, чем его максимальное значение в полдень.

Возникает вопрос — от чего зависит величина КПД коллектора солнечной энергии? Наиболее сильное влияние на КПД плоского КСЭ оказывают: 1) метеорологические параметры — интенсивность солнечной энергии I , измеряемая на горизонтальной поверхности, и температура наружного воздуха T_B ; 2) конструктивные характеристики КСЭ и свойства лучепоглощающей поверхности абсорбера — материал и толщина листа, толщина и коэффициент теплопроводности тепловой изоляции, шаг труб, число слоев остекления и его пропускательная способность; 3) рабочие параметры КСЭ — расход теплоносителя и его температура на входе в КСЭ.

При сравнении различных материалов, используемых для изготовления абсорбера, — меди, алюминия, стали, пластмассы — установлено, что с увеличением произведения толщины листа δ на его коэффициент теплопроводности λ значение КПД коллектора возрастает. Так, при толщине лучепоглощающего листа в 1 мм из меди, алюминия, стали или пластмассы [$\lambda = 390; 205; 45$ и $0,6 \text{ Вт}/(\text{м} \cdot ^\circ\text{С})$ соответственно] КПД КСЭ составляет 52; 50; 48 и 22 %.

В табл. 3 приведены значения коэффициента эффективности обрешетки металлического листа лучевоспринимающей поверхности плоского КСЭ в зависимости от материала ребра, его толщины и шага трубок для теплоносителя (обычно в пределах 50—150 мм).

Теплотехническое качество лучевоспринимающей поверхности коллектора возрастает при использовании более теплопроводного материала, при увеличении его толщины (хотя влияние здесь не-

Таблица 3. Коэффициент эффективности оребрения F' абсорбера плоского жидкостного коллектора (толщина листа 1 мм, диаметр труб 25 мм)

Материал листа	λ , Вт/(м·°С)	Шаг труб, мм		
		50	100	150
Медь	390	0,989	0,972	0,948
Алюминий	205	0,988	0,967	0,934
Сталь	45	0,984	0,925	0,819

ливо) и уменьшении шага трубок. Уменьшение диаметра трубок с 25 до 12 мм влечет за собой снижение коэффициента эффективности на 0,03—0,05, но при этом уменьшается общая теплоемкость коллектора и его тепловая инерция, а следовательно, быстрее происходит его прогрев. Зазор между лучевоспринимающей поверхностью и остеклением и между внутренним и наружным слоями двухрядного остекления обычно выбирают в пределах 15—25 мм. Толщина тепловой изоляции нижней поверхности абсорбера принимается равной 50—75 мм, а боковых поверхностей — 25 мм.

При возрастании интенсивности инсоляции с 300 до 1000 Вт/м² КПД коллектора увеличивается с 32 до 59 %, а при увеличении температуры наружного воздуха с 10 до 30 °С КПД возрастает с 41 до 55 %.

Очевидно, что в холодный период года КПД обычного плоского КСЭ весьма низок.

Большое влияние на КПД КСЭ оказывает температура теплоносителя на входе в коллектор: чем она ниже, тем ниже тепловые потери КСЭ и выше его КПД. При увеличении расхода теплоносителя КПД КСЭ возрастает до определенного предела, а затем остается постоянным, так что существует оптимальный диапазон значений расхода теплоносителя. КПД КСЭ сильно увеличивается при применении абсорбера с селективным покрытием, характеризуемым большим отношением поглощательной α_c и излучательной ϵ_r способностей. При однослойном остеклении изменение степени селективности абсорбера α_c/ϵ_r с 1 до 12 приводит к увеличению КПД КСЭ с 45 до 60 %.

При испытании коллекторов получают зависимость КПД коллектора η_k от отношения y разности температур теплоносителя на входе в КСЭ и наружного воздуха ΔT к плотности потока солнечной энергии I_k на поверхность КСЭ. Типичные характеристики плоских и вакуумированных коллекторов и области их применения показаны

на рис. 13. Как видим, характеристика КСЭ изображается прямой линией. Точка ее пересечения с вертикальной осью соответствует эффективному оптическому КПД η_0 при угле падения солнечных лучей 0°, а тангенс угла наклона прямой к горизонтальной оси — эффективному коэффициенту теплопотерь КСЭ K_k .

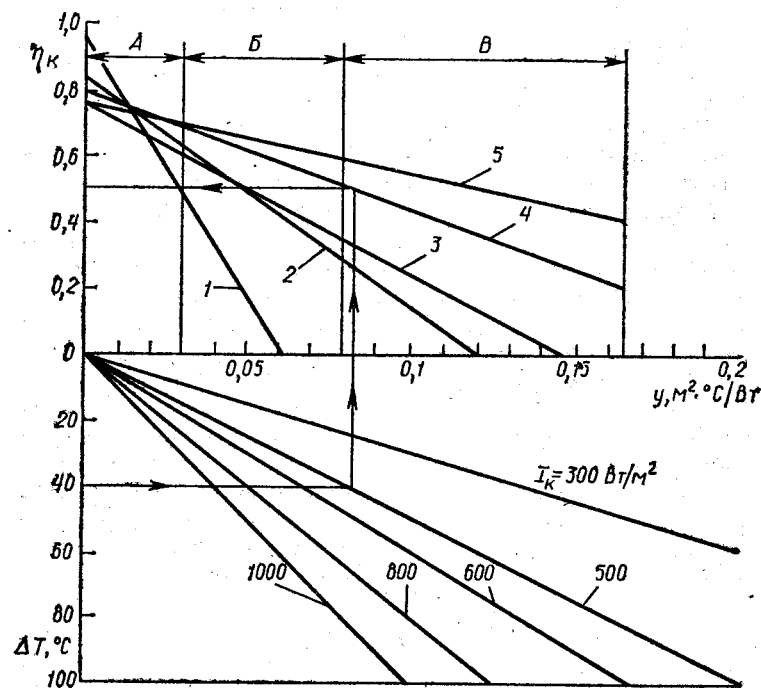


Рис. 13. Характеристика коллекторов солнечной энергии:

1 — коллектор без остекления; 2 — коллектор с однослойным остеклением; 3 — коллектор с двухслойным остеклением; 4 — селективный плоский коллектор с однослойным остеклением; 5 — стеклянный трубчатый вакуумированный коллектор

Характеристика солнечного коллектора описывается следующей формулой: $\eta_k = \eta_0 - K_k y$. При этом оптический КПД η_0 и коэффициент теплопотерь K_k для коллекторов, характеристики которых представлены на рис. 13, равны:

	η_0	$K_{\kappa'}$ Вт/(м ² ·°С)
Неселективный плоский коллектор без остекления	0,95	15
То же с однослойным остеклением	0,85	7
То же с двухслойным остеклением	0,75	5
Селективный плоский коллектор с однослойным остеклением	0,8	3,5
Вакуумированный стеклянный трубчатый коллектор	0,75	2

Оптический КПД определяется произведением коэффициента пропускания солнечного излучения прозрачной изоляцией τ (для 1—3-слойного остекления $\tau=0,6 \div 0,95$) и коэффициента его поглощения абсорбером α ($\alpha=0,85 \div 0,98$) и не зависит от I_{κ} и разности температур ΔT коллектора T_{κ} и наружного воздуха T_{ν} . Тепловые потери снижают полезную энергию коллектора и возрастают с увеличением разности температур ΔT . Диапазон типичных значений коэффициента теплопотерь $K_{\kappa} = 1,2 \div 10$ Вт/(м²·°С).

Из рис. 13 видно, что при $y = \Delta T / I_{\kappa} < 0,013$ м²·°С/Вт плоский коллектор без остекления имеет наибольший КПД, в диапазоне значений y до 0,045 м²·°С/Вт коллектор с однослойным остеклением более эффективен, чем коллектор с двумя слоями стекла, при $y > 0,025$ м²·°С/Вт самым эффективным является вакуумированный коллектор. Для плавательных бассейнов, работающих летом при высоких значениях температуры воздуха T_{ν} и интенсивности солнечного излучения в плоскости коллектора I_{κ} , y мало из-за малой разности температур ΔT , и наиболее целесообразно использовать дешевые плоские коллекторы без остекления (в частности, пластмассовые). Область А ($y < 0,03$ м²·°С/Вт) соответствует применению солнечных коллекторов для обогрева плавательных бассейнов, Б ($y = 0,03 \div 0,08$ м²·°С/Вт) — для горячего водоснабжения и В ($y > 0,08$ м²·°С/Вт) — для отопления.

Для горячего водоснабжения требуется разность температур $\Delta T = 20 \div 50$ °С, и чтобы при средней и невысокой интенсивности солнечного излучения, скажем, 300—500 Вт/м², давать полезную энергию, требуются неселективные коллекторы с одним-двумя слоями остекления или селективный коллектор с однослойным остеклением. Применение двух слоев остекления снижает тепловые потери, но одновременно увеличивает оптические потери. Для отопления зданий требуется большая разность

температур ΔT , которую могут обеспечить только высокоэффективные коллекторы, например вакуумированные или плоские с селективным абсорбером.

Объем промышленного производства солнечного оборудования в СССР явно не отвечает современным требованиям. В частности, солнечные коллекторы выпускаются на Братском заводе отопительного оборудования. Там производится плоский коллектор для нагрева жидкости, представляющий собой плоскую лучепоглощающую стальную панель с каналами для воды, помещенную в корпус с однослойным остеклением и тепловой изоляцией тыльной стороны абсорбера (рис. 14, а). Габариты выпускаемого модуля КСЭ 1530×630×98 мм, площадь лучепоглощающей поверхности абсорбера 0,8 м², масса 50,5 кг (в стальном корпусе), стоимость 37 руб. Другими организациями — ПО «Спецгелиотепломонтаж» в г. Тбилиси, опытными производствами институтов КиевЗНИИЭП и ФТИ АН УзССР в г. Ташкенте — в небольших количествах выпускаются КСЭ аналогичного типа (рис. 14, б и в) с использованием стальных панельных радиаторов типов РГС или ЗС, имеющих площадь лучепоглощающей поверхности 0,62—0,72 м², массу от 32 до 36 кг (в алюминиевом корпусе) и стоимость 46—50 руб. за модуль. Абсорбер покрыт черной краской марок ПФ, НЦ, КО, ХВ или БТ с добавлением сажи. Коллектор имеет одно- или двухслойное остекление и тепловую изоляцию. Коэффициент теплопотерь при однослойном остеклении — около 10 Вт/(м²·°С). Объем производства КСЭ на Братском заводе 100 тыс. м² КСЭ в год. Планируется довести производство до 1 млн. м² в год и улучшить оптико-теплотехнические характеристики КСЭ, снизив коэффициент теплопотерь до 2,3 Вт/(м²·°С).

За рубежом во многих странах организовано массовое промышленное производство коллекторов солнечной энергии. Первое место в мире по количеству установленных КСЭ занимают США, где общая площадь коллекторов составляет (по данным 1988 г.) 10 млн. м², второе место — Япония (8 млн. м² КСЭ), далее следуют: Израиль — 1,75 млн. м², Австралия — 1,2 млн. м². На одного жителя приходится в Израиле 0,45, в Австралии — 0,08, в США, Греции и Швейцарии — 0,05 м² площади КСЭ.

Повышение тепловой эффективности солнечных коллекторов может быть достигнуто путем применения: концентраторов солнечного излучения; селективно-поглоща-

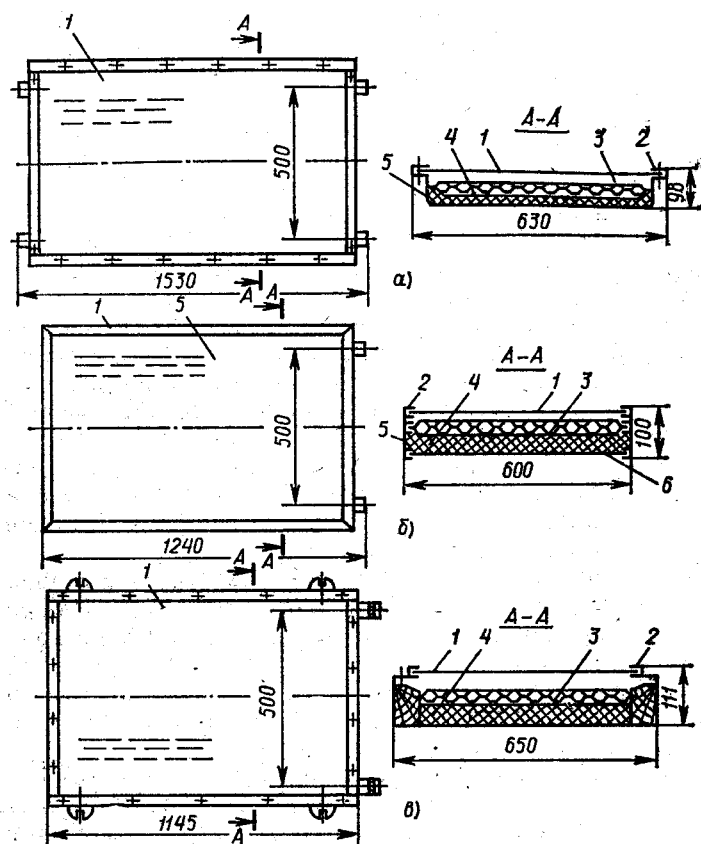


Рис. 14. Жидкостные солнечные коллекторы Братского завода отопительного оборудования (а), КиевЗНИИЭП, ПО «Спецгелиотепломонтаж» (б) и ФТИ АН УэССР (в):

1 — остекление; 2 — уплотнение герметиком; 3 — лучепоглощающая панель; 4 — теплоизоляция; 5 — корпус

ющего покрытия абсорбера; вакуумирования пространства внутри коллектора; нескольких слоев прозрачной изоляции; сотовой ячеистой структуры в пространстве между абсорбером и остеклением и антиотражательных покрытий на остеклении.

В результате применения указанных методов снижаются тепловые потери коллектора и повышается его КПД.

Селективные поверхности для КСЭ. Наиболее эффективный способ повышения КПД плоских коллекторов солнечной энергии связан с применением селективно-поглощающих покрытий. Второй способ состоит в изменении оптических свойств прозрачной изоляции с целью увеличения ее отражательной способности ρ_t по отношению к тепловому излучению абсорбера и пропускательной способности τ_c для солнечного излучения.

Селективные покрытия для лучепоглощающей поверхности солнечного коллектора должны обладать высоким коэффициентом поглощения α_c коротковолнового солнечного излучения (короче 2 мкм), низкой излучательной способностью ϵ_t в инфракрасной области (длиннее 2 мкм), стабильной величиной степени селективности α_c/ϵ_t , способностью выдерживать кратковременный перегрев поверхности, хорошей коррозионной стойкостью, быть совместимыми с материалом основы и иметь низкую стоимость. Для идеальной селективно-поглощающей поверхности $\alpha_c=1$ и $\epsilon_t=0$, а для идеальной прозрачной изоляции $\tau_c=1$ и $\rho_t=1$.

Увеличение α_c влияет на эффективность КСЭ в большей степени, чем аналогичное уменьшение ϵ_t . Однако получить высокое значение α_c нелегко. Для черной краски α_c не превышает 0,95, такое же значение имеет и ϵ_t . Селективные покрытия, как правило, представляют собой тонкопленочные фильтры, и при увеличении α_c за счет утолщения пленок одновременно возрастает ϵ_t . Самый распространенный тип селективных покрытий — это тонкие пленки на металлической основе, поглощающие видимый свет и пропускающие инфракрасное излучение (ИК). Сюда, в частности, относятся покрытия из черного никеля и черного хрома, наносимые электрохимическим способом на подложку из никеля, цинка, олова или меди. Применяются и другие способы нанесения покрытий этого типа. Селективные краски получают из прозрачных в ИК-области полупроводников в виде мелкого порошка с большой порозностью для снижения эффективного коэффициента отражения поверхности.

Покрытие черным хромом наиболее перспективно для получения требуемых оптических свойств и высокой термической стабильности при температурах до 400 °С (в вакууме). Но плотность электрического тока при нанесении черного хрома почти в 100 раз выше, чем для черного никеля, отсюда и высокая стоимость селектив-

ных поверхностей с черным хромом. В качестве подложки для черного никеля и черного хрома используются полированные металлы. На рис. 15 показано изменение отражательной способности ρ покрытия черным хромом в зависимости от длины волны λ излучения

Наилучшие результаты получены с черным хромом на алюминиевой фольге ($\alpha_c=0,964$ и $\epsilon_T=0,023$) и с черным никелем на блестящей никелевой подложке ($\alpha_c=0,96$ и $\epsilon_T=0,11$).

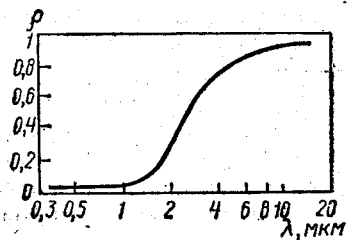


Рис. 15. Зависимость коэффициента отражения от длины волны для селективной поглощающей поверхности из черного хрома

В настоящее время достигнуты значения степени селективности, т. е. $\alpha_c/\epsilon_T=10-20$. При степени селективности 20—40 равновесная температура лучепоглощающей поверхности коллектора (без ее охлаждения теплоносителем) достигает 350—600 °С. На остекление может быть нанесено антиотражательное покрытие из диоксида индия. На полированную поверхность металлического листа, обладающую высокой отражательной способностью и, следовательно, низким значением ϵ_T , можно нанести слой сажи, при этом коэффициент поглощения α_c солнечного излучения возрастет до 0,96.

Способы получения селективных поглощающих покрытий. Наиболее простой способ получения селективной поверхности — это химическое окисление меди, используемой в качестве подложки на других металлах, при этом получается поглощающий слой окиси меди. Рассмотрим способы нанесения покрытий из черного никеля и черного хрома на сталь с подложкой из блестящего никеля, который можно нанести в электролитической ванне, содержащей 180 г/л $\text{NiSO}_4 \cdot 6\text{H}_2\text{O}$, 40 г/л борной кислоты и 40 г/л NiCl_2 при температуре 50 °С, pH=4 и силе тока 3,5—4,5 А/дм². Черный никель наносят в ванне, содержащей 65 г/л $\text{NiSO}_4 \cdot 6\text{H}_2\text{O}$, 20 г/л $\text{ZnSO}_4 \cdot 7\text{H}_2\text{O}$, 30 г/л $(\text{NH}_4)_2\text{SO}_4$ и 11 г/л NH_4CNS при температуре 25—30 °С и плотности тока 0,05—2 А/дм². Покрытие из черного хрома представляет собой пленку, состоящую из мельчайших частиц металлического хрома в изолирующей решетке Cr_2O_3 . При обычном способе нанесения этого покрытия требуется высокая плотность электрического тока (75—150 А/дм²) при температуре 10—15 °С, т. е. с охлаждением.

Разрабатывается способ нанесения, осуществляемый при 20—60 °С и плотности тока 7,5 А/дм². Состав ванны для нанесения черного хрома на мягкую сталь: Cr_2O_3 — 300 г/л, BaCO_3 — в количестве, достаточном для удаления всех ионов NO_4^- , сахара — 3 г/л, фторсиликат — 0,5 г/л; температура 12—15 °С, плотность тока 32—36 А/дм².

Способы нанесения покрытий постоянно совершенствуются.

Для плоских солнечных коллекторов лучше всего подходят селективные черные поглощающие краски.

Солнечные коллекторы с тепловыми трубами. В последние годы разработаны конструкции КСЭ с использованием тепловых труб. Как известно, тепловая труба представляет собой вакуумированное герметичное устройство в виде трубы или плоского канала с продольными канавками или капиллярно-пористым телом — фитилем на внутренней поверхности канала, частично заполненного рабочей жидкостью. При подводе теплоты жидкость в одной части тепловой трубы — в испарительной зоне — испаряется и образующиеся пары переносятся в зону отвода теплоты (в зону конденсации), где они конденсируются, и по капиллярной структуре жидкость возвращается в зону испарения.

Возможен широкий выбор рабочих жидкостей, в частности могут использоваться дистиллированная вода,

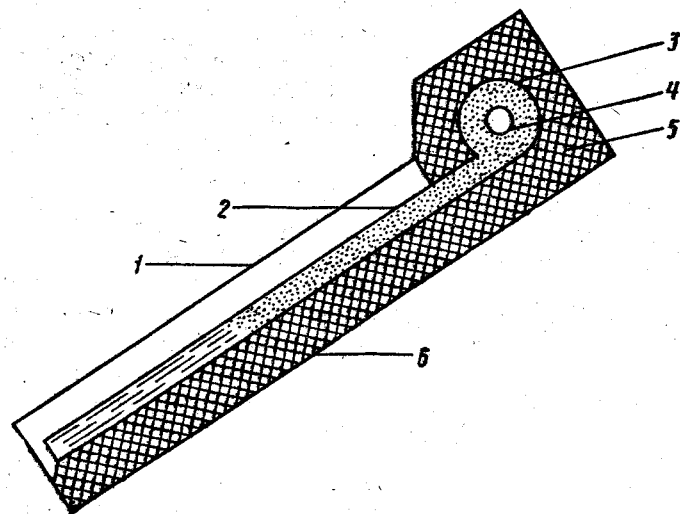


Рис. 16. Конструкция солнечного коллектора с плоской тепловой трубой:

1 — остекление; 2 — тепловая труба (испарительная зона); 3 — конденсационная зона; 4 — труба для отвода теплоты; 5 — теплоизоляция; 6 — корпус

ацетон и хладагенты при низких температурах. В тепловой трубе без фитиля, называемой термосифоном, возврат конденсата в зону испарения происходит под действием силы тяжести, поэтому тепловая труба этого типа может работать лишь при условии расположения зоны конденсации выше зоны испарения. Для КСЭ с тепловой трубой характерны: высокая плотность потока передаваемой теплоты и большая компактность устройства, передача теплоты в одном направлении — из зоны испарения в зону конденсации, отсутствие расхода энергии на перенос среды, передача теплоты при малой разности температур, саморегулируемость. Поскольку в низкотемпературных гелиотермических установках используются в основном плоские КСЭ, в них целесообразно использовать плоские тепловые трубы — термосифоны. Выбрав должным образом наполнитель, можно полностью исключить проблемы, связанные с коррозией и замерзанием системы. На рис. 16 показан пример конструктивного выполнения КСЭ с тепловой трубой. Масса КСЭ 25 кг на 1 м² площади поверхности.

Вакуумированные стеклянные трубчатые коллекторы. Известно, что поддержание вакуума ниже 1,33 Па в пространстве между лучепоглощающей поверхностью абсорбера и прозрачной оболочкой наряду с одновременным применением селективных покрытий на поверхности абсорбера существенно повышает эффективность КСЭ благодаря почти полному исключению тепловых потерь путем теплопроводности и конвекции, с одной стороны, а также повышению поглощательной способности и снижению потерь теплоты путем излучения, с другой.

Возможны различные варианты конструктивного выполнения вакуумированных стеклянных трубчатых коллекторов (ВСТК). Некоторые из них показаны на рис. 17 (в разрезе) и 18. Внутри стеклянной оболочки 1 из высококачественного боросиликатного стекла диаметром 100—150 мм помещаются трубка для теплоносителя, лучепоглощающая поверхность, отражатель. Трубка может иметь U-образную форму (а и в) или представлять собой тепловую трубу (б и г). Внутреннее пространство оболочки вакуумировано. Отражатель может быть выполнен в виде фоклина (в), может составлять часть оболочки (г) или находиться в виде полос на боковых стенках вакуумированных труб, используемых в качестве прозрачной изоляции (д). В конструкции, показанной

на рис. 17, д, лучепоглощающая поверхность расположена под вакуумированными трубами и надежно соединена с трубками для нагреваемой жидкости, помещенными в теплоизоляцию. Обычно модуль коллектора включает ряд (до 10) стеклянных вакуумированных труб, присоединенных к общей трубе, по которой движется нагреваемая жидкость. Как правило, модуль помещается в теплоизолированный корпус. В конструктивном отношении слабым местом является узел соединения стеклянных и металлических деталей, имеющих различные коэффициенты линейного расширения при нагревании.

Итак, для повышения эффективности вакуумированных коллекторов используются селективные покрытия, отражатели и т. д. На внутреннюю поверхность верхней части стеклянной оболочки наносят покрытие, например из диоксида индия, обладающее хорошей отражательной способностью для теплового (инфракрасного) излучения и не влияющее на коэффициент пропускания коротковолнового солнечного излучения. На лучепоглощающую поверхность абсорбера наносят селективное покрытие

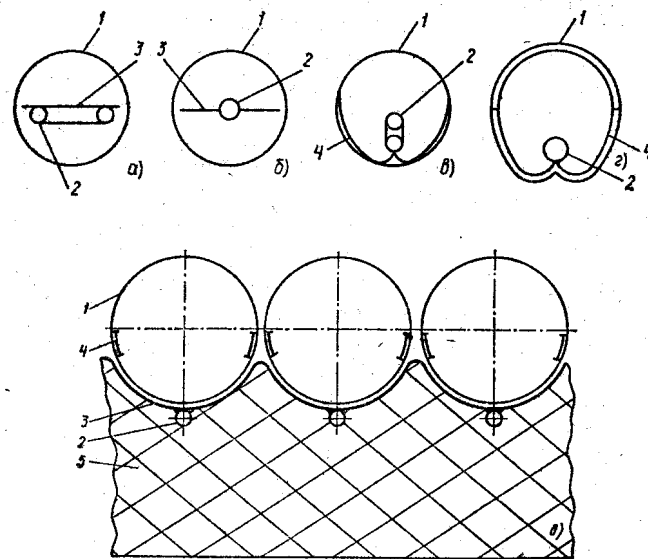


Рис. 17. Поперечное сечение вакуумированных стеклянных трубчатых коллекторов:

1 — стеклянная оболочка; 2 — трубка для нагреваемой жидкости; 3 — лучепоглощающая поверхность; 4 — отражатель; 5 — теплоизоляция

с большой величиной отношения α_c/ϵ_T , например из черного хрома, благодаря чему снижаются оптические потери КСЭ и потери теплоты путем излучения и повышается КПД. Нижняя поверхность стеклянной оболочки может быть выполнена зеркальной. Отражающая поверхность может быть размещена под стеклянной оболочкой на небольшом расстоянии от нее. Это способствует повышению КПД солнечного коллектора благодаря использованию рассеянного излучения.

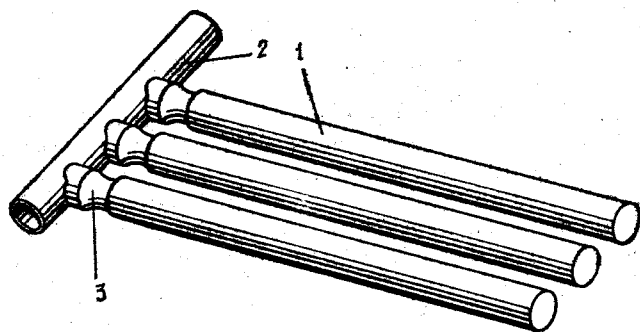


Рис. 18. Общий вид вакуумированного стеклянного трубчатого коллектора:

1 — вакуумированная стеклянная оболочка; 2 — труба для нагреваемой жидкости; 3 — соединение металла со стеклом

В качестве теплоносителя используются различные среды, в частности вода, растворы органических веществ, силиконовое масло. Температура нагрева теплоносителя достигает 90—300 °С.

Коллекторы с прозрачной сотовой ячеистой структурой. В обычных плоских КСЭ практически невозможно получить температуру, превышающую температуру наружного воздуха более чем на 100 °С, из-за высоких потерь теплоты при повышенных температурах. Одним из эффективных методов снижения потерь теплоты в КСЭ является применение прозрачной сотовой структуры, располагаемой между остеклением и лучевоспринимающей поверхностью абсорбера и обеспечивающей подавление конвективного и частично лучистого теплообмена. По своей конструкции структура напоминает пчелиные соты и состоит из продолговатых ячеек круглого, пря-

моугольного или шестиугольного сечения, изготовленных из стекла или пластмассы.

В КСЭ с прозрачной ячеистой структурой, предназначенной для подавления конвекции воздуха, можно нагреть теплоноситель до 250 °С. Материал для ячеек должен иметь небольшую толщину (0,5 мм), низкий коэффициент теплопроводности и низкую удельную теплоемкость. Диаметр ячеек не должен превышать 5 мм, а отношение их высоты к диаметру должно быть в пределах 5—15. Кроме того, материал ячеек должен выдерживать достаточно высокие рабочие температуры.

6. АККУМУЛЯТОРЫ ТЕПЛОТЫ

Необходимость аккумуляции теплоты в гелиосистемах обусловлена несоответствием во времени и по количественным показателям поступления солнечной радиации и теплотребления. Поток солнечной энергии изменяется в течение суток от нуля в ночное время до максимального значения в солнечный полдень (рис. 19, а).

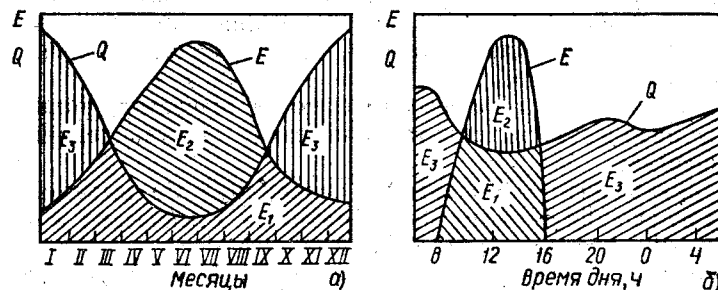


Рис. 19. Годовой (а) и суточный (б) ход поступления солнечной энергии (E) и тепловой нагрузки (Q), отопления и горячего водоснабжения

Поскольку тепловая нагрузка отопления максимальна в декабре—январе, а поступление солнечной энергии в этот период минимально (рис. 19, а), для обеспечения теплотребления (Q) необходимо улавливать солнечной энергии (E) больше, чем требуется в данный момент (E₁), а ее избыток (E₂) накапливать в аккумуляторе теплоты. Запас энергии в аккумуляторе может быть рассчитан на несколько часов или суток при краткосрочном

аккумуляции и на несколько месяцев — при сезонном аккумуляции. Следует отметить, что применение сезонных аккумуляторов пока экономически нецелесообразно. В целом же применение аккумулятора теплоты повышает эффективность геосистемы и надежность теплоснабжения.

Низкотемпературные системы аккумуляции теплоты охватывают диапазон температур от 30 до 100 °С и используются в системах воздушного (30 °С) и водяного (30—90 °С) отопления и горячего водоснабжения (45—60 °С). Система аккумуляции теплоты, как правило, содержит резервуар, теплоаккумулирующий материал, с помощью которого осуществляется накопление и хранение тепловой энергии, теплообменные устройства для подвода и отвода теплоты при зарядке и разрядке аккумулятора и тепловую изоляцию.

Аккумуляторы можно классифицировать по характеру физико-химических процессов, протекающих в теплоаккумулирующих материалах (ТАМ):

аккумуляторы емкостного типа, в которых используется теплоемкость нагреваемого (охлаждаемого) аккумуляющего материала без изменения его агрегатного состояния (природный камень, галька, вода, водные растворы солей и др.);

аккумуляторы фазового перехода вещества, в которых используется теплота плавления (затвердевания) вещества;

аккумуляторы энергии, основанные на выделении и поглощении теплоты при обратимых химических и фотохимических реакциях.

В аккумуляторах первой группы происходят последовательно или одновременно процессы нагревания и охлаждения теплоаккумулирующего материала либо непосредственно за счет солнечной энергии, либо через теплообменник. Этот способ аккумуляции тепловой энергии наиболее широко распространен. Основным недостатком аккумуляторов этого типа является их большая масса и как следствие этого — потребность в больших площадях и строительных объемах в расчете на 1 ГДж аккумуляемой теплоты.

Сравнение различных теплоаккумулирующих материалов приведено в табл. 4.

Требования к теплоаккумулирующим материалам: высокая теплоемкость и энтальпия фазового перехода

Таблица 4. Сравнение некоторых теплоаккумулирующих материалов

Характеристика ТАМ	Гранит, галька	Вода	Глауберова соль (декагидрат сульфата натрия)		Парафин
Плотность, кг/м ³	1600	1000	1460*	1330*	786*
Теплоемкость, кДж/(кг·К)	0,84	4,2	1,92*	3,26*	2,89*
Коэффициент теплопроводности, Вт/(м·К)	0,45	0,6	1,85*	1,714*	0,498*
Масса ТАМ для аккумуляции 1 ГДж теплоты при ΔT=20 К, кг	59 500	11 900	3300		3750
Относительная масса ТАМ по отношению к массе воды, кг/кг	5	1	0,28		0,32
Объем ТАМ для аккумуляции 1 ГДж теплоты при ΔT=20 К, м ³	49,6*	11,9	2,26		4,77
Относительный объем ТАМ по отношению к объему воды, м ³ /м ³	4,2	1	0,19		0,4

Примечания: 1. Обозначения степени следующие: т — твердое состояние; ж — жидкое состояние; * — с учетом объема пустот — 25 %.
2. Температура и теплота плавления: парафин — 47 °С и 209 кДж/кг; глауберова соль — 32 °С и 251 кДж/кг.

при достаточно высокой теплопроводности; высокая плотность материала и его химическая стабильность; безопасность и нетоксичность; низкая стоимость.

Система аккумуляции тепловой энергии характеризуется следующими параметрами: теплоаккумулирующей способностью или удельной энергоемкостью, ГДж/м³; диапазоном рабочих температур, °С; скоростью подвода и отвода теплоты при зарядке и разрядке аккумулятора, кДж/с.

Аккумуляторы теплоты емкостного типа (рис. 20) — наиболее широко распространенные устройства для аккумуляции тепловой энергии. Теплоаккумулирующую способность или количество теплоты (кДж), которое может быть накоплено в аккумуляторе теплоты емкостного типа, определяют по формуле

$$Q = mC_p(T_2 - T_1),$$

где m — масса теплоаккумулирующего вещества, кг;

C_p — удельная изобарная теплоемкость вещества, кДж/(кг·К); T_1 и T_2 — средние значения начальной и конечной температур теплоаккумулирующего вещества, °С.

Наиболее эффективный теплоаккумулирующий материал в жидкостных солнечных системах теплоснабжения — это вода. Для сезонного аккумулирования теплоты перспективно использование подземных водоемов, грунта, скальной породы и других природных образований.

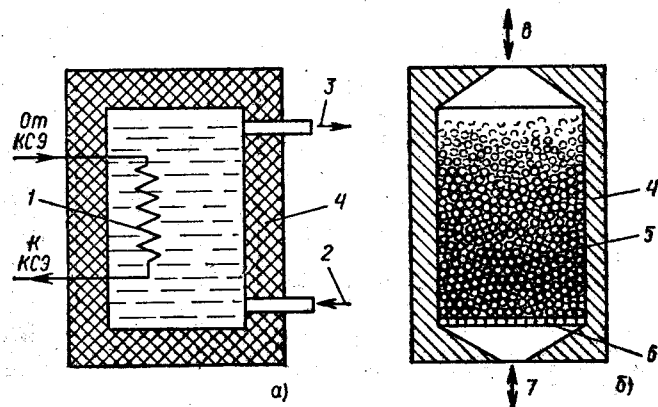


Рис. 20. Аккумуляторы теплоты емкостного типа — водяной (а) и галечный (б):

1 — теплообменник; 2 — холодная вода; 3 — горячая вода; 4 — теплоизолированный бак (бункер); 5 — слой гальки; 6 — решетка; 7, 8 — подвод (отвод) воздуха

В крупномасштабных системах аккумулирования теплоты достаточно успешно используют железобетонные и стальные резервуары вместимостью до 100 тыс. м³, в которых горячая вода, обладающая значительной теплоемкостью [4,19 кДж/(кг·°С)], может сохранять при температуре 80—95 °С до 8 тыс. ГДж теплоты. Они достаточно просты в эксплуатации, но требуют больших капиталовложений. Целесообразно их использование совместно с тепловыми насосами, в этом случае их теплоаккумулирующая способность может удвоиться за счет более глубокого (до 5 °С) охлаждения воды в резервуаре.

Положительный опыт в сезонном аккумулировании теплоты накоплен в Швеции, где успешно эксплуатиру-

ются крупные гелиотеплонасосные системы теплоснабжения целых поселков. Однако для индивидуального потребления наибольший интерес представляют аккумуляторы теплоты для небольших солнечных установок горячего водоснабжения и отопления.

На рис. 21 показаны примеры конструктивного исполнения баков аккумуляторов вместимостью 200—500 л, применяемые в водонагревательных установках с есте-

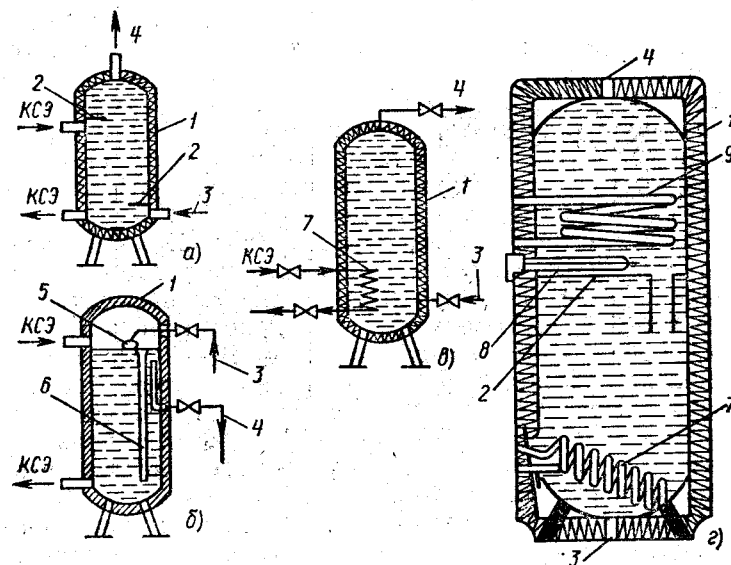


Рис. 21. Баки — аккумуляторы горячей воды:

а — бак с подводом холодной воды снизу и внутренними перегородками; б — бак с поплавковым клапаном для подвода холодной воды; в — бак с подводом теплоты из КСЭ через теплообменник; г — секционированный бак с электронагревателем; 1 — теплоизолированный корпус; 2 — перегородка; 3 — подвод холодной воды; 4 — отвод горячей воды; 5 — поплавковый клапан; 6 — опускаемая труба; 7 — теплообменник; 8 — электронагреватель; 9 — теплообменник

ственной и принудительной циркуляцией. Как правило, используется вертикальный стальной бак высотой в 3—5 раз больше его диаметра для обеспечения температурного расслоения воды. Тепловые потери бака снижаются путем применения теплоизоляции типа стекловаты толщиной не менее 50 мм. Внутренняя поверхность бака, контактирующая с водопроводной водой, должна быть защищена от коррозии. Для этого бак должен быть из-

готовлен из нержавеющей стали, иметь эмалевое покрытие или анод из магния или анодную защиту с внешним источником электричества. В баке могут быть предусмотрены горизонтальные перегородки (рис. 21, а и г), поплавок для подвода холодной воды (рис. 21, б) и труба для ее поступления в нижнюю часть бака, теплообменник в двухконтурной системе для подвода теплоты от КСЭ (рис. 21, в и г), электронагреватель и теплообменник для отвода теплоты в систему отопления (рис. 21, г). Перегородки разделяют бак на секции с различными уровнями температуры воды по высоте, так что в верхней части бака вода имеет более высокую температуру, чем в нижней. Это повышает эффективность аккумулирования теплоты. В схемах а и б теплоносителем в КСЭ служит вода, а в схемах в и г — антифриз, поэтому используется теплообменник для передачи теплоты от антифриза к воде.

Галечный аккумулятор теплоты (рис. 22). В солнечных воздушных системах теплоснабжения обычно применяются галечные аккумуляторы теплоты, представляющие собой емкости круглого или прямоугольного сечения, содержащие гальку размером 20—50 мм в виде насадки из плотного слоя частиц. Аккумуляторы этого типа обладают рядом достоинств, но по сравнению с водяным аккумулятором в этом случае требуется больший объем. Галечный аккумулятор может располагаться вертикально или горизонтально.

Горячий воздух, поступающий днем из солнечного коллектора в аккумулятор, отдает гальке свою теплоту, и таким образом происходит зарядка аккумулятора. При разрядке аккумулятора ночью или в ненастную погоду воздух движется в обратном направлении и отводит теплоту к потребителю.

При одинаковой энергоемкости объем галечного аккумулятора теплоты в 3 раза больше объема водяного бака-аккумулятора. Так, при массе гальки 10 т, порозности слоя $\epsilon=0,4$ и плотности частиц 1850 кг/м^3 требуется объем галечного аккумулятора, равный $V=m/\rho(1-\epsilon)=9 \text{ м}^3$. Приравняв, что при разрядке аккумулятора начальная температура частиц гальки равна 65°C , а их конечная температура 21°C , что вполне реально при воздушном отоплении с помощью вентиляционной системы, получим количество теплоты, которое можно использовать для отопления из аккумулятора [удельная теплоем-

кость гальки $c=0,88 \text{ кДж/(кг}\cdot\text{К)}$ или $1630 \text{ кДж/(м}^3\cdot\text{К)}$]:
 $Q=mc(T_{\text{нач}}-T_{\text{кон}})=10^4\cdot 0,88(65-21)=387,2 \text{ МДж}$.
 При часовой тепловой нагрузке 20 МДж/ч этого запаса энергии хватит на 19,36 ч.

Аккумуляторы теплоты фазового перехода. Основное преимущество теплоты с фазовым переходом — высокая

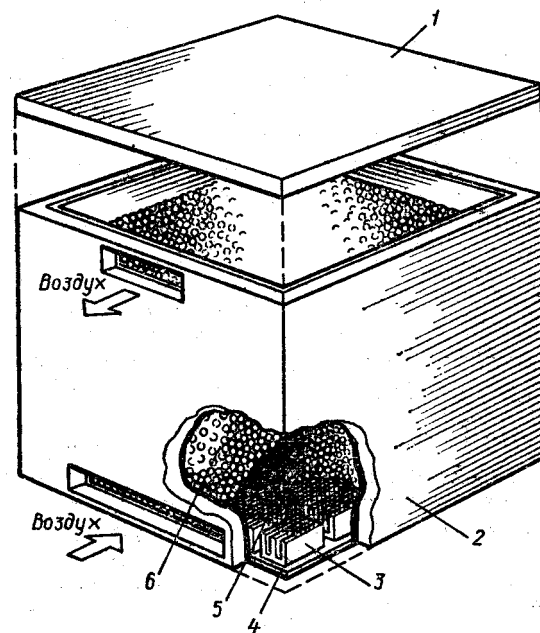


Рис. 22. Общий вид галечного аккумулятора:

1 — крышка; 2 — бункер; 3 — бетонный блок; 4 — теплоизоляция; 5 — сетка; 6 — галька

удельная плотность энергии, благодаря чему существенно уменьшаются масса и объем аккумулятора по сравнению с емкостными аккумуляторами.

Для низкотемпературных солнечных систем теплоснабжения в аккумуляторах фазового перехода наиболее пригодны органические вещества (парафин и некоторые жирные кислоты) и кристаллогидраты неорганических солей, например гексагидрат хлористого кальция $\text{CaCl}_2\cdot 6\text{H}_2\text{O}$ или глауберова соль $\text{Na}_2\text{SO}_4\cdot 10\text{H}_2\text{O}$, плавящиеся при 29 и 32°C соответственно. При использова-

нии кристаллогидратов возможно разделение смеси и ее переохлаждение, вызывающие нестабильность этих недорогих веществ и снижающие число рабочих циклов. Для устранения этих недостатков к теплоаккумулирующему материалу добавляют специальные вещества, которые обеспечивают равномерную кристаллизацию расплава и способствуют длительному использованию материала в многократных циклах плавления — затвердевания. Для организации эффективного теплообмена используются ребренные поверхности, капсулы, заполненные теплоаккумулирующим материалом, а также теплопроводные матрицы (ячеистые структуры). Это необходимо в первую очередь при использовании органических веществ, имеющих очень низкий коэффициент теплопроводности [0,15 Вт/(м·°С)].

7. СОЛНЕЧНЫЙ ПРУД

В солнечном пруду происходит одновременно улавливание и накопление солнечной энергии в большом объеме жидкости. Обнаружено, что в некоторых естественных соленых озерах температура воды у дна может достигать 70 °С. Это обусловлено высокой концентрацией соли. В обычном водоеме поглощаемая солнечная энергия нагревает в основном поверхностный слой и эта теплота довольно быстро теряется, особенно в ночные часы и при холодной ненастной погоде из-за испарения воды и теплообмена с окружающим воздухом. Солнечная энергия, проникая через всю массу жидкости в солнечном пруду, поглощается окрашенным в темный цвет дном и нагревает прилегающие слои жидкости, в результате чего температура ее может достигать 90—100 °С, в то время как температура поверхностного слоя остается на уровне 20 °С. Благодаря высокой теплоемкости воды в солнечном пруду за летний сезон накапливается большое количество теплоты, и вследствие низких тепловых потерь падение температуры в нижнем слое в холодный период года происходит медленно, так что солнечный пруд служит сезонным аккумулятором энергии. Теплота к потребителю отводится из нижней зоны пруда.

Схема солнечного пруда и график изменения температуры по его глубине даны на рис. 23. Обычно глубина пруда составляет 1—3 м. На 1 м² площади пруда тре-

буется 500—1000 кг поваренной соли, ее можно заменить хлоридом магния.

Наиболее крупный из существующих солнечных прудов находится в местечке Бейт-Ха-Арава в Израиле. Его площадь составляет 250 000 м². Он используется для производства электроэнергии. Электрическая мощность энергетической установки, работающей по циклу Ренкина, равна 5 МВт. Себестоимость 1 кВт·ч электроэнергии значительно ниже, чем на СЭС других типов. Удельная стоимость самого пруда составляет 24 руб/м², а при площади в 1 млн. м² — всего 6 руб/м².

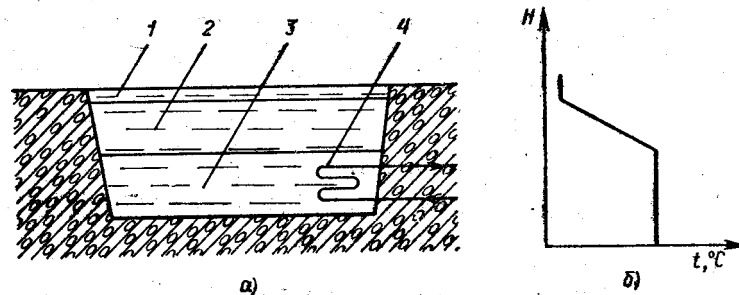


Рис. 23. Схема солнечного пруда (а) и изменение температуры (б) жидкости по высоте пруда:

1 — пресная вода; 2 — изолирующий слой с увеличивающейся к низу концентрацией; 3 — слой горячего раствора; 4 — теплообменник

Описанный эффект достигается благодаря тому, что по глубине солнечного пруда поддерживается градиент концентрации соли, направленный сверху вниз, т. е. весь объем жидкости как бы разделен на три зоны, концентрация соли в которых возрастает от поверхности к дну. Верхний тонкий слой (10—20 мм) практически пресной воды граничит с неконвективным слоем жидкости большой толщины, в котором концентрация соли по глубине постепенно увеличивается и достигает максимального значения на нижнем уровне. Толщина этого слоя составляет 2/3 общей глубины водоема. В нижнем конвективном слое концентрация соли максимальна и равномерно распределена в объеме жидкости. Итак, плотность жидкости максимальна у дна пруда и минимальна у его поверхности в соответствии с распределением концентрации соли. Солнечный пруд служит одновременно коллектором и аккумулятором теплоты и отличается низкой стоимостью по сравнению с обычными коллекторами сол-

нечной энергии. Отвод теплоты из солнечного пруда может осуществляться либо посредством змеевика, размещенного в нижнем слое жидкости, либо путем отвода жидкости из этого слоя в теплообменник, в котором циркулирует теплоноситель. При первом способе меньше нарушается температурное расслоение жидкости в пруду, но второй способ теплотехнически более эффективен и экономичен.

Солнечные пруды могут быть использованы в геосистемах отопления и горячего водоснабжения жилых и общественных зданий, для получения технологической теплоты, в системах кондиционирования воздуха абсорбционного типа, для производства электроэнергии.

Глава третья

СОЛНЕЧНЫЕ УСТАНОВКИ КОММУНАЛЬНО-БЫТОВОГО НАЗНАЧЕНИЯ

8. СОЛНЕЧНЫЕ ВОДОНАГРЕВАТЕЛЬНЫЕ УСТАНОВКИ

На отопление, горячее водоснабжение и кондиционирование воздуха в жилых, общественных и промышленных зданиях расходуется 30—35 % общего годового энергопотребления.

Наиболее крупная солнечная система теплоснабжения в СССР построена в пансионате в г. Кастрополе (Крым), там суммарная площадь 1850 солнечных коллекторов равна 1600 м². В целом по стране введено в действие более 50 демонстрационных и опытных солнечных установок теплоснабжения с суммарной площадью поверхности коллекторов более 10 000 м². Стоимость плоских солнечных коллекторов 50—75 руб. в расчете на 1 м² площади лучевоспринимающей поверхности, а стоимость всей системы теплоснабжения в 3—5 раз выше.

Максимальная суточная производительность плоского солнечного коллектора Братского завода равна 70—100 л горячей воды на 1 м² площади КСЭ в летний солнечный день, а годовая экономия топлива от применения солнечных систем теплоснабжения составляет 100—170 кг условного топлива на 1 м² площади КСЭ в зависимости от района страны, в котором установлены коллекторы.

Масштабы использования солнечной энергии зависят

прежде всего от метеорологических условий — количества солнечных дней в году, годового количества поступающей солнечной радиации и его распределения по сезонам, температуры наружного воздуха и т. п. В районах, имеющих более 1800 ч солнечного сияния в год, целесообразно использовать солнечную энергию для теплоснабжения зданий. Солнечные водонагревательные установки получили довольно широкое распространение благодаря простоте их конструкции, надежности, быстрой окупаемости.

Сейчас во всем мире в эксплуатации находится более 5 млн. солнечных водонагревательных установок, используемых в индивидуальных жилых домах, централизованных системах горячего водоснабжения жилых и общественных зданий, включая гостиницы, больницы, спортивно-оздоровительные учреждения и т. п. Налажено промышленное производство солнечных водонагревателей в таких странах, как Япония, Израиль, Кипр, США, Австралия, Индия, Франция, ЮАР и др.

По принципу работы солнечные водонагревательные установки можно разделить на два типа: установки с естественной и принудительной циркуляцией теплоносителя. В последние годы все больше производится пассивных водонагревателей, которые работают без насоса, а следовательно, не потребляют электроэнергию. Они проще в конструктивном отношении, надежнее в эксплуатации, почти не требуют ухода, а по своей эффективности практически не уступают солнечным водонагревательным установкам с принудительной циркуляцией. Более половины пассивных водонагревателей составляют установки термосифонного типа с естественной циркуляцией, а остальные — это компактные водонагреватели, в которых бак-аккумулятор горячей воды и коллектор солнечной энергии объединены (интегрированы) в единое компактное устройство.

Водонагреватели с естественной циркуляцией воды. Принцип работы солнечной водонагревательной установки термосифонного типа с естественной циркуляцией теплоносителя иллюстрируется схемой, показанной на рис. 24, а. Установка содержит коллектор солнечной энергии, бак-аккумулятор горячей воды, подъемную трубу и опускную трубу. В нижнюю часть бака-аккумулятора подводится холодная вода (ХВ), и из его верхней части отводится к потребителям горячая вода (ГВ). Пере-

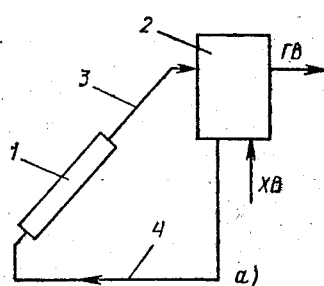
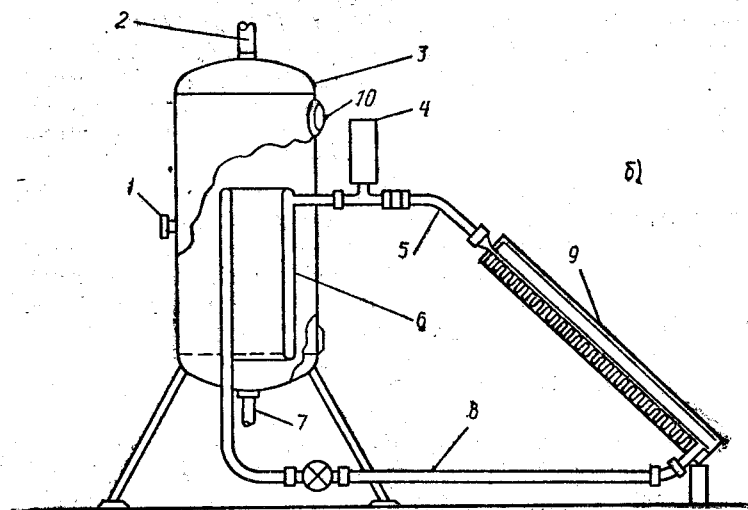


Рис. 24. Схема (а) и конструкция (б) солнечного водонагревателя с естественной циркуляцией:

а: 1 — солнечный коллектор; 2 — бак-аккумулятор горячей воды; 3 — термостат; 4 — горячая вода; 5 — бак горячей воды; 6 — расширительный бак; 7 — горячий теплоноситель; 8 — теплообменник; 9 — подвод холодной воды; 10 — обратная труба; коллектор; 10 — электронагреватель



численные элементы образуют контур естественной циркуляции воды. По подъемной трубе горячая вода из коллектора солнечной энергии поступает в бак-аккумулятор, а по опускной трубе из бака в коллектор поступает более холодная вода для нагрева за счет поглощенной солнечной энергии. Поскольку средняя температура воды в подъемной трубе выше, чем в опускной, плотность воды, напротив, ниже во второй трубе. И вследствие этого возникает разность давлений (Δp), вызывающая движение воды в контуре циркуляции:

$$\Delta p = gH(\rho_1 - \rho_2),$$

где g — ускорение свободного падения, равное для равнинных районов $9,81 \text{ м/с}^2$; H — разность отметок низа солнечного коллектора (нулевой уровень) и места подвода горячей воды в бак-аккумулятор, м; ρ_1 — плотность воды в опускной трубе при температуре T_1 , кг/м^3 ; ρ_2 — плотность воды в подъемной трубе при температуре T_2 , кг/м^3 .

Очевидно, что чем больше разность температур воды, тем больше разность давлений и интенсивнее движение воды. Аналогичное влияние оказывает увеличение разности отметок H .

Непрерывным условием эффективной работы солнечной водонагревательной установки термосифонного типа является тепловая изоляция всех нагретых поверхностей — прежде всего бака-аккумулятора, подъемной и опускной труб, патрубка для отвода горячей воды к водоразборным кранам или душу и воздушника. Толщина тепловой изоляции бака должна быть $50\text{--}75 \text{ мм}$ при использовании минеральной ваты или другого материала с коэффициентом теплопроводности $0,04\text{--}0,045 \text{ Вт/(м}\cdot\text{К)}$, а для трубопроводов — от 25 мм для опускной трубы до 50 мм для подъемной и соединительных трубопроводов. Точка присоединения подъемной трубы к баку-аккумулятору должна находиться в верхней части бака на расстоянии не менее $\frac{2}{3}$ высоты бака от его дна, а патрубок для подпитки холодной воды следует присоединять к нижней части бака. При необходимости использования электронагревателя для догрева воды внутри бака-аккумулятора его необходимо располагать горизонтально и размещать в верхней части бака. При соблюдении указанных условий обеспечивается температурное расслоение (стратификация) жидкости по высоте бака, при этом температура воды в нижней части бака ниже, чем в верхней. Благодаря этому в коллектор поступает вода с невысокой температурой, КПД коллектора возрастает и солнечная энергия используется более эффективно.

Более высокое положение бака-аккумулятора относительно коллектора солнечной энергии в водонагревательных установках термосифонного типа имеет важное значение не только для обеспечения циркуляции теплоносителя в дневное время (на схеме направление движения — по часовой стрелке), но также и для предотвращения циркуляции воды в обратном направлении — против часовой стрелки — в ночное время. Это возможно при низ-

ком положении бака, когда горячая вода из верхней части бака ночью поступает в коллектор, там она охлаждается за счет излучения энергии в окружающее пространство и конвекции и возвращается в нижнюю часть бака. Естественно, это нежелательный процесс, так как он вызывает потери энергии, и для его предотвращения бак-аккумулятор должен быть установлен так, чтобы его днище было выше верхней отметки наклонного коллектора солнечной энергии на 300—600 мм.

Солнечные водонагревательные установки с естественной циркуляцией теплоносителя являются саморегулирующимися системами, и расход жидкости в них полностью определяется интенсивностью поступающего солнечного излучения, а также теплотехническими и гидравлическими характеристиками солнечного коллектора, бака-аккумулятора и соединительных трубопроводов.

В условиях холодного климата в солнечном коллекторе следует использовать незамерзающий теплоноситель — смесь воды с этилен- или пропиленгликолем, глицерином и др. В этом случае схема становится двухконтурной. Пример конструктивного выполнения водонагревателя с антифризом в контуре коллектора показан на рис. 24, б. Теплота, полученная незамерзающим теплоносителем в коллекторе, передается воде посредством теплообменника, размещенного в нижней части бака-аккумулятора. По санитарно-гигиеническим нормам вода должна быть надежно защищена от попадания теплоносителя, содержащего токсические вещества.

Возвращаясь к рассмотрению компактных интегрированных водонагревателей, обратим внимание на исходную конструкцию, схематически показанную на рис. 25, а. В теплоизолированном корпусе с остекленной верхней крышкой 2 размещена емкость 3 с черной или селективной наружной поверхностью. Для подвода холодной и отвода горячей воды предусмотрены патрубки. Эффективность водонагревателя можно повысить с помощью отражателя, имеющего специальную форму и помещенного внутри корпуса (рис. 25, б). КПД компактных водонагревателей достигает 60%. На рис. 26 и 27 показана конструкция компактного водонагревателя с солнечным коллектором, выполненным из тепловых труб с надетыми на них с помощью пружинящих прижимов плоскими ребрами, имеющими селективное покрытие в виде фоль-

ги, приклеиваемой к ребрам. Теплота от абсорбера коллектора передается баку-аккумулятору контактным способом с помощью листа, приваренного к ребрам и соприкасающегося со всей поверхностью днища бака. Площадь солнечного коллектора составляет всего 1,4—1,6 м², объем аккумулятора равен 60—100 л, КПД водонагревателя равен 60%. Благодаря применению тепловых труб эффективность теплообмена достаточно высока, и вода,

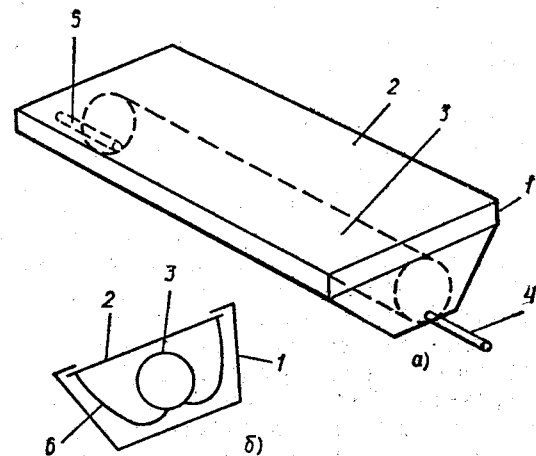


Рис. 25. Компактный солнечный водонагреватель емкостного типа:

а — с одной или несколькими емкостями с водой; б — с отражателем солнечной энергии; 1 — корпус; 2 — остекление; 3 — емкость; 4 — подвод холодной воды; 5 — отвод горячей воды; 6 — отражатель

поступающая в бак, нагревается за счет теплоты, подводимой от коллектора с помощью контактного листа. В этом случае полностью исключается возможность загрязнения воды рабочей жидкостью, находящейся в тепловых трубах.

Водонагревательные установки с принудительной циркуляцией. Установки с принудительной циркуляцией теплоносителя целесообразно использовать для горячего водоснабжения крупных объектов. В них солнечный коллектор представляет собой большой массив модулей КСЭ. Эти установки имеют большую теплопроизводительность, но, как правило, они довольно сложны. Прин-

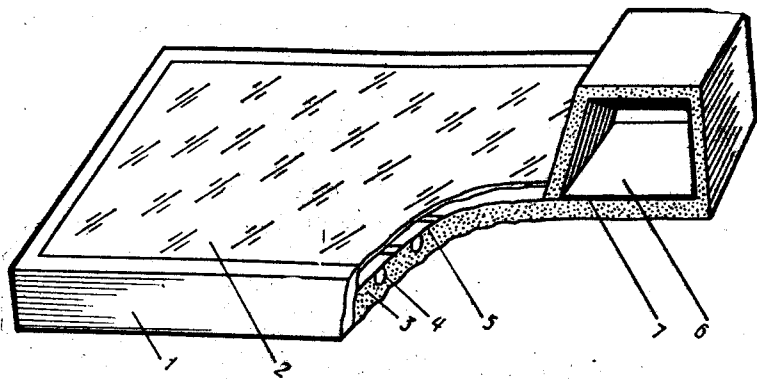


Рис. 26. Компактный солнечный водонагреватель:

1 — корпус; 2 — остекление; 3 — теплоизоляция; 4 — тепловая труба; 5 — ребро; 6 — бак; 7 — контактный лист

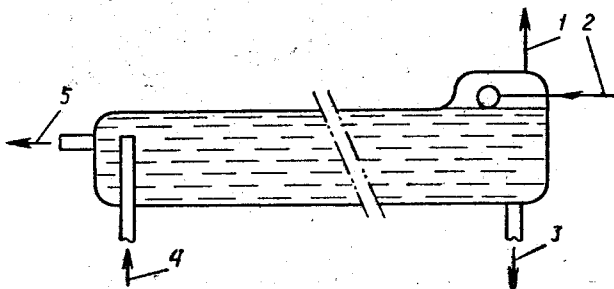


Рис. 27. Типичная конфигурация бака-аккумулятора компактного водонагревателя:

1 — автоматический воздушный клапан; 2 — подвод воды через поплавковый клапан; 3 — вода в коллектор; 4 — нагретая вода из коллектора; 5 — горячая вода к потребителям

типичная схема установки с циркуляцией воды в контуре КСЭ с помощью насоса подачей холодной воды в бак-аккумулятор и регулированием температуры горячей воды, поступающей к потребителю, путем подмешивания холодной воды в смесительном клапане показана на рис. 28.

В холодном климате, как правило, применяются двухконтурные схемы водонагревательных установок (рис. 29). В первом контуре, состоящем из солнечного коллектора и теплообменника с циркуляционным насосом и рас-

ширительным баком, используется незамерзающий теплоноситель. Второй контур образуют бак-аккумулятор, теплообменник и электрический или газовый котел. Холодная вода подводится в нижнюю часть бака-аккумулятора, а вода, нагретая в теплообменнике, поступает в верхнюю часть бака, а оттуда через автоматический смесительный клапан и котел подается к потребителям. Все оборудование, кроме солнечного коллектора, устанавливаемого снаружи, размещается в здании, поэтому

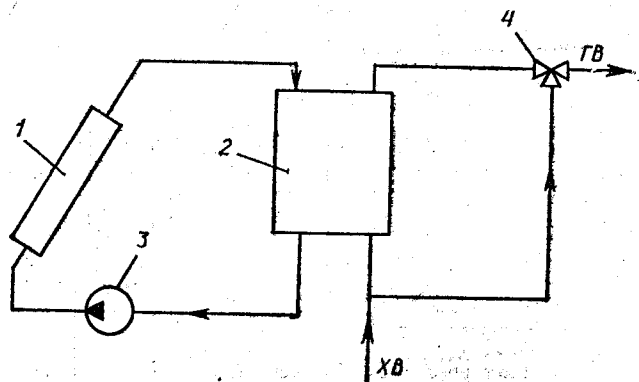


Рис. 28. Солнечная водонагревательная установка с принудительной циркуляцией:

1 — солнечный коллектор; 2 — бак-аккумулятор; 3 — насос; 4 — клапан; ХВ и ГВ — холодная и горячая вода

подобные системы могут эксплуатироваться и в холодный период года. Газовый котел предназначен для доведения температуры горячей воды, предварительно нагретой за счет солнечной энергии, до требуемого значения. При отсутствии солнечной радиации или недостаточном ее поступлении вся тепловая нагрузка горячего водоснабжения обеспечивается газовым котлом.

Солнечные водонагреватели могут использоваться в качестве первой ступени для предварительного подогрева воды в обычных топливных системах горячего водоснабжения жилого здания.

Для достижения высокой эффективности всей гелиотопливной системы горячей водоснабжения следует избегать смещения горячей и холодной жидкости в баке-аккумуляторе, для чего в нем необходимо поддерживать

температурное расслоение (стратификацию) жидкости. Горячая жидкость имеет меньшую плотность, чем холодная, и поэтому она находится в верхней части бака, а температура в нем уменьшается сверху вниз. Жидкость подается в солнечный коллектор из нижней части бака, где она имеет наиболее низкую температуру, и благодаря этому обеспечивается более высокий КПД коллектора. Нагретая жидкость из коллектора подается в верхнюю

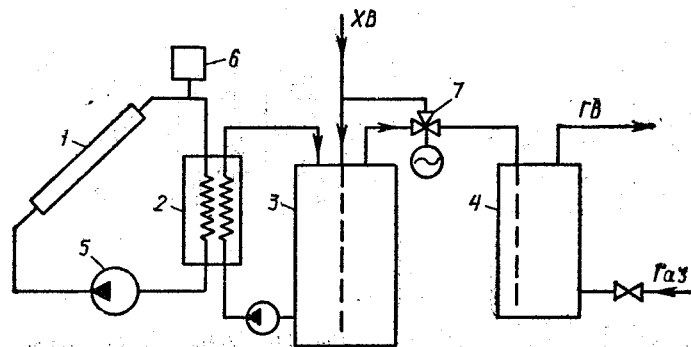


Рис. 29. Двухконтурная схема солнечной водонагревательной установки:

1 — солнечный коллектор; 2 — теплообменник; 3 — аккумулятор горячей воды; 4 — дублер (газовый котел); 5 — насос; 6 — расширительный бак; 7 — автоматический смесительный клапан; ХВ и ГВ — холодная и горячая вода

зону бака. Для обеспечения температурной стратификации жидкости в баке можно, в частности, использовать перфорированные горизонтальные перегородки, разделяющие бак на две или несколько зон и предотвращающие перемешивание слоев жидкости с разными температурами. Отводить горячую воду к потребителю необходимо из верхней части бака, где также можно установить электронагреватель, который будет обеспечивать требуемую температуру горячей воды при любых погодных условиях. Однако наилучшим решением является использование двух баков-аккумуляторов — одного с высокой температурой жидкости, а второго — с низкой.

По экономическим соображениям за счет солнечной энергии целесообразно покрывать до 80 % нагрузки горячего водоснабжения, поэтому необходимо использовать наряду с коллектором солнечной энергии (КСЭ) также

дополнительный источник энергии (ДИЭ). На рис. 30 показаны различные схемы подвода энергии от ДИЭ: 1) непосредственно в бак-аккумулятор (АТ); 2) к горячей воде (ГВ) на выходе из бака-аккумулятора или 3) к холодной воде (ХВ) на байпасной линии. В качестве ДИЭ может использоваться электронагреватель или топливный котел. Циркуляция теплоносителя в контуре КСЭ осуществляется насосом Н. Изменение эффективности

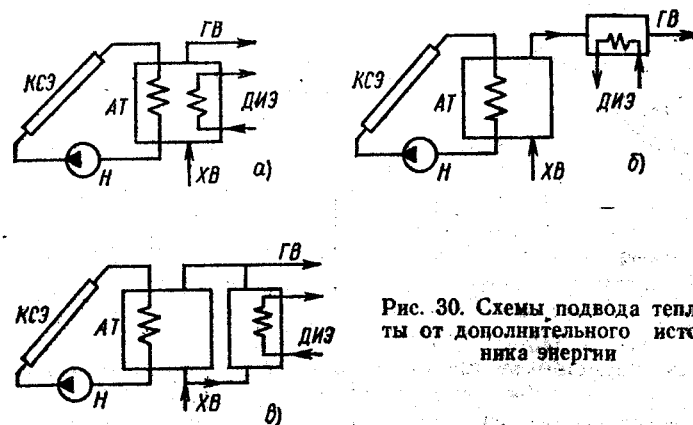


Рис. 30. Схемы подвода теплоты от дополнительного источника энергии

системы в зависимости от применяемого способа подвода дополнительной энергии связано со средним уровнем температуры воды в коллекторе. При подводе дополнительной энергии непосредственно в бак-аккумулятор (рис. 30, а) повышается средняя температура теплоносителя в коллекторе, а следовательно, снижается его КПД и теплопроизводительность и в результате увеличивается потребление дополнительной энергии. Это означает, что солнечная энергия используется недостаточно эффективно. Наилучшим образом солнечная энергия используется при последовательной схеме подключения дублирующего источника энергии (рис. 30, б). В этом случае вода предварительно подогревается за счет солнечной энергии до сравнительно невысокой температуры, поэтому средний уровень температуры теплоносителя в коллекторе низкий, а КПД и теплопроизводительность коллектора максимальны. Схема подвода дополнительной

энергии в холодной воде в байпасной линии (рис. 30, в) наименее удачна, так как при этом недостаточно полно используется солнечная энергия из-за того, что часть воды вообще не нагревается ею, а поступает сразу в топливный дублер. Что же касается КПД и теплопроизводительности самого коллектора, то в этом отношении данная схема аналогична второй схеме.

Можно дать следующие рекомендации относительно схемного решения комбинированных солнечно-топливных установок горячего водоснабжения. Во-первых, необходимо обеспечивать улавливание максимально возможного количества солнечной энергии, что достигается снижением среднего уровня температуры теплоносителя в коллекторе и использованием эффективного коллектора. Во-вторых, следует исходить из того, что солнечная энергия должна использоваться для предварительного подогрева теплоносителя, в то время как дополнительный источник энергии (топливо или электроэнергия) — для доведения теплоносителя до требуемой температуры. При таком подходе обеспечивается максимальная экономия топлива благодаря наиболее эффективному использованию солнечной энергии. В-третьих, необходимо избегать смещения сред с различными уровнями температуры в аккумуляторе теплоты, в частности, с этой точки зрения не рекомендуется размещать электронагреватель в нижней части бака-аккумулятора или осуществлять подвод теплоты от дублера непосредственно в бак-аккумулятор гелиоустановки. Как минимум, верхняя часть бака, где размещается дублер, должна быть отделена перфорированной перегородкой от нижней, в которую подводится теплота от солнечного коллектора. Оптимальным решением является использование двух баков — одного с низкой температурой теплоносителя, обеспечиваемой солнечным нагревом, а второго с высокой температурой, обеспечиваемой дублером.

В настоящее время успешно эксплуатируются установки горячего водоснабжения для сезонных потребителей. Так, гелиоустановка в подмосковном пионерлагере «Звездочка» дает 7,5 т горячей воды в день. Ряд установок построен ПО «Спецгелиотепломонтаж» (г. Тбилиси) на курортах Грузии. Потенциальные масштабы использования сезонных установок горячего водоснабжения в СССР соответствуют общей площади поверхности солнечных коллекторов 250 млн. м², при этом ожи-

даемая экономия топлива оценивается в 40 млн. т условного топлива в год.

На рис. 31 показана схема душевой кабины, выпускаемой ПО «Моссантехконструкция». Она изготовляется из асбоцементных плит. Ее габариты 1850×1900×1150 мм. Коллектор площадью 2 м² и бак вместимостью 100 л размещены на крыше. К сожалению, кабина имеет большую массу, которая без воды в системе со-

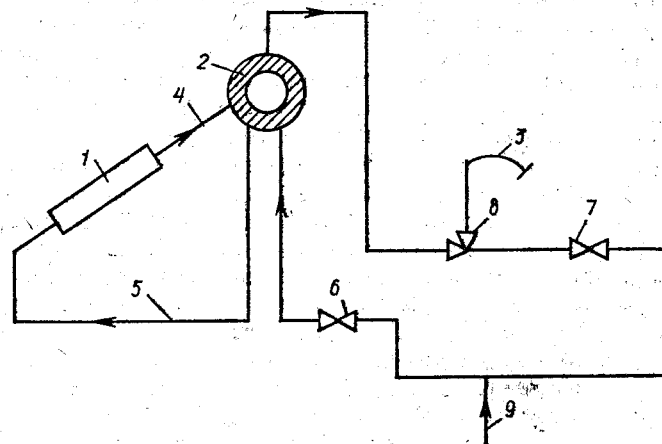


Рис. 31. Схема душевой кабины:

1 — коллектор; 2 — бак горячей воды; 3 — душ; 4, 5 — трубы; 6, 7 — вентиля; 8 — кран переключения; 9 — водопровод

ставляет 360 кг. За один летний день в Подмоскowie можно получить от 120 до 160 л воды с температурой 40 °С, а за сезон с апреля по сентябрь можно получить экономию в 400—700 кг условного топлива.

Для индивидуальных потребителей следует рекомендовать использовать водонагреватели с естественной циркуляцией воды или компактные устройства, поскольку они имеют хорошую эффективность при невысокой цене и просты в конструктивном отношении, а следовательно, и надежны.

9. СИСТЕМЫ СОЛНЕЧНОГО ТЕПЛОСНАБЖЕНИЯ ЗДАНИЙ

В СССР для теплоснабжения зданий расходуется значительная часть всех потребляемых топливно-энергетических ресурсов. Использование солнечной энергии для этих целей позволит получить существенную экономию. Уже сейчас в различных районах южной части нашей страны эксплуатируются опытные солнечные установки теплоснабжения зданий, в перспективе масштабы внедрения систем солнечного отопления будут более значительными.

Различают активные и пассивные системы солнечного теплоснабжения зданий. Характерным признаком активных систем является наличие коллектора солнечной энергии, аккумулятора теплоты, дополнительного источника энергии, трубопроводов, теплообменников, насосов или вентиляторов и устройств для автоматического контроля и управления. В пассивных системах роль солнечного коллектора и аккумулятора теплоты обычно выполняют сами ограждающие конструкции здания, а движение теплоносителя (воздуха) осуществляется за счет естественной конвекции без применения вентилятора. В странах ЕЭС в 2000 г. пассивные гелиосистемы будут давать экономию 50 млн. т нефти в год.

Гелиосистема теплоснабжения может работать эффективно только в том случае, если при разработке конструкции самого здания учтены требования, направленные на снижение потребности в тепловой энергии. Это лучше всего достигается в так называемых сверхизолированных домах, имеющих хорошую тепловую изоляцию стен, потолка, пола и практически герметичную конструкцию наружных ограждений. В таких домах коэффициент теплопотерь для стен составляет всего $0,15 \text{ Вт}/(\text{м}^2 \cdot ^\circ\text{C})$, а неконтролируемая естественная инфильтрация наружного воздуха в здание характеризуется чрезвычайно низкой кратностью воздухообмена ($0,1 \text{ ч}^{-1}$). Требуемое качество воздуха внутри помещений обеспечивается за счет регулируемой вентиляции (не менее $0,5 \frac{1}{4}$ воздухообмена в час) с утилизацией теплоты удаляемого воздуха. Общий коэффициент теплопотерь в таких зданиях лежит в пределах $0,7—1,2 \text{ Вт}/(\text{м}^2 \cdot \text{К})$. Теплопотери здания частично компенсируются за счет тепловыделения людей, электробытовых и осветительных приборов и оборудования, которое уменьшает тепловую

нагрузку отопления примерно на $\frac{1}{3}$. Общий эффект сверхизоляции зданий состоит в сокращении длительности отопительного периода и снижении суммарного годового расхода теплоты. Благодаря этому уменьшается продолжительность периода работы гелиосистемы и повышаются ее технико-экономические показатели, а также годовая доля солнечной энергии в покрытии тепловой нагрузки. Одновременно снижается пиковая нагрузка отопления и в результате этого уменьшается требуемая мощность дополнительного (резервного) источника энергии. Распределение теплоты между отдельными комнатами может осуществляться путем естественной конвекции воздуха через открытые двери.

Второй подход к снижению тепловых потерь зданий состоит в использовании высокоэффективных окон, например со специальными покрытиями на стекле или полимерных пленках, расположенных между двумя слоями стекла. Могут использоваться покрытия, обеспечивающие высокую пропускательную способность по отношению к солнечной энергии, и покрытия с низкой излучательной способностью для теплового излучения. При применении таких окон температура внутренней поверхности повышается и благодаря этому уменьшается конденсация водяных паров на стекле и увеличивается ощущение комфорта. Применение специальных окон, герметичных рам с вакуумированным зазором между двумя слоями остекления наряду с уменьшением теплопотерь также снижает уровень проникающего шума.

Итак, в зданиях, в которых предусматривается эффективное использование солнечной энергии, должен быть обеспечен высокий уровень сохранения энергии, особенно в условиях холодного климата. При этом мощность гелиосистемы и дополнительного источника энергии, а также их размеры и стоимость будут минимальными.

Пассивные гелиосистемы отопления зданий. Для отопления зданий используются следующие типы пассивных гелиосистем:

с прямым улавливанием солнечного излучения, поступающего через остекленные поверхности большой площади на южном фасаде здания (рис. 32, а) или через примыкающую к южной стене здания солнечную теплицу (зимний сад, оранжерею) (рис. 32, б);

с непрямым улавливанием солнечного излучения, т. е.

с теплоаккумулирующей стеной, расположенной за остеклением южного фасада (рис. 32, в);

с контуром конвективной циркуляции воздуха и галечным аккумулятором теплоты. Дом с такой системой показан на рис. 33. Кроме того, могут использоваться гибридные системы, включающие элементы пассивной и активной гелиосистемы.

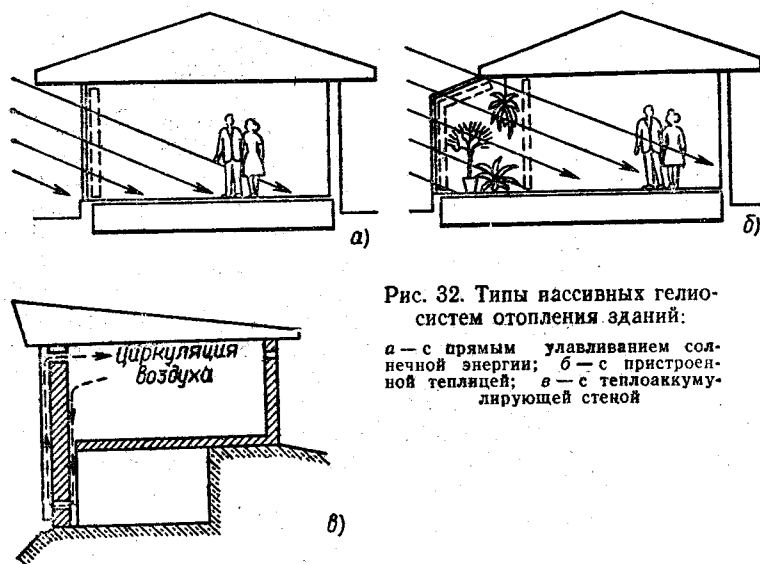


Рис. 32. Типы пассивных гелиосистем отопления зданий:

а — с прямым улавливанием солнечной энергии; б — с пристроенной тепляцей; в — с теплоаккумулирующей стеной

Пассивные системы составляют интегральную часть самого здания, которое должно проектироваться таким образом, чтобы обеспечивать наиболее эффективное использование солнечной энергии для отопления. Наряду с окнами и остекленными поверхностями южного фасада для улавливания солнечного излучения также используются остекленные проемы в крыше и дополнительные окна в верхней части здания, которые повышают уровень комфорта человека, так как исключают прямое попадание солнечных лучей в лицо. Одно из важнейших условий эффективной работы пассивной гелиосистемы заключается в правильном выборе местоположения и ориентации здания на основе критерия максимального поступ-

ления и улавливания солнечного излучения в зимние месяцы.

Пассивные системы просты, но для их эффективной работы требуются регулирующие устройства, управляющие положением тепловой изоляции светопрозрачных поверхностей, штор, заслонок в отверстиях для циркуляции воздуха в теплоаккумулирующей стене и т. п.

Прямое улавливание солнечной энергии может эффективно осуществляться при соблюдении следующих усло-

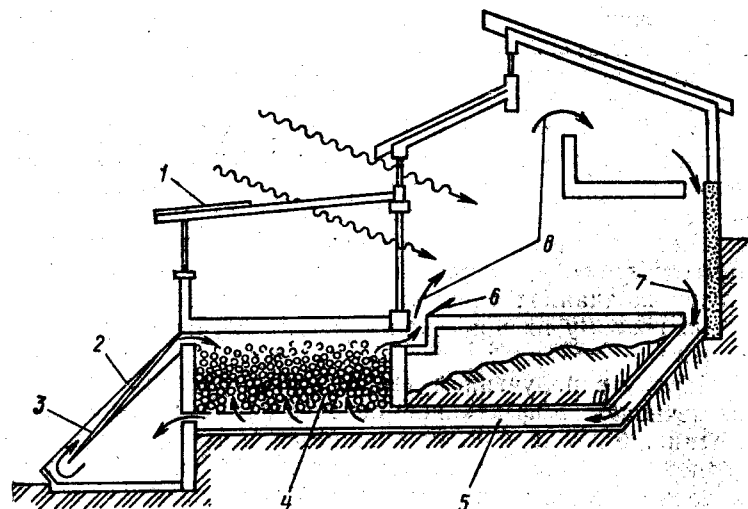


Рис. 33. Солнечный дом с прямым улавливанием солнечной энергии, конвективным контуром для нагрева воздуха и аккумулятированием теплоты в слое камней:

1 — солнцезащитное устройство; 2 — воздушный коллектор; 3 — черный металлический лист; 4 — камни; 5 — возврат воздуха; 6 — регулирование потока воздуха; 7 — свежий воздух; 8 — теплый воздух

вий: 1) оптимальная ориентация дома — вдоль оси восток—запад или с отклонением до 30° от этой оси; 2) на южной стороне дома должно быть сосредоточено не менее 50—70 % всех окон, а на северной — не более 10 %, причем южные окна должны иметь двухслойное остекление, а северные окна — трехслойное; 3) здание должно иметь улучшенную тепловую изоляцию и низкие теплопотери вследствие инфильтрации наружного воздуха;

4) внутренняя планировка здания должна обеспечивать расположение жилых комнат с южной стороны, а вспомогательных помещений — с северной; 5) должна быть обеспечена достаточная теплоаккумулирующая способность внутренних стен и пола для поглощения и аккумуляции теплоты солнечной энергии; 6) для предотвращения перегрева помещений в летний период над окнами должны быть предусмотрены навесы, козырьки и т. п. КПД такой системы отопления, как правило, составляет 25—30 %, но в особо благоприятных климатических условиях может быть значительно выше и достигать 60 %. Существенным недостатком этой системы являются большие суточные колебания температуры воздуха внутри помещений.

Пассивные системы прямого улавливания солнечной энергии имеют наименьшую стоимость для вновь строящихся зданий. Пассивные системы вообще имеют такой же срок службы, как и само здание, и весьма низкие текущие эксплуатационные расходы. Использование системы прямого улавливания солнечной энергии в существующих зданиях связано со значительными трудностями, поэтому их применение в этих случаях нецелесообразно.

Наряду с получением теплоты эти системы также обеспечивают эффективное использование дневного освещения, благодаря чему снижается потребление электроэнергии. Однако площадь остекления южного фасада должна быть значительной, чтобы обеспечить требуемую долю солнечной энергии в покрытии тепловой нагрузки, а теплоаккумулирующие элементы (тепловая масса) должны быть размещены в наиболее благоприятных местах, чтобы на них попадали солнечные лучи большую часть дня. Следует избегать излишнего перегрева тех зон здания, где постоянно находятся люди, а также попадания в них прямых солнечных лучей, «солнечных зайчиков» и бликов. Вместо остекления вертикальных стен или наряду с ним может быть использовано остекление элементов крыши и чердачных помещений, сообщающихся с жилыми помещениями. При этом облегчается задача размещения теплоаккумулирующих элементов, меньше возникает «солнечных зайчиков» и уменьшается затенение тепловой массы предметами интерьера и экстерьера.

Важнейшее требование, предъявляемое к пассивным

системам, состоит в необходимости обеспечения теплового комфорта и регулирования температурного режима в помещениях. В помещениях с пассивным использованием солнечной энергии комфорт обеспечивается при более низких температурах воздуха по сравнению с обычными зданиями, так как температура всех или большинства внутренних помещений выше температуры воздуха и они излучают теплоту на человека, отчего ощущение комфорта повышается.

Однако при использовании пассивных систем прямого улавливания солнечной энергии трудно поддается регулированию температура воздуха в помещениях из-за большой тепловой инерции их теплоаккумулирующих элементов. Рациональное проектирование температурного режима помещений предполагает оптимизацию массы и размещения каждого из этих элементов, а также использование навесов и козырьков, тепловой изоляции светопрозрачных поверхностей в ночное время, автоматически управляемых заслонок для организации поступления и удаления воздуха, закрытия и открытия окон, форточек и фрамуг и т. п.

В этих системах используются окна и остекленные поверхности большой площади в проемах стен на южной стороне дома. Площадь остекления определяется тепловой нагрузкой отопления и площадью отапливаемых помещений. Для уменьшения тепловой нагрузки здание должно быть построено с применением улучшенной тепловой изоляции и использованием других мероприятий по сохранению энергии. Этой цели служит также использование тепловой изоляции светопрозрачных наружных поверхностей в ночное время, для чего могут использоваться теплоизоляционные щиты, ставни, плотные шторы и т. п. В доме, показанном на рис. 33, предусмотрено прямое улавливание солнечной энергии, а также имеется контур естественной конвективной циркуляции воздуха, нагретого в коллекторе, с аккумулярованием теплоты в слое гальки и регулированием движения воздуха с помощью клапана, а также солнцезащитное устройство.

Пассивные гелиосистемы с остекленной теплоаккумулирующей южной стеной (стеной Тромба), окрашенной в черный или иной темный цвет, отличаются достаточно высокой эффективностью и могут иметь несколько вариантов конструктивного исполнения. Исходным вариан-

том является остекленная южная бетонная или каменная стена темного цвета, не имеющая отверстий для циркуляции воздуха. Проникающее через одно- или двухслойное остекление солнечное излучение поглощается поверхностью стены, покрашенной темной матовой краской, и аккумулируется в массе стены, что вызывает повышение ее температуры. Аккумулированная днем теплота передается с некоторым запаздыванием внутрь помещений посредством излучения и конвекции. При толщине бетонной стены 200 мм запаздывание составляет 5 ч.

Более совершенной является конструкция стены с отверстиями на нижнем и верхнем уровнях для циркуляции воздуха. При этом существенно улучшается передача теплоты в помещения. Регулирование движения воздуха можно осуществлять с помощью поворотных заслонок. Может также использоваться вентилятор небольшой мощности. При использовании пассивной гелиосистемы с теплоаккумулирующей стеной Тромба расстояние между нею и внутренней стеной здания ограничено, так как эффект лучистого отопления распространяется на расстояние 5—7 м. Бетонная или каменная теплоаккумулирующая стена может быть заменена на так называемую водяную стену, состоящую из установленных друг на друга резервуаров (бочек) с водой, причем эта система даже более эффективна (КПД достигает 35%), поскольку вода имеет высокую удельную теплоемкость. Однако этот тип пассивных систем не подходит для районов с холодным климатом с преобладанием пасмурных дней в зимний период.

Разрез дома с пассивной системой отопления и гравийным аккумулятором теплоты, расположенным под домом, показан на рис. 34. В системе предусмотрены остекленная теплоаккумулирующая стена южного фасада, наклонные окна большой площади в верхней части дома, теплоизоляция северной стены и клапан, перекрывающий остекление в ночное время. Распределение теплоты осуществляется за счет естественного движения нагретого воздуха.

Система с гелиотеплицей (зимним садом, солярием или оранжереей), примыкающей к южной стене здания, может иметь КПД около 60—75%, но в здание поступает всего лишь 10—30% количества солнечной энергии, падающей на остекление теплицы.

При значительной доле диффузного излучения КПД этой системы на 5—10% выше, чем КПД системы прямого улавливания солнечной энергии. При этом следует применять двух-трехслойное остекление теплицы в сочетании с окнами в примыкающей стене здания. Площадь остекления теплицы должна быть в 1—3 раза больше площади окон жилого дома. В гелиотеплице должно быть предусмотрено аккумулирование энергии в тепловой массе (бетонная плита или балка в полу и т. п.). Площадь

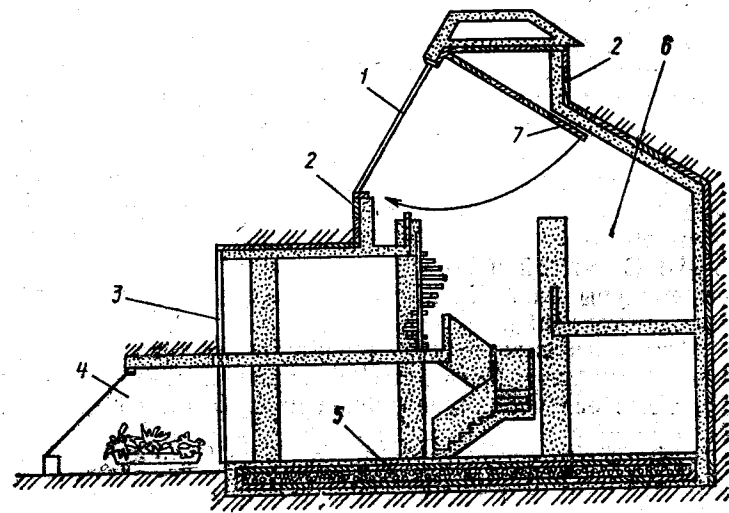


Рис. 34. Солнечный дом с гравийным аккумулятором теплоты:

1 — остекление; 2 — теплоизоляция; 3 — окно; 4 — насыпь; 5 — гравий; 6 — кухня; 7 — клапан

остекления теплицы должна быть равна площади поверхности тепловой массы в полу, а отношение площадей тепловой массы в жилом здании и в гелиотеплице (оранжерее) должно быть в пределах 0—1. Стена, отделяющая гелиотеплицу (зимний сад, оранжерею) от жилого помещения, может представлять собой теплоизолированную массивную стену толщиной 100—150 мм, причем 25—45% площади этой стены должно быть занято окном.

Доля остекления восточной и западной стен гелиотеплицы (оранжерей) должна быть не более 0,1 общей площади пола гелиотеплицы (оранжерей). Не следует ис-

пользовать наклонные остекленные поверхности в оранжерее, так как при этом труднее регулировать тепловой режим. Поскольку пол гелиотеплицы (оранжереи) — это основная тепловая масса, ее следует проектировать с учетом таких рекомендаций:

стена фундамента гелиотеплицы (оранжереи) должна быть теплоизолирована;

пол и тепловая масса в нем должны быть тепло- и гидроизолированы для защиты от грунтовых вод;

нижний уровень остекления оранжереи должен иметь отметку 0,15 м от уровня пола для обеспечения хорошего освещения и зарядки теплоаккумулирующей массы.

Поглощательная способность α пола должна быть как можно выше, для чего его следует красить в темный цвет (для неокрашенного бетонного пола $\alpha=0,65$). На полу не должно быть ковра или половиков, и допускается минимальное его затенение предметами мебели, 15—25 % площади пола может быть занято растениями или дорожками. Температура в оранжерее должна быть не выше 25—28 °С зимой и 20—25 °С летом, а при понижении температуры до 7—13 °С должно включаться дополнительное отопление.

Для улучшения распределения теплоты в жилом помещении должны быть предусмотрены четыре отверстия в стене, обеспечивающие расход воздуха около 0,1 м³/с.

Для северных районов СССР представляет определенный интерес опыт скандинавских стран в разработке пассивных гелиосистем отопления зданий. В традиционной архитектуре Швеции применяются небольшие и тщательно теплоизолированные индивидуальные жилые дома с окнами небольшой площади, ориентированными на юг, восток и запад, и печным отоплением. Современный шведский стандарт определяет следующие значения коэффициентов теплопотерь для различных наружных ограждений здания:

для стен $K=0,3$ Вт/(м²·°С), что обеспечивается при использовании тепловой изоляции из минеральной ваты толщиной 130 мм;

для потолка (крыши) и пола $K=0,2$ Вт/(м²·°С) при толщине слоя минеральной ваты 200 мм;

для окон $K=2$ Вт/(м²·°С) — тройное остекление.

Построенный в соответствии с этим стандартом шведский дом среднего размера для одной семьи имеет годовое энергопотребление 15—20 МВт·ч, включая расход теплоты на отопление и горячее водоснабжение, а также расход электроэнергии. Это эквивалентно расходу 1,5—2 м³ мазута. Дом располагают так, чтобы его светопрозрачные поверхности не затенялись в холодный период года. Те помещения, в которых люди находятся большую часть суток, располагают на южной стороне здания. Общая площадь окон — менее 15 % площади стен. В неотопительный период необходимо предотвращать попадание солнечных лучей в здание, для этого используют навесы

(козырьки) или выступы крыши, спроектированные так, чтобы пропускать внутрь здания максимум солнечного излучения весной и осенью и сводить к минимуму попадание прямых солнечных лучей летом.

Можно использовать естественную вентиляцию, но поступление воздуха в помещение можно также регулировать с помощью пристроенной к южной стене здания гелиотеплицы (зимнего сада, оранжереи), в которой наружный воздух зимой подогревается, а удаленные воздух из помещений регулируется.

Естественно, в зимний период требуется энергия от дополнительного топливного источника из аккумулятора теплоты.

Дома с пассивными системами отопления могут строиться на различных широтах. Примером может служить группа домов, построенных в Швеции.

Двухэтажные жилые дома на 16 квартир в г. Карльстаде (59° с. ш.) были построены в 1984 г. и расположены так, чтобы не было взаимного затенения. Каждый дом поставлен на бетонное основание толщиной 150 мм с тепловой изоляцией, а стены сделаны из дерева. Дом имеет гелиотеплицу с двойным остеклением. Коэффициент теплопотерь равен для стен $K=0,12$ Вт/(м²·°С) (толщина слоя минеральной ваты $\delta=360$ мм), для пола $K=0,12$ Вт/(м²·°С) ($\delta=220$ мм), для крыши $K=0,08$ Вт/(м²·°С) ($\delta=550$ мм), для окон с тройным остеклением и отражающей металлической фольгой $K=1,4$ Вт/(м²·°С). Воздухообмен осуществляется с помощью вентилятора, и система вентиляции объединена с отоплением. Кратность воздухообмена равна 0,5 1/ч. Зимой наружный воздух проходит через гелиотеплицу. В теплый период года (с мая по сентябрь) окна полностью защищены от попадания солнечных лучей с помощью выступов крыши. Дома потребляют очень мало энергии — 27 кВт·ч/м² в год. Для отопления дома с жилой площадью 100 м² требуется 270 л жидкого топлива в год.

Реализуется совместный шведско-западногерманский проект строительства двух жилых домов на 11 квартир каждый в городах Ингольштадт (ФРГ) и Хальмстаде (Швеция), расположенных на широте 48,8° и 56,7° с. ш. Среднегодовая температура наружного воздуха +7,9 и +7,2 °С, а его расчетная температура — 16 °С.

В обоих случаях используется тяжелая бетонная конструкция здания, южная ориентация, остекление южной стены, гелиотеплица, защита от солнечного излучения летом с помощью выступающей крыши. Коэффициенты теплопотерь равны для стен 0,2, для окон 1,4, для крыши 0,11 и для пола 0,12 Вт/(м²·°С). Основание дома — бетонная плита на земле, несущие конструкции — из бетона, остальные — из дерева. Отопление — водяное от газового (электрического) котла. Вентиляция — механическая с утилизацией теплоты удаляемого воздуха с помощью теплового насоса. Площадь отапливаемых помещений 934 м², годовое потребление энергии для отопления 33 000 кВт·ч, удельное потребление теплоты 35 кВт·ч/м² в год.

Рациональное использование дневного освещения. Новое достижение в области пассивного использования солнечной энергии — это такие архитектурно-планировочные и конструктивные решения здания, благодаря которым обеспечивается максимальное использование днев-

ного освещения и, следовательно, сокращаются затраты на искусственное освещение, особенно в летнее время. На достижение этой же цели направлено введение летнего времени. Кроме того, в жарком климате переход на максимальное использование дневного света существенно уменьшает тепловую нагрузку на систему кондиционирования воздуха. Благодаря применению волоконных световодов естественное освещение может быть обеспечено также для подземных сооружений.

Регулирование количества света, проходящего через остекление, может быть осуществлено при использовании окрашенного стекла или специального стекла, на которое накладывается небольшое электрическое напряжение и благодаря этому регулируется его пропускательная способность по отношению к солнечному свету. Применение жидкокристаллических пленок в сочетании с электрическим напряжением обеспечивает переход от прозрачного стекла к полностью непрозрачному.

Активные гелиосистемы отопления зданий. В состав активной системы солнечного отопления входят коллектор солнечной энергии, аккумулятор теплоты, дополнительный (резервный) источник энергии, теплообменники для передачи теплоты из КСЭ в аккумулятор и из последнего к потребителям, насосы или вентиляторы, трубопроводы с арматурой и комплекс устройств для автоматического управления работой системы.

В зависимости от вида теплоносителя в контуре КСЭ различают жидкостные и воздушные гелиосистемы теплоснабжения. Теплоносителем в КСЭ может быть жидкость (вода, 40—50 %-ный водный раствор этилен- или пропиленгликоля, органические теплоносители и др.) или газ (воздух). Использование воздуха позволяет исключить проблемы замерзания и коррозии, несколько снизить вес установки, но теплотехнически воздушные системы менее эффективны, чем жидкостные. В большинстве эксплуатируемых гелиосистем теплоносителем служит вода или антифриз. При этом КПД КСЭ выше, но существует опасность замерзания и коррозии, протечек теплоносителя, его перегрева. Теплота в здании распределяется с помощью вентилятора и воздухопроводов в воздушных системах или посредством излучающих панелей, радиаторов и конвекторов, рассчитанных на низкотемпературный теплоноситель (в жидкостных системах). Если тепловая нагрузка отопления равна 45—60 Вт/м²,

то при использовании напольной системы отопления (поверхность теплоизолированного снизу пола обогревается теплой водой, циркулирующей по проложенным в нем трубам) достаточно иметь температуру воды 30 °С, а температуру поверхности пола 22—24 °С, чтобы в помещении температура воздуха была 18 °С. При этом коэффициент теплоотдачи от пола к воздуху составляет 10—12 Вт/(м²·°С). Пол обычно выполняется из бетона, внутри которого прокладывается ряд полиэтиленовых труб Ø20 мм для теплоносителя, снизу размещается слой теп-

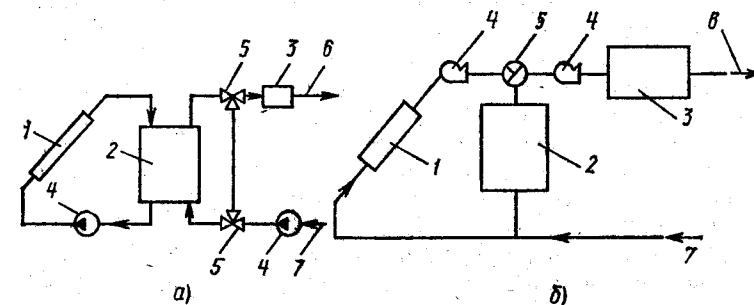


Рис. 35. Принципиальные схемы водяной (а) и воздушной (б) активных систем солнечного отопления:

1 — коллектор солнечной энергии; 2 — аккумулятор теплоты; 3 — дополнительный источник энергии; 4 — насос (вентилятор); 5 — регулирующий клапан; 6 — подача нагретого теплоносителя; 7 — возврат охлажденного теплоносителя

лоизоляции, который гидроизолируется от слоя каменной засыпки. В другом варианте используются медные трубы с алюминиевым ребром (листом) толщиной 0,5 мм, расположенным над слоем жесткого пенополиуретана. Сверху на алюминиевый лист укладывается тонкий слой войлока, а на него палас. Под отопляемым полом может размещаться галечный аккумулятор, через который с помощью вентилятора продувается воздух.

Принципиальные схемы жидкостной и воздушной систем солнечного отопления (рис. 35, а и б) содержат солнечный коллектор, аккумулятор теплоты, насосы (вентиляторы), дополнительный источник энергии, регуливающую арматуру, подающий и обратный трубопроводы (воздуховоды). На рис. 36 показан жилой дом с жидкостным солнечным коллектором на крыше. Остальное оборудование гелиосистемы отопления и горя-

чего водоснабжения дома размещено в подвале. Там установлены основной аккумулятор теплоты, теплообменник 3 для подогрева воды, бак для аккумуляции горячей воды, теплообменник 5 для нагрева воздуха для отопления дома, расширительный бак и теплообменник 8 для передачи теплоты от антифриза к воде. Снаружи дома находится теплообменник 6, предназначенный для сброса избыточного количества уловленной солнечной теплоты в летний период. Итак, в доме предусмотрено воздушное отопление.

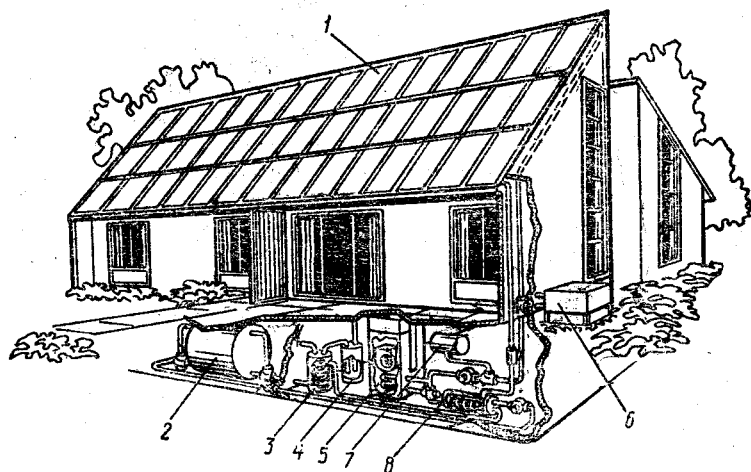


Рис. 36. Дом с активной гелиосистемой теплоснабжения:

1 — солнечный коллектор; 2 — аккумулятор теплоты; 3 — теплообменник для подогрева воды; 4 — бак-аккумулятор горячей воды; 5 — теплообменник для нагрева воздуха; 6 — теплообменник для сброса избыточной теплоты; 7 — расширительный бак; 8 — теплообменник для нагрева воды

Основное и вспомогательное оборудование гелиосистемы, включая аккумулятор теплоты, теплообменники, насосы, тепловой насос, дополнительные подогреватели для горячей воды и отопления, т. е. все, кроме солнечного коллектора, устанавливаемого на крыше, может размещаться в подвале дома или пристройке.

Сравнение активных и пассивных гелиосистем дает возможность выявить их преимущества и недостатки. Преимущества активных гелиосистем связаны с легкостью и гибкостью интегрирования системы со зданием,

возможностью автоматического управления работой системы и снижением тепловых потерь. Однако при применении активных гелиосистем часто возникают проблемы, обусловленные недостаточной надежностью оборудованная, в том числе системы автоматического управления, неправильными его установкой и монтажом, плохим техническим обслуживанием, опасностью замерзания и коррозии, особенно в системах с жидкостным коллектором солнечной энергии. Существенным недостатком этих систем является их высокая стоимость. В отличие от них пассивные системы просты, надежны в работе и недороги, но они также имеют недостатки. Прежде всего возникают трудности с поддержанием температурного режима, необходимого для обеспечения теплового комфорта в отапливаемых помещениях. Так, в системах с прямым улавливанием солнечной энергии из-за недостаточной массы теплоаккумулирующих элементов и их неправильного размещения возникают сильные колебания температуры в помещениях. При использовании стены Тромба могут иметь место большие утечки теплоты наружу, если в ночное время не закрывать остекленные поверхности тепловой изоляцией. В то же время здания с гелиотеплицей летом могут испытывать перегрев. В гибридных системах можно соединить достоинства активных и пассивных элементов и устранить многие недостатки, повысив тем самым эффективность систем при умеренных капиталовложениях.

10. АРХИТЕКТУРНО-КОНСТРУКТИВНЫЕ ОСОБЕННОСТИ СОЛНЕЧНЫХ ДОМОВ

Во всем мире имеются памятники древней архитектуры, свидетельствующие о том, что строители всегда стремились придавать зданиям такую форму, размещать их и ориентировать отдельные элементы (внутренние пространства, двери, окна и т. д.) таким образом, чтобы максимально использовались преимущества климата и ландшафта, а при определении теплового комфорта учитывалась роль деревьев, растительности и водоема, расположенного вблизи здания. В конструкциях зданий часто используются массивные стены и реализуется стремление уменьшить отношение поверхности здания к его объему для снижения колебаний температуры воздуха в помещениях.

Применение в современных солнечных домах систем для использования солнечной энергии определяет особенности их архитектуры, сказывается на ориентации здания, положении его элементов относительно южного направления и плоскости горизонта, определяет выбор материалов и конструкций ограждений и т. п. Рассмотрим особенности архитектурно-планировочных и конструктивных решений домов с гелиосистемами теплоснабжения и проанализируем решения ряда солнечных домов, опыт создания которых может оказаться полезным при строительстве индивидуальных жилых домов с гелиосистемами.

Во многих странах мира все более возрастает интерес к солнечной или биоклиматической архитектуре. При этом возникают новые решения, которые нередко расходятся с традиционными представлениями классической архитектуры.

Помимо всех требований, предъявляемых к современному жилищному строительству, солнечная архитектура должна обеспечивать улавливание максимального количества солнечной энергии в зимний период с целью снижения потребления топлива. В солнечных домах используются пассивные и активные гелиосистемы. В пассивных системах солнечная энергия улавливается и аккумулируется в ограждающих конструкциях самого здания: в полу, стенах, потолке. Архитектурно-планировочные решения солнечных домов определяются особенностями климатических условий и имеют специфику в холодном и жарком сухом или влажном климате.

Первая пассивная гелиосистема была запатентована в США в 1881 г. Это был патент на остекленную южную стену темного цвета. В 1972 г. она была вновь запатентована во Франции и по именам изобретателя и архитектора получила название стены Тромба — Мишеля.

В СССР построен ряд солнечных домов в южных районах. По разработке институтов ИВТАН и Армгипросельхоз в п. Мерцаван (Армения) в 1981 г. построен экспериментальный жилой многоквартирный дом с активной солнечной установкой теплоснабжения, включающей плоский КСЭ площадью 32,4 м², аккумулятор теплоты и систему КИП. Гелиоустановка покрывает до 55 % годового теплопотребления дома и обеспечивает годовую экономию топлива до 3 т условного топлива. Сметная стои-

мость гелиоустановки (5,5 тыс. руб.) составляет 15,5 % стоимости дома.

Солнечный двухквартирный дом эксплуатируется в п. Ильичевск Ташкентской обл. Каждая квартира жилой площадью 63 м² снабжена независимой системой солнечного теплоснабжения, которая включает КСЭ площадью 56 м², установленный под углом 70° перед южным фасадом здания, аккумулятор теплоты емкостью 4 м³ (запас теплоты на 2—3 дня) на базе водонагревателя STD-3071, отдельный бак горячей воды емкостью 0,4 м³ на базе водонагревателя STD-3070, насос ЦВЦ-6,3-3,5 и водонагреватель-дублер КЧМ-1м на природном газе. Отопительные приборы — конвекторы «Комфорт-20». Нетоксичный недорогой и не вызывающий коррозии незамерзающий теплоноситель НОЖ-2 используется в контуре КСЭ, аккумуляторе теплоты и отопительных приборах.

Циркуляция теплоносителя в контуре КСЭ — принудительная, а в системе горячего водоснабжения и в контуре аккумулятора — отопительных приборов — естественная. За отопительный сезон обеспечивается около 30 % нагрузки теплоснабжения, а за 7 мес теплого периода — 100 % нагрузки горячего водоснабжения.

Гелиоустановка пансионата в г. Геленджике экономит 355 т условного топлива в год, что эквивалентно экономии 20 900 руб. в год. Разработаны и строятся экспериментальные четырех-пятикомнатные жилые дома в Армении и Дагестане с площадью застройки 125 м², отапливаемой площадью до 95 м² и объемом 264 м³. При площади солнечного коллектора 32 и 58 м² расчетная доля солнечной энергии в покрытии нагрузки теплоснабжения равна соответственно 0,41 и 0,71. Сметная стоимость дома равна 32 тыс. руб. Ожидается, что в год будет экономиться соответственно 1,3 и 3,2 т условного топлива.

Экспериментальный дом фирмы «Филипп» (ФРГ, г. Аахен, 50,5° с. ш.) жилой площадью 116 м² и объемом 290 м³ (рис. 37, а) оборудован эффективной системой для использования солнечной энергии, теплоты грунта и утилизации теплоты сточных вод и удаляемого вентиляционного воздуха. Поставленная при проектировании цель снижения теплопотерь здания была достигнута путем применения улучшенной теплоизоляции стен, двойного остекления окон с отражательным для инфракрасного

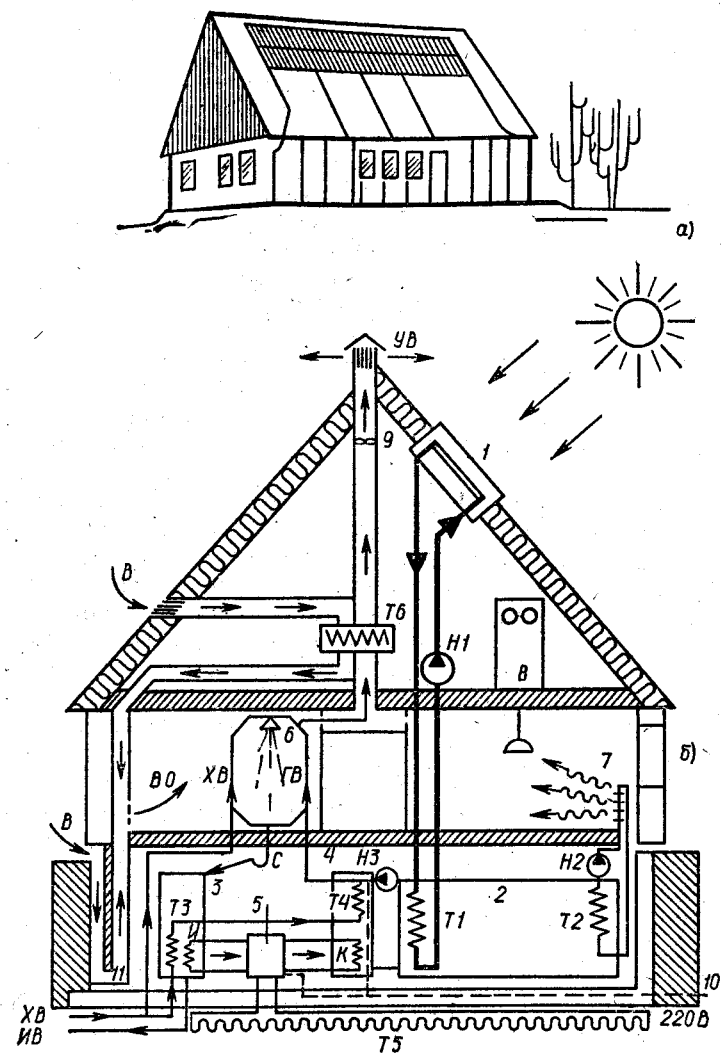


Рис. 37. Внешний вид (а) дома фирмы «Филипс» и его гелиотехническое и теплоутилизационное оборудование (б):

1 — солнечный коллектор; 2 — аккумулятор теплоты; 3 — бак для сбора сточных вод; 4 — бак горячей воды; 5 — тепловой насос; 6 — душ; 7 — отопительные приборы; 8 — мини-ЭВМ; 9 — вентилятор; 10 — электросеть; 11 — вспомогательная стенка; T1—T6 — теплообменники; И и К — испаритель и конденсатор теплового насоса; XB и GB — холодная и горячая вода; IB — использованная вода; B и UB — свежий и удаляемый воздух; BO — воздушное отопление; H1—H3 — насосы

излучения покрытием, уменьшения нерегулируемой инфильтрации воздуха и организации принудительной вентиляции. Благодаря изоляции стен слоем минеральной ваты толщиной 250 мм по сравнению со стандартным домом коэффициент теплопередачи через стены снизился с 1,23 до 0,14 Вт/(м²·К), а для окон площадью 23,5 м² — с 5,8 до 1,5 Вт/(м²·К). При этом годовая потребность в теплоте для отопления уменьшилась в 6 раз и составляет 8,3 МВт·ч вместо 49,6 МВт·ч.

Дом используется для проведения исследований и оборудован гелиосистемой, тепловым насосом и теплоутилизационными устройствами (рис. 37, б). Гелиосистема включает коллектор солнечной энергии площадью 20 м², сезонный водяной аккумулятор теплоты емкостью 40 м³ для отопления и бак объемом 4 м³ для подогрева воды. Вода, нагреваемая в коллекторе до 95 °С, посредством теплообменника T1 передает теплоту воде в аккумуляторе. Тепловой насос использует теплоту сточных вод, собираемых в баке 3 емкостью 1 м³, в котором размещен испаритель И теплового насоса, а его конденсатор К расположен в баке 4 вместе с электронагревателем. Тепловой насос также отбирает теплоту от грунта с помощью теплообменника T5, расположенного под домом в земле. Тепловой насос имеет два испарителя (И и T5), и его коэффициент преобразования равен 3,5—4 в диапазоне температур 15—50 °С при мощности привода компрессора 1,2 кВт. С помощью насоса H3 и трубопроводов аккумулятор теплоты соединяется с баком 4, а через него — с тепловым насосом 5 и баком 3. В доме предусмотрена вспомогательная стенка, сообщающаяся с грунтом и используемая для подогрева (зимой) и охлаждения (летом) воздуха (B), поступающего в здание.

Система может работать в различных режимах, и управление ею осуществляется с помощью мини-ЭВМ.

Для отопления здания теплота подается к радиаторам из сезонного аккумулятора посредством теплообменника T2. Аккумулятор заряжается до температуры 95 °С от солнечного коллектора посредством теплообменника T1 или от теплового насоса. Вентиляция здания осуществляется воздухом (B), подогретым в утилизационном теплообменнике T6, удаление воздуха (UB) производится вентилятором. Для горячей водоснабжения вода, подаваемая в душ, вначале подогревается в теплообменнике T3, размещенном в баке 3 утилизации теплоты сточ-

ных вод, а затем догревается до 55°C в теплообменнике Т4 в баке 4 за счет теплоты, подводимой от коллектора солнечной энергии или от теплового насоса. Аккумулятор, баки, два насоса (Н2 и Н3) и тепловой насос размещены в подвале, ЭВМ и один насос (Н1) — в мансарде. Охлажденная использованная вода (ИВ) отводится в канализацию.

Коллектор (рис. 38) выполнен из 18 модулей и размещен на южном скате крыши. Модуль КСЭ представляет собой вакуумированный стеклянный баллон, верхняя часть внутренней поверхности которого имеет покры-

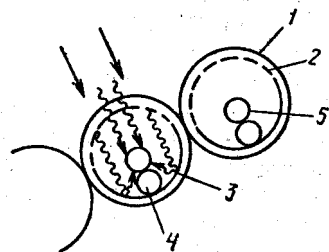


Рис. 38. Вакуумированный стеклянный трубчатый коллектор (в разрезе):

1 — стеклянная труба; 2 — теплоотражательное покрытие; 3 — зеркальный слой; 4 — приемник солнечного излучения; 5 — труба для нагрева теплоносителя

тие, отражающее тепловое излучение, а нижняя часть покрыта посеребренным слоем, отражающим солнечные лучи на приемник, который изготовлен из покрытой черной стеклянной эмалью U-образной трубы для нагреваемого теплоносителя (воды). Оптический КПД коллектора равен 0,76, а коэффициент теплопотерь $1,5 \text{ Вт}/(\text{м}^2 \cdot ^{\circ}\text{C})$.

Дом с нулевой потребностью в топливной энергии, построенный в 1975 г. в г. Копенгагене ($55^{\circ}43$ с. ш., Дания), имеет площадь 120 м^2 и объем 300 м^3 . Он состоит из двух блоков с плоской крышей, соединенных жилой комнатой со стеклянной крышей, на которой размещается КСЭ площадью 42 м^2 . Стены, пол и потолок дома имеют тепловую изоляцию из минеральной ваты толщиной $0,3\text{—}0,4 \text{ м}$, причем она с обеих сторон обшита фанерой с водоотталкивающим покрытием. Окна снабжены теплоизолирующими ставнями. Свежий воздух в здание подается вентиляционной системой. Теплота из КСЭ передается в подземный бак-аккумулятор объемом 30 м^3 с толщиной слоя минеральной ваты $0,6 \text{ м}$. Летом осуществляется вентиляция через остекленный проем в крыше.

Коэффициент теплопотерь стен равен $0,14 \text{ Вт}/(\text{м}^2 \cdot ^{\circ}\text{C})$, годовая тепловая нагрузка отопления составляет $2300 \text{ кВт}\cdot\text{ч}$, а горячего водоснабжения $3050 \text{ кВт}\cdot\text{ч}$. Годовая теплопроизводительность солнечного коллектора равна $9017 \text{ кВт}\cdot\text{ч}$, 25 % этого количества теплоты используется для отопления, 34 % — для горячего водоснабжения, а 41 % составляют теплопотери аккумулятора.

При строительстве жилых домов, в которых предлагается использование солнечной энергии для отопления, необходимо учитывать следующие положения:

солнечный дом должен быть спроектирован таким образом, чтобы обеспечивалось максимально возможное улавливание солнечной энергии в холодное время года и минимальное ее поступление внутрь дома летом;

дом должен иметь небольшие тепловые потери, что обеспечивается применением улучшенной тепловой изоляции в стенах, полу, потолке, а также уменьшением неконтролируемого поступления холодного наружного воздуха и организацией принудительной регулируемой вентиляции для поддержания требуемого тепловлажностного режима помещений;

по возможности солнечный дом не должен иметь окон в северной стене, а если этого избежать не удастся, то их площадь должна быть небольшой;

в индивидуальном доме северная стена может быть полностью или частично засыпана землей (постоянно или только зимой), то же относится (в меньшей мере) к восточным и западным стенам;

потери теплоты через окна в ночное время могут быть существенно снижены благодаря применению ставней или в крайнем случае плотных штор;

потери теплоты вследствие проникновения холодного воздуха должны быть сведены к минимуму путем уплотнения всех щелей и устройства тамбура у входной двери;

солнечный дом должен иметь компактную двух-трехэтажную конструкцию, чтобы приблизиться к оптимальному соотношению его объема и наружной поверхности.

Рассмотрим примеры конструктивного выполнения ряда солнечных домов, построенных в различных странах, опыт которых можно позаимствовать. Южная вертикальная стена двухэтажного жилого дома в г. Доувер (штат Массачусетс, США, 42° с. ш.) площадью 135 м^2 служит солнечным коллектором для нагрева воздуха (рис. 39). Аккумулятирование теплоты осуществляется с помощью глауберовой соли (кристаллогидрата сульфата натрия), которая плавится при подводе теплоты и затвердевает при ее отводе (при 32°C). Ко-

личество аккумулируемой теплоты достаточно для покрытия теплопотребления дома в течение 10 дней.

Дом в г. Денвер в горах штата Колорадо (40° с. ш., США) жилой площадью 186 м² снабжен воздушным солнечным коллектором площадью 56 м², установленным на крыше (рис. 40, а). Коллектор состоит из наполовину зачерненных стеклянных пластин, установлен-

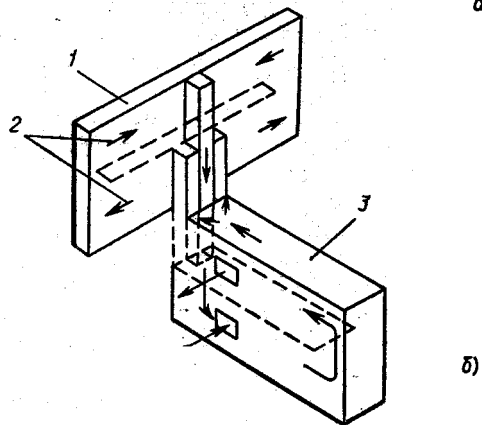
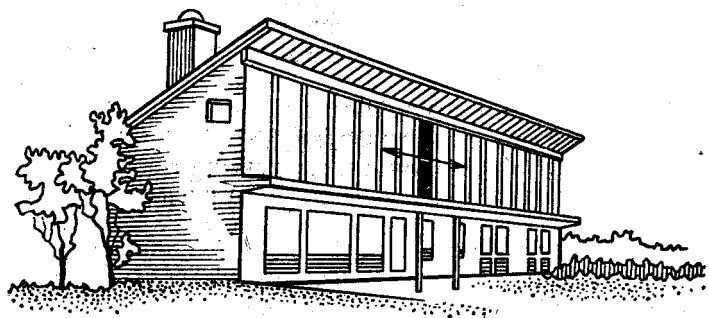


Рис. 39. Дом (а) и схема гелиосистемы отопления (б):

1 — коллектор; 2 — циркуляция воздуха; 3 — аккумулятор теплоты

ных друг над другом в наклонном положении в теплоизолированном корпусе с прозрачной крышкой (рис. 40, б). Воздух нагревается при движении между стеклянными пластинами и вентилятором подается в аккумулятор теплоты, представляющий собой два вертикальных цилиндра диаметром 0,9 и высотой 5,5 м, заполненных 6 т кусков гранита (рис. 40, в). Доля солнечной энергии в покрытии тепловой нагрузки отопления составляет 0,3.

Другой вариант конструкции жилого дома с пристроенным к южному фасаду зимним садом (оранжереей) и солнечным коллек-

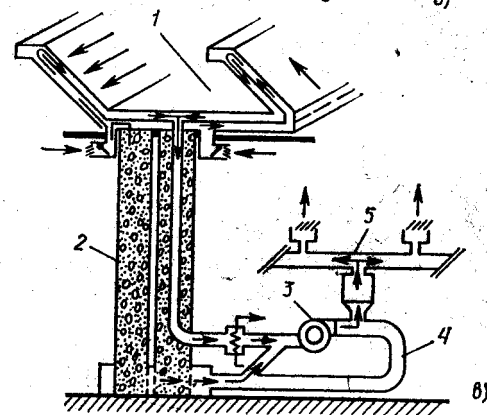
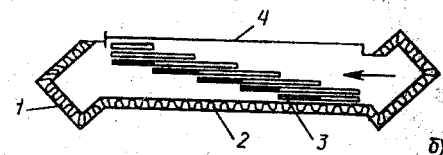
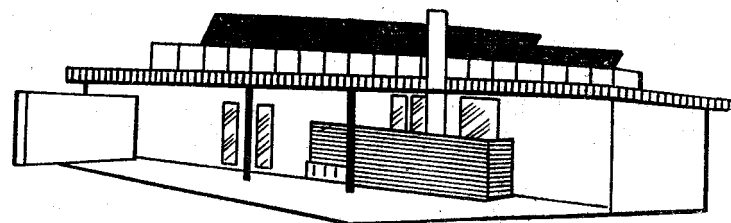


Рис. 40. Внешний вид дома (а), солнечный коллектор (б) и схема гелиосистемы (в):

б: 1 — корпус; 2 — теплоизоляция; 3 — стеклянные пластины; 4 — стекло;
в: 1 — коллектор; 2 — аккумулятор теплоты; 3 — вентилятор; 4 — воздуховод;
5 — распределение теплого воздуха

тором на крыше показан на рис. 41, а. Гибридная пассивно-активная гелиосистема предназначена для отопления и горячего водоснабжения. Недостающая энергия подводится от электронагревателей, размещенных в баке-аккумуляторе системы горячего водоснабжения и внутри отапливаемых помещений. Включение и выключение электронагревателей происходит автоматически по сигналу, поступающему от системы управления, содержащей датчики температуры, регуляторы и термостаты. Схема гелиосистемы приведена на рис. 41, б.

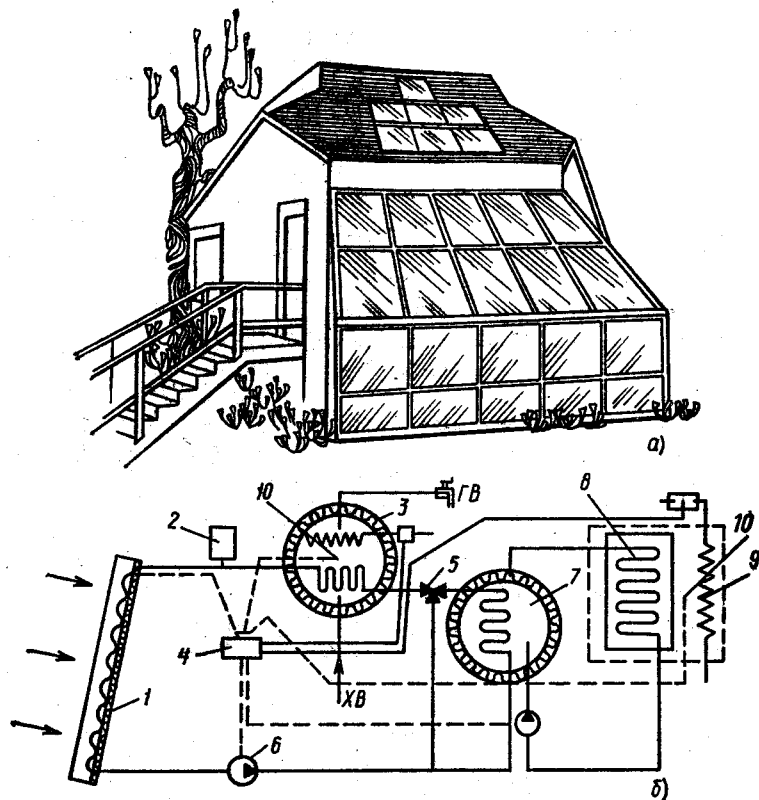


Рис. 41. Дом с гибридной гелиосистемой отопления:

а — внешний вид дома; б — схема гелиосистемы; 1 — солнечный коллектор на крыше дома; 2 — расширительный бак; 3 — аккумулятор-подогреватель с электрическим дублиром; 4 — регулятор; 5 — вентиль; 6 — насос; 7 — аккумулятор с теплообменником; 8 — радиаторы; 9 — электронагреватель; 10 — датчик температуры

11. ГЕЛИОСИСТЕМЫ ОХЛАЖДЕНИЯ И ТЕПЛОХОЛОДОСНАБЖЕНИЯ ЗДАНИЙ

Применение солнечных установок для производства холода и кондиционирования воздуха представляет большой интерес в условиях жаркого климата, так как при этом пиковая нагрузка охлаждения совпадает по времени с максимумом поступления солнечной радиации.

Тепловой комфорт человека зависит от скорости отвода телоты, определяемой температурой и относительной влажностью воздуха, скоростью его движения, физической активностью человека. Отвод теплоты происходит в результате конвекции, излучения и испарения влаги с поверхности тела человека.

Выбор способа охлаждения здания зависит от климатических условий: то, что подходит для сухого жаркого климата пустынь, не годится для влажного климата тропиков и субтропиков.

Пассивное охлаждение. Одним из способов пассивного охлаждения дома является вентиляция прохладным ночным воздухом. Однако этот способ эффективен лишь в тех случаях, когда температура наружного воздуха в ночное время не превышает 18°C . Вентиляция может быть естественной, когда она осуществляется при открывании окон и дверей, или механической, т. е. с применением вентиляторов. Вентиляция ночным прохладным воздухом охлаждает всю «тепловую массу» дома, т. е. создает запас прохлады на следующий день. Эффективность этого способа возрастает в случае применения галечного аккумулятора, твердые частицы в котором охлаждаются при пропускании прохладного воздуха ночью, а днем сами охлаждают наружный воздух. Воздух, поступающий в дом, можно пропускать по проложенному в земле каналу, при этом он охлаждается.

Оригинальное архитектурное решение жилого дома с пассивной системой теплохолодоснабжения показано на рис. 42, где иллюстрируется принцип работы системы в режиме охлаждения. Летом наружный воздух движется вследствие естественной тяги, охлаждаясь перед поступлением в дом при прохождении подземного канала и нагреваясь при отводе теплоты от внутренних поверхностей дома. Удаление нагретого воздуха осуществляется из верхней точки дома через трубу с жалюзи с северной стороны. Отопление дома обеспечивается с помощью пристроенной гелиотеплицы и масляных радиаторов. Движение воздуха в доме зимой и летом регулируется с помощью клапанов. Стрелки указывают направление падения солнечных лучей в 12 часов дня 21 июня и 21 декабря. Зимой они через остекленные поверхности попадают в помещения, а летом нет.

Испарительное охлаждение. Эффективным способом охлаждения здания в условиях жаркого сухого климата

является испарительное охлаждение воздуха перед его поступлением в помещение или галечный аккумулятор. В камере испарительного охлаждения воздух контактирует со смачиваемыми поверхностями или струями воды. Наружный воздух с высокой температурой ($35-40^{\circ}\text{C}$) и низкой относительной влажностью ($25-30\%$) в ре-

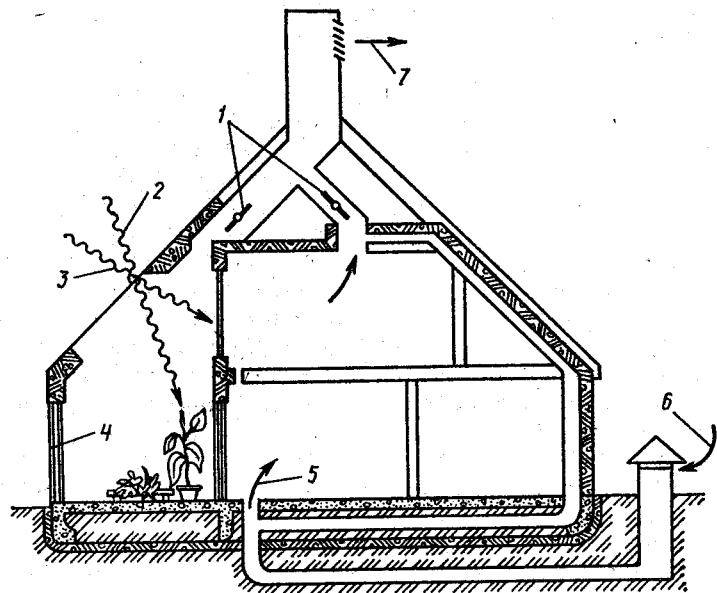


Рис. 42. Солнечный дом с пассивной системой теплохолодоснабжения (в режиме охлаждения):

1 — клапаны регулирования; 2 — 21 июня днем; 3 — 21 декабря днем; 4 — стеклянная подвижная дверь; 5, 6, 7 — теплый, чистый, горячий воздух

зультате испарения воды охлаждается, а его относительная влажность повышается. Он используется для охлаждения помещений дома, а при пропускании его через галечный аккумулятор происходит зарядка аккумулятора прохладой, которая в дневное время используется для охлаждения помещений.

В зданиях с пассивными гелиосистемами обычно для вентиляции предусматриваются специальные отверстия в противоположных стенах. Нагретый воздух удаляется через отверстия в верхней части южной стены дома. Бла-

годаря этому понижается давление воздуха в здании и наружный воздух поступает через открытые окна, двери и отверстия, расположенные в нижней части северной стены.

Радиационное охлаждение. В районах с сухим жарким климатом большое количество теплоты излучается в ночное время в открытый космос. Температура космического пространства близка к абсолютному нулю, однако атмосфера Земли влияет таким образом, что эффективная температура излучения ночного небосвода мало отличается от температуры наружного воздуха. В условиях прозрачной атмосферы эта температура ниже температуры воздуха на $8-14^{\circ}\text{C}$ в жарком влажном климате и на $14-20^{\circ}\text{C}$ в жарком сухом климате. Плотность потока излучения абсолютно черного тела при температуре небосвода -11°C составляет 63 Вт/м^2 , а для материалов с высокой излучательной способностью при низких температурах, соответствующих длинам волн $8-12 \text{ мкм}$, плотность потока излучения может составлять 50 Вт/м^2 и температура излучающей поверхности может понижаться на $20-40^{\circ}\text{C}$. При ясном небе и прозрачной атмосфере вода в мелких открытых резервуарах в горах ночью замерзает.

Описанный эффект можно использовать для радиационного охлаждения здания. Для этого крыша дома должна быть изготовлена из металлического листа с передвижными теплоизоляционными щитами (рис. 43, а). В ночное время щиты снимают с металлической крыши и происходит излучение теплоты в окружающее пространство. Охлаждение помещений осуществляется в ре-

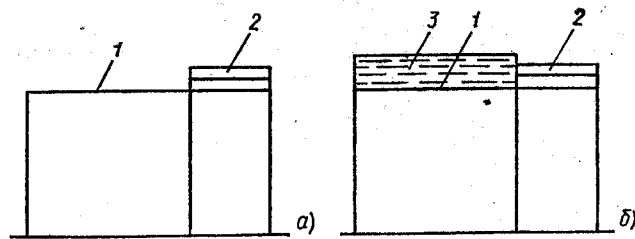


Рис. 43. Радиационное охлаждение дома с излучающей металлической крышей (а) и резервуаром с водой (б):

1 — металлическая крыша; 2 — теплоизоляционные щиты (панели); 3 — резервуар с водой

зультате конвекции воздуха и излучения стен и пола. Для усиления охлаждающего эффекта крышу можно орошать тонкой пленкой испаряющейся воды. Днем теплоизоляционные щиты закрывают крышу и предотвращают ее нагрев солнечной радиацией. Под крышей можно разместить теплоизолированную горизонтальную перегородку с отверстиями для циркуляции воздуха. В ночное время возникает конвективное движение воздуха и при его контакте с излучающей крышей он охлаждается и соответственно охлаждает здание.

На металлической крыше дома могут быть размещены резервуары с водой, имеющие передвижную тепловую изоляцию (рис. 43, б). Толщина слоя воды 50—100 мм. Ночью в результате излучения происходит охлаждение крыши и воды. Резервуары служат аккумулятором охлажденной воды и в дневное время закрываются тепловой изоляцией.

В условиях жаркого влажного климата требуется не только охлаждение, но и осушение воздуха с помощью адсорбента (силикагеля), который можно в виде тонкого слоя разместить под металлической крышей. В бетонных стенах и полу предусматриваются каналы для циркуляции воздуха. В ночное время воздух из помещений проходит над слоем силикагеля, поглощающего влагу. Выделяющаяся при этом теплота передается металлической крыше и излучается ею в окружающее пространство — происходит охлаждение воздуха и корпуса дома. Днем клапаны перекрывают циркуляцию воздуха в стенах здания, а наружный горячий воздух, поступающий в пространство между слоем силикагеля и металлической крышей, осушает силикагель и тем самым подготавливает его для ночного процесса.

За счет радиационного охлаждения можно покрыть не менее 25 % нагрузки охлаждения, а при использовании силикагеля и вентиляторов на потолке можно отводить 100 % избыточной физической и скрытой теплоты при температуре в помещениях выше 27 °С и относительной влажности до 68 %.

Надежность теплохолодоснабжения повышается с включением в систему теплового насоса.

На рис. 44 показана схема комбинированной системы теплохолодоснабжения здания с использованием теплового насоса типа воздух—воздух и воздушного солнечного коллектора. В режиме отопления нагретый воздух

из солнечного коллектора поступает в галечный аккумулятор теплоты. Испаритель теплового насоса находится внутри аккумулятора, а конденсатор — в воздушном канале распределительной системы отопления. Теплота, полученная рабочим телом в испарителе, вместе с энер-

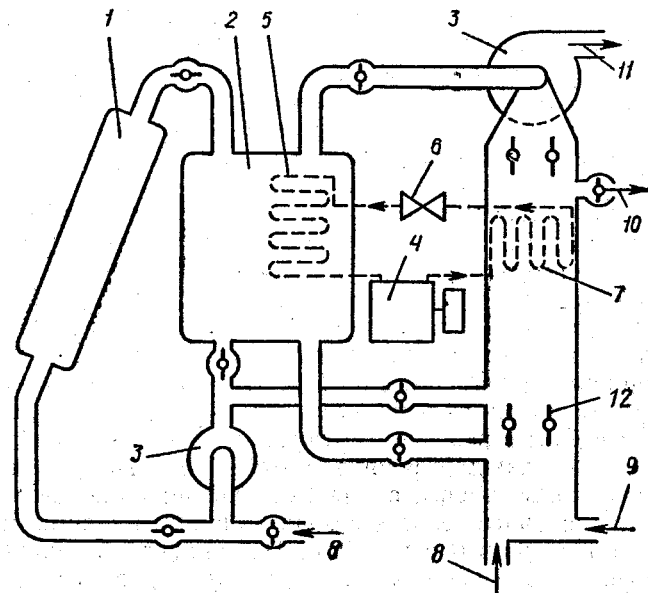


Рис. 44. Схема геотеплонасосной системы теплохолодоснабжения (в режиме отопления):

1 — солнечный коллектор; 2 — галечный аккумулятор теплоты; 3 — вентилятор; 4 — компрессор; 5 — испаритель; 6 — дроссельный вентиль; 7 — конденсатор; 8 — наружный воздух; 9 — воздух из помещения; 10 — сброс воздуха; 11 — воздух в помещении; 12 — запорно-регулирующий клапан

гией привода компрессора теплового насоса отводится в конденсаторе. Забираемый из помещения воздух, смешанный в определенном соотношении с наружным воздухом, нагревается за счет теплоты, отбираемой от конденсатора теплового насоса, и вентилятором подается в помещение. В состав теплового насоса входит дроссельный вентиль.

В режиме охлаждения переключающие клапаны изменяют направление движения воздуха во вторичном контуре. Горячий воздух из помещения охлаждается при

прохождении через испаритель, в то время как воздух, используемый для отвода теплоты из конденсатора, выбрасывается в атмосферу. Охлаждение галечного аккумулятора происходит за счет циркуляции воздуха в коллекторе в ночное время.

В системе с тепловым насосом типа вода—вода, как правило, используются два бака-аккумулятора — один с горячей, а второй с холодной водой — и тепловой насос поддерживает заданную разность температур. Такая система надежно работает жарким летом с высокой интенсивностью солнечной радиации, малым количеством осадков и низкой скоростью ветра. Ее можно применять в республиках Средней Азии.

Аккумуляирование тепловой энергии может осуществляться в одном баке, разделенном перегородкой на две секции: верхнюю — для горячей и нижнюю — для холодной воды. С помощью теплового насоса теплота из нижней секции бака, где расположен испаритель, передается в верхнюю, в которой установлен конденсатор. В режиме отопления горячая вода из верхней части бака направляется в систему панельно-лучистого отопления. При работе системы в режиме охлаждения вода в верхней секции бака охлаждается в процессе ночного излучения теплоты коллектором, а для охлаждения помещения используется более холодная вода из нижней секции бака, причем необходимую разность температур обеспечивает тепловой насос. Обычные кондиционеры воздуха можно рекомендовать лишь для районов с сухим жарким климатом. Во влажном климате необходимо применять специальную установку для осушения воздуха. Использование теплового насоса наиболее целесообразно в таких климатических зонах, где отсутствуют большие колебания летних и зимних температур воздуха и тепловые нагрузки систем отопления и охлаждения приблизительно одинаковы. В этих условиях тепловой насос используется круглогодично с полной загрузкой.

На рис. 45 показана схема абсорбционной водо-аммиачной гелиосистемы охлаждения здания. В этой системе аммиак служит хладагентом, а вода — абсорбентом. Нагретый в солнечном коллекторе теплоноситель с температурой 80 °С поступает в генератор. Из абсорбера сильный раствор хладагента (аммиака) в воде подается насосом в теплообменник, где нагревается до температуры 70 °С и поступает в генератор, в котором при нагревании

из раствора выделяется аммиачный пар. Слабый раствор аммиака через теплообменник стекает в абсорбер, а пары аммиака с температурой 75 °С после отделения капелек воды направляются в конденсатор. Из конденсатора жидкий хладагент через дроссельный вентиль поступает в испаритель, где он отбирает теплоту у воздуха (воды) и снова превращается в пар, а охлажденный воздух (вода) направляется в помещение. Пары аммиака поступают в абсорбер и поглощаются слабым раствором.

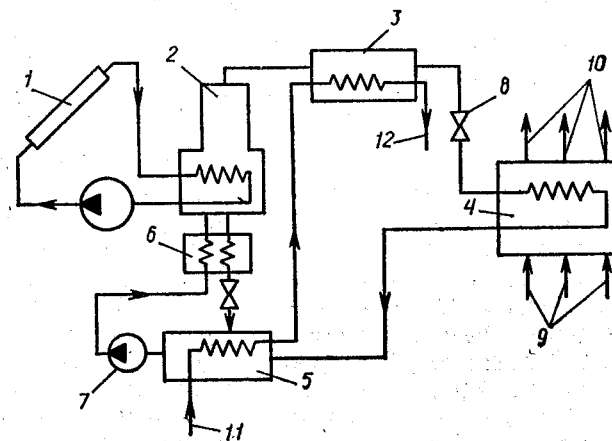


Рис. 45. Схема водо-аммиачной гелиосистемы кондиционирования воздуха:

1 — солнечный коллектор; 2 — генератор; 3 — конденсатор; 4 — испаритель; 5 — абсорбер; 6 — теплообменник; 7 — насос; 8 — вентиль; 9 — наружный воздух; 10 — охлажденный воздух; 11 — холодная вода; 12 — горячая вода

Теплота, выделяющаяся в абсорбере и конденсаторе, отводится с помощью воды, охлажденной в градирне. В результате получается нагретая вода. Сильный раствор насосом подается через теплообменник в генератор.

В гелиосистеме, показанной на рис. 46, хладагентом служит вода, а абсорбентом — бромистый литий. При подводе теплоты в генераторе происходит испарение воды. Хладагент — перегретый водяной пар — направляется в конденсатор. Образующийся конденсат проходит через дроссельный вентиль в испаритель, а затем пар поступает в абсорбер, где он смешивается с концентрированным раствором бромистого лития, стекающим из гене-

ратора через теплообменник и дроссельный вентиль. В испарителе и абсорбере поддерживается разрежение. Теплота из абсорбера и конденсатора отводится водой, охлажденной в градирне. Предусмотрен бак холодной воды, и осуществляется подпитка.

В генераторе поддерживается температура в пределах 77—99 °С, в абсорбере и конденсаторе — порядка 40 °С, а в испарителе — около 5 °С. При испарении воды в испарителе происходит охлаждение воздуха или воды.

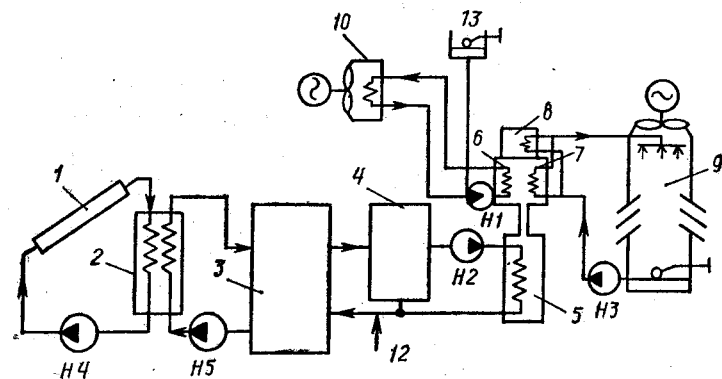


Рис. 46. Схема бромисто-литиевой гелиосистемы кондиционирования воздуха:

1 — коллектор; 2 — теплообменник; 3 — аккумулятор теплоты; 4 — котел; 5 — генератор; 6 — испаритель; 7 — абсорбер; 8 — конденсатор; 9 — градирня; 10 — охладитель воздуха вентилятором

Слабый раствор из абсорбера направляется в генератор, и цикл повторяется. Теплообменник используется для подогрева слабого раствора за счет теплоты, отнимаемой у концентрированного раствора.

В соответствии с рис. 46 из солнечного коллектора через теплообменник или непосредственно теплота передается в бак-аккумулятор. Циркуляция теплоносителя в контуре коллектора и аккумулятора осуществляется посредством насоса *Н4* и *Н5*. Горячая вода из бака-аккумулятора поступает в котел, затем подается насосом *Н2* в генератор, а из него — в нижнюю часть аккумулятора и через трехходовой вентиль — в котел. Этот вентиль предотвращает попадание теплоты из котла в аккумулятор. Охлаждающая вода из градирни насосом *Н3*

подается в абсорбер и конденсатор, при этом ее температура возрастает с 24 до 32 °С. Насос *Н1* подает охлаждающую воду для охлаждения воздуха, подаваемого вентилятором в здание.

Для установки мощностью 10 кВт требуется солнечный коллектор площадью 50 м² (при КПД 34 %), она стоит около 15 тыс. руб., в то время как обычный электрический кондиционер — 800 руб.

Баланс энергии бромисто-литиевой установки мощностью 10 кВт характеризуется следующими величинами мощности потока теплоты ($\varphi=0,8$): генератор — 12,5 кВт, конденсатор — 10,55 кВт, абсорбер — 11,95 кВт, градирня — 22,5 кВт.

12. ПЛАВАТЕЛЬНЫЕ БАСЕЙНЫ С СОЛНЕЧНЫМ ОБОГРЕВОМ

Солнечные установки наиболее целесообразно применять для низкотемпературных процессов. Температура воды в плавательных бассейнах обычно поддерживается на уровне 20—27 °С, что всего на 5—15 °С выше температуры наружного воздуха, и энергия солнечной радиации в летний период — с начала июня до середины сентября — вполне может заменить традиционный источник энергии. То же относится и к лечебным минеральным ваннам, хотя в этом случае температура воды и несколько выше — 35—38 °С. Благодаря использованию солнечной энергии купальный сезон в открытых плавательных бассейнах будет увеличен на 1,5—2 мес. в год, а в закрытых бассейнах будет обеспечена значительная экономия топлива, особенно с учетом того, что в летний период котлы работают неэффективно — с низким КПД. Отключение котлов на этот период не только снижает расход топлива, но и уменьшает загрязнение окружающей среды вредными выбросами, в том числе оксидами серы и азота.

В ряде стран (США, Австралия, ФРГ) в течение многих лет успешно эксплуатируется большое число частных и коммунальных плавательных бассейнов с солнечным обогревом. Это перспективная область применения солнечных установок как в спортивно-оздоровительных учреждениях, так и в индивидуальном строительстве в благоприятных в климатическом отношении районах страны.

В условиях средней полосы и южной части СССР ге-лиоустановки могут давать как минимум 250—300 кВт·ч

полезной теплоты в год с 1 м^2 площади плоского солнечного коллектора. Одна из возможных схем гелиоустановок для подогрева воды в плавательном бассейне показана на рис. 47, а. Вода из бассейна насосом прокачивается через фильтр и направляется в солнечный коллектор. Нагретая вода из коллектора поступает в бассейн. В схеме предусмотрены обратный клапан, воздушный клапан и байпасная линия с вентилем. Коллектор должен быть изготовлен из коррозионно-стойких материалов, чтобы не подвергаться агрессивному действию воды из бассейна. Кроме того, материал должен выдер-

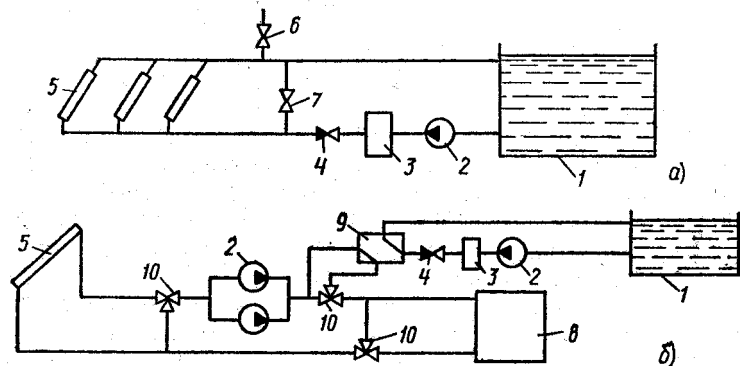


Рис. 47. Схемы солнечных установок для обогрева плавательных бассейнов:

а — одноконтурная схема; б — схема солнечно-теплонасосной установки;
 1 — бассейн; 2 — насос; 3 — фильтр; 4 — обратный клапан; 5 — коллектор солнечной энергии; 6 — воздушник; 7 — байпас с вентилем; 8 — тепловой насос;
 9 — теплообменник; 10 — трехходовой клапан

живать температуру от -20 до $70 \text{ }^\circ\text{C}$, обладать хорошей поглощательной способностью и высоким коэффициентом теплопроводности. Через коллектор прокачивается большое количество воды, и должно быть обеспечено такое поперечное сечение каналов, чтобы гидравлическое сопротивление было минимальным. Наиболее подходящими материалами являются окрашенные в черный цвет полиэтилен, полипропилен и синтетический каучук. Первые два материала дешевы, а каучук значительно дороже, но более стойкий. При годовом поступлении $1050 \text{ кВт}\cdot\text{ч}/\text{м}^2$ солнечной энергии на горизонтальную поверхность и площади КСЭ 800 м^2 за сезон гелиоустанов-

ка может дать $170 \text{ МВт}\cdot\text{ч}$ теплоты, а потребность в теплоте составляет $270 \text{ МВт}\cdot\text{ч}$. В данном случае КСЭ не имеет остекления, вода в нем подогревается на $3,5 \text{ }^\circ\text{C}$, и средняя тепловая мощность установки за сезон составляет 270 кВт , а ее КПД — $38,3 \%$. Длинные оребренные трубы изготовлены из полипропилена, а прямой и обратный соединительные трубопроводы — из полиэтиленовых труб.

Схема комбинированной солнечно-теплонасосной установки для обогрева плавательного бассейна показана на рис. 47, б. Летом в бассейне поддерживается температура не ниже $20 \text{ }^\circ\text{C}$. Это обеспечивается с помощью КСЭ. При неблагоприятных погодных условиях включается тепловой насос, использующий КСЭ в качестве испарителя.

Для снижения тепловых потерь водная поверхность бассейна покрывается специальной оболочкой. Если температура воды в бассейне выше, чем в КСЭ (осенью, весной), то КСЭ отключается, а работает тепловой насос.

В условиях средней части СССР гелиоустановка, предназначенная для поддержания температуры воды в плавательном бассейне на уровне $20\text{--}27 \text{ }^\circ\text{C}$, дает за сезон $250\text{--}270 \text{ кВт}\cdot\text{ч}$ полезной теплоты на 1 м^2 площади КСЭ. Для сравнения укажем, что годовая удельная теплопроизводительность гелиосистемы горячего водоснабжения равна $300\text{--}500 \text{ кВт}\cdot\text{ч}/\text{м}^2$ в год, а гелиоустановка отопления ($30\text{--}70 \text{ }^\circ\text{C}$) $150\text{--}300 \text{ кВт}\cdot\text{ч}/\text{м}^2$ в год. Бассейн теряет теплоту вследствие испарения воды, конвекции и излучения в окружающую среду, теплопроводности от дна к грунту и на разогрев. Требуемое количество теплоты от обычного топливного источника равно разности между суммарными теплопотерями бассейна и поступлением солнечной энергии.

Тепловые потери открытого плавательного бассейна могут быть существенно снижены, если в те периоды, когда бассейн не используется, т. е. в ночное время и в холодную ненастную погоду, закрывать его водную поверхность. Для этого можно использовать полимерную пленку или плиты из пенопласта. При работе бассейна полимерное покрытие убирается и хранится в свернутом виде на краю бассейна, плиты также могут быть сложены там же в виде штабеля. Второй вариант — это двухслойное полимерное покрытие в виде подушки, которая надувается воздухом и изолирует поверхность воды от

наружного воздуха; при работе бассейна воздух выпускается и благодаря наличию утяжелителей покрытие погружается на дно бассейна. Защита поверхности воды от наружного воздуха позволяет уменьшить тепловые потери на 40—50 %, что при площади бассейна 1000 м² эквивалентно экономии почти 25—35 м³ мазута за сезон в районах с годовым поступлением солнечной энергии порядка 1000—1100 кВт·ч/м².

При использовании пластмассовых коллекторов себестоимость 1 кВт·ч теплоты в 3—5 раз ниже по сравнению со стандартными плоскими КСЭ и в 6—10 раз ниже по сравнению с вакуумированными КСЭ.

Один из наиболее крупных открытых плавательных бассейнов с солнечной установкой в Европе находится в г. Виле (ФРГ) и имеет площадь поверхности воды 1500 м² и объем 2500 м³. Всего в ФРГ эксплуатируется 2800 бассейнов со средней площадью одного бассейна 1270 м², и расход топлива за сезон составляет 92 т нефти на 1 бассейн, а всего потребляется 260 тыс. т нефти. Общие теплотери бассейна составляют 2390 кВт·ч/м² за сезон, в том числе за счет излучения с поверхности воды теряется 1570, испарения и конвекции — 540, с промывочной водой — 230, вследствие теплопроводности — 25 кВт·ч/м² и потери при первом разогреве составляют 25 кВт·ч/м². Вследствие поглощения атмосферного и солнечного излучения приход энергии составляет 1730 кВт·ч/м² за сезон, а общая потребность в теплоте за сезон равна 660 кВт·ч/м². Итак, максимальные потери обусловлены испарением и теплоотдачей от воды к воздуху, а вторая по величине потеря теплоты — разность между излучением поверхности воды и поглощением атмосферного излучения (в диапазоне длин волн от 6 до 60 мкм), составляющая 370 кВт·ч/м² за сезон.

Если глубина бассейна не превышает 1 м, то его дно и стены должны быть покрашены краской с высокой поглощательной способностью, а дно, кроме того, должно иметь шероховатую поверхность. Для промывки фильтров используется теплая вода, норма расхода на одну промывку — 0,9 м³ на 1 м² поверхности бассейна. Теплоту промывочной воды необходимо утилизировать, установив после фильтров теплообменник.

При реализации всех трех указанных способов энергосбережения потребность в теплоте снижается до 260 кВт·ч/м² за сезон, что составляет всего 40 % первоначального значения. При этом требуемая площадь плоского КСЭ уменьшается до 0,4 м² (вместо 1 м²) на 1 м² площади поверхности воды в бассейне. При этом годовое теплотребление бассейна составляет 700—800 МВт·ч, среднесуточная теплопроизводительность ге-

лиоустановки за период май—сентябрь 2,5 кВт·ч/м² в день (максимум 6 кВт·ч/м² в день) при площади поверхности воды КСЭ 1500 м², температура воды на входе в КСЭ 20—27 °С, а на выходе 24—36 °С при расходе 10—90 м³/ч.

Глава четвертая

СОЛНЕЧНЫЕ УСТАНОВКИ ДЛЯ ПРИМЕНЕНИЯ В СЕЛЬСКОМ ХОЗЯЙСТВЕ

13. СОЛНЕЧНЫЕ ТЕПЛИЦЫ, СУШИЛКИ И КУХОННЫЕ ПЕЧИ

В сельском хозяйстве имеются большие возможности для применения солнечных установок — в растениеводстве, животноводстве и садоводстве. Речь идет прежде всего о гелиотеплицах, сушильных установках, горячем водоснабжении и отоплении ферм по разведению крупного рогатого скота, свиней, птиц, о подогреве воды для бассейнов для разведения рыб, о холодильных установках и т. п. Например, в сельском хозяйстве Голландии — страны с наиболее современным сельским хозяйством — потребляется 1/3 всей тепловой энергии, используемой в аграрном секторе экономики стран ЕЭС, причем 90 % приходится на энергопотребление в садоводстве и огородничестве, а доля теплиц составляет 20 %. Горячая вода с температурой 10—80 °С потребляется для различных целей на фермах. Так, для отопления свинарников, птичников, молочных ферм требуется воздух или вода с температурой 20—45 °С, для горячего водоснабжения — вода с температурой до 80 °С. От общего объема теплотребления в сельском хозяйстве Голландии, эквивалентного 3 млн. т нефти в год, использование солнечной энергии обеспечивает экономию около 0,2 млн. т нефти, а при условии применения улучшенной тепловой изоляции, в том числе подвижных теплоизоляционных экранов, экономия достигает 1 млн. т нефти в год. Описанные в предыдущей главе установки отопления и горячего водоснабжения применяются и для сельскохозяйственных объектов, хотя во многих случаях они имеют более простое конструктивное исполнение и ориентированы на применение местных материалов. Ниже рассмот-

рены другие типы гелиоустановок для сельского хозяйства.

Гелиотеплицы. Постоянно возрастает производство овощей в закрытом грунте — парниках и теплицах. В скандинавских странах, Голландии, ФРГ потребление энергии в теплицах составляет 1—1,5 % общенационального энергопотребления и достигает 20—35 % общего потребления энергии в сельском хозяйстве.

Теплицы — это биолого-теплотехнические устройства, и они могут быть весьма существенно усовершенствованы, если их превратить в гелиотеплицы. Солнечная энергия в обычной теплице используется главным образом для процесса фотосинтеза, при котором растения поглощают и аккумулируют до 10 % энергии падающего солнечного излучения. При этом из диоксида углерода и воды под действием солнечного света образуются углеводы и молекулярный кислород. Из молекул углеводов образуются органические вещества, необходимые для жизни и роста растений.

В обычных теплицах из-за большой площади светопрозрачных поверхностей возникают значительные теплототери, для компенсации которых требуется определенный расход топлива в системе отопления. Теплицы могут обогреваться горячей водой, водяным паром, нагретым воздухом, инфракрасным излучением или продуктами сгорания топлива. При создании гелиотеплицы прежде всего нужно позаботиться о существенном снижении теплототери за счет применения теплоизоляции. Кроме того, необходимо обеспечить улавливание максимально возможного количества солнечной энергии и аккумуляцию избыточной теплоты.

Сама гелиотеплица служит пассивной гелиосистемой. Для повышения ее эффективности необходимо использовать аккумулятор теплоты. На рис. 48 показана схема гелиотеплицы с двойным остеклением, теплоизолированной северной стенкой, имеющей отражательное покрытие на внутренней поверхности, и грунтовым аккумулятором теплоты. Обычная пленочная теплица может иметь подпочвенный аккумулятор теплоты (рис. 49). Теплица имеет площадь 500 м², а аккумулятор расположен под теплицей на глубине 0,5 м, выполнен в виде ямы шириной 5,4, длиной 80 и глубиной 1,2 м, которая заполнена кусками гранита размером 150—200 мм. Аккумулятор имеет кирпичные каналы, сообщающиеся с теплицей

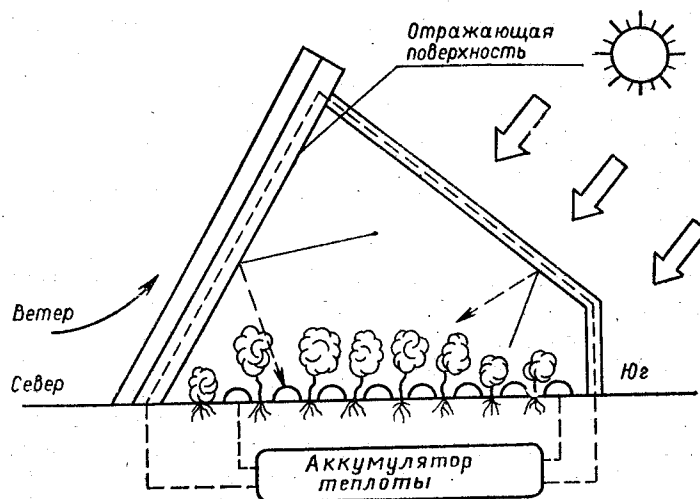


Рис. 48. Принцип работы гелиотеплицы

трубами диаметром 350 мм. В одном канале установлен вентилятор мощностью 0,1 кВт.

Теплый воздух из теплицы проходит по первому каналу, отдает часть теплоты аккумулятору и затем возвращается через второй канал к вентилятору. Днем аккумулятор заряжается теплотой, а ночью разряжается. Го-

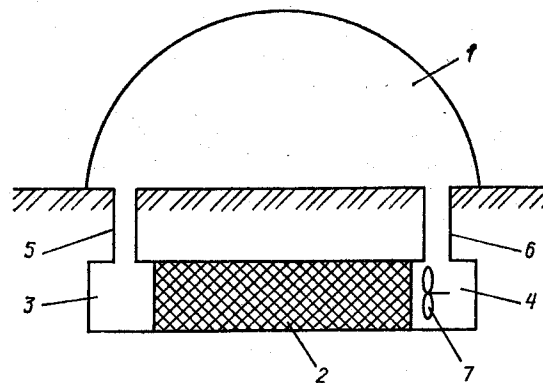


Рис. 49. Пленочная теплица с грунтовым аккумулятором теплоты:

1 — теплица; 2 — аккумулятор; 3, 4 — каналы; 5, 6 — трубы; 7 — вентилятор

довая экономия топлива составляет 400—500 т условного топлива на 1 га обрабатываемой площади.

Расход энергии в теплицах уменьшается при применении двойного остекления, подвижной защитной тепловой изоляции и усовершенствовании гелиоустановок. Аккумулирование теплоты наиболее целесообразно осуществлять в грунте под теплицей. Для этого днем нагретая в солнечном коллекторе вода пропускается по системе пластмассовых труб, уложенных в грунт на небольшой глубине, и при этом происходит зарядка аккумулятора теплоты. Для использования аккумулированной теплоты в ночное время в трубы подается холодная вода; нагреваясь, она направляется на обогрев теплицы либо непосредственно, либо после дополнительного подогрева.

Различают два типа гелиотеплиц: пристроенные к южной стене жилого дома и отдельно стоящие. На рис. 50

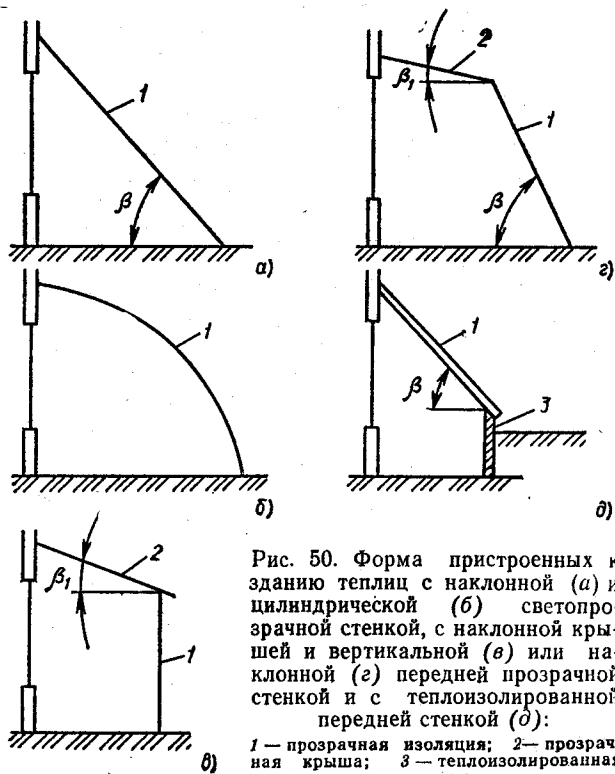


Рис. 50. Форма пристроенных к зданию теплиц с наклонной (а) и цилиндрической (б) светопрозрачной стенкой, с наклонной крышей и вертикальной (в) или наклонной (г) передней прозрачной стенкой и с теплоизолированной передней стенкой (д):

1 — прозрачная изоляция; 2 — прозрачная крыша; 3 — теплоизолированная стенка

показаны различные геометрические формы пристроенных теплиц. Они различаются по степени использования солнечного излучения, по возможности наиболее рационального использования внутреннего пространства и соответственно по конструкции. Угол наклона южной остекленной поверхности к горизонту зависит от широты местности и для средней полосы СССР может приниматься равным $\beta = 50 \div 60^\circ$, при этом угол наклона крыши $\beta_1 = 20 \div 35^\circ$. Оптимальное отношение площади поверхности грунта к площади светопрозрачной поверхности составляет 1 : 1,5. При этом обеспечивается оптимальный энергетический баланс, т. е. разность между улавливаемой солнечной энергией и теплопотерями, и хорошее использование внутреннего пространства. При вертикальном расположении передней стенки не обеспечивается максимальное улавливание солнечной энергии. Следует иметь в виду, что пристроенная к дому гелиотеплица является его продолжением и все сооружение воспринимается как единое целое, поэтому важное значение имеет общая архитектура. На рис. 41, а показан красивый дом с пристроенной гелиотеплицей. Одна из наиболее удачных конструкций солнечных домов с гелиотеплицей создана Балкомбом в г. Санта-Фе (штат Нью Мексико, США), расположенном на широте 36° с. ш. и высоте 2200 м над уровнем моря. Дом площадью 150 м^2 имеет пристроенную гелиотеплицу с площадью остекленных поверхностей 70 м^2 . Теплопотребление составляет 10 кВт при разности температур внутреннего и наружного воздуха 40°C . Дом имеет плоский солнечный коллектор площадью 38 м^2 с двухслойным остеклением. Аккумулирование теплоты осуществляется во внутренних стенах из камня (толщина стен 250 и 350 мм), бетонном полу в теплице и в двух галечных аккумуляторах общим объемом 19 м^3 . Солнечный дом Балкомба показан на рис. 42. Наружные стены хорошо теплоизолированы и имеют коэффициент теплопотерь $0,2 \text{ Вт}/(\text{м}^2 \cdot ^\circ\text{C})$. Для отопления используются электронагреватели общей мощностью 3 кВт. В благоприятных климатических условиях, характеризующихся высокой плотностью поступающей солнечной радиации даже зимой, около 82 % теплопотребления обеспечивается за счет солнечной энергии без ущерба для комфорта.

Конструкция отдельно стоящей гелиотеплицы показана на рис. 51. Южная сторона теплицы имеет прозрач-

ную изоляцию, опирающуюся на стенку. Северная стенка и крыша выполнены из непрозрачных строительных материалов и изнутри покрыты слоем теплоизоляции. Для уменьшения теплопотерь необходимо теплоизолировать также стенку и наружную поверхность фундамента. У северной стенки в теплице размещается тепловой аккумулятор, например ряд бочек или канистр с водой. Оптимальные значения углов наклона поверхностей вы-

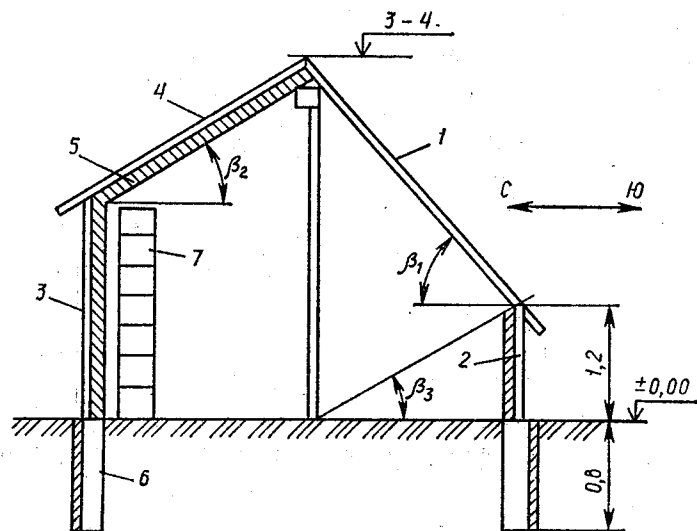


Рис. 51. Отдельно стоящая гелиотеплица:

1 — прозрачная изоляция; 2 — теплоизолированная передняя стенка; 3 — теплоизолированная северная стенка; 4 — крыша; 5 — теплоизоляция; 6 — теплоизолированный фундамент; 7 — аккумулятор теплоты

бираются по максимальному углу высоты Солнца в зимние месяцы для данного района. Так, для средней полосы России можно принимать $\beta_1 = 50 \div 60^\circ$, $\beta_2 = 30^\circ$, при этом угол β_3 должен быть не более 30° . Теплица должна иметь оптимальное расположение: ее устанавливают на ровном незатеняемом месте с естественной защитой от ветра, например с помощью кустарников или забора с северной стороны. Для максимального улавливания солнечной энергии конек крыши теплицы необходимо ориентировать вдоль оси восток—запад.

Вариант теплицы с галечным аккумулятором тепло-

ты показан на рис. 52. Внутренняя поверхность северной стены имеет отражательное покрытие, т. е. окрашена белой блестящей краской. Это обеспечивает лучшую освещенность теплицы и уменьшает теплопотери. При хорошей теплоизоляции северной стены теплопотребление теплицы снижается в 2 раза. Во избежание неконтролируемого воздухообмена должны быть тщательно уплот-

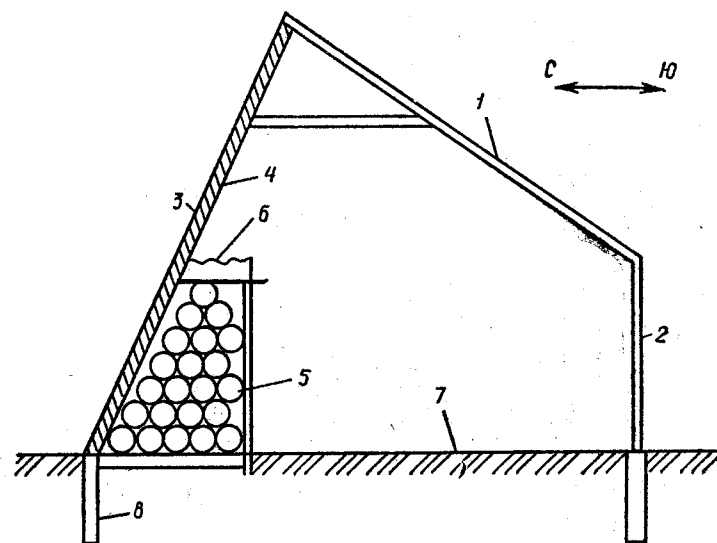


Рис. 52. Гелиотеплица с галечным аккумулятором теплоты:

1 — прозрачная изоляция; 2 — опорная стенка; 3 — северная стена; 4 — теплоизоляция; 5 — галечный аккумулятор; 6 — ящики с рассадой; 7 — защищенный грунт; 8 — теплоизолированный фундамент

нены двери, окна, фрамуги вентиляционных отверстий. Однако кратность воздухообмена не должна быть ниже $0,5-1 \text{ ч}^{-1}$, так как для жизнедеятельности людей и роста растений необходим приток свежего воздуха.

Для теплоизоляции непрозрачных поверхностей ограждающих конструкций используются различные материалы — минеральная вата, пенопласты (пенополистирол или пенополиуретан), спрессованная солома, сухие опилки и стружка. Теплоизоляция с обеих сторон должна быть закрыта пленкой или фанерой.

В качестве материала прозрачной изоляции гелиотеп-

лиц используются стекло (лучше специальное садовое), полимерная пленка и листы прозрачной пластмассы. Пропускательная способность прозрачной изоляции имеет следующие значения при падении солнечных лучей по нормали к поверхности:

Однослойное остекление	0,88—0,92
Двухслойное остекление	0,83—0,85
Поливинилхлоридная пленка:	
прозрачная	0,85—0,87
полупрозрачная	0,8—0,82
Полиэтиленовая пленка	0,92—0,94
Однослойное остекление + полиэтиленовая пленка	0,84—0,85

Стекло обладает такими положительными свойствами, как способность хорошо выдерживать значительные колебания температуры, длительный срок службы при любых погодных условиях. Оно придает сооружению эстетически привлекательный вид. Но, к сожалению, стекло легко разрушается, поэтому требуется надежная упаковка при транспортировке, а в конструкции должны быть предусмотрены зазоры для термического расширения. Основным недостатком пластмасс и полимерных пленок является их низкая устойчивость к действию ультрафиолетового излучения и теплоты. Кроме того, они имеют малый срок службы, легко загрязняются из-за электростатической зарядки поверхности и легко повреждаются. Пропускательная способность пленок быстро снижается под действием неблагоприятных погодных условий, и поэтому их применение допустимо в тех случаях, когда не требуется длительный срок эксплуатации теплиц. Срок службы пленки в наружном слое прозрачной изоляции теплиц — от 1 года (полиэтиленовая пленка) до 3 лет (поливинилхлоридная и стабилизированная ультрафиолетовыми лучами полиэтиленовая пленка). Лучше всего пленку использовать в качестве второго, внутреннего слоя прозрачной изоляции. Хороший эффект дает применение специальных компактных двухслойных пластин прозрачной изоляции: два листа стекла склеивают по периметру с зазором в 6—12 мм или используют две прозрачные пластмассовые пластины (из акрилового стекла или поликарбонатной пластмассы) с поперечными перегородками и аналогичным воздушным зазором.

Коэффициент теплопотерь K через прозрачную изо-

ляцию и степень уменьшения теплопотерь Δq для различных вариантов выполнения прозрачной изоляции при скорости ветра 4 м/с составляют:

	K , Вт/(м ² ·°С)	Δq , %
Однослойное остекление	8,6	0
Один слой стекла и один слой полиэтиленовой пленки	8,3/6,4	4/26
Один слой стекла и один слой поливинилхлоридной пленки	6,2/4,7	28/46

Примечание. В числителе даны значения при отсутствии уплотнения прозрачной изоляции, а в знаменателе — с уплотнением.

Для предотвращения запотевания (выпадения конденсата) на прозрачной изоляции следует уменьшить коэффициент теплопотерь путем применения двухслойной прозрачной изоляции. При температуре в теплице 20 °С в случае однослойного остекления (толщиной 6 мм) $K=6,8$ Вт/(м²·°С) и двухслойного остекления $K=3,4$ Вт/(м²·°С). Конденсат осаждается на поверхности стекла при следующих значениях температуры наружного воздуха T_b в зависимости от относительной влажности воздуха ϕ внутри теплицы:

ϕ , %	90	80	70	60	50	40	30
T_b , °С:							
при однослойном остеклении	18	16	14	11	8	2	0
при двухслойном остеклении	16	11	6	0	-6	-19	-25

При небольшом образовании конденсата влагосодержание воздуха в теплице повышается, что может неблагоприятно влиять на растения. Снижение влажности воздуха и температуры достигается благодаря вентиляции теплицы. При отсутствии вентиляции температура в теплице может повышаться до 50 °С и более. Вентиляция не только позволяет регулировать температуру и влажность воздуха, но и обеспечивает газовый обмен (O_2 и CO_2). При естественной вентиляции воздухообмен зависит от площади и расположения вентиляционных отверстий с клапанами. Для свободно стоящей теплицы эти отверстия должны лежать в направлении преобладающих ветров, чтобы с увеличением скорости ветра увеличивался воздухообмен. Площадь отверстий должна составлять приблизительно 1/6 площади теплицы, причем площадь

нижних отверстий для входа воздуха должна быть на 1/3 меньше площади выпускных отверстий, а разность их отеток по высоте должна составлять не менее 1,8 м.

Летом в теплице может возникнуть непереносимая жара. Для предупреждения перегрева в теплице должна быть достаточная масса теплоаккумулирующего материала, должен быть обеспечен хороший воздухообмен и предусмотрено затенение теплицы, что значительно снижает температуру воздуха и растений и интенсивность лучистого теплообмена. Для затенения используются синтетические ткани, полотно, циновки, располагаемые снаружи на остекленных поверхностях.

Объем аккумулятора теплоты (водяного, галечного, грунтового), площадь остекленных поверхностей и толщина теплоизоляции определяются расчетом с учетом климатических данных.

В туннельных теплицах могут использоваться плоские коллекторы солнечной энергии и грунтовые аккумуляторы теплоты с пластмассовыми трубами, проложенными в грунте для циркуляции нагретого или холодного воздуха. В одном из вариантов может быть предусмотрена система впрыска нагретой воды в теплицу, благодаря чему обеспечивается требуемый температурно-влажностный режим. По сравнению с неотапливаемой теплицей при использовании гелиосистемы температура воздуха на 3—8 °С выше. Аккумуляция теплоты может осуществляться непосредственно в самой теплице в грунте или в цилиндрических капсулах с плавящимся веществом типа парафина.

Эффективность гелиотеплицы значительно возрастает при применении теплового насоса, отбирающего теплоту у грунта, грунтовых вод или наружного воздуха.

Гелиосушилки. Выбор метода сушки определяется масштабом производства, климатическими особенностями местности, видом высушиваемого материала и стоимостью дополнительной энергии. Подвод теплоты к материалу от сушильного агента может осуществляться конвективным путем или путем излучения, соответственно различают конвективные и радиационные сушилки. В первых продукт контактирует с воздухом, нагретым солнечной энергией, во вторых продукт непосредственно облучается Солнцем, температура в сушилках этого типа достигает 60—75 °С. Могут также применяться комбинированные сушилки, в которых участвуют оба вида теп-

лообмена, но преобладает конвекция, а установка состоит из воздухонагревателя и сушильной камеры с прозрачными стенками.

Естественная сушка сельскохозяйственных продуктов используется повсеместно и с давних пор. При этом продукты расстилают на земле, подвешивают под навесом или размещают на поддонах. При сушке на воздухе незащищенных сельхозпродуктов имеют место большие потери вследствие неполного высушивания, загрязнения, заплесневения, склеивания птицами, повреждения насекомых, действия осадков.

Применение солнечных установок типа «горячий ящик» повышает эффективность сушки и уменьшает потери продукта. Существенно сокращается время сушки и улучшается качество продукта, в том числе сохранность витаминов. Однако коэффициент использования гелиосушилок для сельского хозяйства, как правило, низкий. В некоторых случаях за год они могут использоваться всего несколько недель. И это, естественно, не способствует достижению высоких экономических показателей сушилок. В настоящее время экономически целесообразно применять гелиосушилки для сушки сена. Ситуация достаточно благоприятная при сушке древесины, рыбы, при применении гелиосушилок в прачечных.

Различают гелиосушилки с прямым и косвенным действием солнечной энергии. В установках первого типа солнечная энергия поглощается непосредственно самим продуктом и окрашенными в черный цвет внутренними стенками камеры, в которой находится высушиваемый материал. Сушилка этого типа показана на рис. 53. Она имеет верхнюю прозрачную изоляцию, перфорированную платформу для размещения высушиваемого материала, боковые стенки (южная стенка — из прозрачного материала), теплоизоляцию с отверстиями для поступления воздуха и основание. Для удаления влажного воздуха из сушилки в верхней части северной стенки предусмотрены отверстия. Сушильные установки второго типа содержат солнечный воздухонагреватель и камерную или туннельную сушилку. В камерной сушилке воздух движется через слой высушиваемого материала, размещенного на сетчатых поддонах, снизу вверх, в то время как в туннельной сушилке материал движется на конвейерной ленте в одну сторону, а воздух движется противотоком в обратном направлении.

Рассмотрим примеры конструктивного выполнения камерных гелиосушилок. Простая сушилка с использованием полимерной пленки может быть изготовлена в соответствии с рис. 54. Она работает на естественной тяге. Воздух нагревается в пленочном солнечном воздушно-

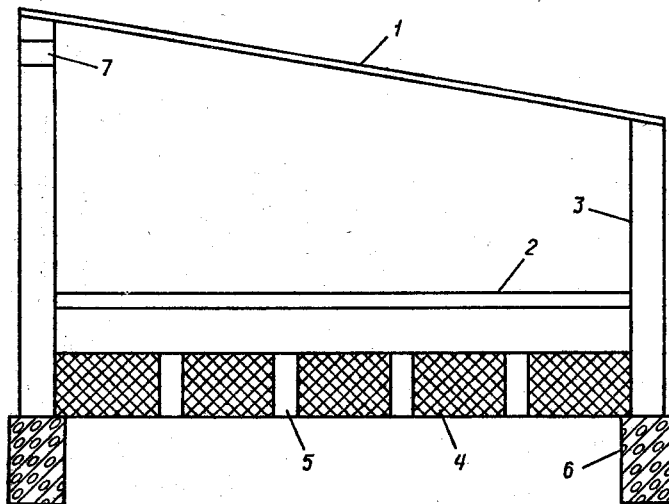


Рис. 53. Гелиосушилка с непосредственным облучением влажного материала:

1 — прозрачная изоляция; 2 — платформа для материала; 3 — стенка; 4 — теплоизоляция; 5, 7 — отверстия; 6 — фундамент

гревателе и по воздуховоду поступает в нижнюю часть сушильной камеры, где на перфорированных поддонах (сетках, решетках) размещается влажный материал. Нагретый воздух движется в сушильной камере снизу вверх через слой материала и удаляется из камеры через зазор между верхней кромкой и козырьком. Стенки сушильной камеры могут быть теплоизолированы или выполнены из светопрозрачного материала. Пленочный воздушнонагреватель изготавливается из полимерной пленки, натянутой на проволочный каркас. Верхняя поверхность нагревателя изготавливается из прозрачной пленки, а нижняя — из черной (рис. 55, а). Его можно также выполнить в виде двух цилиндрических поверхностей — наружной прозрачной и внутренней черной (рис. 55, б).

Солнечная камерная сушилка с принудительным дутьем показана на рис. 56. Она включает воздушнонагреватель, сушильную камеру и вентилятор. В теплоизолированном корпусе воздушнонагревателя с прозрачной изоляцией находится зачерненная лучепоглощающая

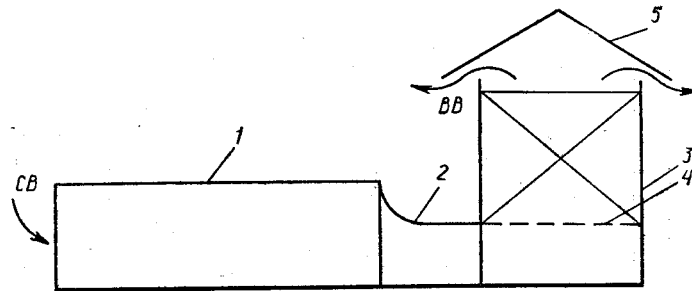
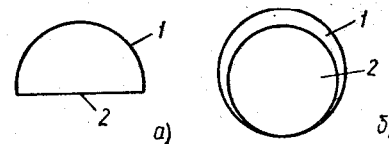


Рис. 54. Камерная гелиосушилка с пленочным воздушнонагревателем:
1 — пленочный воздушнонагреватель; 2 — воздуховод; 3 — сушильная камера; 4 — решетка; 5 — козырек; СВ, ВВ — свежий и влажный воздух

Рис. 55. Пленочный воздушнонагреватель из прозрачной (1) и черной (2) полимерной пленки



поверхность из гофрированного металла. Горячий воздух по теплоизолированному воздуховоду поступает в сушильную камеру с перфорированными поддонами для высушиваемого материала, которая установлена на опорах и сверху накрыта козырьком.

На рис. 57 показана еще одна конструкция гелиосушилки с естественным дутьем, отличающаяся типом воздушнонагревателя. В корпусе из оцинкованного железа с теплоизоляцией расположены две секции воздушного коллектора матричного типа. В корпусе предусмотрены отверстие для поступления наружного воздуха и светопрозрачная изоляция. Солнечная энергия поглощается в матрице, представляющей собой два ряда покрашенных черной краской металлических сеток со стальной стружкой

Рис. 56. Камерная сушилка с вентилятором и гофрированным абсорбером воздушнонагревателя:

1 — воздушнонагреватель; 2 — сушильная камера; 3 — вентилятор; 4 — теплоизолированный корпус; 5 — прозрачная изоляция; 6 — абсорбер; 7 — воздуховод; 8 — опора; 9 — козырек

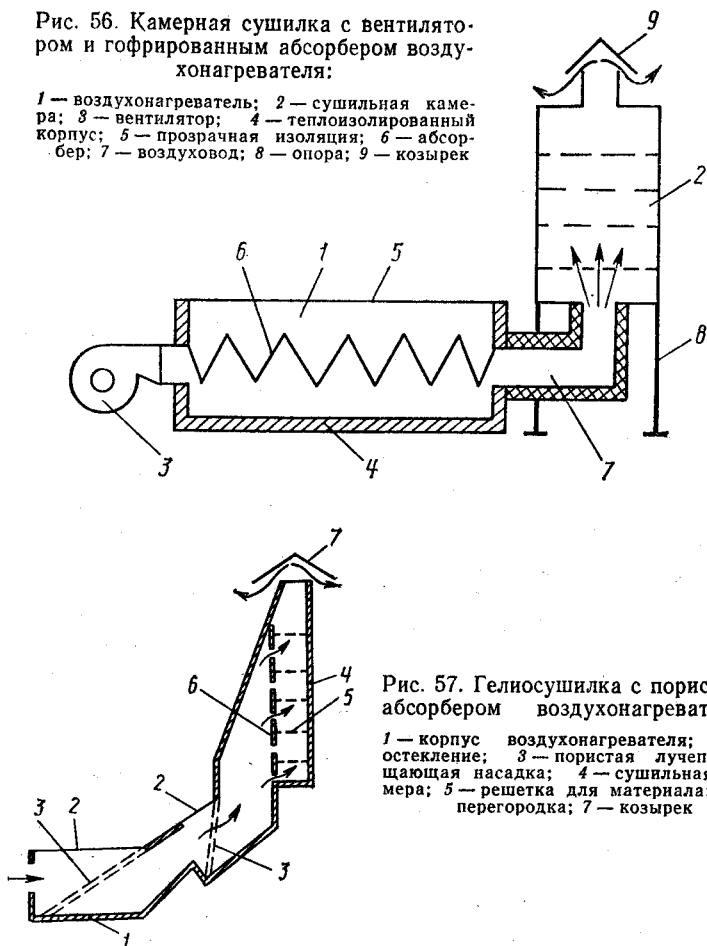
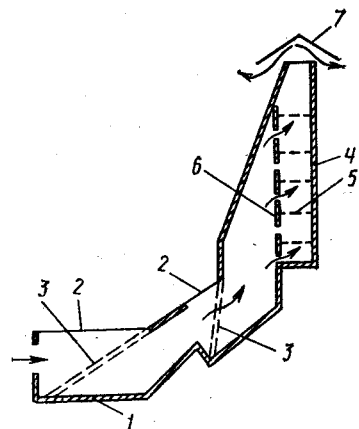


Рис. 57. Гелиосушилка с пористым абсорбером воздушнонагревателя:

1 — корпус воздушнонагревателя; 2 — остекление; 3 — пористая лучепоглощающая насадка; 4 — сушильная камера; 5 — решетка для материала; 6 — перегородка; 7 — козырек



кой между ними. Ее можно также сделать из нескольких слоев черной пористой ткани типа мешковины. Нагретый воздух поступает в сушильную камеру, которая имеет суживающуюся сверху форму и ряд сеток, на которые укладывается влажный материал. Для подачи воздуха под каждый слой материала в камере предусмотрены вертикальные перегородки, образующие необходимые щели для воздуха. Сверху камера накрыта козырьком.

Описанная гелиосушилка имеет высокую эффективность.

КПД коллектора достигает 75 % благодаря большому расходу воздуха [$0,5 \text{ м}^3/\text{с}$ или $0,13 \text{ кг}/(\text{с}\cdot\text{м}^2)$], а потери давления — до 250 Па. Срок окупаемости — до 5 лет.

Простая и дешевая гелиосушилка для сельскохозяйственного кооператива может быть изготовлена из прозрачной и черной полимерной пленки, стабилизированной к действию ультрафиолетового излучения (рис. 58). На деревянный каркас натянута полиэтиленовая пленка толщиной 0,1 мм, а днище представляет собой черную полиэтиленовую пленку (0,1 мм), уложенную на слой

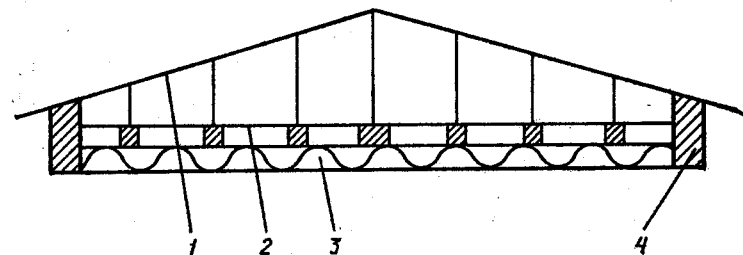


Рис. 58. Пленочная гелиосушилка:

1 — прозрачная полимерная пленка; 2 — черная пленка на настле для размещения продукта; 3 — теплоизоляция; 4 — боковые стенки

щелухи толщиной 75 мм, служащей тепловой изоляцией. Боковые стенки внизу присыпаны землей, длина и ширина коллектора соответственно равны 30 и 4,6 м. Нагретый воздух поступает в цилиндрическую камеру диаметром 1,5 и высотой 1,8 м, в которой размещается 1,75 т сельскохозяйственного продукта (зерна) в несколько слоев толщиной по 150 мм.

Еще одна конструкция высокоэффективной гелиосушилки для различных сельхозпродуктов показана на рис. 59. Воздушный коллектор изготавливается из отдельных модулей площадью по 5 м^2 , которые в собранном виде образуют панели, устанавливаемые в наклонном положении на крыше сарая. Внутри сарая размещаются горизонтальный желоб или вертикальный бункер для влажного материала, вентилятор, воздухораспределительная камера. Панели воздушного коллектора присо-

единяются к вентилятору с помощью воздуховода. Лучепоглощающая поверхность воздушного коллектора — это пористая матрица, улавливающая солнечное и инфракрасное излучение и имеющая чрезвычайно развитую поверхность контакта для нагрева воздуха. Боковые и задняя стенки корпуса из оцинкованного железа имеют тепловую изоляцию. Прозрачная изоляция — из специального прочного полимерного материала с высокой пропускательной способностью для солнечного излучения, устойчивого к ультрафиолетовому излучению. Обыч-

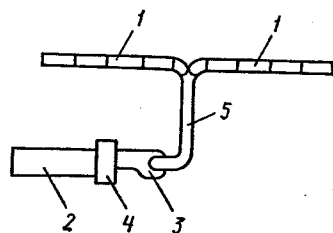


Рис. 59. Сушилка с воздухомогревателем модульного типа:

1 — модуль воздухомогревателя;
2 — сушильный желоб; 3 — вентилятор;
4 — воздухораспределитель;
5 — воздуховод

но модули шириной 4,2 и длиной 2,5 м соединяются последовательно. Две панели длиной по 14,5 м присоединены к одному вентилятору, прогоняющему воздух через этот солнечный коллектор. Так, для сушилки с площадью поверхности коллектора 120 м^2 достаточно одного вентилятора мощностью 3,5 или 5,5 кВт, производительность сушилки 800 кг сырого или 400 кг высушенного продукта в день при среднеспредней плотности потока солнечного излучения 19 МДж/м^2 в день. Зерна помещаются в горизонтальном желобе, продуваемом нагретым воздухом. Аналогичные установки могут быть использованы для сушки кукурузы и других зерновых, листьев табака.

Для сушки зерна в вентилируемом горизонтальном желобе или вертикальном бункере может использоваться нагретый воздух, температура которого всего на $2\text{—}3^\circ\text{C}$ (при высоте слоя до 4 м) или на $5\text{—}15^\circ\text{C}$ (в слое высотой до 1,5 м) выше температуры окружающей среды. Ограничение высоты слоя обусловлено опасностью конденсации водяных паров в верхней части слоя, особенно в пасмурные дни с высокой влажностью воздуха.

Для сушки зеленых кормов и сена можно использо-

вать следующие методы: сушка горячим воздухом ($300\text{—}1000^\circ\text{C}$) или теплым ($40\text{—}80^\circ\text{C}$); проветривание слабо подогретым воздухом ($0\text{—}10^\circ\text{C}$); вентилирование неподогретым наружным воздухом и сушка сена на земле в естественных условиях.

Расход энергии при сушке сена с использованием солнечной энергии меньше, чем при работе сушилки на жидком топливе, и приблизительно равен расходу энергии при сушке неподогретым воздухом. В системе применяется воздушный коллектор солнечной энергии, в котором температура воздуха повышается на 20°C в яркий солнечный день и на 1°C в пасмурный облачный день. При этом влажность сена снижается на 5 % в пасмурный день. В качестве КСЭ могут быть использованы обычный остекленный КСЭ или сама черепичная крыша постройки, под которой смонтировано днище КСЭ и вентилятор прогона воздуха.

Древесину строевого леса можно сушить в теплоизолированной камере объемом 65 м^3 , в которой на тележке размещается до 10 м^3 материала; с помощью вентиляторов осуществляется циркуляция воздуха по замкнутому контуру; воздух нагревается в коллекторе площадью 75 м^2 .

Солнечные кухонные печи. В южных районах печи для приготовления пищи, работающие на дефицитном топливе — угле, дровах, газообразном или жидком топливе, могут быть заменены печами, в которых используется солнечная энергия или биогаз. Наиболее простую конструкцию имеет солнечная печь типа «горячий ящик» (рис. 60). Печь представляет собой металлический ящик с теплоизоляцией и полостью для размещения посуды для приготовления пищи. Внутренняя поверхность полости обладает высокой отражательной способностью, а посуда должна иметь черный матовый цвет или специальное поглощающее покрытие. Сверху печь снабжена съемной стеклянной крышкой. Печь может перемещаться на колесиках и имеет еще одну крышку с отражателем и тепловой изоляцией. Положение этой крышки можно изменять, устанавливая ее вертикально или наклонно путем поворота вокруг шарнирных опор таким образом, чтобы обеспечить дополнительный поток отраженной солнечной радиации через стеклянную крышку внутрь ящика. Солнечное устройство такого типа при ярком солнце обеспечивает температуру не ниже $80\text{—}90^\circ\text{C}$, а благодаря на-

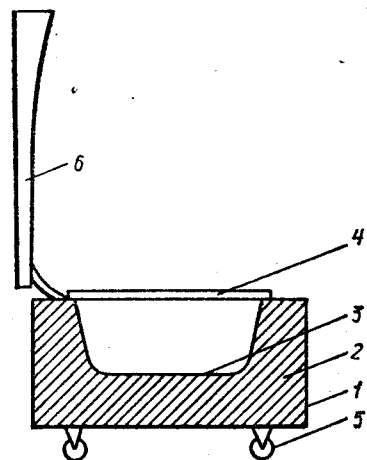


Рис. 60. Солнечная печь типа «горячий ящик»:

1 — металлический ящик; 2 — теплоизоляция; 3 — лучепоглощающая полость для приготовления пищи; 4 — прозрачная крышка; 5 — колесо; 6 — теплоизолированная крышка

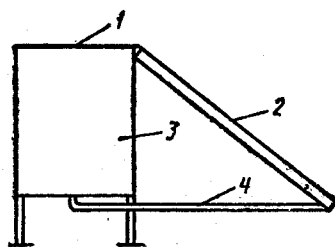


Рис. 61. Плита с плоским солнечным коллектором:

1 — плита; 2 — солнечный коллектор; 3 — аккумулятор теплоты; 4 — труба

личию тепловой изоляции теплопотери значительно снижаются и пища может вариться в течение длительного времени на солнце. Наиболее эффективно такую печь можно использовать для разогрева полуфабрикатов и ранее приготовленной пищи.

Однако в большинстве процессов приготовления пищи требуются более высокие температуры, которые могут быть достигнуты только при применении оптических устройств для концентрации солнечной энергии. Во многих случаях это нерентабельно, но, без сомнения, технически возможно. В районах с сухим жарким климатом может использоваться солнечная печь с плоским коллектором солнечной энергии и аккумулятором теплоты (рис. 61). Для повышения эффективности следует исполь-

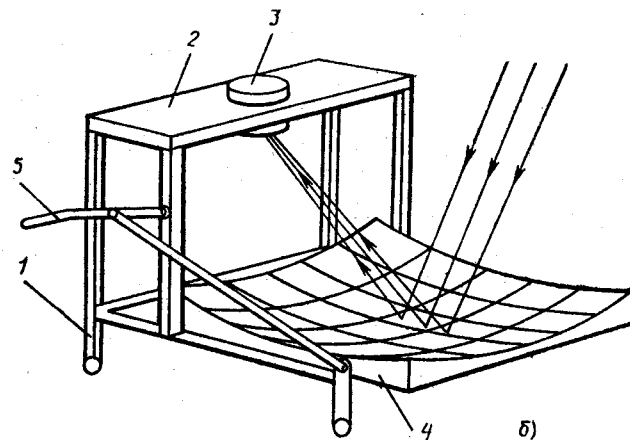
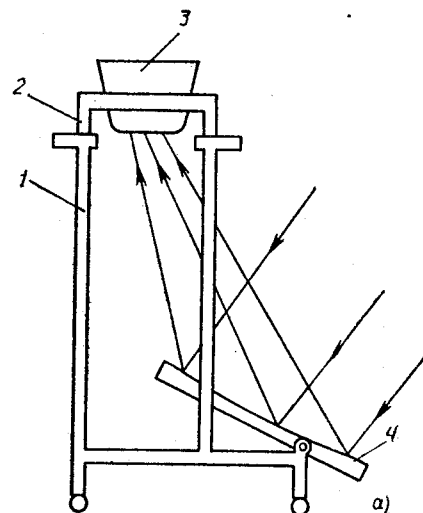


Рис. 62. Плита с параболическим концентратором:

1 — тележка; 2 — стол; 3 — кастрюля; 4 — параболический концентратор; 5 — ручка для поворота концентратора

зовать светопрозрачную крышку и отражатель. Посуда должна быть окрашена в черный матовый цвет. Теплоноситель в коллектор поступает по нижней трубке, а из него в аккумулятор — по верхней трубке.

Пример конструкции солнечной печи с парабола-

линдрическим концентратором показан на рис. 62, а и б.

Солнечная печь для приготовления пищи включает четырехколесную тележку, переносной столик с отверстием для кастрюли, параболический концентратор, закрепленный шарнирно на раме тележки. Положение отражателя в течение дня регулируется путем поворота вокруг оси в шарнирах. Для облегчения регулировки на его оси следует поместить маленькое зеркальце; а в плоскости столика печи сделать полупрозрачное окошко из матового или цветного стекла — отраженный зайчик должен все время попадать в это окошко. Это будет означать, что солнечные лучи концентрируются на доньшке кастрюли. Для снижения тепловых потерь вокруг боковой необлучаемой поверхности кастрюли должна быть размещена тепловая изоляция. Отражатель может быть изготовлен из пластмассовой тонкостенной обложки с наклеенными фасетными плоскими зеркальцами.

Если эту печь использовать в тропической зоне, то во избежание затенения отражателя его необходимо вынести в сторону и фиксировать и регулировать его положение с помощью шарнирно закрепленной оси и рычагов (рис. 62, б).

На широте 40° — 45° с. ш. для приготовления порции на четырех человек с помощью этой печи требуется 15—20 мин для приготовления омлета, 45—60 мин для варки риса, 1,5—2 ч для приготовления жареного мяса. В нерабочем состоянии отражатель может быть зафиксирован и установлен в вертикальное положение. Это необходимо для предотвращения возможного повреждения его зеркальной поверхности.

14. СОЛНЕЧНЫЕ ОПРЕСНИТЕЛЬНЫЕ, ХОЛОДИЛЬНЫЕ И ВОДОПОДЪЕМНЫЕ УСТАНОВКИ

Солнечные опреснители. Население ряда районов юга страны испытывает острый дефицит пресной воды, и в то же время там имеются значительные запасы соленых вод, непригодных для питья. Обессоливание минерализованных вод или опреснение морской воды успешно осуществляется с помощью солнечной энергии. Первая в мире гелиоустановка для обессоливания загрязненных минерализованных вод была построена в поселке Лас Салинас на севере Чили еще в 1872 г. и в течение 36 лет снабжала пресной водой рудник, давая в день 20 м^3

питьевой воды. Это была простая установка бассейнового типа, занимавшая площадь 4600 м^2 .

Устройство и принцип работы солнечной опреснительной установки бассейнового типа наглядно иллюстрируются схемой, приведенной на рис. 63. Морская или минерализованная вода, заполняющая мелкий бассейн с теплоизоляцией и гидроизоляцией, под действием поглощаемой солнечной энергии испаряется, а образующиеся водяные пары конденсируются на наклонной стеклянной крыше бассейна, и капли дистиллята стекают

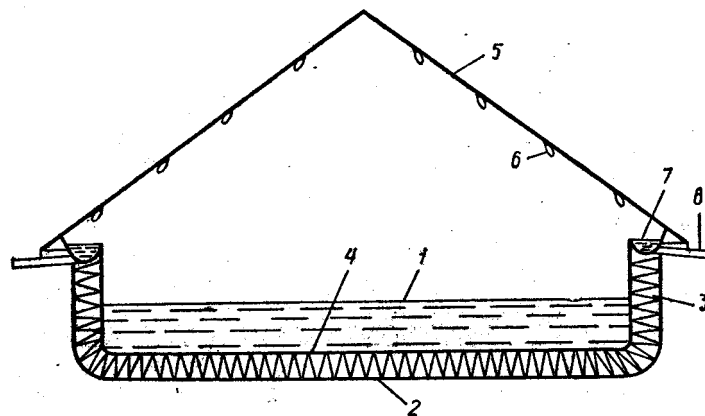


Рис. 63. Солнечный опреснитель (дистиллятор) бассейнового типа:

1 — минерализованная вода; 2 — бассейн; 3 — теплоизоляция; 4 — гидроизоляция; 5 — стеклянная крыша; 6 — конденсат; 7 — приемный желоб; 8 — трубка для дистиллята

в приемный желоб, откуда этот дистиллят по трубкам через гидрозатвор отводится в емкость для его сбора. На рис. 64 показана несколько измененная конструкция солнечного опреснителя, имеющего двойную полусферическую оболочку из прозрачной пластмассы. Внутри оболочки движется минерализованная вода, подводимая по нижнему патрубку и отводимая по верхнему патрубку. Благодаря этому производится предварительный подогрев воды за счет теплоты конденсации паров.

Первая в СССР опытно-производственная солнечная установка для обессоливания минерализованных вод была сооружена в 1968 г. в поселке Бахарден в пустыне Кара-Кум в Туркмении. Она имела площадь 600 м^2 , ле-

том давала от 2,4 до 4 л пресной воды в день с 1 м² площади бассейна и обслуживала овцеводческую ферму.

Начиная с 60-х годов в различных странах был сооружен ряд крупных солнечных опреснительных установок бассейнового типа. В настоящее время в мире эксплуатируется не менее 25 мощных солнечных установок для опреснения морской воды с единичной площадью бассейна от 100 до 30 000 м² с суммарной площадью более 50 тыс. м² и общей производительностью более 200 м³ пресной воды в день. Наиболее крупная солнечная опреснительная установка эксплуатируется с 1984 г. в Абу-Даби (Объединенные Арабские Эми-

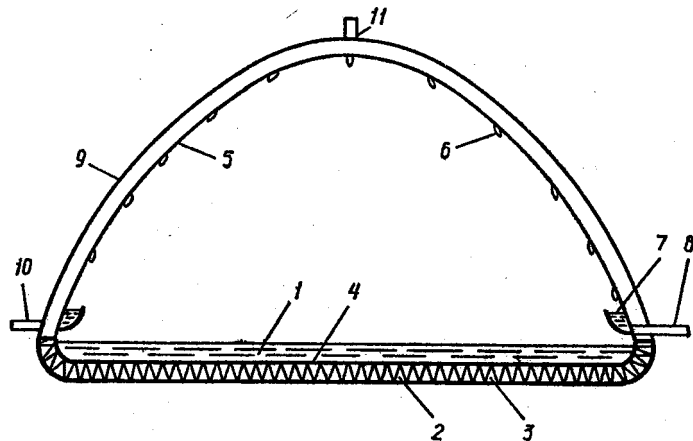


Рис. 64. Пластмассовый дистиллятор с подогревом воды:

1 — морская вода; 2 — корпус бассейна; 3 — теплоизоляция; 4 — гидроизоляция; 5 — внутренняя прозрачная оболочка; 6 — конденсат; 7 — дистиллят; 8 — отвод дистиллята; 9 — наружная прозрачная оболочка; 10 — холодная вода; 11 — нагреваемая вода

раты), которая была разработана совместно США и Японией. Это установка нового типа, и расчетная производительность составляет 120 м³ пресной воды в день, а фактически достигнутая среднегодовая производительность 80 м³ в день. К числу крупных солнечных опреснительных установок относятся четыре установки в Греции — на островах Патмос (площадь бассейна 8500 м², производительность 40 м³ дистиллята в день), Кимолос и Сими (площадь 2600—2800 м²), две установки в Кубер Педи в Австралии производительностью 14 м³ в день, установка в Пакистане (Гвадар) площадью 16 000 м² и производительностью 60 м³ пресной воды в день. Установки большой производительности построены также в Испании, Индии и других странах.

Существующие типы солнечных установок для опреснения морской воды и обессоливания минерализованной воды можно разделить на три группы:

1) опреснители бассейнового типа, в которых солнечная энергия используется непосредственно для испарения воды в процессе дистилляции. В качестве дополнительного источника энергии может использоваться, например, нагретая охлаждающая вода;

2) установки с процессами увлажнения воздуха и конденсации паров и многократным использованием солнечной энергии в многоступенчатых или параллельно включенных расширителях-испарителях, при этом перенос водяных паров осуществляется вследствие конвекции воздуха;

3) установки, в которых источником энергии служит солнечная радиация, но принцип работы их подобен обычным топливным опреснительным установкам, причем движение рабочей жидкости и водяных паров осуществляется с помощью насоса и вакуум-насоса.

Для нагревания от 20 до 50 °С 1 кг или 1 л воды и ее испарения требуется около 2400 кДж теплоты или 670 кВт·ч на 1 м³ воды. В течение летнего солнечного дня на 1 м² поступает около 20 МДж солнечной энергии, при КПД солнечного опреснителя 0,36 за день испаряется слой воды толщиной 3 мм.

Благодаря более эффективному использованию теплоты (в частности, для предварительного подогрева опресняемой воды за счет теплоты конденсации водяных паров) в многоступенчатых солнечных опреснительных установках ее расход значительно ниже теоретического (670 кВт·ч на 1 м³) и составляет всего 50—60 кВт·ч/м³, а в системах с применением обратного осмоса и электродиализа и того меньше — 5—15 кВт·ч/м³. В установках последних типов потребление энергии пропорционально солесодержанию воды, и при дистилляции загрязненной маломинерализованной воды расход энергии составляет 1 кВт·ч/м³.

Для крупномасштабных солнечных опреснительных установок с суточной производительностью 100—200 м³ воды в день многоступенчатые установки имеют преимущество, так как они потребляют меньше энергии на перекачку, и оборудование в меньшей степени поддается коррозии. В уже упоминавшейся крупной опреснительной установке в Абу-Даби используются вакуумированные трубчатые стеклянные коллекторы площадью 1862 м². В них вода нагревается до 80 °С и выше и подается в тепловой аккумулятор, благодаря чему обеспе-

чивается непрерывный процесс дистилляции. Температура воды, поступающей в испарители, равна 75—80 °С. Требуемый расход теплоты составляет 45 кВт·ч на 1 м³ дистиллята, а расход электроэнергии 7 кВт·ч/м³. Применение солнечных батарей позволит существенно снизить стоимость получаемой воды.

Солнечные холодильные и водоподъемные установки. Принцип работы холодильных установок описан в гл. 3.

Холод можно получать в солнечных абсорбционных холодильных установках периодического действия. Для установок этого типа характерно совмещение в одном аппарате двух элементов системы. Так, генератор и абсорбер совмещаются с коллектором солнечной энергии, а испаритель — с конденсатором, однако эти функции они выполняют в разное время суток. В дневное время коллектор солнечной энергии служит генератором, а ночью — абсорбером. Под действием поглощенной солнечной энергии днем из крепкого раствора аммиака в воде, находящегося в коллекторе, выделяется аммиачный пар, который затем превращается в жидкость в конденсаторе. Жидкий аммиак накапливается в специальной емкости с водяной рубашкой. В ночное время происходит охлаждение коллектора при открытой крышке и давление в системе падает. Аммиак в емкости испаряется, отбирая теплоту у воды в кожухе конденсатора-испарителя, а пар поступает в абсорбер-коллектор, где он поглощается слабым раствором, образуя крепкий водоаммиачный раствор. При этом вода в кожухе охлаждается до температуры —5 °С и превращается в лед. На следующий день цикл повторяется.

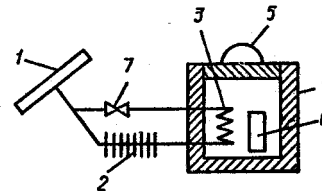
Принцип работы другой холодильной установки периодического действия, обеспечивающей температуру 4 °С в камере для хранения вакцины, основан на процессах адсорбции-десорбции в системе цеолит—вода (рис 65). Днем в солнечном коллекторе (КСЭ), содержащем насыщенный водой цеолит, в результате повышения температуры давление в КСЭ становится выше давления паров, соответствующего температуре в конденсаторе. Часть воды из цеолита десорбируется, и пары конденсируются в конденсаторе. Под действием силы тяжести вода стекает в испаритель, помещенный в теплоизолированный ящик с крышкой.

В ночное время температура в КСЭ постепенно сни-

жается и давление в нем становится ниже давления паров при температуре в испарителе $T_{и}$. При этом находящаяся в нем вода испаряется и образующиеся водяные пары поступают в КСЭ и там адсорбируются цеолитом. Процесс идет с поглощением теплоты, и при этом возникает охлаждающий эффект в испарителе и даже может образовываться лед. Вентиль обеспечивает переключение контуров циркуляции днем и ночью. Охлаждаемые медикаменты помещают в ящик.

Рис. 65. Солнечная холодильная камера для хранения вакцины:

1 — солнечный коллектор; 2 — конденсатор; 3 — испаритель; 4 — теплоизолированная камера; 5 — крышка; 6 — ампулы с вакциной; 7 — вентиль



В солнечных водоподъемных установках для привода насоса используются солнечные батареи или тепловые двигатели, работающие по термодинамическому циклу с низкипящей рабочей жидкостью. Мощность привода зависит от производительности и напора насоса, определяемого глубиной скважины, обычно достаточно 3—15 кВт.

15. ЭНЕРГЕТИЧЕСКОЕ ИСПОЛЬЗОВАНИЕ БИОМАССЫ

При фотосинтезе в зеленых растениях используется солнечная энергия. Механизм фотосинтеза можно представить в виде следующей реакции: $\text{хлорофилл} + n\text{CO}_2 + n\text{H}_2\text{O} + \text{свет} \rightarrow \text{хлорофилл} + n\text{CH}_2\text{O} + n\text{O}_2$, где CH_2O — часть молекулы углевода, содержащей один атом углерода. Простейший углевод глюкоза имеет формулу $6(\text{CH}_2\text{O})$, т. е. содержит шесть атомов углерода. Диоксид углерода и вода поглощают только ультрафиолетовое излучение и длинное инфракрасное излучение, а хлорофилл растений поглощает весь видимый свет (с длиной волны короче 6800 Å), при этом он активизируется и передает свою энергию воде, которая выделяет атом водорода для реакции с CO_2 . За этим процессом следуют другие химические реакции, в основном контролируемые ферментами и дающие жиры, белки и углеводы. Эффективность фотосинтеза в естественных условиях чрезвычай-

но низкая — около 1 %, однако ежегодный прирост биомассы по своему энергосодержанию в 10 раз превышает годовое потребление энергии в мире и в 200 раз — энергосодержание пищи, потребляемой человечеством.

Основными источниками биомассы являются леса и сельское хозяйство. За год леса дают $7,5 \cdot 10^{10}$ т биомассы, а отходы сельскохозяйственного производства — $4,2 \cdot 10^9$ т биомассы. В лабораторных условиях эффективность фотосинтеза достигает 35 %.

Использование фотосинтеза для выращивания быстрорастущих растений — сахарного тростника, кенафа, подсолнечника, сорго, маниоки, сине-зеленых водорослей, переработка биомассы с помощью солнечной энергии, биофотоллиз воды для производства водорода, биоконверсия органических материалов в метан, пиролиз и химическое восстановление органических материалов с получением твердых, жидких и газообразных топлив — вот те технологии, которые разрабатываются для получения экологически чистого топлива с помощью солнечной энергии.

Производительность солнечной установки для выращивания водорослей зависит от интенсивности и спектрального состава света, тепловых и гидродинамических параметров процесса, конструкции фотосинтезирующего аппарата, концентрации углекислоты, количества и состава питательной среды, вида водорослей и т. п. Важным источником биомассы являются отходы сельского хозяйства, переработки древесины, городские пищевые отходы.

Преобразование биомассы в топливо включает биологические методы — аэробное брожение, анаэробную ферментацию, гидролиз с помощью кислот и энзимов, микробиологические и биофизические процессы, термохимические методы — пиролиз, восстановление, гидрогазификацию и прямое сжигание.

Из отходов можно производить синтетическую нефть и газ, биогаз и спирты, которые заменят нефтепродукты и природный газ, в том числе в двигателях внутреннего сгорания.

В Бразилии производят этиловый спирт из растительного сырья — сахарного тростника и маниоки, имеющих урожайность соответственно 50—60 и 15—40 т с 1 га. Выход этилового спирта составляет 70 л из 1 т сахарного

тростника и 170 л из 1 т маниоки. Этиловый спирт заменяет бензин в 50 % автопарка страны.

Большие перспективы у солнечно-водородной энергетики. Водород удобен для транспорта энергии на большие расстояния по трубопроводам. Он является важнейшим химическим сырьем и энергоносителем, его можно применять в качестве экологически чистого (при его сжигании образуется вода) топлива для двигателей внутреннего сгорания и технологических процессов для производства электроэнергии в топливных элементах. Водород можно аккумулировать посредством гидридов металлов или в жидком виде. Производство водорода путем электролиза воды с использованием электроэнергии, получаемой на СЭС, является весьма эффективным и сравнительно дешевым процессом. Перспективен метод получения водорода путем биофотоллиза воды с использованием фотосинтеза зеленых растений или сине-зеленых водорослей. Разрабатываются способы получения водорода с непрямыми химическими циклами, приводящими к разложению воды и получению водорода при высоких температурах.

Глава пятая

РАСЧЕТ И ПРОЕКТИРОВАНИЕ СОЛНЕЧНЫХ УСТАНОВОК

16. РАСПОЛАГАЕМОЕ КОЛИЧЕСТВО СОЛНЕЧНОЙ ЭНЕРГИИ И ТЕПЛОВАЯ НАГРУЗКА

Расчет солнечных установок включает определение располагаемого количества солнечной энергии, теплопроизводительности солнечного коллектора и установки в целом, тепловой нагрузки отопления и горячего водоснабжения, энергетических и геометрических характеристик гелиосистемы, в том числе площади поверхности коллектора, объема аккумулятора теплоты, годовой доли солнечной энергии в покрытии тепловой нагрузки и годовой экономии топлива.

Определение располагаемого количества солнечной энергии. Количество солнечной энергии, поступающей на горизонтальную поверхность Земли, сильно зависит от широты местности (см. рис. 1 и табл. 1). Отношение сред-

немесячных приходов солнечной радиации в июне и декабре с увеличением широты возрастает, и на широте 50° с. ш. оно приблизительно равно 13. Еще в большей мере различается поступление солнечной энергии в самый хороший и самый плохой дни года, при этом отношение $E_{\text{макс}}$ и $E_{\text{мин}}$ может достигать 50. Эти данные свидетельствуют о большом изменении в течение года количества поступающей солнечной энергии, а следовательно, и о подобном изменении теплопроизводительности геосистемы.

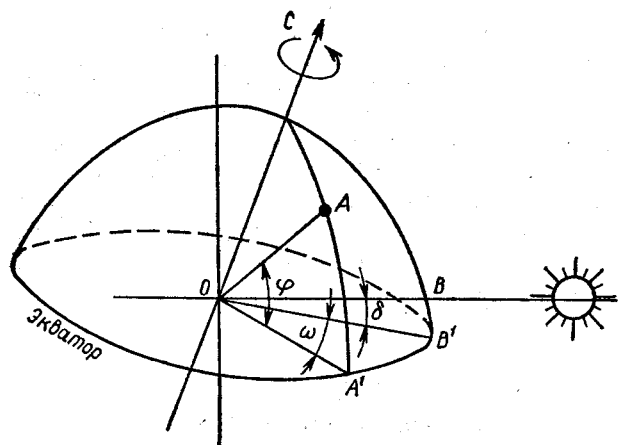


Рис. 66. Схема кажущегося движения Солнца по небосводу

Для расчета располагаемого количества солнечной энергии, поступающего на наклонную лучепоглощающую поверхность, необходимо знать углы падения солнечных лучей на наклонную и горизонтальную поверхности в данном месте. Положение некоторой точки A на земной поверхности относительно солнечных лучей в данный момент времени определяется тремя основными углами — широтой местоположения точки φ , часовым углом ω и склонением Солнца δ (рис. 66). Широта φ — это угол между линией, соединяющей точку A с центром Земли O , и ее проекцией на плоскость экватора. Часовой угол ω — это угол, измеренный в экваториальной плоскости между проекцией линии OA и проекцией линии, соединяющей центры Земли и Солнца. Угол $\omega=0$ в солнечный полдень, а 1 ч соответствует 15° . Склонение Солн-

ца δ — это угол между линией, соединяющей центры Земли и Солнца, и ее проекцией на плоскость экватора. Склонение Солнца δ в течение года непрерывно изменяется — от $-23^\circ 27'$ в день зимнего солнцестояния 22 декабря до $+23^\circ 27'$ в день летнего солнцестояния 22 июня и равно нулю в дни весеннего и осеннего равноденствия (21 марта и 23 сентября).

Склонение Солнца в данный день определяется по формуле

$$\delta = 23,45 \sin \left(360 \frac{284 + n}{365} \right),$$

где n — порядковый номер дня, отсчитанный от 1 января. В качестве n обычно берется номер среднего расчетного дня месяца для I—XII месяцев года.

Ниже приводятся данные для n и δ для среднего дня I—XII месяцев:

n	17	47	75	105	135	162	198	228	258	288	318	344
δ , град. . .	-20,9	-13	-2,4	9,4	18,8	23,1	21,2	13,5	2,2	-9,6	-18,9	-23

Наряду с тремя основными углами φ , ω и δ в расчетах солнечной радиации используют также зенитный угол z , угол высоты α и азимут a Солнца (рис. 67).

Зенитный угол Солнца z — это угол между солнечным лучом и нормалью к горизонтальной плоскости в точ-

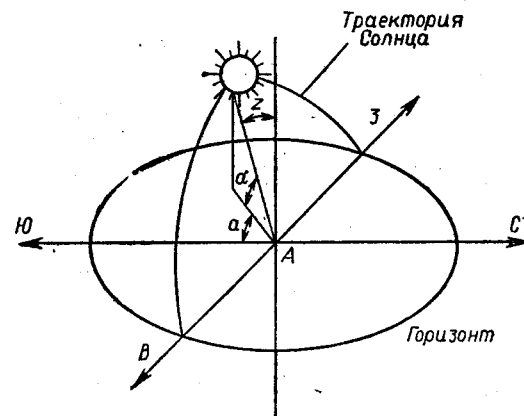


Рис. 67. Углы, определяющие положение точки A на земной поверхности относительно солнечных лучей

ке A . Угол высоты Солнца α — это угол в вертикальной плоскости между солнечным лучом и его проекцией на горизонтальную плоскость. Сумма $\alpha + z$ равна 90° . Азимут Солнца a — это угол в горизонтальной плоскости между проекцией солнечного луча и направлением на юг. Азимут поверхности a_n измеряется как угол между нормалью к поверхности и направлением на юг.

Связь между дополнительными и основными углами устанавливается следующими уравнениями:

зенитный угол $\cos z = \cos \omega \cos \varphi \cos \delta + \sin \varphi \sin \delta$;
 угол высоты Солнца $\alpha = 90 - z$, поэтому $\sin \alpha = \cos z$;
 азимут Солнца $\sin a = \sec \alpha \cos \delta \sin \omega$.

В солнечный полдень ($\omega = 0$) $a = 0$ при $\varphi > \delta$ и $a = \pi$ при $\varphi < \delta$.

Максимальный угол высоты Солнца достигается в солнечный полдень при $\omega = 0$, т. е. $\alpha_{\max} = \pi/2 - |\varphi - \delta|$.

При пользовании приведенными формулами для северного полушария широта φ берется со знаком «+», а для южного — со знаком «-», склонение Солнца δ имеет знак «+» для лета (от весеннего до осеннего равноденствия) и знак «-» в остальное время года. Угол ω изменяется от 0 в солнечный полдень до 180° в полночь, при $\omega < 90^\circ$ он имеет знак «+», а при $\omega > 90^\circ$ — знак «-». Азимут Солнца a изменяется от 0 до 180° .

Угол падения солнечных лучей на произвольно ориентированную поверхность, имеющую азимут a_n и угол наклона к горизонту β , определяется по формуле

$$\cos i = \sin \beta [\cos \delta (\sin \varphi \cos a_n \cos \omega + \sin a_n \sin \omega) - \sin \delta \cos \varphi \cos a_n] + \cos \beta [\cos \delta \cos \varphi \cos \omega + \sin \delta \sin \varphi],$$

где φ — широта; δ — склонение Солнца; ω — часовой угол Солнца.

Угол падения лучей на горизонтальную поверхность ($\beta = 0$)

$$\cos i = \cos \delta \cos \varphi \cos \omega + \sin \delta \sin \varphi.$$

Угол падения лучей на вертикальную поверхность ($\beta = 90^\circ$)

$$\cos i = \cos \delta (\sin \varphi \cos a_n \cos \omega + \sin a_n \sin \omega) - \sin \delta \cos \varphi \cos a_n.$$

Азимут вертикальной поверхности a_n в том случае, если она ориентирована на юг, равен 0° , на запад 90° , на

восток -90° , на север 180° . Подставляя эти значения a_n в последнюю формулу, получаем выражения для угла падения лучей на вертикальную поверхность данной ориентации.

Для наклонной поверхности с южной ориентацией ($a_n = 0^\circ$) имеем

$$\cos i = \sin (\varphi - \beta) \sin \delta + \cos (\varphi - \beta) \cos \delta \cos \omega.$$

Для обеспечения улавливания максимального количества (за расчетный период) солнечной энергии коллектор обычно устанавливают в наклонном положении с оптимальным углом наклона к горизонту.

Среднемесячное дневное суммарное количество солнечной энергии, поступающей на наклонную поверхность солнечного коллектора, определяется по формуле

$$E_n = RE,$$

где E — среднемесячное дневное суммарное количество солнечной энергии, поступающей на горизонтальную поверхность, МДж/(м²·дни); R — отношение среднемесячных дневных количеств солнечной радиации, поступающей на наклонную и горизонтальную поверхности.

Таблица 5. Среднемесячный коэффициент пересчета суммарного потока солнечной энергии с горизонтальной плоскости на поверхность коллектора. Широта 50° с. ш.

Месяц	Угол наклона КСЭ к горизонту β , град			
	30	45	60	90
I	1,3	1,37	1,37	1,18
II	1,35	1,43	1,44	1,23
III	1,24	1,27	1,23	0,98
IV	1,1	1,07	0,99	0,69
V	1,02	0,95	0,84	0,53
VI	0,98	0,9	0,78	0,47
VII	0,99	0,92	0,81	0,49
VIII	1,07	1,02	0,93	0,62
IX	1,2	1,21	1,15	0,88
X	1,34	1,41	1,4	1,18
XI	1,32	1,4	1,4	1,21
XII	1,41	1,52	1,56	1,39
Среднегодовое значение	1,11	1,09	1,01	0,72

В табл. 5 даны значения отношения R среднемесячных потоков суммарной солнечной радиации, поступающей на наклонную и горизонтальную поверхности на одной широте (50° с. ш.). Это отношение представляет собой коэффициент пересчета количества солнечной энергии с горизонтальной плоскости на поверхность солнечного коллектора с углом наклона к горизонту от 30 до 90° (вертикальное положение).

На количество солнечной энергии, поступающей на наклонную поверхность коллектора, оказывает влияние ориентация коллектора относительно южного направления, характеризуемая углом между нормалью к плоскости КСЭ и южным направлением — азимутом коллектора α_k . При $\alpha_k = \pm 15^\circ$ среднегодовой приход солнечной энергии на поверхность солнечного коллектора по сравнению с южно ориентированным коллектором уменьшается всего на 2% , а при $\alpha_k = \pm 40^\circ$ — на 13% , при этом наибольшее отклонение (25%) имеет место в январе — декабре и наименьшее (5%) — в июне — июле.

Коэффициент пересчета количества солнечной энергии с горизонтальной поверхности на наклонную поверхность солнечного коллектора с южной ориентацией равен сумме трех составляющих, соответствующих прямому, рассеянному и отраженному солнечному излучению:

$$R = \left(1 - \frac{E_p}{E}\right) R_{\text{п}} + \frac{E_p}{E} \frac{1 + \cos \beta}{2} + \rho \frac{1 - \cos \beta}{2},$$

где E_p — среднемесячное дневное количество рассеянного солнечного излучения, поступающего на горизонтальную поверхность, $\text{МДж}/(\text{м}^2 \cdot \text{дни})$; E_p/E — среднемесячная дневная доля рассеянного солнечного излучения; $R_{\text{п}}$ — среднемесячный коэффициент пересчета прямого солнечного излучения с горизонтальной на наклонную поверхность; β — угол наклона поверхности солнечного коллектора к горизонту; ρ — коэффициент отражения (альbedo) поверхности Земли и окружающих тел, обычно принимаемый равным $0,7$ для зимы и $0,2$ для лета.

В табл. П1 приведены данные по поступлению суммарного и рассеянного солнечного излучения на горизонтальную поверхность для основных городов СССР, а более подробные данные содержатся в «Справочнике по климату СССР».

Среднемесячный коэффициент пересчета прямого сол-

нечного излучения для поверхности наклонного коллектора с южной ориентацией имеет вид

$$R_{\text{п}} = \frac{\cos(\varphi - \beta) \cos \delta \sin \omega_{\text{з.н}} + \frac{\pi}{180} \omega_{\text{з.н}} \sin(\varphi - \beta) \sin \delta}{\cos \varphi \cos \delta \sin \omega_{\text{з}} + \frac{\pi}{180} \omega_{\text{з}} \sin \varphi \sin \delta},$$

где φ — широта местности, град; β — угол наклона коллектора к горизонту, град; δ — склонение Солнца в средний день месяца, град.

Часовой угол захода (восхода) Солнца для горизонтальной поверхности

$$\omega_{\text{з}} = \arccos(-\text{tg} \varphi \text{tg} \delta).$$

В качестве часового угла захода Солнца для наклонной поверхности с южной ориентацией принимают меньшую из двух величин: $\omega_{\text{з}}$ или величину $\omega_{\text{з.н}}$, рассчитанную по формуле

$$\omega_{\text{з.н}} = \arccos[-\text{tg}(\varphi - \beta) \text{tg} \delta].$$

Угол склонения Солнца δ для среднего дня месяца рассчитывается по приведенной выше формуле.

Расход теплоты на отопление и горячее водоснабжение. Тепловую нагрузку отопления (Дж) для каждого месяца можно определить по формуле

$$Q_0 = \Sigma K_i F_i \Delta t + Q_{\text{инф}} - Q_{\text{в.т}},$$

где K_i — расчетный коэффициент теплопотерь для данного элемента ограждающих конструкций (стен, окон, потолка, пола), $\text{Вт}/(\text{м}^2 \cdot ^\circ\text{C})$; F_i — площадь поверхности элемента ограждающих конструкций, м^2 ; Δt — расчетная разность температур, $^\circ\text{C}$; τ — продолжительность расчетного периода, с; $Q_{\text{инф}}$ — теплопотери, обусловленные инфильтрацией холодного воздуха, Дж; $Q_{\text{в.т}}$ — внутреннее тепловыделение от людей, оборудования, осветительных приборов, Дж.

Для многослойных стен и других элементов ограждения коэффициент теплопотерь равен

$$K = \left(\frac{1}{\alpha_{\text{в}}} + \sum_{i=1}^n \frac{\delta_i}{\lambda_i} + \frac{1}{\alpha_{\text{н}}} \right)^{-1},$$

где $\alpha_{\text{в}}$ и $\alpha_{\text{н}}$ — коэффициенты теплоотдачи для внутренней и наружной поверхностей стены, $\text{Вт}/(\text{м}^2 \cdot ^\circ\text{C})$; δ_i

и λ_i — толщина (м) и коэффициент теплопроводности [Вт/(м·°С)] слоя стены.

Средний расход теплоты (Дж) на горячее водоснабжение здания за расчетный период

$$Q_{г.в} = 1,2aC_p \rho (t_{г.в} - t_{х.в}) Nn,$$

где N — число жителей; a — норма расхода воды на горячее водоснабжение жилых зданий на 1 человека в сутки, л/сут; $t_{х.в}$ — температура холодной (водопроводной) воды, °С; C_p — удельная изобарная теплоемкость воды, равная 4190 Дж/(кг·°С); ρ — плотность воды, равная

1 кг/л; $t_{г.в}$ — температура горячей воды, °С; n — число дней в расчетном периоде.

Тепловую нагрузку отопления и горячего водоснабжения за месяц можно записать как

$$Q_n^m = Q_o + Q_{г.в.}^m.$$

Годовая тепловая нагрузка складывается из месячных величин:

$$Q_n^{\text{год}} = \sum_1^{12} Q_n^m.$$

На рис. 68 приведена номограмма для определения расходов горячей воды $V_{г.в}$ (м³) и теплоты $Q_{г.в}$ (ГДж) за месяц или год в зависимости от числа жителей N , суточной нормы расхода воды a (л/дни) на 1 человека, разности температур ΔT горячей и холодной воды, °С.

Приведем пример пользования номограммой. При суточной норме расхода воды 80 л/чел в день и разности температур воды $\Delta T = 30$ °С годовой расчетный расход теплоты $Q_{г.в.}^{\text{год}}$ для $N = 4$ чел. равен 15 ГДж/год, а для 40 чел. 150 ГДж/год, а расход воды 1350 м³/год.

17. РАСЧЕТ ПАССИВНЫХ ГЕЛИОСИСТЕМ ОТОПЛЕНИЯ

При разработке технического задания и эскизном проектировании пассивной гелиосистемы отопления учитываются самые общие ограничения, налагаемые на систему такими факторами, как географическое местоположение здания и его назначение, размеры здания, допустимая стоимость, располагаемые или необходимые материалы и т. п. Как правило, ведется эскизная проработка нескольких вариантов гелиосистемы, которая заканчивается выбором предпочтительного варианта. После этого ведется разработка детального проекта и принимаются решения относительно расположения, размеров комнат, ориентации здания, выбора материалов и уточнения всех размеров. В результате выполнения этой второй стадии проектирования получается вполне конкретная конструктивная разработка здания. Иногда на этой стадии разрабатываются конкурирующие варианты, например отличающиеся различными архитектурно-планировочными решениями или используемыми строительными материалами, с учетом экономических и теплотехнических факторов. Это та стадия проектирования, на которой при-

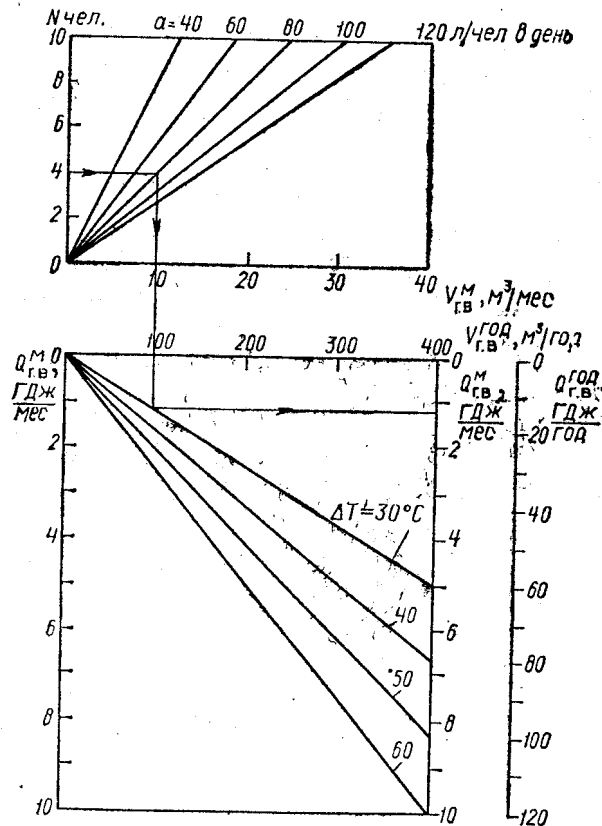


Рис. 68. Номограмма для определения расходов теплоты и воды на горячее водоснабжение

нимаются все основные архитектурные и инженерные решения. После этого выполняются рабочие чертежи со всеми необходимыми деталями — с указанием размеров, материалов, т. е. со всем, что требуется для осуществления строительства здания с пассивной гелиосистемой.

Относительная площадь солнцезащитных поверхностей в различных климатических зонах может составлять 10—100 % площади отапливаемых помещений. При этом за счет использования солнечной энергии обеспечивается определенная доля f (от 10 до 80 %) тепловой нагрузки отопления и соответственно уменьшается расход теплоты от топливного источника. В случае же использования подвижной тепловой изоляции, закрывающей в ночное время лучепрозрачные поверхности, теплотери здания значительно снижаются и эффективность гелиосистемы возрастает в 1,5—2,5 раза. При расчете пассивных гелиосистем необходимо определить площадь светопрозрачных поверхностей наружных ограждений здания, используемых для улавливания солнечной энергии, и массу теплоаккумулирующих элементов пола, стен, потолка. Как правило, эти элементы выполняются из бетона, но для аккумуляции теплоты могут также использоваться емкости, заполненные водой. При этом удельные масса и объем теплоаккумулирующих элементов, отнесенные к 1 м^2 площади остекленных поверхностей, ориентированных на юг, определяют в зависимости от доли f (%) солнечной энергии в покрытии тепловой нагрузки отопления как $m_{\text{ак}} = Cf$; $v_{\text{ак}} = C_{\text{об}}f$. Значения коэффициентов определяются видом теплоаккумулирующего элемента. Так, для емкости с водой $C = 3 \text{ кг}/(\% \cdot \text{м}^2)$ и $C_{\text{об}} = 0,003 \text{ м}^3/(\% \cdot \text{м}^2)$, для бетонной или каменной стены (пола) — соответственно 15 и 0,0075.

Следует отметить, что величина f практически соответствует процентному снижению расхода теплоты от обычного топливного источника. Так, например, если требуется снизить теплопотребление дома на 40 %, что соответствует значению $f = 40 \%$, необходимые удельные масса и объем водяного аккумулятора теплоты составят соответственно $120 \text{ кг}/\text{м}^2$ и $0,12 \text{ м}^3/\text{м}^2$, а бетонной стены (пола) $600 \text{ кг}/\text{м}^2$ и $0,3 \text{ м}^3/\text{м}^2$. При $f = 10\text{--}80 \%$ удельный объем $v_{\text{ак}}$, отнесенный к 1 м^2 площади солнцезащитных поверхностей южного фасада, равен для емкостей с водой 0,03—0,24 и для бетонной стены (пола) 0,08—0,6 $\text{м}^3/\text{м}^2$.

Рассмотрим пример оценки массы теплоаккумулирующих элементов дома жилой площадью 120 м^2 при условии, что требуется снизить теплопотребление за счет солнечной энергии на 60 % и что площадь светопрозрачных поверхностей, улавливающих солнечную энергию, равна 40 м^2 . Аккумуляирование теплоты осуществляется в бетонном полу. В соответствии с приведенными выше данными необходимым удельный объем теплоаккумулирующего бетонного пола составит $v_{\text{ак}} = C_{\text{об}}f = 0,0075 \cdot 60 = 0,45 \text{ м}^3/\text{м}^2$, а всего требуется $V_{\text{ак}} = 40 \cdot 0,45 = 18 \text{ м}^3$ бетона. Это означает, что пол должен иметь толщину 0,45 м. Необходимым условием эффективного функционирования пассивной системы отопления является рациональное размещение теплоаккумулирующего элемента, обеспечивающее его облучение Солнцем в течение как минимум 4 ч в день. Для этого он должен быть размещен непосредственно вблизи остекления.

Как должно быть ориентировано здание с пассивным использованием солнечного излучения для отопления? Наилучшая ориентация здания — южная, однако допускается отклонение фасада здания до 30° к востоку или западу.

Системы прямого улавливания солнечной энергии. В пассивных гелиосистемах этого типа (см. рис. 32, а) улавливается солнечное излучение, поступающее внутрь здания через остекленные поверхности окон в южной стене. Для наилучшего использования солнечной энергии окна южной ориентации должны иметь определенную площадь. Оптимальная величина удельной площади всех южных окон $a_{\text{ок}}$, отнесенная к 1 м^2 жилой площади дома, зависит от средней температуры наружного воздуха в зимний период (точнее, в декабре и январе) $T_{\text{в}}$ и от степени теплоизоляции дома:

Температура наружного воздуха зимой $T_{\text{в}}$, °С	—10	—7	—4	—1	2	5	7
Удельная площадь южных окон $a_{\text{ок}}$, $\text{м}^2/\text{м}^2$:							
в стандартном жилом доме	0,44	0,4	0,35	0,3	0,26	0,2	0,17
в доме с улучшенной теплоизоляцией	0,32	0,28	0,25	0,2	0,16	0,14	0,12

В некоторых зданиях предусмотрено остекление части крыши или южной стены чердака, сообщающейся с отапливаемыми помещениями.

Пример 1. Рассчитать площадь остекленной поверхности южного фасада дома площадью 100 м², необходимую для обеспечения 50 % тепловой нагрузки отопления. Дом оснащен пассивной системой прямого улавливания солнечной энергии, находится в Крыму, и его южный фасад не затеняется. Для данного местоположения дома при относительной площади остекления, приходящейся на 1 м² жилой площади дома, равной 0,18 м²/м², обеспечивается снижение теплотребления на 18 % (без применения теплоизоляции окон в ночное время) и на 44 % (с применением тепловой изоляции), а при $a_{ок} = 0,36 \text{ м}^2/\text{м}^2$ — соответственно на 24 и 68 %. Построив график линейной зависимости между $a_{ок}$ и снижением теплотребления (%), можно найти такое значение $a_{ок}$, которое соответствует заданному значению (50 %) снижения теплотребления. Получаем $a_{ок} = 0,225 \text{ м}^2/\text{м}^2$ в случае использования тепловой изоляции в ночное время. Требуемая площадь остекления равна $A_{ок} = a_{ок} A_{пол} = 0,225 \cdot 100 = 22,5 \text{ м}^2$.

Количество солнечной энергии, пропущенной через окно внутрь помещения за определенный промежуток времени (час, день), определяется количеством солнечной энергии, поступающей на вертикальную поверхность в данной местности с учетом ориентации и возможного затенения окна, а также его пропускательной способностью. В табл. П2 приведены значения суточных количеств солнечной энергии E , поступающей на горизонтальную поверхность, и $E_{пр}$, пропущенной через окно в вертикальной стене различной ориентации в ясный день для 21 числа каждого месяца на широте 40–56° с. ш. При этом величина $E_{пр}$ отнесена к 1 м² площади окна.

С учетом теплопередачи через окно общее количество солнечной энергии (МДж/дн), пропущенной через одно за день, определяется по формуле

$$Q_{ост} = [E_{пр} K_{зат} \pm K (t_{в} - t_{н})] A_{ок},$$

где $E_{пр}$ — количество пропущенной солнечной энергии, МДж/м² в день; $K_{зат}$ — коэффициент затенения окон (табл. 6); K — коэффи-

Таблица 6. Коэффициент затенения при толщине стекла 3 мм

Вид остекления	Окна без штор	При наличии		
		жалюзи	светлых штор	темных штор
Одинарное остекление	1	0,55	0,55	0,7
Двойное остекление с воздушным зазором 8 мм	0,87	0,5	0,47	0,57

циент теплопередачи через окна, Вт/(м²·К); $t_{в}$ и $t_{н}$ — температуры внутреннего и наружного воздуха, °С; $A_{ок}$ — площадь солнцезащитного остекления южной стены, м².

Расчет количества солнечной энергии, проходящей через окна, за средний облачный день выполняется по формуле

$$Q_{окн}^{обл} = \epsilon Q_{окн}^{ясн} = \epsilon E_{пр} K_{зат} A_{ок},$$

где ϵ — коэффициент, учитывающий ослабление плотности потока поступающей солнечной энергии в облачный день по сравнению с ясным днем (для ясного дня $\epsilon = 1$).

Пример 2. Рассчитать количество солнечной энергии, поступающей через южное окно с двойным остеклением площадью 8 м² в средний облачный день 21 января в доме, расположенном на широте 48° с. ш.

Через одинарное остекление на южной стороне дома за ясный день 21 января на широте 48° с. ш. проходит 15,91 МДж/м² в день. Коэффициент затенения берем из табл. 6, для двойного остекления без штор $K_{зат} = 0,87$. Для среднего облачного дня принимаем $\epsilon = 0,6$. Количество солнечной энергии, пропущенной окном с двойным остеклением за средний облачный день, равно $Q_{окн}^{обл} = 0,6 \cdot 15,91 \cdot 0,87 \cdot 8 = 66,44 \text{ МДж}$.

Расчет площади теплоаккумулирующей стены Тромба и примыкающей к зданию гелиотеплицы. Требуемая площадь поверхности (м²) остекленной южной теплоаккумулирующей стены Тромба определяется по формуле $A_{ст} = a_{ст} A_{пол}$. Аналогичная формула используется для определения площади остекленной поверхности пристроенной к южному фасаду здания гелиотеплицы (оранжереи, зимнего сада): $A_{теп} = a_{теп} A_{пол}$.

Значения удельной площади стены Тромба $a_{ст}$ и пристроенной к южной стене дома гелиотеплицы $a_{теп}$, отнесенные к 1 м² площади отапливаемых помещений, зависят от средней для зимнего периода (точнее, для декабря и января) температуры наружного воздуха в местности, где расположен дом, и материала, в котором происходит аккумулярование теплоты. В обеих рассматриваемых пассивных гелиосистемах отопления аккумулярование теплоты может происходить в бетонной или каменной стене, расположенной на небольшом расстоянии от остекления (стена Тромба) или отделяющей теплицу от дома, или в емкостях с водой, поставленных друг на друга таким образом, что они образуют сплошную стену. В табл. 7 приведены значения удельной площади поверхности остекления стены Тромба $a_{ст}$ и примыкающей к южной стене дома гелиотеплицы (оранжереи, зимнего сада) в зависимости от температуры наружного воздуха зимой $T_{в}$ и способа аккумулярования теплоты. Толщина теплоаккумулирующей стены зависит от вида строительного материала, из которого она сделана. Так, каменная стена

Таблица 7. Удельная площадь остекления стены Тромба $a_{ст}$ и гелиотеплицы $a_{теп}$, отнесенная к 1 м^2 площади отапливаемых помещений дома ($\text{м}^2/\text{м}^2$)

Температура воздуха зимой $T_{в}, ^\circ\text{C}$	$a_{ст}$	$a_{теп}$
-10	0,72—1	1,05—1,7
-4	0,5—0,93	0,78—1,3
2	0,35—0,6	0,53—0,9
7	0,22—0,35	0,33—0,53

должна иметь толщину от 200 до 300 мм, кирпичная — от 250 до 350 мм, а бетонная — от 300 до 450 мм. Стена, составленная из емкостей с водой, должна иметь толщину не менее 150 мм. Суточные колебания температуры воздуха внутри помещений с увеличением толщины стены уменьшаются. Так, при использовании бетонной стены температура воздуха колеблется в пределах $\pm 7^\circ\text{C}$ при толщине стены 200 мм, $\pm 4^\circ\text{C}$ при толщине 300 мм, $\pm 2,5^\circ\text{C}$ при толщине 500 мм и $\pm 1^\circ\text{C}$ при толщине 600 мм. Скорость распространения теплоты в стене определяется отношением коэффициента теплопроводности материала к его объемной теплоемкости: она тем выше, чем больше это отношение. При этом стена может иметь большую толщину.

Пример 3. Определить площадь стены Тромба, необходимую для покрытия за счет солнечной энергии 50 % тепловой нагрузки отопления помещения площадью 40 м^2 при средней температуре наружного воздуха в зимние месяцы $0-2^\circ\text{C}$.

По табл. 7 находим среднее значение $a_{ст}=0,475 \text{ м}^2/\text{м}^2$ при $T_{в}=-2^\circ\text{C}$. Для покрытия всей тепловой нагрузки требуется бетонная стена Тромба площадью $A_{ст}=a_{ст}A_{пол}=0,475 \cdot 40=19 \text{ м}^2$. Для обеспечения 50 % тепловой нагрузки отопления необходимо иметь бетонную стену площадью $9,5 \text{ м}^2$. При этом температура воздуха в помещениях будет поддерживаться на уровне 18°C при условии, что остальные 50 % тепловой нагрузки будут покрываться топливным источником.

Пример 4. Определить требуемую площадь поверхности остекления пристроенной к южному фасаду здания гелиотеплицы при следующих условиях: средняя температура наружного воздуха в зимние месяцы равна 0°C , площадь отапливаемых помещений 120 м^2 , доля покрытия тепловой нагрузки за счет солнечной энергии равна 0,6.

Принимаем по табл. 7 для бетонной стены при 0°C $a_{теп}=0,83$. С учетом заданной доли солнечной энергии в обеспечении тепловой нагрузки получаем требуемую площадь южной поверхности остекления гелиотеплицы: $A_{теп}=0,83 \cdot 0,6 \cdot 120=59,76 \text{ м}^2$.

Масса теплоаккумулирующих элементов и их размещение в здании. Поступающая через светопрозрачные поверхности остекления солнечная радиация поглощается частью внутренних поверхностей отапливаемых помещений здания или отражается ими на другие внутренние поверхности. Энергия, поглощенная поверхностью, передается внутрь материала путем теплопроводности. Увеличение температуры теплоаккумулирующих элементов, вызываемое поглощением солнечной энергии, может быть приближенно определено по формуле $\Delta t = Q_{\text{погл}}/(VC')$, где $Q_{\text{погл}}$ — количество поглощенной энергии, Дж; V — объем теплоаккумулирующего элемента, м^3 ; C' — удельная объемная теплоемкость материала, $\text{Дж}/(\text{м}^3 \cdot ^\circ\text{C})$.

Поглощательная способность поверхности зависит от материала, из которого она сделана, и ее цвета. При падении солнечных лучей по нормали к поверхности поглощательная способность α различных материалов имеет следующие значения: для бетона — 0,6, красного кирпича — 0,68, гранита — 0,55, песчаника — 0,54, черепицы — 0,69, древесины (сосны) — 0,6. Поглощательная способность α зависит также от цвета поверхности: для белого — 0,18, желтого — 0,33, темно-красного — 0,57, коричневого — 0,79, серого — 0,75, черного (матового) — 0,96, светло-зеленого — 0,5, темно-зеленого — 0,88.

Эффективность пассивных гелиосистем отопления зданий существенно зависит от массы теплоаккумулирующих элементов и их размещения в здании. Увеличение суммарной теплоемкости солнцезащитных теплоаккумулирующих элементов, отнесенной к 1 м^2 площади остекленных поверхностей здания, повышает эффективность пассивной гелиосистемы прямого улавливания солнечной энергии до определенного предела. При $C=175 \div 225 \text{ Вт} \cdot \text{ч}/(\text{м}^2 \cdot ^\circ\text{C})$ график зависимости эффективности системы от общей теплоемкости стремится к горизонтальной линии, т. е. достигается максимальная эффективность. Поэтому минимальная масса теплоаккумулирующих элементов соответствует значению суммарной теплоемкости C , отнесенной к 1 м^2 площади остекленных поверхностей, пропускающих солнечную энергию внутрь здания, равному $175 \text{ Вт} \cdot \text{ч}/(\text{м}^2 \cdot ^\circ\text{C})$. При больших значениях массы теплоаккумулирующих элементов вся или почти вся уловленная солнечная энергия полезно используется, поглощаясь теплоаккумулирующими элементами, и не происходит перегрева здания, а суточные изменения

температуры воздуха внутри помещений будут небольшими. Верхний предел массы всех теплоаккумулирующих элементов определяется технико-экономическим расчетом.

Пример 5. Рассчитать требуемый суммарный объем теплоаккумулирующих элементов из бетона [$C'_6 = 522 \text{ Вт}\cdot\text{ч}/(\text{м}^3\cdot^\circ\text{C})$] и в виде емкостей с водой [$C'_в = 1163 \text{ Вт}\cdot\text{ч}/(\text{м}^3\cdot^\circ\text{C})$] при их суммарной теплоемкости, отнесенной к 1 м^2 солнцезащитной остекленной поверхности, равной $C = 200 \text{ Вт}\cdot\text{ч}/(\text{м}^2\cdot^\circ\text{C})$ для дома с площадью остекления южного фасада $A_{\text{ост}} = 40 \text{ м}^2$. Объем теплоаккумулирующих элементов из бетона равен $V_6 = CA_{\text{ост}}/C'_6 = 200 \cdot 40/522 = 15,33 \text{ м}^3$, из емкостей с водой $V_в = CA_{\text{ост}}/C'_в = 200 \cdot 40/1163 = 6,88 \text{ м}^3$. Теплоаккумулирующие элементы следует размещать таким образом, чтобы они могли непосредственно получать солнечное излучение или поглощать излучение, отраженное другими поверхностями интерьера. Наилучшим твердым теплоаккумулирующим материалом является бетон, затем следуют кирпич, дуб, сосна, гипс (сухая штукатурка). Теплоаккумулирующие элементы могут служить ограждениями здания, т. е. его стенами, полом или потолком. При этом наружная поверхность этих элементов должна быть теплоизолирована. Если толщина теплоаккумулирующего элемента равна 50 мм , то требуемая площадь поверхности элемента, отнесенная к 1 м^2 светопрозрачного ограждения (остекления южного фасада), составит для бетона 7 м^2 , кирпича 8 м^2 , дуба 11 м^2 , сосны 13 м^2 и гипса 21 м^2 . При толщине бетона 100 мм достаточно 5 м^2 , а при толщине 200 мм — 3 м^2 . Эти данные относятся к элементам, непосредственно поглощающим солнечное излучение, т. е. они должны быть размещены так, чтобы солнечное излучение попадало на них в течение не менее 4 ч в день. В случае, когда теплоаккумулирующие элементы (потолок, стены) расположены так, что на них не попадает прямое солнечное излучение, и они нагреваются за счет отраженного солнечного излучения и излучения внутренних поверхностей или конвективного теплообмена с воздухом, толщина материала или площадь поверхности теплоаккумулирующего элемента, отнесенная к 1 м^2 площади остекления южного фасада, должна быть приблизительно в 2 раза больше, чем в первом случае.

Третий вариант размещения теплоаккумулирующих элементов соответствует случаю, когда они не являются частями ограждений и строительных конструкций, а установлены внутри помещений, отапливаемых за счет прямого поступления солнечного излучения. Это могут быть емкости с водой или элементы, выполненные из строительных материалов. При этом относительная площадь освещенной солнечным излучением поверхности элемента, приходящаяся на 1 м^2 площади остекления, составляет 2 м^2 для элемента из кирпича (толщиной 200 мм) или бетона (толщиной 150 мм), а емкости с водой должны иметь объем не менее $0,3 \text{ м}^3$ на 1 м^2 остекления.

Суммарная теплоемкость ($\text{Вт}\cdot\text{ч}/^\circ\text{C}$) теплоаккумулирующих элементов помещения составляет

$$C_{\text{ак}} = A_{\text{ост}} C_1,$$

где $A_{\text{ост}}$ — площадь остекления (солнцезащитной прозрачной

изоляция), м^2 ; C_1 — теплоемкость теплоаккумулирующего элемента, отнесенная к 1 м^2 площади остекления, $\text{Вт}\cdot\text{ч}/(\text{м}^2\cdot^\circ\text{C})$.

Требуемый объем теплоаккумулирующих элементов $V_{\text{ак}} = C_{\text{ак}}/C'$, где C' — удельная объемная теплоемкость теплоаккумулирующего материала, $\text{Вт}\cdot\text{ч}/(\text{м}^3\cdot^\circ\text{C})$.

Пример 6. Определить требуемый объем теплоаккумулирующих бетонных элементов для помещения площадью 100 м^2 , имеющего южные окна суммарной площадью 25 м^2 при минимально допустимой удельной теплоемкости $200 \text{ Вт}\cdot\text{ч}/(\text{м}^2\cdot^\circ\text{C})$.

Общая теплоемкость теплоаккумулирующих элементов $C_{\text{ак}} = A_{\text{ост}} C_1 = 25 \cdot 200 = 5 \cdot 10^3 \text{ Вт}\cdot\text{ч}/^\circ\text{C}$.

Требуемый минимальный объем теплоаккумулирующих элементов из бетона $V_{\text{ак}} = C_{\text{ак}}/C'_6 = 5 \cdot 10^3/522 = 9,6 \text{ м}^3$.

Распределение этого объема теплоаккумулирующего материала может быть выполнено, если на основе плана и разреза помещения по азимуту и углу высоты Солнца определить площади пола и стены, освещаемые Солнцем в течение не менее 4 ч в день в зимний период. При заданной толщине теплоаккумулирующих элементов и выбранном материале можно определить площади поверхностей освещаемых и не освещаемых теплоаккумулирующих элементов.

Пример 7. По данным предыдущего примера выполнить распределение массы теплоаккумулирующих бетонных элементов стен, пола и отдельно стоящих колонн. Принять, что масса распределяется между указанными элементами в соотношении $3:2:1$. Суммарный объем теплоаккумулирующих бетонных элементов составляет $9,6 \text{ м}^3$, а объем теплоаккумулирующих стен, пола и колонн равен соответственно $4,8; 3,2$ и $1,6 \text{ м}^3$.

Как правило, в доме с пассивным солнечным отоплением одновременно используется несколько типов систем, например пристроенная к южному фасаду здания гелиотеплица (оранжерея, зимний сад), южная остекленная теплоаккумулирующая стена и солнцезащитные окна южной ориентации.

18. РАСЧЕТ И ПРОЕКТИРОВАНИЕ АКТИВНЫХ СИСТЕМ СОЛНЕЧНОГО ТЕПЛОСНАБЖЕНИЯ

Общие рекомендации по проектированию гелиосистем.

Солнечные установки отопления и горячего водоснабжения зданий входят в состав комбинированных гелиотопливных систем теплоснабжения и обеспечивают частичное покрытие годовой тепловой нагрузки. Как правило, мощность резервного (дополнительного) источника теплоты — котельной — выбирается такой, чтобы могла быть покрыта вся расчетная тепловая нагрузка отопления, так как в зимние месяцы гелиоустановка имеет низкую производительность. Применение гелиоустановок обеспечивает экономию топлива и снижает загрязнение окружающей среды топливосжигающими установками. Гелиосистемы теплоснабжения рекомендуется применять в основном в южных районах РСФСР, Украины и Казах-

стана, в Закавказье, Молдавии и Средней Азии для сезонных потребителей, при высокой стоимости топлива, при среднегодовом количестве поступающей солнечной радиации не менее 1000 кВт·ч/м², при повышенных требованиях к чистоте окружающей среды, например в курортных зонах.

Гелиотопливная система теплоснабжения включает в себя следующее основное оборудование: коллектор солнечной энергии, аккумулятор теплоты, теплообменники, насосы или вентиляторы, дополнительный (резервный) источник теплоты (топливный или электрический) и устройства для управления работой системы.

Вследствие нестабильности поступления солнечной энергии системы солнечного отопления должны работать с дублиром — резервным источником теплоты (котельная, теплосеть и т. п.), обеспечивающим 100 % тепловой нагрузки. В то же время солнечные водонагревательные установки сезонного действия могут быть запроектированы без дублира, если не предъявляются жесткие требования по бесперебойному снабжению горячей водой, например в летних душевых, пансионатах, пионерских лагерях и т. п.

Для систем солнечного отопления приближенный тепловой расчет можно выполнять для одного месяца переходного периода, например для апреля в средней полосе или марта в южных районах.

При проектировании систем теплоснабжения с использованием солнечной энергии необходимо исходить из того, что экономически целесообразно покрывать за счет солнечной энергии лишь определенную долю $f_{\text{год}}$ годовой тепловой нагрузки $Q_{\text{н}}^{\text{год}}$, а остальную ее часть, а именно $(1-f_{\text{год}})Q_{\text{н}}^{\text{год}}$, должен обеспечивать резервный (дополнительный) источник энергии. Величина $f_{\text{год}}$ зависит от характеристик гелиосистемы и климатических данных, а также от стоимости системы и топлива, но обычно она не превышает 0,5, а для сезонных установок может достигать 0,75 и более (за сезон).

Месячная доля солнечной энергии в покрытии тепловой нагрузки теплоснабжения или степень замещения топлива определяется как

$$f = Q_{\text{с}}^{\text{м}}/Q_{\text{н}}^{\text{м}} = (Q_{\text{н}}^{\text{м}} - Q_{\text{д}}^{\text{м}})/Q_{\text{н}}^{\text{м}} = 1 - Q_{\text{д}}^{\text{м}}/Q_{\text{н}}^{\text{м}},$$

где $Q_{\text{н}}^{\text{м}}$ — месячная величина тепловой нагрузки; $Q_{\text{с}}^{\text{м}}$ и $Q_{\text{д}}^{\text{м}}$ — месячные количества теплоты, обеспечиваемые

солнечной установкой и дополнительным источником энергии.

Годовая доля солнечной энергии (степень замещения топлива) в покрытии нагрузки имеет вид

$$f_{\text{год}} = \sum_1^{12} f Q_{\text{н}}^{\text{м}} / \sum_1^{12} Q_{\text{н}}^{\text{м}}.$$

Экономия топлива (кг) за расчетный период $B = Q_{\text{с}}/(Q_{\text{т}}\eta_{\text{тг}})$, где $Q_{\text{т}}$ — теплота сгорания топлива, МДж/кг; $\eta_{\text{тг}}$ — КПД теплогенератора, равный 0,45—0,6 для индивидуальных установок и 0,6—0,8 для котлов на твердом, жидком и газообразном топливе.

Исходные данные для расчета гелиосистемы включают характеристики географического положения местности — широту φ , долготу l и высоту H местности над уровнем моря, климатические данные — среднемесячное дневное количество суммарной E и рассеяной (диффузной) $E_{\text{р}}$ солнечной радиации, поступающей на горизонтальную поверхность, и температуру наружного воздуха $T_{\text{в}}$, принимаемые по «Справочнику по климату СССР».

Кроме того, по данным испытаний или по данным завода — изготовителя коллектора солнечной энергии принимаются его характеристики — эффективный оптический КПД η_0 и коэффициент тепловых потерь $K_{\text{к}}$, а также геометрические размеры одного модуля коллектора, число слоев остекления, вид теплоносителя. Для расчета гелиосистемы также необходимо знать среднемесячные суточные значения тепловой нагрузки отопления или иметь данные для их расчета, знать температуры холодной $T_{\text{х.в}}$ и горячей $T_{\text{г.в}}$ воды и суточное потребление горячей воды.

При проектировании систем солнечного теплоснабжения расход теплоносителя и объем аккумулятора теплоты выбирают в зависимости от вида теплоносителя в контуре солнечного коллектора (жидкость или воздух) и типа теплового аккумулятора (водяного в жидкостных системах и галечного в воздушных системах).

Так, удельный расход (м³/с) теплоносителя в КСЭ на 1 м² площади поверхности КСЭ для жидкостных систем равен 0,01—0,02, для воздушных систем 0,005—0,02, а удельный объем (м³/м²) аккумулятора теплоты равен соответственно 0,05—0,15 и 0,15—0,35. Удельная площадь поверхности солнечного коллектора в зависимости от на-

значения системы принимается ориентировочно равной: для систем отопления отапливаемого помещения $0,33—0,5 \text{ м}^2/\text{м}^2$; для систем горячего водоснабжения $1—2 \text{ м}^2/\text{чел}$; для подогрева воды для открытого плавательного бассейна $0,5—1 \text{ м}^2/\text{м}^2$. Оптимальный угол наклона солнечного коллектора $\beta_{\text{опт}}$ к горизонту принимается равным: для систем отопления — широте $\varphi + 15^\circ$; для систем горячего водоснабжения круглогодичного действия — широте φ , сезонного действия — широте $\varphi - 15^\circ$.

Экономия топлива, которая может быть достигнута в результате эксплуатации солнечной системы теплоснабжения, ориентировочно составляет $0,1—0,2 \text{ т}$ условного топлива на 1 м^2 площади поверхности солнечного коллектора.

В галечном аккумуляторе теплоты рекомендуется использовать слой частиц высотой (длиной в направлении движения теплоносителя) $1—3 \text{ м}$, диаметр частиц гальки $20—40 \text{ мм}$, аэродинамическое сопротивление аккумулятора $25—75 \text{ Па}$, а воздухопроводов $0,05—1 \text{ Па}$ на 1 м длины. Коэффициент теплотерь трубопроводов и воздухопроводов не должен превышать $0,5 \text{ Вт}/(\text{м}^2 \cdot ^\circ\text{C})$, а аккумулятора теплоты $0,25—0,5 \text{ Вт}/(\text{м}^2 \cdot ^\circ\text{C})$.

Ниже приведены ориентировочные значения отношения площади A поверхности плоского КСЭ к площади $A_{\text{пол}}$ пола отапливаемых помещений здания в зависимости от средней температуры наружного воздуха $T_{\text{в}}$ в зимние месяцы (декабрь—январь):

$T_{\text{в}}, ^\circ\text{C}$	-10	-4	0	2	7
$A/A_{\text{пол}}, \text{ м}^2/\text{м}^2$	0,5—	0,45—	0,4—0,5	0,32—	0,18—
	0,65	0,55		0,48	0,35

При применении КСЭ большой площади в летний период возникает значительный избыток неиспользуемой солнечной энергии, а это крайне нежелательно. Поэтому лучше принять площадь КСЭ по нижнему пределу, а затем уточнить ее значение расчетом.

Теплопроизводительность солнечной установки. Выполнение точного теплового расчета солнечной системы теплоснабжения практически представляет большие трудности из-за необходимости учета влияния случайных колебаний климатических параметров и сложного характера взаимодействия между элементами системы. Поэтому обычно используются упрощенные методы, которые осно-

ваны на обобщении результатов подробного моделирования гелиосистем с применением ЭВМ и дают возможность получить долгосрочные характеристики проектируемой системы.

Упрощенный метод теплового расчета солнечной установки отопления и горячего водоснабжения здания позволяет определить ее основные параметры — площадь поверхности коллектора солнечной энергии A и объем аккумулятора теплоты V , а также найти характеристики энергетической эффективности — годовую долю солнечной энергии в покрытии тепловой нагрузки теплоснабжения и расчетную годовую экономию топлива.

Тепловая мощность (Вт) плоского коллектора солнечной энергии (КСЭ)

$$Q_{\text{к}} = A [I_{\text{к}} \eta'_{\text{o}} - K'_{\text{к}} (T_{\text{т1}} - T_{\text{в}})] = G_{\text{р}} (T_{\text{т2}} - T_{\text{т1}}),$$

где A — площадь поверхности КСЭ, м^2 ; $I_{\text{к}}$ — плотность потока солнечной радиации, поступающей на поверхность коллектора, $\text{Вт}/\text{м}^2$; η'_{o} — эффективный оптический КПД коллектора; $K'_{\text{к}}$ — общий коэффициент теплотерь коллектора, $\text{Вт}/(\text{м}^2 \cdot \text{К})$; $T_{\text{т1}}$ и $T_{\text{т2}}$ — температура теплоносителя на входе в КСЭ и на выходе из него, $^\circ\text{C}$; $T_{\text{в}}$ — температура наружного воздуха, $^\circ\text{C}$; G — массовый расход теплоносителя в КСЭ, $\text{кг}/\text{с}$; $c_{\text{р}}$ — удельная изобарная теплоемкость теплоносителя, $\text{Дж}/(\text{кг} \cdot ^\circ\text{C})$.

Удельная среднемесячная дневная теплопроизводительность коллектора солнечной энергии, $\text{МДж}/\text{м}^2$ в день:

$$q_{\text{к}} = E_{\text{к}} \eta'_{\text{o}} (1 - aP + bP^2),$$

где $E_{\text{к}}$ — среднемесячное дневное количество солнечной энергии, поступающей на 1 м^2 площади поверхности КСЭ, $\text{МДж}/\text{м}^2$ в день.

Метод расчета величины $E_{\text{к}}$ описан в § 16. Коэффициенты a и b приведены в табл. 8 для основных типов КСЭ, используемых в солнечных установках теплоснабжения. Параметр $P = (T_{\text{т1}} - T_{\text{в}})/K_{\text{я}}$, где $K_{\text{я}} = E/E_0$ — среднемесячный коэффициент ясности атмосферы, равный отношению среднемесячных количеств солнечной радиации, поступающих за день на горизонтальную поверхность на земле и за пределами земной атмосферы.

На теплопроизводительность коллектора солнечной энергии (КСЭ) в данных климатических условиях сильно влияет температура теплоносителя $T_{\text{т1}}$ на входе

Таблица 8. Коэффициенты a и b для основных типов КСЭ

Тип КСЭ	η_0	K'_k	$a \times 10^3$	$b \times 10^6$
НПК-1	0,78	8,0	10,7	29,3
НПК-2	0,73	4,6	6,9	12,7
СПК-1	0,75	5,5	7,9	16,4
СПК-2	0,7	3,5	5,6	8,7

Примечание. НПК — неселективный плоский коллектор; СПК — селективный плоский коллектор; 1-2 — число слоев остекления; η_0 — эффективный оптический КПД; K'_k — эффективный коэффициент теплопотерь КСЭ, Вт/(м²·°С).

в КСЭ. Так, при годовом суммарном поступлении солнечной энергии на плоскость КСЭ 4060 МДж/м² (в том числе 1880 МДж/м² диффузного солнечного излучения) на широте 47° с. ш. годовая теплопроизводительность $q_k^{\text{год}}$ КСЭ с $\eta_0 = 0,73$ и $K'_k = 4,5$ Вт/(м²·К) и углом наклона $\beta = 50^\circ$ изменяется в зависимости от температуры теплоносителя на входе в КСЭ $T_{\text{т}}$ следующим образом:

$T_{\text{т}}$, °С	10	20	30	40	50	60
$q_k^{\text{год}}$, МДж/м ²	2750	2320	1970	1650	1380	1150

Теплопроизводительность солнечной установки, т. е. то количество полезной теплоты, которая поступает к потребителю за определенный период времени (час, день, месяц, год), меньше теплопроизводительности солнечного коллектора на величину тепловых потерь в трубопроводах, соединяющих коллектор с тепловым аккумулятором, в нем самом, в теплообменниках в контуре коллектора и теплового потребителя. Эти теплопотери определяются тремя величинами — коэффициентом теплопотерь (теплопередачи от теплоносителя к окружающей среде) и площадью поверхности трубопроводов, теплового аккумулятора и т. п., а также разностью температур теплоносителя и окружающей среды (как правило, наружного воздуха). На коэффициент теплопотерь сильное влияние оказывают толщина и коэффициент теплопроводности теплоизоляции. Поэтому для снижения теплопотерь все нагретые поверхности должны быть тщательно теплоизолированы.

В частности, теплопотери трубопроводов рассчитываются по формуле

$$Q_{\text{пот}}^{\text{тр}} = K_{\text{пот}}^{\text{тр}} A_{\text{тр}} (T_{\text{т}} - T_{\text{о.с}}),$$

где $K_{\text{пот}}^{\text{тр}}$ — коэффициент теплопотерь трубопровода, Вт/(м²·°С); $A_{\text{тр}}$ — площадь поверхности трубопровода, м²; $T_{\text{т}}$ и $T_{\text{о.с}}$ — температура теплоносителя и окружающей среды соответственно, °С.

Солнечные водонагревательные установки за год дают 250—350 кВт·ч/м² полезной энергии в умеренном климате и 600—700 кВт·ч/м² в жарком климате.

Приближенный расчет систем солнечного теплоснабжения. Для предварительного расчета систем теплоснабжения с использованием солнечной энергии можно рекомендовать графический метод зависимости степени зашумления (доли солнечной энергии в покрытии тепловой нагрузки) f от безразмерного параметра

$$\theta = E_{\text{к}} A / Q_{\text{н}}$$

Величины $E_{\text{к}}$ (поступление солнечной энергии на поверхность КСЭ) и $Q_{\text{н}}$ (тепловая нагрузка) относятся к расчетному периоду: для систем горячего водоснабжения круглогодичного или сезонного действия — 1 год или летний сезон, а для систем отопления — каждый месяц отопительного периода. Зависимости f от θ представлены на рис. 69, a и b для систем солнечного отопления и горячего водоснабжения. При построении зависимостей приняты следующие допущения: 1) в качестве базового варианта принят плоский КСЭ с двухслойным остеклением $\eta_0 = 0,73$ и $K'_k = 4,6$ Вт/(м²·К), а $K'_k/\eta_0 = 6,3$ Вт/(м²·К) с оптимальным углом наклона КСЭ β к горизонту и южной ориентацией; 2) удельный объем водяного аккумулятора теплоты равен 0,05 м³/м². В случае применения КСЭ, имеющих другое значение отношения K'_k/η_0 , необходимо внести соответствующие поправки в результат расчета.

Рекомендуется принимать следующие ориентировочные значения коэффициента пересчета количества солнечной энергии с горизонтальной плоскости на поверхность КСЭ с оптимальным углом наклона β к горизонту: $R = 1,4$ для гелиосистем отопления ($\beta = \varphi + 15^\circ$); $R = 1,05$ для сезонных систем горячего водоснабжения ($\beta = \varphi -$

—15°) и $R=1,1$ для систем круглогодичного действия ($\beta=\varphi$).

Для геотермальных систем отопления пользоваться графиком на рис. 69, б следует только на месячной основе. С помощью этих зависимостей можно определить годовое

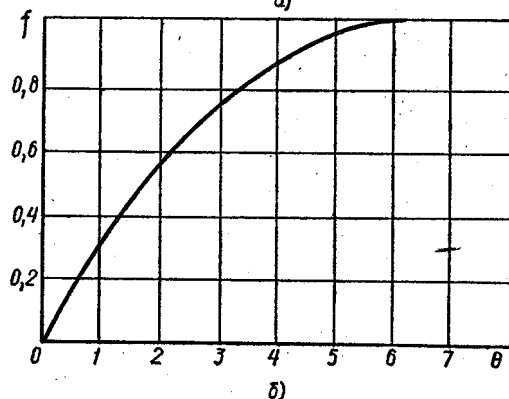
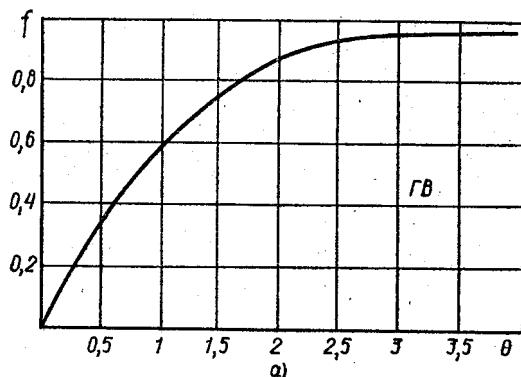


Рис. 69. График для приближенного расчета активных систем горячего водоснабжения (а) и отопления (б)

значение $f_{\text{год}}$ при заданной площади поверхности КСЭ A , или наоборот — площадь поверхности КСЭ A , обеспечивающую заданное значение $f_{\text{год}}$.

Последовательность решения первой задачи: для расчетного периода (год, сезон, месяц) определяются значения $Q_{\text{н}}$ и $E_{\text{к}}$, рассчитывается параметр θ и графически определяется f . Затем рассчитываются годовые (месяч-

ные) количества энергии, даваемой солнечной установкой и дополнительным источником энергии:

$$Q_{\text{с}} = fQ_{\text{н}}; \quad Q_{\text{д}} = (1 - f)Q_{\text{н}}.$$

Обратная задача — определение площади поверхности КСЭ, требуемой для обеспечения заданной доли f , — также может быть решена с помощью этого весьма приближенного метода:

$$A = \theta Q_{\text{н}} / E_{\text{к}}.$$

Пример 8. Рассчитать солнечную водонагревательную установку круглогодичного действия в г. Кишиневе ($\varphi=47^\circ$ с. ш.). Суточное потребление горячей воды $V_{\text{г.в}}=5$ м³/день, температура горячей воды 45°C, а холодной 15°C. Годовая доля солнечной энергии в открытии тепловой нагрузки $f=0,5$. Найти площадь поверхности КСЭ A , объем аккумулятора V и годовую экономию топлива B при $\eta_{\text{гг}}=0,6$. Годовая тепловая нагрузка

$$\begin{aligned} Q_{\text{н}}^{\text{год}} &= V_{\text{г.в}} \rho C_{\text{p}} (t_{\text{г.в}} - t_{\text{х.в}}) = \\ &= 365 \cdot 5 \cdot 10^3 \cdot 4,19 (45 - 10) = 268 \text{ ГДж}. \end{aligned}$$

По табл. П1 находим годовой приход солнечной энергии на горизонтальную поверхность: $E=4,72$ ГДж/м². Коэффициент пересчета солнечной радиации $R=1,1$, и, следовательно, годовой поток солнечной энергии на плоскость КСЭ $E_{\text{к}}=RE=5,2$ ГДж/м². По рис. 69, а находим $\theta=0,843$.

Площадь поверхности КСЭ $A=0,843 \cdot 268 : 5,2=43,5$ м². Объем водяного аккумулятора теплоты $V=0,07A=3,05$ м³. Годовая экономия топлива с теплотой сгорания $Q_{\text{т}}=29,33$ МДж/кг

$$B = fQ_{\text{н}} / (Q_{\text{т}} \eta_{\text{гг}}) = 0,5 \cdot 268 \cdot 0,6 : (29,33 \cdot 0,6) = 7615 \text{ кг}.$$

Номограмма для определения площади поверхности солнечного коллектора A и объема бака-аккумулятора V установки горячего водоснабжения показана на рис. 70. Исходными данными для расчета служат: число жителей N , норма суточного расхода горячей воды a (л/чел), степень замещения тепловой нагрузки горячего водоснабжения f (среднегодовое значение — от 0,3 до 0,7 и сезонное — 1 для установок, эксплуатируемых с апреля по сентябрь или с мая по август включительно) и годовое количество поступающей солнечной энергии E (кВт·ч/м²). В установке используется стандартный солнечный коллектор с двухслойным остеклением, имеющий оптимальный угол наклона к горизонту (на 10° меньше широты местности) и южную ориентацию. По номограмме в соответствии со стрелками определяются площадь коллектора A и объем бака-аккумулятора горячей воды V .

Пример 9. Определить площадь поверхности солнечного коллектора и объем бака-аккумулятора для солнечной водонагревательной установки для семьи из 5 чел. в районе с годовым приходом солнечной энергии $E=1370$ кВт·ч/м². Степень замещения $f=1$ за период май — август, а норма расхода горячей воды на 1 чел. 75 л/день.

По номограмме получаем площадь поверхности коллектора $A=7,2$ м² и объем бака-аккумулятора $V=510$ л.

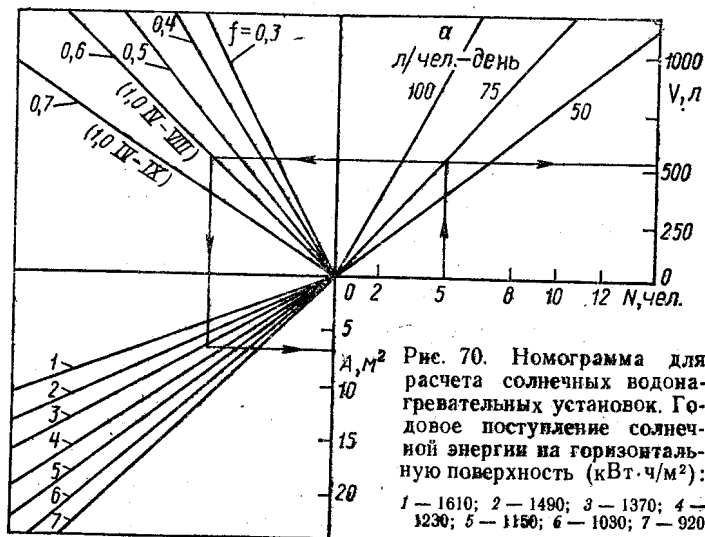


Рис. 70. Номограмма для расчета солнечных водонагревательных установок. Годовое поступление солнечной энергии на горизонтальную поверхность ($\text{кВт} \cdot \text{ч}/\text{м}^2$): 1 — 1610; 2 — 1490; 3 — 1370; 4 — 1230; 5 — 1150; 6 — 1090; 7 — 920

Экономическую оценку (руб./ГДж) целесообразности применения системы солнечного теплоснабжения можно дать путем сравнения стоимости 1 ГДж тепловой энергии, отпущенной солнечной C_c и топливной C_T системами теплоснабжения. Должно выполняться условие $C_c < C_T$, и C_c определяется по формуле

$$C_c = (E_n K_c + C_g) / Q_n^{\text{год}},$$

где K_c — капитальные затраты на систему солнечного теплоснабжения, руб.; C_g — годовые эксплуатационные затраты (электроэнергия, ремонт и обслуживание, зарплата), руб./год; $Q_n^{\text{год}}$ — годовая тепловая нагрузка, ГДж; E_n — коэффициент эффективности капитальных вложений. Капитальные затраты (руб.) на гелиосистему теплоснабжения

$$K_c = (C_n + C_{об}) A + C_{ак} V,$$

где C_n — удельная стоимость коллектора солнечной энергии, руб./м²; $C_{ак}$ — удельная стоимость аккумулятора теплоты, руб./м³; V — объем аккумулятора теплоты, м³; $C_{об}$ — стоимость вспомогательного оборудования, трубопроводов, регулирующей арматуры, системы КИП и А и т. п., отнесенная к 1 м² площади КСЭ, руб./м²; A — площадь поверхности КСЭ, м².

Ориентировочная сметная стоимость строительства гелиосистемы $K_c = K_{уд} A$, где $K_{уд} = 150 + 250$ руб. на 1 м² площади поверхности КСЭ. Годовой экономический эффект от использования солнечной энергии

$$\mathcal{E}_{\text{год}} = Q_c^{\text{год}} C_T / \eta_{\text{ТТ}}, \quad \text{руб./год.}$$

где C_T — стоимость 1 ГДж тепловой энергии от традиционного источника теплоснабжения, руб.

Срок окупаемости гелиоустановки определяется отношением капиталовложений к годовому экономическому эффекту: $\tau_{ок} = K_c / \mathcal{E}_{\text{год}}$.

Следует иметь в виду, что наряду с экономией топлива при использовании солнечной энергии важное значение имеют также такие аспекты, как уменьшение загрязнения окружающей среды, сохранение топливных ресурсов, улучшение социальных условий.

Расчет галечного аккумулятора теплоты. В системах солнечного отопления с воздушным коллектором используется галечный аккумулятор теплоты. Он также используется в пассивных системах отопления здания с пристроенной к южному фасаду гелиотеплицей (зимним садом, оранжереей). Рассмотрим метод расчета галечного аккумулятора теплоты для второго случая и заметим, что этот метод расчета одинаков для обеих систем. В случае пассивной системы с гелиотеплицей основное количество уловленной солнечной энергии аккумулируется в самой теплице, и не более $1/3$ всей получаемой за день полезной солнечной энергии должно аккумулироваться в галечном аккумуляторе теплоты. При большем количестве аккумулируемой теплоты требуется увеличение расхода воздуха, а это может привести к нежелательным колебаниям температуры в гелиотеплице.

Объем галечного аккумулятора теплоты равен произведению площади поперечного сечения $f_{ак}$ аккумулятора на его длину l в направлении движения потока воздуха: $V_{ак} = f_{ак} l$. Скорость воздуха (м/с), отнесенная к полному сечению аккумулятора, определяется по формуле

$$W = m / (\rho f_{ак}),$$

где m — массовый расход воздуха, кг/с; ρ — плотность воздуха при температуре на входе в аккумулятор, кг/м³; $f_{ак}$ — площадь поперечного сечения аккумулятора, м².

Объемная теплоемкость, Дж/(м³·°C), галечного аккумулятора равна

$$C_{ак} = c_T \rho_T (1 - \varepsilon),$$

где c_T — удельная теплоемкость твердых частиц (галечки), Дж/(кг·°C); ρ_T — плотность твердых частиц, кг/м³; ε — порозность слоя частиц.

На рис. 71 показана зависимость между основными характеристиками галечного аккумулятора: диаметром частиц d (мм), скоростью потока воздуха W (м/с),

удельным гидравлическим сопротивлением $\Delta p/l$ (кПа/м) и длиной (высотой) аккумулятора l' (м), которая требуется для использования 95 % начальной разности температур при теплообмене между воздухом и частицами. Обычно достаточно высоты слоя в 500 мм для осуществления этого теплообмена при диаметре частиц не более 50 мм.

Важными характеристиками являются разность температур воздуха ΔT_B на входе и выходе аккумулятора

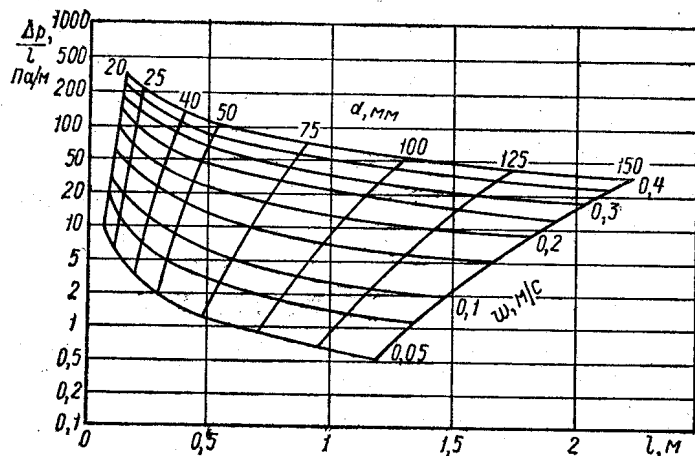


Рис. 71. Номограмма для расчета галечного аккумулятора теплоты

и изменение температуры твердых частиц (гальки) при подводе и отводе теплоты ΔT_T , которое принимается равным $0,5 \Delta T_B$. Обычно $\Delta T_B = 7 \div 10^\circ\text{C}$, и тогда $\Delta T_T = 3,5 \div 5^\circ\text{C}$.

Процедура расчета галечного аккумулятора теплоты включает следующие стадии:

1) определение количества полезной солнечной энергии (Вт·ч/день), уловленной примыкающей к дому геотеплицей за день, как суммы соответствующих величин для каждого часа дня: $Q_{\text{пол}} = \sum_{i=6}^{18} Q_i$;

2) выполнение предварительного расчета аккумулятора. Принимается определенная доля полезной энергии, которая может быть аккумулирована за день: $K_1 = 0,25 \div$

$\div 0,35$. Тогда количество энергии (Вт·ч/день), аккумулируемой за день, равно $Q_{\text{ак}} = K_1 Q_{\text{пол}}$. Среднюю мощность теплового потока (Вт) при зарядке аккумулятора можно определить по формуле

$$Q_{\text{зар}} = Q_{\text{ак}}/n,$$

где n — число часов, в течение которых теплота поступает в аккумулятор, ч.

Величину n можно определить на основании часовых значений плотности потока солнечной радиации. Это будет то число часов, в течение которых плотность потока поступающей солнечной радиации отличается от максимального за день значения не более чем на 25 %.

Объемный расход воздуха ($\text{м}^3/\text{с}$), поступающего в аккумулятор теплоты, равен

$$V_B = Q_{\text{зар}} / (3600 \Delta T_B C_B),$$

где C_B — удельная объемная теплоемкость воздуха, Вт·ч/($\text{м}^3 \cdot ^\circ\text{C}$). Требуемый объем аккумулятора теплоты, м^3 :

$$V_{\text{ак}} = Q_{\text{ак}} K_2 / (C_{\text{ак}} \Delta T_T),$$

где K_2 — коэффициент, учитывающий число дней, на которые запасается энергия в аккумуляторе. Обычно $K_2 = 1,5 \div 2,5$;

3) определение высоты (длины) l и площади поперечного сечения $f_{\text{ак}}$ аккумулятора. По величине $V_{\text{ак}}$ находим значения l и $f_{\text{ак}}$, исходя из условия, что он должен поместиться в предназначенном для него пространстве. Затем определяем скорость потока воздуха и выбираем диаметр твердых частиц (гальки), а также ориентировочно принимаем допустимое гидравлическое сопротивление аккумулятора. По графику на рис. 71 определяем удельные потери давления в слое $\Delta p/l$ и затем рассчитываем общее сопротивление, кПа:

$$\Delta p_{\text{сл}} = \frac{\Delta p}{l} l.$$

По этому графику также определяем то значение высоты (длины) слоя l' , которое требуется для эффективного осуществления теплообмена в слое, т. е. для использования 95 % исходной разности температур воздуха и частиц. Если принятое ранее значение l меньше, чем l' , то необходимо повторить расчет с новым значением l . Рас-

считываем потери давления в подводящем $\Delta p_{\text{п}}$ и отводящем $\Delta p_{\text{от}}$ воздуховодах и определяем сопротивление аккумулятора теплоты в целом: $\Delta p_{\text{ак}} = \Delta p_{\text{сл}} + \Delta p_{\text{п}} + \Delta p_{\text{от}}$. Местные сопротивления можно учесть с помощью эквивалентной длины: $l_{\text{э}} = 4,5n_{\text{пов}}$, где $n_{\text{пов}}$ — число поворотов воздуховода.

Приведенная длина воздуховода $l_{\text{пр}} = l + l_{\text{э}}$.

Площадь солнечного коллектора для плавательного бассейна. Площадь коллектора (м^2) солнечной энергии для подогрева воды в плавательном бассейне можно определить по формуле $A = kA_{\text{б}}$, где $k = 0,4 \div 0,6$ для закрытого бассейна, $k = 0,6 \div 1$ для открытого летнего бассейна; $A_{\text{б}}$ — площадь поверхности воды в бассейне.

При проектировании гелиосистем для подогрева воды в плавательном бассейне могут быть использованы два типа коллекторов — пластмассовые без остекления и тепловой изоляции и металлические с однослойным остеклением и тепловой изоляцией. Типичные значения коэффициентов теплопотерь лежат в пределах 20—40 Вт/($\text{м}^2 \cdot ^\circ\text{C}$) для КСЭ первого типа и 6—10 Вт/($\text{м}^2 \cdot ^\circ\text{C}$) для КСЭ второго типа.

Коэффициент поглощения солнечной энергии для пластмассового КСЭ равен 0,9—0,95, а эффективный коэффициент поглощения для КСЭ с однослойным остеклением — 0,76—0,82. Пластмассовые КСЭ практически не подвергаются коррозии, но они не выдерживают воздействия ультрафиолетового излучения в течение длительного периода. Даже если их изготавливают из пластмасс, стабилизированных по отношению к воздействию ультрафиолетового излучения, срок их службы не превышает 10 лет. Металлические коллекторы могут служить более длительный срок (до 20 лет) при условии принятия мер по их противокоррозионной защите, в первую очередь путем правильного выбора материалов и поддержания pH теплоносителя в соответствующих пределах.

Площадь поверхности солнечного коллектора, необходимая для подогрева воды в открытом плавательном бассейне в летний период, в зависимости от типа коллектора ориентировочно может быть принята равной 50—100 % площади водной поверхности бассейна. Более точно площадь поверхности КСЭ можно определить исходя из теплопотребления бассейна $Q_{\text{б}}$, КПД КСЭ $\eta_{\text{к}}$, количества поступающей солнечной энергии $E_{\text{к}}$ и доли солнечной энергии f в покрытии тепловой нагрузки: $A =$

$= Q_{\text{б}} f / (\eta_{\text{к}} E_{\text{к}} N)$, где $Q_{\text{б}}$ — тепловая нагрузка за расчетный период, определяемая тепловыми потерями бассейна, МДж; f — средняя доля солнечной энергии в обеспечении тепловой нагрузки; $\eta_{\text{к}}$ — средний КПД КСЭ; $E_{\text{к}}$ — плотность потока солнечной энергии на плоскость КСЭ, МДж/ м^2 в день; N — число дней в расчетном периоде.

При применении прозрачного полимерного покрытия тепловые потери плавательного бассейна за каждый час использования покрытия уменьшаются: на 80 % — поте-

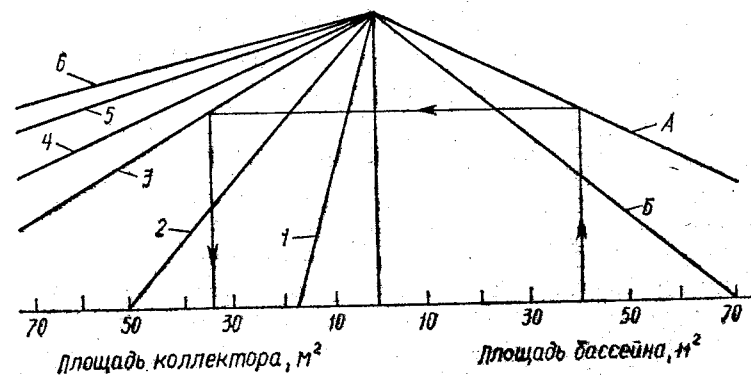


Рис. 72. Номограмма для расчета солнечной установки для плавательного бассейна с покрытием (А) и без покрытия (Б); годовое поступление солнечной энергии (кВт·ч/ м^2 в год):

1 — 1490; 2 — 1370; 3 — 1230; 4 — 1150; 5 — 1030; 6 — 920

ри вследствие испарения воды, на 40 % — конвективные потери, а потери теплоты за счет излучения уменьшаются мало. Если же используются непрозрачные покрытия (пенопласт), то существенно уменьшаются все виды теплопотерь бассейна.

На рис. 72 показана номограмма для определения площади поверхности солнечного коллектора для открытого плавательного бассейна с применением теплоизолирующего покрытия (А) и без него (Б) в районах с различным годовым количеством солнечной энергии, поступающей на горизонтальную поверхность.

Пример расчета. Для бассейна площадью 40 м^2 в районе с годовым поступлением солнечной энергии 1230 кВт·ч/ м^2 требуемая площадь поверхности коллектора равна 17,3 м^2 в случае применения покрытия для

теплоизоляции поверхности бассейна в те периоды, когда им не пользуются (ночью, в пасмурную погоду), и 55 м² в случае, когда покрытие не применяется. В качестве солнечного коллектора используется плоский КСЭ с одностойным остеклением, имеющий угол наклона к горизонту на 10° меньше широты местности, КСЭ ориентирован на юг.

Глава шестая

ИЗГОТОВЛЕНИЕ, МОНТАЖ И ЭКСПЛУАТАЦИЯ СОЛНЕЧНЫХ УСТАНОВОК

19. ВЫБОР МАТЕРИАЛОВ ДЛЯ СОЛНЕЧНЫХ УСТАНОВОК

По сравнению с обычными системами теплоснабжения солнечные установки требуют более тщательного проектирования, конструирования элементов, монтажа и эксплуатации. Для обеспечения надежной и эффективной работы солнечных установок в течение всего расчетного периода необходимо осуществить правильный выбор гелиотехнического оборудования и материалов для его изготовления и произвести качественно работы по установке и монтажу оборудования.

Материалы для изготовления корпуса солнечного коллектора. Основными элементами активной гелиосистемы являются коллектор солнечной энергии и аккумулятор теплоты. Для изготовления этих элементов системы используются различные материалы — металлы, пластмассы, стекло, бетон, дерево, полимерная пленка, теплоизоляционные материалы, резина. Основным требованием к выбору материалов является требование совместимости конструкционных материалов с рабочими жидкостями при условиях эксплуатации. Особенностью работы солнечных коллекторов является воздействие на них внешней среды. Поэтому корпус коллектора, вмещающий такие конструктивные элементы, как лучепоглощающая поверхность с трубами или каналами для теплоносителя, остекление, тепловая изоляция, должен надежно защищать их от воздействия внешней среды, предохраняя от попадания влаги, пыли, вредных веществ.

Корпус коллектора может быть изготовлен из оцинкованного железа, алюминия, стеклоткани, дерева, кау-

чука, композиционных материалов и др. Выбор материала осуществляется в соответствии с конструкцией и с учетом наличия материала. Так, для вакуумированного солнечного коллектора требуются трубы из высококачественного боросиликатного стекла.

Все материалы, используемые для изготовления элементов коллектора, должны выдерживать максимальные и минимальные рабочие температуры. Внутри корпуса коллектора должно быть предусмотрено свободное пространство для расширения абсорбера, температура которого может достигать 200 °С и более (при отсутствии теплоносителя).

Материалы для лучепоглощающей поверхности коллектора. При выборе конструкционных материалов для изготовления элементов гелиосистем необходимо учитывать их совместимость с рабочими жидкостями. При этом для предотвращения коррозии необходимо учитывать следующие рекомендации.

Алюминий нельзя применять в случае прямого контакта с водопроводной водой (рН=5÷9) без ее химической обработки и добавления ингибитора коррозии. Он может применяться при прямом контакте с дистиллированной или деионизированной водой, содержащей ингибитор коррозии при условии отсутствия контакта с железом или медью, которые, обладая менее положительным электродным потенциалом, образуют с алюминием гальванические пары. Кроме того, алюминий может работать с безводными органическими жидкостями. Скорость воды и водных растворов в трубопроводах не должна превышать 1,25 м/с.

Медь и ее сплавы можно применять при прямом контакте с дистиллированной и деионизированной водой или с водопроводной водой с низким содержанием хлоридов, сульфатов и сульфидов, а также с безводными органическими жидкостями. Медь нельзя применять в следующих случаях:

1) при прямом контакте с водными растворами с высоким содержанием сульфида водорода, хлоридов и сульфатов;

2) при прямом контакте с водой и с водными растворами при скорости их движения более 1,25 м/с и при рН до 5.

Сталь рекомендуется применять при прямом контакте с дистиллированной и деионизированной водой или

с водой, содержащей ингибиторы коррозии ($pH=8-12$), при низком общем солесодержании. Ее нельзя применять в прямом контакте с необработанной водопроводной водой, дистиллированной или деионизированной водой с pH более 12 или pH до 8.

Оцинкованную сталь (железо) следует применять для внутренней обшивки аккумуляторов теплоты с катодной защитой и с безводными органическими жидкостями. Ее нельзя применять в прямом контакте с водой и водными растворами, содержащими ионы меди или имеющими pH более 12 или pH до 8, а также при температуре воды выше $55^\circ C$.

Нержавеющая сталь должна обладать высоким сопротивлением к питтинговой коррозии, межкристаллитной коррозии и коррозионному растрескиванию в рабочих средах. Ее можно применять при контакте с безводными органическими жидкостями. Во всех остальных случаях выбор марки нержавеющей стали должен быть основан на ее совместимости с конкретной жидкой средой.

Пластмасса, резина, каучук, композиционные материалы хорошо совместимы с жидкими теплоносителями — водой и другими жидкостями. Однако масштабы их применения в гелиотехнике пока невелики.

Материалы должны обладать следующими характеристиками:

хорошей устойчивостью к воздействию ультрафиолетового излучения и атмосферных факторов — осадков, загрязнений и т. п.;

способностью выдерживать колебания температур от -25 до $150^\circ C$;

достаточной механической прочностью и пожаробезопасностью.

Недостатки пластмасс: деградируют под действием ультрафиолетового излучения и не выдерживают высоких температур, которые могут развиться при отсутствии теплоносителя в коллекторе.

Выпускаемые в СССР плоские коллекторы солнечной энергии имеют низкие оптико-теплотехнические характеристики, отличаются большой удельной массой ($50-60$ кг/м² при изготовлении КСЭ из стального штампованного радиатора в стальном корпусе и 40 кг/м² в алюминиевом корпусе). Если применять пластмассы, каучук,

резину и композиционные материалы, то масса коллекторов уменьшится до $5-10$ кг/м². В ФРГ и Франции выпускаются КСЭ из синтетического каучука и оребренных пластмассовых труб, выдерживающих как низкие (до $-30^\circ C$), так и высокие (до $110-140^\circ C$) температуры, не портящихся под действием ультрафиолетового излучения, имеющие высокую эффективность и низкую стоимость. Себестоимость 1 кВт·ч производимой в пластмассовых КСЭ теплоты в $10-12$ раз ниже, чем в металлических, и в $4-5$ раз ниже, чем при сжигании жидкого топлива или при использовании теплового насоса.

Очевидно, нужно направить усилия на производство новых типов солнечных коллекторов из современных материалов, включая полимерные и композиционные материалы. В низкотемпературных солнечных установках, предназначенных для получения горячей воды в индивидуальных жилых домах, дачных поселках и на сельскохозяйственных объектах, а также для обогрева плавательных бассейнов, целесообразно использовать пластмассовые коллекторы. Некоторые конструкции подобных коллекторов будут описаны ниже.

Материал прозрачной изоляции солнечных коллекторов. Прозрачная изоляция предназначена для снижения тепловых потерь КСЭ и предотвращения попадания осадков внутрь него. Обычно используется один или два слоя прозрачной изоляции КСЭ, но могут также применяться КСЭ без прозрачной изоляции, а иногда и КСЭ с тремя слоями изоляции. Материал прозрачной изоляции должен обладать высокой пропускательной способностью для солнечной радиации (длина волн от $0,3$ до $2,5$ мкм) и быть практически непрозрачным для длинноволнового (более 3 мкм) теплового излучения, испускаемого поверхностью абсорбера.

Обычно используется оконное стекло. Лучше всего применять стекло с низким содержанием оксидов железа. Стекло должно быть изолировано от металлических поверхностей с помощью резиновой П-образной прокладки и уплотнения во избежание его повреждения или образования трещин в результате возникновения тепловых напряжений.

Альтернативным материалом прозрачной изоляции является полимерная пленка, обладающая, к сожалению, существенным недостатком, связанным с деградацией под действием ультрафиолетового излучения. Однако,

учитывая ее низкую стоимость, ее все же целесообразно применять. Выше были описаны конструкции гелиосушилок с применением полимерной пленки. В последующих разделах будет дана дополнительная информация по применению полимерных материалов для изготовления коллекторов. Полимерная пленка лучше (по сравнению со стеклом) пропускает солнечное излучение, поэтому при двухслойной прозрачной изоляции можно один слой стекла заменять полимерной пленкой. Для повышения срока службы пленки ее необходимо специально обработать с целью повышения стабильности по отношению к воздействию ультрафиолетового излучения.

Теплоизоляционные материалы для коллекторов. Теплоизоляционный материал должен отвечать следующим требованиям. Он должен иметь низкий коэффициент теплопроводности λ , низкую плотность ρ , высокую температуру плавления, высокую сопротивляемость различным вредным воздействиям и влиянию погодных условий. Наилучшими теплоизоляционными материалами являются пенополиуретан и полистирол, могут применяться также минеральная вата и стекловата.

Характеристики некоторых наиболее употребительных в конструкциях коллекторов теплоизоляционных материалов приведены в табл. 9.

Таблица 9. Теплоизоляционные материалы

Материал	λ , Вт/(м·К)	T , °С	ρ , кг/м ³
Полистирол	0,035	80	0,02
Пенополиуретан	0,028	100	0,035
Пенопласт	0,03—0,08	150	0,4—0,7
Поливинилхлорид	0,035	130	0,04—0,08
Полиметакриламид	0,029—0,035	160	0,03—0,2
Минеральная вата	0,038	200	0,145
Стекловолокно	0,036	300	0,12

Уплотнительные материалы и прокладки. Для уплотнения стекла в корпусе солнечного коллектора лучше всего подходит силиконовая резина. Уплотнительные прокладки необходимо помещать с обеих сторон стекла. Для этого прокладка должна иметь П-образную форму с зазором для стекла.

Материалы селективных покрытий. В гл. 5 подробно описаны селективные поглощающие покрытия для лучепоглощающей поверхности солнечного коллектора и способы их получения. Более детальные сведения содержатся в специальной литературе.

Теплоносители для солнечных коллекторов (табл. 10). В жидкостных системах горя-

Таблица 10. Свойства теплоносителей для КСЭ (при 20 °С)

Показатель	Вода	Воздух	Этиленгликоль (50%)	Пропиленгликоль (50%)	Силиконовое масло	Углеводороды	
						ароматические	парафиновые
Температура замерзания $T_{зам}$, °С	0	—	—36	—33	—	—60 ÷ ÷ —10	—
Температура кипения $T_{кип}$, °С	100	—	110	106	—	180—340	—
Удельная теплоемкость C_p , кДж/(кг·К)	4,187	1,005	3,3	3,6	1,4—2	1,5—2,1	1,8—2,6
Теплопроводность λ , Вт/(м·К)	0,68	0,026	0,43	0,42	0,16	0,13	0,13
Вязкость ν , 10^{-6} м ² /с	0,9	16,06	3,4	5	10—50	9—50	1—60

чего водоснабжения и отопления в качестве теплоносителя в солнечном коллекторе используются в основном вода или незамерзающая жидкость — антифриз. В воздушных системах применяются коллекторы, в которых нагревается воздух. Вода как теплоноситель имеет определенные преимущества и недостатки в сравнении с воздухом. Вода имеет хорошие теплофизические свойства (теплоемкость, коэффициент теплопроводности, вязкость, плотность), однако при отрицательных температурах наружного воздуха она замерзает в трубопроводах и других элементах гелиосистемы. Поэтому необходимо принимать меры по предотвращению ее замерзания. Серьезную проблему представляет коррозионная активность воды по отношению к большинству конструкционных материалов. Воздух не замерзает и не вызывает коррозии, но его теп-

лофизические свойства значительно уступают воде. Размеры воздухопроводов и каналов для потока воздуха намного больше размеров конструктивных элементов жидкостных систем. Кроме того, вентиляторы в воздушных системах потребляют большое количество энергии и создают шум. Воздушный поток должен омывать всю поверхность абсорбера для обеспечения эффективного теплообмена с лучепоглощающей поверхностью.

В жидкостных системах наряду с водой используются также незамерзающие теплоносители — этилен- и пропиленгликоль и др. Их недостатком является малый срок службы (до 3—5 лет). Пропиленгликоль в отличие от этиленгликоля не токсичен. Токсичность воды зависит от вида применяемого ингибитора коррозии. Углеводородные теплоносители мало токсичны. Не следует применять фреоны, поскольку они разрушают озоновый слой атмосферы Земли.

Свойства некоторых материалов для изготовления гелиосистем, а также селективных поглощающих покрытий приведены в табл. 11 и 12.

Материалы для аккумуляторов теплоты. Достаточно подробное описание методов аккумуляирования теплоты,

Таблица 11. Свойства материалов для гелиосистем

Материал	$C, \text{кДж/}$ (кг·К)	$\rho, \text{кг/м}^3$	$\lambda, \text{Вт/}$ (м·К)	α	ε
Строительные материалы					
Бетон	0,834	1920— 2240	0,8— 1,73	0,6— 0,98	0,88— 0,97
Кирпич	0,921	1920— 2080	0,6—1,3	0,26— 0,89	0,93
Древесина	2,51— 2,93	350—740	0,1— 0,16	0,6	0,9
Керамическая плитка	0,8		1,7—2,9	0,2—0,8	0,6—0,9
Металлы					
Сталь	0,5	7830	45	0,8—0,9	0,85
Железо окислен- ное	0,5	7.10	55	0,8— 0,94	0,94
Алюминий: полированный	0,88	2740	202	0,1—0,4	0,03
окисленный	0,88	2740	202	0,4— 0,65	0,09

Таблица 12. Характеристика основных селективных поглощающих покрытий

Покрытие	Поглощательная способность в диапазоне солнечного излучения α_c	Излучательная способность в диапазоне инфракрасного излучения ε_T	Степень селективности покрытия α_c/ε_T
Черная краска: матовая	0,95—0,98	0,9—0,97	1
силиконовая	0,94	0,4	2,35
акриловая	0,92—0,97	0,84—0,9	1,1
Черный хром	0,87—0,93	0,1	9
Черный хром на никеле	0,92—0,94	0,07—0,12	8—13
Черный никель на никеле	0,93	0,06	15
Черный цинк	0,9	0,1	9
Оксид меди на алюминии	0,93	0,11	8,5

а также теплоаккумулирующих материалов, применяемых в жидкостных и воздушных гелиосистемах горячего водоснабжения и отопления, дано в § 6, а в табл. 4 дана сравнительная характеристика этих материалов. Для водонагревательных установок и жидкостных систем отопления лучше всего применять воду в качестве теплоаккумулирующего материала, а для воздушных гелиосистем — галечный, гравий и т.п. Однако следует иметь в виду, что галечный аккумулятор при одинаковой энергоёмкости по сравнению с водяным аккумулятором имеет в 3 раза больший объём и занимает в 1,6 раза большую площадь. Например, водяной аккумулятор диаметром 1,5 и высотой 2,4 м имеет объём 4,3 м³, в то время как галечный аккумулятор в форме куба со стороной 2,4 м имеет объём 13,8 м³.

Плотность аккумуляирования теплоты в значительной степени зависит от метода аккумуляирования и рода вещества. Она может быть аккумуляирована в химически связанном виде в топливе. При этом плотность аккумуляирования соответствует теплоте сгорания: нефть — 11,3, уголь (условное топливо) — 8,1, водород — 33,6 и древесина — 4,2 кВт·ч/кг. При термохимическом аккумуляировании теплоты в цеолите (процессы адсорбции — десорбции) может аккумуляироваться 286 Вт·ч/кг теплоты при разности температур 55 °С. Плотность аккумуляирования

теплоты в твердых материалах (скальная порода, галька, гранит, бетон, кирпич) при разности температур 60 °С составляет 14—17 Вт·ч/кг, а в воде — 70 Вт·ч/кг. При фазовых переходах вещества (плавление — затвердевание) плотность аккумулирования значительно выше: лед (таяние) — 93, парафин — 47, гидраты солей неорганических кислот — 40—130 Вт·ч/кг.

Свойства теплоаккумулирующих веществ приведены в табл. 13 и 14.

Таблица 13. Свойства твердых и жидких теплоаккумулирующих материалов

Материал	ρ , кг/м ³	C , кДж/(кг·К)	λ , Вт/(м·К)	Теплоаккумулирующая способность при $\Delta T=20$ К, МДж/м ³
Вода (давление 0,1 МПа)	1000	4,19	0,6	73,4
Камень (природный)	3100	0,83		52,6
Бетон (с легкими заполнителями)	1000	1,04	0,35	20,9
Железобетон	2200	1,08	1,56	47,5
Кирпич	1700	0,83	0,75	27,4
Древесина	800	1,55	0,21	25
Сталь	7800	0,47	58	73,4
Песок сухой	1500	0,83	0,58	25
Земля сухая	1000—2000	0,83	0,17—0,58	16,6—50,4
Галька	2640	0,86	1,7—4	45,6
Жидкий натрий	960	1,26	67,5	24,2
Эвтектическая смесь (46 % NaNO ₃ + 54 % KNO ₃)	1733	1,55	0,57	53,6
Вода (давление 1 МПа)	920	4,32	0,69	79,5

Аккумулирование теплоты может осуществляться также в грунте, в частности, этот способ аккумулирования применяется в теплицах.

В качестве материала для изготовления бака-аккумулятора обычно используют сталь или бетон. Бункер для слоя гальки может быть изготовлен из этих же материалов. Однако он также может быть изготовлен из толстой фанеры (12 мм) или досок, а каркас при этом делают из стального уголка. Изнутри обшивка должна иметь покрытие из полимерной пленки для обеспечения герметичности. В случае горизонтального расположения галечного

Таблица 14. Свойства теплоаккумулирующих веществ фазового перехода

Вещество	$T_{пл}$, °С	ρ , г/см ³		λ , Вт/(м·К)		C , кДж/(кг·К)		Энтальпия фазового перехода	
		3	4	5	6	7	8	кДж/кг	МДж/м ³
1	2	3	4	5	6	7	8	9	10

Неорганические вещества

CaCl ₂ ·6H ₂ O	29,2	1,62	1,5	0,6	0,3	1,47	1,47	172,5	258,1
Na ₂ SO ₄ ·10H ₂ O	32,4	1,46	1,41	0,5	0,3	1,76	3,31	251	345,2
Na ₂ HPO ₄ ·12H ₂ O	35,2	—	1,42	0,5	—	1,55	3,18	279	403,2

Органические кислоты

Лауриновая	44	—	0,91	0,4	0,2	—	—	175,3	159,6
Миристиновая	54,1	—	0,87	—	—	1,6	2,26	187,8	162,8
Пальмитиновая	65	—	0,88	—	—	1,8	2,73	184,5	162,9
Стеариновая	70,1	—	0,95	—	0,2	1,67	2,3	200,3	191

Парафины

Парафин	22	0,9	0,77	0,3	0,2	2,91	—	187,8	144
Октадекан	28	—	0,79	—	0,1	2,1	2,17	244,2	194,1
n-Эйкозан	36,7	0,86	0,78	—	0,2	2,01	2,21	247	192

Примечание. Свойства твердой фазы даны в графах 3, 5 и 7, а жидкой — в графах 4, 6 и 8.

аккумулятора сверху на слой гальки необходимо положить полимерную пленку, а на нее насыпать слой песка толщиной около 5 см. Это делается для того, чтобы предотвратить движение воздуха над слоем гальки. Кроме того, при большой длине аккумулятора необходимо установить вертикальную перегородку, которая обеспечит хорошее омывание частиц гальки потоком воздуха.

Стоимость теплоаккумулирующих материалов изменяется от 0,01 для гальки и 0,02 для бетона до 0,57 руб/кг для жидкого натрия. Стоимость воды принимается равной 0.

20. ИЗГОТОВЛЕНИЕ И МОНТАЖ СОЛНЕЧНЫХ КОЛЛЕКТОРОВ

Коллекторы солнечной энергии, как правило, изготавливаются в заводских условиях, а на месте они монтируются на опорной конструкции. Однако простые коллек-

торы можно изготовить собственными силами, хотя следует иметь в виду, что их эффективность будет не слишком высокой. Основным элементом солнечного коллектора является абсорбер, т. е. лучепоглощающая поверхность. Конструктивное выполнение абсорберов различных типов для жидкостных и воздушных коллекторов показано на рис. 10 и 11. В жидкостных коллекторах наиболее часто используется лучепоглощающая поверхность, представляющая собой ряд трубок небольшого диаметра (10—15 мм), соединенных с плоским ребром (листом). Трубки могут располагаться сверху, снизу или в плоскости листа. Трубки присоединяются к верхнему и нижнему гидравлическим коллекторам. В других конструкциях используются соединенные между собой плоский и гофрированный листы с каналами для теплоносителя либо штампованный абсорбер. В воздушных коллекторах лучевоспринимающая поверхность обычно представляет собой плоский лист с оребрением или без него, омываемый потоком воздуха снизу, сверху или с обеих сторон.

Для эффективной и надежной работы коллектора в течение длительного срока важное значение имеет правильный выбор материала для изготовления абсорбера, о чем говорилось выше. Не менее важно обеспечить хороший тепловой контакт между трубками и оребрением. Ребро может быть приварено, припаяно и присоединено к трубкам с помощью хомутиков или пружинящих прижимов. Конечно, наилучший способ соединения — сварка или пайка. Способ и качество соединения трубок для теплоносителя с лучепоглощающим листом сильно влияют на его тепловую эффективность, которая зависит от многих конструктивных факторов.

Корпус коллектора должен быть герметичным и не должен допускать утечки теплоносителя и попадания влаги и пыли внутрь коллектора. Для этого остекление должно быть надежно уплотнено. Примеры конструктивного выполнения уплотнения узлов соединения лучепоглощающей поверхности и остекления с корпусом показаны на рис. 73.

На рис. 73, а показана конструкция уплотнения двухслойного остекления жидкостного солнечного коллектора. Стекло уплотняется с помощью П-образной прокладки из силиконовой резины. Для обеспечения необходимого воздушного зазора толщиной 15—25 мм между слоями остекления используется деревянная или пластмассовая

вставка. При сборке коллектора остекление зажимается между деталью корпуса коллектора и прижимной крышкой. Форма этих двух деталей обеспечивает фиксацию их взаимного расположения и положения остекления. Они соединяются с помощью винтов.

На рис. 73, б показан вариант крепления солнечного коллектора на крыше дома. Коллектор содержит лучепоглощающую поверхность с трубами для теплоносителя,

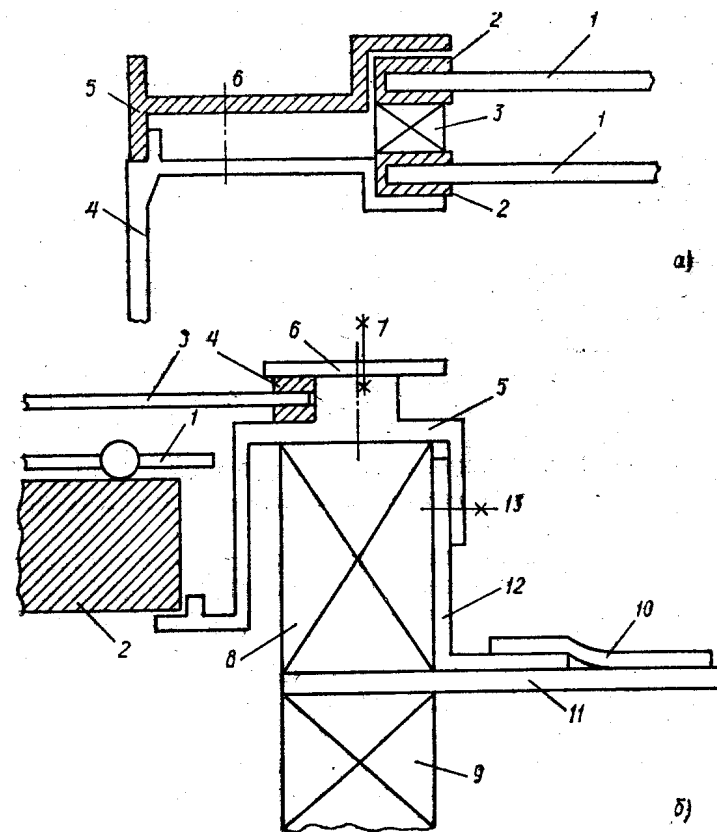


Рис. 73. Конструкция уплотнения двухслойного остекления (а) и крепления солнечного коллектора (б) на крыше дома:

а: 1 — стекло; 2 — уплотнение; 3 — вставка; 4 — корпус коллектора; 5 — крышка; 6 — винтовое соединение; б: 1 — абсорбер; 2 — теплоизоляция; 3 — стекло; 4 — уплотнение; 5 — штампованная деталь; 6 — накладка; 7 — винтовое соединение; 8 — балка; 9 — стропило; 10 — кровельный материал крыши; 11 — доска; 12 — уголок; 13 — винтовое соединение

теплоизоляцию и однослойное остекление. Стекло помещается между двумя резиновыми прокладками на полке фигурной детали корпуса и прижимается с помощью накладки и винтового соединения. Коллектор крепится к строительной конструкции крыши, включающей деревянную балку и стропило. Покровный материал крыши закрепляется на досках с уплотнительными уголками и резьбовым соединением.

На рис. 74 представлены схемы подвода и отвода жидкого теплоносителя в коллектор, абсорбер которого выполнен из ряда трубок (а и б) или из змеевика (в). Соединение по схеме б менее удачно, чем по схеме а, так

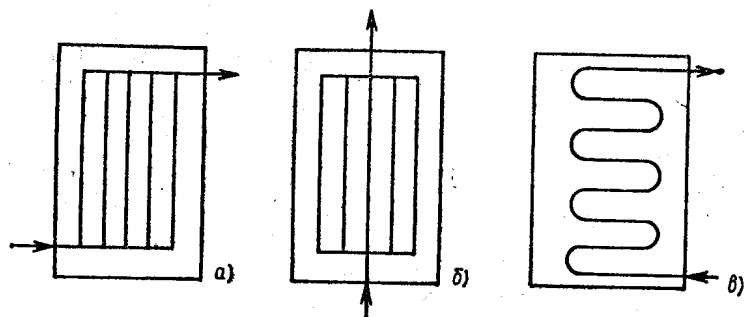


Рис. 74. Схемы соединения труб в КСЭ:

а — Z-образная схема; б — центральный подвод и отвод воды; в — змеевик

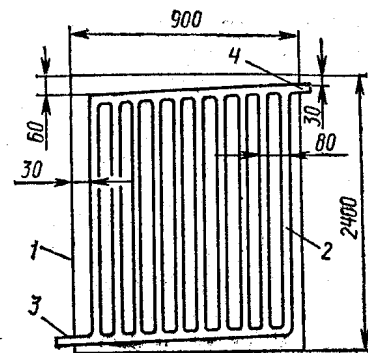
как не обеспечивает равномерного распределения жидкости по трубкам. В змеевике (схема в) должен быть уклон, обеспечивающий вытеснение воздуха при его заполнении водой.

Конструктивное исполнение жидкостного штампованного коллектора показано на рис. 75. Коллектор может иметь большие размеры, и в нем предусмотрен уклон верхнего и нижнего гидравлических коллекторов для удаления воздуха. Толщина листа 1—1,5 мм, площадь поперечного сечения канала для теплоносителя 10×2 мм, а размеры сечения гидравлических коллекторов 25×3 мм.

Коллектор солнечной энергии может содержать несколько отдельных модулей, соединенных параллельно. Для обеспечения равномерного распределения жидкого теплоносителя необходимо использовать схемы соединения, показанные на рис. 76, а и б, или устанавливая на

Рис. 75. Конструкция штампованного жидкостного солнечного коллектора:

1 — остекленный теплоизолированный корпус; 2 — канал для теплоносителя; 3 — подвод теплоносителя; 4 — отвод теплоносителя



каждом ответвлении регулирующий вентиль (рис. 76, в). При большом числе модулей в КСЭ обычно осуществляется их параллельно-последовательное соединение.

Схемы параллельного соединения большого числа модулей плоских и вакуумированных (с тепловой трубой) коллекторов показаны на рис. 77. Весь массив КСЭ раз-

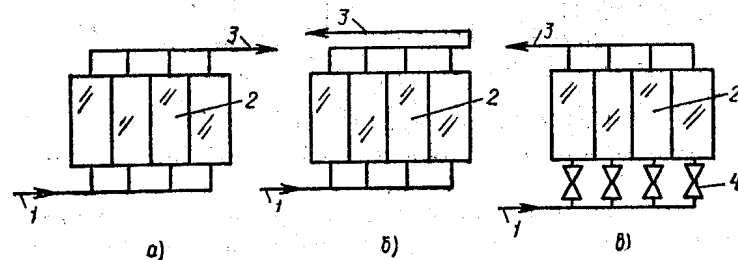


Рис. 76. Схемы соединения модулей КСЭ:

1 — подвод воды; 2 — модуль; 3 — отвод воды; 4 — регулирующий вентиль

бивается на несколько подмассивов, состоящих из определенного числа рядов, включающих по пять—десять модулей. На рис. 77 показан подмассив из 50 модулей КСЭ, разделенный на десять рядов по пять модулей в каждом.

Коллекторы солнечной энергии могут быть установлены на крыше дома, на земле, на козырьке над окном или на навесе для автомобиля (рис. 78). Целесообразно устанавливать коллектор в плоскости наклонной крыши в случае, если углы наклона крыши и КСЭ совпадают.

При монтаже КСЭ на горизонтальной крыше КСЭ устанавливаются на опорной конструкции, обеспечивающей оптимальный угол наклона. Коллектор может служить ограждением балкона (рис. 79) или быть частью стены. Возможны различные варианты размещения солнечных

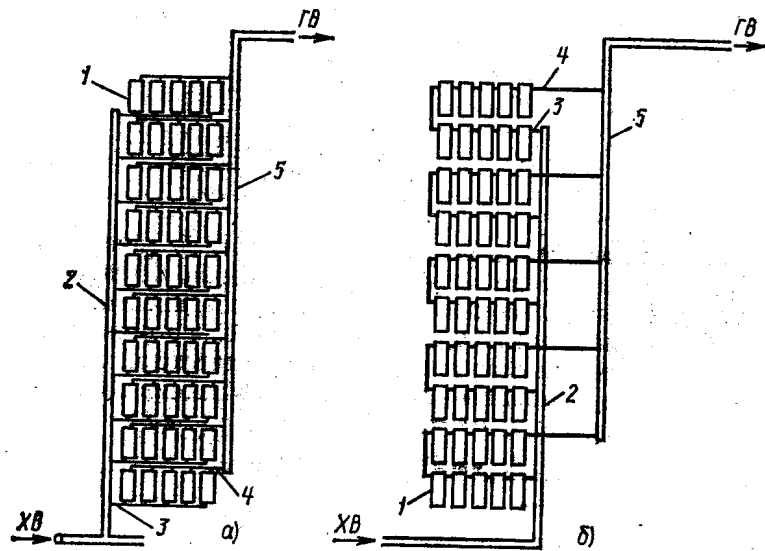


Рис. 77. Схемы параллельного соединения плоских (а) и вакуумированных (б) солнечных коллекторов:

1 — модуль КСЭ; 2 — трубопровод холодной воды; 3 — ответвление к группе КСЭ; 4 — сборный трубопровод горячей воды; 5 — общий трубопровод горячей воды

ного коллектора на крыше (рис. 80). Коллектор совмещается с южным склоном крыши (а), составляет часть южной стены (б), размещается вертикально за стеклянной частью крыши (в) или устанавливается на опорах на крыше и на балконе (г). Вариант а используется для горячего водоснабжения, остальные — для отопления, так как в системе отопления угол наклона коллектора должен быть большим. Для увеличения поступления солнечного излучения на коллектор применяется плоский отражатель (б и г). Бак аккумулятор для горячей воды может размещаться на чердаке.

Совмещение коллектора с крышей дает следующие

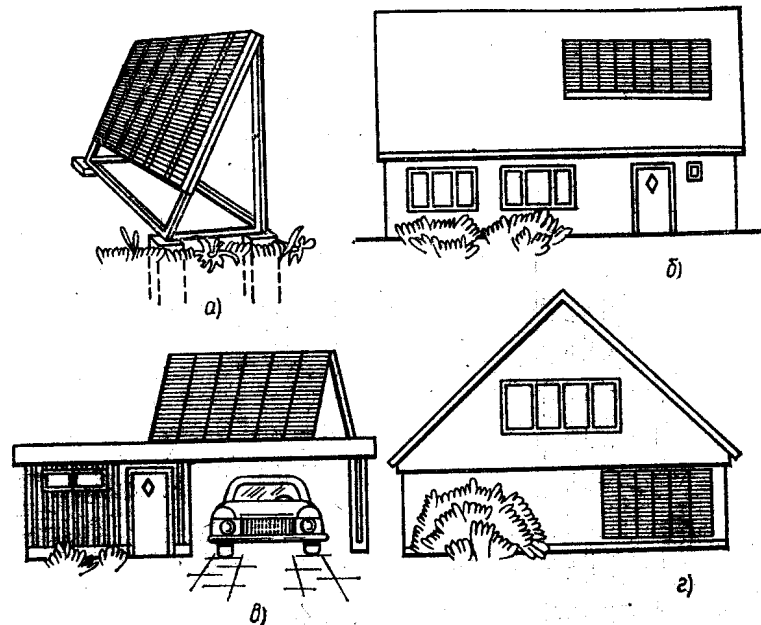


Рис. 78. Варианты установки солнечных коллекторов:

а — на земле; б — на крыше дома; в — на навесе для автомобиля; г — как часть стены

преимущества: удешевляется строительство, так как коллектор заменяет крышу и не требуется специальная опорная конструкция; снижаются теплотери коллектора, так как его нижняя поверхность и соединительные трубы не контактируют с наружным воздухом, однако усложняются монтаж и ремонт. Недостатком является также то, что угол наклона крыши может не совпадать с оптимальным углом наклона коллектора. При свободной установке коллектора или гелиоустановки в целом облегчается монтаж и ремонт, обеспечивается оптимальная ориентация и наклон коллектора, но требуется устойчивая опорная конструкция, а это повышает стоимость строительства, увеличивает теплотери от коллектора и труб и при этом не всегда удается удовлетворить эстетические требования при размещении гелиоустановки на крыше дома.

При прохождении труб через крышу или стену отверстия должны быть тщательно уплотнены. Осуществляя

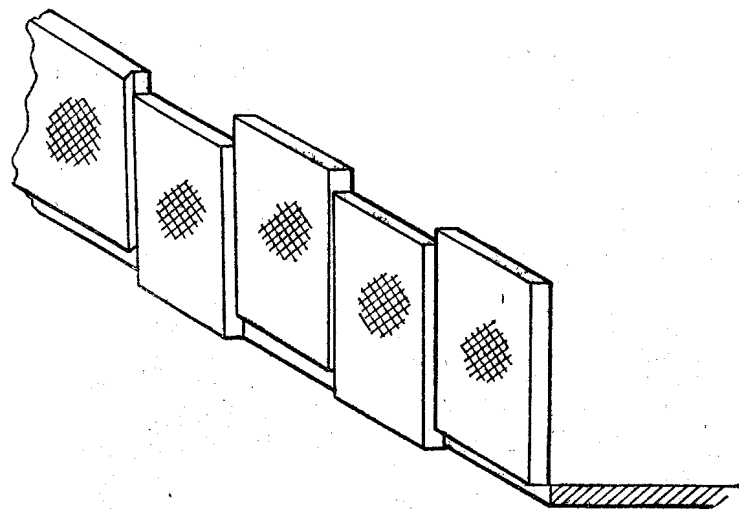


Рис. 79. Солнечные коллекторы — ограждение балкона

монтаж КСЭ, следует соблюдать меры предосторожности, чтобы не повредить остекление.

На рис. 81 показан пример расположения солнечного коллектора на крыше жилого дома. Обращает на себя внимание рациональное архитектурное решение, обеспечивающее хорошее эстетическое восприятие гелиосистемы.

Крыша должна выдерживать вес гелиоустановки. Для уменьшения локальной нагрузки под ножки опорной конструкции подкладывают настил или швеллеры. При

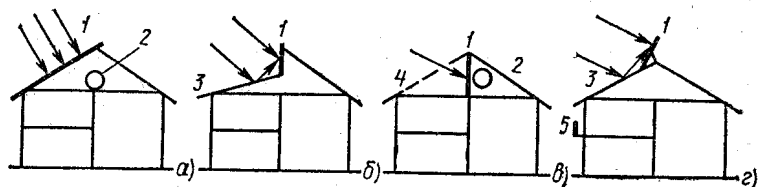


Рис. 80. Варианты размещения солнечного коллектора на крыше:
а — совмещение с кровлей; *б* — на южной стене с отрагательной поверхностью; *в* — на чердаке с остекленной крышей; *г* — на опорной конструкции и на балконе; 1 — коллектор; 2 — бак-аккумулятор; 3 — отрагательная поверхность; 4 — остекленная крыша; 5 — ограждение балкона

необходимости несущая способность крыши должна быть усилена. Гелиоустановка должна быть надежно закреплена с помощью проволочных растяжек, анкерных болтов (заделанных в бетонное основание), чтобы она могла выдерживать ветровую нагрузку. Размещать гелиоустановку следует ближе к коньку в центре крыши. Все отверстия для труб должны быть тщательно уплотнены, чтобы в дом не попадала влага.



Рис. 81. Жилой дом с солнечными коллекторами на крыше

Современная тенденция состоит в разработке коллекторов с малой удельной массой и хорошими оптико-теплотехническими характеристиками. При этом легко осуществляется их монтаж. Примером может служить коллектор МЕГА, разработанный совместно Швецией и Канадой. Особенностью коллектора является применение сворачиваемого в рулон абсорбера, представляющего собой медную трубку с алюминиевым ребром с селективным покрытием. Он может иметь большую длину (до 100 м) и поверхность (до 250 м²). На место монтажа солнечной установки абсорбер поставляется в виде рулона, а там он «разматывается» и монтируется в корпусе. Технология монтажа демонстрируется на рис. 82. Вначале (1) анкерными болтами закрепляют опорную конструкцию и подкладывают резиновую надувную подушку под корпус коллектора. Затем на закрепленный в корпусе слой тепловой изоляции укладывают разматываемые по-

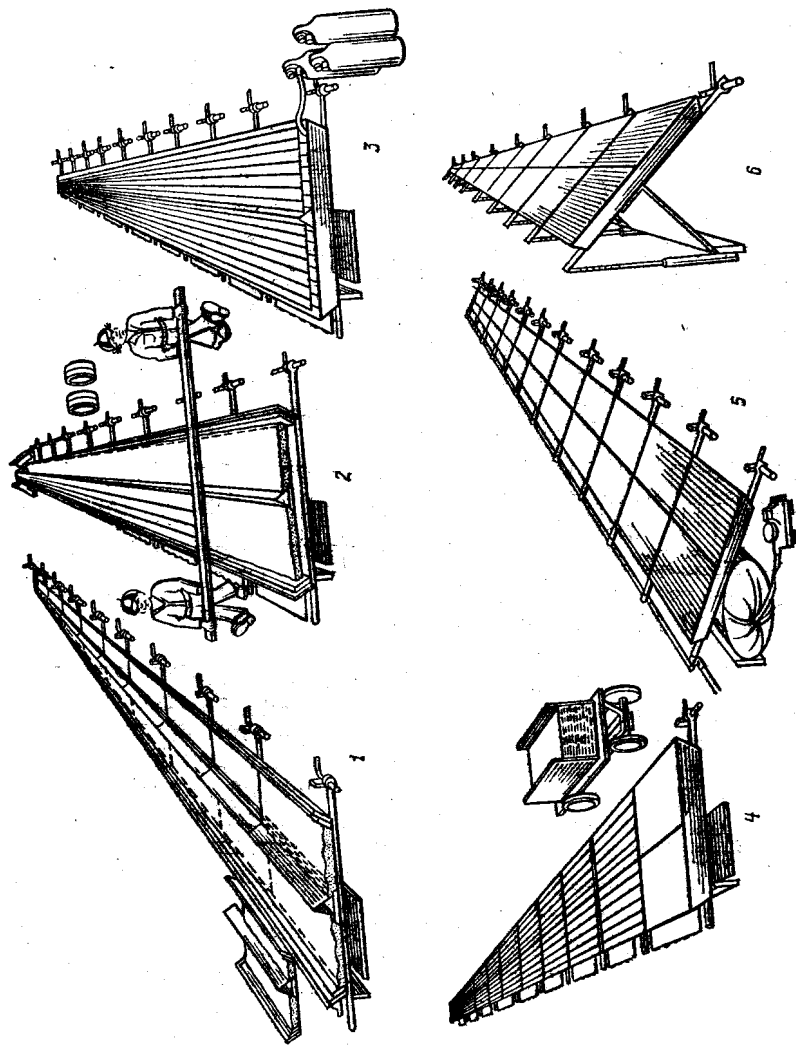


Рис. 82. Монтаж крупномасштабного солнечного коллектора

досы абсорбера, которые предварительно «раздувают». На этом же этапе (2) производят механическое соединение медных трубок абсорбера с гидравлическими коллекторами. После этого с помощью сжатого воздуха (1 МПа) раздувают все трубки абсорбера до их полного размера в поперечном сечении (3). На следующем этапе (4) устанавливают остекление, при этом используют листы размером 1,2×1,2 м. Накачивают (5) резиновые камеры, поднимающие коллектор до такого положения, которое соответствует оптимальному углу наклона для данной местности. Устанавливают постоянную опорную конструкцию и убирают надувные подушки (6).

Описанная прогрессивная технология обеспечивает высокую производительность труда монтажников — трое рабочих за день могут собрать 125 м² коллектора, имеющего длину 50 м. Единичный модуль размером 2,5×3,2 м поступает с завода в собранном виде (кроме абсорбера и остекления), имеет массу 50 кг, поэтому его легко устанавливать двум рабочим.

Эти коллекторы имеют следующие преимущества: малую удельную массу, отнесенную к 1 м² площади поверхности коллектора; отличные оптико-теплотехнические характеристики: эффективный оптический КПД, который равен 0,746, коэффициент теплопотерь 3,68 Вт/(м²·К), высокую надежность. В этой конструкции исключается 75—80 % наружных соединений труб, благодаря чему снижаются теплопотери и исключаются затраты на монтаж, тепло- и гидроизоляцию трубопроводов. При температуре теплоносителя до 60 °С можно использовать небольшое количество теплоизоляционного материала, а при более высокой температуре требуется система подавления конвекции воздуха в зазоре между лучепоглощающей поверхностью и остеклением коллектора. Стоимость коллектора ниже, чем коллекторов стандартных конструкций, и соответственно меньше срок окупаемости. Еще одной особенностью этого коллектора является использование легковесной опорной конструкции.

Существенно повышает КПД коллектора наряду с применением селективных покрытий также использование прозрачной гофрированной вставки между однослойным остеклением и селективным абсорбером и отражательной пленки (фольги) над слоем теплоизоляции (рис. 83). Вставка предназначена для снижения конвективных теплопотерь и изготовлена из фторированного

полимера (пленка толщиной 0,025 мм), имеющего пропускательную способность 0,98. Абсорбер изготовлен из нержавеющей стали и имеет селективное покрытие. Эффективный оптический КПД коллектора равен 0,79, а коэффициент теплопотерь 3,3 Вт/(м²·К).

Солнечные коллекторы из полимерных материалов. Дешевые высокоэффективные и надежные плоские солнечные коллекторы могут быть изготовлены с широким

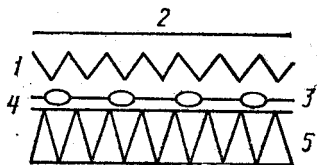


Рис. 83. Высокоэффективный солнечный коллектор с низкими конвективными теплопотерями:

1 — прозрачная гофрированная вставка; 2 — остекление; 3 — абсорбер; 4 — отражательная пленка; 5 — теплоизолированный корпус

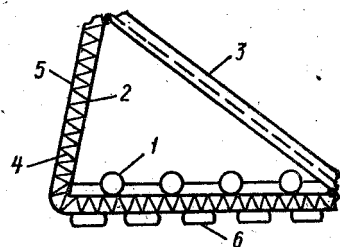


Рис. 84. Складывающийся жидкостный коллектор большой длины:

1 — абсорбер; 2 — отражатель; 3 — полимерная пленка; 4 — теплоизоляция; 5 — наружная полимерная пленка; 6 — автопокрышка

использованием тонких полимерных пленок и пенопластов. Масса КСЭ может быть доведена до 2,5 кг на 1 м² лучепоглощающей поверхности.

Конструкция КСЭ содержит всего четыре элемента: абсорбер с селективным покрытием, алюминиевую штампованную раму, пенопластовую теплоизоляцию и внешнюю оболочку из полимерной пленки, приклеенной к раме.

Один и тот же элемент выполняет несколько функций. Пленка, служащая прозрачной изоляцией, одновременно обеспечивает подавление конвекции воздуха. Нижняя пленка защищает коллектор от воздействия внешней среды. Обе эти пленки работают на растяжение. В то же время пенопласт, служащий тепловой изоляцией, работает на сжатие.

При рациональном выборе полимерных материалов обеспечивается такая конструкция КСЭ, которая отличается высокой эффективностью и хорошими прочностны-

ми характеристиками при малой массе. КСЭ способен выдерживать силу ветра в 5 м/с и более.

Полимерная пленка предварительно термически деформируется, благодаря чему она образует элементы, работающие на растяжение. В сочетании с жесткой пенопластовой теплоизоляцией образуется конструкция КСЭ, подобная конструкции предварительно напряженного крыла самолета.

Селективная поглощательная способность абсорбера зависит от толщины пленки. По сравнению со стеклом полимерная пленка лучше пропускает солнечное излучение.

Совершенствование конструкции КСЭ позволит повысить его КПД при сравнительно невысокой равновесной температуре, благодаря чему тепловое напряжение материалов абсорбера уменьшится и значительно снизится стоимость при широком выборе полимеров.

На рис. 84 показана конструкция дешевого жидкостного КСЭ, который может применяться в геосистемах горячего водоснабжения, отопления, опреснения морской воды и т. п. Коллектор содержит абсорбер с каналами для теплоносителя, отражатель, два слоя полимерной пленки с сеткой между ними, теплоизоляцию, защищенную полимерной пленкой. Под коллектор подкладывают старые автопокрышки. Коллектор имеет малую массу, его длина может достигать 50 и 100 м. Он может поставляться в рулонах. На месте рулон разворачивают и готовый коллектор устанавливают на отведенной площадке. Стоимость коллектора весьма низкая, кроме того, он прост в эксплуатации, КПД его может достигать 75%. При длине секции КСЭ 100 м и расходе воды 3 л/с температура воды повышается на 40 °С при плотности поглощенного потока солнечной радиации 500 Вт/м², а падение давления составляет всего 5 кПа на 100 м длины.

Дешевые воздушные коллекторы могут быть изготовлены на месте. В частности, часть крыши здания или его стены может быть использована как абсорбер (металлический лист), сверху защищенный стеклом, а снизу омываемый потоком воздуха. Другой вариант воздушного солнечного коллектора можно самим изготовить, используя недорогие и доступные материалы. Корпус коллектора изготавливается из фанеры или тонких досок, на дно ящика укладывается слой теплоизоляции толщиной 50—75 мм (минеральная вата или пенопласт), сверху на

него кладется отражательная пленка (фольга), затем в наклонном положении по диагонали закрепляется металлическая сетка, предварительно окрашенная в черный матовый цвет. На сетку кладут небольшой слой (5—10 мм) зачерненной стружки черного металла. Подвод холодного воздуха осуществляется через патрубок 6, а отвод нагретого воздуха — через патрубок 7. Сверху коллектор имеет остекление (рис. 85). Нагрев воздуха солнечной энергией осуществляется при его движении через слой стружки на сетке, который поглощает солнечную энергию. Внутренняя поверхность коллектора должна быть покрашена матовой черной краской. Необходимо обеспечить герметичность канала, по которому движется воздух.

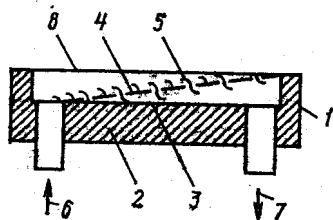


Рис. 85. Воздушный солнечный коллектор матричного типа:

1 — корпус; 2 — теплоизоляция;
3 — отражательная пленка; 4 —
сетка; 5 — стружка; 6 — подводя-
щий патрубок; 7 — отводящий па-
трубок; 8 — остекление

Изготовление и установка аккумулятора теплоты.

Бак-аккумулятор горячей воды должен изготавливаться промышленным способом. Водяной бак-аккумулятор теплоты может быть изготовлен из листовой стали, асбестоцементного стекловолокна, бетона, а бункер галечного аккумулятора — из бетона или дерева с металлической обшивкой. Следует иметь в виду, что асбестоцементный бак выдерживает температуру не выше 80 °С.

Резервуар должен иметь внутреннее защитное покрытие. Основание аккумулятора может быть выполнено из бетонной плиты или залито при строительстве фундамента дома. Толщина тепловой изоляции составляет от 75 до 300 мм.

Трубопроводы и теплообменники для солнечных установок. Расход воды в солнечных установках может изменяться от 30 до 100 л/ч на 1 м² лучепоглощающей поверхности КСЭ, точнее, 30—40 л/ч для водонагревателей с естественной циркуляцией воды, 40—60 л/ч для установок отопления и горячего водоснабжения с прину-

дительной циркуляцией, 70—100 л/ч для установок, используемых в плавательных бассейнах. При использовании антифриза, теплоемкость которого на 20 % ниже, чем воды, расход должен быть больше на 20 %. Скорость теплоносителя в трубопроводах должна быть равной 0,5—1 м/с. Диаметр трубопроводов можно определить по полезной мощности коллектора. Так, при КПД коллектора 0,5, плотности потока солнечной энергии 800 Вт/м² и разности температур воды в КСЭ 10 °С расход теплоносителя равен $0,5 \cdot 800 / (1,16 \cdot 10) = 41,3$ кг/(м²·ч). При площади поверхности КСЭ 20 м² и скорости воды 1 м/с площадь поперечного сечения трубопровода составит $41,3 \cdot 20 / (1 \cdot 3600 \cdot 10^3) = 2,29 \cdot 10^{-4}$ м² и его диаметр будет равен $\sqrt{4 \cdot 0,000229 / \pi} = 0,017$ м. Скорость воды в водонагревателях с естественной циркуляцией равна 0,05—0,1 м/с. Тогда при площади КСЭ 10 м², удельном расходе воды 30 л/(м²·ч) и скорости 0,1 м/с диаметр труб составит 32,6 мм.

Скорость воздуха в воздуховодах принимается до 3 м/с. Удельная объемная теплоемкость воздуха в 3500 раз меньше, чем воды, и соответственно объемный расход воздуха в КСЭ составит 50—300 м³/ч на 1 м² площади поверхности КСЭ. Диаметр воздуховодов в 30 раз больше диаметра трубопроводов для воды.

Теплопотери от трубопроводов существенно уменьшаются при применении теплоизоляции. Так, при диаметре трубы 20 и 48 мм без теплоизоляции теплопотери при разности температур воды и наружного воздуха 40 °С составляют 27 и 57 Вт на 1 м длины трубы, а при применении теплоизоляции с коэффициентом теплопроводности 0,035 Вт/(м·К) и толщине 40 мм — 5,2 и 7,7 Вт соответственно.

Трубопроводы следует прокладывать по кратчайшему пути между КСЭ, аккумулятором теплоты и потребителем в сухих местах с обязательным применением теплоизоляции и обеспечением возможности удлинения.

При разности температур 100 °С удлинение составляет для стекла 0,45 мм/м, плексигласа 3,5, поливинилхлорида 3,8, полиэтилена 10, стали 1,2, меди 1,7, алюминия 2,4 мм/м.

Для передачи теплоты из КСЭ в аккумулятор используется теплообменник — это может быть змеевик внутри бака-аккумулятора, или рубашка вокруг его наружной поверхности, или отдельный противоточный теплообмен-

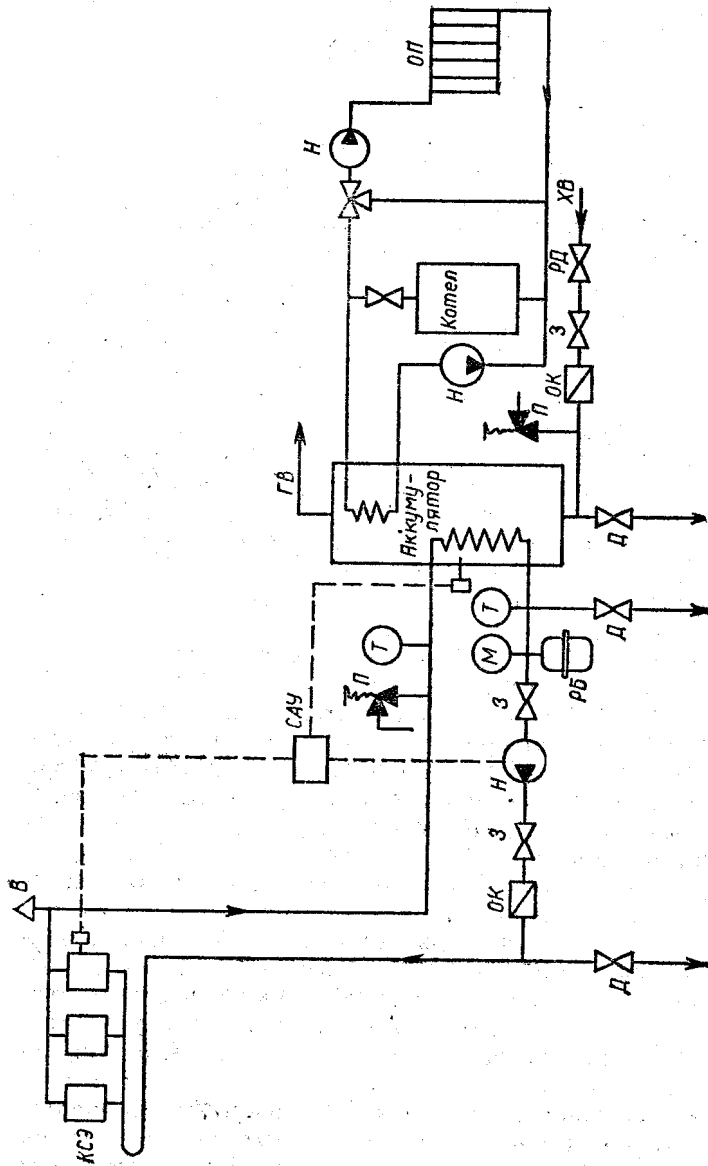


Рис. 86. Схема теплоустановки отопления и горячего водоснабжения с арматурой и приборами

ник. Коэффициент теплопередачи K составляет 300—400 Вт/(м²·°С) для рубашки, 500—900 для гладкотрубного змеевика в неподвижной жидкости, 1000—2000 Вт/(м²·°С) для противоточного теплообменника, а для воздушного теплообменника $K=12\div 20$ Вт/(м²·°С). При средней разности температур теплоносителей 8°С плотность передаваемого теплового потока составляет для указанных теплообменников 2,4—3,2; 4—7,2; 8—16 и 0,096—0,16 кВт/м². Для нетеплоизолированного трубопровода коэффициент теплотерь составляет 10 Вт/(м²·°С).

Теплообменник для передачи теплоты из аккумулятора к потребителю обычно имеет большие размеры по сравнению с теплообменником в контуре солнечного коллектора, и поэтому в большинстве случаев (кроме небольших установок) используются отдельные теплообменные аппараты противоточного типа.

При использовании воздушных коллекторов для нагрева воды требуется пластинчатый теплообменник типа воздух — вода, в этом случае обязательно применение ребер со стороны воздуха, так как теплообмен там происходит весьма неинтенсивно и коэффициент теплопередачи от воды к воздуху составляет 10—15 Вт/(м²·°С).

На рис. 86 показана схема солнечной установки отопления и горячего водоснабжения с необходимой арматурой и измерительными приборами. Для удаления воздуха в верхней точке установлен воздушник B , из нижних точек предусмотрен слив жидкости через дренажные вентили $Д$, на линии горячей воды установлен предохранительный клапан $П$, на линии возврата теплоносителя в КСЭ имеются запорные краны $З$ (до и после насоса $Н$), расширительный бак $РБ$ и обратный клапан $ОК$, на линии подачи водопроводной воды устанавливаются регулятор давления $РД$, запорный кран $З$, обратный $ОК$ и предохранительный $П$ клапаны. Включение и выключение насоса происходит автоматически по разности температур в КСЭ и аккумуляторе. На схеме показаны система автоматического управления (САУ), отопительные приборы (ОП), измерительные приборы — манометр $М$ и термометры $Т$, линии холодной (ХВ) и горячей (ГВ) воды.

21. ПРОСТЫЕ СОЛНЕЧНЫЕ УСТАНОВКИ ДЛЯ ПРИУСАДЕБНЫХ И ДАЧНЫХ УЧАСТКОВ

Самый простой солнечный водонагреватель можно сделать, используя черный пластмассовый шланг, который для этого сворачивается в виде спирали в бухту и укладывается на южный скат наклонной крыши (рис. 87). Один конец шланга надевается на водопроводный кран, а второй соединяется с душем. Необходимую лучевоспринимающую поверхность и емкость этого водонагревателя можно обеспечить, выбрав соответствующую длину шланга, а регулируя краном расход воды, можно

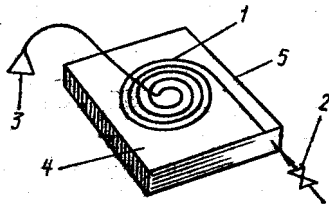


Рис. 87. Простой водонагреватель из черного полиэтиленового шланга:

1 — шланг; 2 — водопроводный кран; 3 — душ; 4 — полимерная пленка; 5 — ящик

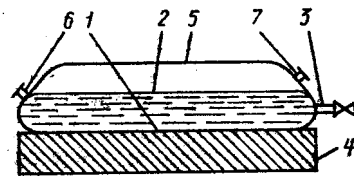


Рис. 88. Пленочный водонагреватель:

1 — черная пленка; 2 — прозрачная пленка; 3 — штуцер для воды; 4 — теплоизоляция; 5 — прозрачная пленка; 6, 7 — воздушный клапан

получить требуемую температуру горячей воды. Кольца бухты должны быть ослаблены, и для уменьшения тепловых потерь сверху можно натянуть прозрачную полимерную пленку, зафиксировав ее на высоте 15—25 мм от шланга с помощью деревянной рамы (ящика), снизу же под бухту шланга следует подложить металлический лист или фольгу с высокой отражательной способностью или хотя бы окрашенный в белый цвет лист фанеры. Лучевоспринимающая поверхность шланга длиной 100 м, внутренним диаметром 16 мм при толщине стенки 2 мм составляет 2 м², а его емкость 0,02 м³. Для того чтобы нагреть 1 кг воды от 15 до 40 °С, требуется 105 кДж теплоты.

В летний период в Подмоскowie на 1 м² лучеприемной поверхности в день поступает в среднем 19,5 МДж солнечной энергии. При КПД 0,3 количество получаемой

полезной теплоты с площади 2 м² за день составит $19,5 \times 0,3 \cdot 2 = 11,7$ МДж. За день можно получить 110 кг воды с температурой 40 °С. Это эквивалентно 5,5 полной емкости шланга. Нагретую воду можно собирать в теплоизолированный резервуар, из которого затем вода будет использоваться для ванны, душа и т.п. При продолжительности инсоляции 8,5 ч в день среднечасовой расход воды равен 13 кг/ч, или 1,8 г/с на 1 м² площади поглощающей поверхности. Скорость воды равна 0,018 м/с.

Нетрудно изготовить водонагреватель из черной и прозрачной прочной полимерной пленки в виде мешка, дно которого выполнено из черной пленки, верхняя выпуклая поверхность — из прозрачной пленки, а между ними находится вода (рис. 88). Заполнение и опорожнение водонагревателя производится через штуцер соответственно утром и вечером. Для уменьшения тепловых потерь водонагреватель может быть снабжен теплоизоляцией снизу и прозрачной изоляцией. Водонагреватель переносной, и его можно использовать дома, на даче, на пляже, в туристских походах и т.п. Для получения горячей воды достаточно поместить его на солнце, например на крыше автомобиля.

Выполним прикидочный расчет количества горячей воды, которое можно получить за день в южных районах страны. Примем, что в летний период поступление солнечной энергии составляет в среднем 21,9 МДж/м² в день (для условий Алма-Аты, май — август) и КПД водонагревателя равен 0,4. Тогда полезное количество теплоты составит $Q_{п} = 8,76$ МДж/м² в день. При разности температур горячей и холодной воды $\Delta t = 45 - 15 = 30$ °С количество горячей воды, получаемой с 1 м² площади водонагревателя, составит $G = Q_{п} / (c_p \Delta t) = 8,76 : (4,19 \times 10^{-3} \cdot 30) = 70$ кг в день. Следовательно, емкость водонагревателя должна быть равна 70 л, а толщина слоя воды 70 мм.

Без сомнения, описанные водонагреватели являются весьма примитивными устройствами, и их эффективность довольно низкая. Значительно эффективнее компактные водонагреватели, достаточно подробно описанные в § 8 (см. рис. 25—27). Отличаясь простым устройством и низкой стоимостью, они обладают достаточно высоким КПД. Возможны различные модификации указанных конструкций. В частности, водонагреватель, показанный на рис. 25, может содержать несколько цилиндрических

емкостей (до шести — восьми) в едином корпусе. Водонагреватель, показанный на рис. 27, не обязательно должен иметь тепловые трубы. Вместо них может использоваться обычный трубчатый абсорбер типа «труба в листе» и т. п. Верхний и нижний гидравлические коллекторы абсорбера соединяются трубками с баком-аккумулятором горячей воды, который имеет горизонтальное расположение и соединен также с баком холодной

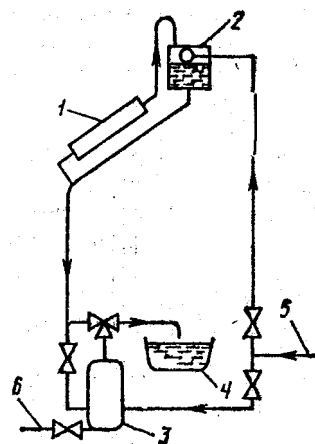


Рис. 89. Объединение гелиоустановки и топливного водонагревателя:

1 — гелиоводонагреватель с естественной циркуляцией воды; 2 — напорный бак с поплавковым клапаном для подвода воды; 3 — топливный водонагреватель; 4 — потребители горячей воды; 5 — холодная вода; 6 — топливо (газ)

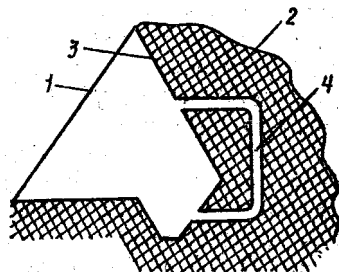


Рис. 90. Гелиотеплица с земляной насыпью:

1 — остекление; 2 — насыпь; 3 — северная стена; 4 — канал для воздуха

воды небольшой емкости. Все эти конструктивные элементы объединяются в единый компактный водонагреватель, аналогичный тому, который представлен на рис. 27.

Солнечный водонагреватель может соединяться с обычным топливным водонагревателем по схеме, показанной на рис. 89.

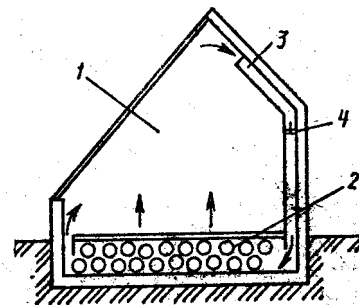
При разработке и организации производства солнечных водонагревательных установок необходимо учитывать рекомендации по повышению эффективности коллекторов, изложенные в § 5, а также те прогрессивные технологии, которые описаны в данной главе.

На приусадебных и дачных участках солнечные установки должны найти довольно широкое применение.

Кроме описанных выше простых водонагревателей можно рекомендовать гелиотеплицы, показанные на рис. 90—92, которые нетрудно построить непосредственно на участке. При этом следует иметь в виду, что эффективность теплицы повышается при защите с помощью слоя теплоизоляции северной стенки, аккумулировании теплоты в грунте и подогреве воздуха или воды в солнечном коллекторе. Вода, нагретая в коллекторе, циркулирует в трубопроводах, проложенных в грунте. Для этой цели используются пластмассовые трубы, не поддающиеся коррозии. Простая конструкция теплицы с пассивным ис-

Рис. 91. Гелиотеплица с подпочвенным галечным аккумулятором теплоты:

1 — теплица; 2 — аккумулятор теплоты; 3 — канал для циркуляции воздуха; 4 — вентилятор



пользованием солнечной энергии показана на рис. 90. Она имеет развитую остекленную поверхность с южной стороны и засыпанную грунтом стенку с северной стороны. Земляная насыпь служит одновременно теплоизоляцией и аккумулятором теплоты. Для циркуляции воздуха в насыпи предусмотрены каналы. Днем происходит нагрев этого слоя земли, а ночью от него теплота отводится воздухом, поступающим в теплицу.

В гелиотеплице (рис. 91) с прозрачной южной стороной и теплоизолированной северной стеной целесообразно применять подпочвенный галечный аккумулятор. Для лучшей циркуляции воздуха следует использовать вентилятор, установленный в воздуховоде. Для аккумуляции теплоты требуется 0,5—0,9 м³ гальки (щебня, камня) на 1 м² площади остекленной южной поверхности.

Потери теплоты гелиотеплицы в ночной период значительны, и температура воздуха в теплице может упасть ниже допустимого предела в 5 °С. Можно существенно

снизить теплопотери путем применения подвижной теплоизоляции. Пример конструктивного исполнения теплицы с поворачивающейся шарнирно закрепленной теплоизоляционной панелью показан на рис. 92. В ночное время панель поворачивается и в горизонтальном положении защищает растения от переохлаждения. Для большего эффекта внутренняя поверхность панели дол-

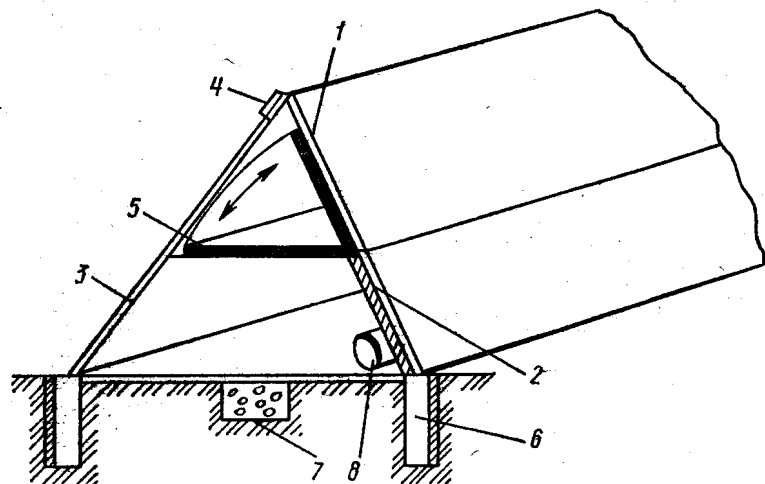


Рис. 92. Гелиотеплица с подвижной теплозащитой:

1 — северная стена; 2 — неподвижная теплоизоляция стенки; 3 — прозрачная изоляция; 4 — клапан для вентиляции; 5 — подвижная теплоизоляция; 6 — теплоизолированный фундамент; 7 — галечный аккумулятор теплоты; 8 — бочки с водой

жна быть окрашена в белый цвет. В этой гелиотеплице используются два тепловых аккумулятора — галечный и водяной. Галька засыпается в продольный канал в полу, проходящий по всей длине теплицы. Бочки с водой помещаются на полу у теплоизолированной стены. Можно также использовать канистры с парафином — в этом случае требуется меньший объем теплоаккумулирующего материала. Вместо жесткой теплоизолирующей панели можно использовать горизонтальную штору, движущуюся с помощью вращающихся опорных роликов.

Гелиотеплицу можно скombинировать с другими полезными сооружениями. Например, внутри теплицы

можно разместить пруд для разведения рыб (рис. 93) или над ней устроить солнечный опреснитель.

При строительстве гелиотеплицы возникает ряд практических вопросов. В частности, важное значение имеют такие вопросы, как выбор места для строительства теплицы, ее ориентации, угла наклона светопрозрачной поверхности. Теплицу надо размещать на ровном солнечном месте, не затеняемом зданием или деревьями. Низинные места, где часто бывают туманы и заморозки, не

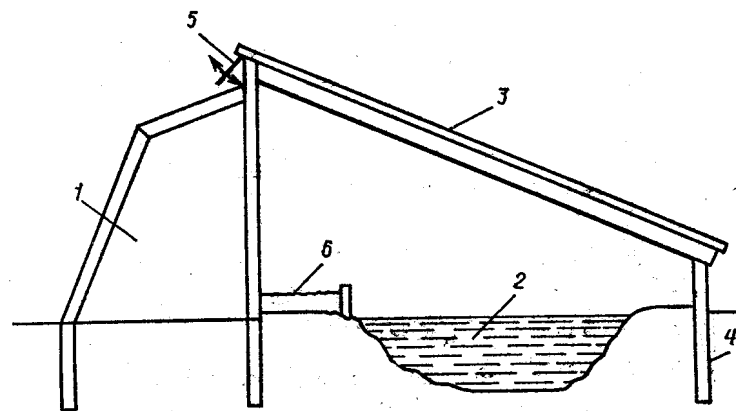


Рис. 93. Гелиотеплица с прудом для разведения рыб:

1 — теплица; 2 — пруд; 3 — строительная конструкция; 4 — фундамент; 5 — вентиляционный клапан; 6 — грядки с рассадой

пригодны для теплиц. Нельзя располагать теплицу в промежутке между двумя домами или между домом и сараем, так как там возникает сильный поток воздуха. С северной стороны теплица должна быть защищена от ветров плотным забором или высоким кустарником.

Устройство фундамента показано на рис. 94. Наружная поверхность фундамента должна быть покрыта слоем теплоизоляции толщиной 30—40 мм (пенополистирол). Теплоизоляция должна быть защищена от влаги земли битумным покрытием, рубероидом, полимерной пленкой. Если возможно попадание дождевой воды, то перед фундаментом вырывают ров и заполняют его крупной щебенкой, а на дно кладут дренажную трубу — керамическую или пластмассовую — диаметром 50—200 мм.

Влага земли всегда проникает из крупнозернистого слоя в мелкозернистый, поэтому дно теплицы следует выкладывать из крупного щебня. Более надежную защиту от влаги обеспечивает многослойная структура, состоящая из слоев щебня, теплоизоляции и бетона со слоем поливинилхлоридной пленки для защиты теплоизоляции от влаги. Особенно хорошая влагозащита требуется для теплицы, пристроенной к жилому дому. Кроме описанной

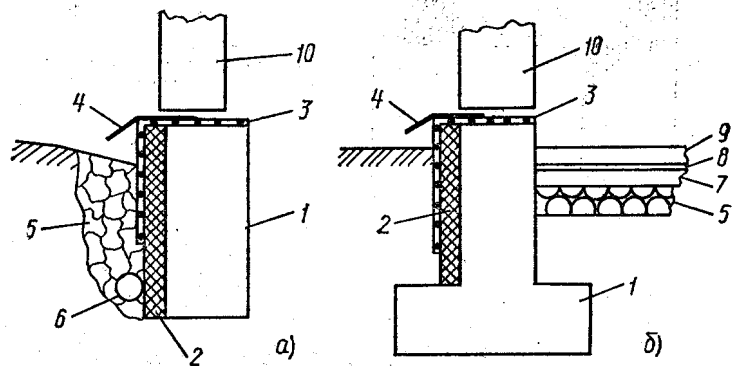


Рис. 94. Фундамент гелиотеплицы с теплоизоляцией (а) и влагозащитой (б):

1 — фундамент; 2 — теплоизоляция; 3 — рубероид; 4 — пленка или металлический лист; 5 — щебень; 6 — дренажная труба; 7 — слой тощего бетона; 8 — пленка для влагозащиты; 9 — пол; 10 — опорная стена

выше защитной структуры должен быть применен также барьер для распространения водяных паров в горизонтальном направлении.

При изготовлении несущей конструкции и обшивки теплицы из дерева доски должны быть предварительно обработаны составом, защищающим от грибка; доски должны прибиваться так, чтобы вода не проникала через стыки (лучше всего, если доски перекрывают одна другую). Рамы окон и дверей, а также вентиляционные отверстия должны иметь хорошее уплотнение для предотвращения неконтролируемой инфильтрации воздуха. Клапаны могут изготавливаться из металлического листа или из фанеры и могут поворачиваться вокруг вертикальной или горизонтальной оси, расположенной посередине или с краю клапана. Все непрозрачные поверхности теплицы (северная стена, нижняя часть южной стены,

фундамент) для уменьшения теплопотерь должны быть теплоизолированы. В качестве теплоизоляции можно использовать такие материалы, как минераловатные маты, пенопласты — пенополиуретан, пенополистирол, сухие

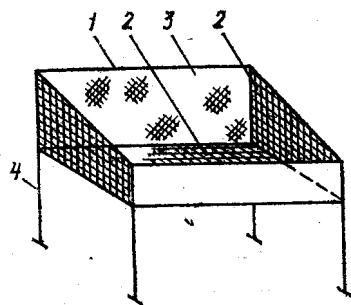


Рис. 95. Простая переносная гелиосушилка:

1 — стенка из фанеры; 2 — металлическая сетка; 3 — остекление; 4 — опорные ножки

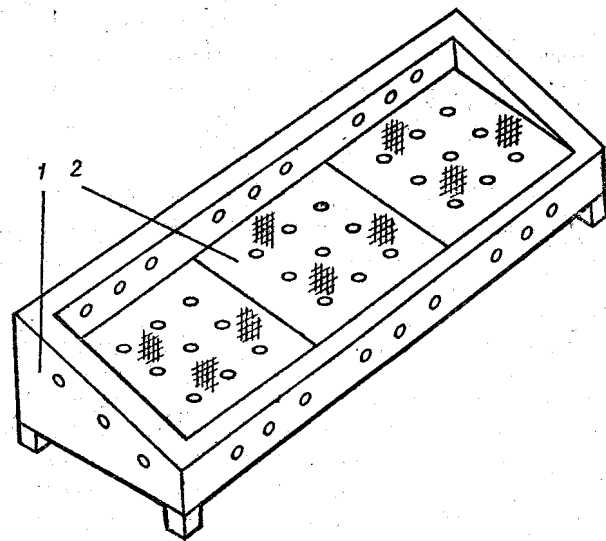


Рис. 96. Переносная солнечная сушилка:

1 — деревянный ящик с перфорированными стенками и дном; 2 — остекление

опилки и стружка, спрессованная солома и др. Следует помнить, что влажные материалы теряют свои теплоизоляционные свойства, поэтому особое значение имеет защита теплоизоляции от попадания влаги.

Располагать гелиотеплицу надо так, чтобы конек ее

крыши совпадал с осью восток — запад. Угол наклона южной светопрозрачной поверхности выбирают с таким расчетом, чтобы обеспечить максимальное количество уловленной солнечной энергии в данной местности. Так, для средней полосы оптимальным является наклон в 50—60°. Угол наклона крыши должен быть равным 20—35°, чтобы хорошо удалялись осадки и грязь. Толщина теп-

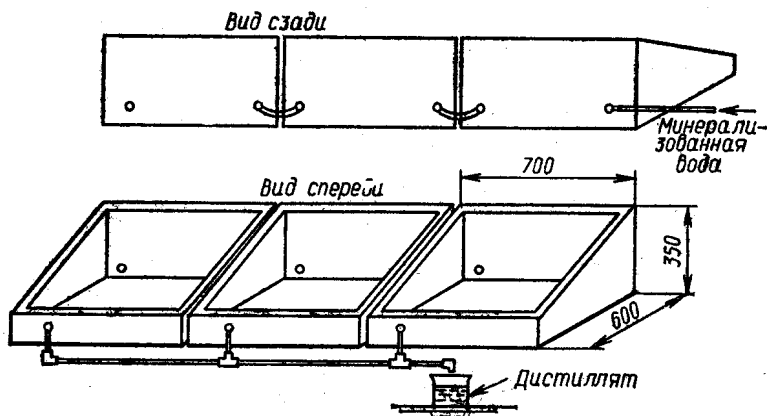


Рис. 97. Секционный солнечный опреснитель (дистиллятор)

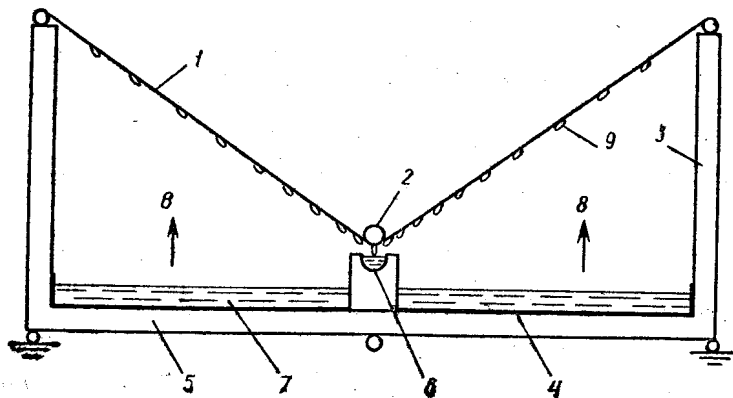


Рис. 98. Пленочный солнечный опреснитель

1 — полимерная пленка; 2 — труба; 3 — строительная конструкция; 4 — гидроизолированный лоток; 5 — теплоизоляция; 6 — желоб для дистиллята; 7 — морская вода; 8 — водяной пар; 9 — конденсат

лоизоляции северной стены выбирается в пределах 150—250 мм в зависимости от коэффициента теплопроводности используемого материала. Остекленная поверхность в ночное время может иметь теплоизоляцию толщиной 20—50 мм. При этом коэффициент теплопотерь через остекление может уменьшиться от 6,8 Вт/(м²·°С) при одном слое стекла толщиной 3—4 м до 0,75 Вт/(м²·°С) при одном слое стекла и пенополистирольной теплоизоляции толщиной 50 мм. Для теплоизоляции можно использовать легкие пенопластовые маты толщиной 50 мм из экструдированного полистирола, закрепляемые магнитами на стекле.

Можно также использовать рулонный эластичный теплоизоляционный материал толщиной 30 мм. Чтобы не образовывался конденсат на холодной поверхности стекла (за теплоизоляцией), перед теплоизоляцией надо установить защиту (из полимерной пленки) от водяных паров. В теплицах больших размеров в ночное время используются шторы из полимерной пленки с напыленным отражательным (алюминиевым) покрытием. Благодаря этому теплопотери снижаются на 40—60%. При использовании наружной теплоизоляции на остеклении конденсация водяных паров на стекле не происходит, но между теплоизоляцией (жесткие пенопластовые панели или гибкие маты) и остеклением не должно быть движения воздуха, а сама теплоизоляция должна быть защищена от воздействия осадков. Жесткие теплоизоляционные панели дном откидываются и отражают дополнительное количество солнечной энергии на светопрозрачные поверхности теплицы.

Фундамент должен доставать до уровня постоянной температуры грунта, а его теплоизоляция должна покрывать всю ту поверхность фундамента, которая может находиться в области отрицательных температур. Обычно глубина фундамента составляет 80—120 см.

В огородничестве и садоводстве следует больше использовать грунт, защищенный 1—2 слоями полимерной пленки. Это сокращает сроки созревания на 2—3 недели. При выращивании клубники хороший эффект дает использование черной полимерной пленки, укладываемой на землю под кустики клубники. При этом подавляется рост сорняков, ускоряется рост клубники и предотвращается загрязнение ягод землей. Использование отражательных подстилающих цветных (красный цвет для

томатов, белый для картофеля) поверхностей способствует более быстрому созреванию плодов и клубней. Так же благотворно влияет отраженный солнечный свет на садовые культуры.

Для подогрева воды для плавательного бассейна и других сезонных потребителей рекомендуется использовать неотекленные пластмассовые (полипропиленовые) коллекторы в металлической раме (из алюминия или оцинкованного железа) на легкой металлической опорной конструкции.

Широкое применение должны получить солнечные сушилки, которые нетрудно изготовить самим. В § 13 описаны конструкции достаточно простых пленочных сушилок (см. рис. 54 и 58). Рассмотрим еще некоторые конструкции переносных сушилок, которые могут быть использованы для различных сельхозпродуктов. Сушилка, показанная на рис. 95, представляет собой деревянный ящик (из фанеры или тонких досок) с двумя боковыми стенками и днищем из металлической сетки. Верхняя крышка может сниматься и имеет прозрачное покрытие. Сушилка снабжена четырьмя опорными стойками. Внутренняя поверхность ящика окрашена в черный цвет. Целесообразно также использовать полностью деревянный ящик с отверстиями для воздуха, а также перфорированное днище с остеклением (рис. 96). Для сушки сена можно использовать сушилку, показанную на рис. 54. При этом воздухонагреватель следует располагать с южной стороны сарая, а саму камеру для сушки сена лучше помещать внутри сарая или амбара.

Можно изготовить также простой солнечный дистиллятор для обессоливания минерализованной или опреснения морской воды, показанный на рис. 97. В качестве материала для этого опреснителя можно использовать пенопласт (полистирол и т. п.). Указанные размеры одного модуля — чисто ориентировочные, число параллельно соединенных аппаратов может быть любым. В качестве прозрачной изоляции следует использовать полимерную пленку. Простой пленочный опреснитель морской (минерализованной) воды показан на рис. 98. Прозрачная пленка, натягиваемая горизонтальной трубой и закрепленная на стенках, пропускает солнечное излучение, которое поглощается зачерненным дном; от которого нагревается тонкий слой морской воды. Вода испаряется, и пары конденсируются на пленке в виде капель, стека-

ющих по поверхности пленки в приемный желоб, откуда по трубке дистиллят отводится в сборную емкость. Снизу дистиллятор имеет слой теплоизоляции. Исходная вода периодически подпитывается.

22. МОНТАЖ И ЭКСПЛУАТАЦИЯ СОЛНЕЧНЫХ УСТАНОВОК

При монтаже и установке гелиосистем теплоснабжения рекомендуется следующая последовательность выполнения работ.

I. Изготовление, монтаж и установка жидкостной гелиосистемы теплоснабжения.

Установка водяного аккумулятора теплоты включает следующие этапы:

строительство основания, фундамента или опорной конструкции — при выполнении бетонных работ на заливке фундамента здания;

установку бака-аккумулятора;

монтаж обвязочных трубопроводов;

заполнение системы водой и проведение испытаний на плотность;

монтаж тепловой изоляции.

Установка коллектора солнечной энергии включает в себя:

изготовление и установку опорной конструкции — при изготовлении каркаса, рамы, стропил и других строительных элементов крыши дома;

монтаж опорной конструкции и установку солнечного коллектора на крыше;

монтаж соединительных трубопроводов;

испытание контура солнечного коллектора на плотность;

проведение теплоизоляционных работ на трубопроводах.

Установка теплообменников и дополнительного источника энергии включает следующие этапы:

монтаж трубопроводов, насосов и арматуры;

испытание трубопроводов на плотность;

проведение теплоизоляционных работ на трубопроводах;

установку дополнительного источника энергии.

Монтаж установки горячего водоснабжения включает следующие этапы:

монтаж теплообменника и трубопроводов для предварительного подогрева воды;

испытание на плотность;

проведение теплоизоляционных работ;

монтаж баков-аккумуляторов.

Установка приборов и датчиков системы управления состоит из:

установки датчиков и приборов управления и регулирования по месту;

монтажа щита управления с приборами.

II. Изготовление, монтаж и установка воздушных гелиосистем теплоснабжения.

Установка галечного аккумулятора теплоты включает этапы:

изготовление основания и опорной конструкции;

изготовление бункера (контейнера) — до установки крыши над помещением или перекрытия над подвалом, в котором устанавливается аккумулятор;

заполнение бункера твердыми частицами гальки, гранита и т. п.;

монтаж воздуховодов;

проведение изоляционных работ.

Монтаж и установка солнечного коллектора, системы подогрева воды, вспомогательного оборудования и приборов выполняются в той же последовательности, что и для жидкостных гелиосистем.

При монтаже трубопроводов необходимо выполнять следующие правила:

для уменьшения тепловых потерь и гидравлического сопротивления длина основных трубопроводов и ответвлений должна быть минимально возможной, а ответвления должны иметь одинаковый диаметр, чтобы обеспечивалось равномерное распределение теплоносителя между отдельными модулями коллектора;

следует использовать минимальное количество соединительных деталей, арматуры и т. п.; колена и повороты трубопроводов необходимо изготавливать с помощью гибочного станка;

для предотвращения контактной коррозии при установке арматуры из медных сплавов на стальных трубопроводах необходимо использовать соединительные элементы из диэлектрических материалов;

на длинных прямых участках трубопроводов должны

быть предусмотрены компенсаторы температурных удлинений и соответствующие опоры;

в самых верхних точках системы должны быть установлены воздушники и должен быть предусмотрен слив жидкости из нижних точек системы.

При использовании в контуре коллектора антифриза должен быть предусмотрен расширительный бак, емкость которого составляет приблизительно 1—2 % емкости контура, включая сам коллектор.

23. НЕКОТОРЫЕ ВОПРОСЫ ЭКСПЛУАТАЦИИ И ИСПОЛЬЗОВАНИЯ СОЛНЕЧНЫХ УСТАНОВОК

1. В каких районах можно использовать солнечные установки?

Практически в любом районе. Сезонные установки горячего водоснабжения можно использовать в различных местах, но чем больше широта местности, тем короче период использования установки в год, а следовательно, хуже показатель экономической эффективности. Солнечные установки отопления лучше всего подходят для районов с продолжительным отопительным периодом, но с достаточно высокой интенсивностью солнечной радиации и умеренной температурой наружного воздуха в отопительный период.

2. Каков срок службы солнечных установок?

Это зависит от многих факторов, в том числе от качества изготовления и монтажа установки, включая правильный выбор материалов для изготовления солнечных коллекторов, аккумуляторов теплоты, трубопроводов, качества уплотнений и т. п. Важное значение имеет выбор теплоносителя и применение соответствующих антикоррозионных добавок, соблюдение требуемых скоростей потока в трубах, предотвращение попадания кислорода воздуха, вызывающего коррозию. Срок службы также зависит от предотвращения замерзания теплоносителя в трубопроводах и других элементах оборудования, подверженных воздействию наружного воздуха. Некоторые материалы, в частности полимерные пленки, быстро стареют под действием ультрафиолетового излучения. Основным элементом гелиоустановки — солнечный коллек-

тор — обычно рассчитан на 15—20 лет работы при условии правильного монтажа и эксплуатации. Баки-аккумуляторы закрытого типа должны иметь катодную защиту от коррозии и могут эксплуатироваться в течение 20 лет. Аккумуляторы теплоты, работающие в условиях атмосферного давления и изготовленные из пластика, армированных стекловолокном, могут служить длительное время при соблюдении правил эксплуатации. До сих пор эксплуатируются солнечные дома, построенные 30 и более лет назад.

Срок службы водонагревателей с естественной циркуляцией теплоносителя и компактных водонагревателей составляет 10—15 лет. При высоком содержании воды и вообще ее низком качестве срок службы коллектора может быть весьма непродолжительным из-за возможных повреждений, особенно в местах соединений и уплотнений. Прозрачные пластмассы и полимерные пленки стареют по истечении 7—10 лет.

3. Какие преимущества дает совмещение солнечных коллекторов с крышей дома?

Уменьшается общая стоимость дома и инженерного оборудования. При качественном монтаже установки эксплуатационные качества крыши не ухудшаются.

4. Какие дополнительные строительные капитальные затраты возникают при монтаже гелиоустановки на существующем доме?

Современная технология позволяет устанавливать солнечные коллекторы на существующем доме без проблем. Затраты при этом могут быть различными в зависимости от архитектуры дома и других особенностей.

5. Ухудшается ли внешний вид дома?

В большинстве случаев солнечные коллекторы придают оригинальный и привлекательный вид дому. А вот архитектурный облик старинных домов не следует нарушать, и размещать солнечные коллекторы следует так, чтобы они не бросались в глаза.

6. Какая требуется площадь в доме для размещения оборудования гелиоустановки?

В доме размещают аккумулятор теплоты и вспомогательное оборудование. Для солнечного водонагревателя требуется 1 м² площади, для установки отопления и горячего водоснабжения — 4 м². Для совершенной гелиоустановки требуется аккумулятор теплоты объемом 5 м³, который может быть размещен в доме или под ним.

7. Может ли солнечная установка давать полезную теплоту при отрицательных температурах наружного воздуха и при плотной облачности?

Да, может, но количество полезной энергии уменьшается и зависит от прихода солнечной энергии и коэффициента теплотеперь коллектора. Плоский коллектор способен улавливать как прямое, так и рассеянное солнечное излучение. При пасмурной погоде прямое излучение отсутствует, но коллектор будет улавливать рассеянное излучение. Иное дело с фокусирующими коллекторами, которые улавливают только прямое солнечное излучение и при отсутствии прямых солнечных лучей не дают полезной теплоты.

8. Что дает применение солнечных установок в умеренных широтах?

Солнечная установка может экономить от 25 до 75 % расходов на топливо.

9. Каковы основные предпосылки для сооружения солнечного дома?

Применение улучшенной теплоизоляции дома, существенно снижающей потребность в теплоте для отопления, а также правильный выбор местоположения и ориентации дома. Дом располагают в таком месте, где с учетом ландшафта солнце светит в течение большей части дня, отсутствуют затенение и сильные ветры, от которых дом может быть защищен с северной стороны, холмом, деревьями или кустарниками. Дом своей длинной стороной должен быть обращен на юг, а большая часть окон должна быть размещена в южной стене. Южный

скат крыши должен иметь угол наклона к горизонту в пределах 25—60°, чтобы можно было совместить коллектор с крышей.

10. Работает ли гелиоустановка зимой?

Да. Но зимой поступление солнечной энергии невелико, продолжительность инсоляции короткая, а угол падения солнечных лучей мал. При этом КПД гелиоустановки низкий, а тепловая нагрузка отопления велика. Поэтому солнечная установка может обеспечить лишь небольшую долю всей тепловой нагрузки. Требуется дополнительный источник теплоты — котел на обычном топливе. Наиболее эффективны зимой коллекторы, расположенные на вертикальных поверхностях или имеющие большой угол наклона. Для защиты от замерзания используется антифриз.

11. Какова продолжительность хранения теплоты в аккумуляторе?

От нескольких часов до нескольких дней. Для установок горячего водоснабжения обычно достаточно запаса теплоты на 8—12 ч, а для установки солнечного отопления — от 2—3 до 4—5 дней. В принципе возможно запасать солнечную теплоту летом, а использовать ее зимой, но для этого требуются аккумуляторы теплоты большой вместимости с очень хорошей теплоизоляцией, экономически это нецелесообразно для индивидуальных потребителей.

12. Какова средняя теплопроизводительность гелиоустановки?

Она зависит от климатических характеристик района и характеристик применяемого гелиотехнического оборудования — коллекторов, аккумуляторов и др. В средней полосе при использовании плоского коллектора можно получить до 350 кВт·ч теплоты в год с 1 м² площади КСЭ.

13. Сколько можно сэкономить за счет солнечной установки?

Это зависит от многих факторов: климатических данных местности, размеров и теплоизоляции дома, среднего уровня теплопотребления, типа и размеров гелиоустановки. Вполне возможно получить экономию от 25 до 75 % расходов на топливо.

14. Какие основные правила техники безопасности применимы к гелиоустановкам?

При перегреве аккумулятора теплоты возможно образование пара, для предотвращения повышения давления предусматривается предохранительный клапан. Для автоматического удаления воздуха из контура солнечного коллектора в верхней точке должен быть расположен воздушник. Все материалы должны выдерживать максимальные температуры, которые могут иметь место при холостом ходе (без теплоносителя) коллектора. Это относится к материалам тепловой изоляции и деталям корпуса, соприкасающимся с лучепоглощающей поверхностью, температура которой может достигать 170—250 °С в зависимости от типа коллектора.

15. Как удалить снег с поверхности солнечного коллектора?

Для этого можно использовать устройство для оттаивания, которое прокачивает теплую воду из аккумулятора в коллектор, при этом остекление прогревается и снег соскальзывает с коллектора. В иных случаях приходится удалять снег вручную с соблюдением мер предосторожности, чтобы не повредить остекление.

16. Можно ли увеличить приход солнечной энергии на поверхность солнечного коллектора?

Да, для этого можно использовать плоские отражатели (окрашенные в белый цвет листы фанеры), расположенные под углом к коллектору так, чтобы отраженное солнечное излучение попадало на коллектор. На плоской крыше они могут соединять верхний край коллекторов предыдущего ряда с нижним краем коллекторов данного ряда.

17. Как влияет высота местности над уровнем моря на приход солнечной энергии?

Поступление солнечной энергии увеличивается с увеличением высоты местности. Более того, благодаря более чистой атмосфере в горах интенсивность солнечного излучения там значительно выше, чем в равнинных, особенно индустриальных районах. Загрязнение атмосферы в больших городах и промышленных зонах существенно снижает уровень солнечной радиации, поступающей на поверхность солнечного коллектора.

18. За сколько лет окупается солнечная установка?

Стоимость гелиоустановок зависит от области применения, типа и характеристик установок, местных климатических особенностей. Установка окупается за счет обеспечиваемой ею экономии топлива. Солнечные водонагреватели в зависимости от конструкции и климатических особенностей местности окупаются в течение 3—10 лет. Срок окупаемости зависит также от цены на топливо — с ее ростом он сокращается. По истечении этого срока установка дает чистую прибыль. Гелиоустановки отопления имеют большой срок окупаемости из-за низкого коэффициента использования при высокой стоимости. Как правило, они рассчитываются на покрытие тепловой нагрузки в переходный период. Следует иметь в виду, что для сокращения срока окупаемости установка должна использоваться большую часть года.

19. Как изготовить и смонтировать простой солнечный водонагреватель?

Корпус коллектора можно изготовить из досок или фанеры, а снаружи его можно обшить оцинкованным железом. На дно кладут слой теплоизоляции — минеральной ваты — толщиной 50—75 мм, а сверху гипсоволокнистую плиту с наклеенной алюминиевой фольгой. Затем укладывают абсорбер, предварительно изготовленный и испытанный на плотность. Он может быть составлен из отдельных полосок, представляющих собой трубку для теплоносителя, припаянную к металлическому ребру. Эти трубки присоединены вверху и внизу к гидравлическим коллекторам, диаметр которых больше диаметра

трубок (10—15 мм) в 2—3 раза. После этого устанавливается стекло (толщиной 4 мм) с уплотнением в алюминиевом профиле. Переход между стеклом и корпусом закрывается водонепроницаемой уплотнительной лентой или замазкой.

Изготовленный коллектор устанавливают на металлическую или деревянную опорную конструкцию и закрепляют его на ней. Саму эту опорную конструкцию прикрепляют к строительным деталям крыши или к специальному настилу или бетонной плите, располагаемой на плоской крыше дома. Монтаж на плоской крыше намного легче, чем встраивание коллектора в наклонную крышу.

Место для размещения солнечного водонагревателя выбирают таким образом, чтобы обеспечивалась его эффективная и надежная работа и не возникала опасность для людей и самого здания. Участок крыши, на котором устанавливается солнечный водонагреватель, должен выдерживать дополнительную нагрузку от веса установки. Коллекторы и их опорные конструкции должны быть надежно прикреплены к несущей конструкции, чтобы предотвратить их падение под действием ветра, снежных буранов и других внешних воздействий. К стропилам, балкам и перекрытию можно прикрепить установку с помощью анкерных болтов или проволоки. Для предотвращения протечек воды через отверстия для трубопроводов и крепежных деталей следует использовать специальные прокладки, уплотнения или силиконовые покрытия.

20. Каковы особенности пуска жидкостного солнечного коллектора?

При пуске жидкостного коллектора солнечной энергии должны соблюдаться определенные правила безопасной работы, предотвращающие его повреждение. В солнечный полдень температура лучепоглощающей поверхности КСЭ, не заполненного теплоносителем, может достигать температуры 200 °С и более. При поступлении холодной жидкости возникает тепловой удар, приводящий к разрушению остекления и образованию трещин и вздутий в каналах для теплоносителя. Для предотвращения этих нежелательных явлений заполнение коллектора теплоносителем необходимо производить тогда, когда температура лучепоглощающей поверхнос-

ти невелика, т. е. утром или вечером. Это в первую очередь относится к КСЭ, в которых предусмотрен дренаж теплоносителя. Аналогичная ситуация возникает при отключении насоса по той или иной причине. При наличии системы автоматического управления в ней должен быть предусмотрен датчик максимальной температуры, не допускающий включение насоса при опасно высокой температуре абсорбера. Перед первым пуском смонтированной установки производится ее внешний осмотр, гидравлические испытания давлением 250 кПа, проверку воздушника и полноты слива жидкости при дренаже.

21. Какой требуется уход за солнечными установками?

По сравнению с обычными установками они требуют мало ухода. Для обеспечения контроля за работой установки необходимо установить приборы: манометр для измерения давления в закрытых системах, термометры или термодары для контроля температуры на входе и выходе коллектора, в аккумуляторе. Если перепад температур в коллекторе уменьшается, это свидетельствует о забивании теплообменника. Загрязнение остекления, попадание воздуха в коллектор снижают теплопроизводительность коллектора.

При появлении протечек в жидкостных гелиосистемах из-за повреждения труб, возникновения неплотностей в местах сварки и уплотнений система должна быть выключена.

При нарушении целостности остекления коллектора, его разгерметизации внутрь коллектора попадают осадки, которые ухудшают качество материалов, в том числе тепловой изоляции, и снижают теплотехнические показатели коллектора в целом.

ПРИЛОЖЕНИЕ

Таблица П1. Дневное поступление суммарной E и рассеянной E_p солнечной радиации (МДж/м²) и температура наружного воздуха T_B (°C) по месяцам

Показатель	Алма-Ата, 43,4° с. ш.											
	I	II	III	IV	V	VI	VII	VIII	IX	X	XI	XII
E	6,34	9,24	12,01	16,54	20,52	22,66	23,62	20,79	16,96	11,20	6,67	5,13
E_p	3,64	5,21	6,21	6,95	8,1	7,78	6,68	6,34	5,28	4,18	3,34	2,7
T_B	-11,5	-8,9	0,8	10,3	16	20,3	22,9	21,7	15,6	8	-1,2	-8,2
Ашхабад, 38° с. ш.												
E	7,42	10,58	13,63	18,35	24,16	26,83	26,59	24,97	20,57	14,71	9,03	6,48
E_p	3,64	5,07	6,34	7,78	8,1	7,92	7,83	6,48	5,98	4,72	3,89	3,24
T_B	1	4,3	9,8	16,4	22,8	27,3	29,3	27,7	22,6	15,3	8,4	3,7
Баку, 41,1° с. ш.												
E	9,99	14,3	18,49	24,05	27,13	29,61	27,40	25,11	20,01	15,66	10,7	8,77
E_p	2,16	2,83	3,78	4,73	5,26	6,53	6,34	5,4	3,89	3,64	2,5	2,02
T_B	3	4,4	6,8	11,8	18,4	23,4	26,5	26,3	22,1	16,9	11,1	6,7
Ереван, 40,1° с. ш.												
E	6,34	10,13	14,04	19,18	24,97	28,22	27	25,11	20,15	14,85	8,06	5,13
E_p	4,05	5,96	7,02	8,2	8,23	7,78	6,88	6,34	5,38	4,86	3,89	3,1
T_B	-3,7	-2,3	4	11,1	15,9	20,1	24	24,2	20	13,9	6,2	-1,2

Показатель	I	II	III	IV	V	VI	VII	VIII	IX	X	XI	XII
Киев, 50,5° с. ш.												
E	3,1	5,36	9,72	13,9	18,76	21,82	20,52	17,28	12,65	7,29	2,92	2,16
E _p	2,29	3,43	5,53	7,51	9,18	10	9,45	7,69	5,84	3,91	2,08	1,62
T _B	-0,1	-5,6	-0,7	7,2	14,3	17,6	18,8	17,7	13,7	7,2	1	-3,7
Кишинев, 47° с. ш.												
E	4,05	6,25	10,8	15,84	20,25	23,07	23,62	20,11	14,73	9,18	4,03	2,7
E _p	2,56	3,67	5,8	8,48	9,18	10	9,04	7,83	5,98	4,32	2,36	1,8
T _B	-3,6	-2,6	2,5	9,3	15,6	19,2	21,4	20,5	15,7	10	3,9	-1
Махачкала, 42° с. ш.												
E	8,91	12,52	18,76	23,9	27,81	29,47	27,81	24,16	19,04	14,44	10,29	7,69
E _p	2,16	3,13	4,32	5,14	5,26	5,84	5,8	5,4	3,61	3,64	2,64	1,75
T _B	-0,4	0,1	3,4	9,2	16,3	21,5	24,7	24,2	19,3	13,6	7	2,3
Москва, 55,75° с. ш.												
E	1,89	4,33	9,29	13,41	18,65	19,83	19,19	15,14	10,06	4,87	2,23	1,35
E _p	1,76	3,18	5,95	7,54	9,33	9,78	10,27	8,11	6,14	3,24	1,54	1,14
T _B	-10,2	-9,6	-4,7	4	11,6	15,8	18,1	16,2	10,6	4,2	-2,2	-7,6
Тбилиси, 41,7° с. ш.												
E	5,8	8,34	12,42	16,12	19,71	22,8	22,41	20,52	15,29	10,93	6,11	4,99
E _p	3,24	4,47	6,21	7,23	7,83	7,64	7,83	6,75	5,42	4,32	3,2	2,7
T _B	0,9	2,6	6,6	11,9	17,3	21,1	24,4	24,2	19,6	13,8	7,6	2,8
Фрунзе, 43° с. ш.												
E	7,56	10,13	12,28	17,37	21,6	25,16	24,3	21,73	17,37	11,61	7,09	5,8
E _p	3,91	5,36	6,34	7,78	6,91	7,78	7,56	6,48	5,56	4,86	3,34	3,1
T _B	-5,6	-3,2	3,8	11,4	16,9	21,3	24,1	22,6	17,3	10,1	2,2	-2,9

Таблица П2. Дневное поступление солнечной энергии (МДж/м²) на горизонтальную поверхность и пропускании солнечной энергии через одинарное оконное стекло в стенах различной ориентации

Ориентация поверхности	Месяц и дата											
	21.01	21.02	21.03	21.04	21.05	21.06	21.07	21.08	21.09	21.10	21.11	21.12
Широта 40° с. ш.												
Горизонтальная	8,04	12,44	17,34	21,72	24,58	25,56	24,42	21,47	16,75	12,26	8,04	6,4
C	1,38	1,91	2,59	3,5	4,88	5,74	5,06	3,72	2,7	2,0	1,43	1,18
CB	1,66	3,45	6,86	11,37	15,12	16,66	15,12	11,3	6,6	3,45	1,7	1,27
B	10,26	14,71	18,88	21,72	23,24	23,56	22,88	21,06	17,86	14,14	10,1	8,49
ЮВ	20,52	23,81	24,67	22,56	20	18,57	19,48	21,7	23,43	22,84	20,13	18,66
Ю	18,45	18,64	15,75	11,08	8,13	7,15	7,99	10,76	15,25	17,96	18,11	17,59
ЮЗ	6,2	5,68	5	4,52	4,54	4,63	4,63	4,65	5,04	5,61	6,11	6,26
З	1,4	1,93	2,6	3,36	4	4,27	4,11	3,56	2,7	2,02	1,43	1,2
СЗ	1,38	1,91	2,56	3,34	3,95	4,22	4,09	3,54	2,68	2	1,43	1,18
Широта 48° с. ш.												
Горизонтальная	4,61	6,97	14,44	19,86	23,72	25,15	23,65	19,72	13,94	8,88	4,63	3,2
C	0,98	1,54	2,27	3,34	4,88	5,83	5,06	3,56	2,38	1,6	1,07	0,75
CB	1,04	2,43	5,67	10,46	14,64	16,39	14,66	10,42	5,45	2,45	1,07	0,78
B	7,17	12,28	17,59	21,72	24,17	24,86	23,86	21,09	16,55	11,78	7,04	5,29
ЮВ	16,55	21,97	24,97	24,54	22,86	21,68	22,31	23,61	23,61	21,08	16,18	13,85
Ю	15,91	18,45	17,41	13,73	10,96	9,9	10,76	13,32	16,73	17,68	15,57	13,98
ЮЗ	5,88	5,92	5,99	5,36	5,11	5,18	5,2	5,24	5,52	5,81	5,79	5,61
З	0,98	1,54	2,29	3,2	3,95	4,29	4,1	3,43	2,41	1,63	1	0,8
СЗ	0,98	1,54	2,27	3,18	3,93	4,27	4,06	3,38	2,38	1,61	1	0,75

Примечание. Ориентация окон: С — север; СВ — северо-восток; В — восток; ЮВ — юго-восток; Ю — юг; ЮЗ — юго-запад; З — запад; СЗ — северо-запад.

СПИСОК ЛИТЕРАТУРЫ

1. Аббот Ч. Солнце: Пер. с англ. М.—Л., ОНТИ, 1936.
2. Аvezов Р. Р., Орлов А. Ю. Солнечные системы отопления и горячего водоснабжения. Ташкент: Фан, 1988.
3. Андерсон Б. Солнечная энергия (основы строительного проектирования): Пер. с англ./Под ред. Ю. Н. Малевского. М.: Стройиздат, 1982.
4. Ахмедов Р. Б. Технология использования нетрадиционных и возобновляемых источников энергии. (Итоги науки и техники. Сер. Нетрадиционные и возобновляемые источники энергии.) М., ВИНТИ, 1987.
5. Байрамов Р. Б., Ушакова А. Д. Солнечные водонагревательные установки. Ашхабад: Ылым, 1987.
6. Байрамов Р. Б., Ушакова А. Д. Системы солнечного теплохладоснабжения в энергетическом балансе южных районов страны/Под ред. Л. Е. Рыбаковой. Ашхабад: Ылым, 1987.
7. Байрамов Р. Б., Сейиткурбанов С. Теплонасосные установки для индивидуальных потребителей. Ашхабад: Ылым, 1984.
8. Бекман У. А., Клейн С., Даффи Дж. Расчет систем солнечного теплохладоснабжения: Пер. с англ. М.: Энергоиздат, 1982.
9. Берковский Б. М., Кузьминов В. А. Возобновляемые источники энергии на службе человека/Под ред. А. Е. Шейндлина. М.: Наука, 1987.
10. Бринкворт Б. Дж. Солнечная энергия для человека: Пер. с англ./Под ред. Б. В. Тарнижевского. М.: Мир, 1976.
11. Даффи Дж. А., Бекман У. А. Тепловые процессы с использованием солнечной энергии: Пер. с англ./Под ред. Ю. Н. Малевского. М.: Мир, 1977.
12. Денисенко Г. И. Возобновляемые источники энергии. Киев: Вища школа, 1983.
13. Дверняков В. С. Солнце — жизнь, энергия. Киев: Наукова думка, 1986.
14. Дэвинс Д. Энергия: Пер. с англ./Под ред. Д. Б. Вольфберга. М.: Энергоиздат, 1985.
15. Зоколей С. В. Солнечная энергия и строительство: Пер. с англ./Под ред. Ю. Н. Малевского. М.: Стройиздат, 1979.
16. Зоколей С. В. Архитектурное проектирование, эксплуатация объектов, их связь с окружающей средой: Пер. с англ./Под ред. В. Г. Бердичевского, Б. Ю. Бранденбурга. М.: Стройиздат, 1984.
17. Использование солнечной энергии для теплоснабжения зданий/Э. В. Сарнацкий, Ю. А. Константиновский, А. И. Заваров и др. Киев: Будивельник, 1985.
18. Капралов А. И. Рекомендации по применению жидкостных солнечных коллекторов. Кишинев; Картя Молдовеняскэ, 1988.
19. Колтун М. М. Солнце и человечество. М.: Наука, 1981.
20. Крецу И. В., Чабан А. Г. Солнечная энергия служит человеку. Кишинев: Картя Молдовеняскэ, 1982.
21. Мак-Вейг Д. Применение солнечной энергии: Пер. с англ./Под ред. Б. В. Тарнижевского. М.: Энергоиздат, 1981.
22. Мировая энергетика: прогноз развития до 2020 г.: Пер. с англ./Под ред. Ю. Н. Старшинова. М.: Энергия, 1980.
23. Оболенский Н. В. Архитектура и солнце. М.: Стройиздат, 1988.
24. Одум Т., Одум Э. Энергетический базис человека и природы: Пер. с англ./Под ред. А. П. Огурцова. М.: Прогресс, 1978.
25. Рекомендации по определению климатических характеристик геологических ресурсов на территории СССР/Гл. геофиз. обзор. ЭНИН. Л.: Гидрометеоздат, 1987.
26. Рекомендации по определению энергетической и экономической эффективности геосистем теплоснабжения жилых и общественных зданий. Ташкент, ЭНИЭП, 1986.
27. Сабади П. Р. Солнечный дом: Пер. с англ. М.: Стройиздат, 1981.
28. Селиванов Н. П. Энергоактивные солнечные здания. М.: Знание, 1982.
29. СНиП 2.04.07-86. Тепловые сети. М.: Стройиздат, 1987.
30. СНиП 2.04.05-86. Отопление, вентиляция и кондиционирование воздуха. М.: Стройиздат, 1987.
31. СНиП П-34-75. Горячее водоснабжение. М.: Стройиздат, 1976.
32. Спасов К. И., Балабанов М. М., Станков А. Е. Проектиране и конструирание на топливни слънчеви инсталации. София: Техника, 1988.
33. Справочник по климату СССР. В 34-х вып. Л.: Гидрометеоздат, 1966.
34. Танака С., Судя Р. Жилые дома с автономным солнечным теплохладоснабжением: Пер. с яп. М.: Стройиздат, 1989.
35. Уделл С. Солнечная энергия и другие альтернативные источники энергии. М.: Знание, 1980.
36. Усаковский В. М. Возобновляющиеся источники энергии. М.: Россельхозиздат, 1986.
37. Харченко Н. В. Гелиотеплонасосные системы теплоснабжения с сезонным аккумулярованием теплоты: Обзор. информ. М.: Информэнерго, 1989.
38. Харченко Н. В., Делягин Г. Н. Солнечные теплогенерирующие установки для систем теплоснабжения. М., МИСИ, 1987.
39. Харченко Н. В., Никифоров В. А. Системы гелиотеплоснабжения и методика их расчета. Киев: Знание, 1982.
40. Энергоактивные здания/Н. П. Селиванов, А. И. Мелуа, С. В. Зоколей и др.; Под ред. Э. В. Сарнацкого, Н. П. Селиванова. М.: Стройиздат, 1988.
41. Advances in Solar Energy/Ed. K. W., Boer. New York, London: Plenum Press. 1988. (Vol. 1—4).
42. Advances in Solar Energy Technology/Ed. H. P. Garg, Dordrecht: Reidel Publ. Co., 1987. (Vol. 1—3).
43. Healthy buildings/Eds. B. Berglund, T. Lindvall. Stockholm: Swedish Council for Building Research, 1988.
44. Lorenz—Ladener C., Ladener H. Solaranlagen in Selbstbau. Freiburg, Grebenstein: Okobuch Verlag, 1985.

Оглавление

Предисловие	3
Глава первая. Энергетический потенциал солнечной радиации и физические основы его использования	8
1. Общая характеристика солнечной радиации	8
2. Преобразование солнечной энергии в теплоту, работу и электричество	15
3. Получение холода с помощью солнечной энергии	22
Глава вторая. Солнечные коллекторы и аккумуляторы теплоты	25
4. Типы коллекторов солнечной энергии	25
5. Эффективность солнечных коллекторов и методы ее повышения	30
6. Аккумуляторы теплоты	43
7. Солнечный пруд	50
Глава третья. Солнечные установки коммунально-бытового назначения	52
8. Солнечные водонагревательные установки	52
9. Системы солнечного теплоснабжения зданий	64
10. Архитектурно-конструктивные особенности солнечных домов	77
11. Гелиосистемы охлаждения и теплохолодоснабжения зданий	86
12. Плавательные бассейны с солнечным обогревом	95
Глава четвертая. Солнечные установки для применения в сельском хозяйстве	99
13. Солнечные теплицы, сушилки и кухонные печи	99
14. Солнечные опреснительные, холодильные и водоподъемные установки	118
15. Энергетическое использование биомассы	123
Глава пятая. Расчет и проектирование солнечных установок	125
16. Располагаемое количество солнечной энергии и тепловая нагрузка	125
17. Расчет пассивных гелиосистем отопления	133
18. Расчет и проектирование активных систем солнечного теплоснабжения	141
Глава шестая. Изготовление, монтаж и эксплуатация солнечных установок	156
19. Выбор материалов для солнечных установок	156
20. Изготовление и монтаж солнечных коллекторов	165
21. Простые солнечные установки для приусадебных и дачных участков	182
22. Монтаж и эксплуатация солнечных установок	193
23. Некоторые вопросы эксплуатации и использования солнечных установок	195
Приложение	203
Список литературы	206

ИНДИВИДУАЛЬНЫЕ СОЛНЕЧНЫЕ УСТАНОВКИ



Если Вас волнует общая картина и перспектива использования солнечной энергии, загляните в эту книгу.

В книге описаны конструктивные особенности, методы расчета, изготовления и монтажа солнечных установок для индивидуальных потребителей и сельского хозяйства.

Индивидуальные солнечные установки используются для нагрева воды, отопления теплиц, плавательных бассейнов, жилых домов. Из книги Вы узнаете, как работают солнечные установки различного назначения, для каких целей наиболее целесообразно использовать их в настоящее время и в ближайшей перспективе, как самим изготовить солнечную установку и т.п.

Книга заинтересует самый широкий круг читателей.



ЭНЕРГОАТОМИЗДАТ