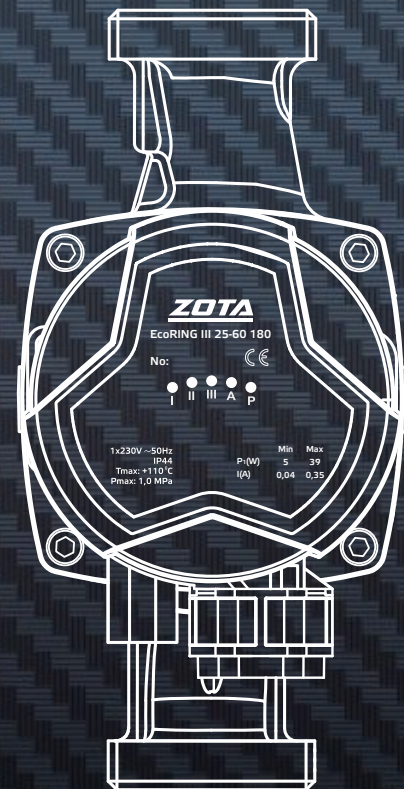


ZOTA

**ZOTA**

2024 / КАТАЛОГ  
НАСОСЫ



Издание 2024/1

## СОДЕРЖАНИЕ

Циркуляционные насосы RING .....	3
Циркуляционные насосы EcoRING III .....	7
Циркуляционные насосы EcoRING IV .....	9
Циркуляционный насос для систем ГВС RING 15-1,5B .....	12
Циркуляционный насос для систем ГВС EcoRING 15-1,5BL .....	13
Насосные станции LILU .....	14
Насосные станции LOTOS .....	15
Центробежные насосы LOTOS .....	16
Вихревые насосы WP .....	17
Таблица габаритных размеров картонной упаковки и веса брутто .....	18

## ◀ ОГЛАВЛЕНИЕ

### РЕКОМЕНДАЦИИ ПО ПОДБОРУ НАСОСА

До начала подбора насоса убедитесь, что следующие параметры отвечают условиям эксплуатации:

- качество и температура перекачиваемой жидкости;
- условия окружающей среды;
- минимальное давление всасывания;
- максимальное рабочее давление.

### ТАБЛИЦА ПРИМЕНЕНИЯ НАСОСОВ ZOTA

ОБЛАСТЬ ПРИМЕНЕНИЯ						
	RING S	RING F/SF	EcoRING III	EcoRING IV	RING 15-1,5B	EcoRING 15-1,5BL
Радиаторные системы	●	●	●	●		
Системы теплых полов	●	●	●	●		
Системы ГВС					●	●
Системы отопления с солнечными коллекторами			●	●		
Соответствие европейским требованиям по энергоэффективности EUP 2015			●	●		



Ассортимент циркуляционных насосов серии RING включает в себя три типа насосов:

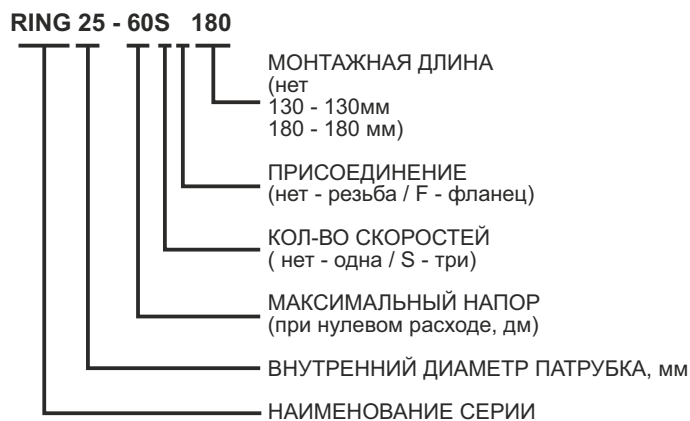
- S (резьбовое соединение, три скорости, рабочее напряжение 220 В);
- F (фланцевое соединение, одна скорость, рабочее напряжение 220 В);
- SF (фланцевое соединение, три скорости, рабочее напряжение 380 В).

Для активации встроенного аварийного датчика перегрева рекомендуем подключение с помощью "Прибора защиты насосов Zota Ring SF"

Преимущества:

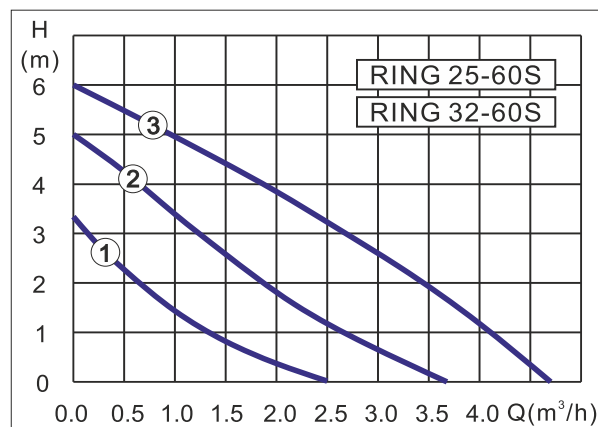
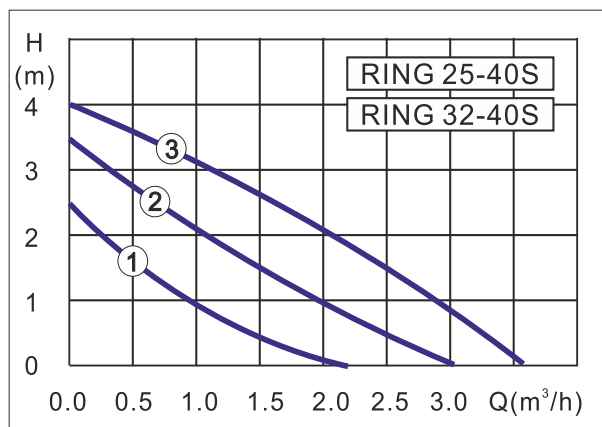
- возможность использования в системах с незамерзающими теплоносителями;
- монтажные гайки в комплекте (кроме RING монтажной длиной 130 мм);
- рабочее колесо из прочного термостойкого полимера;
- медная обмотка статора;
- графитовый подшипник на керамическом валу;
- зеркально отполированная поверхность ротора из нержавеющей стали;
- каждый ротор прошел процедуру балансировки.

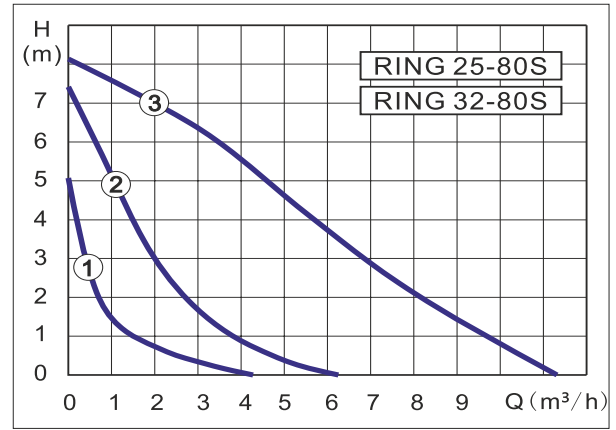
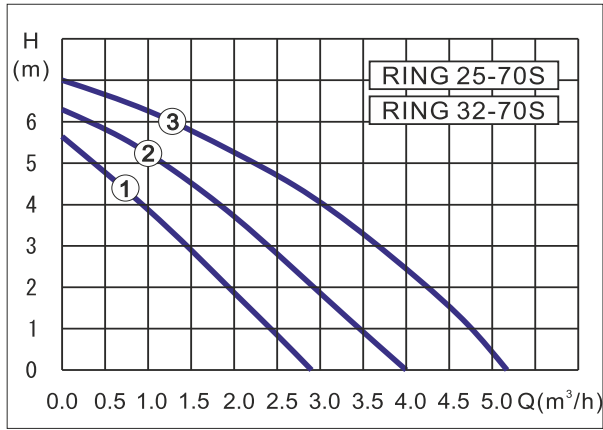
## Структура обозначения циркуляционных насосов RING



1 - 230v - однофазный мотор / 3 - 400v - трехфазный мотор

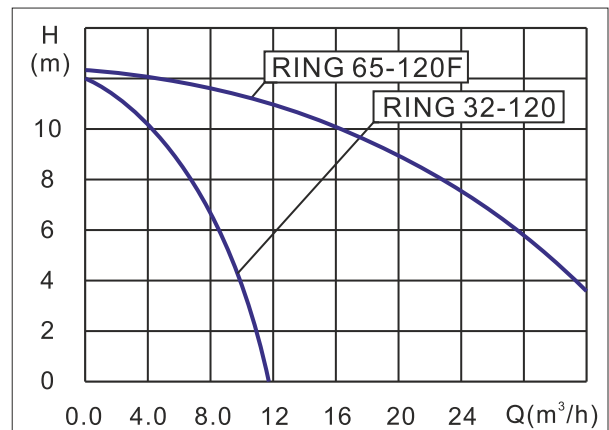
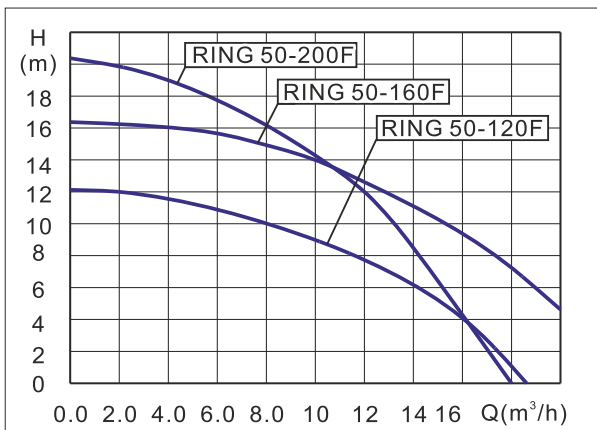
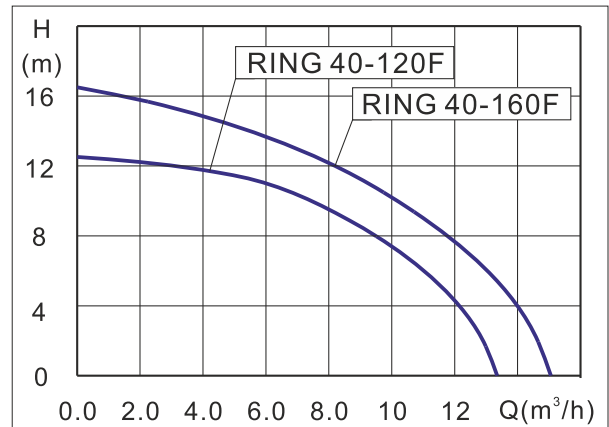
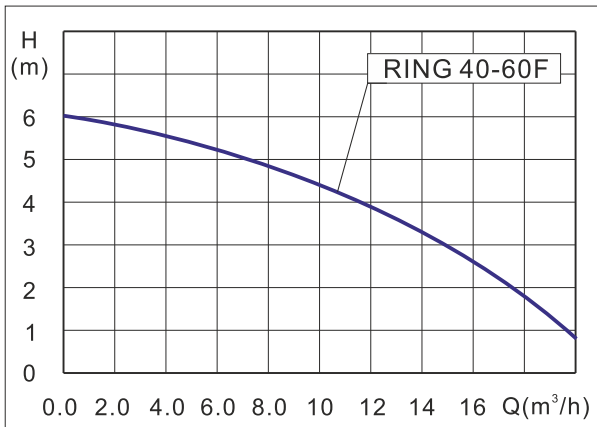
## Расходно-напорные характеристики насосов RING S



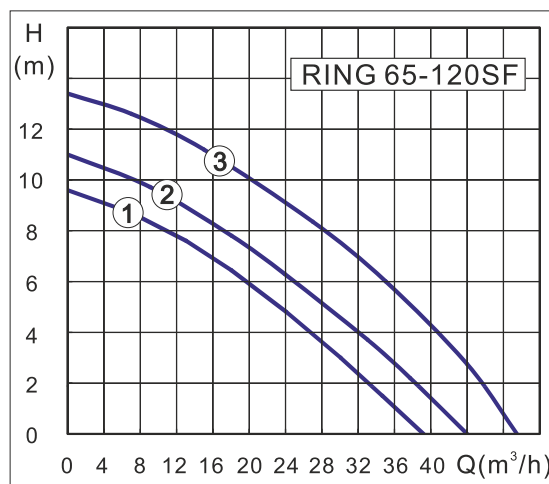
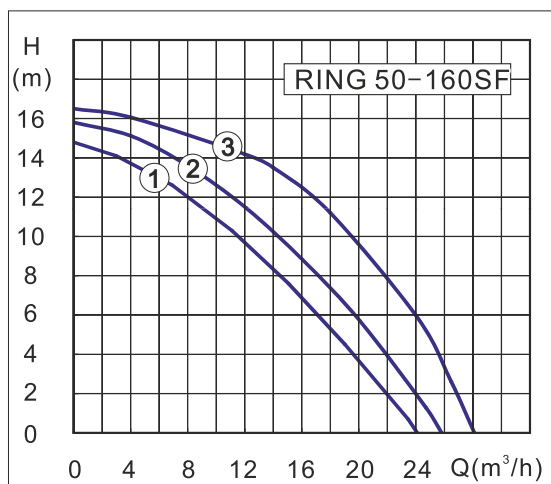
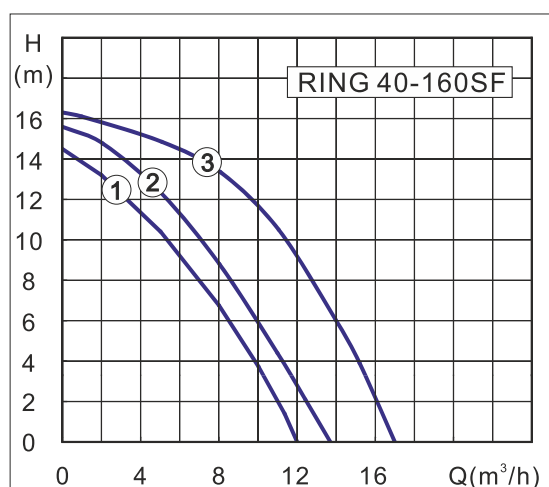
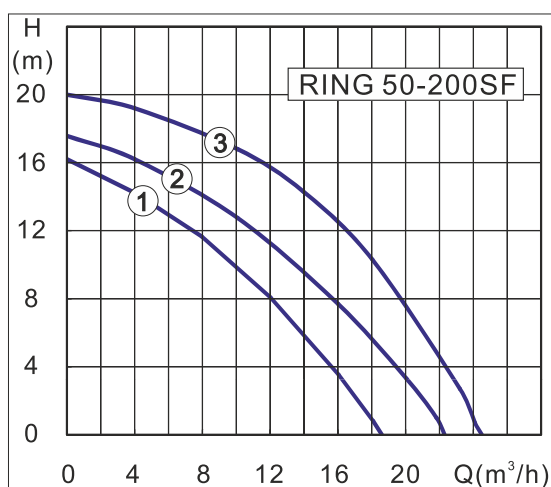
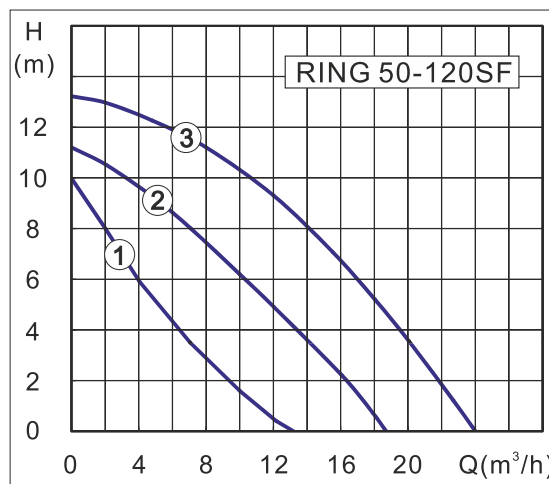
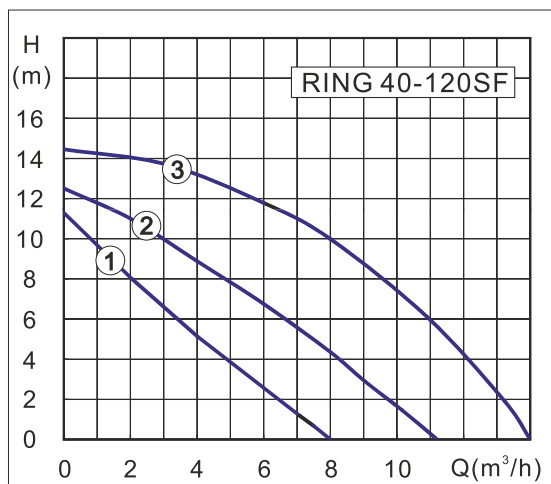


1; 2; 3 – Обозначение ступеней скорости насоса

### Расходно-напорные характеристики насосов RING F



## Расходно-напорные характеристики насосов RING SF



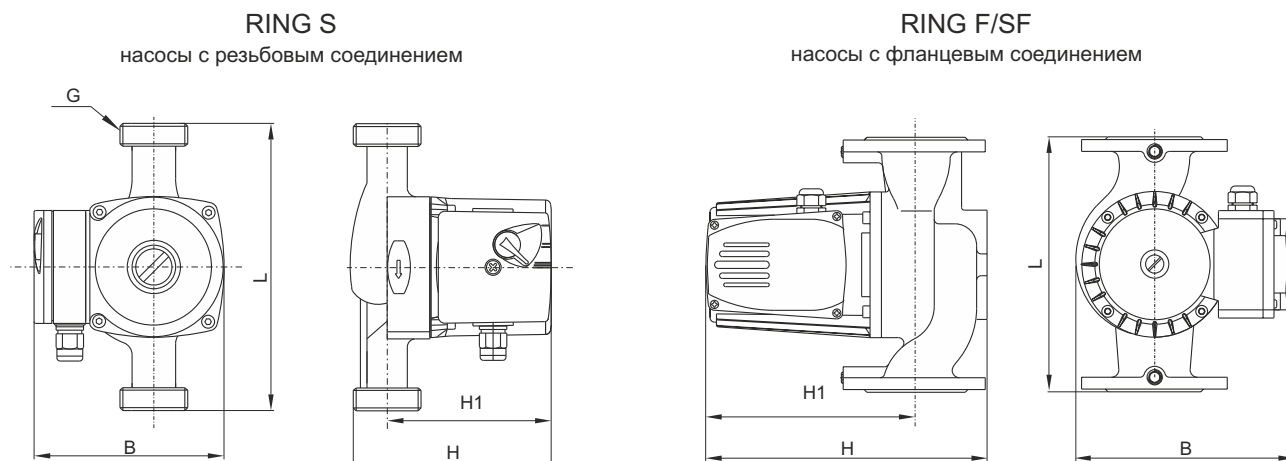
1; 2; 3 – Обозначение ступеней скорости насоса



## Технические характеристики циркуляционных насосов RING

Наименование	Артикул	Напряжение, В	Монтажные размеры					Мощность, Вт	Ток, А
			L	H	H1	B	G		
RING 25/40 S 130	ZR3630042301	230	130	130	105	130	1½	65/50/32	0,28/0,22/0,15
RING 25/60 S 130	ZR3630062301	230	130	130	105	130	1½	100/70/55	0,45/0,35/0,25
RING 25/70 S 130	ZR3630072301	230	130	130	105	130	1½	130/110/90	0,6/0,52/0,42
RING 25/40 S 180 с гайками	ZR3630042302	230	180	130	105	130	1½	65/50/32	0,28/0,22/0,15
RING 25/60 S 180 с гайками	ZR3630062302	230	180	130	105	130	1½	100/70/55	0,45/0,35/0,25
RING 25/70 S 180 с гайками	ZR3630072302	230	180	130	105	130	1½	130/100/70	0,6/0,52/0,42
RING 25/80 S 180 с гайками	ZR3630082302	230	180	160	130	150	1½	245/190/135	1,1/0,85/0,6
RING 32/40 S 180 с гайками	ZR3630043302	230	180	130	105	130	2	65/50/32	0,28/0,22/0,15
RING 32/60 S 180 с гайками	ZR3630063302	230	180	130	105	130	2	100/70/55	0,45/0,35/0,25
RING 32/70 S 180 с гайками	ZR3630073302	230	180	130	105	130	2	130/100/70	0,6/0,52/0,42
RING 32/80 S 180 с гайками	ZR3630083302	230	180	160	130	150	2	245/190/135	1,1/0,85/0,6
RING 32-120 с гайками	ZR3630123100	230	220	229	185	167	2	500	2,5
RING 40-60F	ZR3630064110	230	230	270	209	167	DN40	500	2,5
RING 40-120F (1 скорость)	ZR3630124110	230	250	297	232	234	DN40	700	3,4
RING 40-160F (1 скорость)	ZR3630164110	230	250	297	232	234	DN40	1000	4,9
RING 50-120F (1 скорость)	ZR3630125110	230	280	304	232	234	DN50	1000	4,9
RING 50-160F (1 скорость)	ZR3630165110	230	280	329	257	234	DN50	1300	5,8
RING 50-200F (1 скорость)	ZR3630205110	230	280	329	257	234	DN50	1300	5,8
RING 65-120F (1 скорость)	ZR3630126110	230	300	335	257	247	DN65	1300	5,8
RING 40-120SF (3 скорости)	ZR3630124310	380	250	297	232	234	DN40	700/450/400	1,3/0,8/0,7
RING 40-160SF (3 скорости)	ZR3630164310	380	250	297	232	234	DN40	1000/700/600	1,6/1,2/1
RING 50-120SF (3 скорости)	ZR3630125310	380	280	304	232	242	DN50	1000/700/600	1,6/1,2/1
RING 50-160SF (3 скорости)	ZR3630165310	380	280	329	257	242	DN50	1300/1000/900	2,6/1,7/1,6
RING 50-200SF (3 скорости)	ZR3630205310	380	280	329	257	242	DN50	1300/1000/900	2,6/1,7/1,6
RING 65-120SF (3 скорости)	ZR3630126310	380	300	335	257	247	DN65	1300/1000/900	2,6/1,7/1,6

## Габаритные размеры циркуляционных насосов RING



◀ ОГЛАВЛЕНИЕ

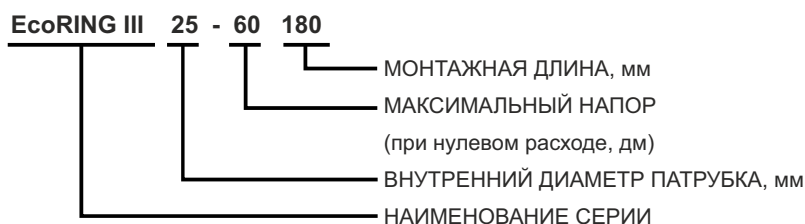


Циркуляционные насосы серии EcoRING III относятся к высокоэффективным насосам с классом потребления электроэнергии А. По сравнению со стандартными аналогичными насосами потребление электроэнергии снижено больше, чем в 2 раза. Основная область применения циркуляционных насосов EcoRING III - радиаторные системы отопления и системы «теплый пол». Также могут применяться для осуществления циркуляции жидкости в прочих системах (например, в системах кондиционирования и т.д.).

Преимущества:

- компактный размер;
- простота установки и эксплуатации;
- 11 режимов работы насоса (позволяют выбрать наиболее подходящий и экономичный);
- возможность управления по ШИМ-сигналу;
- оснащен самонастраивающимся режимом (АВТО, заводские настройки);
- автоматическое регулирование потребляемой мощности;
- потребление электроэнергии от 5 Вт;
- множественные защиты (защита от перенапряжения, перегрузки по току, пониженной нагрузки на двигатель (сухой ход));
- самодиагностика ошибок и неисправностей, их индикация;
- низкий уровень шума и высокий комфорт.

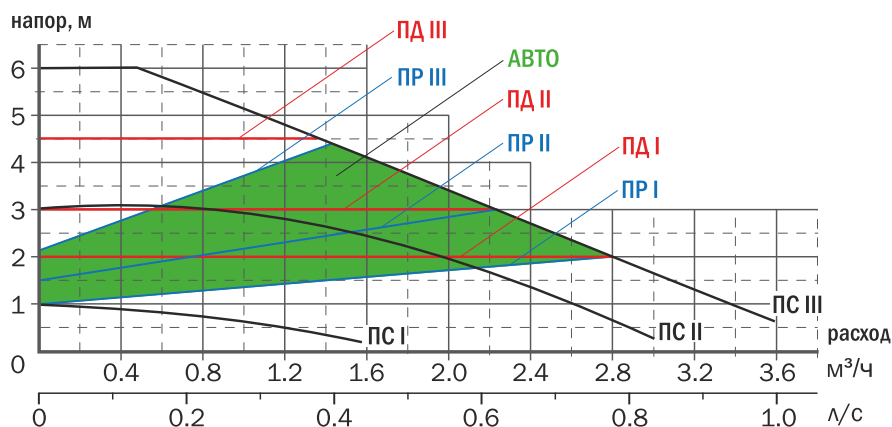
## Структура обозначения циркуляционных насосов EcoRING III



## Расходно-напорные характеристики насосов EcoRING III

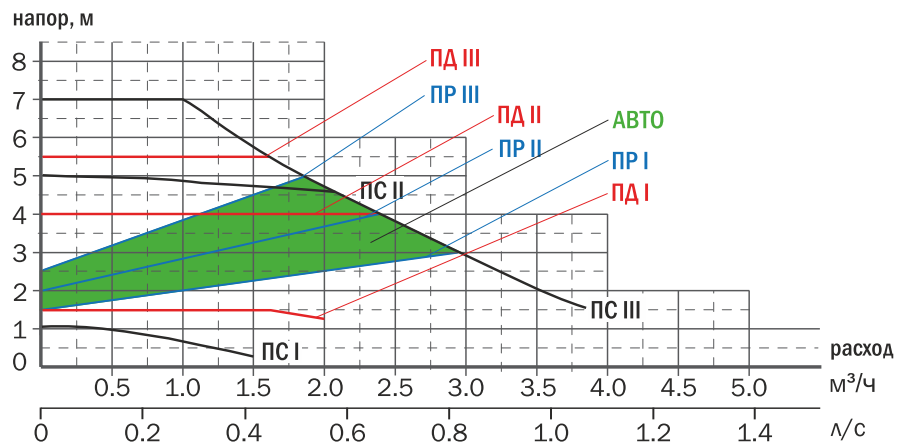
ПР I	режим пропорционального регулирования минимальный
ПР II	режим пропорционального регулирования средний
ПР III	режим пропорционального регулирования максимальный
ПД I	режим постоянного давления минимальный
ПД II	режим постоянного давления средний
ПД III	режим постоянного давления максимальный
АВТО	режим автоматический (оптимальная точка работы насоса находится в пределах области, выделенной зеленым цветом)

EcoRING III 25/60 130  
 EcoRING III 25/60 180  
 EcoRING III 32/60 180

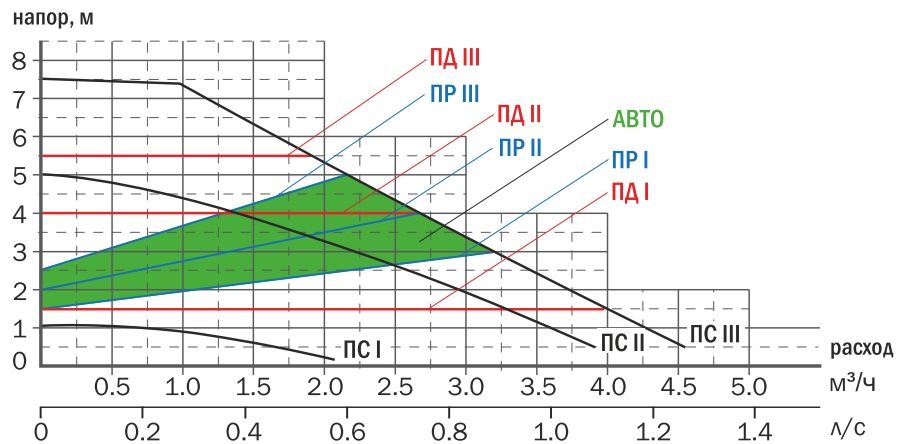




EcoRING III 25/70 180  
EcoRING III 32/70 180



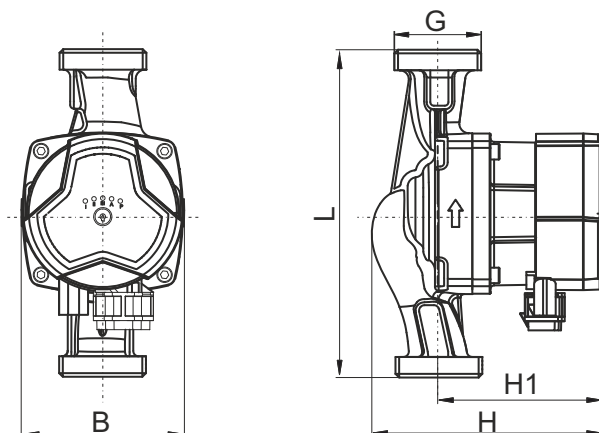
EcoRING III 25/75 130  
EcoRING III 25/75 180  
EcoRING III 32/75 180



### Технические характеристики циркуляционных насосов EcoRING III

Наименование	Артикул	Напряжение, В	Монтажные размеры					Мощность, Вт	Ток, А
			L	H1	H	B	G		
EcoRING III 25/60 130	ZR3631036207	220-240	130	90	127	90	1½	39	0,35
EcoRING III 25/75 130	ZR3631036208	220-240	130	90	127	90	1½	60	0,5
EcoRING III 25/60 180 (с гайками)	ZR3631036201	220-240	180	90	127	90	1½	39	0,35
EcoRING III 32/60 180 (с гайками)	ZR3631036202	220-240	180	90	127	90	2	39	0,35
EcoRING III 25/70 180 (с гайками)	ZR3631036203	220-240	180	90	127	90	1½	52	0,45
EcoRING III 32/70 180 (с гайками)	ZR3631036204	220-240	180	90	127	90	2	52	0,45
EcoRING III 25/75 180 (с гайками)	ZR3631036205	220-240	180	90	127	90	1½	60	0,5
EcoRING III 32/75 180 (с гайками)	ZR3631036206	220-240	180	90	127	90	2	60	0,5

### Габаритные размеры циркуляционных насосов EcoRING III





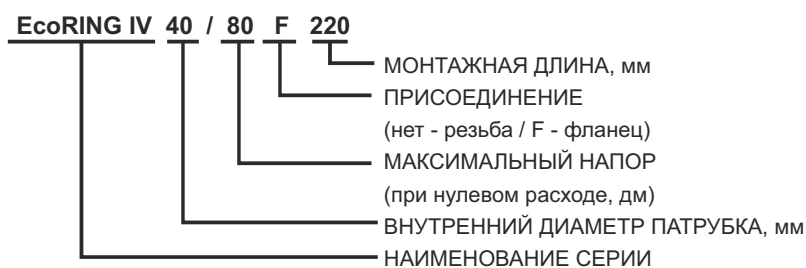
Циркуляционные насосы серии EcoRING IV относятся к высокоэффективным насосам с классом потребления электроэнергии А. По сравнению со стандартными аналогичными насосами потребление электроэнергии снижено больше, чем в 2 раза. Насосы серии EcoRING IV являются наиболее подходящими для следующих систем:

- стабильная система отопления с переменным расходом;
- система отопления с переменной температурой теплоносителя в трубопроводе;
- система отопления с ночным режимом;
- система отопления, вентиляции и кондиционирования.

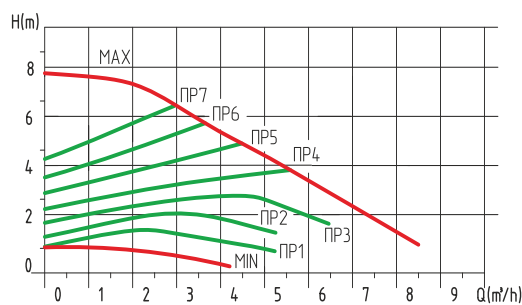
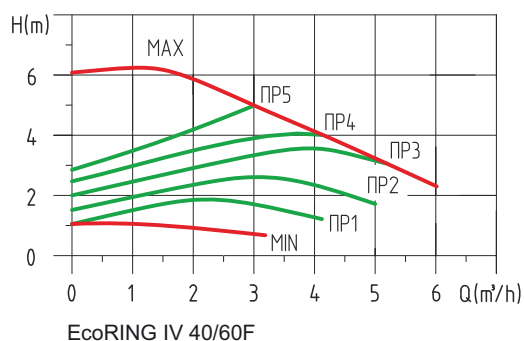
Преимущества:

- простота установки и эксплуатации;
- 19 режимов работы насоса с автоматически изменяющейся скоростью;
- 9 режимов работы насоса с постоянной скоростью;
- режим управления по ШИМ-сигналу;
- оснащен самонастраивающимся режимом (АВТО, заводские настройки);
- автоматическое регулирование потребляемой мощности;
- потребление электроэнергии от 6 Вт;
- множественные защиты (защита от перенапряжения, перегрузки по току, пониженной нагрузки на двигатель (сухой ход));
- модельный ряд с резьбовым и фланцевым соединением;
- самодиагностика ошибок и неисправностей, их индикация;
- низкий уровень шума и высокий комфорт.

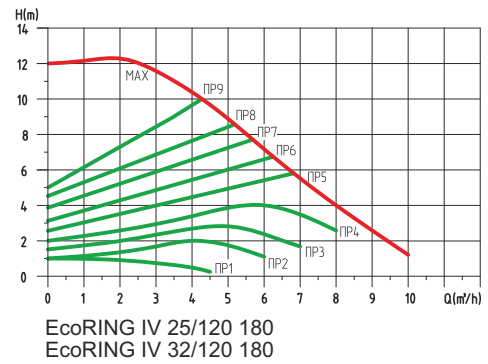
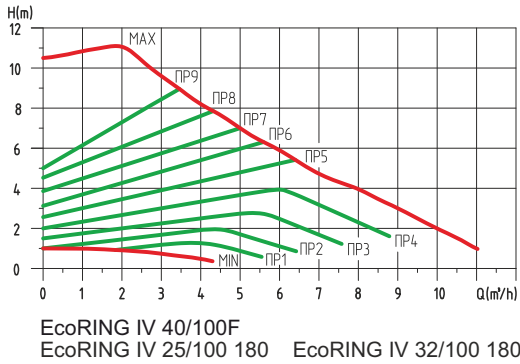
## Структура обозначения циркуляционных насосов EcoRING IV



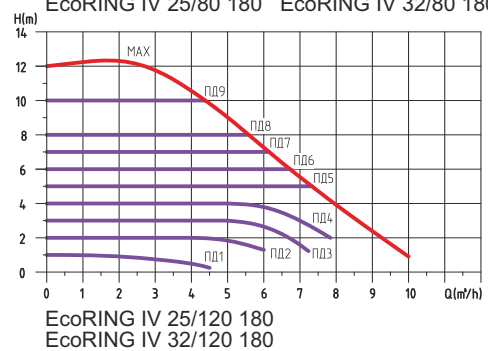
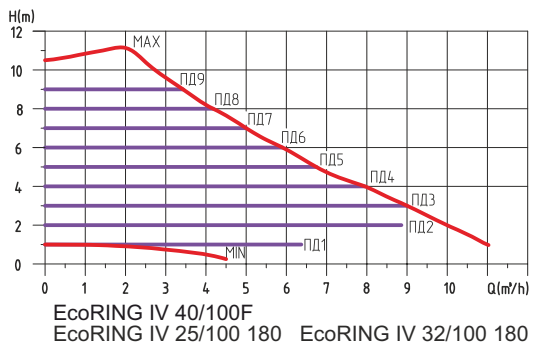
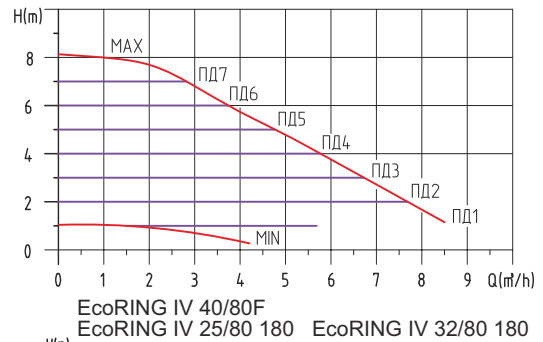
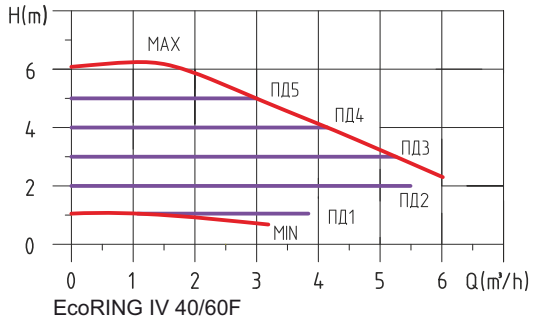
## Расходно-напорные характеристики в режиме пропорционального давления (от 1 до 9)



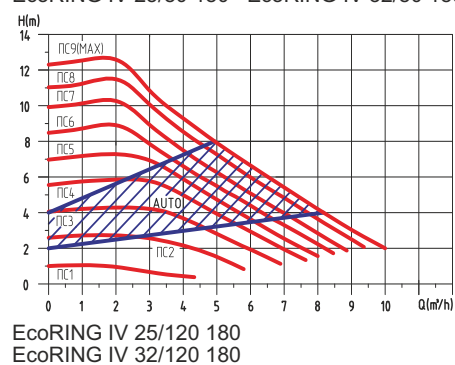
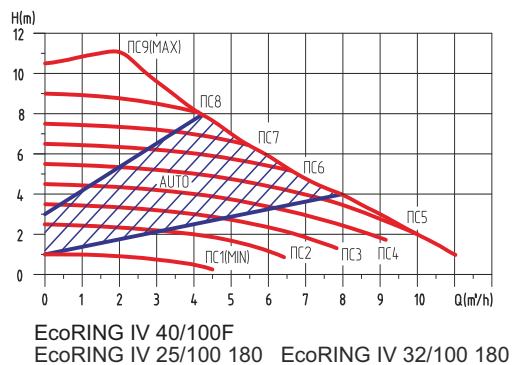
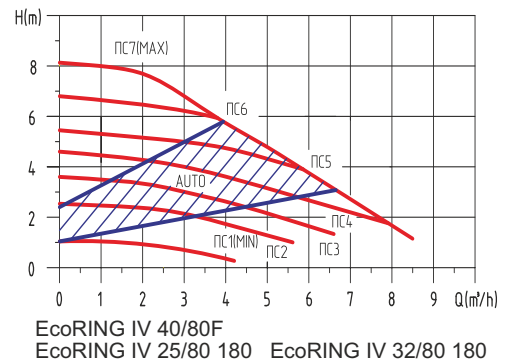
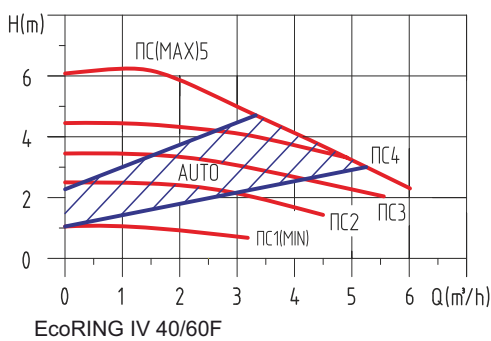
EcoRING IV 40/80F  
EcoRING IV 25/80 180  
EcoRING IV 32/80 180



## Расходно-напорные характеристики в режиме постоянного давления (от 1 до 9)



## Расходно-напорные характеристики в режиме постоянной скорости (от 1 до 9) и автоматическом режиме

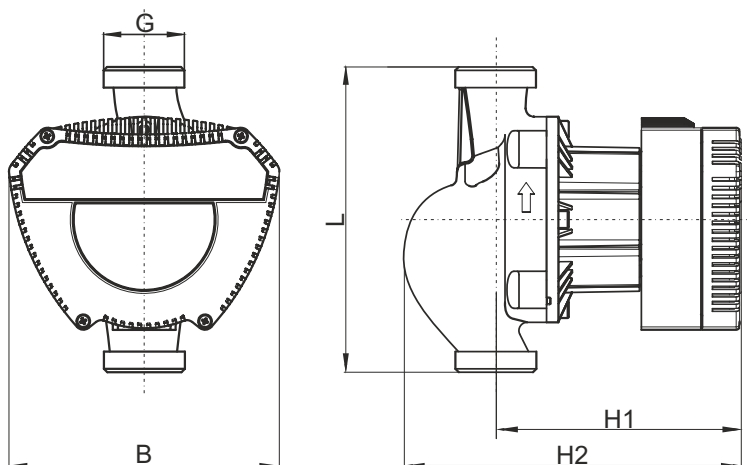


Кривая красного цвета - режим постоянной скорости (от 1 до 9) Теневая область синей кривой – автоматический режим.

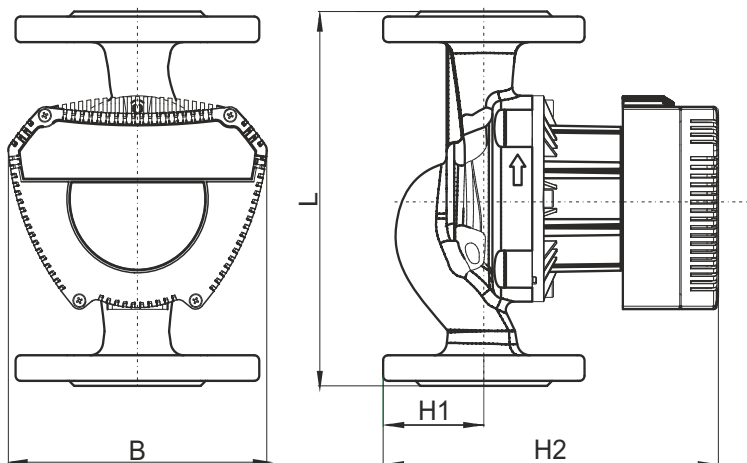
## Технические характеристики циркуляционных насосов EcoRING IV

Наименование	Артикул	Напряжение, В	Монтажные размеры					Мощность, Вт	Ток, А
			L	H1	H2	B	G		
EcoRING IV 25/80 180	ZR3631046201	220-240	180	144	199	160	1½	130	0,9
EcoRING IV 25/100 180	ZR3631046203	220-240	180	144	199	160	1½	185	1,25
EcoRING IV 25/120 180	ZR3631046205	220-240	180	144	199	160	1½	250	1,85
EcoRING IV 32/80 180	ZR3631046202	220-240	180	144	199	160	2	130	0,9
EcoRING IV 32/100 180	ZR3631046204	220-240	180	144	199	160	2	185	1,25
EcoRING IV 32/120 180	ZR3631046206	220-240	180	144	199	160	2	250	1,85
EcoRING IV 40/60F 220	ZR3631046401	220-240	220	62	144	160	DN40	90	0,63
EcoRING IV 40/80F 220	ZR3631046402	220-240	220	62	144	160	DN40	130	0,9
EcoRING IV 40/100F 220	ZR3631046403	220-240	220	62	144	160	DN40	185	1,25

## Габаритные размеры циркуляционных насосов EcoRING IV



Монтажные размеры насосов с резьбовым соединением



Монтажные размеры насосов с фланцевым соединением

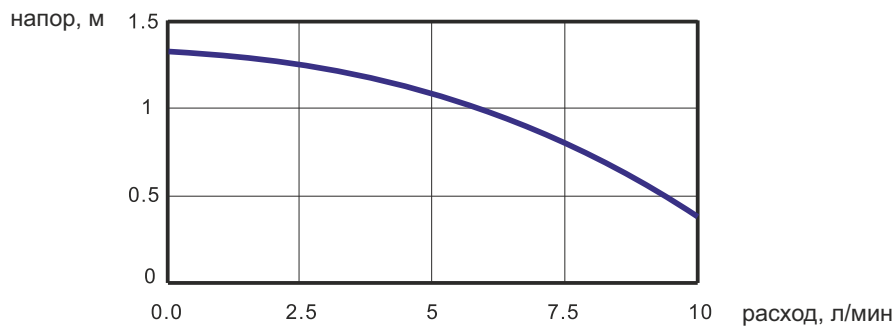

[◀ ОГЛАВЛЕНИЕ](#)

Циркуляционный насос RING 15-1,5B представляет собой насос с «мокрым» ротором и предназначен для создания принудительной циркуляции жидкости в системах горячего водоснабжения. Применение данного насоса наиболее востребовано в частных домах, оборудованных автономной системой горячего водоснабжения. Благодаря применению насоса для циркуляции воды в системе ГВС вода в трубах не остывает, и пользователь получает горячую воду сразу при открытии крана.

Преимущества:

- простота установки и эксплуатации;
- однофазный двигатель с термозащитой;
- корпус насоса не подвержен коррозии;
- низкий уровень шума и высокий комфорт.

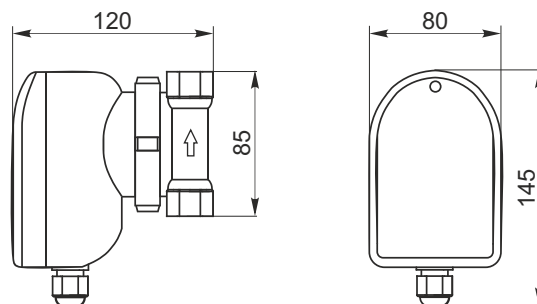
#### Расходно-напорные характеристики насоса RING 15-1,5B



#### Технические характеристики циркуляционного насоса RING 15-1,5B

Тип	Артикул	Напряжение, В	Мощность, Вт	Ток, А	Номинальный напор, м	Номинальный расход, м <sup>3</sup> /час
Ring 15-1,5B	ZR3630011100	230	28	0,28	1	0,45

#### Габаритные размеры циркуляционного насоса RING 15-1,5B





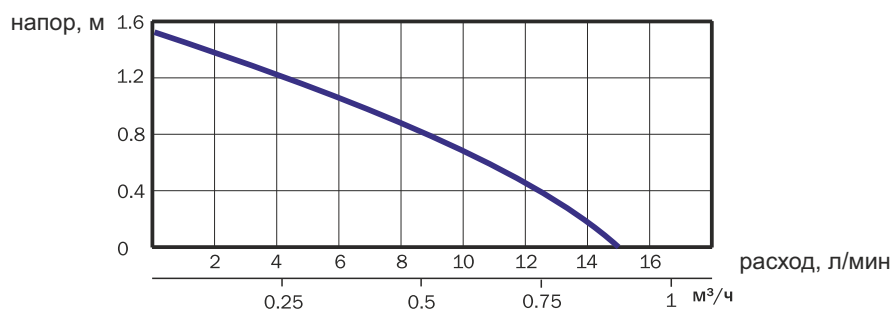
◀ ОГЛАВЛЕНИЕ

Циркуляционный насос EcoRING 15-1,5BL относится к высокоэффективным насосам с классом потребления электроэнергии А. Представляет собой циркуляционный насос с «мокрым» ротором и предназначен для создания принудительной циркуляции жидкости в системах горячего водоснабжения.

Преимущества:

- высокоэффективный двигатель с электронным управлением;
- минимальное потребление электроэнергии;
- корпус насоса не подвержен коррозии;
- теплоизоляция корпуса насоса в комплекте;
- низкий уровень шума и высокий комфорт.

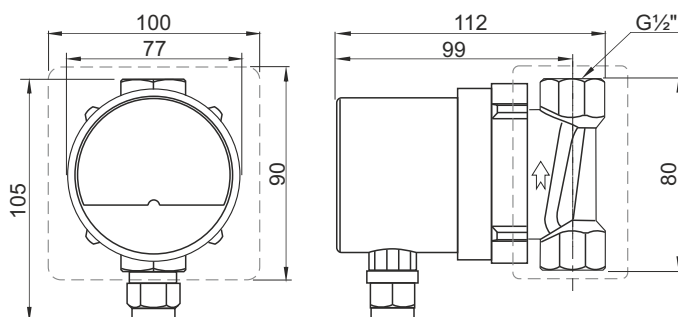
**Расходно-напорные характеристики циркуляционного насоса EcoRING 15-1,5BL**



**Технические характеристики циркуляционного насоса EcoRING 15-1,5BL**

Тип	Артикул	Напряжение, В	Мощность, Вт	Ток, А	Номинальный напор, м	Номинальный расход, м³/час
EcoRING 15-1,5BL	ZR3631011000	230	5	0,06	1,5	0,9

**Габаритные размеры циркуляционного насоса EcoRING 15-1,5BL**





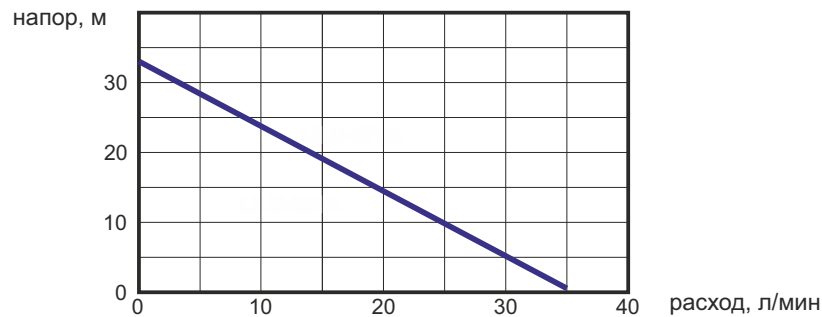
◀ ОГЛАВЛЕНИЕ

Насосная станция LILU автоматического водоснабжения на базе бытового вихревого электронасоса с максимальной производительностью 40 л/мин, предназначена для создания водопроводной сети, давление воды в которой поддерживается в автоматическом режиме. Станция автоматического водоснабжения обеспечивает подачу чистой воды из колодцев, скважин, открытых источников воды. Станция автоматического водоснабжения может быть использована для повышения давления при наличии магистрального водопровода с недостаточным давлением.

Преимущества:

- автоматический пуск/стоп;
- пружинный обратный клапан;
- гидроаккумулятор 2 л;
- "честная" электрическая мощность;
- съемная торцевая крышка для удобства техобслуживания;
- пассивная защита двигателя от попадания воды реализована как в промышленных насосных станциях.

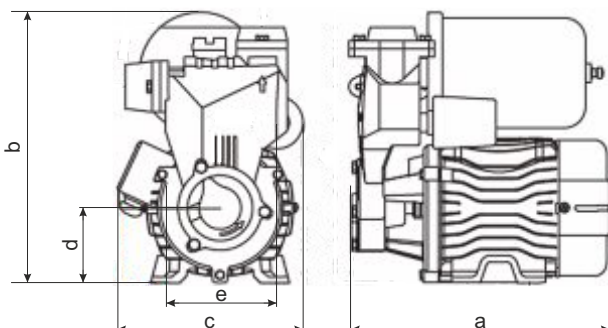
### Расходно-напорные характеристики насосной станции LILU



### Технические характеристики насосной станции LILU

Тип	LILU-370A
Артикул	LL3630333510
Потребляемая мощность, Вт	370
Присоединительные размеры, вход/выход	1" x 1"
Производительность максимальная, л/мин., при напоре 1м.	35
Напор максимальный, м	33
Глубина всасывания максимальная, м	8
Максимальное давление в корпусе насоса, МПа	0,8
Масса насоса, кг	8,5

### Габаритные размеры насосной станции LILU



Тип	Размер, мм				
	a	b	c	d	e
LILU-370A	246	256	176	71	116

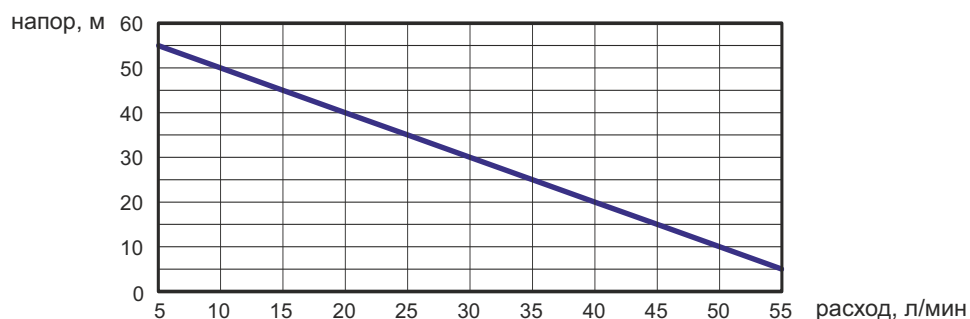


Насосные станции ZOTA LOTOS предназначены для перекачивания чистой воды из скважин, колодцев и других источников водоснабжения, а также для подачи воды под постоянным давлением в автоматическом режиме. При этом к насосной станции могут быть подключены водонагреватели, газовые колонки, стиральные и посудомоечные машины, автоматические системы полива. Насосные станции ZOTA LOTOS собираются на базе поверхностных самовсасывающих электронасосов, имеют устройство автоматического пуска/остановки. Насосные станции ZOTA модели «LOTOS LA» оснащены насосом с удлиненным встроенным эжектором, что позволяет получить более высокую и стабильную напорно-расходную характеристику работы на глубине всасывания до 8 метров.

Преимущества:

- автоматический пуск/стоп;
- пружинный обратный клапан;
- гидроаккумулятор 24 л;
- медная обмотка статора;
- тепловая защита электродвигателя;
- "честная" электрическая мощность.

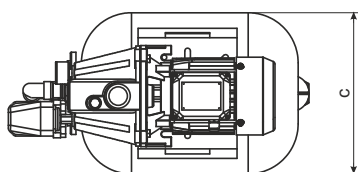
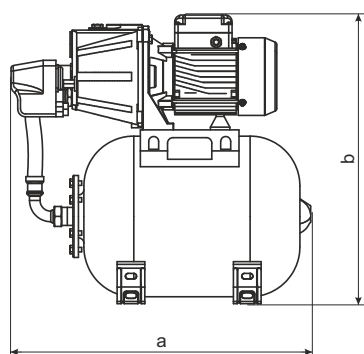
## Расходно-напорные характеристики насосных станций LOTOS



## Технические характеристики насосных станций LOTOS

Тип	LOTOS 60SA	LOTOS 80SA	LOTOS 100SA	LOTOS 80LA	LOTOS 100LA
Артикул	LT3630404211	LT3630454621	LT3630505031	LT3630464822	LT3630515132
Максимальная потребляемая мощность, Вт	600	800	1000	800	1000
Присоединительные размеры, вход/выход	G1"×1"				
Глубина всасывания максимальная, м	8				
Производительность макс., л/мин., при напоре 1 м	42	46	52	48	52
Давление воздуха в гидроаккумуляторе, МПа	0,12	0,14	0,15	0,14	0,15
Габариты (высота х ширина х длина), мм	525x280x530			525x325x575	
Ёмкость гидроаккумулятора, л	24				
Масса, кг	17	18	19	20,5	21

## Габаритные размеры насосных станций LOTOS



Тип	Размер, мм		
	a	b	c
LOTOS 60SA LOTOS 80SA LOTOS 100SA	530	525	280
LOTOS 80LA LOTOS 100LA	575	525	325





◀ ОГЛАВЛЕНИЕ

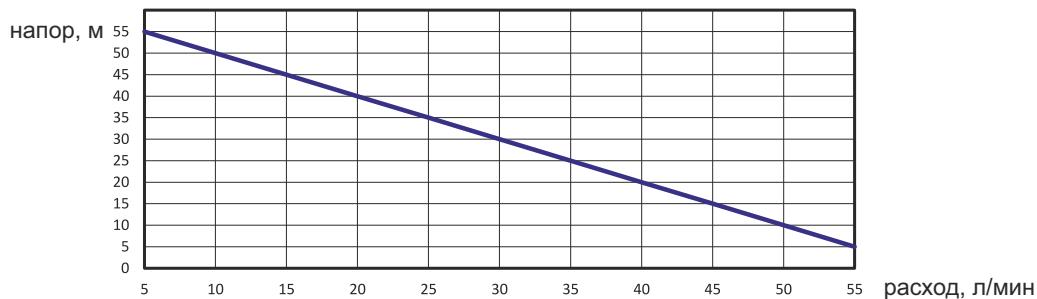
Центробежные одноступенчатые насосы LOTOS предназначены для подачи чистой воды в системах водоснабжения, полива, орошения. Подача воды может осуществляться из колодцев, скважин, резервуаров, открытых источников воды, из магистральных водопроводов с недостаточным давлением воды с целью повышения давления. Кроме того электронасос может быть использован в станциях автоматического водоснабжения в качестве узла, создающего давление воды.

Насос LOTOS одноступенчатый, центробежный со встроенным эжектором удлиненной конструкции, обеспечивающим, по сравнению со стандартной конструкцией, более высокую и стабильную напорно-расходную характеристику работы на глубине до 8 м.

Преимущества:

- корпус насоса - чугун;
- рабочее колесо - технополимер PPO;
- вал насоса из нержавеющей стали;
- медная обмотка;
- тепловая защита электродвигателя;
- "честная" электрическая мощность.

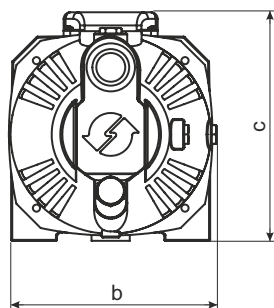
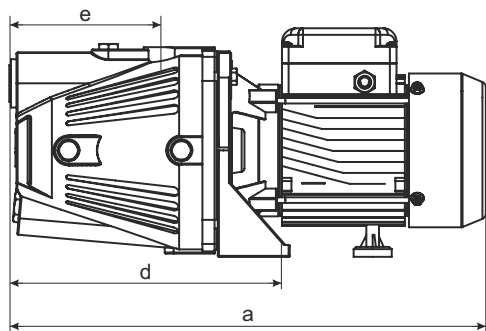
## Расходно-напорные характеристики центробежных насосов LOTOS



## Технические характеристики центробежных насосов LOTOS

Тип	LOTOS 80L	LOTOS 100L
Артикул	LS3630464852	LS3630515262
Максимальная потребляемая мощность, Вт	800	1000
Присоединительные размеры, вход/выход	G1" x 1"	
Производительность макс., л/мин., при напоре 1м.	48	52
Напор максимальный, м	46	51
Глубина всасывания максимальная, м	8	
Габариты (высота x ширина x длина), мм	198x182x435	
Масса насоса, кг	16,2	17,2

## Габаритные размеры центробежных насосов LOTOS



Тип	Размер, мм				
	a	b	c	d	e
LOTOS 80L	435	182	198	238	150
LOTOS 100L	435	182	198	238	150

[◀ ОГЛАВЛЕНИЕ](#)

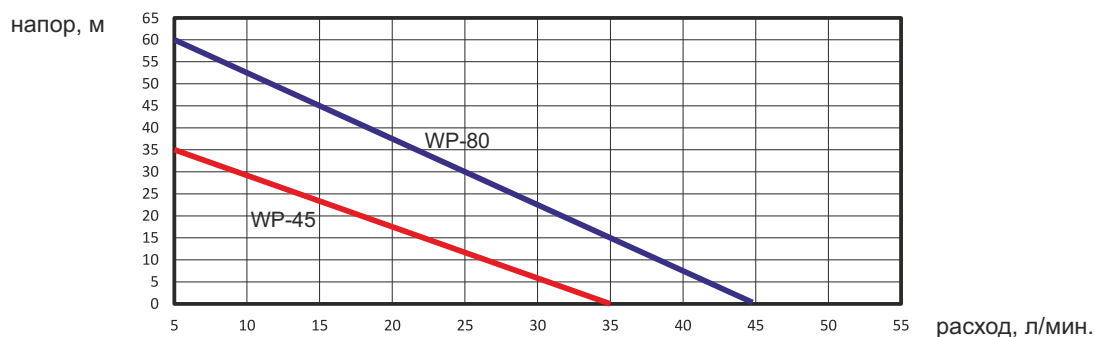

Вихревые насосы ZOTA WP предназначены для перекачивания чистой холодной пресной воды из колодцев, скважин, открытых водоемов и т.п. с глубиной залегания воды не более 7 м. Могут использоваться для повышения давления воды, поступающей в насос самотеком (например, из централизованной сети водоснабжения). Предназначены для бытового применения.

Вихревые насосы ZOTA WP получили широкое распространение в индивидуальных системах водоснабжения благодаря хорошему сочетанию низкой цены насоса с имеющимися рабочими характеристиками.

Преимущества:

- корпус насоса - чугун с антикоррозионным гальваническим покрытием внутренней поверхности, контактирующей с водой;
- рабочее колесо - латунь;
- медная обмотка статора;
- вал насоса – нержавеющая сталь AISI 304;
- тепловая защита электродвигателя.

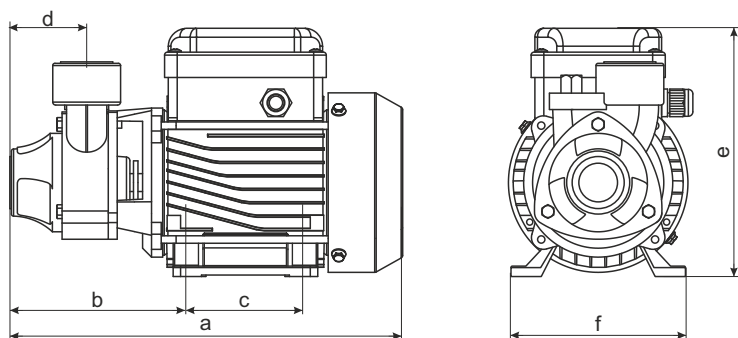
## Расходно-напорные характеристики насосов WP



## Технические характеристики вихревых насосов WP

Тип	WP-45	WP-80
Артикул	WP3631910045	WP3631910080
Потребляемая мощность, Вт	370	750
Присоединительные размеры, вход/выход	G1" x 1"	
Производительность макс., л/мин., при напоре 1м.	35	45
Напор максимальный, м	35	60
Глубина всасывания максимальная, м	5	
Габариты (высота x ширина x длина), мм	151x118x265	181x136x305
Масса насоса, кг	5,6	10

## Габаритные размеры вихревых насосов WP



Тип	Размер, мм					
	a	b	c	d	e	f
WP-45	265	110	80	45	151	118
WP-80	305	122	90	50	181	136

Тип	высота, мм	длина, мм	ширина, мм	V, м <sup>3</sup>	вес, кг (не более)	штук в сборной коробке
Ring 25/40 S 130	271	170	145	0,007	3	8
Ring 25/40 S 180 с гайками	310	415	295	0,038	3,15	8
Ring 25/60 S 130	271	170	145	0,007	3	8
Ring 25/60 S 180 с гайками	310	415	295	0,038	3,15	8
Ring 25/70 S 130	271	170	145	0,007	3	8
Ring 25/70 S 180 с гайками	310	415	295	0,038	3,27	8
Ring 25/80 S 180 с гайками	200	415	345	0,038	5,7	4
Ring 32/40 S 180 с гайками	310	415	295	0,038	3,7	8
Ring 32/60 S 180 с гайками	310	415	295	0,038	3,7	8
Ring 32/70 S 180 с гайками	310	415	295	0,038	3,7	8
Ring 32/80 S 180 с гайками	200	415	345	0,038	5,6	4
Ring 32-120 с гайками	260	520	410	0,038	9,7	4
Ring 40-120SF	350	280	290	0,028	18,6	1
Ring 40-120F	351	280	290	0,028	18,6	1
Ring 40-160SF	351	280	290	0,028	19,8	1
Ring 40-160F	350	280	290	0,028	19,8	1
Ring 50-120SF	400	330	280	0,037	24,4	1
Ring 50-120F	400	330	280	0,037	24,4	1
Ring 50-160SF	400	330	280	0,037	26,1	1
Ring 65-120SF	400	330	280	0,037	28,9	1
EcoRING III 25/60 130	165	165	140	0,003	2,4	4
EcoRING III 25/60 180 (с гайками)	165	200	155	0,005	2,7	4
EcoRING III 32/60 180 (с гайками)	165	200	155	0,005	2,9	4
EcoRING III 25/70 180 (с гайками)	165	200	155	0,005	2,9	4
EcoRING III 32/70 180 (с гайками)	165	200	155	0,005	3,0	4
EcoRING 25/75 130	165	165	140	0,003	2,4	4
EcoRING 25/75 180 (с гайками)	165	200	155	0,005	2,7	4
EcoRING 32/75 180 (с гайками)	165	200	155	0,005	3,0	4
EcoRING IV 25/80 180	200	235	180	0,008	5,0	4
EcoRING IV 25/100 180	200	235	180	0,008	5,0	4
EcoRING IV 25/120 180	200	235	180	0,008	5,0	4
EcoRING IV 32/80 180	200	235	180	0,008	5,5	4
EcoRING IV 32/100 180	200	235	180	0,008	5,5	4
EcoRING IV 32/120 180	200	235	180	0,008	5,5	4
EcoRING IV 40/60F 220	245	245	210	0,012	10,0	2
EcoRING IV 40/80F 220	245	245	210	0,012	10,0	2
EcoRING IV 40/100F 220	245	245	210	0,012	10,0	2
Ring 15-1,5B	145	200	140	0,004	1,6	8
EcoRING 15-1,5BL	145	200	140	0,004	1,2	8
WP-45	180	285	150	0,011	5,3	6
WP-80	200	320	180	0,012	9,5	1
Lilu-370A	290	290	200	0,017	10	1
LOTOS 80L	225	475	205	0,022	16,2	1
LOTOS 100L	225	475	205	0,022	17,2	1
LOTOS 60SA	530	525	280	0,077	19	1
LOTOS 80SA	530	525	280	0,077	20	1
LOTOS 100SA	530	525	280	0,077	21	1
LOTOS 80LA	575	525	325	0,098	23	1
LOTOS 100LA	575	525	325	0,098	24	1

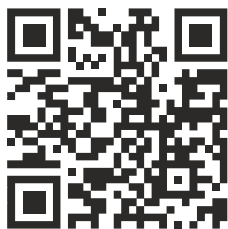


СРАВНЕНИЕ  
ХАРАКТЕРИСТИК  
НАСОСОВ

**ZOTA**

*wilo*

GRUNDFOS



ПОДБОР НАСОСА  
ДЛЯ КОТЕЛЬНОЙ:  
ВИДЕО



СРАВНИТЕЛЬНАЯ  
ТАБЛИЦА  
ТЕРМОСТАТОВ

**ZOTA**



660061, Россия, г. Красноярск, ул. Калинина, 53А  
+7 (391) 247-77-77, 8-800-444-8000  
[www.zota.ru](http://www.zota.ru) / e-mail: [info@zota.ru](mailto:info@zota.ru)