



СОВЕРШЕНСТВО В ДВИЖЕНИИ



**Системы
управления**
Главный каталог 2013

Королевский Класс вентиляторов, систем управления и электродвигателей

Интеллектуальные системы обработки воздуха

При отсутствии внешних воздействий воздух неподвижен. Однако при возникновении, например, перепада температур, он приходит в движение. При этом неуправляемое движение воздуха часто оказывается вредным для нашего здоровья. Но движение воздуха можно сделать максимально полезным. Для этого мы рекомендуем применять наши интеллектуальные решения в области вентиляции и соответствующих устройств управления. Наши решения эффективны, надежны и отвечают самым строгим требованиям, предъявляемым к современным системам кондиционирования воздуха. Компания ZIEHL-ABEGG является мировым лидером среди поставщиков вентиляторов и соответствующих систем управления. Вы всегда сможете подобрать вентиляторы, точно соответствующие требованиям конкретного проекта. Практичные люди ничего не оставляют на волю случая, они доверяют огромному опыту компании ZIEHL-ABEGG.

Программа FANselect

Подбирает оборудование просто и быстро!
Известная во всем мире программа подбора вентиляторов и компонентов системы вентиляции к вашим услугам.

Подробнее Общие сведения на www.fanselect.info









Подробные каталоги

по осевым вентиляторам (A01), радиальным вентиляторам (R01) и устройствам управления (E01), а также другие каталоги можно скачать на сайте www.ziehl-abegg.ru в разделе "Download" (Загрузка). По запросу мы с удовольствием пришлем каталоги, отпечатанные типографским способом.



Содержание

Компания ZIEHL-ABEGG		Страница 4	
Критерии подбора устройств управления		Страница 10	
Устройства защиты электродвигателей		Страница 12	Защита двигателя
Преобразователи частоты		Страница 22	Fcontrol, Icontrol
Блоки управления		Страница 48	UNicon
Электронные регуляторы напряжения		Страница 62	Acontrol, Ucontrol, Dcontrol
Трансформаторные регуляторы		Страница 88	Трансформаторные регуляторы
Компоненты		Страница 100	Компоненты
ZIEHL-ABEGG в мире		Страница 124	Приложение



ZIEHL-ABEGG

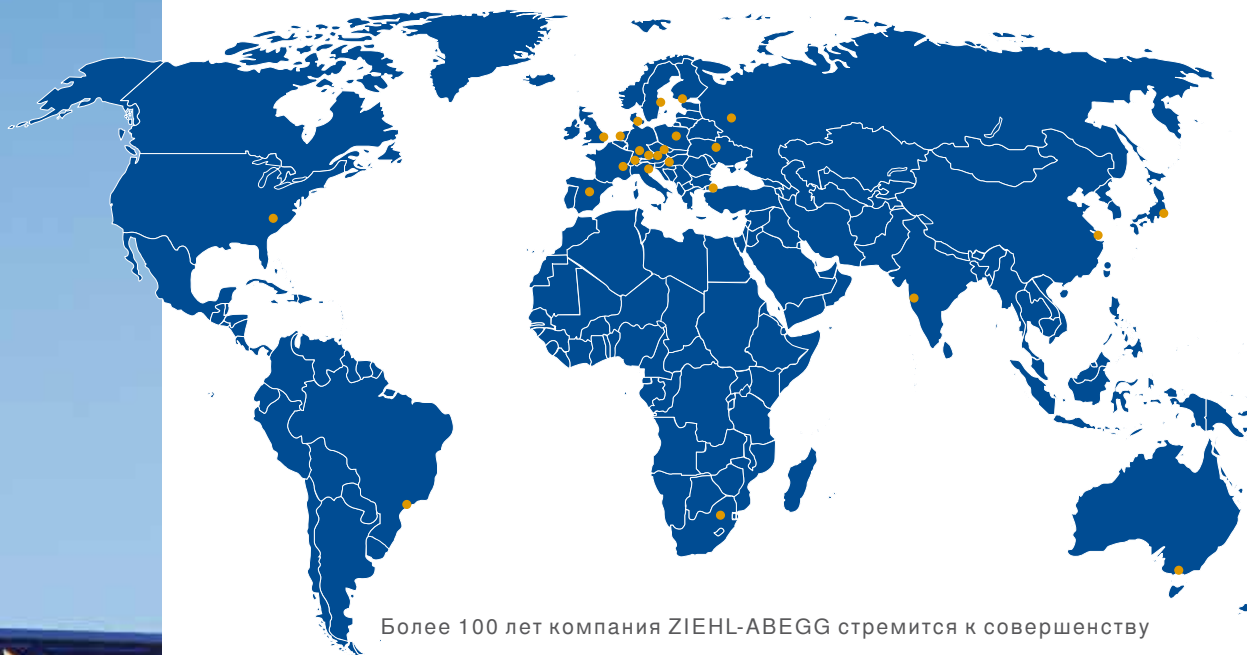
Die Königsklasse

der Lufttechnik,
Regeltechnik und Antriebstechnik

Radialventilator
ZAmid®Technologie



Никто не пройдет мимо высшей лиги



Более 100 лет компания ZIEHL-ABEGG стремится к совершенству в области воздухообрабатывающего оборудования, устройств управления и приводов. Предприятие, основу которому положило изобретение Эмилем Циелем первых электродвигателей с внешним ротором, сегодня превратилось в успешную компанию с широкой сетью представительств во всем мире. Компания Ziehl-Abegg является пионером в области технологий будущего, отвечающих самым строгим требованиям как по обеспечению комфорта потребителей, так и по экологической безопасности.

Думайте о будущем – выбирайте ZIEHL-ABEGG

Откройте для себя мир вентиляционного оборудования, устройств управления и приводов ZIEHL-ABEGG. Мир, где ежедневно рождаются новые идеи, а уникальные технологии воплощаются в реальность. Мир, где непревзойденное качество является единственной мерой эффективности каждого нового решения.

Добро пожаловать в наш прекрасный мир!

Добро пожаловать в высшую лигу!



Общие сведения

Защита двигателя

Fcontrol, Icontrol

UNicon

Acontrol, Ucontrol,
Dcontrol

Трансформаторные
регуляторы

Компоненты

Приложение

От вентиляторов и электродвигателей до соответствующих систем управления

Наше уникальное предложение – ваше преимущество

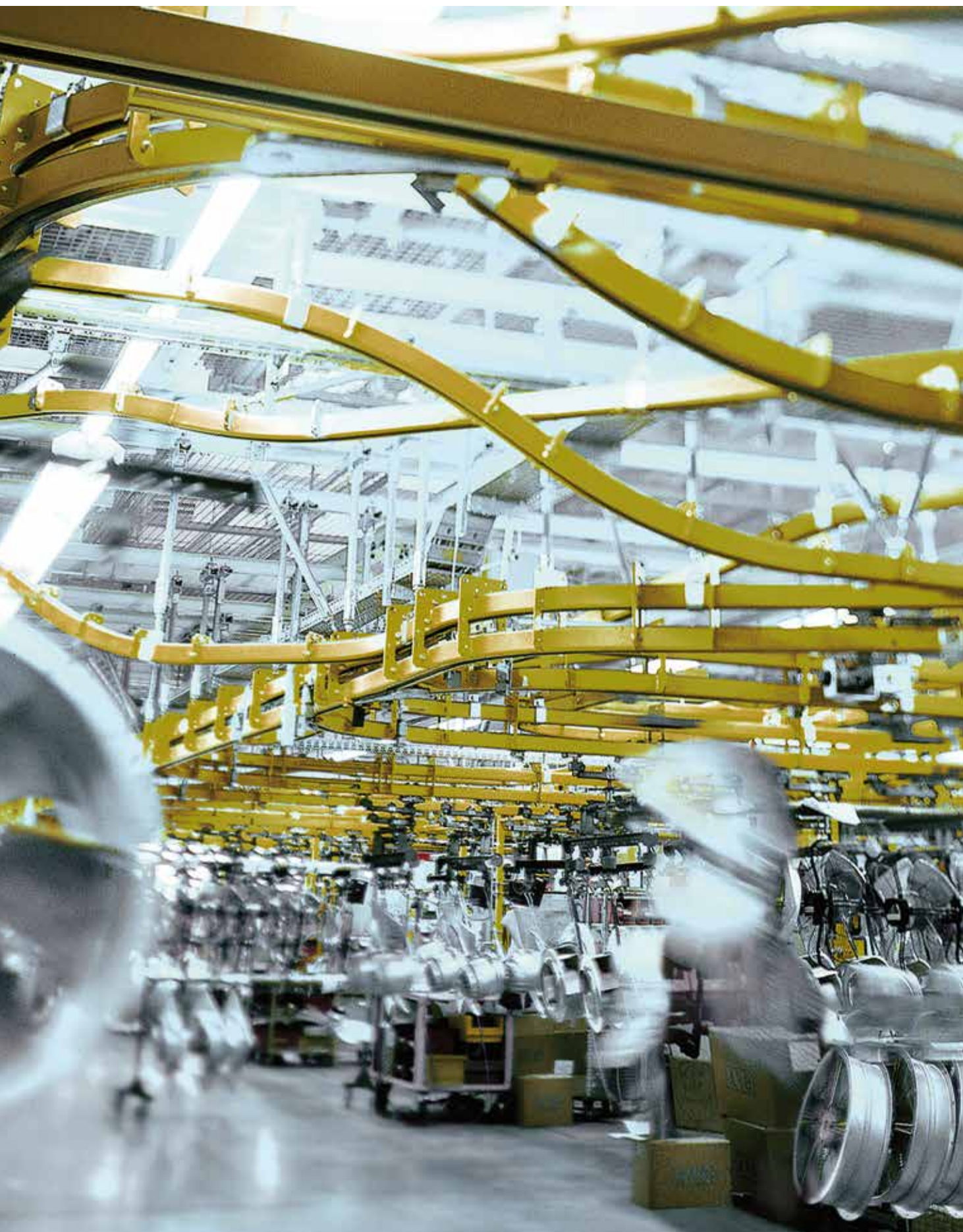
Самое важное для нас, чтобы наши системы как можно точнее отвечали вашим требованиям. Будь то холодильная техника, системы кондиционирования воздуха или технологические процессы - наше оборудование доставит воздух в нужное место и в нужное время. Общая площадь расположенных по всему миру производственных помещений, в которых изготавливаются наши высокотехнологичные вентиляторы, превышает 100 000 квадратных метров. В самом современном технологическом центре, в городе Кюнцельзау, где расположена также штаб-квартира компании, работают более 100 инженеров и техников.

Применение **крупнейшего в мире стенда для аэродинамических и акустических испытаний вентиляторов** позволяет обнаружить и устранить любые вибрации и шумы. Это гарантирует соответствие вентиляторов самым жестким требованиям стандартов ISO и DIN. Продукция компании отмечена знаками **Высшее качество** и **Высшая эффективность** - поэтому ZIEHL-ABEGG, бесспорно, входит в состав Высшей лиги.

Крупнейший в мире современный испытательный стенд для вентиляторов в штаб-квартире компании в Кюнцельзау

Рисунок справа. Самые современные в мире линии по изготовлению вентиляторов, соответствующих требованиям самых жестких стандартов





Общие сведения

Защита двигателя

Fcontrol, Icontrol

UNicon

Acontrol, Ucontrol,
Dcontrol

Трансформаторные
регуляторы

Компоненты

Приложение

Эффективные технологии управления

Уникальные преимущества нашей продукции

Наши заказчики получают особые преимущества. Это основная цель, которую мы преследуем, совершенствуя устройства управления. Поэтому эти устройства постоянно приобретают новые полезные качества. Например, мы уделяем особое внимание простоте в работе с приборами. ZIEHL-ABEGG – один из производителей, который поставляет преобразователи частоты с установленными на выходе напряжения на каждой фазе эффективными синусоидальными фильтрами. Это дает нашим заказчикам уникальные преимущества, благодаря низкому уровню электромагнитных помех и высокой надежности этих преобразователей частоты при работе с электродвигателями разных типов. Кроме того, наши изделия отличаются высокой экономичностью и энергетической эффективностью. Устройства, предназначенные для интеллектуального управления технологическими процессами, также обладают рядом уникальных преимуществ. Эти преимущества состоят не только в многофункциональности и широком диапазоне применения, которыми отличаются наши изделия. В некоторых случаях наших заказчиков убеждает простота устройств, выполняющих только те базовые функции, которые необходимы для реализации конкретного проекта. Специальные исполнения, созданные по техническому заданию заказчика, позволяют найти наилучшее соотношение цены и качества нашей продукции.





Общие сведения

Защита двигателя

Fcontrol, Icontrol

UNicon

Acontrol, Ucontrol,
Dcontrol

Трансформаторные
регуляторы

Компоненты

Приложение

Критерии подбора устройств управления

Компания ZIEHL-ABEGG – единственный производитель вентиляторов, который разрабатывает свои собственные способы управления скоростью вентиляторов, а также изготавливает соответствующие контроллеры для их реализации:

- Регуляторы напряжения;
- Преобразователи частоты
- EC-контроллеры

Это нетрадиционные решения, которые дают очевидные преимущества в специальных областях применения. Для получения наилучшего результата необходимо использовать индивидуальные критерии для каждой конкретной системы. Компания ZIEHL-ABEGG даст вам объективные советы, которые позволят максимально использовать все преимущества вашей системы. Выбор способа управления основывается на максимальном соответствии индивидуальным критериям системы.

Следующие критерии являются определяющими для правильного выбора контроллера:

- Регулируемые параметры
- Уровень шума электродвигателя
- Рентабельность

Регулируемые параметры

Прежде всего необходимо ответить на вопрос, хотите ли вы использовать открытый контур управления (только регулятор скорости, работающий в соответствии с предварительными настройками или в соответствии с текущим управляющим сигналом) или замкнутый контур управления (независимое управление такими рабочими параметрами системы, как температура, давление и т. п. по сигналу соответствующих датчиков). В нашей номенклатуре вы найдете как контроллеры, работающие только как регуляторы скорости, так и системы, обеспечивающие независимое управление процессами, причем некоторые из этих систем выполняют полный набор дополнительных функций. Кроме того, мы поставляем все необходимые датчики.

Датчики для управления процессами:



Датчик давления
MBG-301



Датчики температуры
TF...



Датчики скорости
воздуха MAL...



Датчик давления
MPG... (газы)



Комбинированный
датчик CO₂,
влажности и
температуры

Малозумный электродвигатель

К системе могут предъявляться различные требования по уровню шума, который, в свою очередь, зависит от способа управления. Например, электронный регулятор напряжения очень популярен, благодаря низким инвестиционным затратам. Однако при его применении возникают электромагнитные помехи, обусловленные принципом фазоимпульсного регулирования, который является причиной повышенного уровня акустического шума электродвигателей. Поскольку данные помехи могут усиливаться из-за резонанса, возникающего в системе, то для применений с повышенными требованиями к уровню шума рекомендуется перейти (на этапе проектирования) к способу управления, который исключает генерирование электромагнитных помех при работе электродвигателей.

Для управления вентиляторами, оснащенными 1-фазным электродвигателем переменного тока, поставляются 1-фазные преобразователи частоты Fcontrol.

Для 3-фазных регуляторов напряжения в качестве дополнительной принадлежности поставляется фильтр защиты от помех GFD. Упомянутые выше компоненты могут быть установлены также при модернизации существующей системы. В качестве альтернативного варианта рекомендуется использовать 3-фазный преобразователь частоты Fcontrol или технологию EC, поскольку применение данных систем исключает генерирование электромагнитных помех при работе электродвигателей.

Устройства управления для бесшумного регулирования скорости:



Преобразователь
частоты Fcontrol



Контроллер EC
Econtrol



Вентилятор ECblue со
встроенным контрол-
лером EC

Экономическая эффективность

Кроме инвестиционных затрат при оценке экономической эффективности системы управления необходимо принимать в расчет затраты на электроэнергию в течение всего срока эксплуатации системы. Например, электронные регуляторы напряжения очень экономичны, благодаря низким инвестиционным затратам.

Преобразователи частоты Fcontrol или вентиляторы ECblue имеют неоспоримые преимущества по сравнению с регуляторами напряжения.



Опции для регулирования скорости

Регулирование скорости с помощью преобразователя частоты

Преобразователи частоты специально предназначены для надежного, малошумного и экономически эффективного регулирования скорости вентиляторов, подключенных параллельно.

Преобразователь частоты Fcontrol

Преобразователи частоты Fcontrol с установленными на выходе напряжения на каждой фазе эффективными синусоидальными фильтрами обеспечивают параллельную работу нескольких вентиляторов без ограничений по длине кабелей и без использования экранированных кабелей электродвигателей. Преобразователи частоты позволяют выбирать заранее запрограммированные режимы работы, необходимые, например, для термодинамического охлаждения, кондиционирования воздуха, технологических процессов в чистых комнатах, а также для сельскохозяйственных применений.

Контроллеры Fcontrols можно также использовать для управления насосами и компрессорами.

Преимущества преобразователя частоты Fcontrol:

- Данный способ регулирования скорости исключает генерирование электромагнитных помех при работе электродвигателя
- Обеспечивается высокий уровень защиты электродвигателей
- Не требуются экранированные кабели
- Отсутствуют ограничения при параллельной работе электродвигателей, подключенных к Fcontrol
- Высокая энергетическая эффективность
- Fcontrol не накладывает ограничений на длину кабелей
- Контроллер выполняет все основные функции управления



Преобразователь частоты Fcontrol

Преобразователь частоты Icontrol

Стандартные преобразователи частоты Icontrol применяются для управления электродвигателями с внутренним ротором (стандартными электродвигателями IEC).

Регулирование скорости с помощью регуляторов напряжения

Компания ZIEHL-ABEGG поставляет на рынок полный модельный ряд электронных регуляторов напряжения для непрерывного регулирования скорости вентиляторов, оснащенных 1-фазными и 3-фазными электродвигателями. Для этой цели широко применяются не только простые устройства, обеспечивающие регулирование с помощью потенциометра, но и многофункциональные контроллеры, оснащенные дисплеем. Многофункциональные контроллеры позволяют выбирать заранее запрограммированные режимы работы, необходимые, например, для термодинамического охлаждения, для кондиционирования воздуха, для технологических процессов в чистых комнатах и даже для сельскохозяйственных применений.

Фазоимпульсное регулирование вызывает высокий уровень электромагнитных помех при работе электродвигателя, поэтому для применений с повышенными требованиями к уровню шума рекомендуется использовать преобразователь частоты Fcontrol.

Преимущества электронного регулятора напряжения:

- Разумная цена
- Контроллер выполняет все основные функции управления

При выборе устройства управления обратите внимание на следующее.

Пониженное напряжение может привести к повышению потребляемой мощности электродвигателя. Поэтому при проектировании регуляторов напряжения необходимо предусмотреть запас по потребляемому току. Обратите внимание на технические характеристики вентиляторов, особенно на заявленное значение ΔI .

Регулирование скорости с помощью трансформаторов

Скорость вентиляторов можно регулировать путем изменения напряжения с помощью трансформаторов. Для этой цели мы поставляем как индивидуальные трансформаторы (устанавливаемые, например, в ящике с электроаппаратурой), так и полнофункциональные контроллеры с трансформатором, 5-ступенчатым переключателем и другим необходимым оборудованием:

- Устройства управления с функцией защиты электродвигателя и без нее
- Устройства управления с дополнительными контактами и дополнительными функциями

Преимущества регулирования скорости с помощью трансформатора:

- Простая и надежная технология
- Исключается генерирование электромагнитных помех при работе электродвигателя



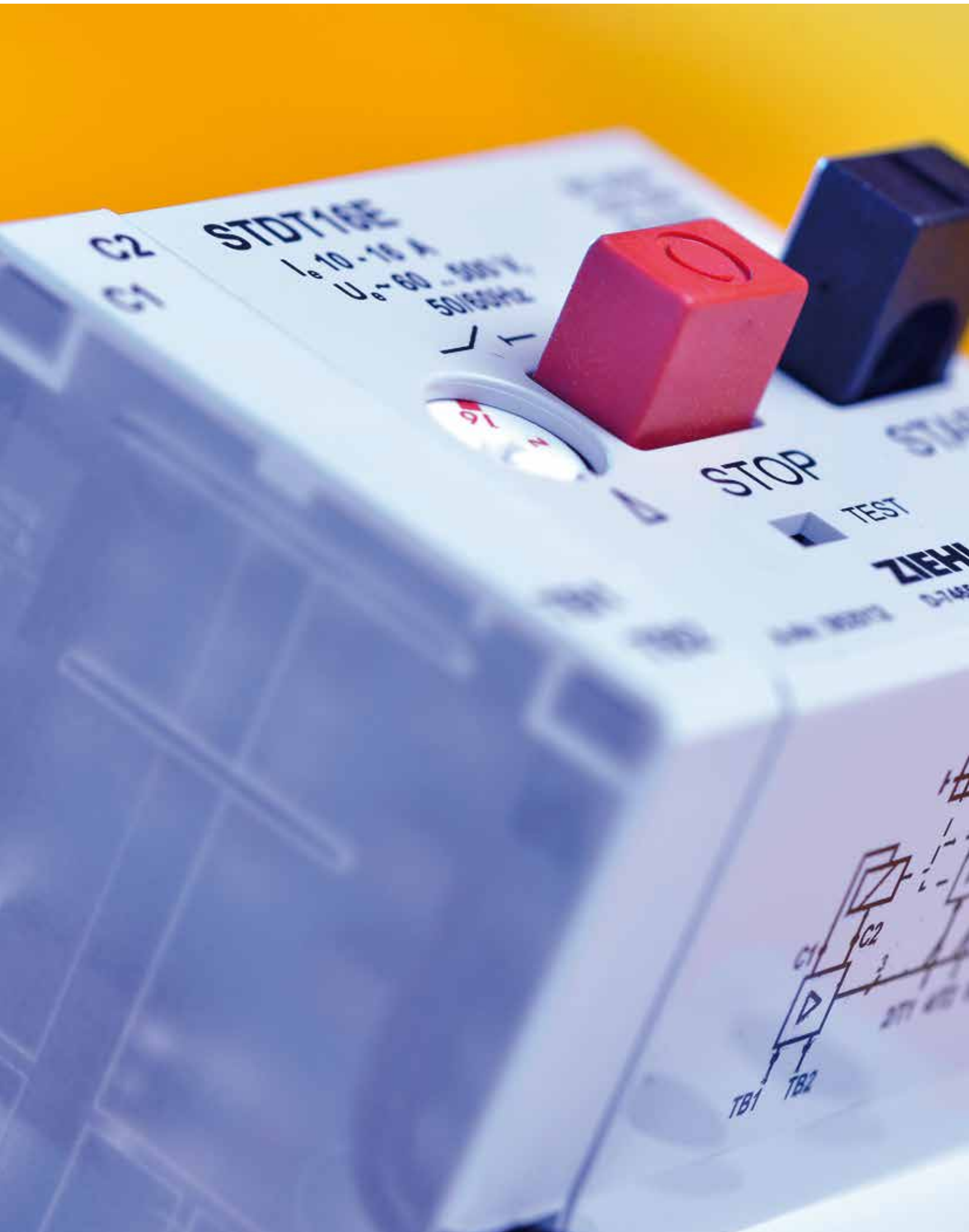
Базовый 1-фазный регулятор напряжения



Универсальный 3-фазный регулятор напряжения



5-ступенчатые 1-фазные и 3-фазные регуляторы скорости с трансформатором напряжения



Защита электродвигателя

Обзор продукции

Концепция защиты электродвигателя Страница 14

Устройства защиты электродвигателей Страница 15

Общие сведения

Защита двигателя

Fcontrol, Icontrol

UNicon

Acontrol, Ucontrol,
Dcontrol

Трансформаторные
регуляторы

Компоненты

Приложение



Концепция защиты электродвигателя

Большинство электродвигателей ZIEHL-ABEGG с внешним ротором (кроме электродвигателей во взрывозащищенном исполнении) оснащены тепловыми реле "ТВ". Стандартные защитные реле и биметаллические расцепители в линии питания электродвигателя срабатывают в зависимости от тока и, таким образом, осуществляют неполную защиту, поскольку ток не позволяет судить о температуре обмоток электродвигателя при любых условиях эксплуатации. В отличие от них биметаллические тепловые реле, встроенные в обмотку электродвигателя, могут реагировать непосредственно на температуру обмотки. Они размыкают контакт при достижении номинальной температуры (NST).



Контакт теплового реле

Устройства защиты ZIEHL-ABEGG обеспечивают надежную защиту электродвигателей вентиляторов. Это особенно важно в следующих случаях:

- регулирование скорости осуществляется путем изменения напряжения;
- работа с повышенной частотой преобразования;
- при заторможенном роторе электродвигателя;
- при высокой температуре окружающей среды.

Тепловые реле должны быть подключены к цепи управления таким образом, чтобы после срабатывания защиты и остывания электродвигателя не происходило самостоятельное включение вентиляторов. Устройства защиты ZIEHL-ABEGG отвечают этим требованиям. Возможна одновременная защита нескольких электродвигателей с помощью одного устройства защиты. Для этого тепловые реле отдельных электродвигателей должны быть подключены последовательно. Обратите внимание, что в этом случае при перегреве одного электродвигателя одновременно отключаются все электродвигатели. На практике электродвигатели объединяются в группы таким образом, что при аварии одного электродвигателя агрегат может продолжать работать на пониженной мощности. Большой выбор моделей и исполнений позволяет подобрать оптимальное устройство защиты для конкретного электродвигателя.

Устройства защиты 3-фазных электродвигателей

Устройства защиты STDT для 3-фазных электродвигателей выполняют несколько функций: Все электродвигатели оснащены защитными тепловыми реле «ТВ». Это обеспечивает непосредственный контроль температуры обмотки. Кроме того, STDT оснащены встроенной защитой от превышения максимального тока. Данная функция совместно со встроенным двойным клеммным блоком позволяет использовать STDT в качестве распределительного щита. В качестве альтернативы поставляются распределительные коробки со встроенными устройствами защиты электродвигателей, выполняющие функции распределительного щита.



Устройства защиты электродвигателей и компоненты системы

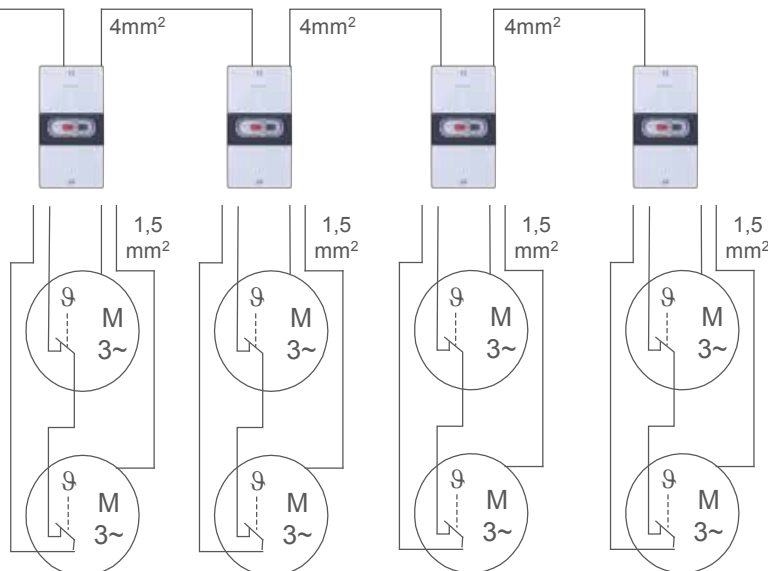


Использование устройств защиты в качестве распределительных щитов

Пример применения устройств защиты 3-фазных электродвигателей в качестве распределительных щитов

Выход для подключения к сети или к устройствам управления

Отдельные вентиляторы или группы вентиляторов, защищенные тепловыми реле



Устройства защиты 1-фазных электродвигателей

Каждый 1-фазный электродвигатель оснащается одним устройством защиты. Для защиты электродвигателя применяются также тепловые реле "ТВ".

Устройство защиты с использованием термисторов

Устройство U-EK предназначено для защиты электродвигателей с использованием термисторов "ТР", сертифицированных АTEX для электродвигателей во взрывозащищенном исполнении (Ex).

Переключатель с устройством защиты

Для электродвигателей с регулированием скорости путем переключения обмоток поставляется переключатель, выполняющий функцию защиты с использованием встроенных тепловых реле "ТВ".



Устройство защиты U-EK230E

Общие сведения

Защита двигателя

Fcontrol, lcontrol

UNicon

Acontrol, Ucontrol,
Dcontrol

Трансформаторные
регуляторы

Компоненты

Приложение

Устройства защиты электродвигателей

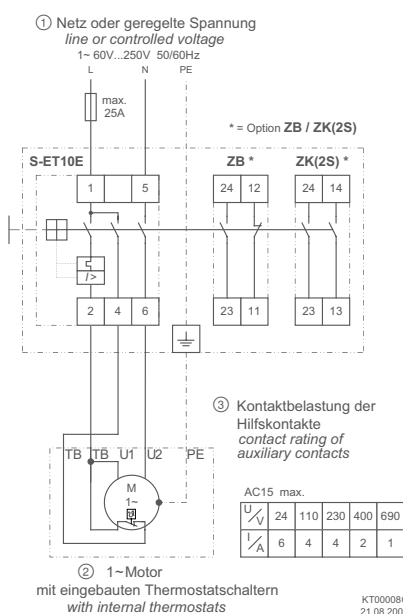
с использованием тепловых реле (ТВ)



Для обеспечения эффективной защиты электродвигателя к устройству защиты подключается встроенное в обмотки электродвигателя тепловое реле. Большинство электродвигателей ZIEHL-ABEGG с внешним ротором оснащены встроенными в обмотки тепловыми реле (ТВ). Эти тепловые реле размыкаются при высокой температуре обмоток, обеспечивая непосредственный контроль температуры и, следовательно, непосредственную защиту электродвигателя. При размыкании контактов теплового реле срабатывает устройство защиты. Сброс устройства защиты осуществляется вручную, что позволяет избежать несанкционированного включения электродвигателя после его остывания.

Дополнительные функции 3-фазных устройств защиты STDT. Данные устройства оснащены встроенными реле защиты от превышения максимально допустимого тока. Это означает, что такое устройство работает как предохранитель и может использоваться в качестве распределительного щита. Регулируемое реле тока защищает линию питания электродвигателей. Двойные клеммные блоки, расположенные на входе и выходе устройства защиты электродвигателя, обеспечивают простое подключение нескольких электродвигателей или вентиляторов к выходам контроллера.

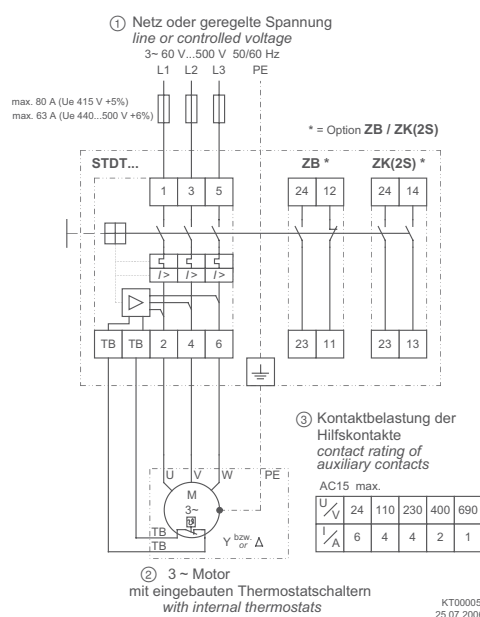
Схема соединений S-ET



- ① Напряжение в цепи питания или управления
- ② 1-фазный электродвигатель со встроенными тепловыми реле
- ③ Коммутационная способность дополнительных контактов

* Опция ZB/ZK(2S)

Схема соединений STDT



- ① Напряжение в цепи питания или управления
- ② 3-фазный электродвигатель со встроенными тепловыми реле
- ③ Коммутационная способность дополнительных контактов

* Опция ZB/ZK(2S)



Технические характеристики

- Сетевое напряжение для 1-фазных устройств S-ET: 60...250 В; 1 фаза
- Сетевое напряжение для 3-фазных устройств STDT: 60...500 В; 3 фазы
- Частота напряжения сети: 50 / 60 Гц. Также может использоваться с преобразователем частоты ZIEHL-ABEGG Fcontrol (со встроенным синусоидальным фильтром).
- Максимальная температура окружающей среды
- Исполнение для монтажа на панели (степень защиты IP 20): +55 °C
- Исполнение в корпусе (степень защиты IP 55): +40 °C

Дополнительная функция: контакт рабочего состояния

Тип "ZB" с одним нормально открытым и одним нормально закрытым контактами
Тип "ZK" с двумя нормально закрытыми контактами

Дополнительная функция: висячий замок

Тип "Zrep" для исполнения в корпусе (IP55). Во время технического обслуживания данное устройство защиты электродвигателя можно запирает на висячий замок (не более 3 замков).

Оборудование / Технические характеристики

Полная защита электродвигателя

Автоматическое отключение при размыкании контактов теплового реле "TB" (непосредственный контроль температуры в обмотках электродвигателя).

Встроенная кнопка

Ручное включение и отключение электродвигателей. Ручной сброс после возникновения неисправности электродвигателя и срабатывания защиты (защита от несанкционированного пуска).

Защита линии питания (только для 3-фазных устройств STDT)

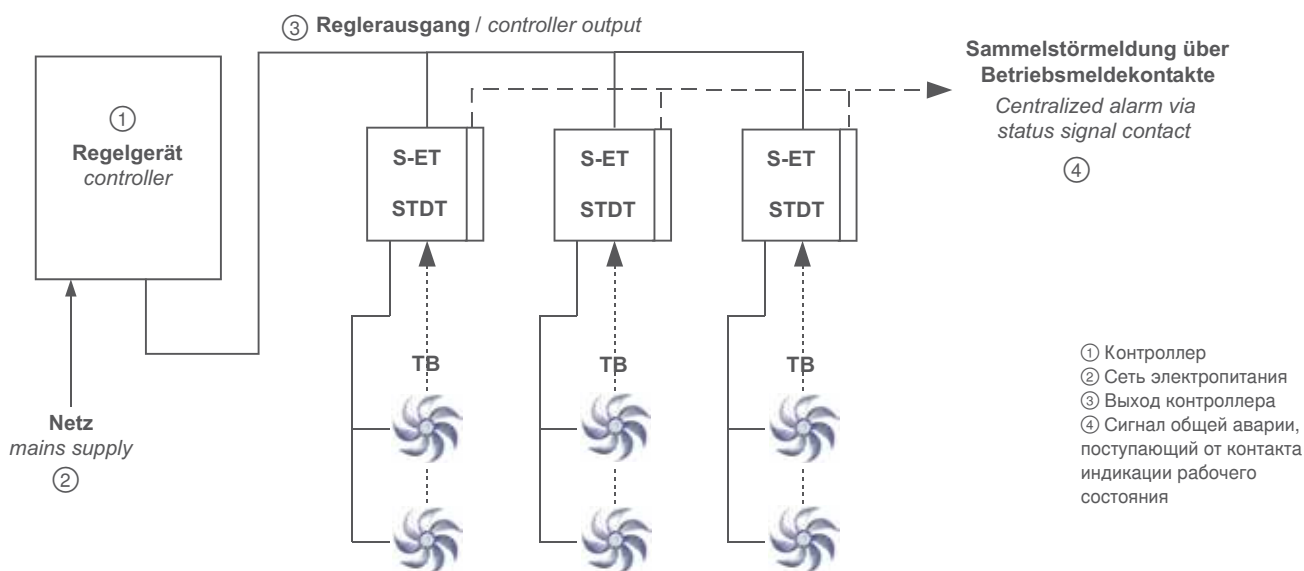
Защита осуществляется с помощью встроенного реле тока, которое можно настраивать в соответствии с сечением применяемого кабеля.

Устройства защиты с использованием тепловых реле (TB)					
Исполнение	Тип	Артикул №	I_B^* [A]	Уставка расцепителя сверхтока	Размеры (L x B x Г) [мм]
1~ 60-230 В, 50/60 Гц					
Для монтажа в шкафу управления на DIN-рейке	S-ET10E	382021	10	-	45 x 80 x 85,5
В корпусе со степенью защиты IP55	S-ET10	382020	10	-	80 x 150 x 97,5
3~ 60-500 В, 50/60 Гц					
Для монтажа в шкафу управления на DIN-рейке	STDT16E	382012	16	10-16 А	54 x 80 x 85,5
	STDT25E	382015	25	20-25 А	
В корпусе со степенью защиты IP55	STDT16	382011	16	10-16 А	80 x 150 x 97,5
	STDT25	382014	25	20-25 А	
Компоненты					
Контакт индикации рабочего состояния	ZB (1Ö + 1S)	382013	-	-	9 x 80 x 75
	ZK (2S)	382022	-	-	
Висячий замок	Zrep	382025	-	-	-

* Номинальный потребляемый ток при напряжении питания 230 В или 400 В

Пример применения

Устройства защиты электродвигателей S-ET или STDT в зависимости от типа сети питания. Устройство S-ET обеспечивает защиту каждого вентилятора в отдельности, устройство STDT может обеспечивать защиту нескольких вентиляторов, подключенных к одному устройству защиты. Тепловые реле подключены последовательно.



Устройства защиты электродвигателей

используемые в качестве распределительных щитов



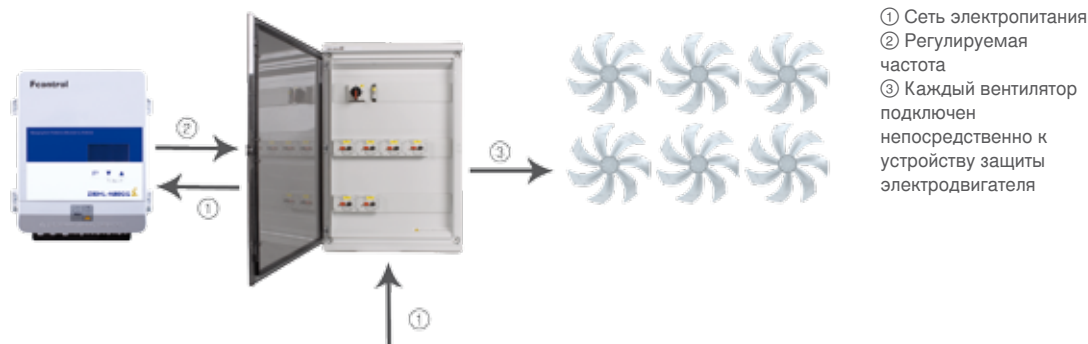
Распределительные щиты служат для распределения электроэнергии, поступающей от устройств управления (преобразователей частоты Fcontrol, регуляторов напряжения Dcontrol и Ucontrol), между несколькими одновременно работающими вентиляторами.

Устройства защиты электродвигателя STDT16E с дополнительными контактами установлены в корпусах распределительных щитов. Устройства защиты электродвигателей оснащены встроенными кнопками, предназначенными для включения и отключения отдельных вентиляторов и групп вентиляторов.

Также поставляются дополнительные распределительные щиты со встроенным главным выключателем (с функцией байпаса в качестве опции). Исполнение с байпасным главным выключателем позволяет при необходимости «обходить» общие преобразователи частоты или регуляторы напряжения, что обеспечивает возможность работы подключенных вентиляторов на максимальной скорости (см. пример применения).

Пример применения

Управление группой вентиляторов осуществляется с помощью преобразователя частоты с установленными в каждой фазе эффективными синусоидальными фильтрами. Выходной сигнал преобразователя частоты распределяется между вентиляторами с помощью распределительного щита через встроенные устройства защиты электродвигателей. В некоторых случаях возможно байпасирование преобразователя частоты, при этом сетевое электропитание подается непосредственно на вентиляторы, работающие в режиме байпасирования. Преобразователь частоты и распределительный щит имеют степень защиты IP54. Также возможна наружная установка без шкафа управления.



Распределительные щиты без главного выключателя				
Тип	Артикул №	I_B^* [A]	Встроенные устройства защиты электродвигателя	Размеры (Ш x В x Г) [мм]
S-DT16/1	KT197	16	1 x STDT16E + ZB	140 x 180 x 111
S-DT32/2	KT199	32	2 x STDT16E + ZB	275 x 370 x 140
S-DT48/3	KT200	48	3 x STDT16E + ZB	
S-DT48/4	KT200/1	48	4 x STDT16E + ZB	
S-DT48/5	KT200/2	48	5 x STDT16E + ZB	
S-DT63/4	KT201	63	4 x STDT16E + ZB	
S-DT80/5	KT202	80	5 x STDT16E + ZB	
S-DT80/6	KT203	80	6 x STDT16E + ZB	
S-DT80/8	KT205	80	8 x STDT16E + ZB	380 x 570 x 140
S-DT80/10	KT207	80	10 x STDT16E + ZB	

Распределительные щиты с главным выключателем (0 – 1)				
Тип	Артикул №	I_B^* [A]	Встроенные устройства защиты электродвигателя	Размеры (Ш x В x Г) [мм]
S-DT32/5-Q	KT222	32	5 x STDT16E + ZB	275 x 570 x 140
S-DT32/6-Q	KT223	32	6 x STDT16E + ZB	
S-DT63/5-Q	KT232	63	5 x STDT16E + ZB	275 x 570 x 140
S-DT63/6-Q	KT233	63	6 x STDT16E + ZB	
S-DT63/8-Q	KT235	63	8 x STDT16E + ZB	380 x 570 x 140
S-DT80/8-Q	KT245	80	8 x STDT16E + ZB	

Распределительные щиты с байпасным главным выключателем (100 % - 0 - 1)				
Тип	Артикул №	I_B^* [A]	Встроенные устройства защиты электродвигателя	Размеры (Ш x В x Г) [мм]
S-DT25/4-QB	KT261	25	4 x STDT16E + ZB	275 x 570 x 140
S-DT25/5-QB	KT262	25	5 x STDT16E + ZB	380 x 570 x 140
S-DT25/6-QB	KT263	25	6 x STDT16E + ZB	
S-DT25/8-QB	KT265	25	8 x STDT16E + ZB	
S-DT40/4-QB	KT271	40	4 x STDT16E + ZB	275 x 570 x 140
S-DT40/5-QB	KT272	40	5 x STDT16E + ZB	380 x 570 x 140
S-DT40/6-QB	KT273	40	6 x STDT16E + ZB	
S-DT40/8-QB	KT275	40	8 x STDT16E + ZB	

* Номинальный потребляемый ток при напряжении питания 60...500 В
Другие исполнения – по требованию заказчика

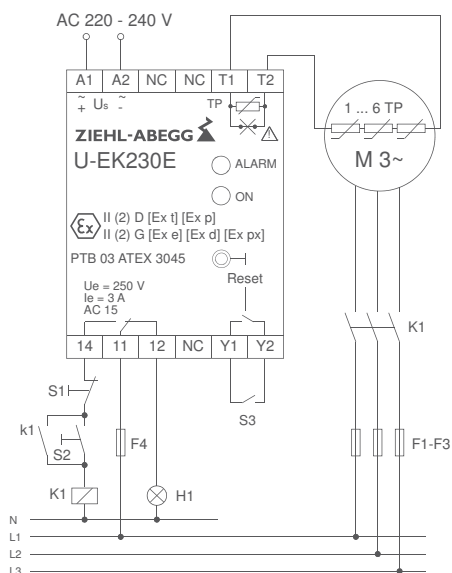
Устройства защиты электродвигателей

оснащенных термисторами (PTC) TP



Защита осуществляется с помощью встроенных в обмотки электродвигателей термисторов (TP). Если термисторы TP фиксируют превышение допустимой температуры, то контакты реле размыкаются и электродвигатель отключается с помощью пускателя. Данные устройства оснащены электронной блокировкой (может быть отключена) для защиты от несанкционированного пуска электродвигателя. Устройства оснащены кнопкой сброса. Встроенные светодиодные индикаторы обеспечивают индикацию рабочего состояния. Допускается мониторинг состояния электродвигателей во взрывозащищенном исполнении: **EX II (2) GD** Устройство защиты электродвигателя U-EK230E сертифицировано на соответствие требованиям директивы **ATEX Richtlinie 94/9/EG**.
Примечание. Установка устройств защиты электродвигателей должна выполняться вне взрывоопасной зоны (EX).

Схема соединений



Us = коммутируемое напряжение
S1 = кнопка ОТКЛ.
S2 = кнопка ВКЛ.
S3 = сброс с помощью внешнего устройства
H1 = сигнальная лампа неисправности
F1-F4 = предохранители
K1 = катушка пускателя электродвигателя



Технические характеристики

- Электропитание: 220...240 В; 1 фаза
- Частота напряжения сети: 50/60 Гц
- Максимальная температура окружающей среды:
от -20 до +55 °С
- Степень защиты: корпус IP30 / зажимы IP 20
- Защитные термисторы PTC:
от 1 до 6 шт. в соответствии с DIN 44081 или 44082
- Порог срабатывания: < 4000 Ом

Оборудование / характеристики

Одобрено АTEX


Соответствует требованиям директивы 94/9/ЕС

1 дискретный выход (релейный)

Для активации пускателя электродвигателя

1 дискретный вход

Для сброса с помощью внешнего устройства

Устройство защиты электродвигателя U-EK230E			
Тип	Артикул №		Размеры (Ш x В x Г) [мм]
U-EK230E	382000	0.12	35 x 90 x 58

Дополнительное оборудование

Пластиковый корпус IP54

В качестве дополнительной принадлежности поставляется пластиковый корпус с прозрачной крышкой для монтажа на поверхности (артикул № 349041).

Примечание. Корпус не герметичен. Монтаж должен выполняться вне взрывоопасной зоны (EX).



Преобразователи частоты

Обзор продукции

1-фазные Fcontrol	Страница 24
3-фазные Fcontrol	Страница 30
3-фазные Fcontrol Basic	Страница 36
3-фазные Icontrol	Страница 40
3-фазные Icontrol Basic	Страница 44

Общие сведения

Защита двигателя

Fcontrol, Icontrol

UNicon

Acontrol,
Icontrol, Dcontrol

Трансформаторные
регуляторы

Компоненты

Приложение



Преобразователи частоты

1-фазные Fcontrol, универсальные контроллеры с дисплеем и байпасным переключателем



Преобразователи частоты Fcontrol обеспечивают дополнительные преимущества. Fcontrol оснащены установленными в каждой фазе эффективными синусоидальными фильтрами, которые обеспечивают чистое синусоидальное напряжение на выходе. Это означает, что преобразователь частоты обеспечивает надежное, энергосберегающее управление асинхронными электродвигателями (электродвигатели с внешним ротором, стандартные электродвигатели IEC) в соответствии с требованиями. При этом не требуется принимать меры, необходимые при использовании стандартных преобразователей частоты.

Преимущества, которые обеспечивает преобразователь частоты Fcontrol:

- Не требуются экранированные кабели питания
- Fcontrol не накладывает ограничений на длину кабелей
- Исключается генерирование электромагнитных помех при работе электродвигателя (идеально подходит для применений с повышенными требованиями к уровню шума)
- Отсутствует риск для электродвигателей (к ним не предъявляются требования по совместимости с преобразователем частоты), поскольку на них подается чистое синусоидальное напряжение

Вход для подключения датчиков или получения сигнала задания скорости



Задание скорости с помощью устройства управления или по сигналу внешнего устройства, например, 0-10 В



Подключение датчиков давления (холодильное оборудование), например, датчиков типа MBG... с диапазоном измерения 0-30 бар, 0-50 бар



Подключение датчиков температуры, например, датчиков типа TF... с диапазоном измерения -27...+75 °C или активных датчиков типа MTG... с диапазоном измерения -10...+120 °C



Подключение датчиков дифференциального давления (системы кондиционирования воздуха), например, датчиков типа DSG... с диапазоном измерения от 0 до 6000 Па, в системах с расходом воздуха до 65000 м³/ч



Подключение датчиков скорости воздуха, например, датчиков типа MAL... с диапазонами измерения 0-1 м/с, 0-10 м/с

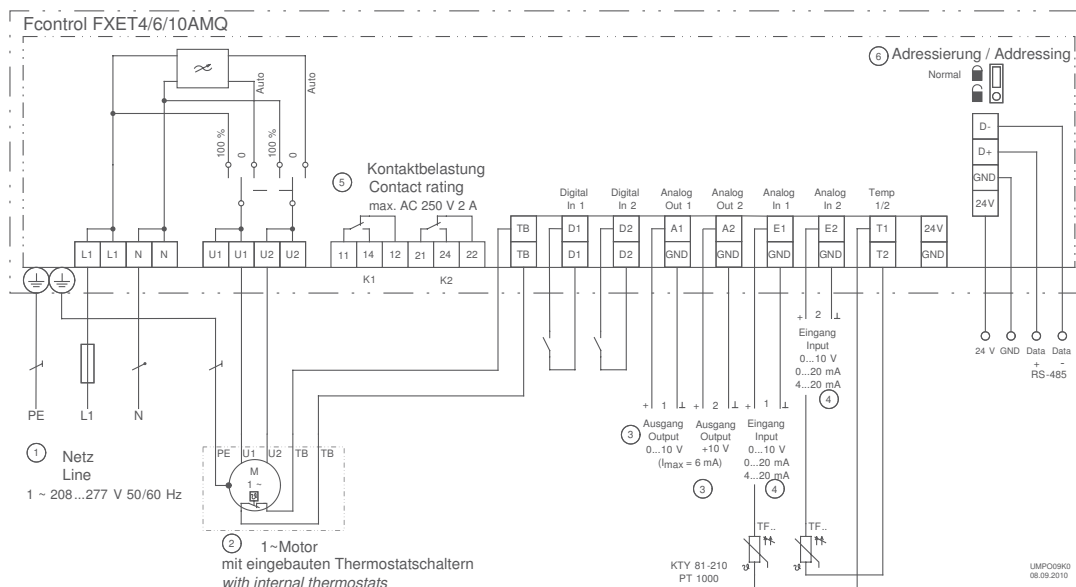


Подключение дополнительных датчиков, например, комбинированных датчиков CO₂ и влажности с выходным сигналом 0-10 В / 0-20 мА / 4-20 мА

Эти преимущества особенно значительны, если электродвигатели или вентиляторы подключены к преобразователю частоты параллельно. Для электродвигателей, подключенных параллельно, часто требуются кабели большой длины. При использовании Fcontrol эта проблема отсутствует. Кроме того, можно использовать неэкранированные кабели.

Универсальные устройства Fcontrol идеально подходят для следующих применений: холодильная техника, кондиционирование воздуха, сельское хозяйство, общая вентиляция и подача воздуха, технологические процессы в чистых комнатах. Благодаря заранее запрограммированным режимам работы обеспечивается быстрый ввод устройств в эксплуатацию во всех типичных случаях из указанной области применения.

Схема соединений



1. Сеть электропитания
2. 1-фазный электродвигатель со встроенными термостатами
3. Выход
4. Вход
5. Коммутационная способность контакта
6. Задание адреса

Технические характеристики

- Электропитание: 208...277 В; 1 фаза
- Частота напряжения сети: 50/60 Гц
- Максимальная частота напряжения на выходе: 150 Гц
- Частота преобразования: 16 кГц
- Максимальная температура окружающей среды:
FXET4AMQ = 35 °C, FXET6/10AMQ = 40 °C (возможно повышение до 55 °C со снижением производительности)
- Встроенный источник питания для датчиков: +24 В постоянного напряжения, не более 120 мА
- Допустимая относительная влажность: 85 % без конденсации
- Паразитное излучение соответствует требованиям EN 61000-6-3 (неэкранированный кабель питания электродвигателя)
- Помехоустойчивость соответствует требованиям EN 61000-6-2
- Генерирование гармонических токов: гармонические токи гарантированно соответствуют требованиям EN 61000-3-2.

Дополнительное оборудование

Кроме устройств с универсальными функциями управления поставляются устройства со следующими функциями:

- Исполнение с функцией регулятора скорости (управление с помощью сигнала 0-10 В)
- Исполнение с функцией регулятора температуры

См. описание на следующих страницах.

Оборудование / Технические характеристики

Установленные в каждой фазе эффективные синусоидальные фильтры

Фильтруется как линейное, так и фазное напряжение. За счет этого на выходе создается чистое синусоидальное напряжение. Не требуется принимать меры, типичные для преобразователей частоты, такие как использование экранированных кабелей питания электродвигателя.

Встроенный PFC (контроллер коэффициента мощности)

Активная коррекция коэффициента мощности. Позволяет уменьшить возникновение гармонических токов.

Встроенный главный выключатель с функцией байпаса

Положения выключателя: Auto (для нормальной работы), 0 и 100 % (100 % означает, что встроенное электронное оборудование агрегата обходится; сетевое напряжение подается непосредственно на выход).

Многофункциональный текстовый ЖК-дисплей

Многоязычный интерфейс

Простой ввод в эксплуатацию, благодаря возможности выбора заранее запрограммированных режимов работы

Можно выбрать один из типовых режимов работы, например, кондиционирование воздуха, охлаждение или вентиляция.

Простое программирование

Задание стандартного набора уставок: значение минимальной скорости, ограничение максимальной скорости, инвертирование и ограничения.

Задание настроек для 2-ступенчатого регулирования.

2 аналоговых входа для подключения датчиков, а также для задания уставок с помощью внешних устройств

Аналоговые входы E1 и E2: служат для задания режимов работы; могут быть запрограммированы вручную для сигналов 0-10 В, 0-20 мА, 4-20 мА.

Аналоговый вход E2: может быть запрограммирован, например, для сравнения с показаниями датчика 1, разность с показаниями датчика 1, среднее значение, задание уставки, сдвиг уставки (в зависимости от температуры наружного воздуха).

2 дискретных входа D1 и D2

Программируемые: например, активация, переключение уставок 1 и 2, переключение режимов автоматического и ручного управления, переключение входов E1 и E2, функция реверсивного контроля, ограничение выходного сигнала, отображение неисправности с помощью внешнего устройства, сброс, изменение направления вращения.

1 аналоговый выход A1

Служит для задания режима работы; может быть запрограммирован вручную, например: выходной сигнал пропорционального регулирования, выходной сигнал, пропорциональный входному сигналу, инвертирование, постоянное напряжение 10 В, групповое управление.

2 дискретных выхода (релейных) K1 и K2

Служат для задания режимов работы; могут быть запрограммированы вручную, например: индикация рабочего состояния, предельные значения, сигнал неисправности от внешнего устройства на дискретный вход, активация внешних устройств (нагревателей, воздушных клапанов), групповое управление вентиляторами и т. п.

Встроенная функция защиты электродвигателя

Возможность подключения термисторов или тепловых реле (ТВ или TP).

Интерфейс RS485 MODBUS RTU

Подключение к шине централизованной системы управления.

Защита настроек / память для сохранения настроек

Активация защиты настроек от несанкционированного доступа, восстановление заданных настроек.

Журнал событий

Сохранение событий, времени работы и т.п.

Общие сведения

Защита двигателя

Fcontrol, Icontrol

UNicon

Acontrol, Ucontrol, Dcontrol

Трансформаторные регуляторы

Компоненты

Приложение

Fcontrol, универсальные контроллеры с дисплеем и байпасным главным выключателем

Сеть электропитания	Тип	Артикул №	I_B^* [A]	Макс. ток сетевого предохранителя [A]	Макс. диссипация тепла [Вт]	Степень защиты	T_{amb}	Размеры (Ш x В x Г) [мм]
1~ 208-277 В 50/60 Гц	FXET4AMQ	308134	4.0	6	57	IP54	3.4	240 x 284 x 132
	FXET6AMQ	308157	6.0	10	102	IP54	5.7	250 x 302 x 212
	FXET10AMQ	308136	10.0	16	130	IP54	6.8	250 x 302 x 212

* Номинальный потребляемый ток при напряжении питания 230 В и максимальная температура окружающей среды.

Преобразователи частоты

1-фазные Fcontrol, температурные контроллеры с дисплеем и байпасным главным выключателем



1-фазные преобразователи частоты Fcontrol поставляются в исполнении для регулирования температуры. В комплект поставки входит датчик температуры типа TFR (датчик температуры воздуха в помещении, степень защиты IP54).

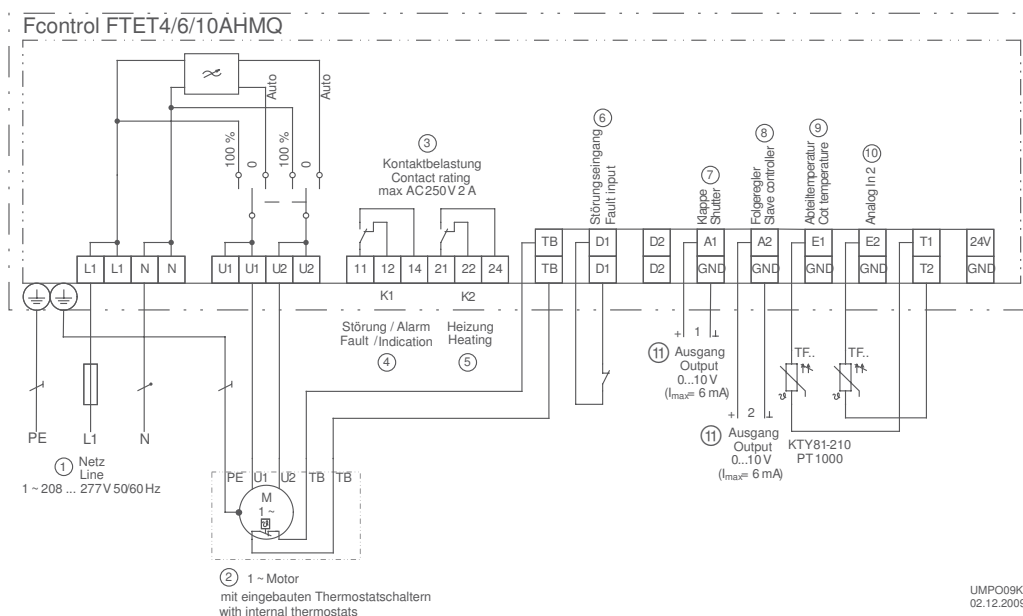
Эти устройства оснащены встроенными входами и выходами и предварительно запрограммированы. Они идеально подходят для систем кондиционирования воздуха в сельском хозяйстве. Их также можно применять в традиционных системах приточно-вытяжной вентиляции с регулированием температуры (например, в системе вентиляции машинного отделения).

Вход для подключения датчиков или получения сигнала задания скорости



Подключение датчиков температуры,
Датчик для входа 1, TFR (входит в комплект поставки)
Датчик для входа 2 (дополнительная принадлежность)

Схема соединений



- ① Сеть электропитания
- ② 1-фазный электродвигатель со встроенными тепловыми реле
- ③ Коммутационная способность контакта
- ④ Неисправность/Авария
- ⑤ Нагрев
- ⑥ Аварийное отключение
- ⑦ Воздушный клапан
- ⑧ Ведомый контроллер
- ⑨ Температура в отсеке
- ⑩ Аналоговый вход 2
- ⑪ Выход

UMPO09K1
02.12.2009



Технические характеристики

- Электропитание: 208...277 В; 1 фаза
- Частота напряжения сети: 50/60 Гц
- Максимальная частота напряжения на выходе: 150 Гц
- Частота преобразования: 16 кГц
- Максимальная температура окружающей среды:
FTET4Q = 35 °С, FTET6/10Q = 40 °С (возможно повышение до 55 °С со снижением производительности)
- Допустимая относительная влажность: 85 % без конденсации
- Паразитное излучение: соответствует требованиям EN 61000-6-3 (неэкранированный кабель питания электродвигателя)
- Помехоустойчивость: соответствует требованиям EN 61000-6-2
- Генерирование гармонических токов: гармонические токи гарантированно соответствуют требованиям EN 61000-3-2.

Оборудование / Технические характеристики

Установленные в каждой фазе эффективные синусоидальные фильтры

Фильтруется как линейное, так и фазное напряжение. За счет этого на выходе создается чистое синусоидальное напряжение. Не требуется принимать меры, типичные для преобразователей частоты, такие как использование экранированных кабелей питания электродвигателя.

Встроенный PFC (контроллер коэффициента мощности)

Активная коррекция коэффициента мощности. Позволяет уменьшить возникновение гармонических токов.

Встроенный главный выключатель с функцией байпаса

Положения выключателя: Auto (для нормальной работы), 0 и 100 % (100 % означает, что встроенное электронное оборудование агрегата обходится; сетевое напряжение подается непосредственно на выход).

Многофункциональный текстовый ЖК-дисплей

Многоязычный интерфейс.

Простое программирование

Диапазон задания уставок температуры: 0-40 °С. Значение минимальной скорости, ограничение максимальной скорости. Генерирование сообщений в случае, если измеряемая температура находится ниже или выше заданного диапазона. Дополнительная цепь управления с отдельными уставками для выхода 0-10 В, например, управление воздушным клапаном и т.п. Отдельная настройка реле K2 для управления, например, нагревателем.

2 аналоговых входа для датчиков температуры

В комплект поставки входит датчик температуры воздуха в помещении TFR, степень защиты IP54. В качестве дополнительной принадлежности может быть подключен второй датчик, например, для регистрации температуры приточного воздуха.

1 дискретный вход

Вход D1 для подключения внешнего устройства аварийного отключения

2 дискретных выхода (релейных) K1 и K2

Реле K1: реле аварийной сигнализации, выдает сообщение о повышенной или пониженной температуре. Реле K2: управление, например, нагревателем.

Встроенная функция защиты электродвигателя

Возможность подключения теплового реле «ТВ».

Память для сохранения настроек

Восстановление заданных настроек.

Журнал событий

Для сохранения минимальных и максимальных значений температуры, аварийных сообщений.

Общие сведения

Защита двигателя

Fcontrol, Icontrol

UNicon

Acontrol, Ucontrol, Dcontrol

Трансформаторные регуляторы

Компоненты

Приложение

Fcontrol, температурные контроллеры с дисплеем и байпасным главным выключателем

Сеть электропитания	Тип	Артикул №	I_B^* [A]	Макс. ток сетевого предохранителя [A]	Макс. диссипация тепла [Вт]	Степень защиты	μ	Размеры (Ш x В x Г) [мм]
1~ 208-277 В 50/60 Гц	FTET4AHMQ	308131	4.0	6	57	IP54	3.0	240 x 284 x 132
	FTET6AHMQ	308132	6.0	10	102	IP54	5.7	250 x 302 x 212
	FTET10AHMQ	308133	10.0	16	130	IP54	6.8	250 x 302 x 212

* Номинальный потребляемый ток при напряжении питания 230 В и максимальная температура окружающей среды.

Преобразователи частоты

1-фазные Fcontrol, регуляторы скорости с байпасным главным выключателем (опция)



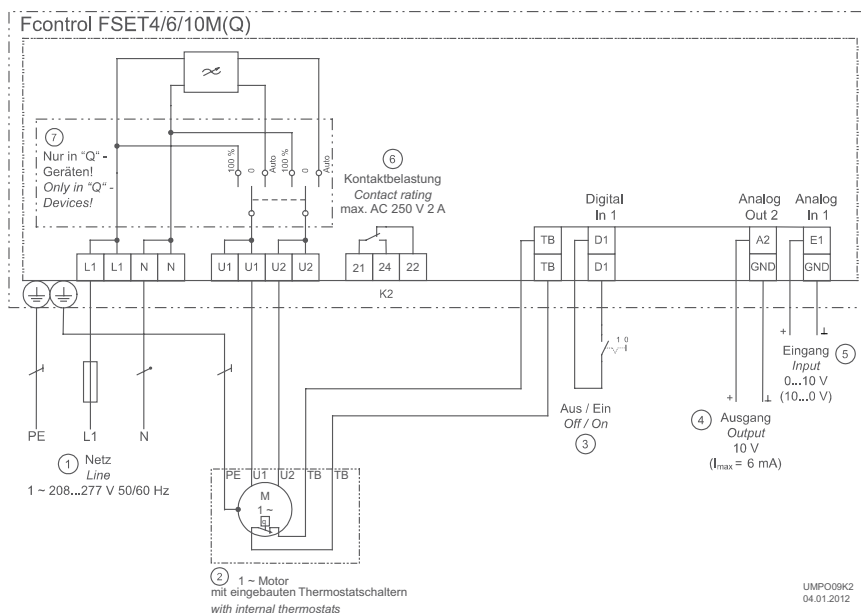
1-фазные преобразователи частоты Fcontrol поставляются в исполнении для регулирования скорости с помощью сигнала 0-10 В. Данное исполнение не оснащено встроенным дисплеем. Байпасный главный выключатель (Auto-0-100 %) поставляется в качестве дополнительной принадлежности. Данное исполнение отличается универсальностью применения. Уставка скорости может быть задана с помощью внешнего контроллера, например, с помощью блока управления серии UNIcon производства компании ZIEHL-ABEGG. Уставка скорости может быть также задана вручную с помощью потенциометра. Электродвигатели и вентиляторы могут также работать с фиксированной скоростью или в 2-ступенчатом режиме.

Вход для подключения датчиков или получения сигнала задания скорости



Задание скорости с помощью устройства управления или по сигналу внешнего устройства, например, 0-10 В

Схема соединений



- ① Сеть электропитания
- ② 1-фазный электродвигатель со встроенными тепловыми реле
- ③ Вкл/откл
- ④ Выход
- ⑤ Вход
- ⑥ Коммутационная способность контакта
- ⑦ Только в устройствах "Q".



Технические характеристики

- Электропитание: 208...277 В; 1 фаза
- Частота напряжения сети: 50/60 Гц
- Максимальная частота напряжения на выходе: 150 Гц
- Частота преобразования: 16 кГц
- Максимальная температура окружающей среды:
FSET4Q = 35 °С, FSET6/10Q = 40 °С (возможно повышение до 55 °С со снижением производительности)
- Встроенный источник питания для потенциометра: +10 В постоянного напряжения; не более 6 мА (защита от короткого замыкания)
- Допустимая относительная влажность: 85 % без конденсации
- Паразитное излучение соответствует требованиям EN 61000-6-3 (неэкранированный кабель питания электродвигателя)
- Помехоустойчивость соответствует требованиям EN 61000-6-2
- Генерирование гармонических токов: гармонические токи гарантированно соответствуют требованиям EN 61000-3-2.

Дополнительное оборудование

Встроенный главный выключатель с функцией байпаса, тип FSET_MQ
Положения выключателя:
Auto (для режима регулирования скорости), 0 и 100 % (100% означает, что встроенное электронное оборудование агрегата обходится; сетевое напряжение подается непосредственно на выход).

Оборудование / Технические характеристики

Установленные в каждой фазе эффективные синусоидальные фильтры

Фильтруется как линейное, так и фазное напряжение. За счет этого на выходе создается чистое синусоидальное напряжение. Не требуется принимать меры, типичные для преобразователей частоты, такие как использование экранированных кабелей питания электродвигателя.

Встроенный PFC (контроллер коэффициента мощности)

Активная коррекция коэффициента мощности. Позволяет уменьшить возникновение гармонических токов.

1 аналоговый вход для задания скорости

Вход E1 для задания уставки с помощью сигнала 0-10 В или 10-0 В в зависимости от исполнения устройства.

1 дискретный вход

Вход D1 для активации (перевода в дежурный режим) агрегата, а также для сброса аварийного сигнала (неисправность электродвигателя) с помощью внешнего устройства.

1 дискретный выход (релейный)

Сухой переключающий контакт для сообщений об ошибке.

Встроенная функция защиты электродвигателя

Возможность подключения теплового реле "ТВ"

Fcontrol, регуляторы скорости с байпасным главным выключателем (опция)									
Сеть электропитания	Вход	Тип	Артикул №	I _B * [A]	Макс. ток сетевого предохранителя [A]	Макс. диссипация тепла [Вт]	Степень защиты	h _{max}	Размеры (Ш x В x Г) [мм]
1~ 208-277 В 50/60 Гц	0-10	FSET4M	308128	4.0	6	65	IP54	2.7	240 x 284 x 115
		FSET6M	308156	6.0	10	103		5.4	250 x 302 x 195.5
		FSET10M	308130	10.0	16	187		6.6	250 x 302 x 212
		FSET4MQ	308154	4.0	6	65		2.7	240 x 284 x 132
		FSET6MQ	308155	6.0	10	103		5.4	250 x 302 x 212
		FSET10MQ	308187	10.0	16	187		6.6	250 x 302 x 212
	10-0	FSET4M	308158	4.0	6	65	2.7	240 x 284 x 115	
		FSET6M	308159	6.0	10	103	5.4	250 x 302 x 212	
		FSET10M	308160	10.0	16	187	6.6	250 x 302 x 212	
		FSET4MQ	308248	4.0	6	65	2.7	240 x 284 x 132	
		FSET6MQ	308249	6.0	10	103	5.4	250 x 302 x 212	
		FSET10MQ	308250	10.0	16	187	6.6	250 x 302 x 212	

* Номинальный потребляемый ток при напряжении питания 230 В и максимальная температура окружающей среды.

Преобразователи частоты

3-фазные Fcontrol, универсальные контроллеры с дисплеем




Вход для подключения датчиков или получения сигнала задания скорости

- 

Задание скорости с помощью устройства управления или по сигналу внешнего устройства, например, 0-10 В
- 

Подключение датчиков давления (холодильное оборудование), например, датчиков типа MBG... с диапазоном измерения 0-30 бар, 0-50 бар
- 

Подключение датчиков температуры, например, датчиков типа TF... с диапазоном измерения -27...+75 °C или активных датчиков типа MTG... с диапазоном измерения -10...+120 °C
- 

Подключение датчиков дифференциального давления (системы кондиционирования воздуха), например, датчиков типа DSG... с диапазоном измерения от 0 до 6000 Па, в системах с расходом воздуха до 65000 м³/ч
- 

Подключение датчиков скорости воздуха, например, датчиков типа MAL... с диапазонами измерения 0-1 м/с, 0-10 м/с
- 

Подключение дополнительных датчиков, например, комбинированных датчиков CO₂ и влажности с выходным сигналом 0-10 В / 0-20 мА / 4-20 мА

Преобразователи частоты Fcontrol обеспечивают дополнительные преимущества. Fcontrol оснащены установленными в каждой фазе эффективными синусоидальными фильтрами, которые обеспечивают чистое синусоидальное напряжение на выходе. Это означает, что преобразователь частоты обеспечивает надежное, энергосберегающее управление асинхронными электродвигателями (электродвигатели с внешним ротором, стандартные электродвигатели IEC) в соответствии с требованиями. При этом не требуется принимать меры, необходимые при использовании стандартных преобразователей частоты.

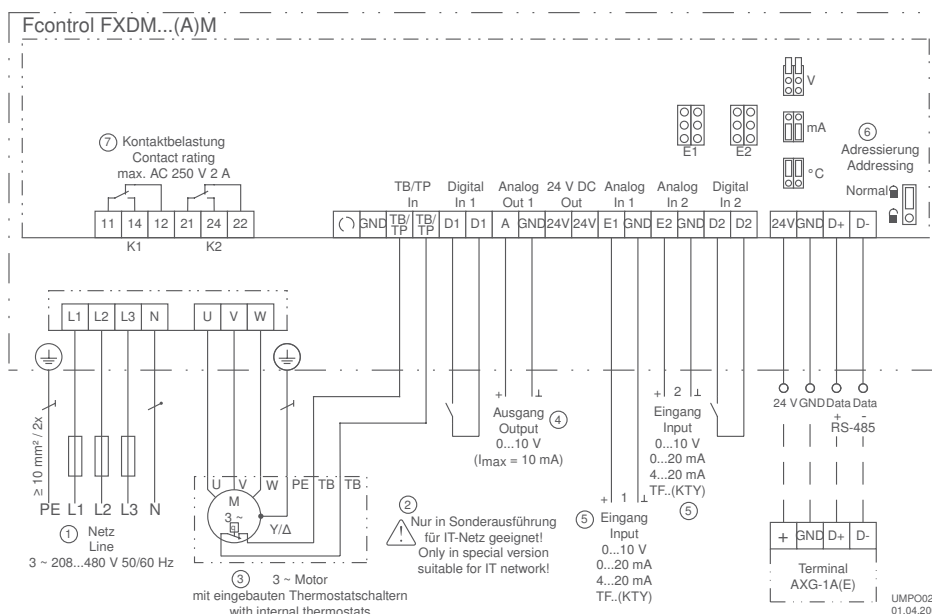
Преимущества, которые обеспечивает преобразователь частоты Fcontrol:

- Не требуются экранированные кабели питания
- Fcontrol не накладывает ограничений на длину кабелей
- Исключается генерирование электромагнитных помех при работе электродвигателя (идеально подходит для применений с повышенными требованиями к уровню шума)
- Отсутствует риск для электродвигателей (к ним не предъявляются требования по совместимости с преобразователем частоты), поскольку на них подается чистое синусоидальное напряжение.

Эти преимущества особенно значительны, если электродвигатели или вентиляторы подключены к преобразователю частоты параллельно. Для электродвигателей, подключенных параллельно, часто требуются кабели большой длины. При использовании Fcontrol эта проблема отсутствует. Кроме того, можно использовать неэкранированные кабели.

Универсальные устройства Fcontrol идеально подходят для следующих применений: холодильная техника, кондиционирование воздуха, сельское хозяйство, общая вентиляция и подача воздуха, технологические процессы в чистых комнатах. Благодаря заранее запрограммированному режиму работы обеспечивается быстрый ввод устройств в эксплуатацию во всех типичных случаях из указанной области применения.

Схема соединений



- ① Сеть электропитания
- ② Только в специальном исполнении для IT-сети!
- ③ 3-фазный электродвигатель со встроенными тепловыми реле
- ④ Выход
- ⑤ Вход
- ⑥ Задание адресов
- ⑦ Коммутационная способность контакта

Технические характеристики

- Электропитание: 208...480 В, 3 фазы или 208...277 В, 1 фаза (с выходом 230 В, 3 фазы)
- Частота напряжения сети: 50/60 Гц
- $U_{\text{двигатель}} : 95 \% U_{\text{сеть}}$
- Максимальная частота напряжения на выходе: 100 Гц (для FXDM22/50 не более 60 Гц)
- Частота преобразования: 16 кГц
- Максимальная температура окружающей среды: +40 °С (возможно повышение до +55 °С со снижением производительности)
- Встроенный источник питания для датчиков: +24 В; не более 120 мА
- Допустимая относительная влажность: 85 % без конденсации
- Паразитное излучение соответствует требованиям EN 61000-6-3 (неэкранированный кабель питания электродвигателя)
- Помехоустойчивость соответствует требованиям EN 61000-6-2

Дополнительное оборудование

Модуль расширения ввода-вывода для преобразователя частоты

- Модуль расширения ввода-вывода типа Z-Module-B, артикул № **380052**
Если встроенных входов и выходов недостаточно, добавьте дополнительные входы и выходы, подключив модуль Z-Module-B. Входы и выходы можно запрограммировать:
 - 1 аналоговый вход
 - 1 аналоговый выход
 - 3 дискретных входа
 - 2 дискретных выхода (релейных)
- LON® Модуль расширения ввода-вывода типа Z-Module-L, артикул № **380086**
Для подключения к шине LON® с помощью витой пары
- Ethernet модуль расширения ввода-вывода типа Z-Module-ET, артикул № **380055**
Для подключения к промышленной сети Ethernet с использованием протоколов TCP/IP (MODBUS-TCP).

Оборудование / характеристики

Установленные в каждой фазе эффективные синусоидальные фильтры

Фильтруется как линейное, так и фазное напряжение. За счет этого на выходе создается чистое синусоидальное напряжение. Не требуется принимать меры, типичные для преобразователей частоты, такие как использование экранированных кабелей питания электродвигателя.

Многофункциональный текстовый ЖК-дисплей

Многоязычный интерфейс

Простой ввод в эксплуатацию, благодаря возможности выбора заранее запрограммированных режимов работы

Можно выбрать один из типовых режимов работы, например, кондиционирование воздуха, охлаждение или вентиляция.

Простое программирование

Задание стандартного набора уставок: значение минимальной скорости (по умолчанию), ограничение максимальной скорости, инвертирование и ограничения. Задание настроек для 2-ступенчатого регулирования.

2 аналоговых входа для подключения датчиков, а также для задания уставок с помощью внешних устройств

Аналоговые входы E1 и E2: служат для задания режимов работы; могут быть запрограммированы вручную для сигналов 0-10 В, 0-20 мА, 4-20 мА.

Аналоговый вход E2: может быть запрограммирован, например, для сравнения с показаниями датчика 1, разность с показаниями датчика 1, среднее значение, задание уставки, сдвиг уставки (например, в зависимости от температуры наружного воздуха).

2 дискретных входа D1 и D2

Программируемые: например, активация, переключение уставок 1 и 2, переключение режимов автоматического и ручного управления, переключение входов E1 и E2, функция реверсивного контроля, ограничение выходного сигнала, отображение неисправности с помощью внешнего устройства, сброс, изменение направления вращения.

1 аналоговый выход A1:

Служит для задания режима работы; может быть запрограммирован вручную, например: выходной сигнал пропорционального регулирования, выходной сигнал пропорциональный входному сигналу, инвертирование, постоянное напряжение 10 В, групповое управление.

2 дискретных выхода (релейных) K1 и K2

Служат для задания режимов работы; могут быть запрограммированы вручную, например: индикация рабочего состояния, предельные значения, сигнал неисправности от внешнего устройства на дискретный вход, активация внешних устройств (нагревателей, воздушных клапанов), групповое управление вентиляторами и т. п.

Встроенная функция защиты электродвигателя

Возможность подключения термисторов РТС или тепловых реле (ТВ или ТР).

Интерфейс RS485 MODBUS RTU

Подключение к шине централизованной системы управления.

Защита настроек / память для сохранения настроек

Активация защиты настроек от несанкционированного доступа, восстановление заданных настроек.

Журнал событий

Сохранение отчета о событиях, времени работы и т.п.

Общие сведения

Защита двигателя

Fcontrol, Icontrol

UNicon

Acontrol, Ucontrol, Dcontrol

Трансформаторные регуляторы

Компоненты

Приложение

Преобразователи частоты

3-фазные Fcontrol, универсальные контроллеры с дисплеем

Fcontrol, универсальный контроллер									
Сеть электропитания	Тип	Артикул №	I_B^* (40°C)	I_B^{**} (50°C)	Макс. ток сетевого предохранителя	Макс. диссипация тепла	Степень защиты	μ	Размеры (Ш x В x Г)
			[A]	[A]	[A]	[Вт]			[мм]
3~ 208 - 480 В 50/60 Гц	Fcontrol, универсальный контроллер с дисплеем								
	FXDM2.5AM	308099	2.5	2	6	50	IP54	3.3	240 x 284 x 115
	FXDM5AM	308138	5	5	10	100	IP54	7.2	250 x 302 x 195.5
	FXDM8AM	308140	8	8	10	150	IP54	7.9	280 x 355 x 239
	FXDM10AM	308142	10	10	16	210	IP54	8.2	
	FXDM14AM	308144	14	12	16	310	IP54	8.7	
	FXDM18AM	308174	18	16	20	400	IP54	14.2	
	FXDM22AM	308108	22	18	25	520	IP54	14.5	386 x 524 x 283
	FXDM32AM	308009	32	32	35	700	IP54	29.6	
	FXDM40AM	308177	40	40	50	790	IP54	32.7	343 x 600 x 280
	FXDM50AM	308183	50	50	63	910	IP54	32.8	
	FXDM32AME	308008	32	32	35	700	IP20	33.1	
	FXDM40AME	308176	40	40	50	790	IP20	36.6	343 x 600 x 280
	FXDM50AME	308182	50	50	63	910	IP20	36.7	
	Fcontrol, универсальные контроллеры без дисплея (требуется внешний пульт управления AXG)								
	FXDM5M	308137	5	5	20	400	IP54	7	250 x 302 x 195.5
	FXDM8M	308139	8	8	10	150	IP54	7.7	280 x 355 x 239
	FXDM10M	308141	10	10	16	210	IP54	8	
	FXDM14M	308143	14	12	16	310	IP54	8.5	
	FXDM18M	308173	18	16	20	400	IP54	14.1	
	FXDM22M	308115	22	18	25	520	IP54	14.5	386 x 524 x 283
	FXDM32M	308096	32	32	35	700	IP54	29.6	
	FXDM40M	308178	40	40	50	790	IP54	32.8	343 x 600 x 280
	FXDM50M	308184	50	50	63	910	IP54	32.8	
FXDM32ME	308007	32	32	35	700	IP20	33.1		
FXDM40ME	308175	40	40	50	790	IP20	36.6	343 x 600 x 280	
FXDM50ME	308181	50	50	63	910	IP20	36.7		

* Номинальный потребляемый ток при напряжении питания 400 В и температуре окружающей среды 40 °С.

** Номинальный потребляемый ток при напряжении питания 400 В и температуре окружающей среды 50 °С.



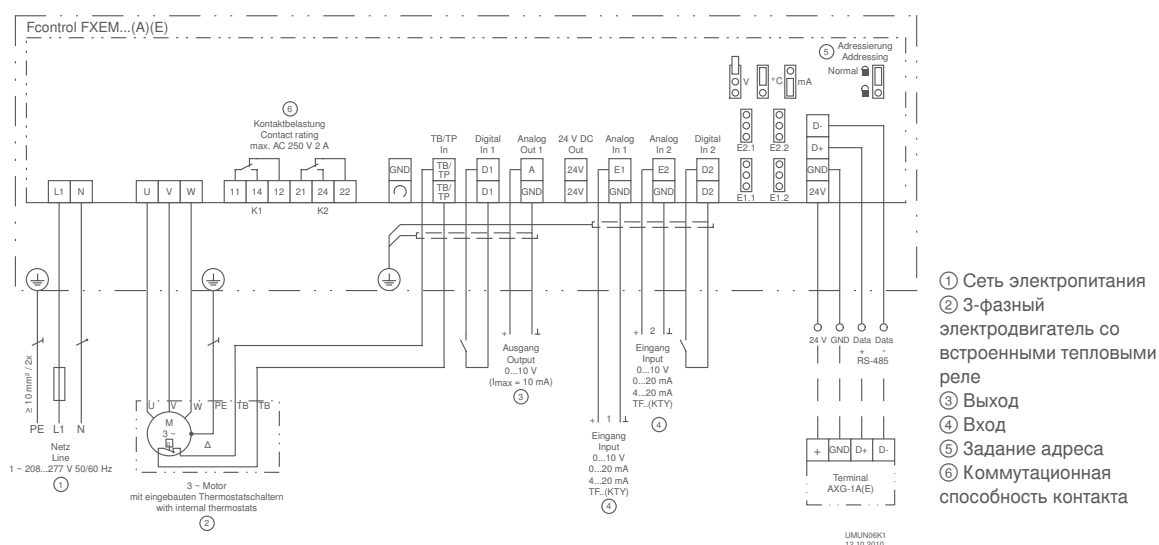
Электропитание: 230 В; 1 фаза

Fcontrol, универсальный контроллер									
Сеть электропитания	Тип	Артикул №	I_B^* (40 °C)	I_B^{**} (50 °C)	Макс. ток сетевого предохранителя	Макс. диссипация тепла	Степень защиты		Размеры (Ш x В x Г)
			[A]	[A]	[A]	[Вт]			[мм]
1~ 208 - 277 В 50/60 Гц	Fcontrol, универсальный контроллер с дисплеем FXEM6AM	308198	6	5,2	10	220	IP54	6,6	250 x 302 x 195,5

* Номинальный потребляемый ток при напряжении питания 230 В и температуре окружающей среды 40 °С.

** Номинальный потребляемый ток при напряжении питания 230 В и температуре окружающей среды 50 °С.

Схема соединений



Преобразователи частоты

3-фазные Fcontrol для управления компрессором



Преобразователи частоты Fcontrol поставляются также в исполнении для управления компрессорами холодильных контуров. Установленные в каждой фазе эффективные синусоидальные фильтры обеспечивают режим работы компрессора, максимально благоприятный для его электродвигателя. Кроме того, не требуются экранированные кабели питания. Из всех компонентов холодильного контура компрессор потребляет наибольшее количество электроэнергии. Регулирование производительности компрессора в соответствии с текущей потребностью позволит сэкономить значительное количество электроэнергии по сравнению с обычным двухпозиционным (вкл/откл.) управлением. Преобразователи частоты Fcontrol могут выполнять функции регуляторов скорости (дополнительная функция, управление по сигналу 0-10 В) или осуществлять непосредственное регулирование производительности по заданному давлению. Для этой цели наша компания предоставляет датчики давления с диапазоном измерения от -1 до +7 бар и от 0 до 30 бар.

Вход для подключения датчиков или получения сигнала задания скорости



Задание скорости с помощью устройства управления или по сигналу внешнего устройства, например, 0-10 В



Подключение датчиков давления (холодильный контур)

Дополнительное оборудование

Модуль расширения ввода-вывода для преобразователя частоты

- Модуль расширения ввода-вывода типа Z-Module-B, артикул № 380052

Если встроенных входов и выходов недостаточно, добавьте дополнительные входы и выходы, подключив модуль Z-Module-B. Входы и выходы можно запрограммировать:

- 1 аналоговый вход
- 1 аналоговый выход
- 3 дискретных входа
- 2 дискретных выхода (релейных)

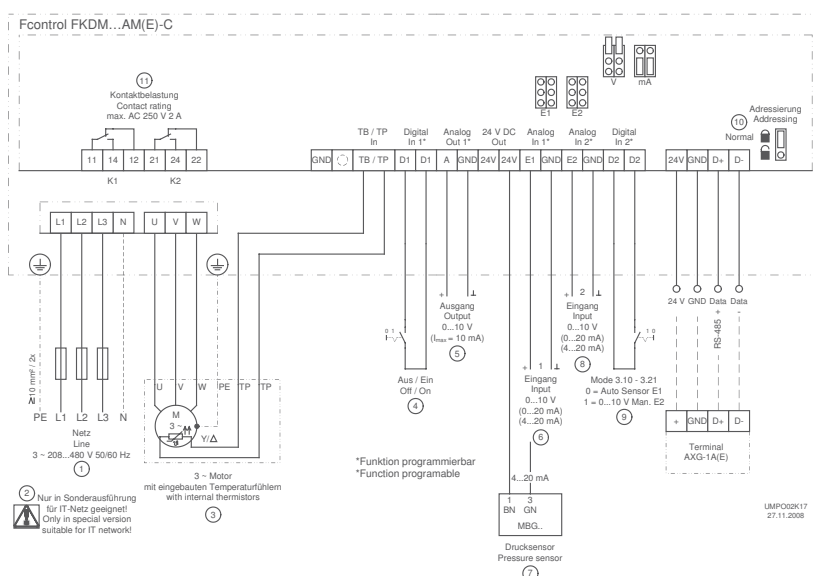
- LON® Модуль расширения ввода-вывода типа Z-Module-L, артикул № 380086

Для подключения к шине LON® с помощью витой пары

- Ethernet модуль расширения ввода-вывода типа Z-Module-ET, артикул № 380055

Для подключения к промышленной сети Ethernet с использованием протоколов TCP/IP (MODBUS-TCP).

Схема соединений



- ① Сеть электропитания
- ② Только в специальном исполнении для IT-сети!
- ③ 3-фазный электродвигатель со встроенными тепловыми реле
- ④ Вкл/откл
- ⑤ Выход
- ⑥ Вход
- ⑦ Датчик давления
- ⑧ Вход
- ⑨ Режим 3.10 - 3.21
- ⑩ Присвоение адреса
- ⑪ Коммутационная способность контакта



Технические характеристики

- Электропитание: 208...480 В; 3 фазы
- Частота напряжения сети: 50/60 Гц
- $U_{\text{двигатель}} : 95\% U_{\text{сеть}}$
- Максимальная частота напряжения на выходе: 150 Гц (для FXDM22/50, для напряжения 400 В не более 75 Гц, для напряжения 480 В не более 60 Гц)
- Частота преобразования: 16 кГц
- Максимальная температура окружающей среды: +40 °C (возможно повышение до +55 °C со снижением производительности)
- Встроенный источник питания для датчиков: +24 В; не более 120 мА
- Допустимая относительная влажность: 85 % без конденсации
- Паразитное излучение с неэкранированным кабелем питания электродвигателя соответствует требованиям EN 61000-6-3 (бытовая техника)
- Помехоустойчивость соответствует требованиям EN 61000-6-2 (промышленное оборудование)

Оборудование / Технические характеристики

Установленные в каждой фазе эффективные синусоидальные фильтры

Фильтруется как линейное, так и фазное напряжение. За счет этого на выходе создается чистое синусоидальное напряжение. Не требуется принимать меры, типичные для преобразователей частоты, такие как использование экранированных кабелей питания электродвигателя.

Многофункциональный текстовый ЖК-дисплей

Многоязычный интерфейс.

Простой ввод в эксплуатацию, благодаря возможности выбора заранее запрограммированных режимов работы

Можно выбирать типичные режимы работы компрессора.

Простое программирование

Простое задание стандартного набора уставок: значение минимальной скорости (по умолчанию), ограничение максимальной скорости, инвертирование и ограничения. Задание настроек для 2-ступенчатого регулирования.

2 аналоговых входа для подключения датчиков, а также для задания уставок с помощью внешних устройств

Аналоговые входы E1 и E2: служат для задания режимов работы; могут быть запрограммированы вручную для сигналов 0-10 В, 0-20 мА, 4-20 мА.

2 дискретных входа D1 и D2

Программируемые: например, активация, переключение уставок 1 и 2, переключение режимов автоматического и ручного управления, ограничение выходного сигнала, отображение неисправности с помощью внешнего устройства, сброс.

1 аналоговый выход A1:

Служит для задания режима работы; может быть запрограммирован вручную, например: выходной сигнал пропорционального регулирования, выходной сигнал пропорциональный входному сигналу, инвертирование, постоянное напряжение 10 В, групповое управление.

2 дискретных выхода (релейных) K1 и K2

Служат для задания режимов работы; могут быть запрограммированы вручную, например: индикация рабочего состояния, предельные значения, сигнал неисправности от внешнего устройства на дискретный вход, групповое управление и т. п.

Встроенная функция защиты электродвигателя

Возможность подключения термисторов РТС или тепловых реле (ТВ или ТР).

Интерфейс RS485 MODBUS RTU

Подключение к шине централизованной системы управления.

Защита настроек / память для сохранения настроек

Активация защиты настроек от несанкционированного доступа, восстановление заданных настроек.

Журнал событий

Сохранение событий, времени работы и т.п.

Общие сведения

Защита двигателя

Fcontrol, Icontrol

UNicon

Acontrol, Ucontrol, Dcontrol

Трансформаторные регуляторы

Компоненты

Приложение

3-фазные Fcontrol для управления компрессором									
Сеть электропитания	Тип	Артикул №	I_B^* (40 °C)	I_B^{**} (50 °C)	Макс. ток сетевого предохранителя	Макс. диссипация тепла	Степень защиты	$\frac{W}{kg}$	Размеры (Ш x В x Г)
			[A]	[A]	[A]	[Вт]			[мм]
3~ 208-480 В 50/60 Гц	FKDM5AM-C	308145	5,0	5,0	10,0	100	IP54	7,2	250 x 302 x 195,5
	FKDM8AM-C	308146	8,0	8,0	10,0	150			
	FKDM12AM-C	308147	12,0	12,0	16,0	270			
	FKDM18AM-C	308122	18,0	16,0	20,0	440			
	FKDM22AM-C	308199	22,0	18,0	25,0	520			
	FKDM32AM-C	308124	32,0	32,0	35,0	700	IP20	33,1	343 x 600 x 280
	FKDM40AM-C	308179	40,0	40,0	50,0	790			
	FKDM50AM-C	308185	50,0	50,0	63,0	910			
	FKDM32AME-C	308125	32,0	32,0	35,0	700			
	FKDM40AME-C	308180	40,0	40,0	50,0	790			
FKDM50AME-C	308186	50,0	50,0	63,0	910		36,7		

* Номинальный потребляемый ток при напряжении питания 400 В и температуре окружающей среды 40 °C.

** Номинальный потребляемый ток при напряжении питания 400 В и температуре окружающей среды 50 °C.

Преобразователи частоты

3-фазные Fcontrol Basic, регуляторы скорости с возможностью расширения за счет подключения дополнительных модулей



3-фазные преобразователи частоты Fcontrol поставляются также в исполнении "Basic". Контроллеры в данном исполнении представляют собой регуляторы скорости. Управление может осуществляться, например, с помощью сигнала 0-10 В. При необходимости к преобразователям частоты можно подключить дополнительные съемные модули расширения. Fcontrol Basic может быть встроен в сеть MODBUS RTU, например, с помощью дополнительных модулей. Возможно также расширение функций устройства с помощью дополнительных модулей и использование его в качестве контроллера.

Вход для подключения датчиков или получения сигнала задания скорости

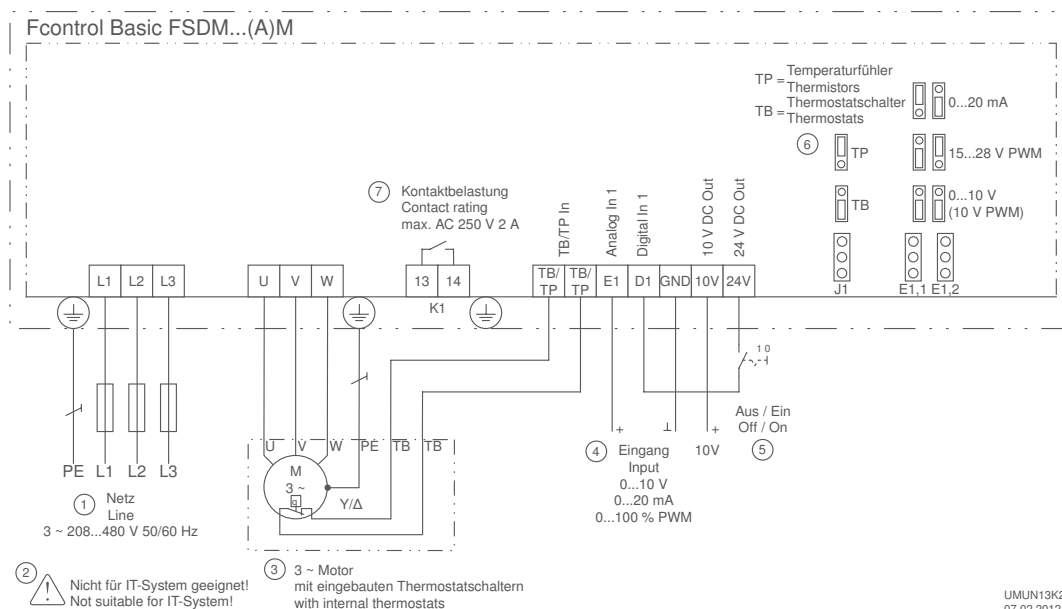


Задание скорости с помощью устройства управления или по сигналу внешнего устройства, например, 0-10 В



Дополнительные модули для расширения функций

Схема соединений



Технические характеристики

- Электропитание: 208...480 В; 3 фазы
- Частота напряжения сети: 50/60 Гц
- Максимальная частота напряжения на выходе: 50 Гц (1-120 Гц - опция)
- Частота преобразования: 16 кГц
- Максимальная температура окружающей среды: +40 °С (возможно повышение до +55 °С со снижением производительности)
- Электромагнитное излучение с неэкранированным кабелем питания электродвигателя соответствует требованиям EN 61000-6-3 (жилая зона)
- Помехоустойчивость соответствует требованиям EN 61000-6-2 (промышленная зона)

Оборудование / характеристики

Установленные в каждой фазе эффективные синусоидальные фильтры

Фильтруется как линейное, так и фазное напряжение. За счет этого на выходе создается чистое синусоидальное напряжение. Не требуется принимать меры, типичные для преобразователей частоты, такие как использование экранированных кабелей питания электродвигателя.

1 аналоговый вход для задания скорости

Аналоговый вход E1: для задания уставки установите переключку в положение, соответствующее требуемому сигналу: 0-10 В, 0-20 мА или ШИМ.

1 дискретный вход

D1 - 24 В: активация функции «вкл/откл»

1 сухой контакт аварийной сигнализации

При возникновении аварии контакт размыкается. Коммутационная способность: 250 В, 2 А.

Встроенная функция защиты электродвигателя

Возможность подключения тепловых реле «ТВ» или термисторов «ТР».

Дополнительное оборудование

Дополнительные модули для расширения функций

- Дополнительный модуль AM-MODBUS, артикул № 349045, и AM-MODBUS-W, артикул № 349050:
 - Подключение к сети MODBUS RTU с возможностью автоматического присвоения адресов с помощью блока управления UNIcon с функцией MODBUS-Master.
 - Подключение пульта управления A-G-247-NW.
- Дополнительная функция в AM-MODBUS-W:
 - Дистанционное программирование с пульта управления A-G-247-NW с помощью беспроводного интерфейса.
- Дополнительный модуль AM-Premium, артикул № 349046, и AM-Premium-W, артикул № 349051:
 - Расширение функций управления
 - Подключение датчиков
 - Подключение к сети MODBUS RTU. Присвоение адресов вручную в меню IO Setup.
 - Дополнительный выход 0-10 В для работы в режиме «ведущий/ведомый»
- Дополнительная функция в AM-Premium-W:
 - Дистанционное программирование с пульта управления A-G-247-NW с помощью беспроводного интерфейса.

Общие сведения

Защита двигателя

Fcontrol, Icontrol

UNIcon

Acontrol, Ucontrol, Dcontrol

Трансформаторные регуляторы

Компоненты

Приложение

Fcontrol Basic без дисплея									
Сеть электропитания	Тип	Артикул №	I _B * [A]	Макс. ток сетевого предохранителя [A]	Макс. диссипация тепла [Вт]	Степень защиты		Размеры (Ш x В x Г) [мм]	
3~ 208-480 В 50/60 Гц	FSDM2.5M	308251	2.5	6	50	IP54		2.7	240 x 284 x 115
	FSDM5M	308238	5.0	10	90			5.4	250 x 302 x 195.5
	FSDM8M	308239	8.0	10	140			6.3	
	FSDM10M	308262	10.0	16	200			6.8	
	FSDM14M	308263	14.0	16	300			6.9	

* Номинальный потребляемый ток при напряжении питания 400 В и температуре окружающей среды 40 °С.

Преобразователи частоты

3-фазные Fcontrol Basic, регуляторы скорости с дисплеем



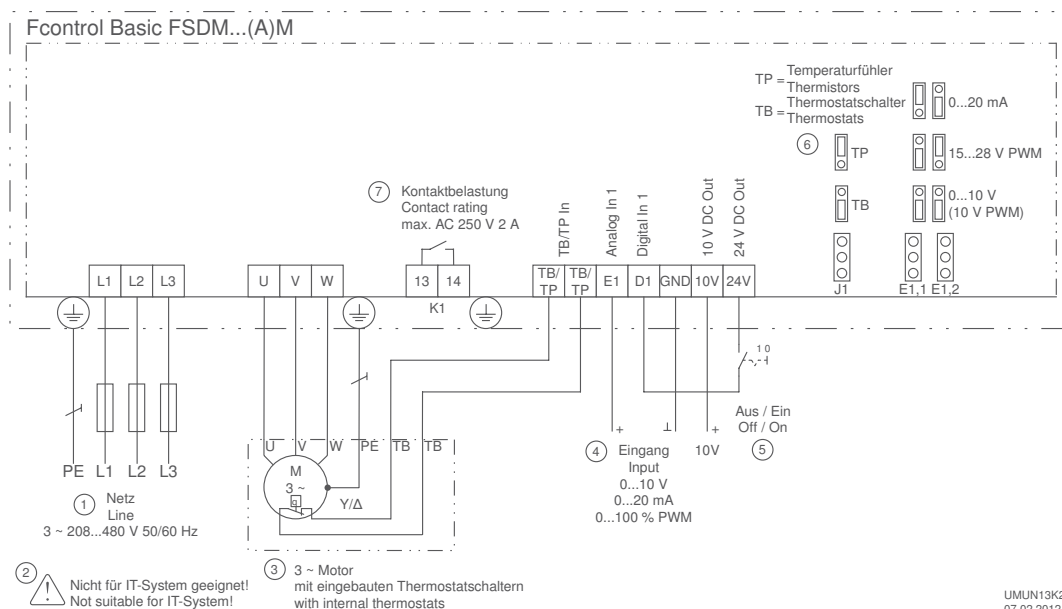
3-фазные преобразователи частоты Fcontrol поставляются также в исполнении "Basic" со встроенным дисплеем. Контроллеры в данном исполнении представляют собой регуляторы скорости. Управление может осуществляться, например, с помощью сигнала 0-10 В. В исполнении "Basic" со встроенным дисплеем расширение функций устройства с помощью дополнительных модулей невозможно. Скорость и другие рабочие параметры электродвигателя могут быть заданы, например, с помощью дисплея.

Вход для подключения датчиков или получения сигнала задания скорости



Задание скорости с помощью устройства управления или по сигналу внешнего устройства, например, 0-10 В

Схема соединений



Технические характеристики

- Электропитание: 208...480 В; 3 фазы
- Частота напряжения сети: 50/60 Гц
- Максимальная частота напряжения на выходе: 120 Гц
- Частота преобразования: 16 кГц
- Максимальная температура окружающей среды: +40 °С
(возможно повышение до +55 °С со снижением производительности)
- Электромагнитное излучение с неэкранированным кабелем питания электродвигателя соответствует требованиям EN 61000-6-3 (жилая зона)
- Помехоустойчивость соответствует требованиям EN 61000-6-2 (промышленная зона)

Оборудование / характеристики

Установленные в каждой фазе эффективные синусоидальные фильтры

Фильтруется как линейное, так и фазное напряжение. За счет этого на выходе создается чистое синусоидальное напряжение. Не требуется принимать меры, типичные для преобразователей частоты, такие как использование экранированных кабелей питания электродвигателя.

Многофункциональный текстовый ЖК-дисплей

Задание настроек: скорость, рабочие параметры электродвигателя. Отображение процесса регулирования, рабочего состояния и т. п.

1 аналоговый вход для задания скорости

Аналоговый вход E1: для задания уставки установите переключку в положение, соответствующее требуемому сигналу: 0-10 В, 0-20 мА или ШИМ.

1 дискретный вход

D1 - 24 В: активация функции «вкл/откл».



1 сухой контакт аварийной сигнализации

При возникновении аварии контакт размыкается. Коммутационная способность: 250 В, 2 А.

Встроенная функция защиты электродвигателя

Возможность подключения тепловых реле «ТВ» или термисторов «ТР».

Fcontrol Basic с дисплеем

Сеть электропитания	Тип	Артикул №	I_B^* [А]	Макс. ток сетевого предохранителя [А]	Макс. диссипация тепла [Вт]	Степень защиты		Размеры (Ш x В x Г) [мм]
3~ 208-480 В 50/60 Гц	FSDM2.5AM	308252	2.5	6	50	IP54		240 x 284 x 115
	FSDM5AM	308240	5.0	10	90			250 x 302 x 195.5
	FSDM8AM	308241	8.0	10	140			
	FSDM10AM	308260	10.0	16	200			
	FSDM14AM	308261	14.0	16	300			

* Номинальный потребляемый ток при напряжении питания 400 В и температуре окружающей среды 40 °С.

Преобразователи частоты

3-фазные Icontrol, универсальные контроллеры с дисплеем



Преобразователи частоты Icontrol служат для регулирования скорости электродвигателей с внутренним ротором (стандартных электродвигателей IEC) в соответствии с требованиями. Могут быть использованы ВСЕ датчики Ziehl-Abegg. Фактическое значение параметра, измеренное датчиком, сравнивается с заданной уставкой. По результатам сравнения подается сигнал на активацию подключенного вентилятора. Регулирование может осуществляться по расходу воздуха или по дифференциальному давлению, это особенно актуально в системах кондиционирования воздуха. Простой ввод в эксплуатацию возможен путем выбора заранее запрограммированных режимов работы. Контроллеры можно использовать в других областях применения. Преобразователи частоты отличаются функциональной гибкостью и универсальностью применения. В качестве опций поставляются контроллеры в исполнении со встроенным главным выключателем или в исполнении «Icontrol flat», имеющие плоскую конструкцию.

Вход для подключения датчиков или задатчика скорости вращения



Настройка требуемой скорости вращения или подключение внешнего задатчика, например, с сигналом управления 0-10 В.



Подключение датчиков давления (холодильное оборудование), например, датчиков MBG, диапазон измерения 0-30 или 0-50 бар



Подключение датчиков температуры, например, датчиков TF с диапазоном измерения от -27 до +75 °C или датчиков MTG с диапазоном измерения от -10 до +120 °C



Подключение датчиков дифференциального давления (холодильное оборудование), например, датчиков DSG с диапазоном измерения от 0 до 6000 Па, в системах с расходом воздуха до 65000 м³/с

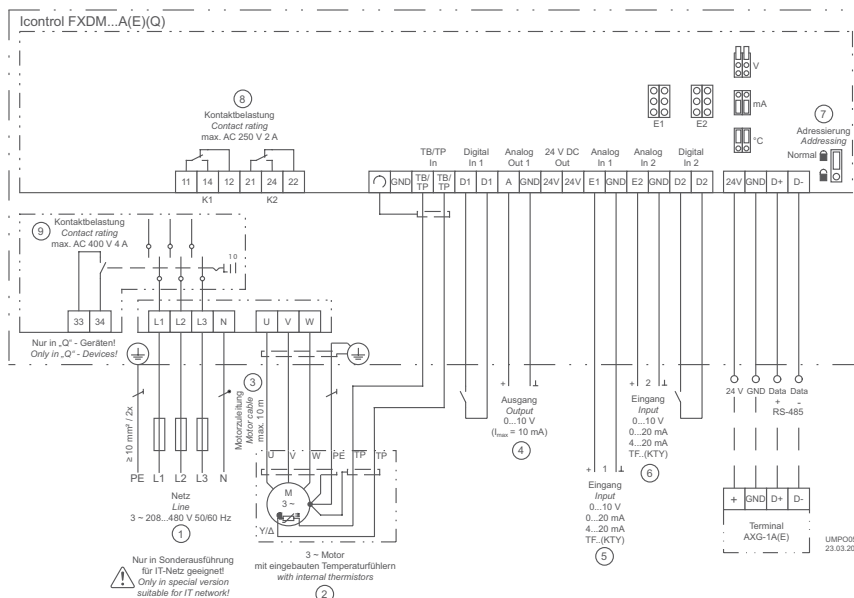


Подключение датчиков скорости воздушного потока, например, датчиков MAL, диапазон измерения 0-1 или 0-10 м/с



Подключение прочих датчиков, например, комбинированных датчиков, датчиков концентрации CO₂, датчиков влажности, датчиков с выходными сигналами 0-10 В, 0-20 мА или 4-20 мА.

Схема электрического соединения



- ① Сеть электропитания
- ② 3-фазный электродвигатель со встроенными датчиками температуры
- ③ Линия питания электродвигателя
- ④ Выход 1
- ⑤ Вход 1
- ⑥ Вход 2
- ⑦ Присвоение адреса
- ⑧ Коммутационная способность контакта
- ⑨ Коммутационная способность контакта



Оборудование / Технические характеристики

Многофункциональный текстовый дисплей

Многоязычный интерфейс.

Простой ввод в эксплуатацию, благодаря возможности выбора заранее запрограммированных режимов работы

Стандартные режимы работы для применения в климатических, холодильных или воздухообрабатывающих установках.

Простое программирование:

Задание стандартных настроек: например, минимальная скорость вращения, ограничение максимальной скорости вращения, инвертирование и предельные значения. Например, выбор настроек для 2-скоростного режима работы.

2 аналоговых входа для подключения датчиков или задатчика:

Аналоговые входы E1 и E2: функция определяется автоматически при выборе режима работы или задается вручную, например, 0-10 В, 0-20 мА, 4-20 мА.
Аналоговый вход E2: программируемый, например: сравнение с показаниями датчика 1, разность с показаниями датчика 1, усреднение, задание уставки, смещение уставки (например, в зависимости от температуры наружного воздуха).

2 дискретных входа D1 и D2

Программируемые, например: активация устройства, переключение между уставками 1 и 2, переключение между автоматическим и ручным режимом работы, переключение между входами E1 и E2, переключение функции управления, ограничение выходного сигнала, отображение аварий по сигналам внешних устройств, сброс, изменение направления вращения.

1 аналоговый выход A1

Функция определяется автоматически при выборе режима работы или выбирается вручную, например: выходной сигнал пропорциональной модуляции, выходной сигнал пропорционален входному сигналу, инвертирование, постоянное выходное напряжение 10 В, групповое управление.

2 дискретных выхода (релейных) K1 и K2

Функция определяется автоматически при выборе режима работы или задается вручную, например, отображение режима работы, отображение аварии, отображение предельных значений, отображение поступающего на дискретный вход сигнала аварии от внешнего устройства, включение внешних устройств (например, обогревателей, клапанов), групповое управление вентиляторами и т. д.

Встроенная защита электродвигателя

Возможность подключения термисторов (PTC) или тепловых реле (ТВ или TP).

Интерфейс RS485 MODBUS RTU

Подключение к шине.

Защита от несанкционированного изменения настроек

Защита настроек от несанкционированного доступа, восстановление предыдущих настроек.

Журнал событий

Отображение произошедших событий, времени работы и т. п.

Технические характеристики

- Электропитание: 208-480 В, 3 фазы, 50/60 Гц.
- Макс. выходное напряжение: приблизительно равно напряжению в сети или входному напряжению.
- Макс. частота выходного сигнала: 150 Гц
- Возможные тактовые частоты (> 6 кГц при ограничении мощности): 6, 8, 10, 16 кГц.
- Макс. температура окружающей среды: +40 °С (до +55 °С со снижением производительности).
- Встроенные выходы для питания датчиков: +24 В, макс. 120 мА.
- Аналоговый выход A1: 0-10 В, I_{макс.} 10 мА (с защитой от короткого замыкания).
- Коммутационная способность реле K1 и K2: 2 А при 250 В переменного напряжения
- Электромагнитное излучение: в соответствии с требованиями EN 61000-6-3 (жилая зона).
- Помехоустойчивость: в соответствии с требованиями EN 61000-6-2 (промышленная зона).

Дополнительное оборудование

Преобразователи частоты Icontrol поставляются также в исполнении со встроенным главным выключателем.

Обозначение FXDM...AQ

Встроенный главный выключатель имеет положения I и 0 (вкл/откл.). В положении «0» выключатель можно заблокировать с помощью навесного замка. Для индикации положения выключателя можно использовать дополнительный контакт. Например, при срабатывании реле аварийной сигнализации этот контакт покажет, в каком положении находится главный выключатель.

Дополнительный модуль для преобразователя частоты

- Дополнительный модуль расширения ввода-вывода типа Z-Module-B, артикул № 380052
Если встроенных входов и выходов недостаточно, добавьте дополнительные входы и выходы, подключив модуль Z-Module-B. Входы и выходы можно запрограммировать:
 - 1 аналоговый вход
 - 1 аналоговый выход
 - 3 дискретных входа
 - 2 дискретных выхода (релейных)
- Дополнительный LON® модуль расширения ввода-вывода типа Z-Module-L, артикул 380053.
Для подключения к шине LON® с помощью витой пары.
- Дополнительный Ethernet модуль расширения ввода-вывода типа Z-Module-ET, артикул № 380055
Для подключения к промышленной сети Ethernet с использованием протоколов TCP/IP (MODBUS-TCP).

Общие сведения

Защита двигателя

Fcontrol, Icontrol

UNicon

Acontrol, Ucontrol, Dcontrol

Трансформаторные регуляторы

Компоненты

Приложение

Преобразователи частоты

3-фазные Icontrol, универсальные контроллеры с дисплеем

3-фазные преобразователи частоты Icontrol без главного выключателя									
Сеть электропитания	Тип	Артикул №	I_B^*	P^{**}	Макс. ток сетевого предохранителя	Макс. диссипация тепла	Степень защиты	$\frac{W}{kg}$	Размеры (Ш x В x Г)
			[A]	[кВт]	[A]	[Вт]			[мм]
3~ 208 - 480 В 50/60 Гц	FXDM2.6A	308063	2,6	1,1	6	45	IP54	3,6	240 x 284 x 149
	FXDM4.2A	308148	4,2	1,5	10	70	IP54	6,4	252 x 302 x 230
	FXDM5A	308149	5,0	2,2	10	80	IP54	6,4	252 x 302 x 230
	FXDM7.5A	308150	7,5	3,0	10	125	IP54	7,3	252 x 302 x 230
	FXDM8.5A	308151	8,5	4,0	10	150	IP54	7,3	252 x 302 x 230
	FXDM12A	308152	12,0	5,5	16	210	IP54	7,5	252 x 302 x 230
	FXDM17A	308153	17,0	7,5	20	300	IP54	8,5	252 x 302 x 230
	FXDM25A	308112	25,0	11,0	35	480	IP54	12,5	252 x 302 x 230
	FXDM32A	308078	32,0	15,0	35	750	IP54	24,5	386 x 524 x 317
	FXDM32AE	308079	32,0	15,0	35	750	IP20	24,2	336 x 465 x 220
	FXDM39A	308080	39,0	18,5	50	900	IP54	26,3	386 x 524 x 317
	FXDM39AE	308081	39,0	18,5	50	900	IP20	25,8	336 x 465 x 220
	FXDM46A	308088	46,0	22,0	50	1050	IP54	26,3	386 x 524 x 317
	FXDM46AE	308089	46,0	22,0	50	1050	IP20	25,8	336 x 465 x 220
	FXDM62A	308092	62,0	30,0	63	1250	IP54	26,3	386 x 524 x 317
FXDM62AE	308093	62,0	30,0	63	1250	IP20	25,8	336 x 465 x 220	

* Номинальный потребляемый ток при напряжении питания 400 В и температуре окружающей среды 40 °С, частота преобразования 6 кГц.

** Номинальная потребляемая мощность электродвигателя с внутренним ротором. Для работы преобразователя частоты решающее значение имеет номинальный потребляемый ток.

3-фазные преобразователи частоты Icontrol с главным выключателем									
Сеть электропитания	Тип	Артикул №	I_B^*	P^{**}	Макс. ток сетевого предохранителя	Макс. диссипация тепла	Степень защиты	$\frac{W}{kg}$	Размеры (Ш x В x Г)
			[A]	[кВт]	[A]	[Вт]			[мм]
3~ 208 - 480 В 50/60 Гц	FXDM2.6AQ	308161	2,6	1,1	6	45	IP54	3,4	240 x 284 x 149
	FXDM4.2AQ	308162	4,2	1,5	10	70	IP54	6,6	282 x 355 x 273
	FXDM5AQ	308163	5,0	2,2	10	80	IP54	6,6	
	FXDM7.5AQ	308164	7,5	3,0	10	125	IP54	7,5	
	FXDM8.5AQ	308165	8,5	4,0	10	150	IP54	7,5	
	FXDM12AQ	308166	12,0	5,5	16	210	IP54	7,7	
	FXDM17AQ	308167	17,0	7,5	20	300	IP54	7,7	
	FXDM25AQ	308168	25,0	11,0	35	480	IP54	12,8	
	FXDM32AQ	308169	32,0	15,0	35	750	IP54	25,3	386 x 524 x 317
	FXDM39AQ	308170	39,0	18,5	50	900	IP54	27,1	336 x 465 x 220
	FXDM46AQ	308171	46,0	22,0	50	1050	IP54	27,1	
	FXDM62AQ	308172	62,0	30,0	63	1250	IP54	27,1	

* Номинальный потребляемый ток при напряжении питания 400 В и температуре окружающей среды 40 °С, частота преобразования 6 кГц.

** Номинальная потребляемая мощность электродвигателя с внутренним ротором. Для работы преобразователя частоты решающее значение имеет номинальный потребляемый ток.

3-фазные преобразователи частоты Icontrol flat (без дисплея)									
Сеть электропитания	Тип	Артикул №	I_B^*	P^{**}	Макс. ток сетевого предохранителя	Макс. диссипация тепла	Степень защиты	$\frac{W}{kg}$	Размеры (Ш x В x Г)
			[A]	[кВт]	[A]	[Вт]			[мм]
3~ 208 - 480 В 50/60 Гц	FXDM5 (flat)	308192	5,0	2,2	10	80	IP54	5,2	210 x 450 x 73
	FXDM7.5 (flat)	308193	7,5	3,0	10	125	IP54	6,0	210 x 450 x 98
	FXDM8.5 (flat)	308194	8,5	4,0	10	150	IP54	6,0	210 x 450 x 98
	FXDM12 (flat)	308195	12,0	5,5	16	210	IP54	6,8	210 x 450 x 98
	FXDM17 (flat)	308196	17,0	7,5	20	300	IP54	8,7	210 x 450 x 125

* Номинальный потребляемый ток при напряжении питания 400 В и температуре окружающей среды 40 °С, частота преобразования 6 кГц.

** Номинальная потребляемая мощность электродвигателя с внутренним ротором. Для работы преобразователя частоты решающее значение имеет номинальный потребляемый ток.



Общие сведения

Защита двигателя

Fcontrol, Icontrol

UNicon

Acontrol,
Ucontrol, Dcontrol

Трансформаторные
регуляторы

Компоненты

Приложение



Преобразователи частоты

3-фазные Icontrol Basic, регуляторы скорости с возможностью расширения за счет подключения дополнительных модулей



3-фазные преобразователи частоты Icontrol поставляются также в исполнении "Basic". Контроллеры в данном исполнении представляют собой регуляторы скорости. Управление может осуществляться, например, с помощью сигнала 0-10 В. При необходимости к преобразователям частоты можно подключить дополнительные съемные модули расширения. Icontrol Basic может быть встроен в сеть MODBUS RTU, например, с помощью дополнительных модулей. Возможно также расширение функций устройства с помощью дополнительных модулей и использование его в качестве контроллера.

Вход для подключения датчиков или получения сигнала задания скорости

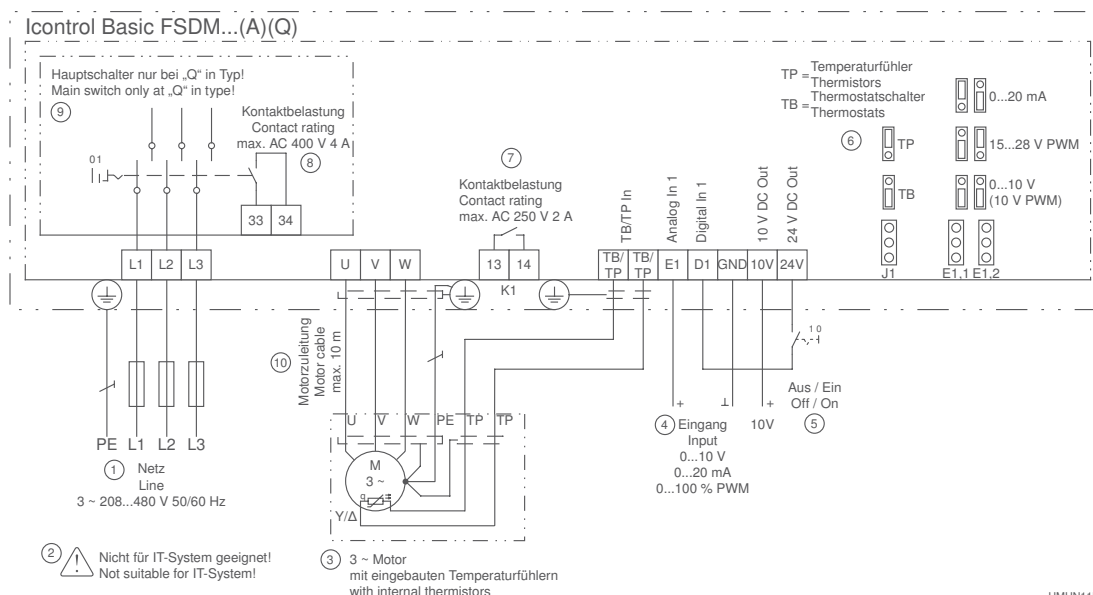


Задание скорости с помощью устройства управления или по сигналу внешнего устройства, например, 0-10 В



Дополнительные модули для расширения функций

Схема соединений



- ① Сеть электропитания
- ② Только в специальном исполнении для IT-сети!
- ③ 3-фазный электродвигатель со встроенными тепловыми реле
- ④ Вход
- ⑤ Вкл/откл
- ⑥ TP = термистор
TB = тепловое реле
- ⑦ Коммутационная способность контакта 250 В переменного напряжения, макс. 2 А
- ⑧ Коммутационная способность контакта 400 В переменного напряжения, макс. 4 А
- ⑨ Главный выключатель только в устройствах типа "Q"!

UMUN1K2
07.02.2012



Технические характеристики

- Электропитание: 208...480 В; 3 фазы
- Частота напряжения сети: 50/60 Гц
- Максимальная частота напряжения на выходе: 50 Гц (1-120 Гц - опция)
- Частота преобразования: 8 кГц
- Максимальная температура окружающей среды: +40 °С (возможно повышение до +55 °С со снижением производительности)
- Электромагнитное излучение с неэкранированным кабелем питания электродвигателя соответствует требованиям EN 61000-6-3 (жилая зона)
- Помехоустойчивость соответствует требованиям EN 61000-6-2 (промышленная зона)

Оборудование / характеристики

1 аналоговый вход для задания скорости

Аналоговый вход E1: для задания уставки установите переключку в положение, соответствующее требуемому сигналу: 0-10 В, 0-20 мА или ШИМ.

1 дискретный вход

D1 - 24 В: активация функции «вкл/откл».

1 сухой контакт аварийной сигнализации

При возникновении аварии контакт размыкается. Коммутационная способность: 250 В, 2 А.

Встроенная функция защиты электродвигателя

Возможность подключения тепловых реле «ТВ» или термисторов «ТР».

Дополнительное оборудование

Дополнительные модули для расширения функций

- Дополнительный модуль AM-MODBUS, артикул № 349045, и AM-MODBUS-W, артикул № 349050:
 - Подключение к сети MODBUS RTU с возможностью автоматического присвоения адресов с помощью блока управления UNIcon с функцией MODBUS-Master.
 - Подключение пульта управления A-G-247-NW.
- Дополнительная функция в AM-MODBUS-W:
 - Дистанционное программирование с пульта управления A-G-247-NW с помощью беспроводного интерфейса.
- Дополнительный модуль AM-Premium, артикул № 349046, и AM-Premium-W, артикул № 349051:
 - Расширение функций управления
 - Подключение датчиков
 - Подключение к сети MODBUS RTU. Присвоение адресов вручную в меню IO Setup.
 - Дополнительный выход 0-10 В для работы в режиме «ведущий/ведомый»
- Дополнительная функция в AM-Premium-W:
 - Дистанционное программирование с пульта управления A-G-247-NW с помощью беспроводного интерфейса.

Общие сведения

Защита двигателя

Fcontrol, Icontrol

UNIcon

Acontrol, Ucontrol, Dcontrol

Трансформаторные регуляторы

Компоненты

Приложение

Icontrol Basic без дисплея									
Сеть электропитания	Тип	Артикул №	I _B * [А]	P** [кВт]	Макс. ток сетевого предохранителя [А]	Макс. диссипация тепла [Вт]	Степень защиты		Размеры (Ш x В x Г) [мм]
3~ 208-480 В 50/60 Гц	FSDM2.6	308214	2,6	1,1	6,0	40	IP54		240 x 284 x 115
	FSDM3.6	308215	3,6	1,5	6,0	55			250 x 302 x 195,5
	FSDM5	308216	5,0	2,2	10,0	80			250 x 302 x 195,5
	FSDM7	308217	7,0	3,0	10,0	105			250 x 302 x 195,5
	FSDM8.5	308218	8,5	4,0	10,0	130			250 x 302 x 195,5
	FSDM12	308264	12,0	5,5	16,0	175			250 x 302 x 195,5
	FSDM17	308269	17,0	7,5	20,0	260			250 x 302 x 195,5

* Номинальный потребляемый ток при напряжении питания 400 В и температуре окружающей среды 40 °С

** Номинальная потребляемая мощность электродвигателя с внутренним ротором. Для работы преобразователя частоты решающее значение имеет номинальный потребляемый ток.

Преобразователи частоты

3-фазные Icontrol Basic, регуляторы скорости с дисплеем, главный выключатель в качестве опции



3-фазные преобразователи частоты Icontrol поставляются также в исполнении "Basic" со встроенным дисплеем. Контроллеры в данном исполнении представляют собой регуляторы скорости. Управление может осуществляться, например, с помощью сигнала 0-10 В. В исполнении "Basic" со встроенным дисплеем расширение функций устройства с помощью дополнительных модулей невозможно.

Скорость и другие рабочие параметры электродвигателя могут быть заданы, например, с помощью дисплея.

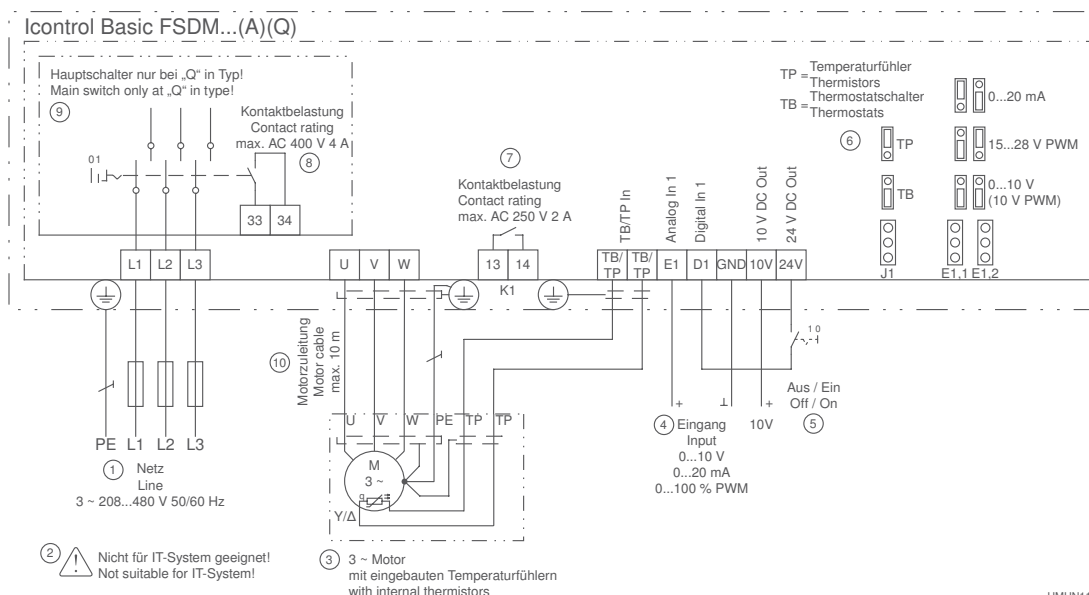
Преобразователи частоты в исполнении с дисплеем могут быть также оснащены встроенным главным выключателем.

Вход для подключения датчиков или получения сигнала задания скорости



Задание скорости с помощью устройства управления или по сигналу внешнего устройства, например, 0-10 В

Схема соединений



- ① Сеть электропитания
- ② Только в специальном исполнении для IT-сети!
- ③ 3-фазный электродвигатель со встроенными тепловыми реле
- ④ Вход
- ⑤ Вкл/откл
- ⑥ TP = термистор
TB = тепловое реле
- ⑦ Коммутационная способность контакта 250 В переменного напряжения, макс. 2 А
- ⑧ Коммутационная способность контакта 400 В переменного напряжения, макс. 4 А
- ⑨ Главный выключатель только в устройствах типа "Q"!



Технические характеристики

- Электропитание: 208...480 В; 3 фазы
- Частота напряжения сети: 50/60 Гц
- Максимальная частота напряжения на выходе: 120 Гц
- Частота преобразования: 8 кГц
- Максимальная температура окружающей среды: +40 °С (возможно повышение до +55 °С со снижением производительности)
- Электромагнитное излучение с неэкранированным кабелем питания электродвигателя соответствует требованиям EN 61000-6-3 (жилая зона)
- Помехоустойчивость соответствует требованиям EN 61000-6-2 (промышленная зона)

Оборудование / характеристики

Многофункциональный текстовый ЖК-дисплей

Задание настроек: скорость, рабочие параметры электродвигателя. Отображение процесса регулирования, рабочего состояния и т. п.

1 аналоговый вход для задания скорости

Аналоговый вход E1: для задания уставки установите переключку в положение, соответствующее требуемому сигналу: 0-10 В, 0-20 мА или ШИМ.

1 дискретный вход

D1 - 24 В: Активация функции «вкл/откл».

1 сухой контакт аварийной сигнализации:

При возникновении аварии контакт размыкается. Коммутационная способность: 250 В, 2 А.

Встроенная функция защиты электродвигателя

Возможность подключения тепловых реле «ТВ» или термисторов «ТР».

Исполнение со встроенным главным выключателем

Настройки выключателя: 0 – I. Главный выключатель может быть закрыт на висячий замок в положении 0 (откл.).

Общие сведения

Защита двигателя

Fcontrol, Icontrol

UNicon

Acontrol, Dcontrol, Ucontrol

Трансформаторные регуляторы

Компоненты

Приложение

Icontrol Basic с дисплеем									
Сеть электропитания	Тип	Артикул №	I_B^* [А]	P [кВт]	Макс. ток сетевого предохранителя [А]	Макс. диссипация тепла [Вт]	Степень защиты	μ	Размеры (Ш x В x Г) [мм]
3~ 208-480 В 50/60 Гц	FSDM2.6A	308228	2.6	1.1	6.0	40	IP54	2.7	240 x 284 x 115
	FSDM3.6A	308230	3.6	1.5	6.0	55		2.8	
	FSDM5A	308232	5.0	2.2	10.0	80		4.8	
	FSDM7A	308234	7.0	3.0	10.0	105		4.9	250 x 302 x 195.5
	FSDM8.5A	308236	8.5	4.0	10.0	130		5.8	
	FSDM12A	308265	12.0	5.5	16.0	175		5.9	
	FSDM17A	308267	17.0	7.5	20.0	260		6.1	

* Номинальный потребляемый ток при напряжении питания 400 В и температуре окружающей среды 40 °С.

Icontrol Basic с дисплеем и главным выключателем									
Сеть электропитания	Тип	Артикул №	I_B^* [А]	P [кВт]	Макс. ток сетевого предохранителя [А]	Макс. диссипация тепла [Вт]	Степень защиты	μ	Размеры (Ш x В x Г) [мм]
3~ 208-480 В 50/60 Гц	FSDM2.6AQ	308229	2.6	1.1	6.0	40	IP54	2.9	240 x 284 x 149
	FSDM3.6AQ	308231	3.6	1.5	6.0	55		3.0	
	FSDM5AQ	308233	5.0	2.2	10.0	80		5.0	250 x 302 x 229.5
	FSDM7AQ	308235	7.0	3.0	10.0	105		5.1	
	FSDM8.5AQ	308237	8.5	4.0	10.0	130		6.0	
	FSDM12AQ	308266	12.0	5.5	16.0	175		6.1	
	FSDM17AQ	308268	17.0	7.5	20.0	260		6.2	





Блоки управления

Обзор продукции

Универсальные блоки управления UNIcon Страница 50

Измерительные блоки управления UNIcon для регулирования давления Страница 54

Измерительные блоки управления UNIcon для регулирования дифференциального давления и расхода воздуха Страница 56

Блок управления UNIcon для регулирования температуры Страница 58

Общие сведения

Защита двигателя

Fcontrol, Icontrol

UNIcon

Acontrol, Ucontrol, Dcontrol

Трансформаторные регуляторы

Компоненты

Приложение

Блоки управления

Универсальные блоки управления UNIcon (с функцией ведущего устройства для интерфейса MODBUS)



К универсальному блоку управления UNIcon CXE/AV(E) можно подключать датчики ZIEHL-ABEGG всех типов. Фактическое значение параметра, измеренное датчиком, сравнивается с заданной уставкой. В результате сравнения генерируется выходной сигнал 0-10 В. Блок оснащен двумя выходами для сигналов 0-10 В. Эти сигналы используются для управления ЕС-вентиляторами, преобразователями частоты или другими устройствами.

Через встроенный интерфейс MODBUS-RTU (функция ведущего устройства по протоколу MODBUS) можно осуществлять управление подключенными полевыми устройствами (преобразователь частоты/ЕС-вентиляторы с модулем расширения MODBUS). Блок управления позволяет быстро и удобно автоматически присваивать адреса группе преобразователей частоты или вентиляторов ECblue. Кроме того, блок оснащен часами реального времени и таймером, а также способен работать с двумя отдельными контурами управления.

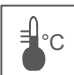
В область применения универсального блока управления UNIcon входят: холодильная техника, системы кондиционирования, любые системы приточно-вытяжной вентиляции, оборудование для чистых помещений. Во всех типичных случаях из этой области применения возможен быстрый ввод системы в эксплуатацию с помощью выбора предварительно запрограммированных режимов работы.

Поставляются специальные блоки управления для использования в сельском хозяйстве.

Вход для подключения датчиков или получения сигнала задания скорости

- 

Задание скорости с помощью устройства управления или по сигналу внешнего устройства, например, 0-10 В
- 

Подключение датчиков давления (холодильное оборудование), например, датчиков типа MBG... с диапазоном измерения 0-30 бар, 0-50 бар
- 

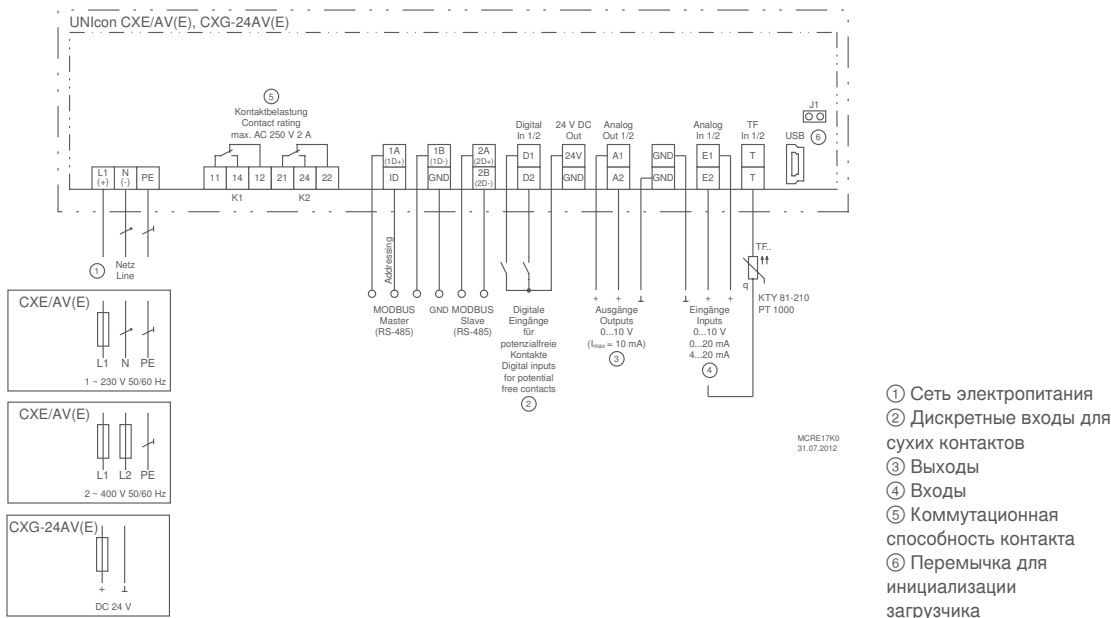
Подключение датчиков температуры, например, датчиков типа TF... с диапазоном измерения -27...+75 °C или активных датчиков типа MTG... с диапазоном измерения -10...+120 °C
- 

Подключение датчиков дифференциального давления (системы кондиционирования воздуха), например, датчиков типа DSG... с диапазоном измерения от 0 до 6000 Па, в системах с расходом воздуха до 65000 м³/ч
- 

Подключение датчиков скорости воздуха, например, датчиков типа MAL... с диапазонами измерения 0-1 м/с, 0-10 м/с
- 

Подключение дополнительных датчиков, например, комбинированных датчиков CO₂ и влажности с выходным сигналом 0-10 В / 0-20 мА / 4-20 мА

Схема соединений



Технические характеристики

- Встроенные выходы для питания датчиков: +24 В, не более 70 мА
- Встроенные аналоговые выходы А1 и А2: 0-10 В, I_{макс.} 10 мА (с защитой от короткого замыкания)
- Коммутационная способность реле К1 и К2: 2 А при 250 В переменного напряжения
- Максимальная температура окружающей среды: +55 °С
- Электромагнитное излучение: в соответствии с требованиями EN 61000-6-3.
- Помехоустойчивость: в соответствии с требованиями EN 61000-6-2.

Оборудование / характеристики

Многофункциональный текстовый дисплей

Многоязычный интерфейс.

Простота ввода в эксплуатацию, благодаря возможности выбора предварительно запрограммированных режимов работы

Стандартные режимы работы для применения в климатических, холодильных или вентиляционных установках.

Простота программирования

Минимальная скорость вращения, ограничение максимальной скорости вращения, инвертирование и предельные значения и т. п.

Например, выбор настроек для 2-скоростного режима работы.

2 аналоговых входа для подключения датчиков или задатчика

Аналоговые входы Е1 и Е2: функция определяется автоматически при выборе режима работы или задается вручную, например, 0-10 В, 0-20 мА, 4-20 мА.

Аналоговый вход Е2: программируемый, например: сравнение с показаниями датчика 1, разность с показаниями датчика 1, усреднение, задание уставки, смещение уставки (например, в зависимости от температуры наружного воздуха).

2 дискретных входа D1 и D2

Программируемые, обеспечивают, например, активацию устройства, переключение между уставками 1 и 2, переключение между автоматическим и ручным режимом работы, переключение между входами Е1 и Е2, переключение функции управления, ограничение выходного сигнала, аварийную сигнализацию по сигналам внешних устройств.

2 аналоговых выхода для управления внешним регулятором скорости вращения, ЕС-вентиляторами и прочими устройствами

Аналоговые выходы А1 и А2: функция определяется автоматически при выборе режима работы или задается вручную, например: выходной сигнал пропорциональной модуляции, выходной сигнал пропорционален входному сигналу, инвертирование, постоянное выходное напряжение 10 В, групповое управление.

2 дискретных (релейных) выхода К1 и К2

Функция определяется автоматически при выборе режима работы или задается вручную: например, отображение режима работы, отображение аварии, отображение предельных значений, отображение поступающего на дискретный вход сигнала аварии от внешнего устройства, включение внешних устройств (например, обогревателей), групповое управление вентиляторами и т. д.

2 разъема RS485

а) Для подключения полевых устройств ZIEHL-ABEGG с интерфейсами MODBUS RTU (например, полевых устройств со встроенными модулями расширения „AM-MODBUS“). Обеспечивают автоматическое присвоение адресов этим полевым устройствам.

б) Функция ведомого блока управления UNIcon для шины MODBUS, для подключения к системам управления более высокого уровня (система управления инженерным оборудованием здания).

Защита настроек / память для сохранения настроек

Защита настроек параметров от несанкционированного доступа, восстановление предыдущих настроек.


Журнал событий

Отображение произошедших событий, времени работы и т. п.

Встроенные часы реального времени с таймером

Функция таймера реализована в виде дискретного входа, который позволяет выбирать требуемую функцию. Для каждого суток можно задать до четырех временных точек, в которых будет происходить переключение в заданный режим.

Универсальные блоки управления UNIcon

Сеть электропитания	Тип	Артикул №	Макс. ток сетевого предохранителя [А]	Макс. диссипация тепла [Вт]	Степень защиты		Размеры (Ш x В x Г) [мм]
1~ 230 В 50/60 Гц	CXE/AV	320053	10	10	IP54	0.9	223 x 200 x 115
	CXE/AVE	320056			IP54*	0.8	166 x 106 x не более 105
2~ 400 В 50/60 Гц	CXE/AV	320055	10	10	IP54	0.9	223 x 200 x 115
24В DC	CXG-24AV	320057			IP54	0.6	166 x 106 x не более 105
	CXG-24AVE	320058	IP54*	0.5			

* монтаж в распределительном щите (IP54 в установленном положении)

Блоки управления

Универсальные блоки управления UNIcon для регулирования давления/температуры с модулем „Adiabatic“ для выбора степени производительности по увлажнению



Блок управления UNIcon предназначен для управления вентиляторами (например, встроенными в холодильную установку) в зависимости от давления или температуры. Для этого используется выходной сигнал 0-10 В.

Для дополнительного увеличения холодопроизводительности (в часы пиковой нагрузки) блок управления может с помощью реле включить до трех ступеней увлажнения. Как правило, это реле активирует сервоприводы, которые открывают соответствующие клапаны, обеспечивая увлажнение воздуха, поступающего из холодильной установки. В результате испарения воды воздух дополнительно охлаждается, что способствует повышению производительности холодильной установки.

Блок управления UNIcon может управлять насосом в контуре подачи воды, а также открывать и закрывать клапаны системы защиты от замораживания (например, перекрыть основной приточный трубопровод и открыть клапаны для слива воды из контура).

Вход для подключения датчиков или получения сигнала задания скорости



Задание скорости с помощью устройства управления или по сигналу внешнего устройства, например, 0-10 В

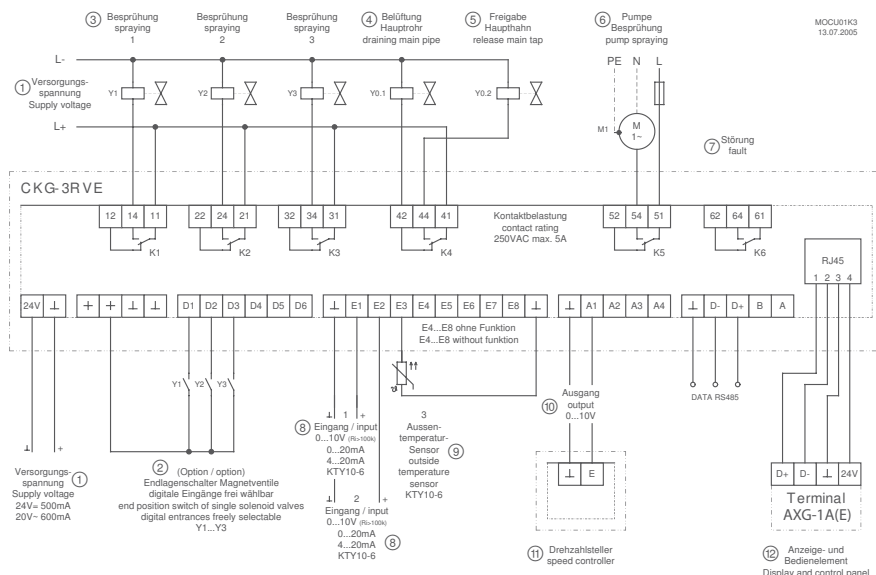


Подключение датчиков давления (холодильное оборудование), например, датчиков типа MBG... с диапазоном измерения 0-30 бар, 0-50 бар



Подключение датчиков температуры: например, датчиков типа TF... с диапазоном измерения от -27 до +80 °C или датчиков типа MTG... с диапазоном измерения от -10 до +120 °C.

Схема соединений



- ① Напряжение питания
- ② Опции: концевой выключатель электромагнитного клапана (с возможностью выбора любых дискретных входов)
- ③ Распылитель
- ④ Продувка
- ⑤ Активация главного клапана
- ⑥ Насос системы распыления
- ⑦ Аварийная сигнализация
- ⑧ Вход
- ⑨ Датчик температуры наружного воздуха
- ⑩ Выход
- ⑪ Задатчик скорости вращения
- ⑫ Элементы управления и индикации

Технические характеристики

- Электропитание:
СКЕ-3ARV: от 100 до 240 В (-15/+10 %), 1 фаза
Частота напряжения сети: 50/60 Гц
СКГ-3RVE:
24 В постоянного напряжения +/-10 % (500 мА)
20 В переменного напряжения +/-10 % (600 мА)
- Максимальная температура окружающей среды: + 40 °С
- Встроенные выходы для питания датчиков:
+24 В ± 20 %
- Коммутационная способность реле: 5 А при 250 В переменного напряжения
- Допустимая отн. влажность воздуха: 85 %, без конденсации
- Электромагнитное излучение: в соответствии с требованиями EN 61000-6-3.
- Помехоустойчивость: в соответствии с требованиями EN 61000-6-2.

Оборудование / характеристики

Многофункциональный текстовый ЖК-дисплей
Многоязычный интерфейс.

Простота ввода в эксплуатацию, благодаря возможности выбора предварительно запрограммированных режимов работы

Например, режим внешнего управления, режим регулирования температуры, режим регулирования давления конденсации.

Простота программирования

Простота выбора стандартных настроек для управления вентиляторами и регулирования ступеней увлажнения.

3 аналоговых входа для подключения датчиков или задатчика

Аналоговые входы E1 и E2: функция определяется автоматически при выборе режима работы или задается вручную, например, 0-10 В, 0-20 мА, 4-20 мА.

Для входа E2 можно назначить специальную функцию (внешнее ручное управление, задание уставки с внешнего устройства, использование измеряемого значения для отображения граничных значений).

Вход E3: предназначен для получения сигнала от датчика температуры наружного воздуха (с этой целью в комплект поставки блоков СКЕ-3ARV включен датчик температуры TFR). Пороги срабатывания реле системы защиты от замораживания можно настроить в зависимости от температуры наружного воздуха.

Шесть дискретных входов от D1 до D6

Функция определяется автоматически при выборе режима работы или задается вручную. Конечный выключатель клапана, активация устройства, переключение между уставками 1 и 2, авария по сигналу внешнего устройства, переключение функции управления, ограничение выходного сигнала, ручной режим работы.

Два аналоговых выхода A1 и A2

Выход A1: сигнал 0-10 В для управления вентиляторами, например, с помощью внешнего задатчика скорости вращения (например, преобразователя частоты Fcontrol).

Функция выхода A2 выбирается вручную: например, сигнал 0-10 В пропорциональная модуляция, сигнал постоянного напряжения или сигнал, пропорциональный входному сигналу.

2 дискретных (релейных) выхода K1 и K2


Функция определяется автоматически при выборе режима работы или задается вручную. Степень увлажнения 1 / 2 / 3, активация главного крана / насоса (защита от замораживания), индикация режима работы, индикация аварии, индикация достижения параметром граничного значения, индикация поступления внешнего сигнала аварии на дискретный вход.

Дополнительное оборудование

Встраиваемый модуль СКГ-3RVE:

- Пульт управления и индикации AXG-1AE, артикул № 349008 (для встраивания в шкаф с электроаппаратурой).
Альтернативный вариант: модуль AXG-1A, артикул № 349008 в корпусе со степенью защиты IP54 (для настенного монтажа).
- Блок питания STEP POWER, артикул № 380067 для монтажа на DIN-рейке.
- Датчик TFR (термистор), IP54 для измерения температуры наружного воздуха, артикул № 00089846.

UNIcon с модулем „Adiabatic“ для выбора степени увлажнения

Тип	Артикул №	Рассеиваемая мощность [Вт]	Степень защиты		Размеры (Ш x В x Г) [мм]
СКЕ-3ARV	320018	30.0	IP54	3.5	270 x 323 x 146
СКГ-3RVE	320017	10.0	IP20	0.4	157 x 111 x 59

Блоки управления

Измерительные блоки управления UNIcon для регулирования давления



Измерительный блок управления предназначен для измерения и отображения давления, например, в холодильных контурах. В зависимости от заданных уставок и диапазона регулирования измерительный блок управления генерирует сигнал 0-10 В для управления ЕС-вентилятором или преобразователем частоты.

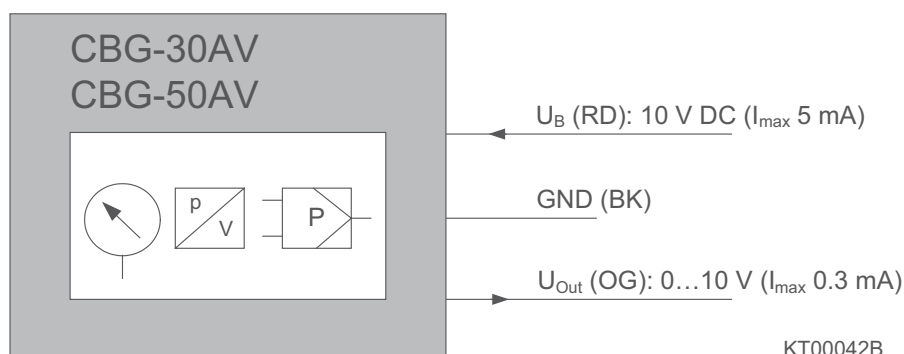
Питание измерительного блока управления осуществляется по цепи 10 В постоянного напряжения от вентилятора или преобразователя частоты, которыми он управляет. Дополнительный источник питания не требуется.

Вход для подключения датчиков или получения сигнала задания скорости



В одном приборе совмещены датчик давления и устройство управления.

Схема соединений



KT00042B
02.07.2009



Технические характеристики

- Управляющий выходной сигнал: 0-10 В ($I_{\text{макс}} = 0,3 \text{ мА}$)
- Цепь питания с защитой от подключения с обратной полярностью: 10 В постоянного напряжения ($I_{\text{макс}} = 5 \text{ мА}$)
- Допустимая температура окружающей среды: от -20 до +60 °С
- Максимальная температура рабочей среды: +90 °С
- Патрубки отбора давления, выполненные из медного сплава: внутренняя резьба 7/16-20 UNF, штуцер с клапаном Шредера
- Класс точности: 2,5
- Безопасность соответствует требованиям стандарта EN 837-1
- Помехоустойчивость соответствует требованиям стандартов EN 61000-4-6 / EN 61000-4-3.

Оборудование / характеристики

Циферблат со шкалой для отображения фактического давления

Поставляются устройства для измерения давления в диапазоне от 0 до 30 бар и от 0 до 50 бар.
Отображение давления без потребления электроэнергии.

Задание уставки давления с помощью встроенного потенциометра

Приборы с диапазоном от 0 до 30 бар: задание уставки в диапазоне от 6 до 21 бар.

Приборы с диапазоном от 0 до 50 бар: задание уставки в диапазоне от 10 до 35 бар.

Задание диапазона регулирования с помощью встроенного потенциометра

Приборы с диапазоном от 0 до 30 бар: диапазон регулирования задается в пределах от 3 до 9 бар.

Приборы с диапазоном от 0 до 50 бар: диапазон регулирования задается в пределах от 5 до 15 бар.

Подготовленный трехжильный кабель длиной около 2 м

1 x выход 0-10 В: для управления ЕС-вентиляторами, преобразователями частоты или другими устройствами.

1 x питание от сети 10 В постоянного напряжения: от подсоединенного ЕС-вентилятора, преобразователя частоты или других устройств.

1 x проводник защитного заземления.

Подходит для любых хладоносителей, кроме NH_3

Область применения / принцип действия

Благодаря наличию штуцера с внутренней резьбой и клапана Шредера, измерительный блок управления устанавливается непосредственно в холодильный контур на выходе конденсатора.

Под действием давления происходит деформация встроенного упругого чувствительного элемента, выполненного в виде трубчатой пружины. Это позволяет мгновенно отображать измеряемое давление.

Степень деформации измеряется датчиком Холла бесконтактным методом (т.е. изнашивание отсутствует) и передается встроенной системе управления. Измеренное значение автоматически сравнивается с уставкой давления, заданной с помощью потенциометра, которым оснащено устройство. Результирующий сигнал 0-10 В используется для управления подключенными ЕС-вентиляторами, преобразователями частоты или другими устройствами.

Общие сведения

Защита двигателя

Fcontrol, lcontrol

UNIcon

Acontrol, Ucontrol, Dcontrol

Трансформаторные регуляторы

Компоненты

Приложение

Измерительные блоки управления UNIcon для регулирования давления

Сеть электропитания	Тип	Артикул №	Степень защиты		Размеры (Ш x В x Г) мм
10 В DC	CBG-30AV	320039	IP65	0.2	55 x 77.5 x 45
	CBG-50AV	320040	IP65	0.2	55 x 77.5 x 45

Блоки управления

Измерительные блоки управления UNIcon для регулирования дифференциального давления и расхода воздуха



Измерительный блок предназначен для управления вентиляторами по дифференциальному давлению и расходу воздуха в системе вентиляции. Для расчета расхода воздуха необходимо указать коэффициент К для конфузора вентилятора.

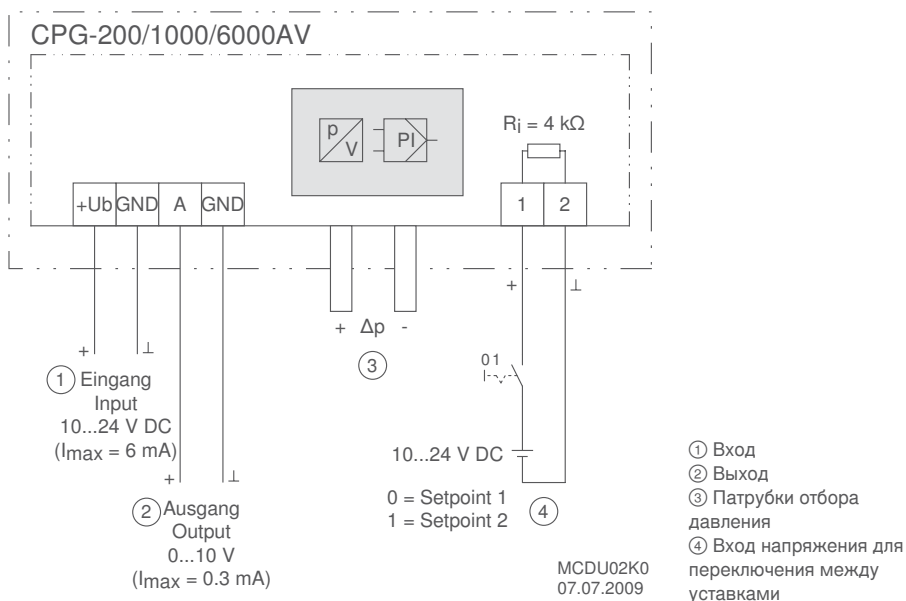
В зависимости от значения уставки и диапазона регулирования измерительный блок управления генерирует сигнал 0-10 В для управления ЕС-вентилятором или преобразователем частоты.

Питание измерительного блока управления осуществляется по цепи 10-25 В постоянного напряжения от вентилятора или преобразователя частоты, которыми он управляет. Дополнительный источник питания не требуется.

Вход для подключения датчиков или получения сигнала задания скорости

- ΔPa Датчик дифференциального давления и система управления совмещены в одном устройстве.
- m^3 В блок управления встроены устройство измерения расхода воздуха (путем задания коэффициента К) и система управления.

Схема соединений



Технические характеристики

- Управляющий выходной сигнал: 0-10 В ($I_{\text{макс}} = 0,3 \text{ mA}$)
- Цепь питания с защитой от подключения с обратной полярностью: 10-24 В постоянного напряжения ($I_{\text{макс}} = 6 \text{ mA}$)
- Допустимая температура окружающей среды: от -10 до +50 °С
- Патрубки отбора давления «+» и «-» для трубок с наконечниками $\varnothing 5 \text{ мм}$ или $\varnothing 6 \text{ мм}$.
- Электромагнитное излучение: в соответствии с требованиями EN 61000-6-3.
- Помехоустойчивость: в соответствии с требованиями EN 61000-6-2.

Оборудование / характеристики

Встроенный дисплей

Предназначен для отображения дифференциального давления или расхода воздуха, а также для программирования контроллера.

Простой ввод в эксплуатацию в одном из двух режимов работы

Функционирование в качестве датчика дифференциального давления или в качестве устройства измерения расхода воздуха.

Функционирование в качестве устройства управления по дифференциальному давлению или по расходу воздуха.

Простое программирование с помощью трех кнопок, расположенных под крышкой

Выбор диапазона измерения, задание уставки (1 и 2), выбор диапазона регулирования, задание коэффициента К для расчета расхода воздуха, задание минимального или максимального значения выходного сигнала.

Различные диапазоны измерения в зависимости от исполнения

CPG-200AV: 0-50 / 100 / 150 / 200 Па
CPG-1000AV: 0-200 / 300 / 500 / 1000 Па
CPG-6000AV: 0-2000 / 3000 / 4000 / 6000 Па
Максимальный измеряемый расход воздуха: 65000 м³/ч

Вход напряжения для переключения режима работы

Переключение между уставками 1 и 2.

1 аналоговый выход

Сигнал управления ЕС-вентиляторами, преобразователями частоты или другими устройствами.

Область применения / принцип действия

Измерительный блок управления подсоединяется к системе вентиляции с помощью двух трубок (патрубки "+" и "-"). Дифференциальное давление воспринимается силиконовой мембраной, расположенной внутри блока. Степень деформации мембраны измеряется пружиной и передается на встроенное электронное устройство. Принцип действия: Давление в патрубке "+" сравнивается с давлением в патрубке "-".

Блок может функционировать как датчик дифференциального давления, т.е. отображать измеренное дифференциальное давление, и генерировать пропорциональный выходной сигнал 0-10 В в соответствии с заданным диапазоном измерения.

Блок может функционировать как устройство измерения расхода воздуха, т.е. отображать расход воздуха (для этого необходимо указать коэффициент К радиального вентилятора), и генерировать пропорциональный выходной сигнал 0-10 В в соответствии с заданным диапазоном измерения.

Блок может функционировать как устройство управления по дифференциальному давлению или расходу воздуха. При этом заданная уставка сравнивается с фактическим значением контролируемого параметра, в соответствии с результатом генерируется выходной сигнал 0-10 В. Этот сигнал используется для управления ЕС-вентиляторами, преобразователями частоты или другими устройствами.

Общие сведения

Защита двигателя

F control, I control

UNIcon


A control, U control, D control

Трансформаторные регуляторы

Компоненты

Приложение

Измерительные блоки управления UNIcon для регулирования дифференциального давления и расхода воздуха

Сеть электропитания	Тип	Артикул №	Степень защиты		Размеры* (Ш x В x Г) мм
10-24 В DC	CPG-200AV	320042	IP54	0,3	114 x 108 x 56
	CPG-1000AV	320043	IP54	0,3	
	CPG-6000AV	320044	IP54	0,3	

* с кабельным сальником

Блоки управления

Блок управления UNIcon для регулирования температуры



К блоку управления CTG, предназначенному для регулирования температуры, можно подключать датчики температуры различных типов.

Фактическое значение параметра, измеренное датчиком, сравнивается с заданной уставкой. В результате сравнения генерируется выходной сигнал 0-10 В. Этот сигнал используется для управления ЕС-вентиляторами, преобразователями частоты или другими устройствами.

Питание блока управления осуществляется по цепи 10-24 В постоянного напряжения от вентилятора или преобразователя частоты, которыми он управляет. Дополнительный источник питания не требуется.

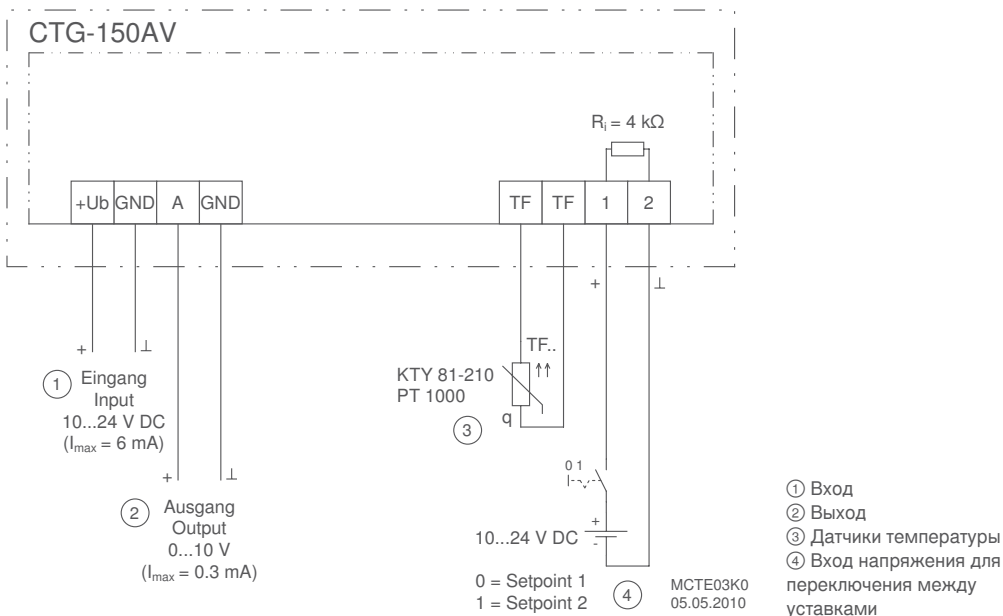
Также блок управления может функционировать в режиме датчика с отображением измеряемой температуры. В этом случае генерируется выходной сигнал 0-10 В, пропорциональный температуре в настраиваемом диапазоне измерений датчика.

Вход для подключения датчиков или получения сигнала задания скорости



Подключение датчиков температуры, например, датчиков типа TF... с диапазоном измерения от -50 до +150 °C

Схема соединений



Технические характеристики

- Управляющий выходной сигнал: 0-10 В ($I_{\text{макс}} = 0,3 \text{ mA}$)
- Цепь питания с защитой от подключения с обратной полярностью: 10-24 В постоянного напряжения ($I_{\text{макс}} = 6 \text{ mA}$)
- Допустимая температура окружающей среды: от -50 до +150 °С
- Электромагнитное излучение: в соответствии с требованиями EN 61000-6-3.
- Помехоустойчивость: в соответствии с требованиями EN 61000-6-2.

Оборудование / характеристики

Встроенный дисплей

Для отображения температуры и программирования контроллера.

Простой ввод в эксплуатацию за счет выбора предварительно запрограммированных режимов работы

Работа в режиме датчика температуры или регулятора температуры.

Простое программирование с помощью трех кнопок, расположенных под крышкой

Выбор диапазона измерения, задание уставки (1 и 2), выбор диапазона регулирования, задание минимального или максимального значения выходного сигнала.

Настраиваемый диапазон измерения при работе в режиме датчика температуры

от -50 до +150 °С

Вход напряжения для переключения режима работы

Переключение между уставками 1 и 2.

1 аналоговый выход

Сигнал управления ЕС-вентиляторами, преобразователями частоты или другими устройствами.

Блок управления UNIcon для регулирования температуры

Сеть электропитания	Тип	Артикул №	Степень защиты		Размеры* (Ш x В x Г) мм
10-24 В DC	CTG-150AV	320048	IP54	0,3	114 x 108 x 56

* с кабельным сальником

Общие сведения

Защита двигателя

F control, I control

UNIcon

A control, U control, D control

Трансформаторные регуляторы

Компоненты

Приложение

Блоки управления

Блок управления UNIcon для регулирования температуры



Вход для подключения датчиков или получения сигнала задания скорости



Подключение датчиков температуры, например, датчиков типа TF... с диапазоном измерения от 0 до +50 °C

К блоку управления CTE, предназначенному для регулирования температуры, можно подключать датчики температуры различных типов.

Фактическое значение параметра, измеренное датчиком, сравнивается с заданной уставкой. В результате сравнения генерируется выходной сигнал 0-10 В. Этот сигнал используется для управления ЕС-вентиляторами, преобразователями частоты или другими устройствами.

Оборудование / характеристики

Встроенный дисплей

Отображение фактической температуры.

Встроенная линейная светодиодная шкала

Отображение значения управляющего сигнала 0-10 В.

Простое управление с помощью поворотного переключателя

Задание требуемых уставок.

Прочие параметры настраиваются с помощью элементов управления, расположенных под крышкой

Переключение функции управления (обогрев или охлаждение), задание диапазона регулирования, задание минимального или максимального значения выходного сигнала.

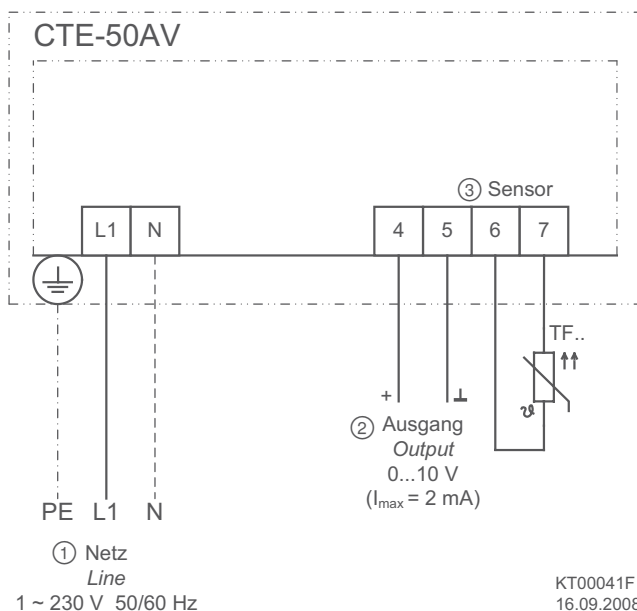
Технические характеристики

- Управляющий выходной сигнал: 0-10 В ($I_{\text{max}} = 2 \text{ mA}$)
- Электропитание: 230 В, 1 фаза, 50/60 Гц
- Допустимая температура окружающей среды: от -10 до +50 °C
- Электромагнитное излучение: в соответствии с требованиями EN 61000-6-3.
- Помехоустойчивость: в соответствии с требованиями EN 61000-6-2.

Блок управления UNIcon для регулирования температуры

Сеть электропитания	Тип	Артикул №	Степень защиты		Размеры (Ш x В x Г) мм
1 ~ 230 В 50/60 Гц	CTE-50AV	320038	IP54	0,4	125 x 104.5 x 68.7

Схема соединений



- ① Сеть электропитания
- ② Выход
- ③ Датчик

Общие сведения

Защита двигателя

Fcontrol, Icontrol

UNIcon

Acontrol, Ucontrol,
Dcontrol

Трансформаторные
регуляторы

Компоненты

Приложение





Электронные регуляторы напряжения

Обзор продукции

1-фазные Acontrol	Страница 64
3-фазные Ucontrol	Страница 78
3-фазные Dcontrol	Страница 82

Общие сведения

Защита двигателя

Fcontrol, Icontrol

UNicon

Acontrol, Ucontrol,
Dcontrol

Трансформаторные
регуляторы

Компоненты

Приложение

Электронные регуляторы напряжения

1-фазные Acontrol, универсальные контроллеры с дисплеем и байпасным переключателем



Управление большинством электродвигателей ZIEHL-ABEGG с внешним ротором осуществляется путем изменения напряжения питания. Для упрощения и удешевления регулирования скорости вращения таких электродвигателей (или вентиляторов с такими электродвигателями) поставляются электронные регуляторы напряжения.


Для таких областей применения, как холодильное оборудование, системы кондиционирования и системы вентиляции мы предлагаем универсальные контроллеры семейства Acontrol.


Данный универсальный контроллер предназначен для регулирования температуры, давления (например, давления хладагента в холодильном контуре), дифференциального давления в системе вентиляции и других физических параметров.

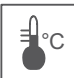
Контроллер оснащен многофункциональным дисплеем для программирования и для отображения измеренных значений. Контроллер также оснащен встроенным байпасным переключателем. Этот переключатель предназначен для блокировки управления по сигналам внутренних электронных устройств контроллера. В байпасном режиме напряжение питания подается непосредственно на выходы контроллера.


В область применения универсального контроллера Acontrol входят: холодильные установки, системы кондиционирования, системы для сельского хозяйства, любые системы приточно-вытяжной вентиляции, оборудование для чистых комнат. Во всех типичных случаях из этой области применения возможен быстрый ввод системы в эксплуатацию с помощью выбора предварительно запрограммированных режимов работы.


Вход для подключения датчиков или получения сигнала задания скорости

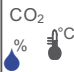
- 

Задание скорости с помощью устройства управления или по сигналу внешнего устройства, например, 0-10 В
- 

Подключение датчиков давления (холодильное оборудование), например, датчиков типа MBG... с диапазоном измерения 0-30 бар, 0-50 бар
- 

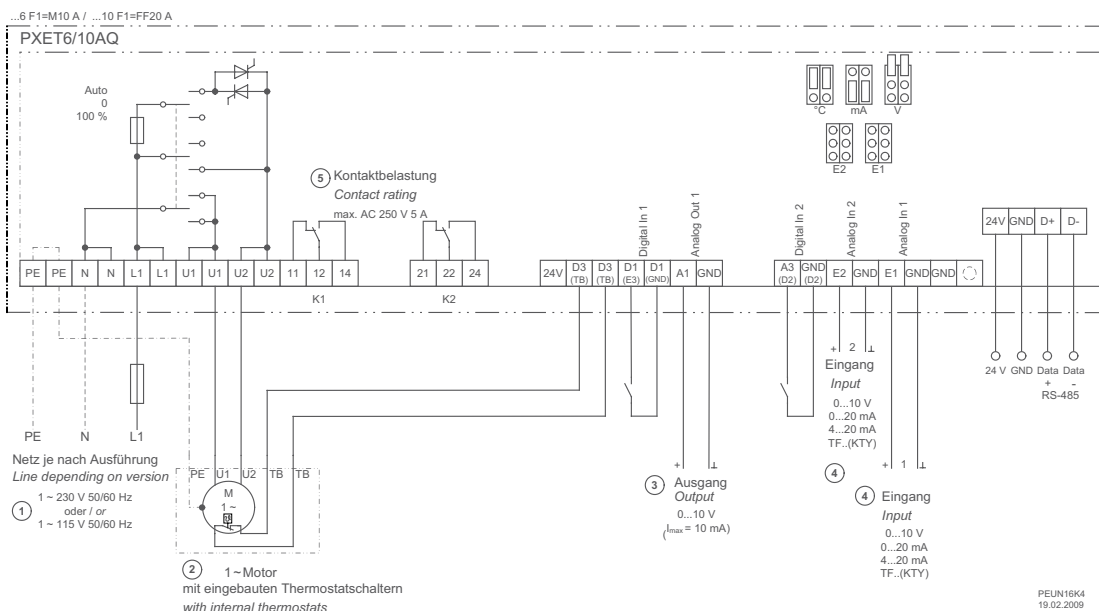
Подключение датчиков температуры, например, датчиков типа TF... с диапазоном измерения -27...+75 °C или активных датчиков типа MTG... с диапазоном измерения -10...+120 °C
- 

Подключение датчиков дифференциального давления (системы кондиционирования воздуха), например, датчиков типа DSG... с диапазоном измерения от 0 до 6000 Па, в системах с расходом воздуха до 65000 м³/ч
- 

Подключение датчиков скорости воздуха, например, датчиков типа MAL... с диапазонами измерения 0-1 м/с, 0-10 м/с
- 

Подключение дополнительных датчиков, например, комбинированных датчиков CO₂ и влажности с выходным сигналом 0-10 В / 0-20 мА / 4-20 мА

Схема соединений



- ① Сеть электропитания
- ② 1-фазный электродвигатель со встроенными термореле
- ③ Выход
- ④ Вход
- ⑤ Коммутационная способность контакта



Технические характеристики

- Электропитание: 230 В, 1 фаза
- Частота напряжения сети: 50/60 Гц
- Диапазон плавного регулирования напряжения выходного сигнала: 0-100 %
- Максимальная температура окружающей среды: +40 °С (до +55 °С со снижением производительности).
- Встроенные выходы для питания датчиков: +24 В, не более 50 мА
- Допустимая относительная влажность: 85 %, без конденсации.
- Электромагнитное излучение: в соответствии с требованиями EN 61000-6-3 (проводники, подключенные к электродвигателю, не экранированные).
- Помехоустойчивость: в соответствии с требованиями EN 61000-6-2.

Оборудование / характеристики

Многофункциональный текстовый ЖК-дисплей Многоязычный интерфейс.

Простой ввод в эксплуатацию, благодаря возможности выбора предварительно запрограммированных режимов работы

Стандартные режимы работы для применения в климатических, холодильных или вентиляционных установках.

Простота программирования

Простота выбора стандартных настроек: значение минимальной скорости (по умолчанию), ограничение максимальной скорости, инвертирование и ограничения. Например, выбор настроек для 2-скоростного режима работы.

2 аналоговых входа для подключения датчиков или задатчика

Аналоговые входы E1 и E2: функция определяется автоматически при выборе режима работы или задается вручную, например, 0-10 В, 0-20 мА, 4-20 мА.
Аналоговый вход E2: программируемый, например: сравнение с показаниями датчика 1, разность с показаниями датчика 1, усреднение, задание уставки, смещение уставки (например, в зависимости от температуры наружного воздуха).

2 дискретных входа D1 и D2

Программируемые, например: активация устройства, переключение между уставками 1 и 2, переключение между автоматическим и ручным режимом работы, переключение между входами E1 и E2, переключение функции управления, ограничение выходного сигнала, отображение аварий по сигналам внешних устройств, сброс.

Один аналоговый выход A1:

Функция определяется автоматически при выборе режима работы или задается вручную, например: выходной сигнал пропорциональной модуляции, выходной сигнал пропорционален входному сигналу, инвертирование, постоянное выходное напряжение 10 В, групповое управление.

2 дискретных (релейных) выхода K1 и K2

Функция определяется автоматически при выборе режима работы или задается вручную, например, отображение режима работы, отображение аварии, отображение предельных значений, отображение поступающего на дискретный вход сигнала аварии от внешнего устройства, включение внешних устройств (например, обогревателей, клапанов), групповое управление вентиляторами и т. д.

Встроенная защита электродвигателя

Возможность подключения тепловых реле «ТВ».

Интерфейс RS485 MODBUS RTU

Подключение к шине.

Защита от изменения настроек параметров

Защита настроек параметров от несанкционированного доступа, восстановление предыдущих настроек.

Журнал событий

Отображение произошедших событий, времени работы и т. п.

Acontrol, универсальные контроллеры с дисплеем и байпасным переключателем

Сеть электропитания	Тип	Артикул N°	I_B^* [A]	Макс. ток сетевого предохранителя [A]	Макс. диссипация тепла [Вт]	Степень защиты	$\frac{W}{V}$	Размеры (Ш x В x Г) [мм]
1~ 230 В 50/60 Гц	PXET6AQ	303610	6.0	10	20	IP54	1.4	223 x 200 x 131
	PXET10AQ	303611	10.0	16	40	IP54	2.4	240 x 284 x 140.5

* Номинальный ток при напряжении 230 В

Электронные регуляторы напряжения

1-фазные Acontrol, универсальные контроллеры с байпасным переключателем



На лицевой панели данных контроллеров установлен поворотный переключатель, предназначенный для задания скорости вращения или уставки. Для индикации режима работы используется встроенный в поворотный переключатель световой индикатор.

Контроллер также оснащен встроенным байпасным переключателем. Этот переключатель предназначен для блокировки управления по сигналам внутренних электронных устройств контроллера. В байпасном режиме напряжение питания подается непосредственно на выходы контроллера.

Вход для подключения датчиков или получения сигнала задания скорости



Задание скорости с помощью устройства управления или по сигналу внешнего устройства, например, 0-10 В



Подключение датчиков давления (холодильное оборудование), например, датчиков типа MBG... с диапазоном измерения 0-30 бар, 0-50 бар



Подключение датчиков температуры, например, датчиков типа TF... с диапазоном измерения -27...+75 °C или активных датчиков типа MTG... с диапазоном измерения -10...+120 °C



Подключение датчиков дифференциального давления (системы кондиционирования воздуха), например, датчиков типа DSG... с диапазоном измерения от 0 до 6000 Па, в системах с расходом воздуха до 65000 м³/ч

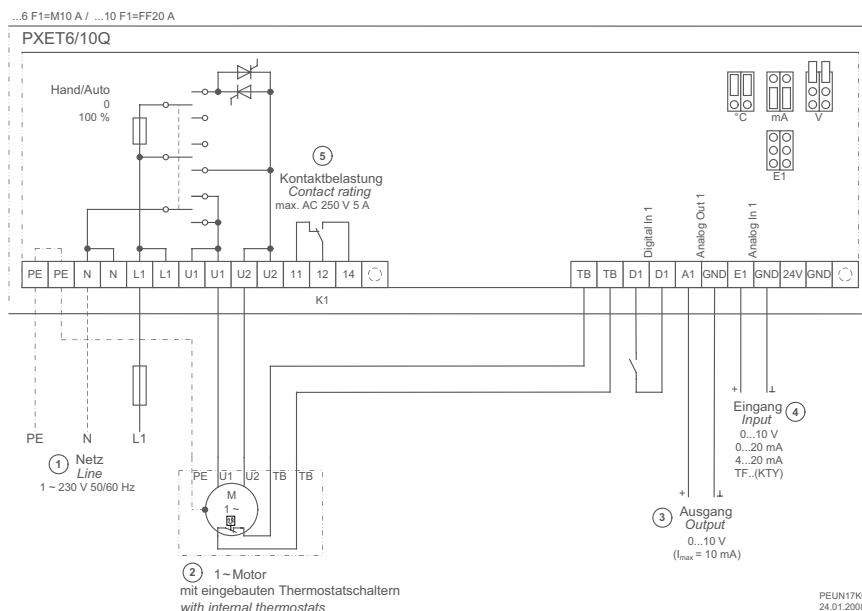


Подключение датчиков скорости воздуха, например, датчиков типа MAL... с диапазонами измерения 0-1 м/с, 0-10 м/с



Подключение дополнительных датчиков, например, комбинированных датчиков CO₂ и влажности с выходным сигналом 0-10 В / 0-20 мА / 4-20 мА

Схема соединений



- ① Сеть электропитания
- ② 1-фазный электродвигатель со встроенными термореле
- ③ Выход
- ④ Вход
- ⑤ Коммутационная способность контакта

Технические характеристики

- Электропитание: 230 В, 1 фаза
- Частота напряжения сети: 50/60 Гц
- Диапазон плавного регулирования напряжения выходного сигнала: 0-100 %
- Максимальная температура окружающей среды: +40 °C (до +55 °C со снижением производительности).
- Встроенные выходы для питания датчиков: +24 В, не более 250 мА
- Допустимая относительная влажность: 85 %, без конденсации.
- Электромагнитное излучение: в соответствии с требованиями EN 61000-6-3 (проводники, подключенные к электродвигателю, не экранированные).
- Помехоустойчивость: в соответствии с требованиями EN 61000-6-2.

Оборудование / характеристики

Простой ввод в эксплуатацию

Осуществляется с помощью Dip-переключателя, потенциометра или перемычки. Требуемый режим работы контроллера (задатчик скорости вращения, устройство регулирования температуры или давления) выбирается соответствующим положением Dip-переключателя. Уставка задается с помощью потенциометра.

Один аналоговый вход для подключения датчиков или задатчика

Аналоговый вход E1: настройка/активация осуществляется при выборе режима работы (Dip-переключателем, перемычкой), например, 0-10 В, 4-20 мА. При работе в качестве устройства управления используется для подключения соответствующих датчиков.

Один дискретный вход D1

Для подключения внешнего сухого контакта. Активация устройства (ВКЛ/ОТКЛ.), сброс по сигналу внешнего устройства после неисправности электродвигателя, переключение функции управления, например, обогрев и охлаждение.

Один аналоговый выход A1

Выходной сигнал пропорциональной модуляции или выходное напряжение +10 В (макс. 10 мА), для подключения внешнего потенциометра для задания скорости вращения.

Одно реле аварийной сигнализации K1 с сухим контактом

Реле срабатывает при возникновении аварии. Коммутационная способность 5 А при напряжении 250 В.

Встроенная защита электродвигателя

Возможность подключения тепловых реле «ТВ».

Общие сведения

Защита двигателя

Fcontrol, Icontrol

UNicon

Acontrol, Ucontrol, Dcontrol

Трансформаторные регуляторы

Компоненты

Приложение

Acontrol, универсальные контроллеры с байпасным переключателем								
Сеть электропитания	Тип	Артикул №	I_B^* [A]	Макс. ток сетевого предохранителя [A]	Макс. диссипация тепла [Вт]	Степень защиты	I_{sc}	Размеры (Ш x В x Г) [мм]
1~ 230 В 50/60 Гц	PXET6Q	303612	6.0	10	20	IP54	1.3	223 x 200 x 131
	PXET10Q	303613	10.0	16	40	IP54	2.3	240 x 284 x 132

* Номинальный ток при напряжении 230 В

Электронные регуляторы напряжения

1-фазные Acontrol, универсальные контроллеры с повышенным номинальным током



На лицевой панели контроллеров данного исполнения отсутствуют элементы управления. Ввод в эксплуатацию осуществляется с помощью расположенного внутри Dip-переключателя, потенциометра или переключки. Помимо повышенного номинального тока данные контроллеры отличаются широким диапазоном рабочих напряжений.

Вход для подключения датчиков или получения сигнала задания скорости



Задание скорости с помощью устройства управления или по сигналу внешнего устройства, например, 0-10 В



Подключение датчиков давления (холодильное оборудование), например, датчиков типа MBG... с диапазоном измерения 0-30 бар, 0-50 бар



Подключение датчиков температуры, например, датчиков типа TF... с диапазоном измерения -27...+75 °C или активных датчиков типа MTG... с диапазоном измерения -10...+120 °C



Подключение датчиков дифференциального давления (системы кондиционирования воздуха), например, датчиков типа DSG... с диапазоном измерения от 0 до 6000 Па, в системах с расходом воздуха до 65000 м³/ч

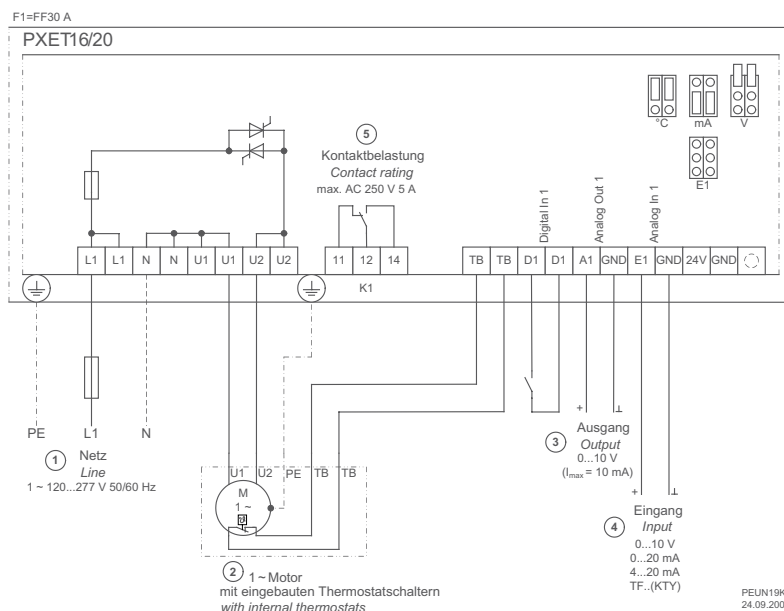


Подключение датчиков скорости воздуха, например, датчиков типа MAL... с диапазонами измерения 0-1 м/с, 0-10 м/с



Подключение дополнительных датчиков, например, комбинированных датчиков CO₂ и влажности с выходным сигналом 0-10 В / 0-20 мА / 4-20 мА

Схема соединений



- ① Сеть электропитания
- ② 1-фазный электродвигатель со встроенными термореле
- ③ Выход
- ④ Вход
- ⑤ Коммутационная способность контакта

PEUN19K0
24.09.2008

Технические характеристики

- Электропитание: 120-277 В, 1 фаза.
- Частота напряжения сети: 50/60 Гц
- Диапазон плавного регулирования напряжения выходного сигнала: 0-100 %
- Максимальная температура окружающей среды: +40 °C (до +55 °C со снижением производительности).
- Встроенные выходы для питания датчиков: +24 В, макс. 80 мА.
- Допустимая относительная влажность: 85 %, без конденсации.
- Электромагнитное излучение: в соответствии с требованиями EN 61000-6-3 (проводники, подключенные к электродвигателю, не экранированные).
- Помехоустойчивость: в соответствии с требованиями EN 61000-6-2.

Оборудование / характеристики

Простой ввод в эксплуатацию

Осуществляется с помощью Dip-переключателя, потенциометра или переключки. Требуемый режим работы контроллера (задатчик скорости вращения, устройство регулирования температуры или давления) выбирается соответствующим положением Dip-переключателя. Уставка задается с помощью потенциометра.

Один аналоговый вход для подключения датчиков или задатчика

Аналоговый вход E1: настройка/активация осуществляется при выборе режима работы (Dip-переключателем, переключкой), например, 0-10 В, 4-20 мА. При работе в качестве устройства управления используется для подключения соответствующих датчиков.

Один дискретный вход D1

Для подключения внешнего сухого контакта. Активация устройства (ВКЛ/ОТКЛ.), сброс по сигналу внешнего устройства после неисправности электродвигателя, переключение функции управления, например, обогрев и охлаждение.

Один аналоговый выход A1

Выходной сигнал пропорциональной модуляции или выходное напряжение +10 В (макс. 10 мА), для подключения внешнего потенциометра для задания скорости вращения.

Одно реле аварийной сигнализации K1 с сухим контактом

Реле срабатывает при возникновении аварии. Коммутационная способность 5 А при напряжении 250 В.

Встроенная защита электродвигателя

Возможность подключения тепловых реле «ТВ».

Общие сведения

Защита двигателя

Fcontrol, Icontrol

UNicon

Acontrol, Ucontrol, Dcontrol

Трансформаторные регуляторы

Компоненты

Приложение

Acontrol, универсальные контроллеры с повышенным номинальным током

Сеть электропитания	Тип	Артикул №	I_B^* [А]	Макс. ток сетевого предохранителя [А]	Макс. диссипация тепла [Вт]	Степень защиты	I_{sc}	Размеры (Ш x В x Г) [мм]
1~ 120-277 В 50/60 Гц	PXET16	303598	16.0	20	25	IP54	1.9	240 x 284 x 115
	PXET20	303599	20.0	25	30	IP54	2.0	240 x 284 x 115

* Номинальный ток при напряжении 230 В

Электронные регуляторы напряжения

1-фазные Acontrol, контроллеры для регулирования температуры с дисплеем и байпасным переключателем



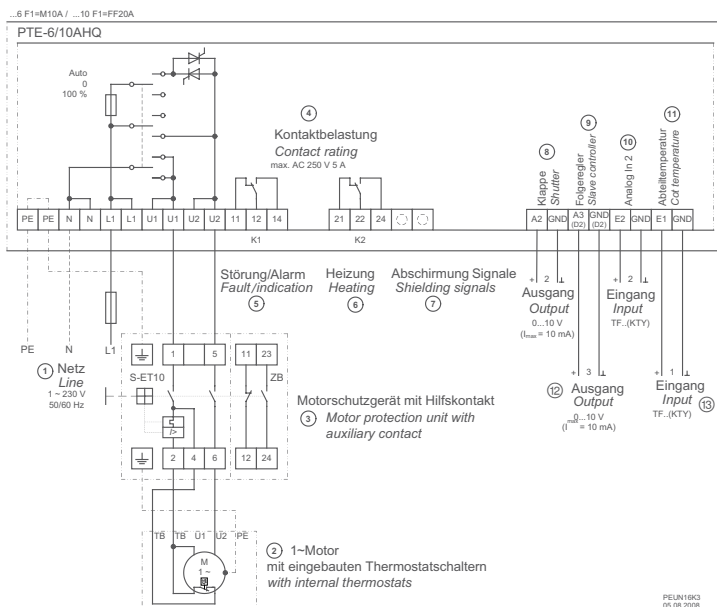
Контроллеры данного исполнения прекрасно подходят для сельского хозяйства, например, систем кондиционирования конюшен, или для классических систем приточно-вытяжной вентиляции с регулированием по температуре. Контроллер оснащен многофункциональным дисплеем для программирования и для отображения измеренных значений. Контроллер также оснащен встроенным байпасным переключателем. Этот переключатель предназначен для блокировки управления по сигналам внутренних электронных устройств контроллера. В байпасном режиме напряжение питания подается непосредственно на выходы контроллера. В комплект поставки входит датчик температуры в помещении в корпусе со степенью защиты IP54.

Вход для подключения датчиков или получения сигнала задания скорости



Подключение датчиков температуры:
датчик TFR для подключения ко входу 1, входит в комплект поставки.
датчик для подключения ко входу 2, дополнительная принадлежность.

Схема соединений



- ① Сеть электропитания
- ② 1-фазный электродвигатель со встроенными термореле
- ③ Устройство защиты электродвигателя со вспомогательным контактом
- ④ Коммутационная способность контакта
- ⑤ Неисправность/авария
- ⑥ Обогрев
- ⑦ Зажим для экранов сигнальных проводов
- ⑧ Клапан
- ⑨ Ведомый регулятор
- ⑩ Аналоговый вход 2
- ⑪ Температура в конюшне
- ⑫ Выход
- ⑬ Вход

Технические характеристики

- Электропитание: 230 В, 1 фаза
- Частота напряжения сети: 50/60 Гц
- Диапазон плавного регулирования напряжения выходного сигнала: 0-100 %
- Максимальная температура окружающей среды: +40 °С (до +55 °С со снижением производительности).
- Встроенные выходы для питания датчиков: +24 В, не более 50 мА
- Допустимая отн. влажность воздуха: 85 %, без конденсации
- Электромагнитное излучение: в соответствии с требованиями EN 61000-6-3 (проводники, подключенные к электродвигателю, не экранированные).
- Помехоустойчивость: в соответствии с требованиями EN 61000-6-2.

Оборудование / характеристики

Многофункциональный текстовый ЖК-дисплей Многоязычный интерфейс.

Простой ввод в эксплуатацию

С помощью меню для регулирования температуры можно задать, например, уставки для управления вентиляторами, воздушным клапаном, обогревателем или настроить систему индикации для сигнализации, например, о выходе измеренного значения температуры за нижнее или верхнее граничное значение.

Диапазон задания уставки: 0-40 °С

Вход для датчиков температуры

Аналоговый вход E1: подключение датчика температуры в помещении (входит в комплект поставки).

Аналоговый вход E2: подключение датчика температуры приточного воздуха типа TF... или подключение датчика для управления клапанами или обогревателями.

Два аналоговых выхода

Аналоговый выход A2: для управления воздушным клапаном.
Аналоговый выход A3: для ведомого регулятора или для управления обогревателем.

2 дискретных (релейных) выхода K1 и K2

K1: реле аварийной сигнализации, индикация выхода температуры за нижнее или верхнее граничное значение.

K2: реле для управления обогревателем.

Коммутационная способность реле K1 и K2 составляет 5 А при напряжении 250 В.

Общие сведения

Защита двигателя

Fcontrol, Icontrol

UNicon


Acontrol, Ucontrol, Dcontrol

Трансформаторные регуляторы

Компоненты

Приложение

Acontrol, контроллеры для регулирования температуры с дисплеем и байпасным переключателем

Сеть электропитания	Тип	Артикул №	I _в [*] [А]	Макс. ток сетевого предохранителя [А]	Макс. диссипация тепла [Вт]	Степень защиты		Размеры (Ш x В x Г) [мм]
1~ 230 В 50/60 Гц	PTE-6ANQ	303606	6.0	10	20	IP54	1.5	223 x 200 x 131
	PTE-10ANQ	303607	10.0	16	40	IP54	2.5	240 x 284 x 140,5

* Номинальный ток при напряжении 230 В

Электронные регуляторы напряжения

1-фазные Acontrol, контроллеры для регулирования температуры с байпасным переключателем



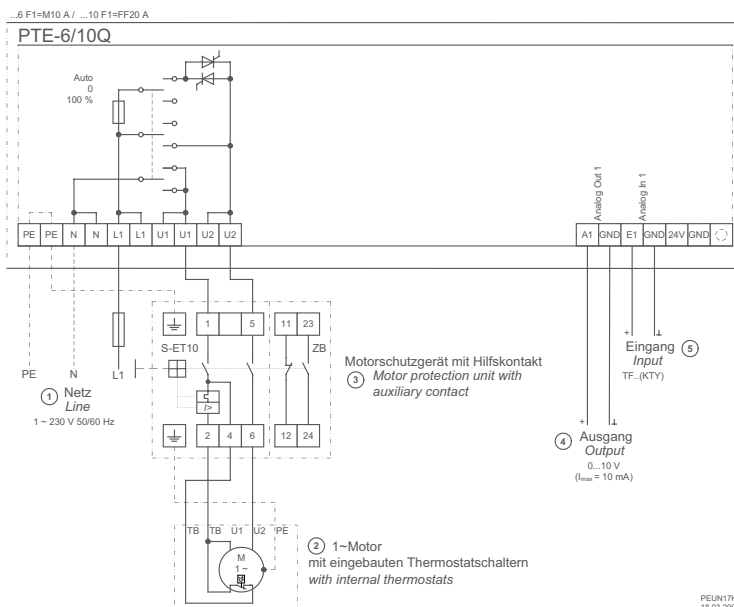
Контроллеры данного исполнения прекрасно подходят для сельского хозяйства, например, систем кондиционирования конюшен, или для классических систем приточно-вытяжной вентиляции с регулированием по температуре. На лицевой панели контроллера установлен поворотный переключатель, предназначенный для задания уставки температуры. Для индикации режима работы используется встроенный в поворотный переключатель световой индикатор. Контроллер также оснащен встроенным байпасным переключателем. Этот переключатель предназначен для блокировки управления по сигналам внутренних электронных устройств контроллера. В байпасном режиме напряжение питания подается непосредственно на выходы контроллера. В комплект поставки входит датчик температуры в помещении в корпусе со степенью защиты IP54.

Вход для подключения датчиков или получения сигнала задания скорости



Подключение датчиков температуры:
датчик TFR для подключения ко входу 1, входит в комплект поставки.

Схема соединений



- ① Сеть электропитания
- ② 1-фазный электродвигатель со встроенными термореле
- ③ Устройство защиты электродвигателя со вспомогательным контактом
- ④ Выход
- ⑤ Вход

Технические характеристики

- Электропитание: 230 В, 1 фаза
- Частота напряжения сети: 50/60 Гц
- Диапазон плавного регулирования напряжения выходного сигнала: 0-100 %
- Максимальная температура окружающей среды: +40 °С (до +55 °С со снижением производительности).
- Встроенные выходы для питания датчиков: +24 В, не более 50 мА
- Допустимая относительная влажность: 85 %, без конденсации.
- Электромагнитное излучение: в соответствии с требованиями EN 61000-6-3 (проводники, подключенные к электродвигателю, не экранированные).
- Помехоустойчивость: в соответствии с требованиями EN 61000-6-2.

Оборудование / характеристики

Простой ввод в эксплуатацию

Требуемая уставка температуры задается с помощью поворотного переключателя. Диапазон уставок: 0-40 °С (в качестве альтернативы, от -26 до +76 °С). Остальные параметры настраиваются с помощью внутреннего потенциометра и Dip-переключателя.

Вход для датчиков температуры

Аналоговый вход E1: подключение датчика температуры в помещении (входит в комплект поставки).

Один аналоговый выход A1

Сигнал управления для ведомого регулятора.

Acontrol, контроллеры для регулирования температуры с байпасным переключателем								
Сеть электропитания	Тип	Артикул NO	I_B^* [A]	Макс. ток сетевого предохранителя [A]	Макс. диссипация тепла [Вт]	Степень защиты	I_{sc}	Размеры (Ш x В x Г) [мм]
1~ 230 В 50/60 Гц	PTE-6Q	303618	6.0	10	20	IP54	1.3	223 x 200 x 131
	PTE-10Q	303619	10.0	16	40	IP54	2.3	240 x 284 x 140.5

* Номинальный ток при напряжении 230 В

Общие сведения

Защита двигателя

Fcontrol, Icontrol

UNicon

Acontrol, Ucontrol, Dcontrol

Трансформаторные регуляторы

Компоненты

Приложение

Электронные регуляторы напряжения

1-фазные Acontrol, контроллеры скорости вращения или давления/ температуры



Контроллер данного исполнения может использоваться в качестве задатчика скорости вращения. Данный контроллер поставляется в случае, когда имеется система управления более высокого уровня или агрегат также оснащается другим блоком управления, например, серии UNIcon компании ZIEHL-ABEGG.

В зависимости от исполнения контроллера возможен выбор постоянной скорости вращения, двухступенчатого режима с переключением с помощью внешнего устройства или задание частоты вращения с помощью внешнего потенциометра. Контроллеры семейства Acontrol позволяют осуществлять управление по температуре или по давлению (например, по давлению хладагента в холодильной установке).

Вход для подключения датчиков или получения сигнала задания скорости



Задание скорости с помощью устройства управления или по сигналу внешнего устройства, например, 0-10 В



Подключение датчиков давления (холодильное оборудование), например, датчиков типа MBG... с диапазоном измерения 0-30 бар, 0-50 бар

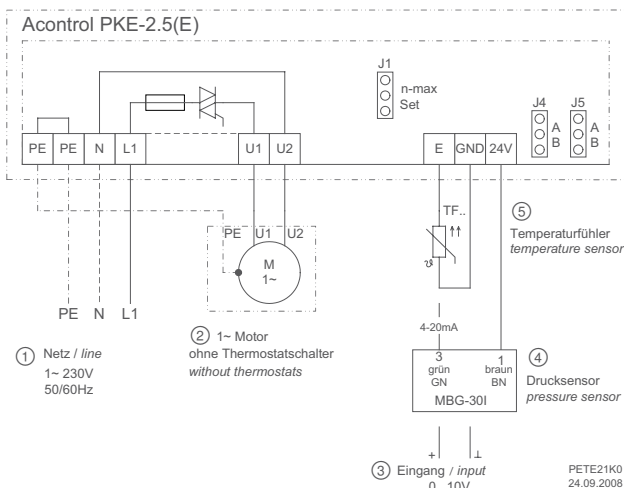


Подключение датчиков температуры: например, датчиков типа TF... с диапазоном измерения от -27 до +75 °C или датчиков типа MTG... с диапазоном измерения от -10 до +120 °C.

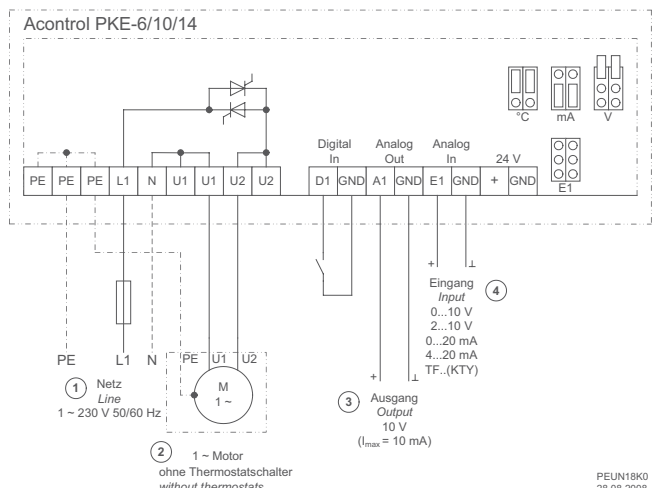


Подключение дополнительных датчиков: например, комбинированных датчиков, датчиков CO₂, датчиков влажности. Возможные сигналы от датчиков: 0-10 В, 0-20 мА / 4-20 мА

Схема соединений



- ① Сеть электропитания
- ② 1-фазный электродвигатель без тепловых реле
- ③ Вход
- ④ Датчик давления
- ⑤ Датчик температуры



- ① Сеть электропитания
- ② 1-фазный электродвигатель без тепловых реле
- ③ Выход
- ④ Вход



Технические характеристики

- Электропитание: 230 В, 1 фаза
- Частота напряжения сети: 50/60 Гц
- Диапазон плавного регулирования напряжения выходного сигнала:
Исполнение на 2,5 А: 25-100 %
Исполнение на 6-14 А: 0-100 %
- Максимальная температура окружающей среды: +40 °С
Исполнение на 6-14 А: до +55 °С со снижением производительности.
- Встроенные выходы для питания датчиков: +24 В, не более 20 мА
- Допустимая относительная влажность: 85 %, без конденсации.
- Электромагнитное излучение: в соответствии с требованиями EN 61000-6-3 (проводники, подключенные к электродвигателю, не экранированные).
- Помехоустойчивость: в соответствии с требованиями EN 61000-6-2.

Оборудование / характеристики

Простой ввод в эксплуатацию

В зависимости от исполнения ввод контроллера в эксплуатацию осуществляется с помощью Dip-переключателя, потенциометра или переключки.

Требуемый режим работы контроллера (задатчик скорости вращения, устройство регулирования температуры или давления) выбирается соответствующим положением Dip-переключателя. Уставка задается с помощью потенциометра.

Один аналоговый вход для подключения датчиков или задатчика

Аналоговый вход Е: настройка/активация осуществляется при выборе режима работы (Dip-переключателем, переключкой), например, 0-10 В, 4-20 мА. При работе в качестве устройства управления используется для подключения соответствующих датчиков.

Один дискретный вход D1 (только для блоков на 6-14 А)

Для подключения внешнего сухого контакта.
D1: активация устройства (ВКЛ/ОТКЛ.)

Один аналоговый выход А1 (только для блоков на 6-14 А)

Выходной сигнал пропорциональной модуляции или выходное напряжение +10 В (макс. 10 мА), для подключения внешнего потенциометра для задания скорости вращения.

Acontrol, контроллеры скорости вращения или давления/температуры										
Сеть электропитания	Тип	Артикул №	I_B^*	Макс. ток сетевого предохранителя	Макс. диссипация тепла	Степень защиты	IP	Размеры (Ш x В x Г)	Указание	
			[А]	[А]	[Вт]					[мм]
1~ 230 В 50/60 Гц	PKE-2.5E	303620	2.5	10	10	IP20	0.3	93 x 96 x 42	Режим работы "охлаждение"	
	PKE-2.5	303600	2.5	10	10	IP54	0.5	100 x 185 x 70		
	PKE-6	303614	6.0	10	15	IP54	0.6	100 x 185 x 70	Фактическое значение параметра ↑ = Скорость вращения ↑	
	PKE-10	303615	10.0	16	25	IP54	0.8	100 x 185 x 70		
	PKE-14	303625	14.0	20	35	IP54	2.1	240 x 284 x 140.5		
	Специальное исполнение									
		PKE-2.5E	303622	2.5	10	10	IP20	0.3	93 x 96 x 42	Режим работы "обогрев" Фактическое значение параметра ↑ = Скорость вращения ↓

* Номинальный ток при напряжении 230 В

Общие сведения

Защита двигателя

Fcontrol, Icontrol

UNicon

Acontrol, Ucontrol, Dcontrol

Трансформаторные регуляторы

Компоненты

Приложение

Электронные регуляторы напряжения

1-фазные Acontrol, ПИД-контроллеры дифференциального давления и скорости воздушного потока



Контроллеры данного исполнения предназначены для регулирования дифференциального давления в системах кондиционирования (управление крышными вентиляторами, центральными приточными системами вентиляции) или для регулирования скорости воздушного потока (поддержание постоянного расхода воздуха при вентиляции чистых комнат).
Модель имеет выход с напряжением +24 В (при макс. потребляемом токе 65 мА), предназначенный для питания подключаемых датчиков дифференциального давления или датчиков скорости воздушного потока.

Вход для подключения датчиков или получения сигнала задания скорости

ΔPa Подключение датчиков дифференциального давления (системы кондиционирования):
например, датчиков типа DSG... с диапазоном регулирования 0-6000 Па.
Измерение расхода воздуха до 65000 м³/ч

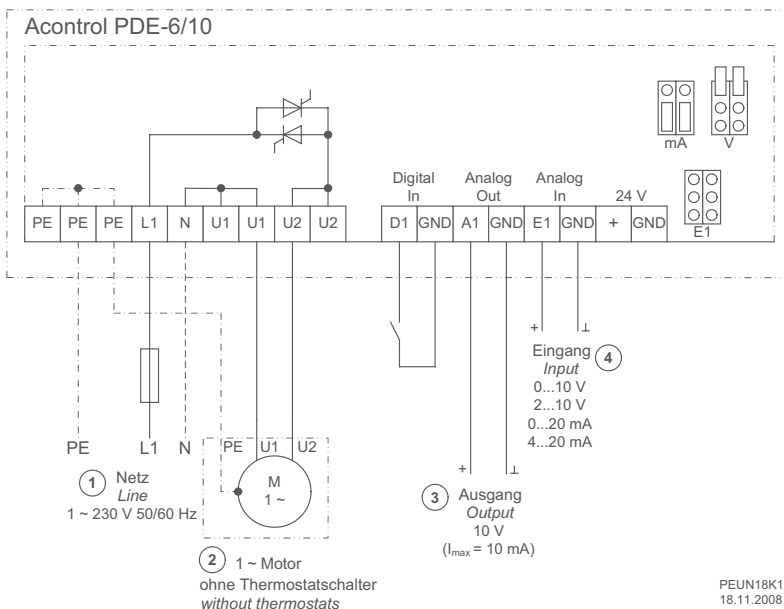
m / s Подключение датчиков скорости воздушного потока:
например, датчиков типа MAL... с диапазоном измерения 0-1 м/с, 0-10 м/с.

Acontrol, ПИД контроллеры дифференциального давления и скорости воздушного потока

Сеть электропитания	Тип	Артикул №	I _B * [A]	Макс. ток сетевого предохранителя [A]	Макс. диссипация тепла [Вт]	Степень защиты	IP	Размеры (Ш x В x Г) [мм]
1 ~ 230 В 50/60 Гц	PDE-6	303623	6.0	10	15	IP54	0.6	100 x 185 x 70
	PDE-10	303624	10.0	16	25	IP54	0.8	

* Номинальный ток при напряжении 230 В

Схема соединений



- ① Сеть электропитания
- ② 1-фазный электродвигатель без тепловых реле
- ③ Выход
- ④ Вход

Электронные регуляторы напряжения

1-фазные датчики скорости вращения с поворотным переключателем



На лицевой панели данных контроллеров, предназначенных для плавного регулирования скорости вращения одного или нескольких вентиляторов с однофазными электродвигателями, установлен поворотный переключатель. Он предназначен для задания требуемой скорости вращения. Для обеспечения надежного пуска вентилятора датчик скорости вращения включается с максимальным напряжением выходного сигнала.

Режим работы датчика отображается встроенными световыми индикаторами.

Исполнения мощностью до 4 А:

Функция переключения обеспечивается поворотным переключателем.

Коммутируемый выход мощностью до 1 А.

Исполнения на 6 и 10 А:

Переключатель встроен сбоку. Коммутируемый выход мощностью до 6 А.

Общие сведения

Защита двигателя

Fcontrol, Icontrol

UNicon

Acontrol, Ucontrol, Dcontrol

Трансформаторные регуляторы

Компоненты

Приложение

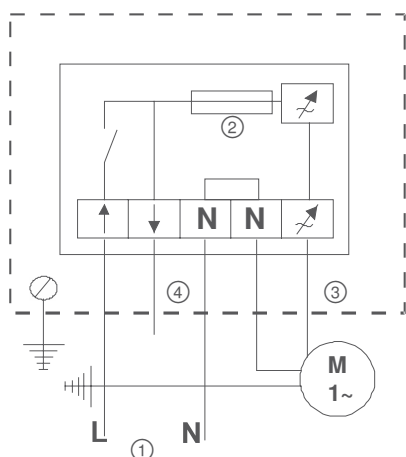
1-фазные датчики скорости вращения с поворотным переключателем

Сеть электропитания	Тип	Артикул №	I_B^* [A]	Степень защиты	I_{th}	Размеры (Ш x В x Г) [мм]	Указание
1~ 230 В 50/60 Гц	P-E-1	303586	1.0	IP54/IP44	0.2	82 x 82 x 65	Настенный / скрытый монтаж
	P-E-2.5	303587	2.5		0.3		
	P-E-4	303588	4.0	IP54	0.4	115 x 195 x 95	Настенное крепление
	P-E-6	303589	6.0		0.7		
	P-E-10	303590	10.0		0.7		

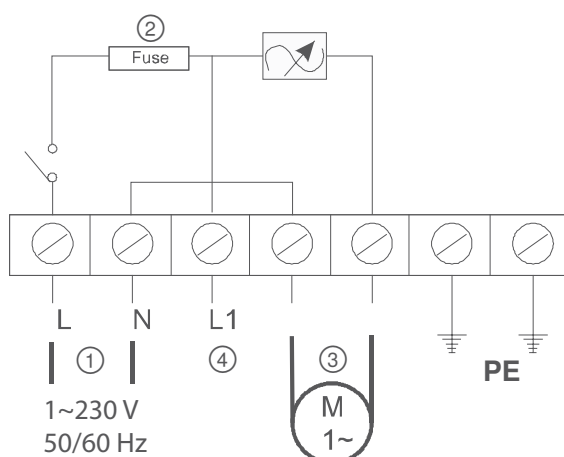
* Номинальный ток при напряжении 230 В

Схема соединений

P-E-1...4



P-E-6/10



- ① Подключение к сети питания: 230 В, 1 фаза, 50/60 Гц
- ② Встроенный плавкий предохранитель
- ③ Регулируемый выход для управления электродвигателем
- ④ Нерегулируемый выход с напряжением 230 В, например, для шунтирования контактов ВКЛ/ОТКЛ.

Электронные регуляторы напряжения

3-фазные Ucontrol, универсальные контроллеры с дисплеем



Управление большинством электродвигателей ZIEHL-ABEGG с внешним ротором осуществляется путем изменения напряжения питания. Для упрощения и удешевления регулирования скорости вращения таких электродвигателей (или вентиляторов с такими электродвигателями) поставляются электронные регуляторы напряжения.

Для различных областей применения, таких как холодильное оборудование, системы кондиционирования и разнообразные системы вентиляции мы предлагаем универсальный контроллер семейства Ucontrol.

Данный универсальный контроллер предназначен для регулирования температуры, давления (например, давления хладагента в холодильной установке), дифференциального давления в системе вентиляции и других физических параметров.

Универсальный контроллер Ucontrol предназначен для следующих областей применения: холодильные установки, системы кондиционирования, системы для сельского хозяйства, любые системы приточно-вытяжной вентиляции, оборудование для чистых комнат. Во всех типичных случаях из этой области применения возможен быстрый ввод системы в эксплуатацию с помощью выбора предварительно запрограммированных режимов работы.

Вход для подключения датчиков или получения сигнала задания скорости

- 

Задание скорости с помощью устройства управления или по сигналу внешнего устройства, например, 0-10 В
- 

Подключение датчиков давления (холодильное оборудование), например, датчиков типа MBG... с диапазоном измерения 0-30 бар, 0-50 бар
- 

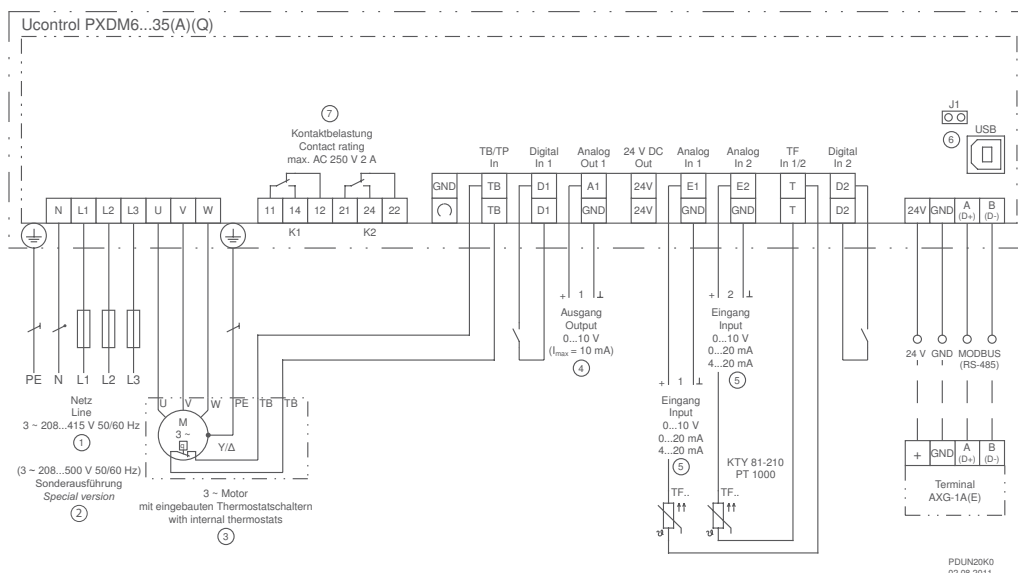
Подключение датчиков температуры, например, датчиков типа TF... с диапазоном измерения -27...+75 °C или активных датчиков типа MTG... с диапазоном измерения -10...+120 °C
- 

Подключение датчиков дифференциального давления (системы кондиционирования воздуха), например, датчиков типа DSG... с диапазоном измерения от 0 до 6000 Па, в системах с расходом воздуха до 65000 м³/ч
- 

Подключение датчиков скорости воздуха, например, датчиков типа MAL... с диапазонами измерения 0-1 м/с, 0-10 м/с
- 

Подключение дополнительных датчиков, например, комбинированных датчиков CO₂ и влажности с выходным сигналом 0-10 В / 0-20 мА / 4-20 мА

Схема соединений



- ① Сеть электропитания
- ② Специальное исполнение
- ③ 3-фазный электродвигатель со встроенными тепловыми реле
- ④ Выход
- ⑤ Вход
- ⑥ Переключатель для инициализации загрузки
- ⑦ Коммутационная способность контакта



Технические характеристики

- Электропитание: 208-415 В, 3 фазы.
- Частота напряжения сети: 50/60 Гц
- Диапазон плавного регулирования напряжения выходного сигнала: 20-100 %
- Максимальная температура окружающей среды:
Исполнения со степенью защиты IP54: +40 °C
Исполнения со степенью защиты IP20: +50 °C
(до +55 °C со снижением производительности).
- Встроенные выходы для питания датчиков: +24 В, макс. 120 мА
- Допустимая относительная влажность: 85 %, без конденсации.
- Электромагнитное излучение: в соответствии с требованиями EN 61000-6-3 (проводники, подключенные к электродвигателю, не экранированные).
- Помехоустойчивость: в соответствии с требованиями EN 61000-6-2.

Оборудование / характеристики

Многофункциональный текстовый ЖК-дисплей Многоязычный интерфейс.

Простота ввода в эксплуатацию, благодаря возможности выбора предварительно запрограммированных режимов работы

Стандартные режимы работы для применения в климатических, холодильных или вентиляционных установках.

Простота программирования

Простота выбора стандартных настроек: значение минимальной скорости (по умолчанию), ограничение максимальной скорости, инвертирование и ограничения. Например, выбор настроек для 2-скоростного режима работы.

2 аналоговых входа для подключения датчиков или задатчика

Аналоговые входы E1 и E2: функция определяется автоматически при выборе режима работы или задается вручную, например, 0-10 В, 0-20 мА, 4-20 мА.

Аналоговый вход E2: программируемый, обеспечивает, например, сравнение с показаниями датчика 1, разность с показаниями датчика 1, усреднение, задание уставки, смещение уставки (в зависимости от температуры наружного воздуха).

2 дискретных входа D1 и D2

Программируемые, например: активация устройства, переключение между уставками 1 и 2, переключение между автоматическим и ручным режимом работы, переключение между входами E1 и E2, переключение функции управления, ограничение выходного сигнала, отображение аварий по сигналам внешних устройств, сброс.

Один аналоговый выход A1:

Функция определяется автоматически при выборе режима работы или задается вручную, например: выходной сигнал пропорциональной модуляции, выходной сигнал пропорционален входному сигналу, инвертирование, постоянное выходное напряжение 10 В, групповое управление.

2 дискретных (релейных) выхода K1 и K2

Функция определяется автоматически при выборе режима работы или задается вручную, например, отображение режима работы, отображение аварии, отображение предельных значений, отображение поступающего на дискретный вход сигнала аварии от внешнего устройства, включение внешних устройств (например, обогревателей, клапанов), групповое управление вентиляторами и т. д.

Встроенная защита электродвигателя

Возможность подключения термисторов (PTC) или термореле (ТВ или ТР).

Интерфейс RS485 MODBUS RTU

Подключение к шине.

USB-интерфейс

Предназначен, например, для обновления ПО, обмена данными с ПК (кроме контроллеров с номинальными токами 50 и 80 А / не встроен в контроллеры с сертификатом UL).

Защита от изменения настроек параметров

Защита настроек параметров от несанкционированного доступа, восстановление предыдущих настроек.

Журнал событий

Отображение произошедших событий, времени работы и т. п.

Дополнительное оборудование

Модуль расширения ввода-вывода тип Z-Modul-B, артикул № 380052

Если встроенных входов и выходов недостаточно, можно увеличить их количество с помощью модуля Z-Modul-B. Функции всех входов и выходов программируются:

- 1 аналоговый вход;
- 1 аналоговый выход;
- 3 дискретных входа;
- 2 дискретных выхода (релейных).

LON® модуль расширения, тип Z-Modul-L, артикул № 380086

Для подключения к шине LON® с помощью витой пары.

Ethernet модуль расширения, тип Z-Modul-ET, артикул № 380055

Предназначен для подключения к промышленной сети Ethernet по протоколу TCP/IP (MODBUS-TCP).

Общие сведения

Защита двигателя

Fcontrol, Icontrol


UNicon

Acontrol, Ucontrol, Dcontrol

Трансформаторные регуляторы

Компоненты

Приложение

Ucontrol, универсальные контроллеры								
Сеть электропитания	Тип	Артикул №	I_B^* [A]	Макс. ток сетевого предохранителя [A]	Макс. диссипация тепла [Вт]	Степень защиты		Размеры (Ш x В x Г) [мм]
3~ 208-415 В 50/60 Гц	Ucontrol, универсальные контроллеры с дисплеем							
	PXDM6A	304594	6.0	10	30	IP54	2.3	240 x 284 x 115
	PXDM10A	304595	10.0	10	16	IP54	2.8	240 x 284 x 115
	PXDM12A	304596	12.0	16	75	IP54	3.7	270 x 323 x 146
	PXDM15A	304597	15.0	20	100	IP54	5.0	270 x 323 x 146
	PXDM20A	304598	20.0	25	200	IP54	5.5	250 x 302 x 195.5
	PXDM25A	304599	25.0	35	270	IP54	11.1	280 x 355 x 239
	PXDM35A	304600	35.0	50	440	IP54	11.2	280 x 355 x 239
	PXDM50A	305567	50.0	63	170	IP54	20.0	386 x 524 x 283
	PXDM80A	305568	80.0	100	270	IP54	21.0	386 x 524 x 283
	PXDM25AE	304624	25.0	35	260	IP20	7.7	246 x 359 x 180
	PXDM35AE	304625	35.0	50	430	IP20	7.8	246 x 359 x 180
	PXDM50AE	305592	50.0	63	160	IP20	13.8	340 x 465 x 220
	PXDM80AE	305593	80.0	100	255	IP20	15.4	340 x 465 x 220
	Ucontrol, универсальные контроллеры без дисплея							
	PXDM6	304620	6.0	10	30	IP54	2.2	240 x 284 x 115
	PXDM10	304621	10.0	16	50	IP54	2.7	240 x 284 x 115
	Ucontrol, универсальные контроллеры для повышенных температур окружающей среды							
	PXDM6AZ	304607	6.0	10	25	IP54	2.3	240 x 284 x 115
	PXDM10AZ	304608	10.0	16	45	IP54	2.8	240 x 284 x 115
	PXDM12AZ	304609	12.0	16	70	IP54	3.7	270 x 323 x 146
	PXDM15AZ	304610	15.0	20	95	IP54	5.0	270 x 323 x 146
	PXDM20AZ	304611	20.0	25	190	IP54	5.5	250 x 302 x 195.5
	PXDM25AZ	304612	25.0	35	260	IP54	11.1	280 x 355 x 239
	PXDM35AZ	304613	35.0	50	430	IP54	11.2	280 x 355 x 239
	PXDM50AZ	305586	50.0	63	160	IP54	18.6	386 x 524 x 283
	PXDM80AZ	305587	80.0	100	255	IP54	19.6	386 x 524 x 283

* Номинальный ток при напряжении 400 В



Электронные регуляторы напряжения

3-фазные Ucontrol, универсальные контроллеры с дисплеем и байпасным переключателем



Контроллеры данного исполнения дополнительно оснащены байпасным переключателем. Этот переключатель предназначен для блокировки управления по сигналам внутренних электронных устройств контроллера. В байпасном режиме напряжение питания подается непосредственно на выходы контроллера.

Вход для подключения датчиков или получения сигнала задания скорости

- 

Задание скорости с помощью устройства управления или по сигналу внешнего устройства, например, 0-10 В
- 

Подключение датчиков давления (холодильное оборудование), например, датчиков типа MBG... с диапазоном измерения 0-30 бар, 0-50 бар
- 

Подключение датчиков температуры, например, датчиков типа TF... с диапазоном измерения -27...+75 °C или активных датчиков типа MTG... с диапазоном измерения -10...+120 °C
- 

Подключение датчиков дифференциального давления (системы кондиционирования воздуха), например, датчиков типа DSG... с диапазоном измерения от 0 до 6000 Па, в системах с расходом воздуха до 65000 м³/ч
- 

Подключение датчиков скорости воздуха, например, датчиков типа MAL... с диапазонами измерения 0-1 м/с, 0-10 м/с
- 

Подключение дополнительных датчиков, например, комбинированных датчиков CO₂ и влажности с выходным сигналом 0-10 В / 0-20 мА / 4-20 мА

Ucontrol, универсальные контроллеры с дисплеем и байпасным переключателем

Сеть электропитания	Тип	Артикул №	I _B * [A]	Макс. ток сетевого предохранителя [A]	Макс. диссипация тепла [Вт]	Степень защиты	h _{max}	Размеры (Ш x В x Г) [мм]
3~ 208-415 В 50/60 Гц	PXDM6AQ	304614	6.0	10	30	IP54	2.6	240 x 284 x 131
	PXDM10AQ	304615	10.0	16	50	IP54	3.1	240 x 284 x 131
	PXDM12AQ	304616	12.0	16	75	IP54	4.0	270 x 323 x 163
	PXDM15AQ	304617	15.0	20	100	IP54	5.3	270 x 323 x 163
	PXDM25AQ	304618	25.0	35	270	IP54	11.4	280 x 355 x 256
	PXDM35AQ	304619	35.0	50	440	IP54	11.5	280 x 355 x 256
	PXDM50AQ	305508	50.0	63	170	IP54	20.7	386 x 524 x 301
	PXDM80AQ	305509	80.0	100	270	IP54	22.8	386 x 524 x 301

* Номинальный ток при напряжении 400 В


Электронные регуляторы напряжения


3-фазные Dcontrol, контроллеры скорости вращения или давления/ температуры

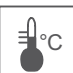


Контроллер данного исполнения может использоваться в качестве задатчика скорости вращения. Данный контроллер поставляется в случае, когда имеется вышестоящая система управления или когда контроллер используется с блоками управления семейства UNIcon компании ZIEHL-ABEGG. В зависимости от требований возможен выбор постоянной скорости вращения, двухступенчатого режима с переключением с помощью внешнего потенциометра. Контроллер Dcontrol позволяет осуществлять управление по температуре или по давлению (например, по давлению хладагента в конденсаторе).

Вход для подключения датчиков или получения сигнала задания скорости

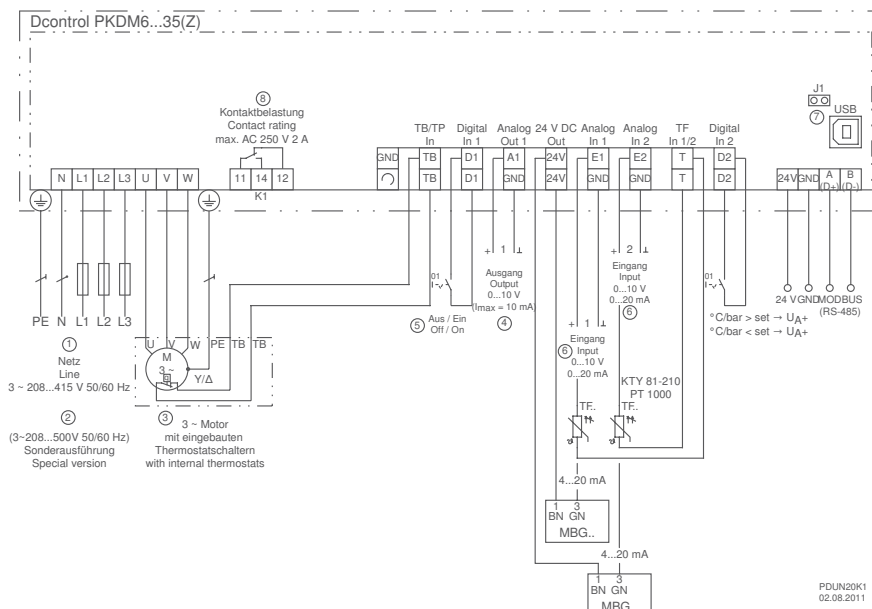
- 

Задание скорости с помощью устройства управления или по сигналу внешнего устройства, например, 0-10 В
- 

Подключение датчиков давления (холодильное оборудование), например, датчиков типа MBG... с диапазоном измерения 0-30 бар, 0-50 бар
- 

Подключение датчиков температуры: например, датчиков типа TF... с диапазоном измерения от -27 до +75 °C или датчиков типа MTG... с диапазоном измерения от -10 до +120 °C.

Схема соединений



- ① Сеть электропитания
- ② Специальное исполнение
- ③ 3-фазный электродвигатель со встроенными тепловыми реле
- ④ Выход
- ⑤ ВКЛ/ОТКЛ.
- ⑥ Вход
- ⑦ USB-интерфейс
- ⑧ Коммутационная способность контакта

PDUN20K1
02.08.2011

Технические характеристики

- Электропитание: 208-415 В, 3 фазы.
- Частота напряжения сети: 50/60 Гц
- Диапазон плавного регулирования напряжения выходного сигнала: 20-100 %.
- Максимальная температура окружающей среды:
Исполнения со степенью защиты IP54: +40 °C
Исполнения со степенью защиты IP20: +50 °C (до +55 °C со снижением производительности).
- Встроенные выходы для питания датчиков: +24 В, макс. 120 мА
- Допустимая относительная влажность: 85 %, без конденсации.
- Электромагнитное излучение: в соответствии с требованиями EN 61000-6-3 (проводники, подключенные к электродвигателю, не экранированные).
- Помехоустойчивость: в соответствии с требованиями EN 61000-6-2.

Оборудование / характеристики

Простой ввод в эксплуатацию с помощью Dip-переключателя и потенциометра

Элементы управления легко доступны, так как находятся рядом с разъемами для подключения. Требуемый режим работы контроллера (задатчик скорости вращения, устройство регулирования температуры или давления) выбирается соответствующим положением Dip-переключателя. Уставка задается с помощью потенциометра.

Два аналоговых входа для подключения датчиков или задатчика:

Аналоговые входы E1 и E2: настройка/активация осуществляется при выборе режима работы (Dip-переключателем), например, 0-10 В, 4-20 мА. При работе в качестве устройства управления возможно подключение двух датчиков для регулирования по наибольшему значению (например, двухконтурный конденсатор).

2 дискретных входа D1 и D2

Для подключения внешнего сухого контакта.
D1: активация устройства (ВКЛ/ОТКЛ.)
D2: переключение функции управления (обогрев и охлаждение).

1 аналоговый выход A1

Выходной сигнал, пропорциональный регулирующему воздействию, или сигнал постоянного напряжения +10 В (макс. 10 мА) для подключения внешнего потенциометра для задания скорости вращения.

Одно реле аварийной сигнализации K1 с сухим контактом

Реле срабатывает при возникновении аварии. Коммутационная способность 2 А при напряжении 250 В.

Встроенная защита электродвигателя

Возможность подключения теплового реле «ТВ» или датчика температуры «ТР».

Интерфейс RS485 MODBUS RTU

Подключение к шине.

USB-интерфейс

Например, для обновления ПО, обмена данными с ПК (кроме контроллеров с номинальными токами 50 и 80 А / не встроен в контроллеры с сертификатом UL).

Общие сведения

Защита двигателя

Fcontrol, Icontrol

UNicon

Acontrol, Ucontrol, Dcontrol

Трансформаторные регуляторы

Компоненты

Приложение

Dcontrol, контроллеры скорости вращения или давления/температуры								
Сеть электропитания	Тип	Артикул №	I_B^* [A]	Макс. ток сетевого предохранителя [A]	Макс. диссипация тепла [Вт]	Степень защиты	I_{th}	Размеры (Ш x В x Г) [мм]
3~ 208-415 В 50/60 Гц	Dcontrol, контроллеры скорости вращения или давления/температуры							
	PKDM6	304587	6.0	10	30	IP54	2.2	240 x 284 x 115
	PKDM10	304588	10.0	16	50	IP54	2.7	240 x 284 x 115
	PKDM12	304589	12.0	16	75	IP54	3.6	270 x 323 x 146
	PKDM15	304590	15.0	20	100	IP54	4.9	270 x 323 x 146
	PKDM20	304591	20.0	25	200	IP54	5.5	250 x 302 x 195.5
	PKDM25	304592	25.0	35	270	IP54	11.0	280 x 355 x 239
	PKDM35	304593	35.0	50	440	IP54	11.0	270 x 323 x 146
	PKDM50	305563	50.0	63	170	IP54	19.5	386 x 524 x 283
	PKDM80	305564	80.0	100	270	IP54	20.5	386 x 524 x 283
	PKDM25E	304622	25.0	35	260	IP20	7.4	246 x 359 x 180
	PKDM35E	304623	35.0	50	430	IP20	7.5	246 x 359 x 180
	PKDM50E	305588	50.0	63	160	IP20	13.8	340 x 465 x 220
	PKDM80E	305589	80.0	100	255	IP20	15.4	340 x 465 x 220
	Dcontrol, контроллеры скорости вращения или давления/температуры для повышенных температур окружающей среды							
	PKDM10Z	304601	10.0	16	45	IP54	2.7	240 x 284 x 115
	PKDM12Z	304602	12.0	16	70	IP54	3.6	270 x 323 x 146
	PKDM15Z	304603	15.0	20	95	IP54	4.9	270 x 323 x 146
	PKDM20Z	304604	20.0	25	190	IP54	5.5	250 x 302 x 195.5
	PKDM25Z	304605	25.0	35	260	IP54	11.1	280 x 355 x 239
	PKDM35Z	304606	35.0	50	430	IP54	11.1	280 x 355 x 239
	PKDM50Z	305578	50.0	63	160	IP54	18.1	386 x 524 x 283
PKDM80Z	305579	80.0	100	255	IP54	19.1	386 x 524 x 283	

* Номинальный ток при напряжении 400 В



Электронные регуляторы напряжения

3-фазные Dcontrol, с сертификатом UL



Регуляторы двух исполнений поставляются с сертификатом UL. Данные регуляторы предназначены для номинальных токов 10 или 15 А.

Благодаря широкому диапазону рабочих напряжений, 208-500 В, данные регуляторы подходят для самых различных областей применения.

Вход для подключения датчиков или получения сигнала задания скорости



Задание скорости с помощью устройства управления или по сигналу внешнего устройства, например, 0-10 В



Подключение датчиков давления (холодильное оборудование), например, датчиков типа MBG... с диапазоном измерения 0-30 бар, 0-50 бар



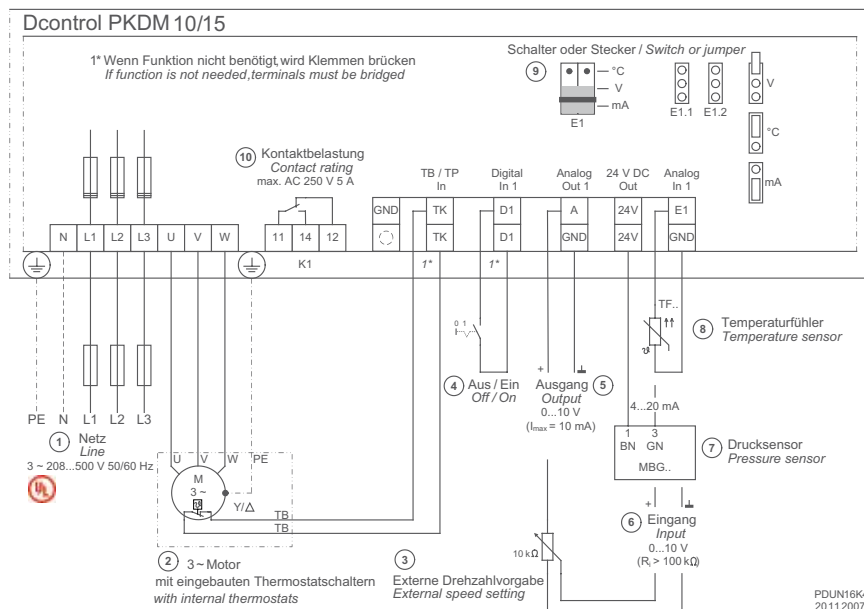
Подключение датчиков температуры: например, датчиков типа TF... с диапазоном измерения от -27 до +75 °C или датчиков типа MTG... с диапазоном измерения от -10 до +120 °C.

Dcontrol, с сертификатом UL

Сеть электропитания	Тип	Артикул №	I _B * [A]	Макс. ток сетевого предохранителя [A]	Макс. диссипация тепла [Вт]	Степень защиты	И	Размеры (Ш x В x Г) [мм]
Устройства регулирования напряжения Dcontrol предназначены для управления вентиляторами с 3-фазными электродвигателями. Регуляторы с сертификатами UL поставляются на североамериканский рынок и отличаются широким диапазоном рабочих напряжений, 208-500 В для 3-фазной сети.								
3~ 208-500 В 50/60 Гц	PKDM10	304551	10.0	16	50	IP54	2.9	240 x 284 x 115
	PKDM15	304552	15.0	20	85	IP54	4.9	270 x 323 x 146

* Номинальный ток при напряжении 400 В

Схема соединений



- ① Сеть электропитания
- ② 3-фазный электродвигатель со встроенными тепловыми реле
- ③ Внешний датчик скорости вращения
- ④ ВКЛ/ОТКЛ.
- ⑤ Выход
- ⑥ Вход
- ⑦ Датчик давления
- ⑧ Датчик температуры
- ⑨ Переключатель или перемычка
- ⑩ Коммутационная способность контакта

1* Если функция не требуется, то установите на зажимы перемычку.

Электронные регуляторы напряжения

3-фазный Dcontrol, базовый регулятор с номинальным током 5 А



Номинальный ток регулятора PKDT5 составляет 5 А. Регулятор предназначен для сетей с напряжением 400-415 В и является недорогой альтернативой устройствам с более широким диапазоном рабочих напряжений.

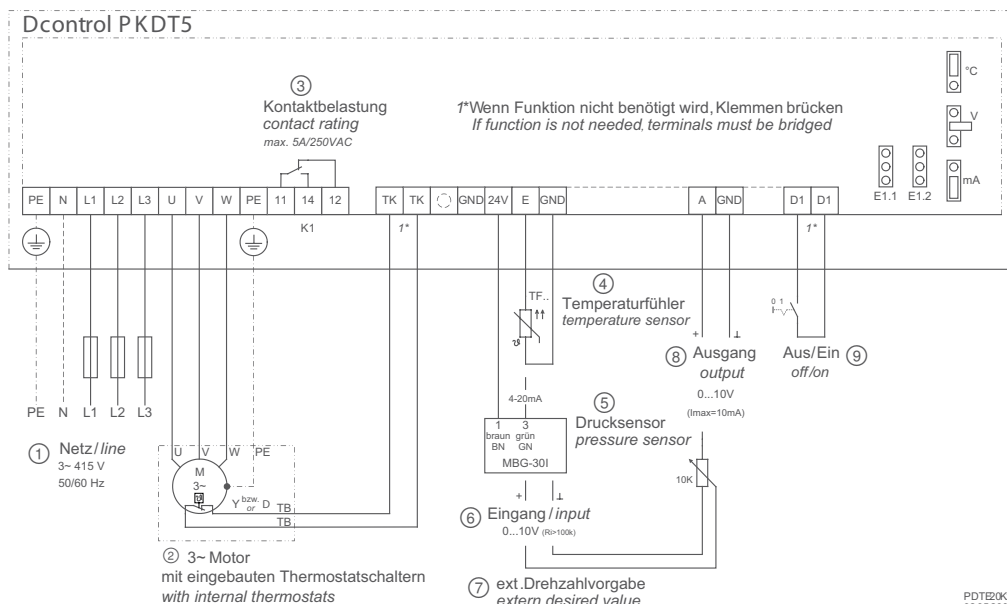
Вход для подключения датчиков или получения сигнала задания скорости

- Задание скорости с помощью устройства управления или по сигналу внешнего устройства, например, 0-10 В
- Подключение датчиков давления (холодильное оборудование), например, датчиков типа MBG... с диапазоном измерения 0-30 бар, 0-50 бар
- Подключение датчиков температуры: например, датчиков типа TF... с диапазоном измерения от -27 до +80 °C или датчиков типа MTG... с диапазоном измерения от -10 до +120 °C.

Dcontrol, базовый регулятор с номинальным током 5 А								
Сеть электропитания	Тип	Артикул №	I_B^* [А]	Макс. ток сетевого предохранителя [А]	Макс. диссипация тепла [Вт]	Степень защиты	$\frac{W}{V}$	Размеры (Ш x В x Г) [мм]
3~ 400-415 В 50/60 Гц	PKDT5	304555	5.0	10	25	IP54	2.4	240 x 284 x 115

* Номинальный ток при напряжении 400 В

Схема соединений



- ① Сеть электропитания
- ② 3-фазный электродвигатель со встроенными тепловыми реле
- ③ Коммутационная способность контакта
- ④ Датчик температуры
- ⑤ Датчик давления
- ⑥ Вход
- ⑦ Внешний задатчик скорости вращения
- ⑧ Выход
- ⑨ ВКЛ/ОТКЛ.

1* Если функция не требуется, то установите на зажимы перемычку.

PDT2/0/2
02.05.2006

Электронные регуляторы напряжения

3-фазный Dcontrol, регулятор скорости вращения с номинальным током 2 А



Номинальный ток регулятора PSDT2V составляет 2 А. Регулятор предназначен для сетей напряжением 400 В и представляет собой задатчик скорости вращения.

Вход для подключения датчиков или получения сигнала задания скорости

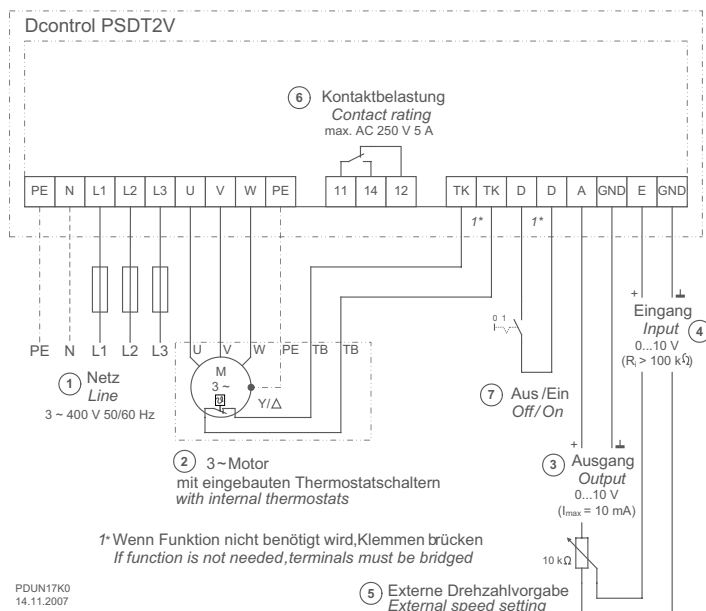


Задание скорости с помощью устройства управления или по сигналу внешнего устройства, например, 0-10 В

Dcontrol, регулятор скорости вращения с номинальным током 2 А								
Сеть электропитания	Тип	Артикул №	I_B^* [A]	Макс. ток сетевого предохранителя [A]	Макс. диссипация тепла [Вт]	Степень защиты	I_{sc}	Размеры (Ш x В x Г) [мм]
3~ 400 В 50/60 Гц	PSDT2V	304500	2.0	6	10	IP54	1.0	166 x 230 x 118

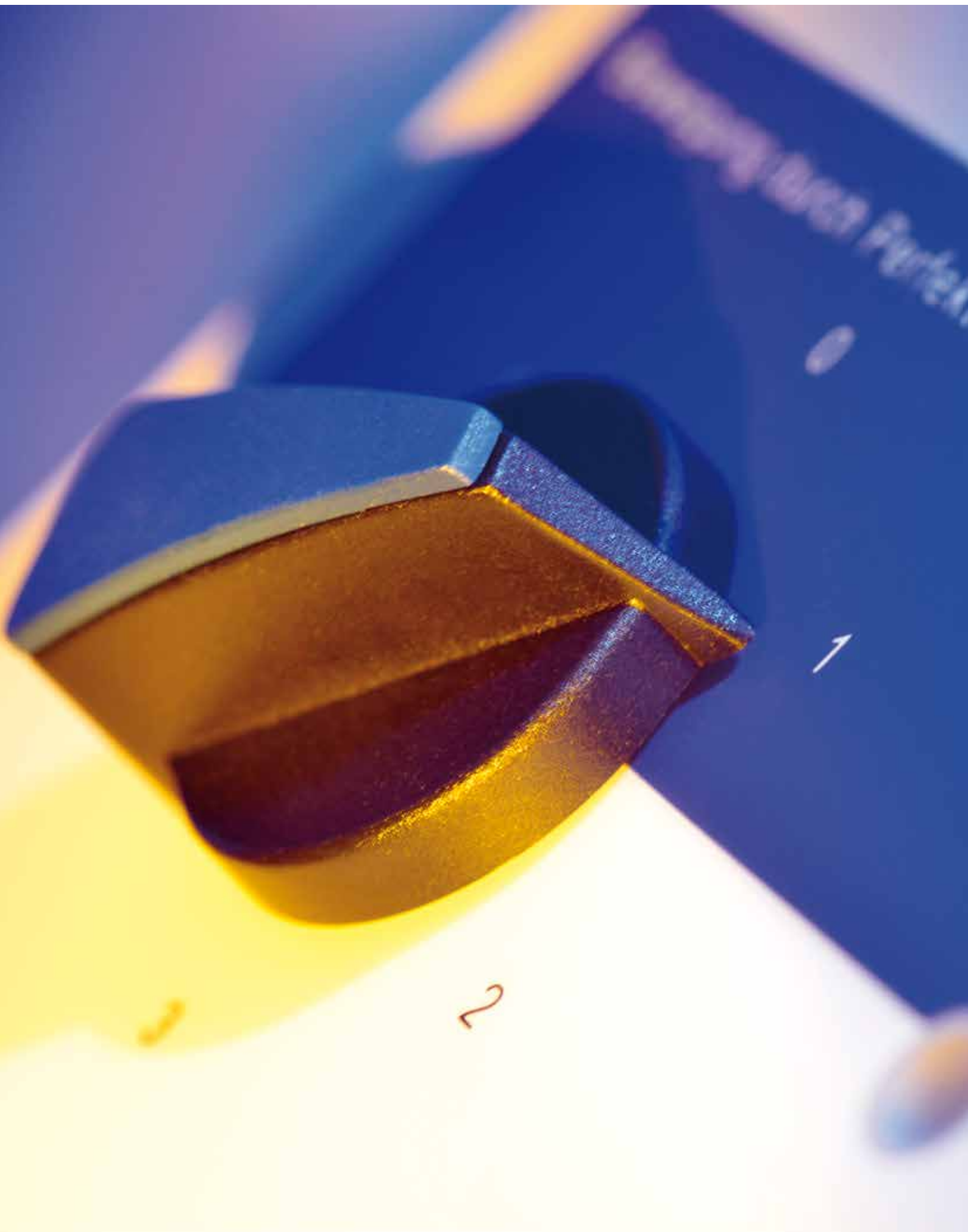
* Номинальный ток при напряжении 400 В

Схема соединений



- ① Сеть электропитания
- ② 3-фазный электродвигатель со встроенными тепловыми реле
- ③ Выход
- ④ Вход
- ⑤ Внешний задатчик скорости вращения
- ⑥ Коммутационная способность контакта

1* Если функция не требуется, то установите на зажимы перемычку.



Трансформаторные регуляторы

Обзор продукции

Описание	Страница 90
1-фазные 5-ступенчатые переключатели	Страница 91
3-фазные 5-ступенчатые переключатели	Страница 95
Автоматические трансформаторные регуляторы	Страница 98
Термостаты	Страница 99

Общие сведения

Защита двигателя

Fcontrol, Icontrol

UNicon

Acontrol, Ucontrol,
Dcontrol

Трансформаторные регуляторы

Компоненты

Приложение

Трансформаторные регуляторы

Описание

Управление большинством электродвигателей ZIEHL-ABEGG с внешним ротором осуществляется путем изменения напряжения питания. С целью упрощения и удешевления задачи регулирования скорости вращения для этих электродвигателей (или вентиляторов с такими электродвигателями) поставляются трансформаторные регуляторы. Эти устройства предлагаются в различных исполнениях. Помимо регуляторов этих исполнений, которые с помощью 5-ступенчатого переключателя задают требуемое напряжение, предлагаются регуляторы, способные дополнительно управлять клапанами или другой регулирующей арматурой. Устройства с расширенными возможностями также оснащены функцией защиты электродвигателя.

Также поставляются устройства, способные переключаться между двумя заданными ступенями по сигналу от внешнего устройства. Устройства, осуществляющие управление с помощью 5-ступенчатого трансформатора или сигнала 0-10 В, также доступны. Большим преимуществом трансформаторных регуляторов является управление скоростью вращения без генерации электромагнитных помех, влияющих на электродвигатель. Таким образом, данные устройства рекомендуются для применения в зонах, чувствительных к электромагнитному излучению.

Также предлагаются термостаты, которые можно использовать совместно с трансформаторными регуляторами компании Ziehl-Abegg.

Технические характеристики

Сеть питания для 1-фазных устройств: 230 В, 1 фаза

Сеть питания для 3-фазных устройств: 400 В, 3 фазы.

Частота напряжения сети: 50/60 Гц

Максимальная температура окружающей среды: +40 °С

Оборудование / характеристики

Светодиодные индикаторы рабочего режима

Для отображения состояния. Агрегат ВКЛ/ОТКЛ.

Задатчик скорости вращения

Задание требуемой скорости вращения с помощью встроенного 5-ступенчатого переключателя.

По заказу поставляются устройства с двумя настраиваемыми уставками скорости вращения или с управляющим сигналом 0-10 В.

Выходное напряжение:

Устройства с питанием от 1-фазной сети: 65 - 110 - 135 - 170 - 230 В

Устройства с питанием от 3-фазной сети: 95 - 145 - 190 - 240 - 400 В

Внимание! Устройства различных исполнений имеют разные схемы соединений!

Дискретный вход

Для внешнего сухого контакта, передающего сигнал активации соответствующей ступени (ВКЛ/ОТКЛ.). Например, для подключения комнатного термостата SRE1G.

Дискретный вход для системы защиты от замораживания

Для внешнего сухого контакта. При срабатывании термостата защиты от замораживания агрегат отключается. Для повторного включения агрегата требуется предварительно перевести переключатель в положение "0".

Встроенная защита электродвигателя

Возможность подключения тепловых реле "ТВ."

Коммутируемый выход в рабочем режиме

Коммутируемая сеть: 230 В, 1 фаза. Коммутационная способность 1 А, например, для включения сервопривода клапана.

Реле с переключающим контактом

Реле с сухим переключающим контактом с макс. коммутационной способностью 2 А при 250 В переменного напряжения. Используется для управления внешними устройствами.

Поставка трансформаторов на заказ

Трансформаторы, используемые в контроллерах компании Ziehl-Abegg, могут поставляться отдельно. Будьте внимательны, данные трансформаторы специального исполнения, оснащенные монтажными ножками и соединительными зажимами, предназначены для установки в шкафах с электроаппаратурой. Предлагаются трансформаторы для 1-фазной сети 230 В и для 3-фазной сети 400 В. Трансформаторы для 3-фазной сети 400 В представляют собой два трансформатора с V-образной схемой соединения.



Трансформаторные регуляторы

1-фазные с 5-ступенчатым переключателем

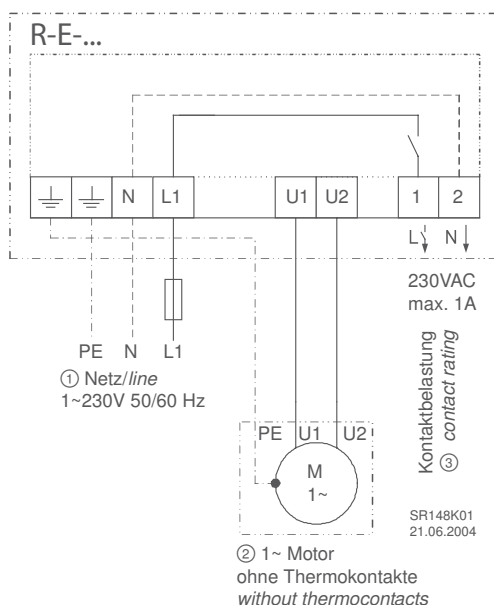


Трансформаторные регуляторы, 1-фазные с 5-ступенчатым переключателем

Сеть электропитания	Тип	Артикул №	I_B^* [A]	Макс. ток сетевого предохранителя [A]	Макс. диссипация тепла [Вт]	Степень защиты	h	Размеры (Ш x В x Г) [мм]
1~ 230 В 50/60 Гц	R-E-1.5G	302001	1.5	4	20	IP54	2.0	105x180x98
	R-E-2G	302047	2.0	4	20	IP54	2.2	166x230x118
	R-E-3,5G	302048	3.5	4	30	IP54	3.5	
	R-E-6G	302049	6.0	8	35	IP54	5.0	240x284x131
	R-E-7.5G	302053	7.5	8	40	IP54	6.0	
	R-E-9G	302055	9.0	16	50	IP54	10.5	
	R-E-12	302056	12.0	20	80	IP21	10.5	270x323x163
R-E-14G	302057	14.0	20	105	IP54	16.5		

* Номинальный ток при напряжении 230 В

Подключение / Схема соединений



Трансформаторные регуляторы

1-фазные с двумя 5-ступенчатыми переключателями, возможность выбора двух уставок скорости вращения с помощью внешних устройств

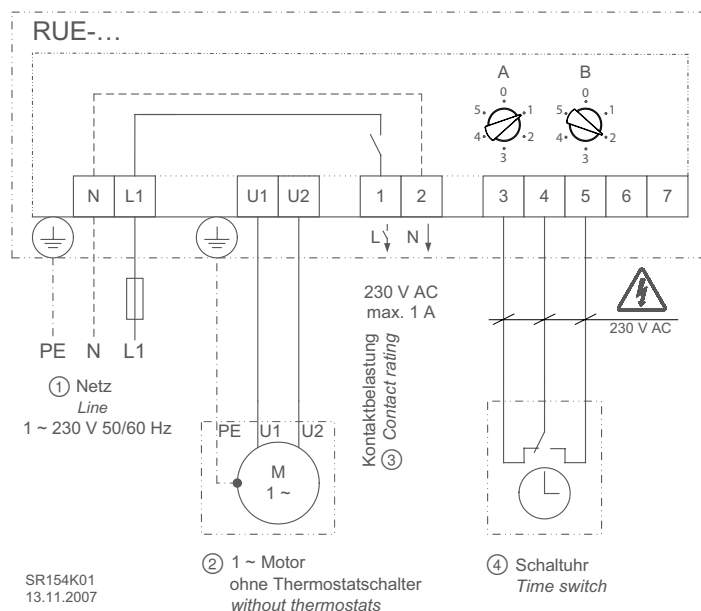


Трансформаторные регуляторы, 1-фазные с двумя 5-ступенчатыми переключателями, возможность выбора двух уставок скорости вращения с помощью внешних устройств

Сеть электропитания	Тип	Артикул №	I_B^* [A]	Макс. ток сетевого предохранителя [A]	Макс. диссипация тепла [Вт]	Степень защиты	h_{max}	Размеры (Ш x В x Г) [мм]
1 ~ 230 V 50/60 Гц	RUE-2G	302063	2.0	4	25	IP54	3.6	240x284x131
	RUE-4G	302064	4.0	6	35	IP54	4.8	
	RUE-7.5G	302065	7.5	8	45	IP54	6.3	

* Номинальный ток при напряжении 230 В

Подключение / Схема соединений



- ① Сеть электропитания
- ② 1-фазный электродвигатель без тепловых реле
- ③ Коммутационная способность контакта
- ④ Таймер

Трансформаторные регуляторы

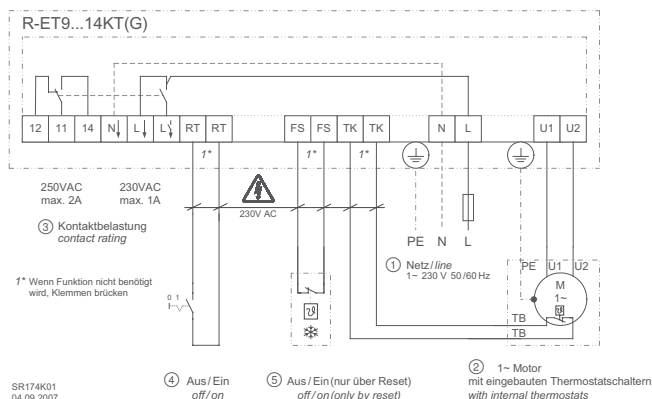
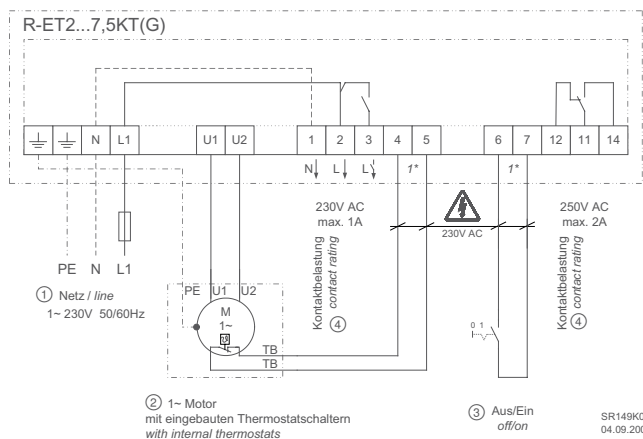
1-фазные, с 5-ступенчатым переключателем, с дополнительными функциями



Трансформаторные регуляторы, 1-фазные, с 5-ступенчатым переключателем, с дополнительными функциями								
Сеть электропитания	Тип	Артикул №	I_B^* [A]	Макс. ток сетевого предохранителя [A]	Макс. диссипация тепла [Вт]	Степень защиты	μ	Размеры (Ш x В x Г) [мм]
1~ 230 В 50/60 Гц	R-ET2KTG	302050	2.0	4	25	IP54	2.3	166x230x118
	R-ET3.5KTG	302051	3.5	4	35	IP54	3.6	
	R-ET6KTG	302052	6.0	8	40	IP54	5.1	
	R-ET7.5KTG	302054	7.5	8	45	IP54	6.1	240x284x132
	R-ET9KTG	302058	9.0	16	55	IP54	11.2	
	R-ET12KT	302059	12.0	20	85	IP21	11.2	
	R-ET14KTG	302060	14.0	20	110	IP54	17.2	270x323x163

* Номинальный ток при напряжении 230 В

Схема соединений



- ① Сеть электропитания
- ② 1-фазный электродвигатель со встроенными термореле
- ③ ВКЛ/ОТКЛ.
- ④ Коммутационная способность контакта

1* Если функция не требуется, то установите на зажимы перемычку.

- ① Сеть электропитания
- ② 1-фазный электродвигатель со встроенными термореле
- ③ Коммутационная способность контакта
- ④ ВКЛ/ОТКЛ.
- ⑤ ВКЛ/ОТКЛ. (только через сброс)

1* Если функция не требуется, то установите на зажимы перемычку.

Трансформаторные регуляторы

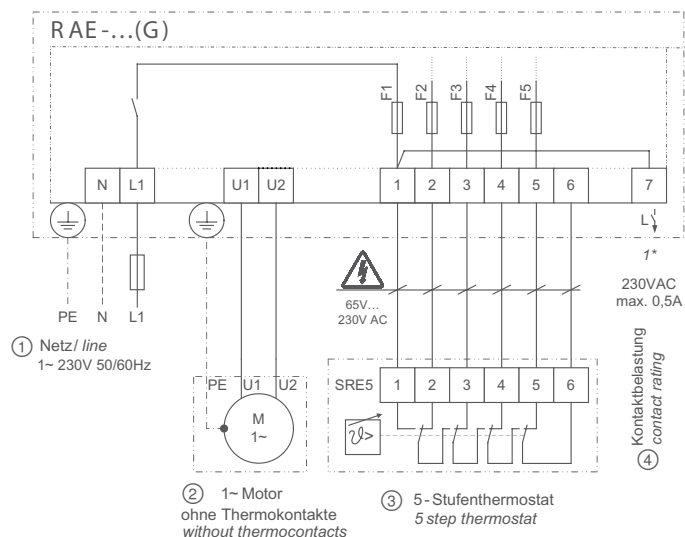
1-фазные, с 5-ступенчатым переключателем или с управлением от внешнего 5-ступенчатого термостата



Трансформаторные регуляторы, 1-фазные, с 5-ступенчатым переключателем или с управлением от внешнего 5-ступенчатого термостата								
Сеть электропитания	Тип	Артикул №	I_B^* [A]	Макс. ток сетевого предохранителя [A]	Макс. диссипация тепла [Вт]	Степень защиты	μ	Размеры (Ш x В x Г) [мм]
1~ 230 В 50/60 Гц	RAE-2G	302067	2.0	4	20	IP54	3.3	240x284x131
	RAE-4G	302068	4.0	6	30	IP54	4.5	
	RAE-7G	302069	7.0	8	40	IP54	6.0	270x323x163
	RAE-9G	302061	9.0	16	50	IP54	10.5	

* Номинальный ток при напряжении 230 В

Схема соединений



ⓐ Interne Sicherungen / internal fuses	Ø5x20mm	Ø5x20mm	Ø5x20mm
RAE-2G	F1...F5	T2A	T2A
RAE-4G	F1...F5	T4A	T4A
RAE-7G	F1...F5	T8A	T8A

- ① Сеть электропитания
- ② 1-фазный электродвигатель без тепловых реле
- ③ 5-ступенчатый термостат
- ④ Коммутационная способность контакта
- ⑤ Внутренние плавкие предохранители

1* только RAE-2G и RAE-4G.

Максимальный суммарный ток электродвигателя и контакта не должен превышать номинального тока внутреннего плавкого предохранителя.

1* (nur / only RAE-2G & RAE-4G)

Der maximale Gesamtstrom von Motor und Kontakt darf den Bemessungsstrom der internen Sicherung nicht überschreiten!
The maximum total current of motor and contact should not exceed the rated current of the internal fuse

SR146K01
30.06.2006



Трансформаторные регуляторы

3-фазные с двумя 5-ступенчатыми переключателями, возможность выбора двух уставок скорости вращения с помощью внешних устройств

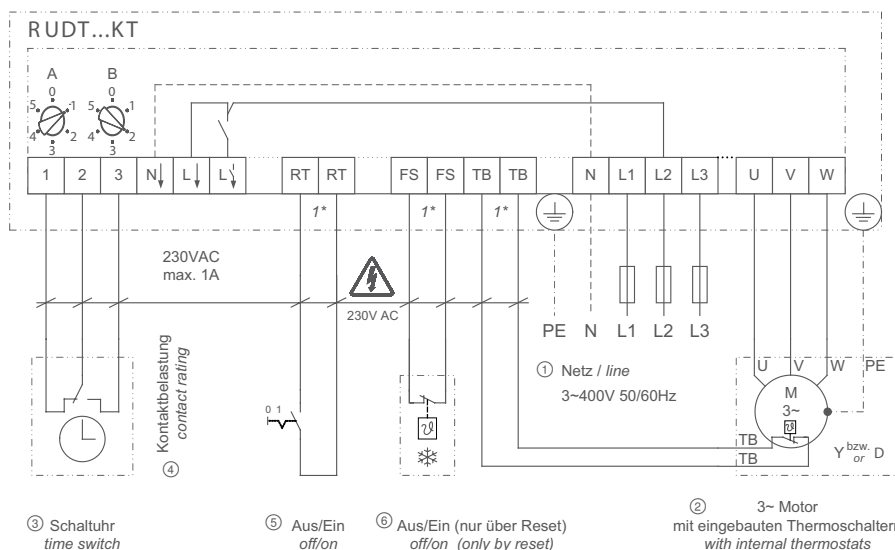


Трансформаторные регуляторы, 3-фазные с двумя 5-ступенчатыми переключателями, возможность выбора двух уставок скорости вращения с помощью внешних устройств

Сеть электропитания	Тип	Артикул №	I_B^* [A]	Макс. ток сетевого предохранителя [A]	Макс. диссипация тепла [Вт]	Степень защиты	μ	Размеры (Ш x В x Г) [мм]
3~ 400В 50/60 Гц	RUDT2T	302640	2.0	4	50	IP21	6.2	270x323x163
	RUDT4T	302641	4.0	5	75	IP21	11.2	
	RUDT7T	302642	7.0	16	110	IP21	15.8	
3~ 230В 50/60 Гц	RUDT3.5T	302643	3.5	6	65	IP21	6.2	270x323x163
	RUDT7T	302644	7.0	16	80	IP21	11.2	
	RUDT10T	302645	12.0	16	85	IP21	15.6	

* Номинальный потребляемый ток при напряжении питания 230 В или 400 В

Схема соединений



- ① Сеть электропитания
- ② 3-фазный электродвигатель со встроенными тепловыми реле
- ③ Таймер
- ④ Коммутационная способность контакта
- ⑤ ВКЛ/ОТКЛ.
- ⑥ ВКЛ/ОТКЛ. (только через сброс)

1* Wenn Funktion nicht benötigt wird, Klemmen brücken
If function is not needed, terminals must be bridged

RDNT08K1
16.02.2006

1* Если функция не требуется, то установите на зажимы перемычку.

Трансформаторные регуляторы

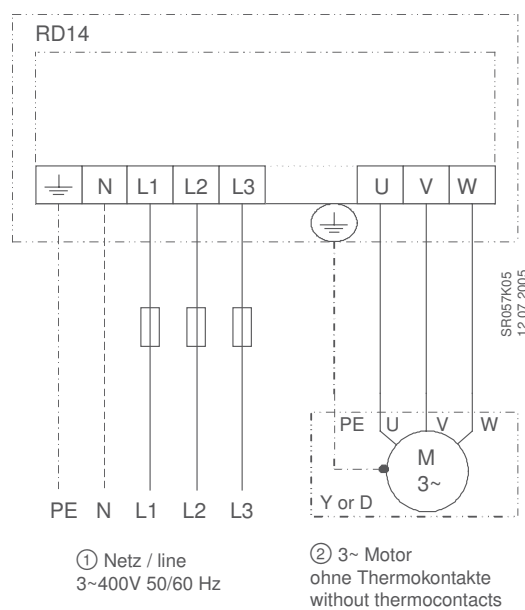
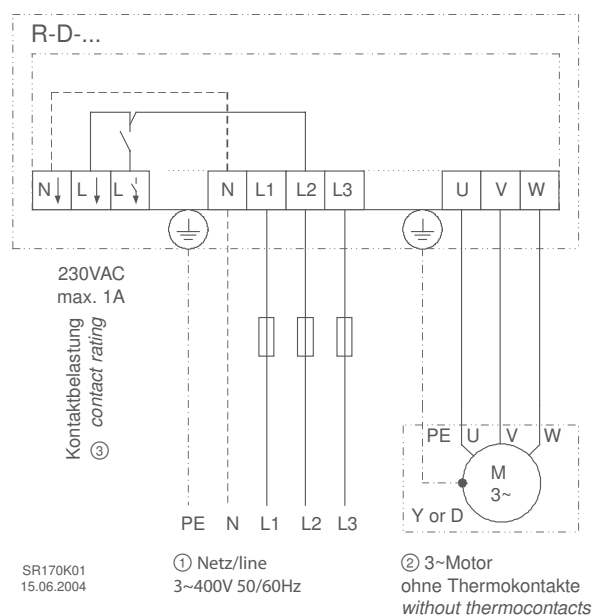
3-фазные, с 5-ступенчатым переключателем



Трансформаторные регуляторы, 3-фазные, с 5-ступенчатым переключателем						
Сеть электропитания	Тип	Артикул №	I_B^* [A]	Степень защиты	$\frac{h}{mm}$	Размеры (Ш x В x Г) мм
3~ 400 В 50/60 Гц	R-D-1G	302571	1.0	IP54	4.5	240x284x131
	R-D-2G	302572	2.0	IP54	7.2	
	R-D-3G	302573	3.0	IP54	12.5	
	R-D-4	302574	4.0	IP21	12.5	270x323x163
	R-D-5.2G	302575	5.2	IP54	18.1	
	R-D-7	302576	7.0	IP21	18.1	
	R-D-14	302560	14.0	IP54	30.2	

* Номинальный ток при напряжении 400 В

Схема соединений



- ① Сеть электропитания
- ② 3-фазный электродвигатель без тепловых реле
- ③ Коммутационная способность контакта

- ① Сеть электропитания
- ② 3-фазный электродвигатель без тепловых реле



Трансформаторные регуляторы

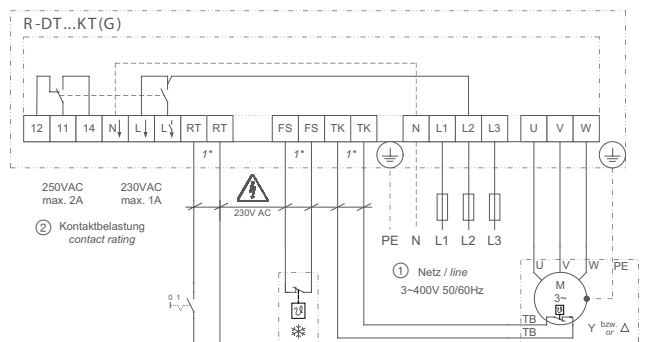
3-фазные, с 5-ступенчатым переключателем, с дополнительными функциями



Трансформаторные регуляторы, 3-фазные, с 5-ступенчатым переключателем, с дополнительными функциями									
Сеть электропитания	Тип	Артикул №	I_B^* [A]	Макс. ток сетевого предохранителя [A]	Макс. диссипация тепла [Вт]	Степень защиты	μ	Размеры (Ш x В x Г) [мм]	
3~ 400В 50/60Гц	R-DT1KTG	302581	1.0	4	40	IP54	4.7	240x284x131	
	R-DT2KTG	302582	2.0	4	50	IP54	7.4		
	R-DT3KTG	302583	3.0	6	60	IP54	11.0	270x323x163	
	R-DT4KT	302584	4.0	6	75	IP21	11.0		
	R-DT5.2KTG	302585	5.2	13	80	IP54	15.6		
	R-DT7KT	302586	7.0	16	110	IP21	15.6		
	RTDT14E	302561	14.0	25	130	IP21	30.5		
	RTDT14EK	302562	14.0	25	130	IP21	30.6		
3~ 230В 50/60Гц	R-DT3.5KTG	302592	3.5	6	65	IP54	4.7	240x284x131	
	R-DT7KT	302593	7.0	16	80	IP21	11.0	270x323x163	
	R-DT10KT	302594	10.0	16	85	IP21	11.0		

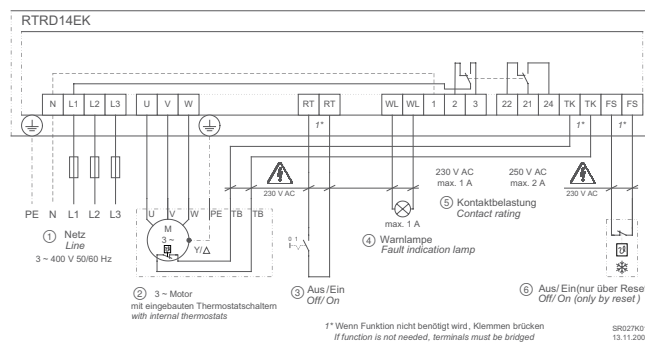
* Номинальный ток при напряжении 230 или 400 В

Схема соединений



1* Wenn Funktion nicht benötigt wird, Klemmen brücken
If function is not needed, terminals must be bridged

SR171K05
27.04.2006



1* Wenn Funktion nicht benötigt wird, Klemmen brücken
If function is not needed, terminals must be bridged

SR027K01
13.11.2007

- ① Сеть электропитания
- ② Коммутационная способность контакта
- ③ ВКЛ/ОТКЛ.
- ④ ВКЛ/ОТКЛ. (только через сброс)
- ⑤ 3-фазный электродвигатель со встроенными тепловыми реле

- ① Сеть электропитания
- ② 3-фазный электродвигатель со встроенными тепловыми реле
- ③ ВКЛ/ОТКЛ.
- ④ Сигнальный индикатор
- ⑤ Коммутационная способность контакта
- ⑥ ВКЛ/ОТКЛ. (только через сброс)

1* Если функция не требуется, то установите на зажимы перемычку.

1* Если функция не требуется, то установите на зажимы перемычку.

Автоматические трансформаторные регуляторы

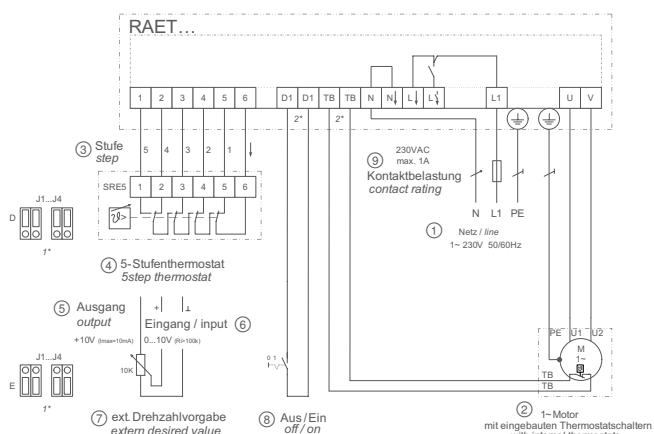
Внешнее управление сигналом 0-10 В или с помощью 5-ступенчатого термостата



Автоматические трансформаторные регуляторы, 1- или 3-фазные, с внешним управлением сигналом 0-10 В или с помощью 5-ступенчатого термостата								
Сеть электропитания	Тип	Артикул №	I_B^* [A]	Макс. ток сетевого предохранителя [A]	Макс. диссипация тепла [Вт]	Степень защиты	$\frac{H}{W}$	Размеры (Ш x В x Г) [мм]
1~ 230V 50/60 Гц	RAET3VG	302100	3.0	6	25	IP54	5.6	270x323x163
	RAET4V	302101	4.0	6	30	IP21	5.6	
	RAET5.2VG	302102	5.2	13	40	IP54	10.0	
	RAET7V	302103	7.0	16	45	IP21	10.0	
3~ 400V 50/60 Гц	RADT2V	302595	2.0	4	60	IP21	7.4	
	RADT3VG	302596	3.0	6	70	IP54	11.0	
	RADT4V	302597	4.0	6	85	IP21	11.0	
	RADT5.2VG	302598	5.2	13	90	IP54	15.6	
	RADT7V	302599	7.0	16	120	IP21	15.6	

* Номинальный ток при напряжении 230 или 400 В

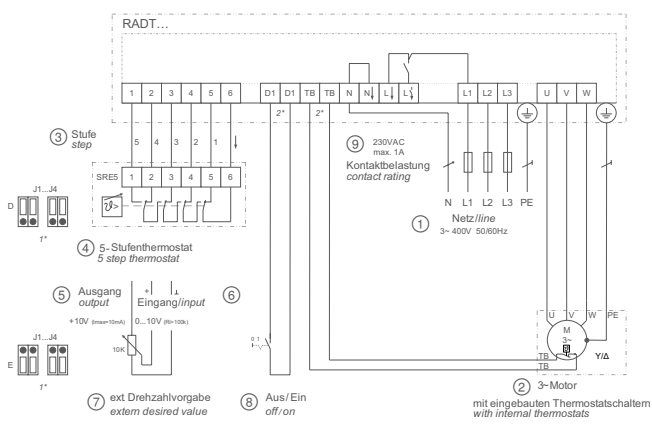
Схема соединений



1* Funktionswechsel durch Änderung der Steckerpositionen
Function change by position change of the jumpers

2* Wenn Funktion nicht benötigt wird, Klemmen brücken
If function is not needed, terminals must be bridged

RDN10762
28.04.2009



1* Funktionswechsel durch Änderung der Steckerpositionen
Function change by position change of the jumpers

2* Wenn Funktion nicht benötigt wird, Klemmen brücken
If function is not needed, terminals must be bridged

RDN10761
28.04.2009

- ① Сеть электропитания
- ② 3-фазный электродвигатель со встроенными тепловыми реле
- ③ Степень производительности
- ④ 5-ступенчатый термостат
- ⑤ Выход
- ⑥ Вход
- ⑦ Внешний задатчик скорости вращения
- ⑧ ВКЛ/ОТКЛ.
- ⑨ Коммутационная способность контакта
- 1* Функция меняется путем изменения положения перемычки
- 2* Если функция не требуется, то установите на зажимы перемычку.

- ① Сеть электропитания
- ② 3-фазный электродвигатель со встроенными тепловыми реле
- ③ Степень производительности
- ④ 5-ступенчатый термостат
- ⑤ Выход
- ⑥ Вход
- ⑦ Внешний задатчик скорости вращения
- ⑧ ВКЛ/ОТКЛ.
- ⑨ Коммутационная способность контакта
- 1* Функция меняется путем изменения положения перемычки
- 2* Если функция не требуется, то установите на зажимы перемычку.



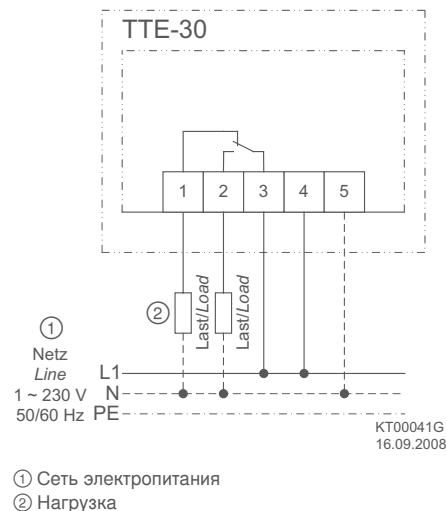
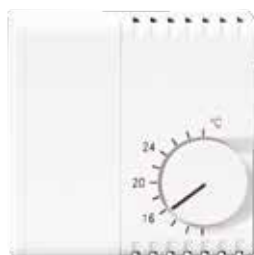
Термостаты

для трансформаторных регуляторов

Данные термостаты предназначены для совместного использования с трансформаторными регуляторами компании Ziehl-Abegg. Поставляются 5-ступенчатые термостаты или термостаты с переключающим контактом.

Термостат для жилых помещений с переключающим контактом Технические характеристики термостата TTE-30, артикул № 325002

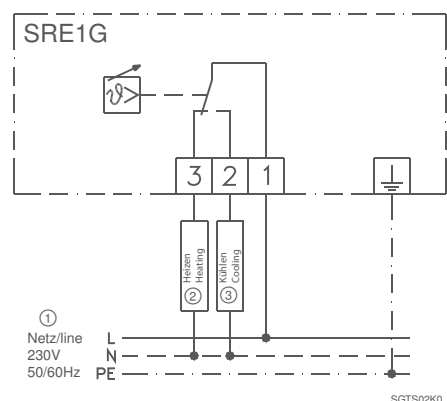
Диапазон регулируемых температур: от +10 до +30 °C
Зона нечувствительности: приблизительно 1 K.
Степень защиты: IP 30.
Коммутационная способность: макс. 5 (2) A при 250 В переменного напряжения



- ① Сеть электропитания
- ② Нагрузка

Термостат с переключающим контактом для установки в промышленной зоне и для наружной установки Технические характеристики термостата SRE1G, артикул № 380002

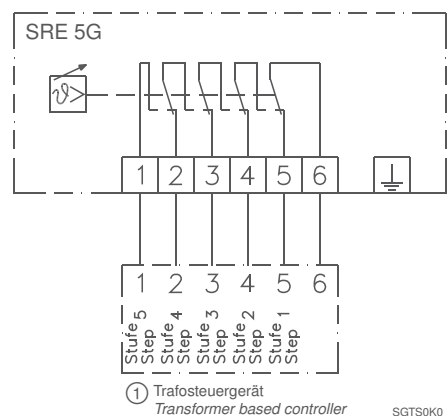
Диапазон регулируемых температур: от 0 до +40 °C
Зона нечувствительности: приблизительно 1,5 K.
Степень защиты: IP 54.
Коммутационная способность:
зажимы 1-3: 16 (4) A при 250 В переменного напряжения | 10 (4) A при 400 В переменного напряжения.
зажимы 1-2: 8 (4) A при 250 В переменного напряжения | 4 (2) A при 400 В переменного напряжения.



- ① Сеть электропитания
- ② Обогрев
- ③ Охлаждение

5-ступенчатый термостат для установки в промышленной зоне и для наружной установки Технические характеристики термостата SRE5G, артикул № 380003

Диапазон регулируемых температур: от 0 до -40 °C
Зона нечувствительности: прил. 2 K (+/- K).
Степень защиты: IP 54.
Коммутационная способность: 10 (4) A при 230 В переменного напряжения



- ① Трансформаторный регулятор



Компоненты

Обзор продукции

Датчики	Страница 102
Потенциометры	Страница 112
Модули расширения	Страница 113
Пульты управления и индикации	Страница 116
Селекторные усилители	Страница 120
Главные переключатели	Страница 122
Пустые корпуса и блоки питания	Страница 123

Общие сведения

Защита двигателя

Fcontrol, Icontrol

UNicon

Acontrol, Ucontrol,
Dcontrol

Трансформаторные
регуляторы

Компоненты

Приложение

Датчики

Датчики температуры



TFR



TFW



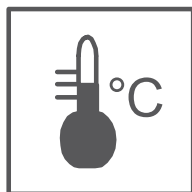
TFT



TFA



TFK



Компания ZIEHL-ABEGG предлагает датчики температуры типа РТС (с положительным температурным коэффициентом) различных исполнений. Устройства управления компании ZIEHL-ABEGG получают информацию о температуре в точке измерения за счет изменения сопротивления сенсорного элемента (КТУ81-210). Сопротивление при 25 °С = 2 кОм (допустимое отклонение 1 %). Полярность подключения значения не имеет.

Диапазон измерения температуры зависит от технических характеристик датчика или задается соответствующим устройством управления компании ZIEHL-ABEGG.

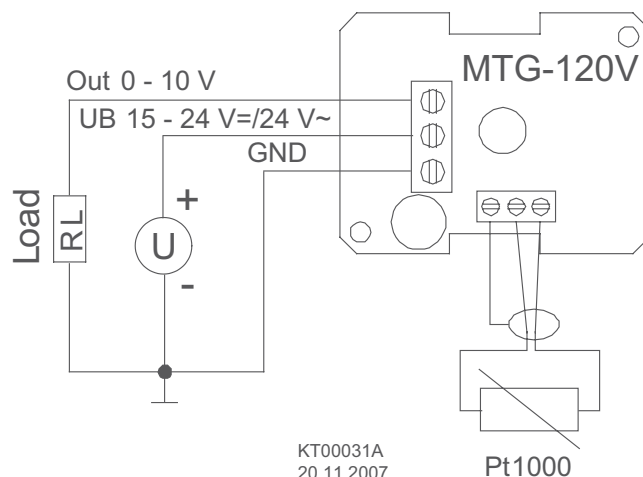
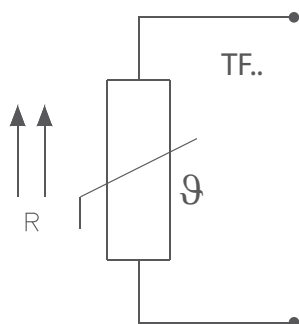
Поставляются пассивные датчики температуры следующих конструктивных исполнений:

- Комнатный датчик температуры TFR в пластмассовом корпусе, предназначенный для наружной установки или установки в промышленных зонах.
- Датчик температуры TFW в пластмассовом корпусе, предназначенный для жилых помещений.
- Погружной датчик температуры TFT, предназначенный для установки в погружные гильзы, монтируемые заказчиком.
- Накладной датчик температуры TFA для трубопроводов.
- Канальный датчик температуры TFK с корпусом и защитной трубкой, предназначен для установки в воздуховоды.

В качестве альтернативы, возможна поставка активных датчиков температуры MTG-120V. Данный датчик состоит из присоединительного корпуса, на котором жестко закреплен кабель длиной 2 м с чувствительным элементом.

Сфера применения: в качестве накладного или погружного датчика, например, в маслоохладителях. Диапазон измерения датчиков MTG... составляет от -10 до +120 °С, пропорционально которому генерируется выходной сигнал 0–10 В.

Схема электрического соединения



Технические характеристики

TFR: диапазон допустимых температур: от -20 до +60 °С.

TFW: диапазон допустимых температур: от -35 до +70 °С.

TFT: диапазон допустимых температур: от -20 до +105 °С
Материал защитной гильзы: латунь, Ø 7 x 50 мм.

TFA: диапазон допустимых температур: от -35 до +85 °С.
Материал защитной гильзы: нержавеющая сталь, Ø 6 x 50 мм.

TFK: диапазон допустимых температур: от -50 до +120 °С.
Материал защитной гильзы: нержавеющая сталь, Ø 7 x 135 мм.

MTG-120V:
Диапазон допустимых температур для датчика и кабеля: от -50 до +180 °С.
Материал защитной гильзы: нержавеющая сталь, Ø 6 x 50 мм.
Диапазон допустимых температур для измерительного преобразователя: от -10 до +70 °С.
Диапазон измерений: от -10 до +120 °С.
Выходное напряжение: 0-10 В (I_{макс.} 2 мА)
Электропитание: 15-24 В постоянного напряжения / 24 В переменного напряжения (I_{макс.} 12 мА)
Электромагнитное излучение: в соответствии с требованиями EN 60730-1 (2000).
Помехоустойчивость: в соответствии с требованиями EN 60730-1 (2000).

Датчики температуры				
Тип	Артикул №	Степень защиты	Размеры (Ш x В x Г) [мм]	Длина соединительного кабеля [м]
TFR	00089846	IP54	75 x 75 x 37	-
TFR-E	00153406	-	Встраиваемый чувствительный элемент, аналогичный элементу в датчике TFR	-
TFW	00154798	IP20	84 x 84 x 23.5	-
TFT	00154797	IP43	-	1.9
TFT (XL)	384027	IP43	-	4.0
TFA	00153407	IP67	-	2.0
TFK	384022	IP65	50 x 65 x 44	-
MTG-120V	384031	Корпус со степенью защиты IP 65 Датчик со степенью защиты IP 67	58 x 78 x 45.5	-

Датчики

Датчики дифференциального давления



Данные датчики предназначены для измерения дифференциального давления. Устанавливаются в воздуховодах, входных соплах вентиляторов (например, в шкафных кондиционерах), крышных вентиляторах и т. д.

Датчик дифференциального давления подсоединяется к системе вентиляции с помощью двух патрубков отбора давления. Дифференциальное воздействие измеряется силиконовой мембраной, смещение положения которой регистрируется электронным устройством.

В соответствии с заданным диапазоном измерения датчик генерирует пропорциональный сигнал 0–10 В. В зависимости от подключенного устройства управления регулирование может осуществляться по дифференциальному давлению или по расходу воздуха.

Поставляются датчики исполнения DSG с фиксированными диапазонами измерения от 0–50 до 0–6000 Па. В качестве альтернативы поставляются датчики исполнения MPG с переключаемым диапазоном измерения. Диапазон измерения 0–6000 Па может быть покрыт с помощью четырех датчиков исполнения MPG. Датчики каждого исполнения имеют четыре калибруемых, настраиваемых диапазона измерения.

Δ Pa

m³

Схема электрического соединения

Druckanschlüsse ①

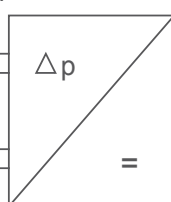
Pressure connection

Ø5mm

+

Δp

-



BN

YE

WH

+ ~

Ausgang ②

+ Output

0...10 V DC

⊥ ~

Spannungsversorgung ③

Voltage supply

15...30 V DC

24 V AC ±15 %

FUDU01K1
08.11.2007

- ① Патрубок отбора давления
- ② Выход
- ③ Сеть электропитания



Технические характеристики

- Электропитание: 15-30 В постоянного напряжения / 24 В переменного напряжения +/- 15 %.
- Потребляемый ток: прибл. 12 мА.
- Выходное напряжение: 0-10 В ($I_{\text{макс}} = 2 \text{ мА}$)
- Патрубки отбора давления +/-: для трубок с наконечниками $\varnothing 5 \text{ мм}$.
- Максимальная температура окружающей среды: от -10 до +50 °С.
- Электромагнитное излучение: в соответствии с требованиями EN 61000-6-3.
- Помехоустойчивость: в соответствии с требованиями EN 61000-6-2.

Оборудование / характеристики

Электрические подключения

DSG: подключение через подготовленный трехжильный кабель длиной около 0,5 м.
1 x выход 0-10 В
1 x внешняя сеть электропитания
1 x проводник защитного заземления.
MBG: выполняемое на месте монтажа подключение внешнего кабеля к встроенному трехконтактному зажиму.

Диапазоны измерений

DSG: фиксированный диапазон измерения для каждого из датчиков семи типов, от 0-50 до 0-6000 Па.
MPG: переключаемый диапазон измерения, задаваемый Dip-переключателем:
MPG-200V: 0 - 50 / 100 / 150 / 200 Па
MPG-1000V: 0 - 200 / 300 / 500 / 1000 Па
MPG-6000V: 0 - 2000 / 3000 / 4000 / 6000 Па

Устройства в специальных исполнениях, поставляемые по отдельному заказу

- Цифровой дисплей
- Свидетельство об испытаниях
- Выходной сигнал 4-20 мА

Общие сведения

Защита двигателя

Fcontrol, Icontrol

UNicon


Acontrol, Ucontrol, Dcontrol

Трансформаторные регуляторы

Компоненты

Приложение

Датчики дифференциального давления DSG/MPG

Тип	Артикул №	Диапазон измерения, Па	Степень защиты		Размеры (Ш x В x Г) мм
DSG50	00155595	0 - 50	IP65	0,09	70 x 70 x 50
DSG200	00150229	0 - 200			
DSG500	00150230	0 - 500			
DSG1000	00150231	0 - 1000			
DSG2000	00150684	0 - 2000			
DSG4000	00150685	0 - 4000			
DSG6000	00150694	0 - 6000			
MPG-200V	384053	0 - 50 ... 200	IP54	0,19	114 x 108 x 56
MPG-1000V	384054	0 - 200 ... 1000			
MPG-6000V	384055	0 - 2000 ... 6000			



Датчики

Датчики скорости воздушного потока



Данные датчики скорости воздушного потока предназначены для применения в чистых комнатах и системах кондиционирования.

В качестве метода измерения используется „принцип термоанемометра“, который позволяет обеспечить высокую точность измерения при скоростях воздушного потока выше 0,15 м/с.

Поставляются датчики для диапазонов измерения от 0–1 до 0–20 м/с, которые генерируют пропорциональный сигнал 0–10 В или 4–20 мА.

Конструкция измерительной головки позволяет выполнять измерения в широком диапазоне, независимо от направления воздушного потока. Благодаря этому обеспечивается простота установки датчика скорости воздушного потока. В комплект поставки входит монтажный фланец, позволяющий плавно регулировать глубину установки датчика, например, в воздуховоде.

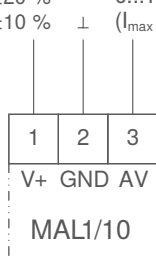
Датчики оснащены присоединительным корпусом, в который встроено вычислительное электронное устройство. Тип выходного сигнала, диапазон измерения и время задержки можно выбрать с помощью переключателей. Присоединительный корпус может быть, по выбору, закреплен на сенсорном элементе или подсоединен через кабель длиной 2 м.



Схема электрического соединения

① Spannungsversorgung
Voltage supply
MAL1: 15...24 V DC +15/-5 %
24 V AC ±10 %
MAL10: 24 V DC ±20 %
24 V AC ±10 %

② Ausgang
Output
0...10 V
($I_{\max} < 1 \text{ mA}$)



① Сеть электропитания
② Выход

Технические характеристики

- Сеть электропитания для датчиков MAL1:
 - 24 В постоянного напряжения +/- 20 %.
 - 24 В переменного напряжения +/- 10 %.
- Потребляемый ток датчиков MAL1:
 - < 40 мА при питании от сети постоянного напряжения /
 - < 100 мА при питании от сети переменного напряжения (при выходном сигнале 0–10 В).
 - < 50 мА при питании от сети постоянного напряжения /
 - < 130 мА при питании от сети переменного напряжения (при выходном сигнале 4–20 мА).
- Сеть электропитания для датчиков MAL10:
 - 24 В постоянного напряжения +/- 20 %.
 - 24 В переменного напряжения +/- 10 %.
- Потребляемый ток датчиков MAL10:
 - < 40 мА при питании от сети постоянного напряжения /
 - < 120 мА при питании от сети переменного напряжения (при выходном сигнале 0–10 В).
 - < 50 мА при питании от сети постоянного напряжения /
 - < 150 мА при питании от сети переменного напряжения (при выходном сигнале 4–20 мА).

Оборудование / характеристики

Переключаемый диапазон измерений:

MAL1: 0 - 1 / 0 - 1,5 / 0 - 2 м/с

MAL10: 0 - 10 / 0 - 15 / 0 - 20 м/с

Датчики скорости воздушного потока					
Тип	Артикул №	Длина кабеля [м]	Документы	Степень защиты	Размеры (Ш x В x Г) [мм]
MAL1	384048	-	Акт заводских испытаний*	IP 65 Головка датчика со степенью защиты IP 20	80 x 80 x 35 Ø 12 x 200
MAL1	384049	-	Акт приемо-сдаточных испытаний**		
MAL1-X	384050	2	Акт заводских испытаний*		
MAL1-X	384051	2	Акт приемо-сдаточных испытаний**		
MAL10	384052	-	Акт заводских испытаний*		

* согласно требованиям DIN EN 10204-2.2 (3 точки измерения)

** согласно требованиям DIN EN 10204-3.1 (5 точек измерения)

Общие сведения

Защита двигателя

Fcontrol, Icontrol

UNicon

Acontrol, Ucontrol, Dcontrol

Трансформаторные
регуляторы

Компоненты

Приложение

Датчики

Датчики давления



Надежные датчики для измерения давления, например, в холодильных контурах. Датчики подходят для хладагентов всех типов, включая NH₃. Датчики позволяют управлять вентиляторами или даже компрессорами в зависимости от измеренного значения давления. Питание датчиков (например, 24 В) осуществляется от преобразователя частоты, ЕС-вентилятора или другого устройства.

В соответствии со своим диапазоном измерения данные датчики генерируют выходной сигнал 4-10 мА, величина которого пропорциональна измеренному значению.

Поставляются датчики в следующих исполнениях:

- Датчики давления с присоединительным кабелем длиной около 2 м. Диапазон измерения давления: 0-30 и 0-50 бар.
- Датчики давления с резьбовым соединителем для подсоединения кабеля, имеющегося на месте монтажа. Диапазон измерения давления: -1-7, 0-30 и 0-50 бар.

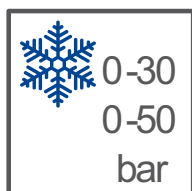
Технические характеристики

Цепь питания с защитой от подключения с обратной полярностью:
датчики для диапазонов 0-30 и 0-50 бар: 8-36 В постоянного напряжения
датчики для диапазона -1-7 бар: 7-30 В постоянного напряжения
Выходной сигнал: 4-20 мА.

Максимальная температура окружающей среды:
датчики для диапазонов 0-30 и 0-50 бар: от -40 до +100 °С.
датчики для диапазона -1-7 бар: от -25 до +80 °С.

Максимальная температура рабочей среды:
датчики для диапазонов 0-30 и 0-50 бар: от -40 до +125 °С
датчики для диапазона -1-7 бар: от -40 до +100 °С

Подсоединение к точке измерения: через клапан Шредера (7/16" UNF).
Электромагнитное излучение: в соответствии с требованиями EN 61326.
Помехоустойчивость: в соответствии с требованиями EN 61326.



Оборудование / характеристики

Диапазон измерений:

MBG-7I: от -1 до +7 бар
MBG-30I: от 0 до 30 бар
MBG-50I: от 0 до 50 бар

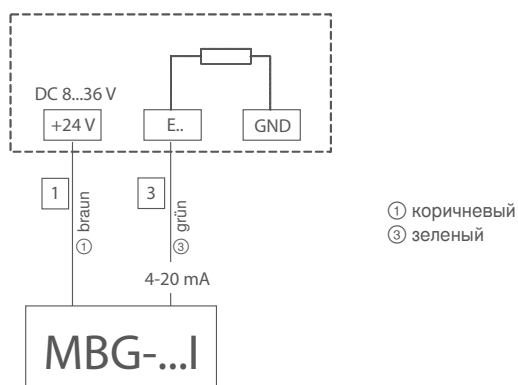
Исполнения без «разъема»

Датчик давления с жестко присоединенным кабелем длиной около 2 м.

Исполнения с «разъемом»

Датчик давления с резьбовым (M12) угловым разъемом 90°, для подсоединения кабеля, имеющегося на месте монтажа.

Схема электрического соединения



Датчики давления

Тип	Артикул №	Степень защиты
MBG-7I (plug)	384042	IP67
MBG-30I	384000	
MBG-50I	384030	
MBG-30I (plug)	384028	
MBG-50I (plug)	384036	

Датчики

Комбинированный датчик влажности и температуры



Комбинированный датчик для точного измерения относительной влажности воздуха и температуры, предназначен для применения в сельскохозяйственных системах и системах кондиционирования. Может устанавливаться в запыленных помещениях. Датчики оснащены присоединительным корпусом, в который встроено вычислительное электронное устройство. Значению относительной влажности сопоставляется выходной сигнал 0–10 В. Этот сигнал соответствует диапазону измерения относительной влажности 0–100 %. Измерение температуры осуществляется за счет изменения сопротивления встроенного датчика РТС (с положительным температурным коэффициентом) (КТУ81-210).
Сопротивление при 25 °С = 2 кОм.

Технические характеристики

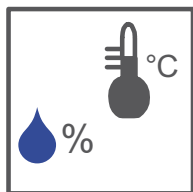
- Электропитание:
15-35 В постоянного напряжения, 15-39 В переменного напряжения.
- Потребляемый ток:
< 5 мА при питании от сети постоянного напряжения / < 15 мА при питании от сети переменного напряжения.
- Выходное напряжение:
0-10 В (при макс. потребляемом токе < 1 мА).
- Максимальная температура окружающей среды:
эксплуатация: от -40 до +60 °С (хранение: от -25 до +60 °С).
- Электромагнитное излучение: в соответствии с требованиями EN 6100-6-3.
- Помехоустойчивость: в соответствии с требованиями EN 61000-6-2.

Оборудование / характеристики

Диапазон измерений:

Диапазон измерения относительной влажности: 0–100 %.
Диапазон измерения температуры зависит от технических характеристик датчика или задается соответствующим устройством управления компании ZIEHL-ABEGG.

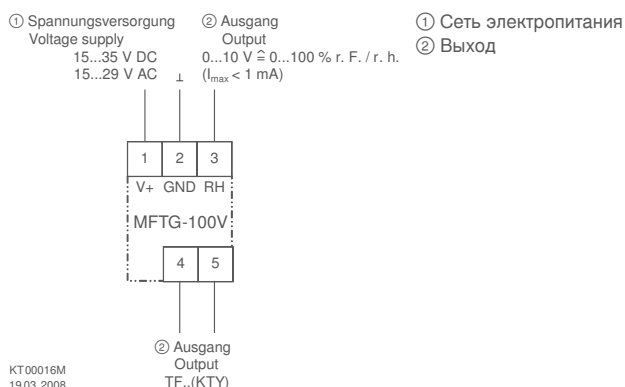
Сенсорный элемент защищен внутренним фильтром из нержавеющей стали.



Комбинированный датчик влажности и температуры

Тип	Артикул №	Степень защиты	Размеры (Ш x В x Г) [мм]
MFTG-100V	384033	IP65	80 x 80 x 37.2 Ø 12 x 82

Схема электрического соединения



Датчики

Комбинированный датчик CO₂, влажности и температуры



Комбинированный датчик для измерения концентрации углекислого газа (CO₂), относительной влажности и температуры. Предназначен для применения в системах кондиционирования, системах вентиляции жилых и офисных помещений, залов для торжественных мероприятий и помещений, в которых могут находиться продукты питания.

Датчики оснащены присоединительным корпусом, в который встроено вычислительное электронное устройство. В соответствии с диапазоном измерения измеренному значению сопоставляется пропорциональный выходной сигнал 0–10 В. Это позволяет использовать датчик совместно с устройствами управления ZIEHL-ABEGG. Датчик оснащен тремя выходами 0–10 В. Также датчик оснащен встроенным дисплеем для поочередного отображения измеренных значений.

Технические характеристики

- Электропитание:
15-35 В постоянного напряжения, 24 В переменного напряжения +/- 20 %.
- Потребляемый ток:
макс. 500 мА.
(Дополнительная принадлежность: блок питания STEP POWER, артикул № 380067).
- Выходное напряжение:
3 выхода 0–10 В (при макс. потребляемом токе < 1 мА).
- Максимальная температура окружающей среды:
эксплуатация: от -5 до +55 °С (хранение: от -20 до +60 °С).
- Макс. влажность воздуха: эксплуатация: 0–90 % (хранение: 0–90 %).
- Электромагнитное излучение: в соответствии с требованиями EN 6100-6-3.
- Помехоустойчивость: в соответствии с требованиями EN 61000-6-2.

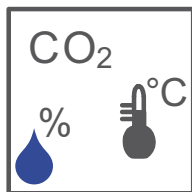
Оборудование / характеристики

Диапазон измерений:

CO₂: 0 – 2000 ppm (промилле)
Относительная влажность: 0 – 100 %
Температура: 0 – 50

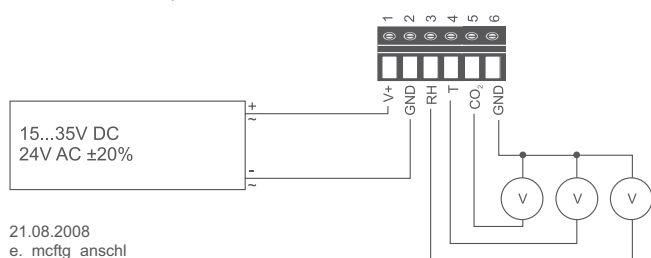
ЖК-дисплей

Поочередное отображение концентрации CO₂ в ppm (промилле), относительной влажности в % и температуры в °С.



Комбинированный датчик концентрации CO ₂ влажности и температуры			
Тип	Артикул №	Степень защиты	Размеры (Ш x В x Г) [мм]
MCFTG-3AV	384037	IP20	80 x 100 x 26

Схема электрического соединения



21.08.2008
e_mcftg_anschl



Датчики

Реле дифференциального давления



Высокоточное реле дифференциального давления для контроля или простого управления по дифференциальному давлению. Предназначено для контроля давления в системах кондиционирования, например, для контроля загрязнения фильтра в шкафных кондиционерах. Точка срабатывания настраивается поворотным диском (шкала от 0,2 до 3 мбар).

Технические характеристики

- Коммутационная способность:
5 А при 250 В переменного напряжения
0,8 А при индуктивной нагрузке с 6-кратным пусковым током и $\cos \varphi = 0,6$.
- Присоединительные патрубки:
 $\pm \varnothing 6,2$ мм.
- Максимальная температура окружающей среды:
от -30 до +75 °С (хранение: от -40 до +85 °С).

Оборудование / характеристики

Диапазон измерений:

20 – 300 Па.

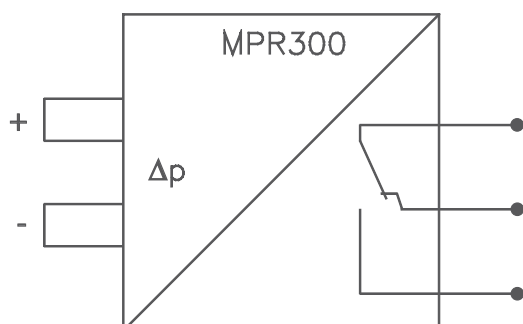
Прилагаемая дополнительная принадлежность:

наконечник для трубки и переходник 1/8".



Реле дифференциального давления			
Тип	Артикул №	Степень защиты	Размеры (Ш x В x Г) [мм]
MPR300	384020	IP54	88 x 88 x 53

Схема электрического соединения



KT00016G

Потенциометры



Данный потенциометр, получающий электропитание от ЕС-вентилятора или устройства управления (10 В), предназначен для задания уставки скорости вращения путем подачи сигнала обратной связи на вход соответствующего вентилятора/устройства управления.

В качестве альтернативы потенциометр может использоваться как задатчик уставки (внешняя уставка).

Оборудование / характеристики

Встраиваемое исполнение

Например, для встраивания в дверцу шкафа с электрооборудованием.

Длина осевого стержня 50 мм, Ø 6 мм.

Прилагается лицевая панель: 40 x 40 мм

Также прилагается поворотная ручка.

Корпусное исполнение

Открытый монтаж или установка в имеющиеся розетки для скрытого монтажа. Прибор оснащен дополнительным коммутируемым контактом.

Простота управления с помощью поворотного переключателя

Задание требуемого значения сопротивления.

Технические характеристики

- Потенциометр 1K: диапазон настройки от 0 до 1 кОм.
- Потенциометр 10K: диапазон настройки от 0 до 10 кОм.
- Электропитание: 10 В постоянного напряжения
- Максимальная температура окружающей среды: +35 °С
- Коммутационная способность контакта потенциометра 10K со степенью защиты IP 54: 1 А при 230 В переменного напряжения
- Электромагнитное излучение: в соответствии с требованиями EN 61000-6-3.
- Помехоустойчивость: в соответствии с требованиями EN 61000-6-2.

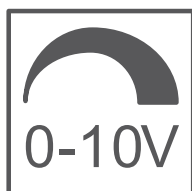
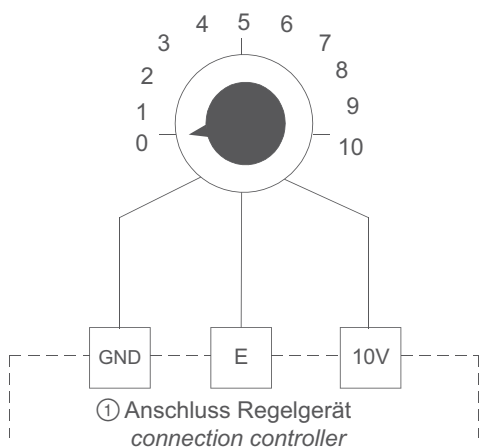


Схема электрического соединения



① Подключение устройства управления

Потенциометры		
Тип	Артикул №	Диапазон регулирования
Poti 1K	00153986	0-1 кОм
Poti 10K	00153989	0-10 кОм
Poti 10K IP54	380058	0-10 кОм



Модули расширения [Add On Module]

AM-MODBUS (-W) для преобразователей частоты серии Basic и вентиляторов ECblue



Вставной модуль предназначен для расширения функциональных возможностей преобразователей частоты „Icontrol Basic“ и „Fcontrol Basic“ без встроенных дисплеев (а также для расширения функциональных возможностей вентиляторов ECblue). Модуль расширения AM-MODBUS/-W позволяет подсоединять преобразователь частоты к шине MODBUS или подключать пульт управления A-G-247-NW. Опция: задание параметров и радиообмен данными (с модулем AM-MODBUS-W). С помощью одного блока управления UNIcon компании ZIEHL-ABEGG с функцией ведущего устройства шины MODBUS можно быстро и автоматически присвоить адреса всем входящим в группу преобразователям частоты или вентиляторам ECblue, оснащенным модулями расширения AM-MODBUS. Этим обеспечивается удобное управление всеми этими устройствами с помощью «ведущего» блока управления UNIcon.

Оборудование / характеристики

2 разъема RS485:

Для подключения к шине MODBUS RTU (ведомое устройство шины MODBUS).

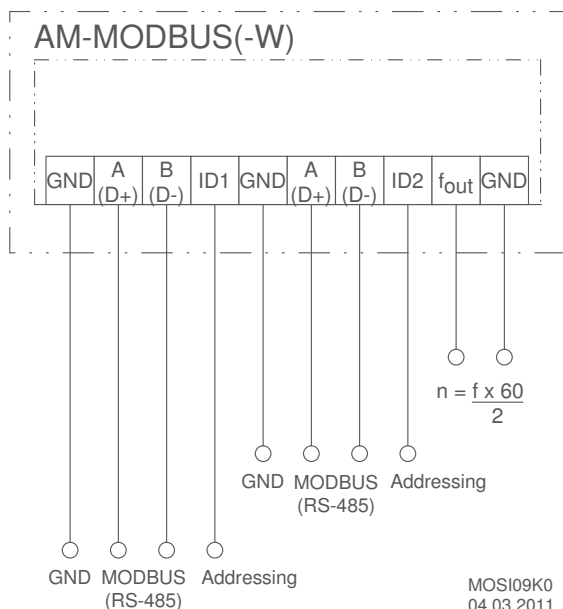
С возможностью автоматической адресации с помощью блока управления UNIcon с функцией ведущего устройства шины MODBUS.

1 выход с открытым коллектором:

сигнал прямоугольной формы для передачи информации о частоте преобразователя или частоте вращения вентилятора.

Модуль расширения AM-MODBUS/-W			
Тип	Артикул №	Обмен данными	
AM-MODBUS	349045	По кабелю	0.03
AM-MODBUS-W	349050	Дополнительно по радиосигналу	

Схема соединений



Модули расширения (Add On Module)

AM-PREMIUM (-W) для преобразователей частоты серии Basic и вентиляторов ECblue



Вставной модуль предназначен для расширения функциональных возможностей преобразователей частоты „Icontrol Basic“ и „Fcontrol Basic“ без встроенных дисплеев (а также для расширения функциональных возможностей вентиляторов ECblue).

Благодаря модулю расширения AM-Premium/-W преобразователь частоты может функционально применяться в качестве контроллера. Также сохраняется возможность подключения к шине MODBUS или подсоединения пульта управления (A-G-247-NW / AXG-1A / AXG-1AE). Опция: задание параметров и радиообмен данными (с модулем AM-Premium-W).

Вход для подключения датчиков или получения сигнала задания скорости



Задание скорости с помощью устройства управления или по сигналу внешнего устройства, например, 0-10 В



Подключение датчиков давления (холодильное оборудование), например, датчиков типа MBG... с диапазоном измерения 0-30 бар, 0-50 бар



Подключение датчиков температуры, например, датчиков типа TF... с диапазоном измерения -27...+75 °C или активных датчиков типа MTG... с диапазоном измерения -10...+120 °C



Подключение датчиков дифференциального давления (системы кондиционирования воздуха), например, датчиков типа DSG... с диапазоном измерения от 0 до 6000 Па, в системах с расходом воздуха до 65000 м³/ч

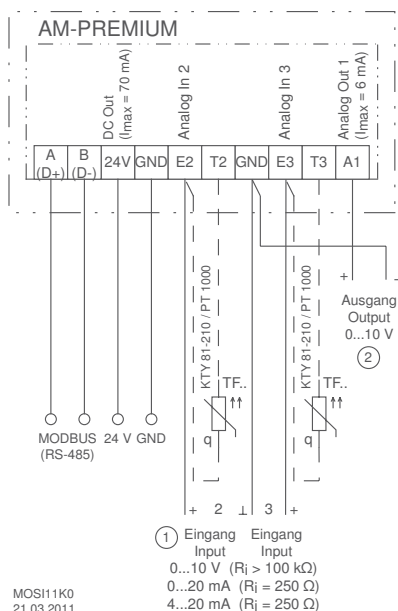


Подключение датчиков скорости воздуха, например, датчиков типа MAL... с диапазонами измерения 0-1 м/с, 0-10 м/с



Подключение дополнительных датчиков, например, комбинированных датчиков CO₂ и влажности с выходным сигналом 0-10 В / 0-20 мА / 4-20 мА

Схема соединений



Оборудование / характеристики

Простой ввод в эксплуатацию за счет выбора режима работы:

Благодаря подключению пульта управления к установленному в преобразователе частоты модулю расширения AM-Premium (в случае модуля AM-Premium-W обмен данными осуществляется по радиосигналу) обеспечивается возможность выбора стандартных режимов работы, используемых в холодильных установках, системах кондиционирования и вентиляции.

2 аналоговых входа для подключения датчиков или задатчика

Аналоговые входы E2 и E3: функция определяется автоматически при выборе режима работы или задается вручную, например, 0-10 В, 0-20 мА, 4-20 мА.

Аналоговый вход E3: программируемый, обеспечивает, например, сравнение с показаниями датчика, подключенного ко входу E2, разность с показаниями датчика, подключенного ко входу E2, усреднение, задание уставки, смещение уставки (например, в зависимости от температуры наружного воздуха). Подключение пассивных датчиков температуры: к контактам E2 и T2, E3 и T3.

1 аналоговый выход A1

Функция определяется автоматически при выборе режима работы или задается вручную: например, выходной сигнал пропорциональной модуляции, выходной сигнал пропорционален входному сигналу, инвертирование, постоянное выходное напряжение 10 В, групповое управление.

Расширение функциональных возможностей. Дискретный вход D1 в стандартном устройстве:


Программируемый, например: активация устройства, переключение между уставками 1 и 2, переключение между автоматическим и ручным режимом работы, переключение между входами E2 и E3, переключение функции управления, ограничение выходного сигнала, отображение аварий по сигналам внешних устройств, сброс, изменение направления вращения.

Расширение функциональных возможностей. Дискретный выход K1 в стандартном устройстве

Функция определяется автоматически при выборе режима работы или задается вручную, например, отображение режима работы, отображение аварии, отображение предельных значений, отображение поступающего на дискретный вход сигнала аварии от внешнего устройства, включение внешних устройств (например, обогревателей, клапанов), групповое управление вентиляторами и т. д.

1 x разъем RS485

Для подключения к шине MODBUS RTU (ведомое устройство шины MODBUS). Адрес устройства в сети задается вручную.

Модули расширения AM-PREMIUM/-W			
Тип	Артикул №	Расширение функциональных возможностей и обмен данными	
AM-PREMIUM	349046	По кабелю	0.03
AM-PREMIUM-W	349051	Дополнительно по радиосигналу	

Общие сведения

Защита двигателя

Fcontrol, lcontrol

UNicon

Acontrol, Ucontrol, Dcontrol

Трансформаторные регуляторы

Компоненты

Приложение

Пульты управления и индикации

Для преобразователей частоты без встроенного дисплея или для вентиляторов ECblue



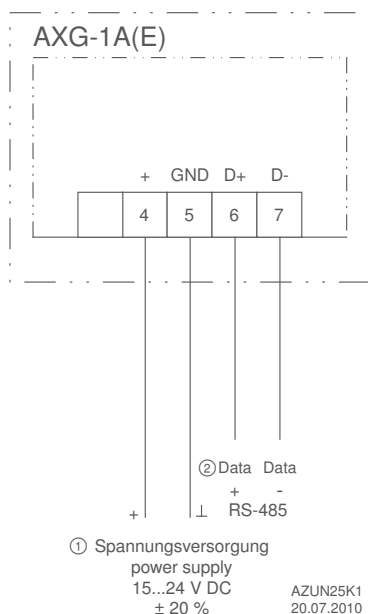
Пульт управления и индикации для задания параметров и управления преобразователями частоты „lcontrol Basic“ и „Fcontrol Basic“ (а также для задания параметров и управления вентиляторами ECblue).

В преобразователях частоты серии Basic без встроенного дисплея предусмотрено место для установки модуля расширения AM-Premium. Благодаря установке модуля расширения обеспечивается возможность подключения стационарного AXG-1A(E) или ручного пульта управления A-G-247NW.

Пульт управления и индикации AXG-1A может быть оснащен корпусом со степенью защиты IP 54 и установлен на различные агрегаты и станки. В качестве альтернативы поставляются пульты для встраивания в шкаф с электроаппаратурой (AXG-1AE).

Питание +24 В поступает от преобразователя частоты, отдельный источник питания не требуется.

Схема соединений



① Сеть электропитания
② Сеть обмена данными



Оборудование / характеристики

Многофункциональный текстовый ЖК-дисплей


Многоязычный интерфейс. Отображение меню подключенного преобразователя частоты.

1 разъем RS485

Для подключения модуля расширения AM-Premium. Благодаря этому обеспечивается возможность задания параметров и управления преобразователем частоты.

Технические характеристики

- Электропитание: 15-24 В постоянного напряжения
($I_{\text{макс}}$ при питании от сети 24 В: 50 мА / при питании от сети 14 В: 80 мА).
- Максимальная температура окружающей среды: + 40 °С.

Пульты управления и индикации				
Тип	Артикул №	Степень защиты		Размеры (Ш x В x Г) мм
AXG-1A	349034	В корпусе со степенью защиты IP 54	0.6	166 x 160 x 87
AXG-1AE	349008	Для встраивания в шкаф с электроаппаратурой	0.55	166 x 106 x не более 75

Общие сведения

Защита двигателя

F control, I control

UNicon

A control, U control, D control

Трансформаторные регуляторы

Компоненты

Приложение

Ручной пульт управления

Задание параметров для преобразователей частоты серии Basic и для вентиляторов ECblue



Ручной пульт управления для задания параметров и управления преобразователями частоты „Icontrol Basic“ и „Fcontrol Basic“ (а также для задания параметров и управления вентиляторами ECblue).

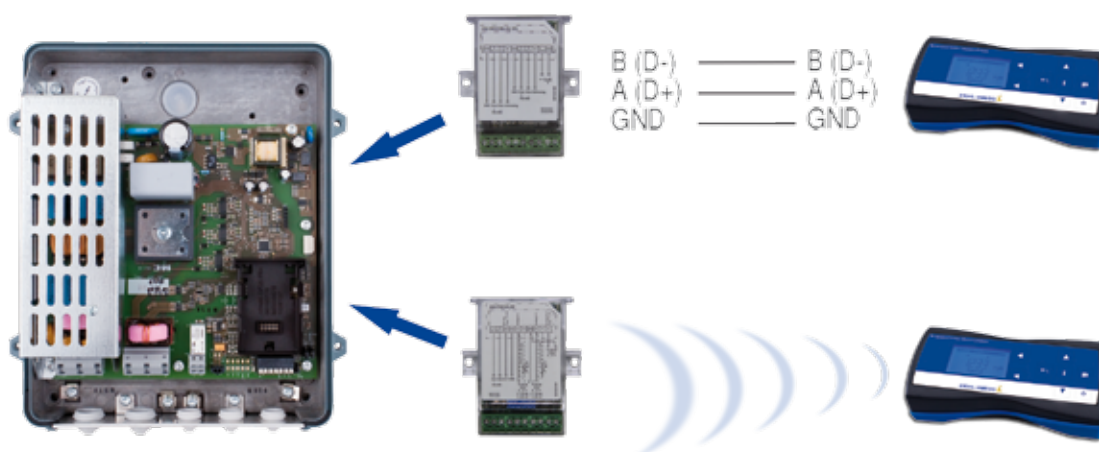
В преобразователях частоты серии Basic без встроенного дисплея предусмотрено место для установки модуля расширения AM-MODBUS или AM-Premium. Благодаря установке модуля расширения обеспечивается возможность подключения к преобразователю пульта управления A-G-247NW.

Модули расширения AM-MODBUS-W и AM-Premium-W позволяют обмениваться данными с пультом управления по радиосигналу без использования кабелей.

Ручной пульт управления позволяет сохранять наборы данных и переносить их на другие устройства.

Пример использования с преобразователем частоты серии Basic

Ручной пульт управления может подключаться с помощью кабеля (через интерфейс RS485, MODBUS RTU) или обмениваться данными по радиосигналу.



Технические характеристики

- Внешнее электропитание:
подключение с помощью кабеля с вилкой (230 В, 1 фаза, 50/60 Гц).
- Внутреннее электропитание:
3 аккумулятора Mignon (NiMH 1,2 В).


Оборудование / характеристики

Многофункциональный текстовый ЖК-дисплей:
Многоязычный интерфейс.

1 разъем Mini USB:
электропитание / обмен данными с ПК.

1 x разъем RS485
Для подключения модуля расширения AM-MODBUS или AM-Premium. Благодаря этому обеспечивается возможность задания параметров и управления преобразователем частоты. Существует возможность сохранять наборы данных и переносить их на другие преобразователи частоты.

Обмен данными по радиосигналу
Для обмена данными с модулями расширения AM-MODBUS-W или AM-Premium-W.

Ручной пульт управления				
Тип	Артикул №	Обмен данными		Размеры (Ш x В x Г) мм
A-G-247NW	380090	По кабелю, по радиосигналу (по заказу)	0.37	163 x 40 x 82

Общие сведения

Защита двигателя

Fcontrol, Icontrol

UNicon

Acontrol, Ucontrol,
Dcontrol

Трансформаторные
регуляторы

Компоненты

Приложение

Селекторные усилители

Выбор самого мощного сигнала от датчиков



Задача управления вентиляторами, например, в холодильных установках, осложняется тем, что в системах с несколькими холодильными контурами установлено множество датчиков.

В этих условиях требуется осуществлять выбор самого мощного сигнала от датчика, который затем будет передаваться устройству управления. Селекторные усилители AWV-K2 и AWV-K4 позволяют выбирать самый мощный сигнал давления (например, хладагента). Селекторный усилитель AWV-K2 также может выбирать самый мощный сигнал температуры.

Электропитание усилителей AWV, включая все подключенные датчики, осуществляется от подключенного устройства управления. Если мощности питания от устройства управления недостаточно (например, в случае усилителя AWV-K4 с четырьмя подключенными датчиками давления), то дополнительно может подключаться блок питания „STEP POWER“, артикул № 380067.

Вход для подключения датчиков или получения сигнала задания скорости



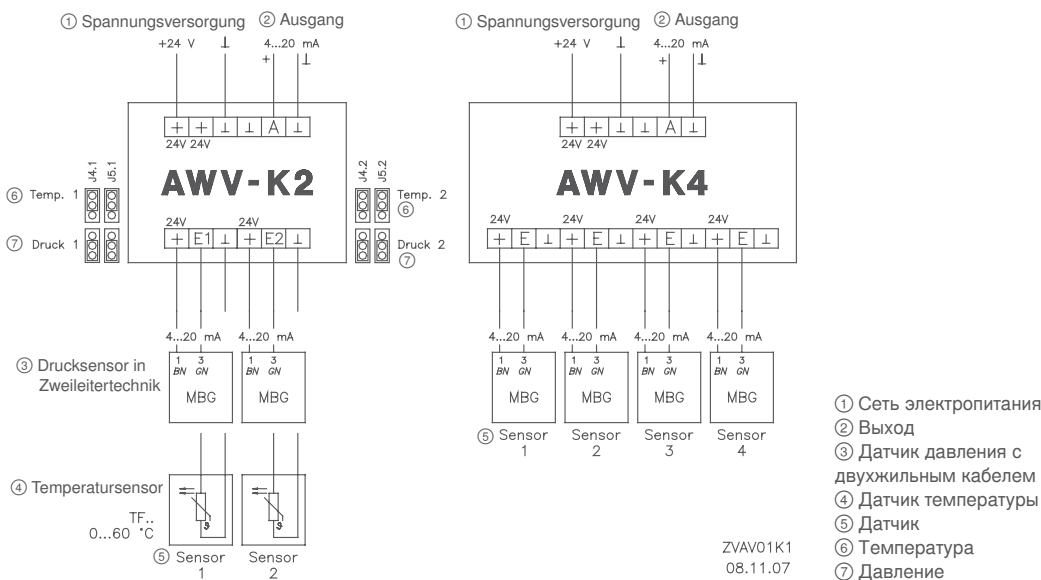
0-30
0-50
bar

Подключение датчиков давления (холодильное оборудование), например, датчиков MBG, диапазон измерения 0-30 или 0-50 бар



Подключение датчиков температуры TF... (только для устройств AWV-K2)

Схема соединений



Технические характеристики

- Электропитание: +24 В (± 20 %)
- $I_{\text{макс.}}$ = 30 мА, включая ток, потребляемый всеми датчиками
- Выходной сигнал: 4-20 мА
- Максимальная температура окружающей среды: + 40 °С.

Дополнительное оборудование

- Корпус с прозрачной крышкой, степень защиты IP 54. Артикул № 349041
- Размеры (Ш x В x Г): 105 x 175 x 110 мм
- Блок питания „STEP POWER“, артикул № 380067
- Размеры (Ш x В x Г): 54 x 90 x 61 мм

Оборудование / характеристики


Светодиодные индикаторы

Для отображения сигналов от подключенных датчиков.

2 или 4 аналоговых входа для датчиков

Возможность подключения датчиков давления, генерирующих сигнал 4–20 мА (датчики MBG... компании ZIEHL-ABEGG).

Усилитель AWV-K2 с двумя аналоговыми входами кроме возможности подключения датчиков давления обеспечивает возможность подключения датчиков температуры TF... компании ZIEHL-ABEGG.

Селекторные усилители AWV			
Тип	Артикул №		Размеры (Ш x В x Г) [мм]
AWV-K2	380005	0.11	48 x 96 x 42
AWV-K4	380010	0.16	70 x 96 x 42

Общие сведения

Защита двигателя

F control, I control

UNicon

A control, U control, D control

Трансформаторные регуляторы

Компоненты

Приложение

Главные переключатели с функцией байпасс

Управляемая работа и 100 %-ая работа вентиляторов без преобразователя частоты



Главный выключатель имеет три положения переключателя. В положении "1" или автоматическом режиме осуществляется электропитание подключенного преобразователя частоты. От управляющего выхода преобразователя частоты на выключатель поступает обратный сигнал, который, например, является сигналом электропитания вентилятора. Положение "100%" или байпасный режим означает, что напряжение электрической сети подается непосредственно на электродвигатели вентиляторов. Этот режим позволяет обеспечить работу вентиляторов на максимальной скорости в определенных ситуациях, например, в случае аварии. Данное положение переключателя сигнализируется встроенным вспомогательным контактом. В положении "0" или ОТКЛ. выключатель можно заблокировать с помощью навесного замка. В случае использования преобразователя частоты без синусоидального фильтра можно применить модуль EMV, устанавливаемый внутри выключателя.

Оборудование / характеристики

Исполнения

Для использования совместно с 1-фазными или 3-фазными устройствами управления (например, преобразователем частоты Fcontrol, регуляторами напряжения). Питание от 1-фазной или 3-фазной сети.

Дополнительное оборудование

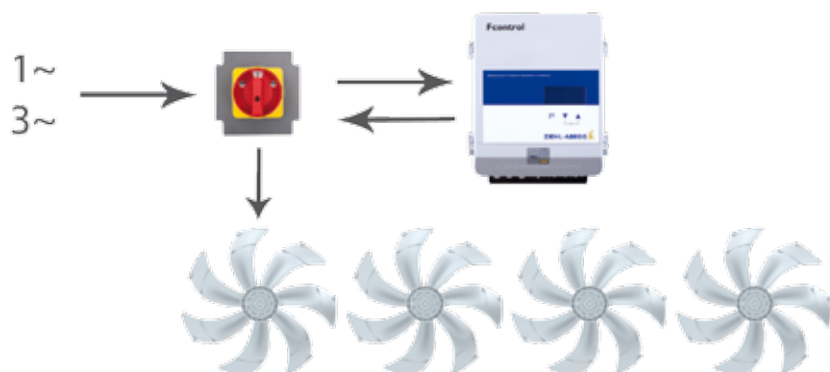
Комплект обеспечения ЭМС

Данный модуль может устанавливаться внутри выключателя, если используемый преобразователь частоты не оснащен синусоидальным фильтром. Оснащен двумя зажимами для подсоединения экранов кабеля питания электродвигателя.

Главные переключатели			
Тип	Артикул №	И	Размеры (Ш x В x Г) [мм]
1-фазный переключатель			
S-E-20	349048	0.40	91 x 91 x 137
3-фазный переключатель			
S-D-25	349035	0.45	115 x 115 x 163
S-D-50	349040	1.20	145 x 145 x 188
S-D-80	349052	1.40	300 x 300 x 249
Модуль EMV S-D-25	349056	0.15	-
Модуль EMV S-D-50	349057	0.15	-

Пример использования

Группа вентиляторов управляется преобразователем частоты Fcontrol. В определенных ситуациях управление от преобразователя частоты может быть заблокировано, в этом случае напряжение электрической сети подается по байпасной линии непосредственно на электродвигатели вентиляторов.



Пустые корпуса



Пустые корпуса для контроллеров компании ZIEHL-ABEGG поставляются в качестве дополнительных принадлежностей или используются для дополнительных устройств.
Корпус с прозрачной крышкой (артикул № 349041) может использоваться, например, для устройства защиты электродвигателя (для устройства защиты U-EK...) или для селективного усилителя AWW... Нижняя пластина корпусов с плотно закрываемой пластмассовой крышкой (артикул № 00154598) изготовлена из литого под давлением алюминия. Таким образом, в эти корпуса можно устанавливать электронные устройства, от которых требуется отводить тепло.

Пустые корпуса			
Тип	Артикул №	Толщина	Размеры (Ш x В x Г) [мм]
Пустые корпуса	349041	0.35	105 x 175 x 110
Пустые корпуса	00154598	1.42	240 x 184 x 115

Блоки питания

STEP POWER



Блоки питания STEP POWER предназначены для создания сети питания низкого напряжения (электропитание дополнительных устройств или клапанов).

- Артикул № 380067
- Номинальное напряжение: 100-240 В, 1 фаза.
- 50/60 Гц
- Выходное напряжение: 24 В постоянного напряжения
- Номинальный ток вторичной цепи: 1,75 А
- Крепление на DIN-рейке (в шкафу с электроаппаратурой)
- Размеры, Ш x В x Г: 90 x 54 x 61 мм

Общие сведения

Защита двигателя

F control, I control

UNicon

A control, U control, D control

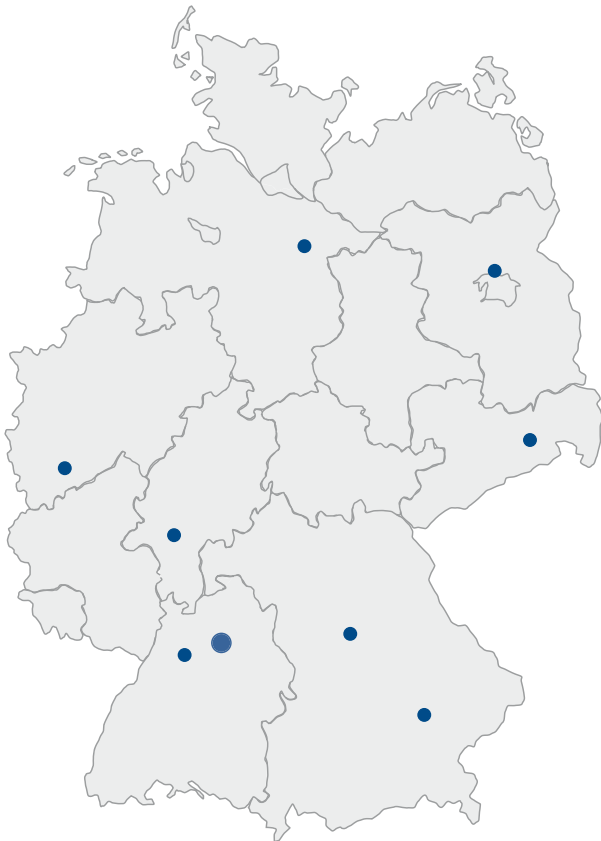
Трансформаторные регуляторы

Компоненты

Приложение

ZIEHL-ABEGG Германия

Сотрудники торговых представительств



Штаб-квартира

Ziehl-Abegg AG
Ганс-Циль-штрассе
74653 Кюнцельзау
Тел.: 07940 16-0
Факс: 07940 16-300
info@ziehl-abegg.de
www.ziehl-abegg.de

Бавария Север

Михаэль Бёмэ
91126 Редницхембах
Тел.: 09122 8850964
Моб. тел.: 0160 90643765
Факс: 09122 8850965
michael.boehme@
ziehl-abegg.de

Баден-Вюртемберг

Томас Пилич
74257 Унтрайзесхайм
Тел.: 07132 3417922
Моб. тел.: 0171 7610136
Факс: 07132 3417933
tomas.pilic@ziehl-abegg.de

Гессен, Рейн- ланд-Пфальц, Саар

Гаральд Кайм
64859 Эппертсхаузен
Тел.: 06071 3923385
Моб. тел.: 0171 7655880
Факс: 06071 3923386
harald.keim@ziehl-abegg.de

Северный Рейн-Вестфа- лия, Нижняя Саксония Запад

Ганс-Петер Роммершайдт
53111 Бонн
Тел.: 0228 9628754
Моб. тел.: 0170 7946555
Факс: 0228 9628756
hans-peter.rommerscheidt@
ziehl-abegg.de

Бавария Юг

Виллибальд Вальтер
83533 Эдлинг
Моб. тел.: 0175 2911908
willibald.walter@ziehl-abegg.de

Нижняя Саксония Север, Восток и Юг, Бремен, Гамбург, Шлезвиг-Гольштейн

Кай Штединг
29596 Штадензен/Неттелькамп
Тел.: 05802 9912
Моб. тел.: 0171 3044458
Факс: 05802 9913
kai.staeding@ziehl-abegg.de

Мекленбург-Передняя Померания, Берлин, Бранденбург Центр и Север, Саксония-Ан- гальт Центр и Север

Вольфганг Кулль
16348 Вандлиц
Тел.: 033056 82838
Моб. тел.: 0171 2295159
Факс: 033056 82839
wolfgang.kull@ziehl-abegg.de

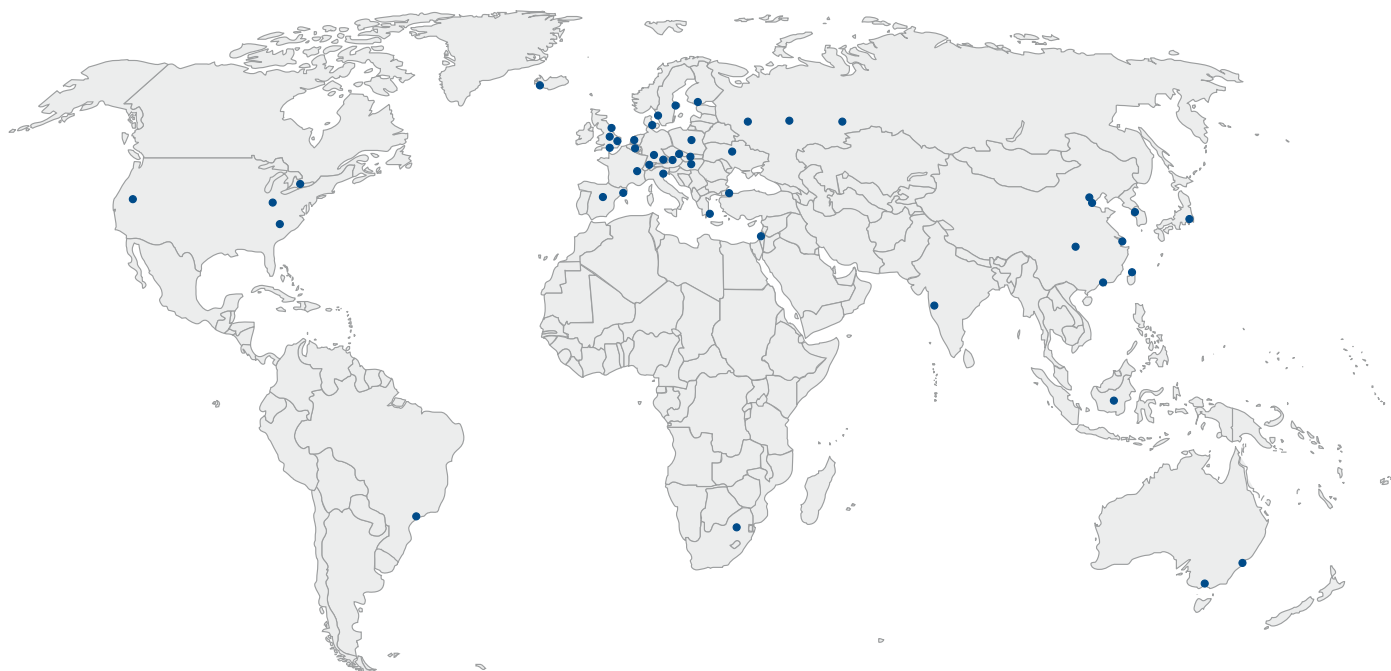
Саксония, Тюрингия, Бранденбург Юг, Сак- сония-Ангальт Юг

Гаральд Хёнтш
01219 Дрезден
Тел.: 0351 8494892
Моб. тел.: 0170 9249851
Факс: 0351 8584781
harald.hoentsch@
ziehl-abegg.de



ZIEHL-ABEGG в мире

Дочерние компании, торговые партнеры



Общие сведения

Защита двигателя

Fcontrol, Icontrol

UNicon

Acontrol, Ucontrol, Dcontrol

Трансформаторные регуляторы

Компоненты

Приложение

Албания

обслуживается компанией
Ziehl-Abegg Ges.m.b.H.
АВСТРИЯ

Аргентина

обслуживается компанией
Ziehl-Abegg do Brasil Imp.,
Exp. e Com. de Equipamentos
de Ventilação Ltda.
БРАЗИЛИЯ

Армения

обслуживается компанией
ООО Ziehl-Abegg
РОССИЯ

Австралия

Ziehl-Abegg Australia Pty Ltd
(VIC)
181 Каларко Драйв
Дерримут
ВИКТОРИЯ 3030
АВСТРАЛИЯ
Тел.: +61 3 99310899
Факс: +61 3 99310499
www.ziehl-abegg.com.au
info@ziehl-abegg.com.au

Австрия

Ziehl-Abegg Ges.m.b.H.
Пуммерерштрассе 26
4020 ЛИНЦ
АВСТРИЯ
Тел.: +43 732 7850950
Факс: +43 732 785702
www.ziehl-abegg.at
info@ziehl-abegg.at

Азербайджан

обслуживается компанией
Ziehl-Abegg Ventilator ve Motor
San ve Tic. Ltd. Sti.
ТУРЦИЯ

Беларусь

обслуживается компанией
ООО Ziehl-Abegg
РОССИЯ

Бельгия

обслуживается компанией
Ziehl-Abegg Benelux B.V.
ГОЛЛАНДИЯ

Боливия

обслуживается компанией
Ziehl-Abegg do Brasil Imp.,
Exp. e Com. de Equipamentos
de Ventilação Ltda.
БРАЗИЛИЯ

Босния-Герцеговина

обслуживается компанией
Ziehl-Abegg Ges.m.b.H.
АВСТРИЯ

Бразилия

Ziehl-Abegg do Brasil Imp.,
Exp. e Com. de Equipamentos
de Ventilação Ltda.
Av. Dr. Mauro Lindemberg
Monteiro, 628 - Galpão 3A
Jardim Santa Fé
OSASCO – SP - CEP 06278-010
БРАЗИЛИЯ
Тел.: +55 11 2872 2042
Факс: +55 11 2872 2041
www.ziehl-abegg.com.br
info@ziehl-abegg.com.br

Болгария

обслуживается компанией
Ziehl-Abegg Ges.m.b.H.
АВСТРИЯ

Канада

обслуживается компанией
Ziehl-Abegg Inc.
США

Чили

обслуживается компанией
Ziehl-Abegg do Brasil Imp.,
Exp. e Com. de Equipamentos
de Ventilação Ltda.
БРАЗИЛИЯ

Китай

Ziehl-Abegg Mechanical
and Electrical Equipment
(Shanghai)
Co. Ltd.
No. 65 Hong Mu Dan Road
Xinbang Town
Songjiang District
ШАНХАЙ 201605
КИТАЙ
Тел.: +86 21 57893991
Факс: +86 21 57893932
www.ziehl-abegg.cn
info@ziehl-abegg.com.cn

Колумбия

обслуживается компанией
Ziehl-Abegg do Brasil Imp.,
Exp. e Com. de Equipamentos
de Ventilação Ltda.
БРАЗИЛИЯ

Хорватия

обслуживается компанией
Ziehl-Abegg Ges.m.b.H.
АВСТРИЯ

Чехия

Ziehl-Abegg s.r.o.
Škrobárenská 484/8
617 00 БРНО
Чешская республика
Тел.: +420 5 45421690
Факс: +420 5 45421699
www.ziehl-abegg.cz
sales@ziehl-abegg.cz

ZIEHL-ABEGG в мире

Дочерние компании, торговые партнеры

Дания

Ziehl-Abegg Danmark ApS
Agerhatten 27, B 1th
5220 ODENSE SØ
ДАНИЯ
Тел.: +45 66 155800
Факс: +45 66 155810
www.ziehl-abegg.com
carsten.sundman@ziehl-abegg.com

Эквадор

обслуживается компанией
Ziehl-Abegg do Brasil Imp.,
Exp. e Com. de Equipamentos
de Ventilação Ltda.
БРАЗИЛИЯ

Эстония

обслуживается компанией
Ziehl-Abegg Finland OY
ФИНЛЯНДИЯ

Финляндия

Ziehl-Abegg Finland OY
Olarinluoma 11
02200 ESPOO
ФИНЛЯНДИЯ
Тел.: +358 10 40068-00
Факс: +358 10 40068-10
www.ziehl-abegg.fi
info@ziehl-abegg.fi

Франция

Ziehl-Abegg France Sarl
Rue de la gare
01800 VILLIEU
ФРАНЦИЯ
Тел.: +33 474 4606-20
Факс: +33 474 611958
www.ziehl-abegg.fr
societe@ziehl-abegg.fr

Грузия

обслуживается компанией
Ziehl-Abegg Ventilator ve Motor
San ve Tic. Ltd. Sti.
ТУРЦИЯ

Великобритания

Ziehl-Abegg UK Ltd.
Springfield Business Park
Lonebarn Link, Unit 1
ЧЕЛМСФОРД, ЭССЕКС CM2
5AR
ВЕЛИКОБРИТАНИЯ
Тел.: +44 1245 4490-10
Факс: +44 1245 4490-11
www.ziehl-abegg.co.uk
info@ziehl-abegg.co.uk

Греция

Helcoma
65 Davaki Str.
17672 KALLITHEA, АТТИКИ
ГРЕЦИЯ
Тел.: +30 210 9513705
Факс: +30 210 9513490
www.helcoma.gr
contact@helcoma.gr

Венгрия

обслуживается компанией
Ziehl-Abegg Ges.m.b.H.
АВСТРИЯ
Тел.: +36 30 821 5226

Исландия

Varmi HF
Laugavegi 168
0105 РЕЙКЯВИК
ИСЛАНДИЯ
Тел.: +354 5517560
Факс: +354 5624110
www.varmi.is
varmi@varmi.is

Индия

Ziehl-Abegg India Pvt Ltd.
GAT No.679/2/3,
Kuruli Village
Tal Khed Dist.
PUNE - 410501
ИНДИЯ
Тел.: +91 21 3567 9679
Факс: +91 21 3567 9680
www.ziehl-abegg.in
vikas.kundra@ziehl-abegg.com

Индонезия

Ziehl-Abegg SEA Pte. Ltd.
Indonesia Representative Office
Griya Sinta Building, 6th Floor,
Unit E
Jl. Tomang Raya No. 39
Jakarta Barat - 11440
ИНДОНЕЗИЯ
Тел.: +62 21 29321648
Факс: +62 21 29321647
www.ziehl-abegg.sg
diar.ihromi@ziehl-abegg.com.sg

Ирак

обслуживается компанией
Ziehl-Abegg Ventilator ve Motor
San ve Tic. Ltd. Sti.
ТУРЦИЯ

Ирландия

обслуживается компанией
Ziehl-Abegg UK Ltd.
ВЕЛИКОБРИТАНИЯ

Италия

Ziehl-Abegg Italia S.r.l.
Via Primo Maggio 10
30031 DOLO (VE)
ИТАЛИЯ
Тел.: +39 041 5130-311
Факс: +39 041 5131-953
www.ziehl-abegg.it
info@ziehl-abegg.it

Япония

Ziehl-Abegg Japan Co., Ltd.
9F Yokohama Hanasaki
Building,
6-145 Hanasaki-cho, Nishi-ku
ЙОКОГАМА, КАНАГАВА 220-
0022
ЯПОНИЯ
Тел.: +81 45 3281295
Факс: +81 45 3230108
www.ziehl-abegg.com
info@ziehl-abegg.jp

Иордан

обслуживается компанией
Ziehl-Abegg Ventilator ve Motor
San ve Tic. Ltd. Sti.
ТУРЦИЯ

Казахстан

обслуживается компанией
ООО Ziehl-Abegg
РОССИЯ

Южная Корея

Jung Air Technics Co., Ltd.
#831, Hyundai Etrebeau Bldg.
852, Janghang-Dong, Ilsan-Ku
GOYANG-CITY (411-837)
КОРЕЯ
Тел.: +82 31 9033071
Факс: +82 31 9033072
www.jungairtechnics.com
jat@nuri.net

Кыргызстан

обслуживается компанией
ООО Ziehl-Abegg
РОССИЯ

Латвия

обслуживается компанией
Ziehl-Abegg Polska Sp. z o.o.
ПОЛЬША

Литва

обслуживается компанией
Ziehl-Abegg Polska Sp. z o.o.
ПОЛЬША

Македония

обслуживается компанией
Ziehl-Abegg Ges.m.b.H.
АВСТРИЯ

Малайзия

обслуживается компанией
Ziehl-Abegg SEA Pte. Ltd.
СИНГАПУР

Мексика

обслуживается компанией
Ziehl-Abegg Inc.
США

Молдавия

обслуживается компанией
ООО Ziehl-Abegg
РОССИЯ

Черногория

обслуживается компанией
Ziehl-Abegg Ges.m.b.H.
АВСТРИЯ

Голландия

Ziehl-Abegg Benelux B.V.
Veldweg 20c
Postbus 36
5320 AA HEDEL
ГОЛЛАНДИЯ
Тел.: +31 73 594 7000
Факс: +31 73 594 7009
www.ziehl-abegg.nl
info@ziehl-abegg.nl

Новая Зеландия

обслуживается компанией
Ziehl-Abegg Australia Pty Ltd
(VIC)
АВСТРАЛИЯ

Норвегия

обслуживается компанией
Ziehl-Abegg Sverige AB
ШВЕЦИЯ

Парагвай

обслуживается компанией
Ziehl-Abegg do Brasil Imp.,
Exp. e Com. de Equipamentos
de Ventilação Ltda.
БРАЗИЛИЯ

Перу

обслуживается компанией
Ziehl-Abegg do Brasil Imp.,
Exp. e Com. de Equipamentos
de Ventilação Ltda.
БРАЗИЛИЯ

Филиппины

обслуживается компанией
Ziehl-Abegg SEA Pte. Ltd.
СИНГАПУР

Польша

Ziehl-Abegg Polska Sp. z o.o.
ul. Sochaczewska 13
01-327 ВАРШАВА
ПОЛЬША
Тел.: +48 22 6654933
Факс: +48 22 6640134
www.ziehl-abegg.pl
biuro@ziehl-abegg.pl

Португалия

обслуживается компанией
Ziehl-Abegg Ibérica S.L.
ИСПАНИЯ

Румыния

обслуживается компанией
Ziehl-Abegg Ges.m.b.H.
АВСТРИЯ

Россия

ООО Ziehl-Abegg
34/строение 3
ул. Хотовская
Щелково
141101 МОСКОВСКАЯ
ОБЛАСТЬ
РОССИЯ
Тел.: +7 495 2215665
Факс: +7 495 2215665
www.ziehl-abegg.ru
info@ziehl-abegg.ru

Сербия

обслуживается компанией
Ziehl-Abegg Ges.m.b.H.
АВСТРИЯ

Сингапур

Ziehl-Abegg SEA Pte. Ltd.
57 Ubi Avenue 1
#05-04 Ubi Centre
SINGAPORE 408936
СИНГАПУР
Тел.: +65 67482587
Факс: +65 67487357
www.ziehl-abegg.sg
info@ziehl-abegg.com.sg

Словакия

обслуживается компанией
Ziehl-Abegg s.r.o.
ЧЕХИЯ



Словения

обслуживается компанией
Ziehl-Abegg Ges.m.b.H.
АВСТРИЯ

ЮАР

Ziehl-Abegg South Africa (Pty)
Ltd.
51 Loper Road
Spartan / Aeroport
Kempton Park
ЙОХАННЕСБУРГ
ЮАР
Тел.: +27 11 9744211
Факс: +27 11 9747970
www.ziehl-abegg.co.za
info@ziehl-abegg.co.za

Испания

Ziehl-Abegg Ibérica S.L.
C/ Calidad 58
Polígono Industrial Los Olivos
28906 ХЕТАФЕ (МАДРИД)
ИСПАНИЯ
Тел.: +34 91 2953008
Факс: +34 91 2953014
www.ziehl-abegg.es
info@ziehl-abegg.es

Швеция

Ziehl-Abegg Sverige AB
Kvartsgatan 11
749 40 ENKÖPING
ШВЕЦИЯ
Тел.: +46 171 8588-0
Факс: +46 171 8588-1
www.z-abegg.se
info@z-abegg.se

Швейцария

Ziehl-Abegg Schweiz AG
Лимматштрассе 12
8957 ШПАЙТЕНБАХ
ШВЕЙЦАРИЯ
Тел.: +41 56 41850-10
Факс: +41 56 41850-15
www.ziehl-abegg.ch
info@ziehl-abegg.ch

Сирия

обслуживается компанией
Ziehl-Abegg Ventilator ve Motor
San ve Tic. Ltd. Sti.
ТУРЦИЯ

Тайвань

Tuntos Enterprise Co. Ltd.
No. 23-1, Alley 10, Lane 437,
Pa-Der Road, Sec 2,
TAIPEI, TAIWAN R.O.C.
ТАЙВАНЬ
Тел.: +886 2 27512135
Факс: +886 2 27775343
www.tuntos.com.tw
tuntos@ms23.hinet.net

Таджикистан

обслуживается компанией
ООО Ziehl-Abegg
РОССИЯ

Тайланд

обслуживается компанией
Ziehl-Abegg SEA Pte. Ltd.
СИНГАПУР

Турция

Ziehl-Abegg Ventilator ve Motor
San ve Tic. Ltd. Sti.
Atatürk Mah. Firat Bulvari
Gardenya Plaza 3. Binasi
Kat:3 Ofis No: 17
34758 ATAŞEHİR-İSTANBUL
ТУРЦИЯ
Тел.: +90 216 5808250
Факс: +90 216 5809530
www.ziehl-abegg.com.tr
omur.aydogan@ziehl-abegg.
com.tr

Туркменистан

обслуживается компанией
Ziehl-Abegg Ventilator ve Motor
San ve Tic. Ltd. Sti.
ТУРЦИЯ

Украина

Ziehl-Abegg Ukraine Ltd
Ул. Буденого 46
08700 ОБУХОВ, КИЕВСКАЯ
ОБЛАСТЬ
УКРАИНА
Тел.: +38 067 4637958
Факс: +38 044 4927409
ua.ziehl-abegg.com
info@ziehl-abegg.com.ua

США

Ziehl-Abegg Inc.
719 N. Regional Road
GREENSBORO, NC 27419
США
Тел.: +1 336 8349339
Факс: +1 336 8349340
www.ziehl-abegg.us
info@ziehl-abegg.us

Уругвай

обслуживается компанией
Ziehl-Abegg do Brasil Imp.,
Exp. e Com. de Equipamentos
de Ventilação Ltda.
БРАЗИЛИЯ

Узбекистан

обслуживается компанией
ООО Ziehl-Abegg
РОССИЯ

Венесуэла

обслуживается компанией
Ziehl-Abegg do Brasil Imp.,
Exp. e Com. de Equipamentos
de Ventilação Ltda.
БРАЗИЛИЯ

Вьетнам

обслуживается компанией
Ziehl-Abegg SEA Pte. Ltd.
СИНГАПУР

Общие сведения

Защита двигателя

Fcontrol, Icontrol

UNicon

Acontrol, Ucontrol,
Dcontrol

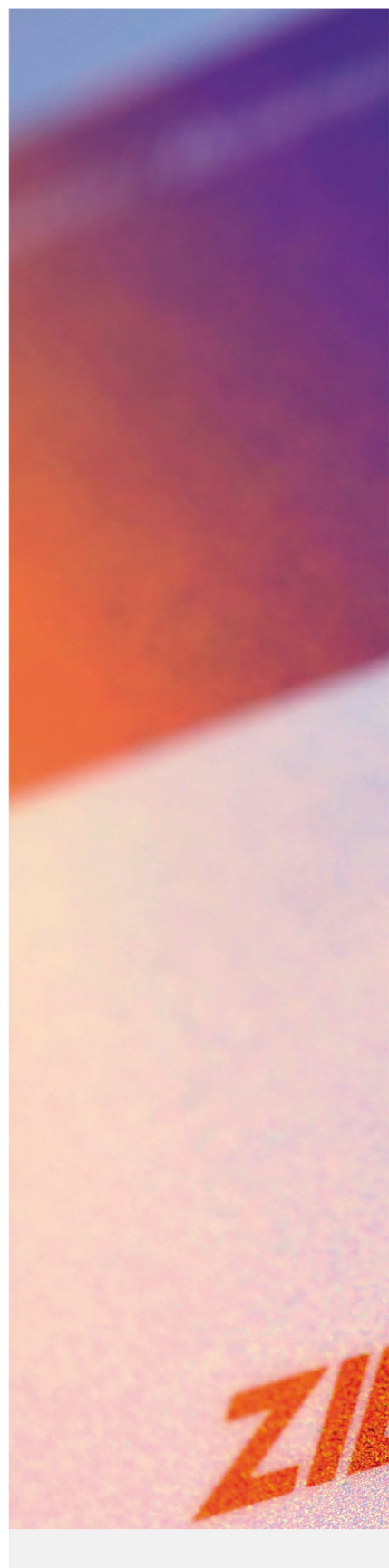
Трансформаторные
регуляторы

Компоненты

Приложение

The Royal League

© Ziehl-Abegg AG - 00700861 - RU- MA - 06/2013 - 2.000 - Schweikert - Возможны изменения



ZIEHL-ABEGG 