



Технический каталог



ТРУБОПРОВОДНАЯ АРМАТУРА

 **ZETKAMA**



ZETKAMA S.A. - производитель трубопроводной арматуры. Производство находится в Польше, г. Сцинавка Средня. Компания является одной из крупнейших производителей арматуры в странах Центральной и Восточной Европы. Компания предлагает более 2000 видов изделий арматуры для применения в различных системах промышленности, теплоэнергетики, водоснабжения, кондиционирования, охлаждения, судостроения. Арматура ZETKAMA характеризуется надежностью и долговечностью эксплуатации. Технические требования западных рынков и отлаженные производственные процессы гарантируют надежность и 100% качество производимого оборудования.

Предприятие ZETKAMA основано в 1946 году. Стабильное положение на рынке и динамичное развитие в настоящее время - результат деятельности нескольких поколений.

ZETKAMA не зависит от сторонних производителей, что важно для реализации проектов. Оперативно реагирует на любые заказы и учитывает пожелания клиентов.

Одним из преимуществ Компании является собственное литейное производство различных видов чугуна, что гарантирует повторяемость качества производимого оборудования.

ZETKAMA реализует свою продукцию более чем в 50-ти странах мира. Инновационный подход к решению различных технических и проектно-исследовательских работ является ключевым звеном для решения поставленных задач потребителем.



ZETKAMA S.A.
 Poland
 57-410 Ścinawka Średnia
 ul. 3 Maja, 12
 +48 74 86 52 187
 marketing@zetkama.com.pl
 www.zetkama.pl

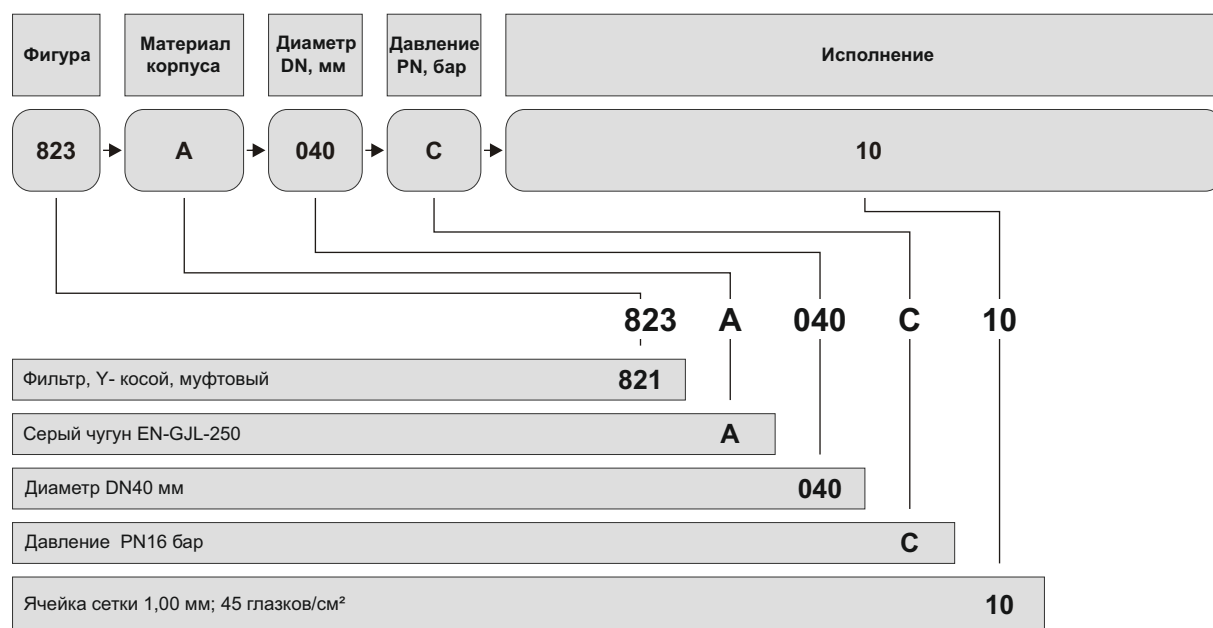
СОДЕРЖАНИЕ

Индекс	02
zSTRA - Фильтры сетчатые	
1. Фильтр сетчатый муфтовый <i>фигура 823</i>	03
2. Фильтр сетчатый фланцевый <i>фигура 821</i>	08
zCHE - Клапаны обратные подъемные, створчатые	
3. Клапан обратный подъемный муфтовый <i>фигура 277</i>	18
4. Клапан обратный подъемный фланцевый <i>фигура 287</i>	22
5. Клапан обратный подъемный фланцевый угловой <i>фигура 288</i>	28
6. Клапан обратный створчатый фланцевый <i>фигура 302</i>	33
7. Клапан обратный створчатый межфланцевый <i>фигура 275</i>	39
zSTA - Клапаны балансировочные	
8. Клапан балансировочный муфтовый <i>фигура 221</i>	45
9. Клапан балансировочный фланцевый <i>фигура 447</i>	57
zBAL - Краны шаровые	
10. Кран шаровой <i>фигура 565</i>	79
zBUT - Затворы поворотные дисковые	
11. Затвор дисковый поворотный <i>фигура 497</i>	85
zGAT - Задвижки клиновые	
12. Задвижка с обрешиненным клином <i>фигура 111</i>	90
13. Задвижка клиновая плоская <i>фигура 019</i>	96
14. Задвижка клиновая плоская с выдвигаемым шпинделем <i>фигура 021</i>	100
zFLO - Клапаны поплавковые	
15. Клапан поплавковый <i>фигура 272</i>	104
16. Клапан поплавковый угловой <i>фигура 274</i>	109
zBOT - Всасывающие корзины	
17. Всасывающая корзина <i>фигура 935</i>	114
zAIR - Воздухоотводящие клапаны	
18. Воздухоотводящий клапан <i>фигура 917</i>	118
19. Воздухоотводящий клапан <i>фигура 918</i>	121
zJOI - Компенсаторы резиновые	
20. Компенсатор резиновый <i>фигура 700</i>	124
21. Компенсатор резиновый <i>фигура 701</i>	127

ИНДЕКС

**ЗАКАЗ
ОБОРУДОВАНИЯ**

ПРИМЕР ЗАКАЗА:





ФИЛЬТР СЕТЧАТЫЙ ФИГУРА 823



Материал корпуса	Давление PN, бар	Диаметр DN, мм	Макимальная температура
А серый чугун	С 16	10-80	200°C

ХАРАКТЕРИСТИКА

- Малая строительная длина
- Экологически безопасен
- Собран согласно EN - 12266 - 1
- Сетка из нержавеющей стали
- Возможность очистки без разборки
- Присоединение муфтовое
- Форма Y - косой



- Согласно Директиве 97/23/EC. Обозначение CE для DN≥32



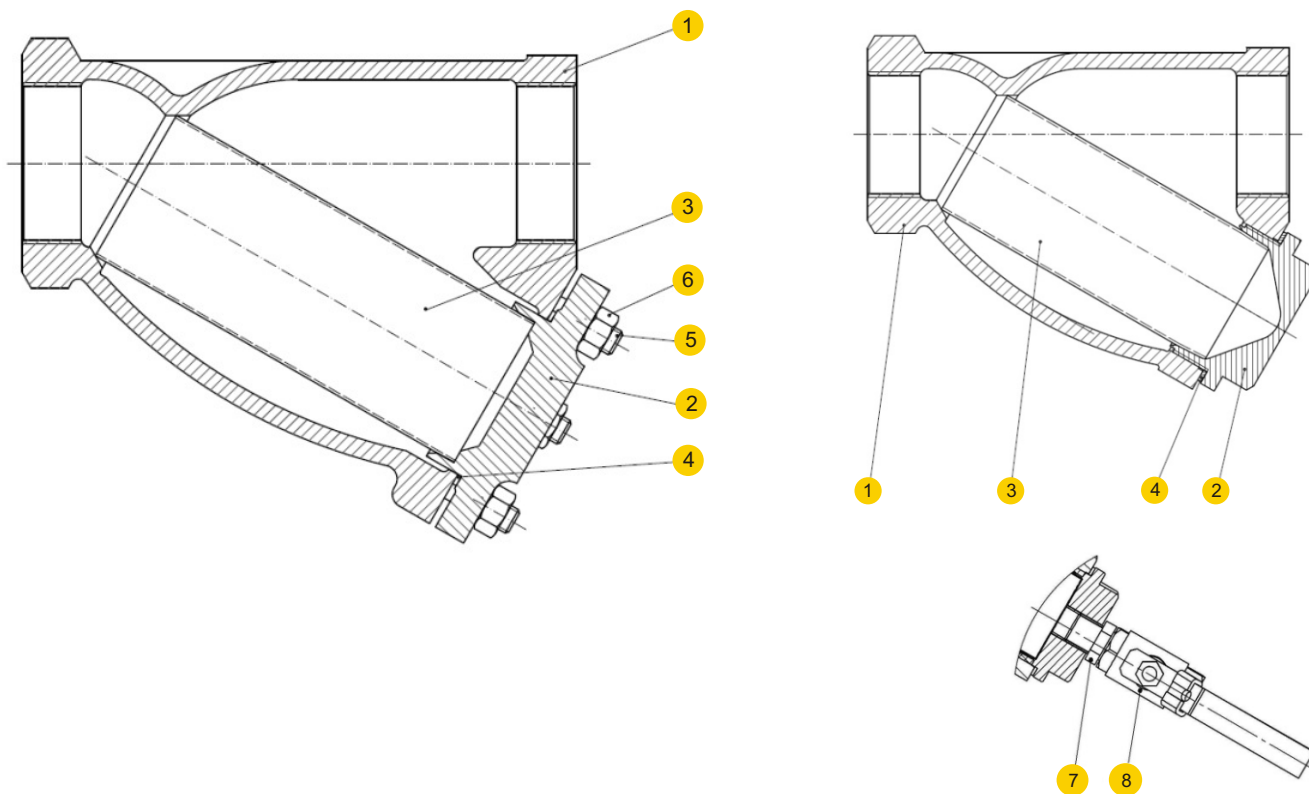
- В соответствии с ТР ТС 010/2011 «О безопасности машин и оборудования»
- В соответствии с ТР ТС 032/2013 «О безопасности оборудования, работающего под избыточным давлением»

ПРИМЕНЕНИЕ

- Установки с горячей и холодной водой
- Установки для пара
- Промышленность
- Энергетика
- Теплосети и отопление
- Охлаждение и кондиционирование



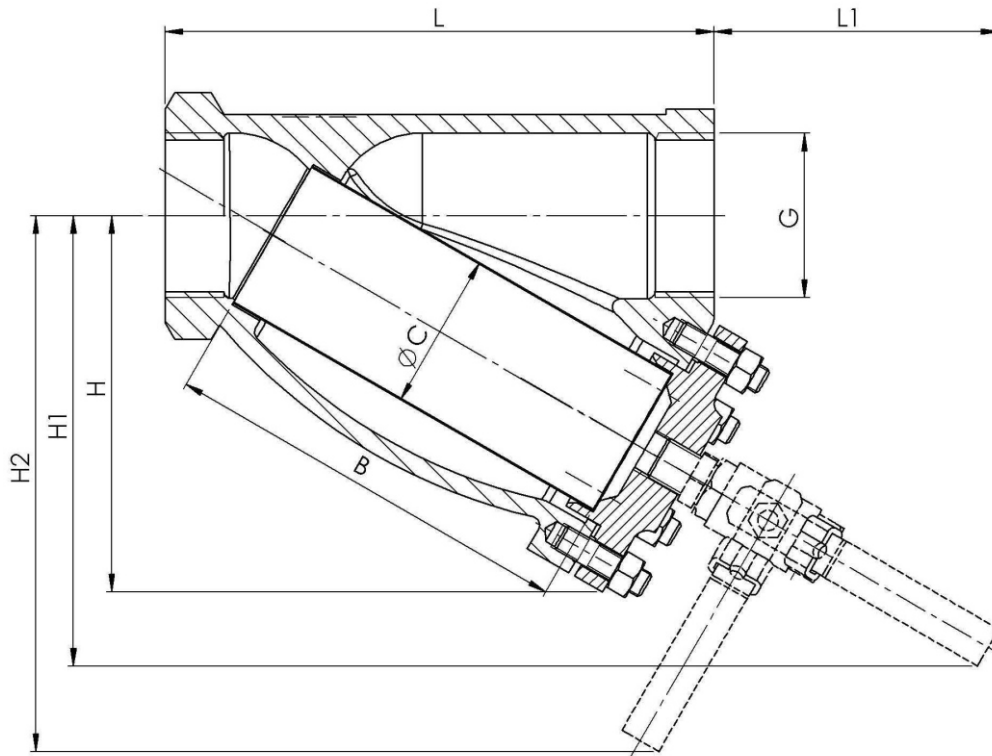
МАТЕРИАЛЫ





Фигура	823A	
Исполнение	10 (DN 10-40)	09;10 (DN 50-80)
1 Корпус	Серый чугун EN – GJL-250 5.1301 (ex.JL1040)	
2 Крышка	Ковкий чугун EN-GJS-500-7* 5.3200 (ex.JS1050)	Серый чугун EN – GJL-250 5.1301 (ex. JI1040)
3 Сетка	Нержавеющая сталь X5CrNi 18-10 1.4301	
4 Прокладка	Карбоамидный каучук	
5 Болт двухсторонний	-----	8.8 A2A
6 Гайка	-----	8-A2A
7 Ниппель**	3/8-3/8"	1/2-1/2"
8 Шаровой клапан **	3/8"	1/2"
Максимальная температура	200°C	

* для исполнения с шаровым клапаном CuZn40Pb2

** под заказ исполнение с шаровым клапаном (максимальная температура 180°C)


РАЗМЕРЫ


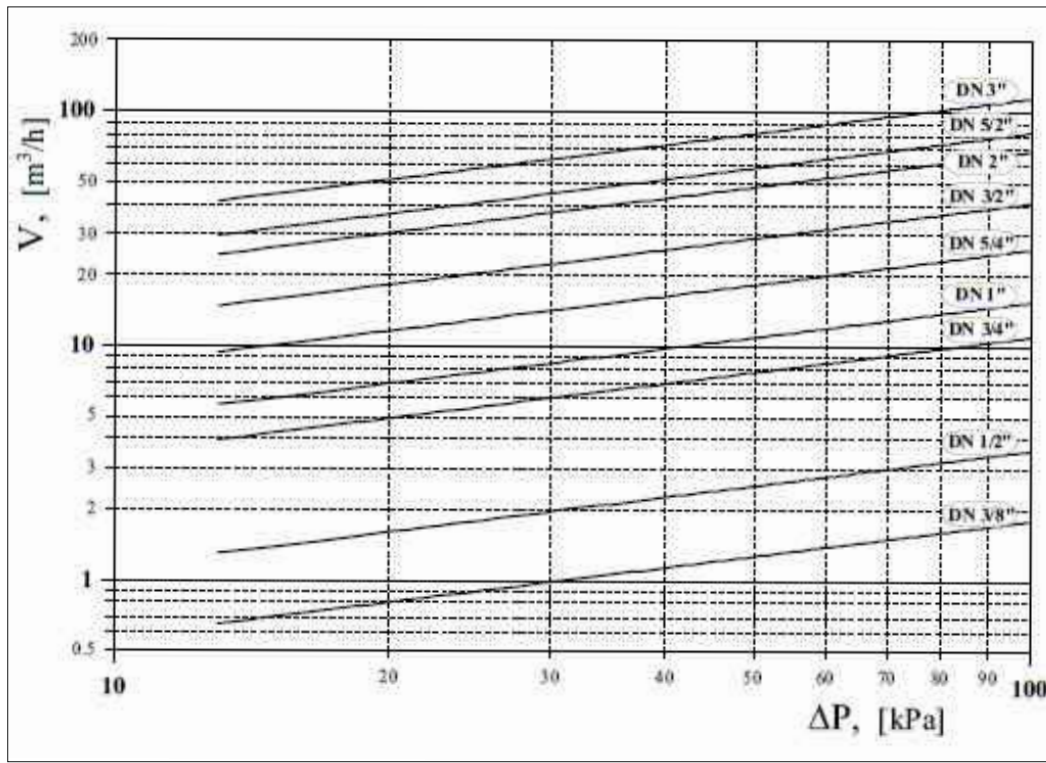
DN	PN 16									с шаровым клапаном	Размер прокладок			
	G	L	L1	H	H1	H2	C	B	Kvs			Ø Dz	Ø Dw	g
мм									м ³ /ч	кг	кг	мм		
10	3/8"	72	-	45	-	-	18	48	1,8	0,3	-	30	23	1,5
15	1/2"	85	115	52	80	105	23	56	3,6	0,5	0,72	35	28	
20	3/4"	100	115	62	90	112	28	68	11,0	0,8	1,02	42	34	
25	1"	120	115	73	110	122	36	82	15,5	1,1	1,32	50	42	
32	1 1/4"	140	115	86	114	132	42	98	26,0	1,9	2,12	57	48	
40	1 1/2"	160	115	98	126	146	50	114	41,0	2,5	4,17	65	56	
50	2"	205	110	144	172	204	60	154	68,0	6,1	6,32	76	66	
65	2 1/2"	245	110	172	200	232	76	187	82,0	8,5	8,79	92	82	
80	3"	265	110	186	224	246	83	200	115	12,0	12,29	100	89	

СЕТКИ

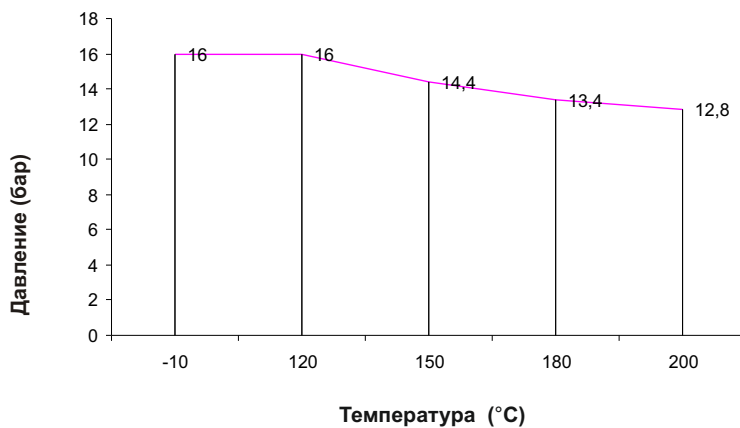
Сетка	Тип	DN	Глазок	Количество глазков	Исполнение
Стандарт	F45	10-50	1,0	45	10
	F28	65-80	1.25	28	09
Другие исполнения	Сетки F100 (0,63); F200 (0,50); F300 (0,40); F400 (0,32); F600 (0,25)				



ГИДРАВЛИЧЕСКИЕ ХАРАКТЕРИСТИКИ



ЗАВИСИМОСТЬ ДАВЛЕНИЯ ОТ ТЕМПЕРАТУРЫ



Допустимый предел работы
PN 16 EN-GJL-250


ИСПОЛНЕНИЯ

Фигура	Материал корпуса	Диаметр DN, мм	Давление PN, бар	Исполнение
823	А Серый чугун EN-GJL-250	10-50	С 16	10 Глазок сетки 1,00 мм; 45 глазков/см ²
		65-80		09 Глазок сетки 1,25 мм; 28 глазков/см ²
		10-50		30 Глазок сетки 1,00 мм; 45 глазков/см ² с магнитной вставкой
		65-80		29 Глазок сетки 1,25 мм; 28 глазков/см ² с магнитной вставкой
		10-80		04 Глазок сетки 0,63 мм; 100 глазков/см ²
				05 Глазок сетки 0,50 мм; 200 глазков/см ²
				06 Глазок сетки 0,40 мм; 300 глазков/см ²
				07 Глазок сетки 0,32 мм; 400 глазков/см ²
				08 Глазок сетки 0,25 мм; 600 глазков/см ²
				24 Глазок сетки 0,63 мм; 100 глазков/см ² с магнитной вставкой
				25 Глазок сетки 0,50 мм; 200 глазков/см ² с магнитной вставкой
				26 Глазок сетки 0,40 мм; 300 глазков/см ² с магнитной вставкой
				27 Глазок сетки 0,32 мм; 400 глазков/см ² с магнитной вставкой
				28 Глазок сетки 0,25 мм; 600 глазков/см ² с магнитной вставкой

* по запросу исполнение с шаровым клапаном (максимальная температура 180°C)



ФИЛЬТР СЕТЧАТЫЙ ФИГУРА 821



Материал корпуса	Давление PN бар	Диаметр DN мм	Макс. температура
А серый чугун	A 6	15-200	300°C
	C 16	15-400	300°C
С сферический чугун	C 16	15-200	350°C
	D 25	15-200	350°C
D сферический чугун	C 16	15-200	350°C
	D 25	15-200	350°C
F сталь	E 40	15-200	400°C

ХАРАКТЕРИСТИКА

- Сетка из нержавеющей стали (укрепленная сетка для DN 50 и выше, для DN 150 и выше сетка с опорной корзиной)
- Малая строительная длина
- Экологически безопасен
- Возможность очистки без разборки
- Строительная длина EN 558-1 ряд 1
- Фланцы согласно EN 1092-1 для материала корпуса F
- Фланцы согласно EN 1092-2 для материала корпуса A, C, D
- Собран согласно EN - 12266 - 1
- Присоединение фланцевое
- Форма Y - косой



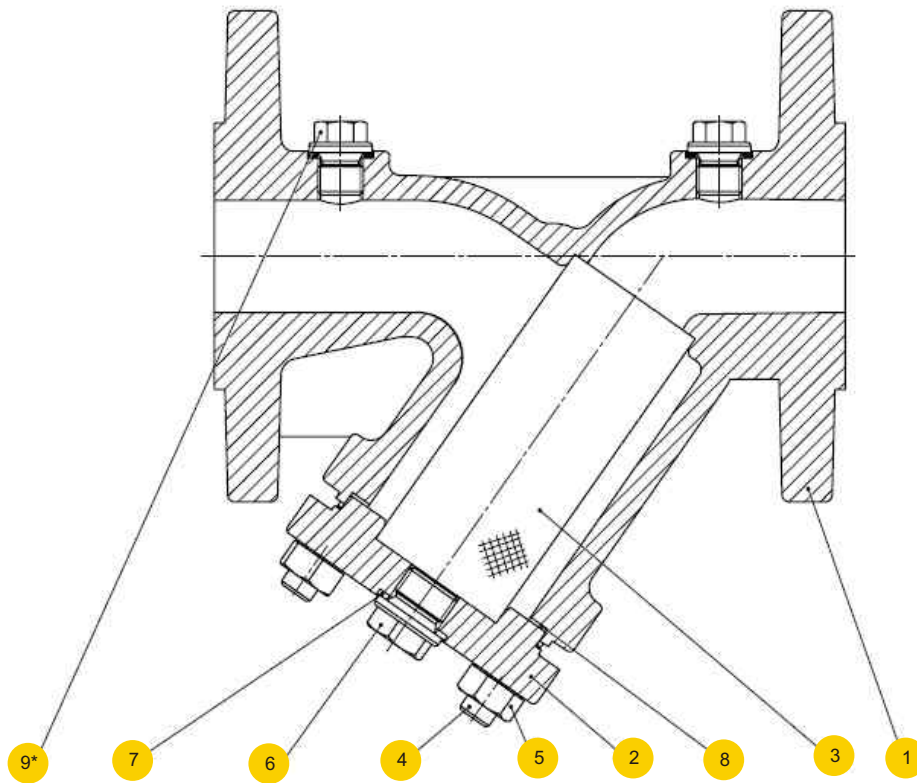
- Согласно Директиве 97/23/EC. Обозначение CE для DN≥32



- В соответствии с ТР ТС 010/2011 «О безопасности машин и оборудования»
- В соответствии с ТР ТС 032/2013 «О безопасности оборудования, работающего под избыточным давлением»

ПРИМЕНЕНИЕ

- Установки с горячей и холодной водой
- Установки для пара
- Промышленность
- Теплосети, отопление и кондиционирование


МАТЕРИАЛЫ


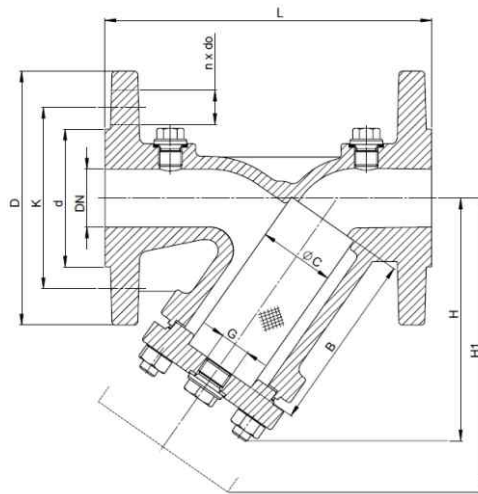
Фигура	821A	821C	821D	821F
1	Корпус Серый чугун EN – GJL-250 5.1301 (ex.JL1040)	Сферический чугун EN – GJL-400-18 5.3103 (ex.JS 1025)	Сферический чугун EN – GJL-500-7 5.3200 (ex.JS 1050)	Сталь GP240GH 1.0619
2	Крышка Серый чугун EN – GJL-250 5.1301 (ex.JL1040)	Сферический чугун EN – GJL-400-18 5.3103 (ex.JS 1025)	Сферический чугун EN – GJL-500-7 5.3200 (ex. JS1050)	Сталь GP240GH 1.0619
3	Сетка	Нержавеющая сталь X5CrNi18-10 1.4301		
3.1	Опорная корзина	Нержавеющая сталь X5CrNi18-10 1.4301 для DN 150		
4	Болт двухсторонний	8.8-A2A	A2-70	25CrMo4
5	Гайка	8-A2A	A2-70	C35E
6	Сливная пробка	C35E		
7	Прокладка пробки	A4 1.4571		
8	Прокладка крышки	CrNiSt - графит		
9	Пробка *, **	C35E		
Максимальная температура		300°C	350°C	400°C

* позиция пробка не применяется PN 6

** по запросу



РАЗМЕРЫ



DN	PN 6					PN 16				PN 25				PN 40				H	H1	G*	PN 6	PN 16	PN 25	PN 40	Kv	C	B
	L	D	d	K	nxdo	D	d	K	nxdo	D	d	K	nxdo	D	d	K	nxdo										
MM																			КГ				M ³ /ч	MM			
15	130	80	38	55	4x11	95	46	65	4x14	95	46	65	4x14	95	45	65	4x14	90	135	G 3/8	2,2	2,6	2,6	2,7	5,7	23	56
20	150	90	48	65	4x11	105	56	75	4x14	105	56	75	4x14	105	58	75	4x14	100	160	G 3/8	2,8	3,0	3,0	3,6	10,4	28	68
25	160	100	58	75	4x11	115	65	85	4x14	115	65	85	4x14	115	68	85	4x14	115	180	G 3/4	3,9	4,3	4,3	4,5	16,4	36	82
32	180	120	69	90	4x14	140	76	100	4x19	140	76	100	4x19	140	78	100	4x18	135	215	G 3/4	5,7	6,8	6,8	6,3	27,3	42	98
40	200	130	78	100	4x14	150	84	110	4x19	150	84	110	4x19	150	88	110	4x18	150	240	G 1	7,3	8,8	9,0	8,7	42,0	50	114
50	230	140	88	110	4x14	165	99	125	4x19	165	99	125	4x19	165	102	125	4x18	160	250	G 1	8,4	11,0	11,0	11,0	64,7	61,5	119
65	290	160	108	130	4x14	185	118	145	4x19	185	118	145	8x19	185	122	145	8x18	180	285	G 1	13,5	14,6	16,8	18,5	98,0	78,5	134
80	310	190	124	150	4x19	200	132	160	8x19	200	132	160	8x19	200	138	160	8x18	215	330	G 1	17,7	18,6	19,5	23,5	149	89,5	149
100	350	210	144	170	4x19	220	156	180	8x19	235	156	190	8x23	235	162	190	8x22	240	395	G 1 1/2	25,3	27,0	29,6	33,0	234	109,5	169
125	400	240	174	200	8x19	250	184	210	8x19	270	184	220	8x28	270	188	220	8x26	280	455	G 1 1/2	37,5	38,5	42,5	54,0	376	137,5	199
150	480	265	199	225	8x19	285	211	240	8x23	300	211	250	8x28	300	218	250	8x26	330	525	G 1 1/2	49,0	54,5	56,0	75,0	454	160	224
200	600	320	254	280	8x19	340	266	295	12x23	360	274	310	12x28	375	285	320	12x30	405	650	G 1 1/2	98,0	110,0	110,0	137,0	853	210	284
250	730	-	-	-	-	405	319	355	12x28	-	-	-	-	-	-	-	-	540	870	G 1 1/2	-	165,0	-	-	1104	258	434
300	850	-	-	-	-	460	370	410	12x28	-	-	-	-	-	-	-	-	680	1110	G 1 1/2	-	285,0	-	-	1450	308	555
350	980	-	-	-	-	520	429	470	16x28	-	-	-	-	-	-	-	-	755	1250	G 1 1/2	-	373,0	-	-	1800	365	640
400	1100	-	-	-	-	580	480	525	16x31	-	-	-	-	-	-	-	-	835	1370	G 1 1/2	-	540	-	-	2200	415	695

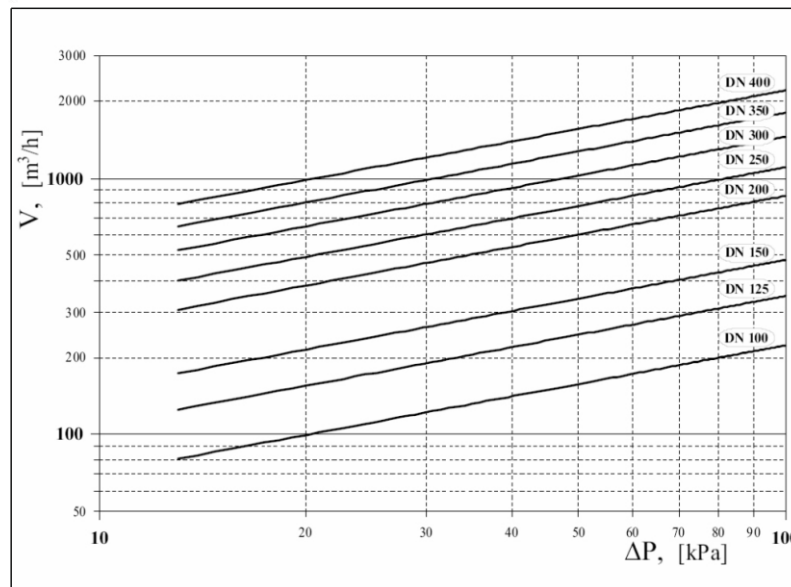
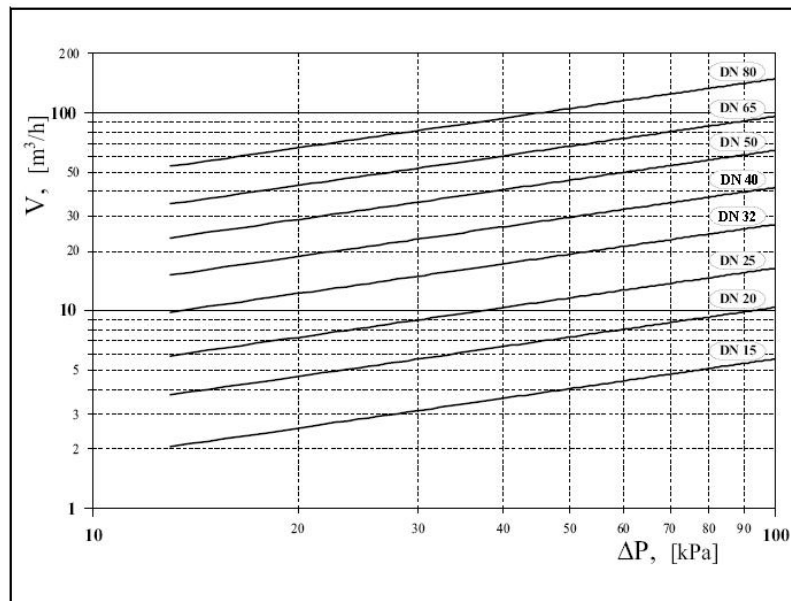
СЕТКИ

Сетка	Тип	DN	Ячейка	Величина ячеек	Исполнение
Стандарт	F45	10-50	1,0	45	50
	F28	65-80	1.25	28	49
	F15	100-400	1.6	15	43
Другие исполнения	Сетки F100 (0,63), F200 (0,50), F300 (0,40), F400 (0,32), F600 (0,25)				

* исполнения с магнитной вкладкой по запросу



ГИДРАВЛИЧЕСКИЕ ХАРАКТЕРИСТИКИ



РАЗМЕРЫ ПРОКЛАДОК

DN	15		20		25		32		40		50		65		80		100		125		150		200	
	Dz	Dw	Dz	Dw	Dz	Dw	Dz	Dw	Dz	Dw	Dz	Dw	Dz	Dw	Dz	Dw	Dz	Dw	Dz	Dw	Dz	Dw	Dz	Dw
PN 6	46	36	46	36	56	46	68	56	79	68	87	75	112	100	122	110	151	135	186	170	206	190	300	275
PN 16	46	36	46	36	56	46	68	56	79	68	87	75	102	90	122	110	135	120	170	145	195	175	270*	245*
PN 25	46	36	46	36	56	46	68	56	79	68	87	75	102	90	122	110	135	120	170	145	195	175	300	275
PN 40	46	36	46	36	56	46	68	56	79	68	87	75	102	90	122	110	135	120	170	151	195	175	270	240

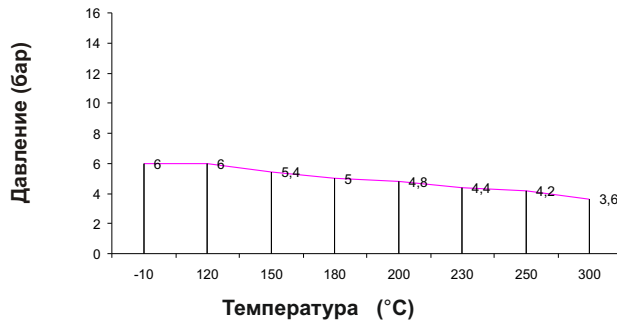
* для серого чугуна, для сфероидного чугуна = 300/275

DN	250		300		350		400	
	Dz	Dw	Dz	Dw	Dz	Dw	Dz	Dw
PN 16	300	275	375	350	425	390	475	440

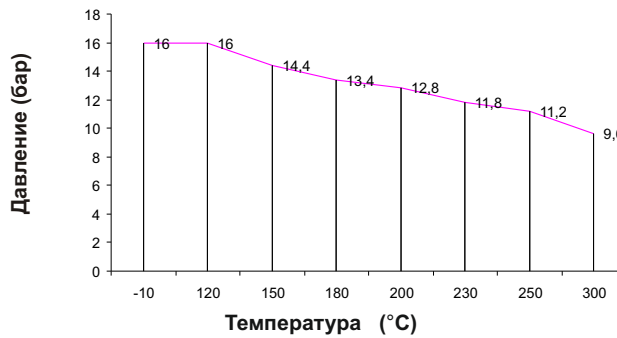
* толщина прокладок = 1 мм



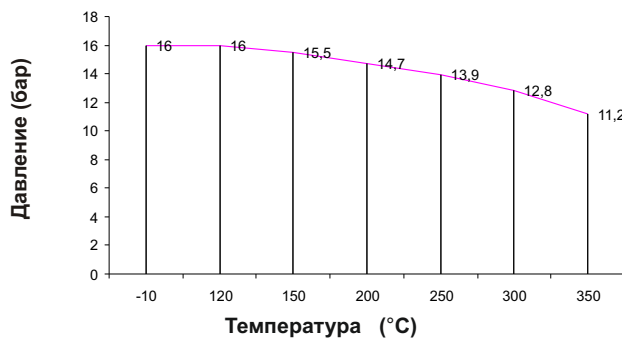
ЗАВИСИМОСТЬ ДАВЛЕНИЯ ОТ ТЕМПЕРАТУРЫ



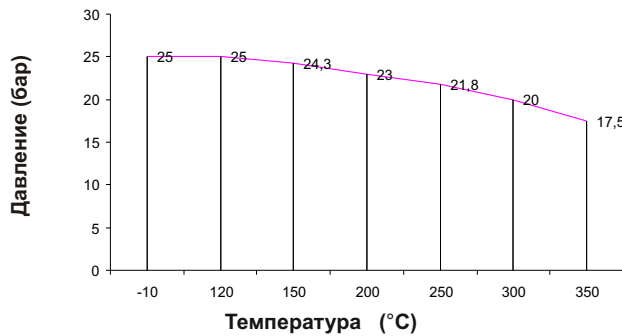
Допустимый предел работы
PN 6 EN-GJL-250



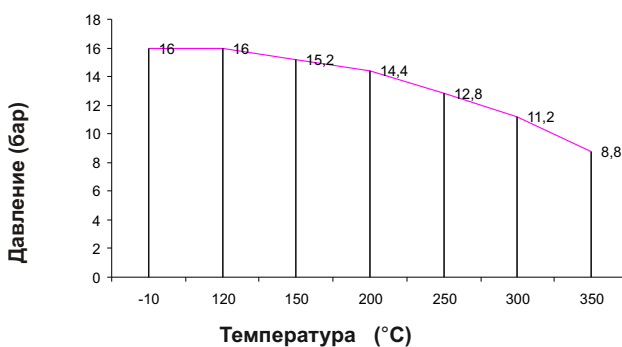
Допустимый предел работы
PN 16 EN-GJL-250



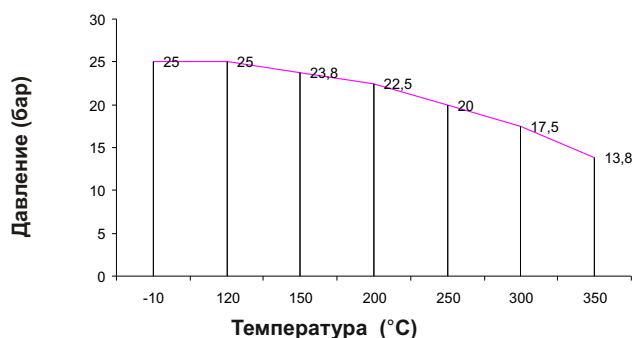
Допустимый предел работы
PN 16 EN-GJS-400-18-LT



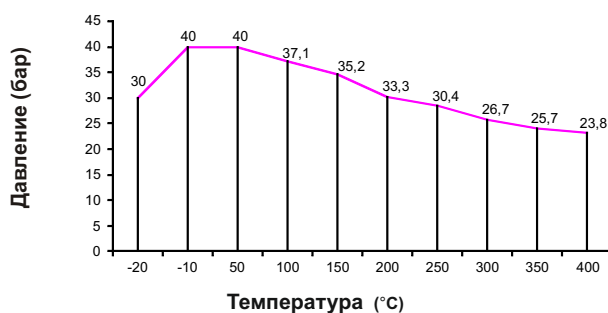
Допустимый предел работы
PN 25 EN-GJS-400-18-LT



Допустимый предел работы
PN 16 EN-GJS-500-7


ЗАВИСИМОСТЬ ДАВЛЕНИЯ ОТ ТЕМПЕРАТУРЫ


Допустимый предел работы
 PN 25 EN-GJS-500-7



Допустимый предел работы
 PN 40 GP24GH 1.0619

ИСПОЛНЕНИЯ

Фигура	Материал корпуса	Диаметр DN мм	Давление PN бар	Исполнение
821	А Серый чугун EN-GJS-250	10-50	С 16	50-D Ячейка сетки 1,00 мм; 45 ячеек/см ² ; эпоксидный
				49-D Ячейка сетки 1,25 мм; 28 ячеек/см ² ; эпоксидный
				43-D Ячейка сетки 1,60 мм; 15 ячеек/см ² ; эпоксидный
				44-D Ячейка сетки 0,63 мм; 100 ячеек/см ² ; эпоксидный
				45-D Ячейка сетки 0,50 мм; 200 ячеек/см ² ; эпоксидный
				46-D Ячейка сетки 1,40 мм; 300 ячеек/см ² ; эпоксидный
				47-D Ячейка сетки 0,32 мм; 400 ячеек/см ² ; эпоксидный
				48-D Ячейка сетки 0,25 мм; 600 ячеек/см ² ; эпоксидный



ИСПОЛНЕНИЯ

Фигура	Материал корпуса	Диаметр DN мм	Давление PN бар	Исполнение
821	А Серый чугун EN-GJL-250	15-50	А 6	50 Ячейка сетки 1,00 мм; 45 ячеек/см ²
		65-80		49 Ячейка сетки 1,25 мм; 28 ячеек/см ²
		100-200		43 Ячейка сетки 1,60 мм; 15 ячеек/см ²
		15-200		44 Ячейка сетки 0,63 мм; 100 ячеек/см ²
				45 Ячейка сетки 0,50 мм; 200 ячеек/см ²
				46 Ячейка сетки 0,40 мм; 300 ячеек/см ²
				47 Ячейка сетки 0,32 мм; 400 ячеек/см ²
				48 Ячейка сетки 0,25 мм; 600 ячеек/см ²
		15-50	С 16	50 Ячейка сетки 1,00 мм; 45 ячеек/см ²
		65-80		49 Ячейка сетки 1,25 мм; 28 ячеек/см ²
		100-400		43 Ячейка сетки 1,60 мм; 15 ячеек/см ²
		15-400		44 Ячейка сетки 0,63 мм; 100 ячеек/см ²
				45 Ячейка сетки 0,50 мм; 200 ячеек/см ²
				46 Ячейка сетки 1,40 мм; 300 ячеек/см ²
				47 Ячейка сетки 0,32 мм; 400 ячеек/см ²
				48 Ячейка сетки 0,25 мм; 600 ячеек/см ²
15-50	70 Ячейка сетки 1,00 мм; 45 ячеек/см ² с магнитной вставкой			
65-80	69 Ячейка сетки 1,25 мм; 28 ячеек/см ² с магнитной вставкой			
100-400	63 Ячейка сетки 1,60 мм; 15 ячеек/см ² с магнитной вставкой			


ИСПОЛНЕНИЯ

Фигура	Материал корпуса	Диаметр DN мм	Давление PN бар	Исполнение	
821	С Сферический чугун EN-GJS-400-18-LT	15-50	С 16	50 Ячейка сетки 1,00 мм; 45 ячеек/см ²	
		65-80		49 Ячейка сетки 1,25 мм; 28 ячеек/см ²	
		100-200		43 Ячейка сетки 1,60 мм; 15 ячеек/см ²	
		15-200		44 Ячейка сетки 0,63; 100 ячеек/см ²	
				45 Ячейка сетки 0,50; 200 ячеек/см ²	
				46 Ячейка сетки 1,40; 300 ячеек/см ²	
				47 Ячейка сетки 0,32 мм; 400 ячеек/см ²	
		15-200		48 Ячейка сетки 0,25 мм; 600 ячеек/см ²	
			D 25	15-500	50 Ячейка сетки 1,00 мм; 45 ячеек/см ²
				65-80	49 Ячейка сетки 0,25 мм; 28 ячеек/см ²
				100-200	43 Ячейка сетки 1,60 мм; 15 ячеек/см ²
				15-200	44 Ячейка сетки 0,63 мм; 100 ячеек/см ²
					45 Ячейка сетки 0,50 мм; 200 ячеек/см ²
					46 Ячейка сетки 1,40 мм; 300 ячеек/см ²
					47 Ячейка сетки 0,32 мм; 400 ячеек/см ²
		15-200		48 Ячейка сетки 0,25 мм; 600 ячеек/см ²	

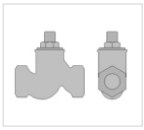


ИСПОЛНЕНИЯ

Фигура	Материал корпуса	Диаметр DN мм	Давление PN бар	Исполнение
821	D Сферический чугун EN-GJS-500-7	15-50	C 16	50 Ячейка сетки 1,00 мм; 45 ячеек/см ²
		65-80		49 Ячейка сетки 1,25 мм; 28 ячеек/см ²
		100-200		43 Ячейка сетки 1,60 мм; 15 ячеек/см ²
		15-200		44 Ячейка сетки 0,63; 100 ячеек/см ²
				45 Ячейка сетки 0,50; 200 ячеек/см ²
				46 Ячейка сетки 1,40; 300 ячеек/см ²
				47 Ячейка сетки 0,32 мм; 400 ячеек/см ²
		48 Ячейка сетки 0,25 мм; 600 ячеек/см ²		
		15-500	D 25	50 Ячейка сетки 1,00 мм; 45 ячеек/см ²
		65-80		49 Ячейка сетки 0,25 мм; 28 ячеек/см ²
		100-200		43 Ячейка сетки 1,60 мм; 15 ячеек/см ²
		15-200		44 Ячейка сетки 0,63 мм; 100 ячеек/см ²
				45 Ячейка сетки 0,50 мм; 200 ячеек/см ²
				46 Ячейка сетки 1,40 мм; 300 ячеек/см ²
				47 Ячейка сетки 0,32 мм; 400 ячеек/см ²
		48 Ячейка сетки 0,25 мм; 600 ячеек/см ²		


ИСПОЛНЕНИЯ

Фигура	Материал корпуса	Диаметр DN мм	Давление PN бар	Исполнение
821	F Сталь GP240GH 1.0619	15-50	E 40	50 Ячейка сетки 1,00 мм; 45 ячеек/см ²
		65-80		49 Ячейка сетки 1,25 мм; 28 ячеек/см ²
		100-200		43 Ячейка сетки 1,60 мм; 15 ячеек/см ²
		15-200		44 Ячейка сетки 0,63 мм; 100 ячеек/см ²
				45 Ячейка сетки 0,50 мм; 200 ячеек/см ²
				46 Ячейка сетки 1,40 мм; 300 ячеек/см ²
				47 Ячейка сетки 0,32 мм; 400 ячеек/см ²
		48 Ячейка сетки 0,25 мм; 600 ячеек/см ²		



КЛАПАН ОБРАТНЫЙ ПОДЪЕМНЫЙ ФИГУРА 277



Материал корпуса	Давление PN бар	Диаметр DN мм	Максимальная температура
A серый чугун	C 16	10-50	200°C

ХАРАКТЕРИСТИКА

- Плотность закрытия по EN - 12334
- Малая строительная длина
- Экологически безопасен
- Не требует дополнительного ухода
- Присоединение муфтовое
- Форма прямая



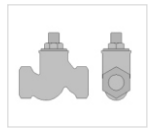
- Согласно Директиве 97/23/EC. Обозначение CE для DN≥32



- В соответствии с ТР ТС 010/2011 «О безопасности машин и оборудования»
- В соответствии с ТР ТС 032/2013 «О безопасности оборудования, работающего под избыточным давлением»

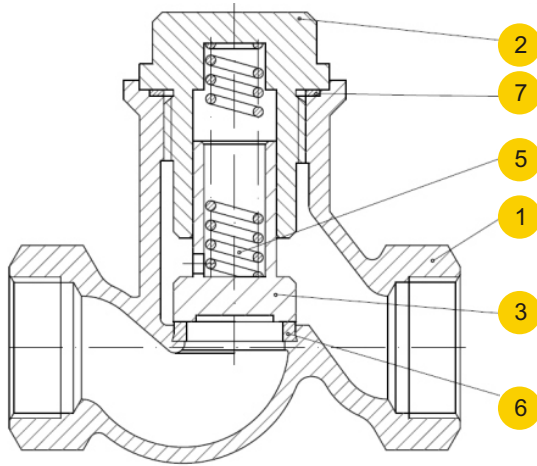
ПРИМЕНЕНИЕ

- Установки с горячей и холодной водой
- Установки для пара
- Промышленность
- Нейтральные среды

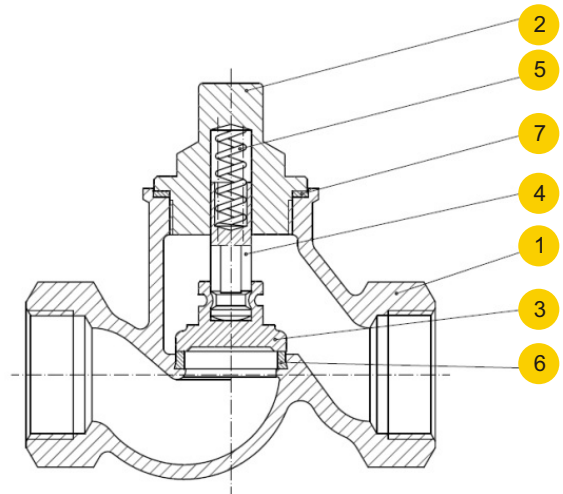


МАТЕРИАЛЫ

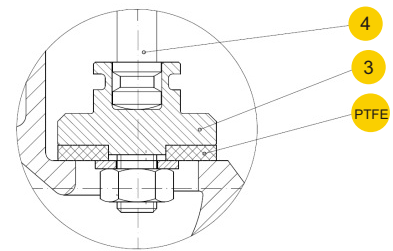
DN 10-20



DN 25-50

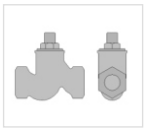


Исполнение 38*

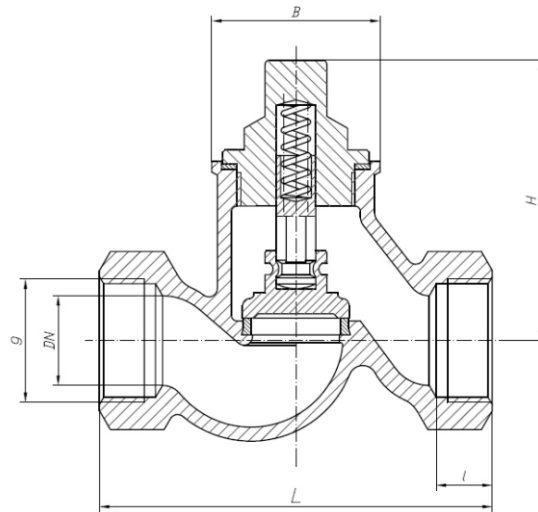



Фигура		277A			
Исполнение		31 (DN 10-20)	31 (DN 25-50)	41 (DN 10-20)	41 (DN 25-50)
1	Корпус	Серый чугун EN – GJL-250 JL1040			
2	Крышка	Серый чугун EN – GJL-250 JL1040			
3	Клапан	Нержавеющая сталь X20Cr13 1.4021			
4	Шток	-----	Нержавеющая сталь X20Cr13 1.4021	-----	Нержавеющая сталь X20Cr13 1.4021
5	Пружина	Нержавеющая сталь X17CrNi16-2 1.4057		-----	
6	Кольцо клапана	Нержавеющая сталь X12Cr13 1.4006			
7	Прокладка	Карбоамидный каучук			
Максимальная температура		200°C			

* под заказ максимальная температура 120° C

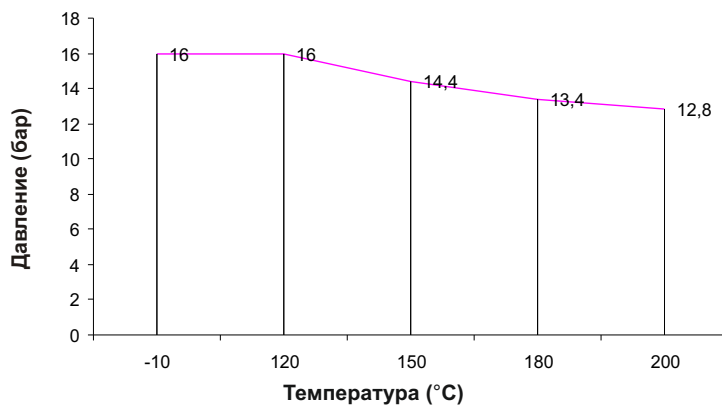


РАЗМЕРЫ

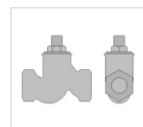


DN	G	L	I	H	B	
мм		мм				кг
10	3/8"	85	12	53	36	0,4
15	1/2"	90	14	56	41	0,7
20	3/4"	100	16	56	41	0,9
25	1"	120	18	82	50	1,2
32	1 1/4"	140	20	99	60	1,7
40	1 1/2"	170	22	112	68	2,2
50	2"	200	24	121	84	3,6

ЗАВИСИМОСТЬ ДАВЛЕНИЯ ОТ ТЕМПЕРАТУРЫ



Допустимый предел работы
PN 16 EN-GJL-250


ИСПОЛНЕНИЯ

Фигура	Материал корпуса	Диаметр DN, мм	Давление PN, бар	Исполнение
277	A Серый чугун EN-GJL-250	10-50	C 16	31 Tmax 200°C Свободно соединенный клапан на пружине. Шток, клапан, кольцо корпуса - нержавеющая сталь.
				38 Tmax 120°C Свободно соединенный клапан на пружине. Шток, клапан, кольцо корпуса - нержавеющая сталь. Клапан покрыт PTFE.
				41 Tmax 200°C Свободно соединенный клапан без пружины. Шток, клапан, кольцо корпуса - нержавеющая сталь.



КЛАПАН ОБРАТНЫЙ ПОДЪЕМНЫЙ ФИГУРА 287



Материал корпуса	Давление PN бар	Диаметр DN мм	Максимальная температура
A серый чугун	C 16	15-300	300°C
C сферический чугун	C 16	15-200	350°C
	D 25	15-200	350°C
F сталь	E 40	15-200	400°C
E бронза	A 6	250-300	225°C
	B 10	150-200	225°C
	C 16	15-125	225°C

ХАРАКТЕРИСТИКА

- Плотность закрытия по EN - 12334
- Малая строительная длина
- Экологически безопасен
- Не требует дополнительного ухода
- Строительная длина EN 558-1 ряд 1
- Фланцы согласно EN 1092-1 для материала корпуса F
- Фланцы согласно EN 1092-2 для материала корпуса A, C, E
- Присоединение фланцевое
- Форма прямая



- Согласно Директиве 97/23/EC. Обозначение CE для DN≥32



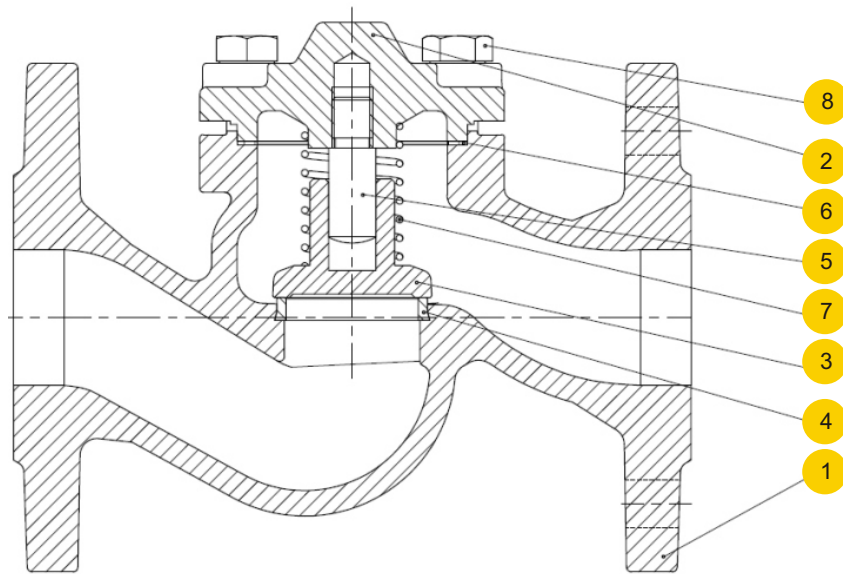
- В соответствии с ТР ТС 010/2011 «О безопасности машин и оборудования»
- В соответствии с ТР ТС 032/2013 «О безопасности оборудования, работающего под избыточным давлением»

ПРИМЕНЕНИЕ

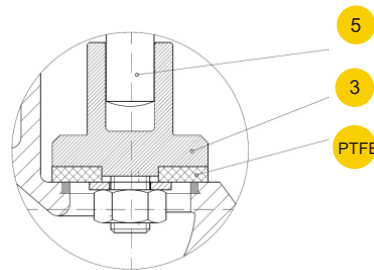
- Установки с горячей и холодной водой
- Установки для пара
- Промышленность
- Нейтральные среды
- Теплосети и отопление



МАТЕРИАЛЫ



Исполнение 38*

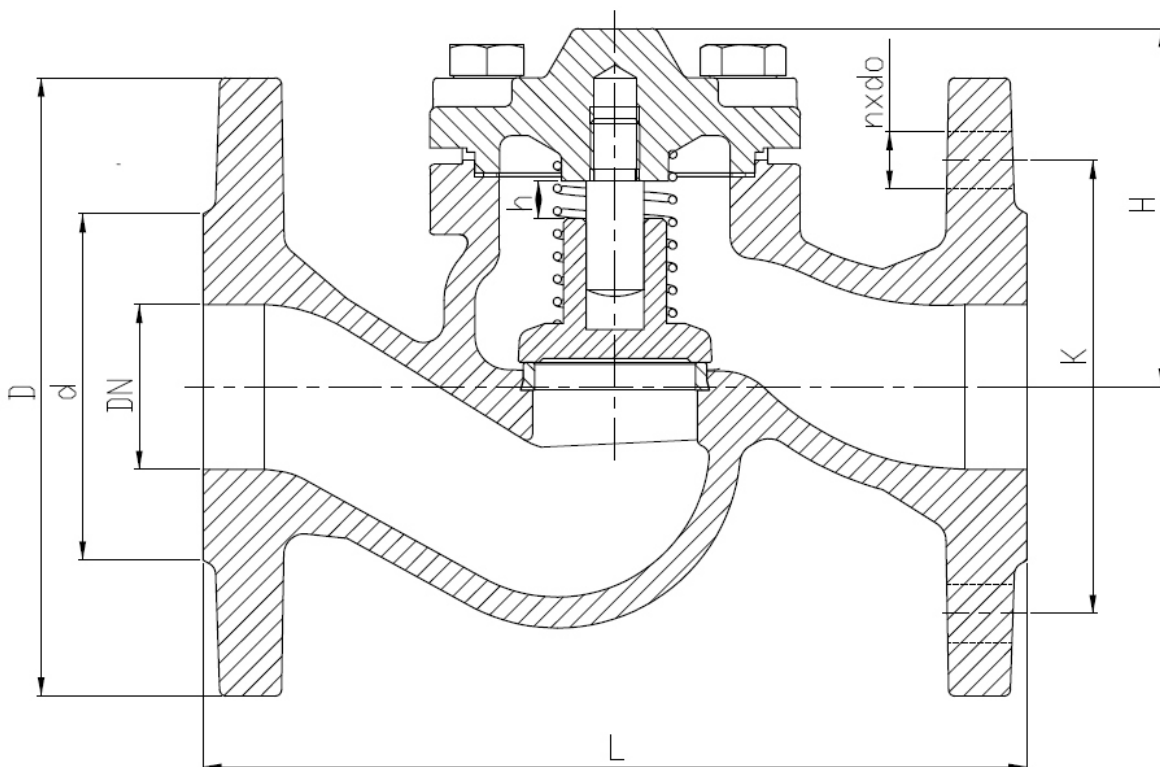


	Фигура	287A	287C	287F	287A	287C	287E
	Исполнение	31; 41			33,43		32
1	Корпус	EN – GJL-250 JL1040	EN – GJL-400-18 JS 1025	GP240GH 1.0619	EN – GJL-250 JL1040	EN – GJL-400-18 JS 1025	CuSn5Zn5Pb5-C
2	Крышка	EN – GJL-250 JL1040	EN – GJL-400-18 JS 1025	GP240GH 1.0619	EN – GJL-250 JL1040	EN – GJL-400-18 JS 1025	CuSn5Zn5Pb5-C
3	Клапан	X20Cr13 1.4021			CuSn10		DN15-32 CuZn35Ni DN40-300 CuSn5Zn5Pb5-C
4	Кольцо клапана	X12Cr13 1.4006			CuSn10		CuSn5Zn5Pb5-C
5	Шток	X20Cr13 1.4021			CuSn10		DN15-32 CuZn35Ni DN40-300 CuSn5Zn5Pb5-C
6	Прокладка	Графит CrNi					FA1
7	Пружина	X17CrNi16-2 1.4057			CuSn6		-
8	Болт 6k	8.8 A2A					
Максимальная температура		300°C	350°C	400°C	225°C		

* под заказ максимальная температура 200°C



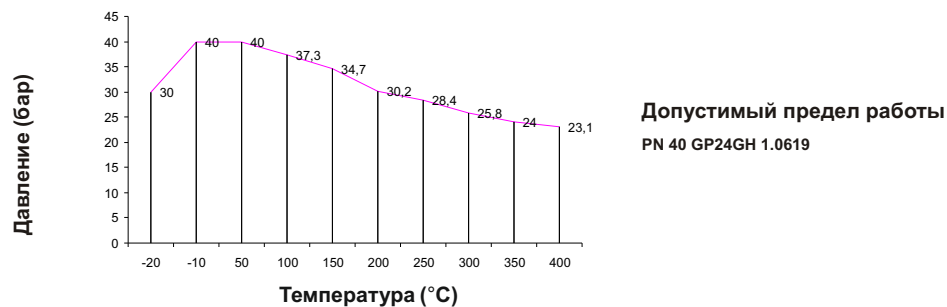
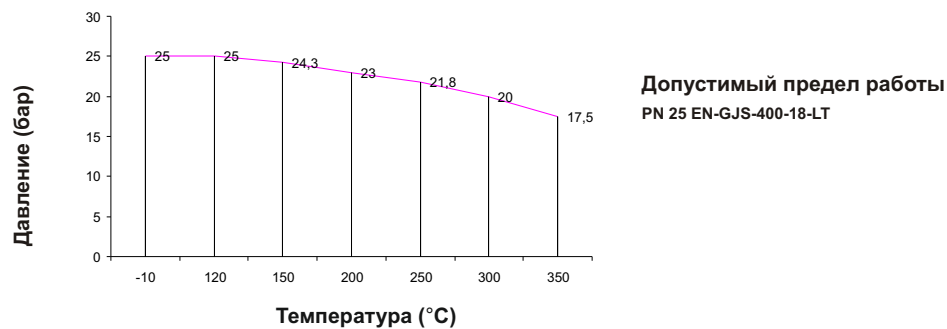
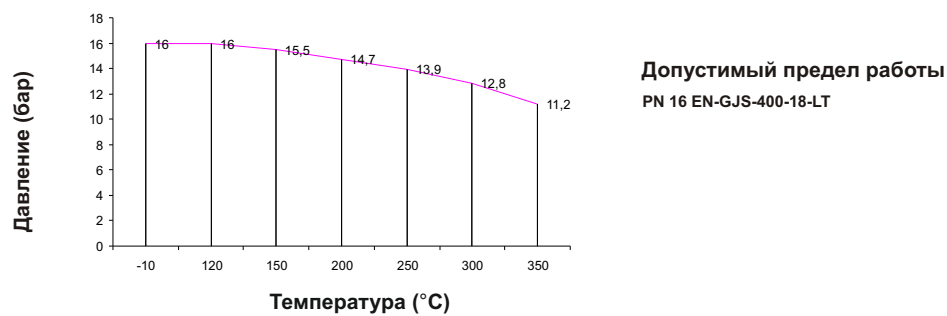
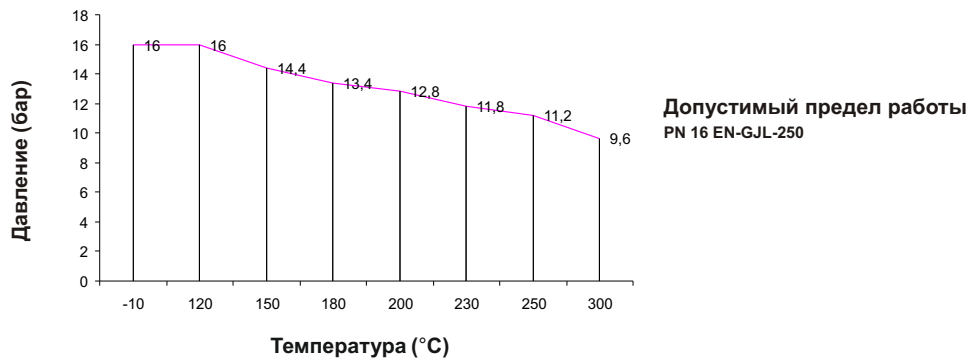
РАЗМЕРЫ



DN	PN 16 PN 25 PN 40	PN 16					PN 25				PN 40				PN 16 PN 25		PN 40		A, C	F	E
		L	D	d	K	nxdo	D	d	K	nxdo	D	d	K	nxdo	h	H	h	H			
мм																		кг			
15	130	95	46	65	4x14	95	46	65	4x14	95	45	65	4x14	5	56	6	75	2,1	3,5	3,5	
20	150	105	56	75	4x14	105	56	75	4x14	105	58	75	4x14	5	56	6	75	2,7	4,5	4,0	
25	160	115	65	85	4x14	115	65	85	4x14	115	68	85	4x14	8	67	6	75	3,8	5,5	5,0	
32	180	140	76	100	4x19	140	76	100	4x19	140	78	100	4x18	8	76	10	91	5,5	8,0	6,0	
40	200	150	84	110	4x19	150	84	110	4x19	150	88	110	4x18	11	89	10	91	7,4	11,0	8,5	
50	230	165	99	125	4x19	165	99	125	4x19	165	102	125	4x18	14	96	16,5	124	9,5	14,0	11,0	
65	290	185	118	145	4x19	185	118	145	8x19	185	122	145	8x18	17	104	16,5	125	15,0	23,0	15,0	
80	310	200	132	160	8x19	200	132	160	8x19	200	138	160	8x18	21	124	25	175	20,0	30,0	20,0	
100	350	220	156	180	8x19	235	156	190	8x23	235	162	190	8x22	25	161	25	176	29,0	47,0	25,0	
125	400	250	184	210	8x19	270	184	220	8x28	270	188	220	8x26	32	174	40	260	41,0	70,0	40,0	
150	480	285	211	240	8x23	300	211	250	8x28	300	218	250	8x26	38	197	40	260	66,0	96,0	55,0	
200	600	340	266	295	12x23	360	274	310	12x28	375	285	320	12x30	50	248	50	270	111	100	95	
250	730	405	319	355	12x28	-	-	-	-	-	-	-	-	65	295	-	-	196	-	140	
300	850	460	370	410	12x28	-	-	-	-	-	-	-	-	95	315	-	-	302	-	250	



ЗАВИСИМОСТЬ ДАВЛЕНИЯ ОТ ТЕМПЕРАТУРЫ





ИСПОЛНЕНИЯ

Фигура	Материал корпуса	Диаметр DN, мм	Давление PN, бар	Исполнение
287	А Серый чугун EN-GJL-250	15-300	С 16	31 T _{max} 300°C Свободно соединенный клапан на пружине. Шток, клапан, кольцо корпуса - нержавеющая сталь.
				38 T _{max} 200°C Свободно соединенный клапан на пружине. Шток, клапан, кольцо корпуса - нержавеющая сталь. Клапан покрыт PTFE.
				41 T _{max} 300°C Свободно соединенный клапан без пружины. Шток, клапан, кольцо корпуса - нержавеющая сталь.
				33 T _{max} 225°C Свободно соединенный клапан на пружине. Шток, клапан, кольцо корпуса - бронза.
				43 T _{max} 225°C Свободно соединенный клапан без пружины. Шток, клапан, кольцо корпуса - бронза.
	С Сферический чугун EN-GJS-400-18-LT	15-200	С 16	31 T _{max} 350°C Свободно соединенный клапан на пружине. Шток, клапан, кольцо корпуса - нержавеющая сталь.
				38 T _{max} 200°C Свободно соединенный клапан на пружине. Шток, клапан, кольцо корпуса - нержавеющая сталь. Клапан покрыт PTFE.
		15-150		41 T _{max} 350°C Свободно соединенный клапан без пружины. Шток, клапан, кольцо корпуса - нержавеющая сталь.
				33 T _{max} 225°C Свободно соединенный клапан на пружине. Шток, клапан, кольцо корпуса - бронза.
				43 T _{max} 225°C Свободно соединенный клапан без пружины. Шток, клапан, кольцо корпуса - бронза.
		15-200		31 T _{max} 350°C Свободно соединенный клапан на пружине. Шток, клапан, кольцо корпуса - нержавеющая сталь.
				38 T _{max} 200°C Свободно соединенный клапан на пружине. Шток, клапан, кольцо корпуса - нержавеющая сталь. Клапан покрыт PTFE.
				41 T _{max} 350°C Свободно соединенный клапан без пружины. Шток, клапан, кольцо корпуса - нержавеющая сталь.
				33 T _{max} 225°C Свободно соединенный клапан на пружине. Шток, клапан, кольцо корпуса - бронза.
				43 T _{max} 225°C Свободно соединенный клапан без пружины. Шток, клапан, кольцо корпуса - бронза.
15-200	D 25	31 T _{max} 350°C Свободно соединенный клапан на пружине. Шток, клапан, кольцо корпуса - нержавеющая сталь.		
		38 T _{max} 200°C Свободно соединенный клапан на пружине. Шток, клапан, кольцо корпуса - нержавеющая сталь. Клапан покрыт PTFE.		
		41 T _{max} 350°C Свободно соединенный клапан без пружины. Шток, клапан, кольцо корпуса - нержавеющая сталь.		
		33 T _{max} 225°C Свободно соединенный клапан на пружине. Шток, клапан, кольцо корпуса - бронза.		
		43 T _{max} 225°C Свободно соединенный клапан без пружины. Шток, клапан, кольцо корпуса - бронза.		


ИСПОЛНЕНИЯ

Фигура	Материал корпуса	Диаметр DN, мм	Давление PN, бар	Исполнение
287	F Сталь GP240GH 1.0619	15-200	E 40	31 Свободно соединенный клапан на пружине. Шток, клапан, кольцо корпуса - нержавеющая сталь. Tmax 400°C
	E Бронза CuSn5Zn5Pb5-C	15-125	C 16	32 Свободно соединенный клапан на пружине. Шток, клапан, кольцо корпуса - бронза. Tmax 225°C
		15-200	B 10	32 Свободно соединенный клапан на пружине. Шток - латунь. Клапан, кольцо корпуса - бронза. Tmax 225°C
		250-300	A 6	32 Свободно соединенный клапан на пружине. Шток - латунь. Клапан, кольцо корпуса - бронза. Tmax 225°C



КЛАПАН ОБРАТНЫЙ ПОДЪЕМНЫЙ ФИГУРА 288



Материал корпуса	Давление PN, бар	Диаметр DN, мм	Максимальное температура
A серый чугун	C 16	15-300	300°C
C сферический чугун	C 16	15-200	350°C
	D 25	15-200	350°C
E бронза	A 6	250-300	225°C
	B 10	150-200	225°C
	C 16	15-125	225°C

ХАРАКТЕРИСТИКА

- Плотность закрытия по EN - 12334
- Малая строительная длина
- Экологически безопасен
- Не требует дополнительного ухода
- Строительная длина EN 599-1 ряд 8
- Фланцы согласно EN 1092-1
- Присоединение фланцевое
- Форма угловая



- Согласно Директиве 97/23/EC. Обозначение CE для DN≥32



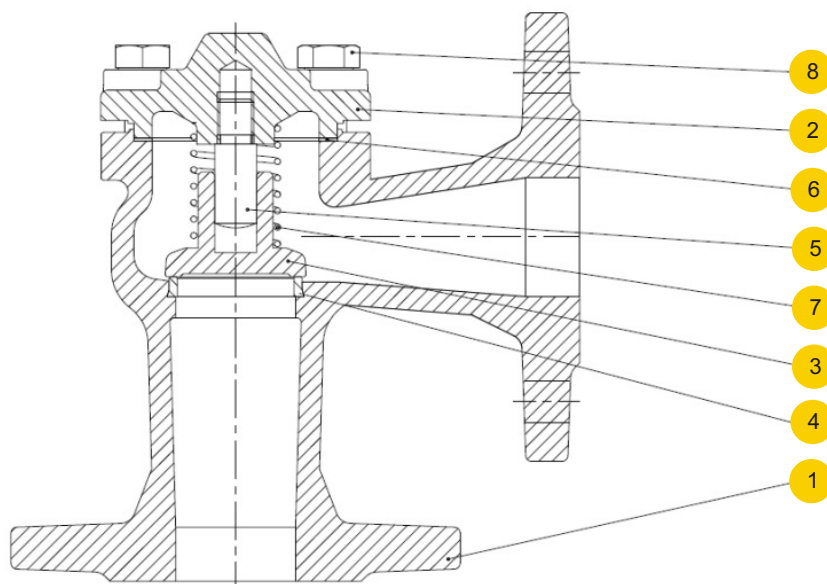
- В соответствии с ТР ТС 010/2011 «О безопасности машин и оборудования»
- В соответствии с ТР ТС 032/2013 «О безопасности оборудования, работающего под избыточным давлением»

ПРИМЕНЕНИЕ

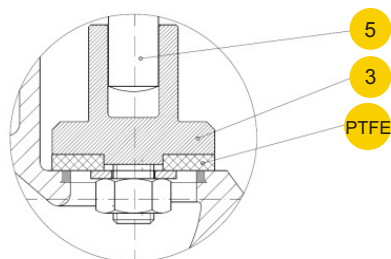
- Установки с горячей и холодной водой
- Установки для пара
- Промышленность
- Нейтральные среды
- Теплосети и отопление



МАТЕРИАЛЫ



Исполнение 38*

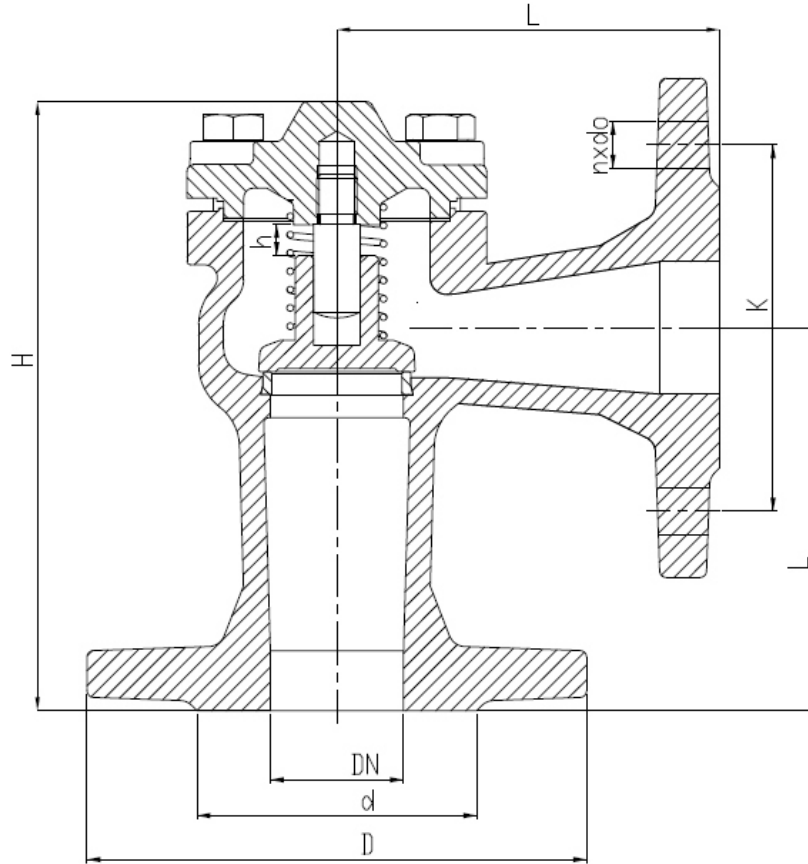


	Фигура	287A	287C	287A	287C	287E
	Исполнение		31; 41	33,43		32
1	Корпус	EN – GJL-250 JL1040	EN – GJL-400-18 JS 1025	EN – GJL-250 JL1040	EN – GJL-400-18 JS 1025	CuSn5Zn5Pb5-C
2	Крышка	EN – GJL-250 JL1040	EN – GJL-400-18 JS 1025	EN – GJL-250 JL1040	EN – GJL-400-18 JS 1025	CuSn5Zn5Pb5-C
3	Клапан		X20Cr13 1.4021	CuSn10		DN15-32 CuZn35Ni DN40-300 CuSn5Zn5Pb5-C
4	Кольцо клапана		X12Cr13 1.4006	CuSn10		CuSn5Zn5Pb5-C
5	Шток		X20Cr13 1.4021	CuSn10		DN15-32 CuZn35Ni DN40-300 CuSn5Zn5Pb5-C
6	Прокладка		Графит CrNi			FA1
7	Пружина		X17CrNi16-2 1.4057	CuSn6		-
8	Болт 6к		8.8 A2A			
	Максимальная температура	300°C	350°C	225°C		

* под заказ максимальная температура 200°C



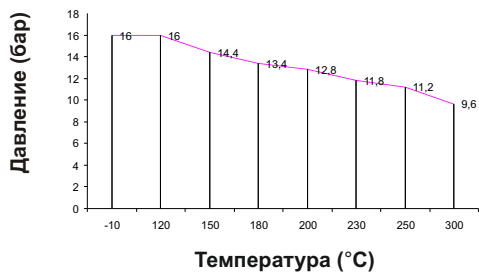
РАЗМЕРЫ



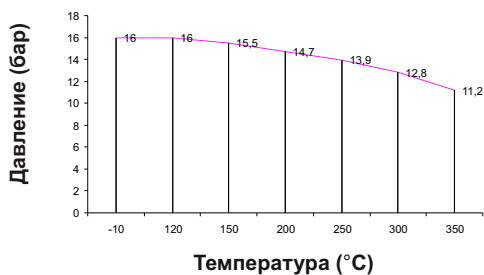
DN	PN 16 PN 25	PN 16				PN 25				PN 16 PN 25	A, C	E
	L	D	d	K	nxdo	D	d	K	nxdo	H		
MM											кг	
15	90	95	46	65	4x14	95	46	65	4x14	140	2,1	2,3
20	95	105	56	75	4x14	105	56	75	4x14	142	2,7	3,5
25	100	115	65	85	4x14	115	65	85	4x14	157	3,8	4,0
32	105	140	76	100	4x19	140	76	100	4x19	165	5,5	5,0
40	115	150	84	110	4x19	150	84	110	4x19	185	7,4	7,5
50	125	165	99	125	4x19	165	99	125	4x19	198	9,5	10,0
65	145	185	118	145	4x19	185	118	145	8x19	224	15,0	14,0
80	155	200	132	160	8x19	200	132	160	8x19	237	20,0	17,0
100	175	220	156	180	8x19	-	-	-	-	292	29,0	20,0
125	200	250	184	210	8x19	-	-	-	-	329	41,0	30,0
150	225	285	211	240	8x23	-	-	-	-	363	66,0	40,0
200	275	340	266	295	12x23	-	-	-	-	452	111	80
250	325	405	319	355	12x28	-	-	-	-	535	196	130
300	375	460	370	410	12x28	-	-	-	-	635	302	180



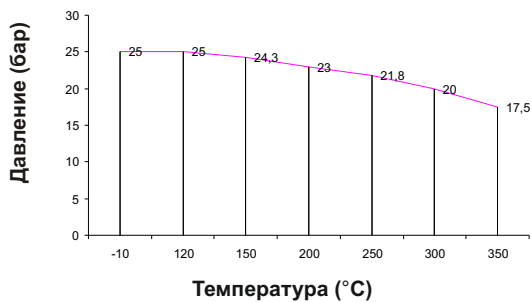
ЗАВИСИМОСТЬ ДАВЛЕНИЯ ОТ ТЕМПЕРАТУРЫ



Допустимый предел работы
PN 16 EN-GJL-250



Допустимый предел работы
PN 16 EN-GJS-400-18-LT



Допустимый предел работы
PN 25 EN-GJS-400-18-LT



ИСПОЛНЕНИЯ

Фигура	Материал корпуса	Диаметр DN, мм	Давление PN, бар	Исполнение
288	А Серый чугун EN-GJL-250	15-300	С 16	31 T _{max} 300°C Свободно соединенный клапан на пружине. Шток, клапан, кольцо корпуса - нержавеющая сталь.
		15-150		38 T _{max} 120°C Свободно соединенный клапан на пружине. Шток, клапан, кольцо корпуса - нержавеющая сталь. Клапан покрыт PTFE.
		15-300		41 T _{max} 300°C Свободно соединенный клапан без пружины. Шток, клапан, кольцо корпуса - нержавеющая сталь.
				33 T _{max} 225°C Свободно соединенный клапан на пружине. Шток, клапан, кольцо корпуса - бронза.
				43 T _{max} 225°C Свободно соединенный клапан без пружины. Шток, клапан, кольцо корпуса - бронза.
	С Сферический чугун EN-GJS-400-18-LT	15-200	С 16	31 T _{max} 350°C Свободно соединенный клапан на пружине. Шток, клапан, кольцо корпуса - нержавеющая сталь.
		15-150		38 T _{max} 120°C Свободно соединенный клапан на пружине. Шток, клапан, кольцо корпуса - нержавеющая сталь. Клапан покрыт PTFE.
		15-200		41 T _{max} 350°C Свободно соединенный клапан без пружины. Шток, клапан, кольцо корпуса - нержавеющая сталь.
				33 T _{max} 225°C Свободно соединенный клапан на пружине. Шток, клапан, кольцо корпуса - бронза.
				43 T _{max} 225°C Свободно соединенный клапан без пружины. Шток, клапан, кольцо корпуса - бронза.
		15-80	D 25	31 T _{max} 350°C Свободно соединенный клапан на пружине. Шток, клапан, кольцо корпуса - нержавеющая сталь.
				38 T _{max} 120°C Свободно соединенный клапан на пружине. Шток, клапан, кольцо корпуса - нержавеющая сталь. Клапан покрыт PTFE.
				41 T _{max} 350°C Свободно соединенный клапан без пружины. Шток, клапан, кольцо корпуса - нержавеющая сталь.
				33 T _{max} 225°C Свободно соединенный клапан на пружине. Шток, клапан, кольцо корпуса - бронза.
				43 T _{max} 225°C Свободно соединенный клапан без пружины. Шток, клапан, кольцо корпуса - бронза.
	Е Бронза CuSn5Zn5Pb5-C	15-125	С 16	32 T _{max} 225°C Свободно соединенный клапан на пружине. Шток - латунь. Клапан, кольцо корпуса - бронза.
		150-200	В 10	
		250-300	А 6	



КЛАПАН ОБРАТНЫЙ СТВОРЧАТЫЙ ФИГУРА 302



Материал корпуса	Давление PN, бар	Диаметр DN, мм	Максимальная температура
А серый чугун	С 16	40-300	300°C
	В 10	40-250	120°C

ХАРАКТЕРИСТИКА

- Плотность закрытия по EN - 12334
- Малая строительная длина
- Экологически безопасен
- Не требует дополнительного ухода
- Фланцы согласно EN 1092-2
- Строительная длина EN 558-1 ряд 48
- Присоединение фланцевое
- Форма - прямая



• Согласно Директиве 97/23/EC. Обозначение CE для DN≥32



• В соответствии с ТР ТС 010/2011 «О безопасности машин и оборудования»
 • В соответствии с ТР ТС 032/2013 «О безопасности оборудования, работающего под избыточным давлением»

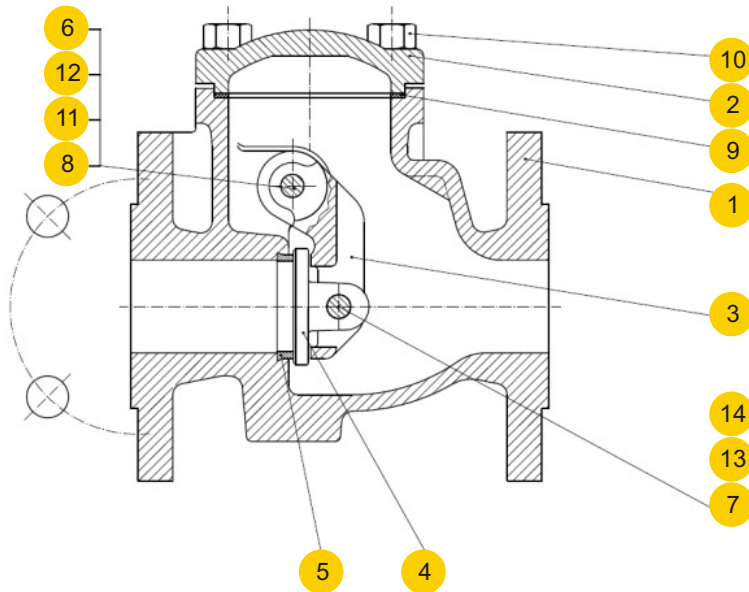
ПРИМЕНЕНИЕ

- Установки с горячей и холодной водой
- Установки для пара
- Промышленность
- Нейтральные среды
- Теплосети и отопление

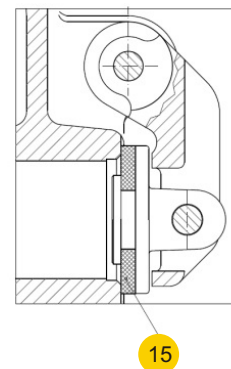


МАТЕРИАЛЫ

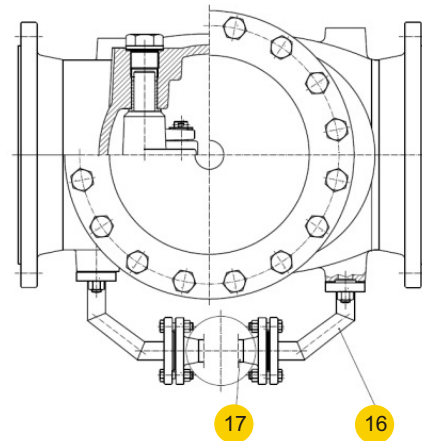
Исполнение 01; 02



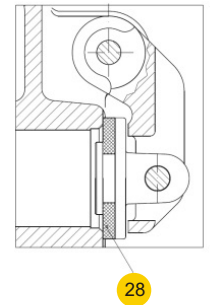
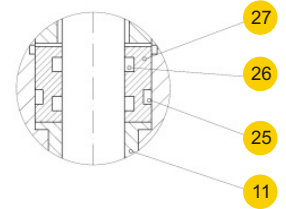
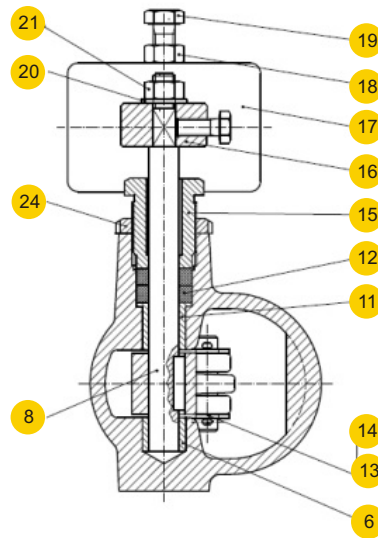
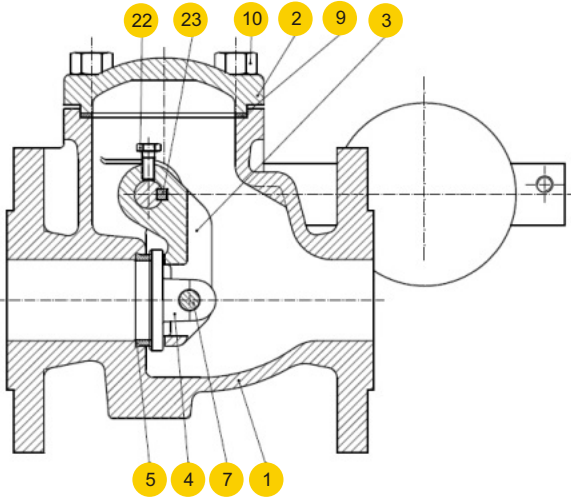
Исполнение 06



Исполнение 91



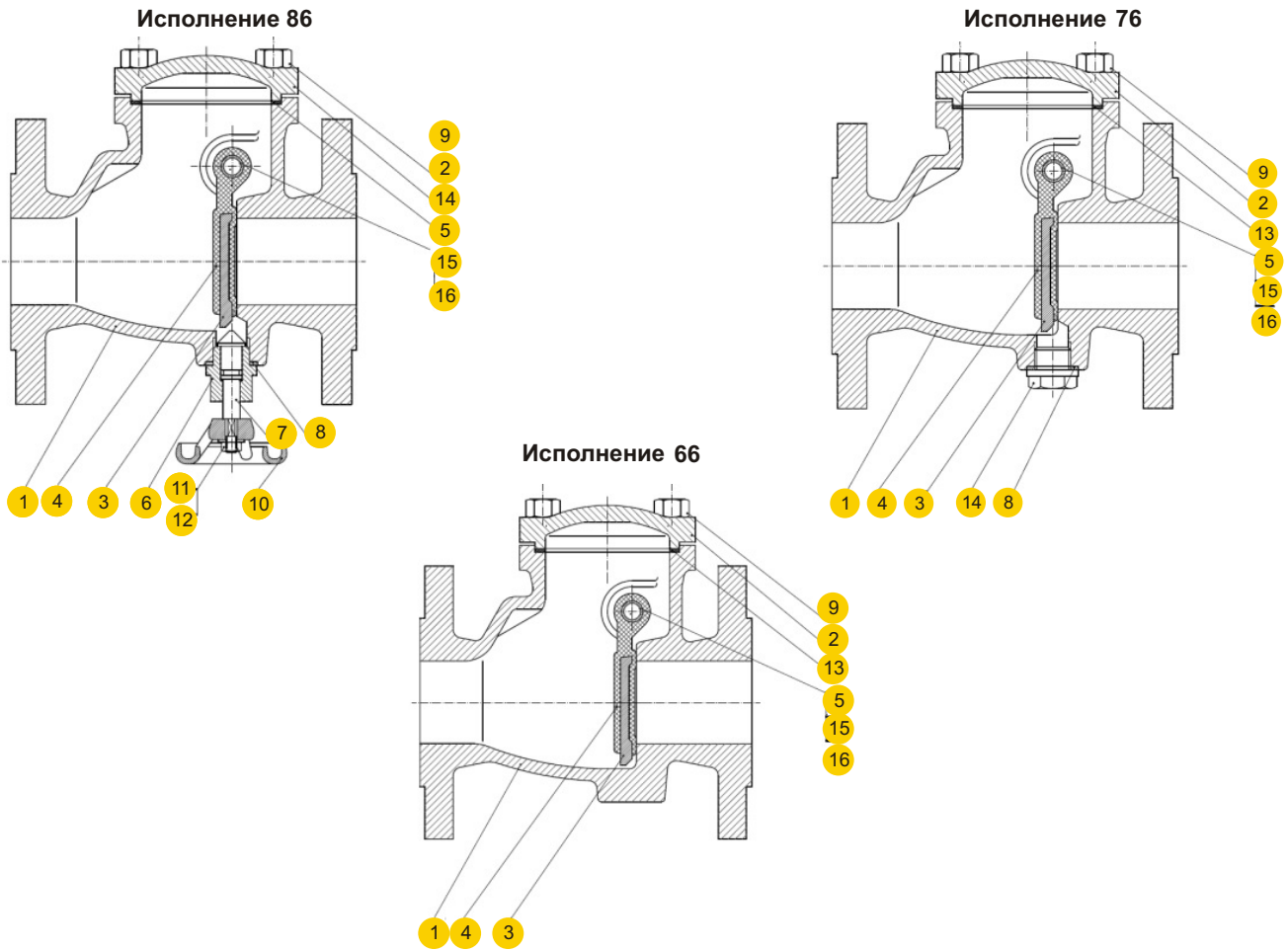
Фигура	302A				
	Исполнение	01	02	06	91
1	Корпус	Серый чугун EN – GJL-250 JL1040			
2	Крышка	Серый чугун EN – GJL-250 JL1040			
3	Рычаг диска	Сферический чугун EN – GJS-500-7 JS1050			
4	Диск	Нержавеющая сталь LH14 (G-X20Cr14)	Бронза G-CuSn10-B	Сферический чугун EN – GJS-500-7 JS1050	Нержавеющая сталь LH14 (G-X20Cr14)
5	Кольцо клапана	Нержавеющая сталь X12Cr13 1.4006	Бронза G-CuSn10-B	-	Нержавеющая сталь X12Cr13 1.4006
6	Втулка болта	Латунь для DN 200-300			
7	Болт диска	Нержавеющая сталь X20Cr13 1.4021	Латунь CuZn40Pb2	Нержавеющая сталь X20Cr13 1.4021	Нержавеющая сталь X20Cr13 1.4021
8	Болт	Нержавеющая сталь X20Cr13 1.4021	Латунь CuZn40Pb2	Нержавеющая сталь X20Cr13 1.4021	Нержавеющая сталь X20Cr13 1.4021
9	Прокладка крышки	Графит CrNi			
10	Болт	8.8 A2A			
11	Пробка	10S20 оцинк для DN 40-150 Серый чугун EN-GJL-250 JL1040 для DN 200-300			Серый чугун EN-GJL-250 JL1040
12	Прокладка пробки	Карбоамидный каучук			
13	Прокладка	Сталь A2A			
14	Шплинт	Нержавеющая сталь X5CrNi18-10			
15	Прокладка диска	-	-	EPDM	-
16	Трубопровод	-	-	-	Сталь
17	Разгрузочный клапан	-	-	-	Fig. 215
Максимальная температура		300°C	225°C	120°C	300°C


МАТЕРИАЛЫ
Исполнение 11; 21;12;22
Исполнение 16; 26


Фигура	302A			
	Исполнение	11; 21	12; 22	16; 26
1	Корпус	Серый чугун EN – GJL-250 JL1040		
2	Крышка	Серый чугун EN – GJL-250 JL1040		
3	Бугель	Сферический чугун EN – GJS-500-7 JS1050		
4	Диск	Нержавеющая сталь LH14 (G-X20Cr14)	Бронза G-CuSn10-B	Сферический чугун EN – GJS-500-7 JS1050
5	Кольцо корпуса	X12Cr13 1.4006	Бронза G-CuSn10-B	-
6	Втулка вала	Латунь для DN 200-300		
7	Болт диска	Нержавеющая сталь X20Cr13 1.4021	Латунь CuZn40Pb2	Нержавеющая сталь X20Cr13 1.4021
8	Вал	Нержавеющая сталь X20Cr13 1.4021	Латунь CuZn40Pb2	Нержавеющая сталь X20Cr13 1.4021
9	Прокладка крышки	Графит CrNi		
10	Болт	8.8 A2A		
11	Втулка фланцевая	MM58 (CuZn40Mn1,5)		
12	Уплотнение	Графит	-	
13	Прокладка	Сталь A2A		
14	Шплинт	Нержавеющая сталь X5CrNi18-10		
15	Сальник	Серый чугун EN-GJL-250 JL1040		
16	Рычаг	Сталь S235JR		
17	Груз	Серый чугун EN-GJL-250 JL1040		
18	Гайка	8.8 A2A		
19	Болт	33H-A2A		
20	Прокладка	Сталь A2A		
21	Гайка	8.8 A2A		
22	Болт	33H-A2A		
23	Ввод	Нержавеющая сталь X20Cr13 1.4021		
24	Гайка	KM-6A2A		
25	Уплотнительное кольцо	-	-	EPDM
26	Уплотнительное кольцо	-	-	EPDM
27	Втулка	-	-	M63
28	Прокладка диска	-	-	EPDM
Максимальная температура		300°C	225°C	120°C



МАТЕРИАЛЫ

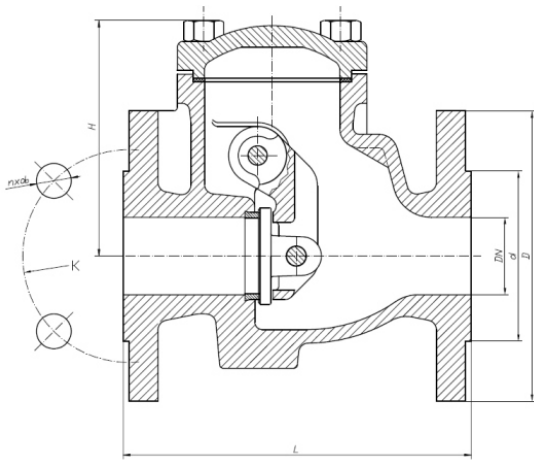


Фигура	302A			
	Исполнение	86	76	66
1	Корпус	Серый чугун EN – GJL-250 JL1040		
2	Крышка	Серый чугун EN – GJL-250 JL1040		
3	Диск	Сферический чугун EN – GJS-500-7 JS1050		
4	Прокладка диска	EPDM		
5	Болт	Нержавеющая сталь X20Cr13 1.4021		
6	Втулка	Латунь CuZn40Mn1.5	-	-
7	Шток	Латунь CuZn40Mn1.5	-	-
8	Прокладка	Карбоамидный каучук		-
9	Болт	8.8 A2A		
10	Штурвал	Серый чугун EN – GJL-250 JL1040	-	-
11	Гайка	8.8 A2A	-	-
12	Прокладка	Сталь A2A	-	-
13	Прокладка крышки	Графит CrNi		
14	Пробка	-	CuZn37	-
15	Пробка	10S20 цинк		
16	Прокладка пробки	Карбоамидный каучук		
Максимальная температура		120°C		

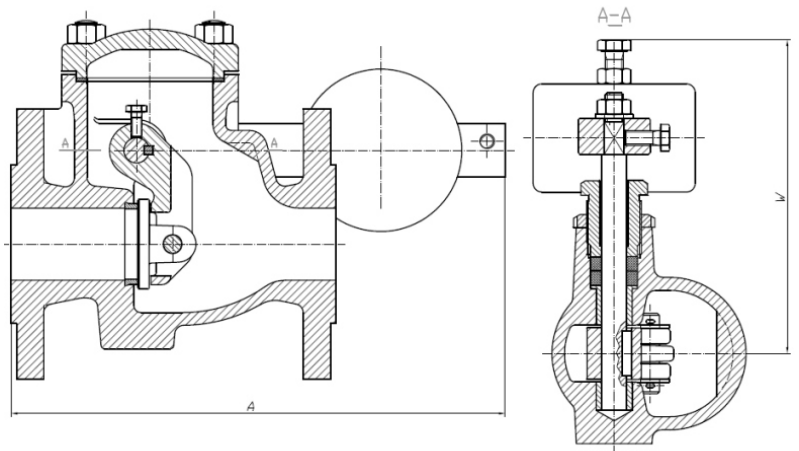


РАЗМЕРЫ

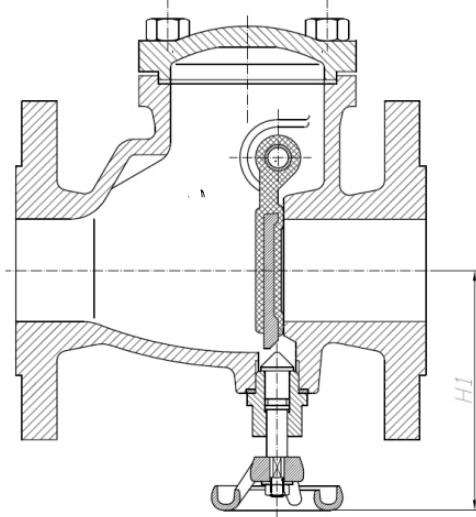
Исполнение 01; 02; 06



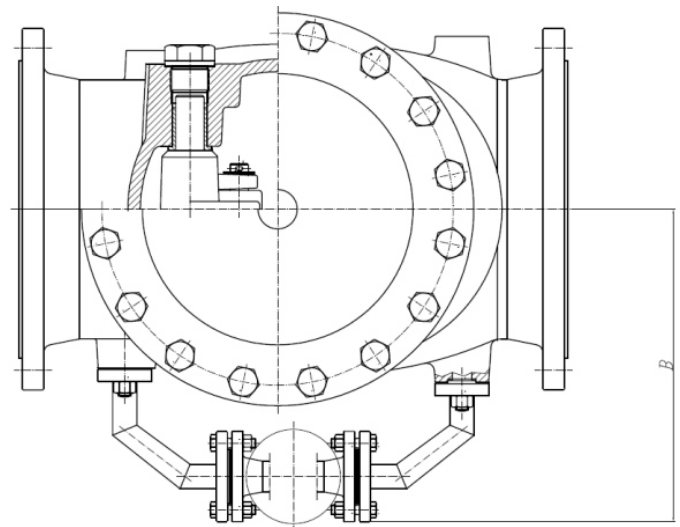
Исполнение 11; 12; 16; 21; 22; 26



Исполнение 86



Исполнение 91



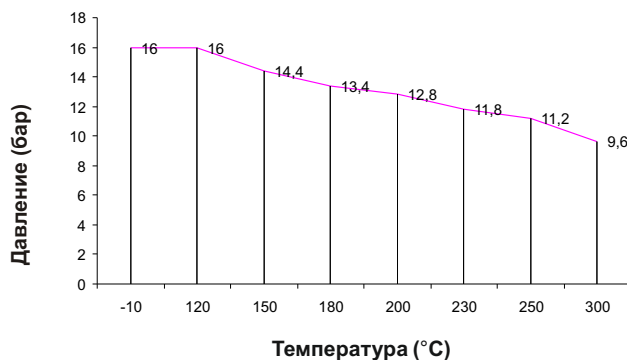
DN	302						302.21,22,26	302.86	302.91	302.01 302.02 302.06	302.11,21 302.12,22 302.11,26	302.86	302.91	
	L	D	d	K	nxdo	H	A	W	H1	B				
Мм										Кг				
40	180	150	84	110	4x19	119	350	170	120	-	9,0	11,8	9,0	-
50	200	165	99	125	4x19	120	352	180	125	-	11,0	13,5	12,6	-
65	240	185	118	145	4x19	141	359	190	130	-	15,2	18,0	17,0	-
80	260	200	132	160	8x19	168	371	200	140	-	20,8	23,5	21,9	-
100	300	220	156	180	8x19	175	447	210	175	-	31,5	36,0	31,0	-
125	350	250	184	210	8x19	199	466	225	190	-	46,0	51,0	45,0	-
150	400	285	211	240	8x23	217	574	250	210	-	60,0	67,0	61,0	-
200	500	340	266	295	12x23	277	662	306	280	380	120	129	120	131
250	600	405	319	355	12x28	337	850	348	315	410	180	198	180	202
300	700	460	370	410	12x28	850	850	348	-	400	250	285	-	283



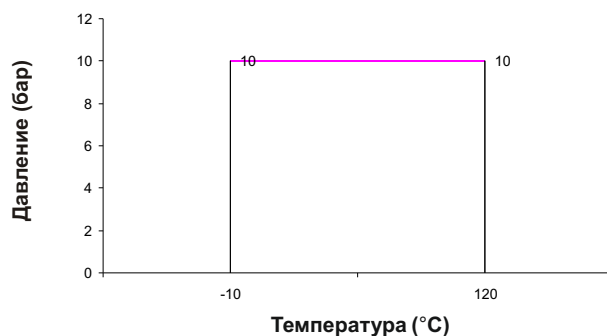
ИСПОЛНЕНИЯ

Фигура	Материал корпуса	Диаметр DN, мм	Давление PN, бар	Исполнение			
302	А Серый чугун EN-GJL-250	40-300	С 16	01 Диск, кольцо корпуса - нержавеющая сталь. Tmax 300°C			
				02 Диск, кольцо корпуса - бронза. Tmax 225°C			
				06 Диск - сферический чугун. Кольцо диска EPDM. Tmax 120°C			
				11 Диск, кольцо корпуса - нержавеющая сталь. Рычаг и груз с одной стороны. Tmax 300°C			
				12 Диск, кольцо корпуса - бронза. Рычаг и груз с одной стороны. Tmax 225°C			
				16 Диск - сферический чугун. Кольцо диска EPDM. Рычаг и груз с одной стороны. Tmax 120°C			
		40-150		С 16	21 Диск, кольцо корпуса - нержавеющая сталь. Рычаг и груз с двух сторон. Tmax 300°C		
					22 Диск, кольцо корпуса - бронза. Рычаг и груз с двух сторон. Tmax 225°C		
					26 Диск - сферический чугун. Кольцо диска EPDM. Рычаг и груз с двух сторон. Tmax 120°C		
					40-250	В 10	66 Обрезиненный диск EPDM. Tmax 120°C
							76 Обрезиненный диск EPDM. Закрытие EPDM/чугун. Пробка. Tmax 120°C
							86 Обрезиненный диск EPDM. Болт для поднятия диска. Tmax 120°C
91 Диск, кольцо корпуса - нержавеющая сталь. Разгруженная цепь. Tmax 300°C							
200-300	В 10						

ЗАВИСИМОСТЬ ДАВЛЕНИЯ ОТ ТЕМПЕРАТУРЫ



Допустимый предел работы
PN 16 EN-GJL-250



Допустимый предел работы
PN 10 EN-GJL-250



КЛАПАН ОБРАТНЫЙ СТОРЧАТЫЙ ФИГУРА 275



Клапан обратный створчатый
фигура 275I

Материал корпуса	Давление PN, бар	Диаметр DN, мм	Макс. температура
Н латунь	С 16	15-100	200°C
I нержавеющая сталь	Е 40	15-300	300°C



Клапан обратный створчатый
фигура 275H

ХАРАКТЕРИСТИКА

- Компактная конструкция
- Экологически безопасен
- Не требуется дополнительный уход
- Уровень плотности - класс D по норме EN 12266-1
- Строительная длина - ряд 49 согласно EN 558, для Ду15-100



- В соответствии с ТР ТС 010/2011 «О безопасности машин и оборудования»
- В соответствии с ТР ТС 032/2013 «О безопасности оборудования, работающего под избыточным давлением»

ПРИМЕНЕНИЕ

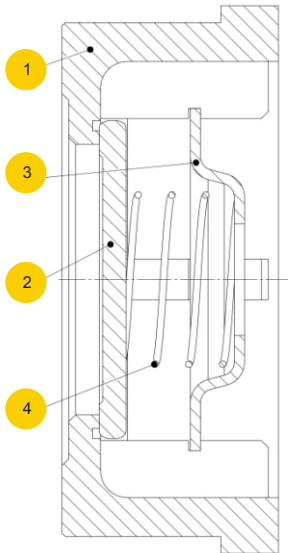
- Установки промышленной воды горячей и холодной и воздуха
- Промышленные агрегаты водяного пара
- Промышленные масляные агрегаты
- Холодильные установки
- Химическая промышленность и энергетика
- Технологические процессы
- Другие неагрессивные среды

ВНИМАНИЕ! Не все применения подходят для латунного клапана

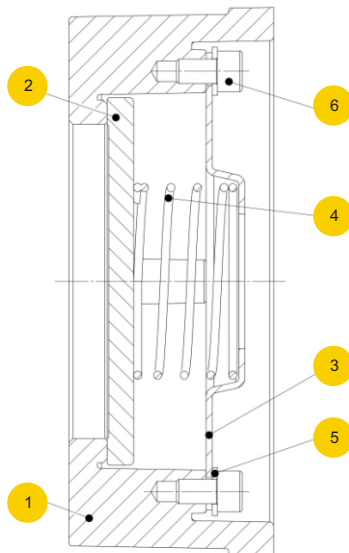


МАТЕРИАЛЫ

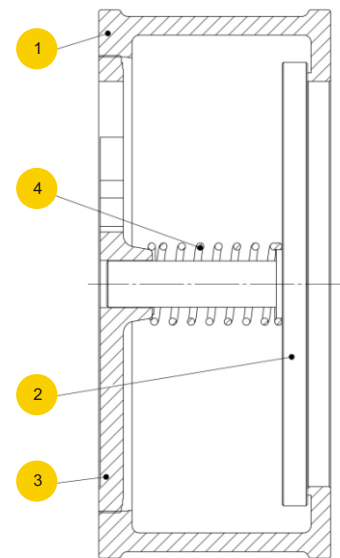
Исполнение 275H DN15-100



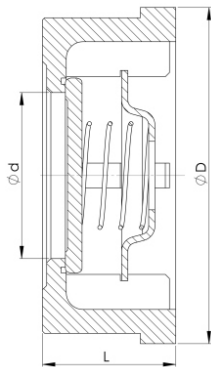
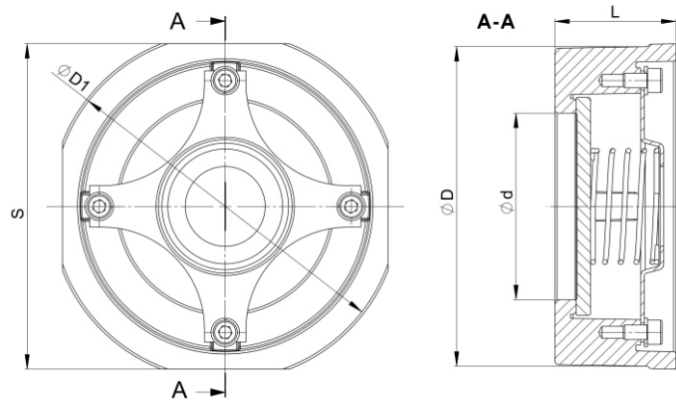
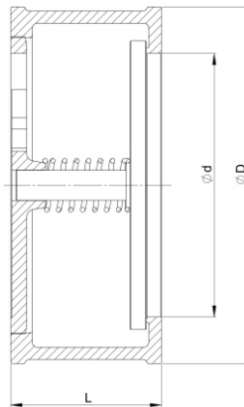
Исполнение 275I DN15-100





Исполнение 275I DN125-300



	Материал корпуса	H	I	I
		Dn15 - 100		Dn125 - 300
	Исполнение	50	51	52
1	Корпус	CuZn39Pb2	GX5CrNiMo 19-11-2	GX5CrNiMo 19-11-2
2	Диск	X6CrNiMoTi 17-12-2	GX5CrNiMo 19-11-2	X3CrNiMo 17-13-3
3	Центрирующее кольцо	X10CrNi 18-8	X3CrNiMo 17-13-3	GX5CrNiMo 19-11-2
4	Пружина	X6CrNiMoTi 17-12-2	X3CrNiMo 17-13-3	X3CrNiMo 17-13-3
5	Прокладка	-	A2 (dla DN65 - 100)	-
6	Болт	-	A4	-
	Максимальная температура	200°C	300°C	300°C


РАЗМЕРЫ
Исполнение 275H DN15 - 100

Исполнение 275I DN15 - 100

Исполнение 275I DN125 - 300


DN	275I							275H					
	g	d	D	S	D1	L		g	d	D	L		
мм	дюйм	мм					кг	дюйм	мм				кг
15	G 1/2	15	43,5	45,0	53,0	16,0	0,10	G 1/2	15	40	16	0,10	
20	G 3/4	19	53,5	55,5	63,0	19,0	0,16	G 3/4	20	47	19	0,13	
25	G 1	25	63,5	65,0	73,0	22,0	0,28	G 1	25	56	22	0,21	
32	G 1 1/4	30	76,0	78,5	84,0	28,0	0,52	G 1 1/4	31	72	28	0,48	
40	G 1 1/2	38	86,0	88,5	94,0	31,5	0,70	G 1 1/2	39	82	32	0,63	
50	G 2	47	96,0	98,5	107,0	40,0	1,10	G 2	47	95	40	1,00	
65	G 2 1/2	62	116,5	119,0	126,0	46,0	1,58	G 2 1/2	62	115	46	1,50	
80	G 3	77	132,0	134,5	144,5	50,0	1,78	G 3	74	132	50	2,00	
100	G 4	95	152,5	154,5	164,0	60,0	3,30	G 4	89	152	60	3,20	
125	G 5	122	190,5	-	-	90,0	8,00						
150	G 6	148	219,0	-	-	106,0	12,00						
200	G 8	200	282,0	-	-	140,0	22,00						
250	G 10	250	340,0	-	-	145,0	35,00						
300	G 12	300	400,0	-	-	160,0	45,00						



КОЭФФИЦИЕНТ Kvs И ДАВЛЕНИЕ ОТКРЫТИЯ 275H DN15-100

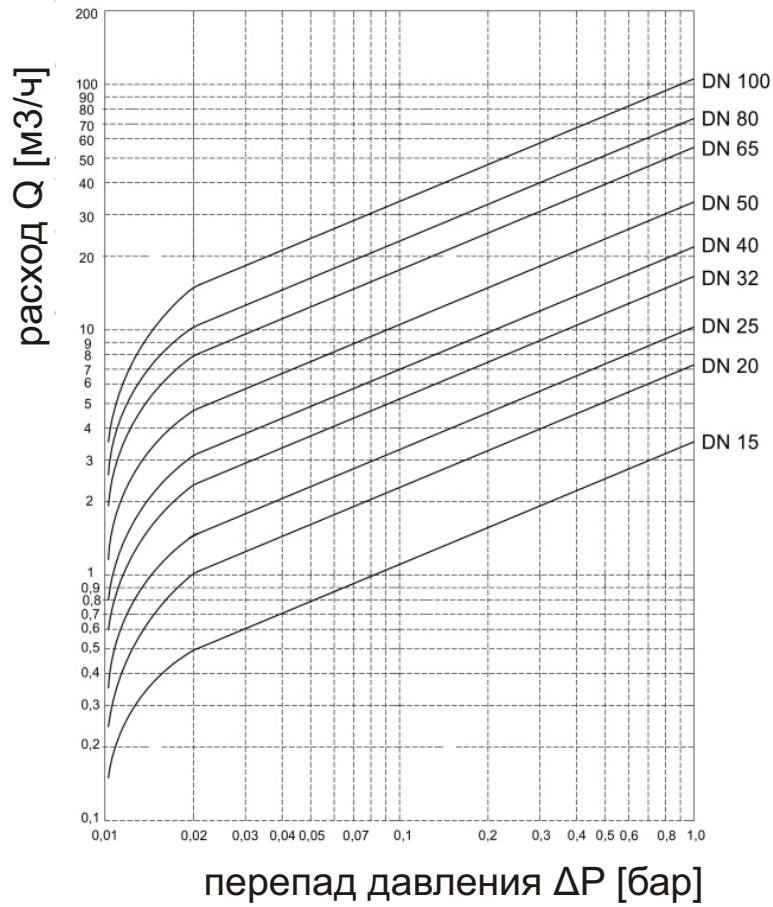
DN		Kvs	давление открытия в зависимости от направления течения		
мм	дюйм		→	↑	↓
			мбар	мбар	мбар
15	G 1/2	3,5	7,5	10,0	5,0
20	G 3/4	7,2	7,5	10,0	5,0
25	G 1	10,3	7,5	10,0	5,0
32	G 1 1/4	16,6	8,5	12,0	5,0
40	G 1 1/2	21,8	9,0	13,0	5,0
50	G 2	33,2	9,5	14,0	5,0
65	G 2 1/2	55,5	10,0	15,0	5,0
80	G 3	72,7	10,5	16,0	5,0
100	G 4	105,5	11,5	18,0	5,0

КОЭФФИЦИЕНТ Kvs И ДАВЛЕНИЕ ОТКРЫТИЯ 275I DN15-300

Ду		Kvs	давление открытия в зависимости от направления течения		
мм	дюйм		→	↑	↓
			мбар	мбар	мбар
15	G 1/2	4,4	22,5	25,0	20,0
20	G 3/4	6,8	22,5	25,0	20,0
25	G 1	10,8	22,5	25,0	20,0
32	G 1 1/4	17,0	23,5	27,0	20,0
40	G 1 1/2	26,0	24,5	28,0	20,0
50	G 2	43,0	24,5	29,0	20,0
65	G 2 1/2	60,0	25,0	30,0	20,0
80	G 3	80,0	25,5	31,0	20,0
100	G 4	113,0	26,5	33,0	20,0
125	G 5	183,0	22,0	30,0	10,0
150	G 6	258,0	22,0	30,0	10,0
200	G 8	410,0	22,0	30,0	10,0
250	G 10	698,0	22,0	30,0	10,0
300	G 12	732,0	22,0	30,0	10,0

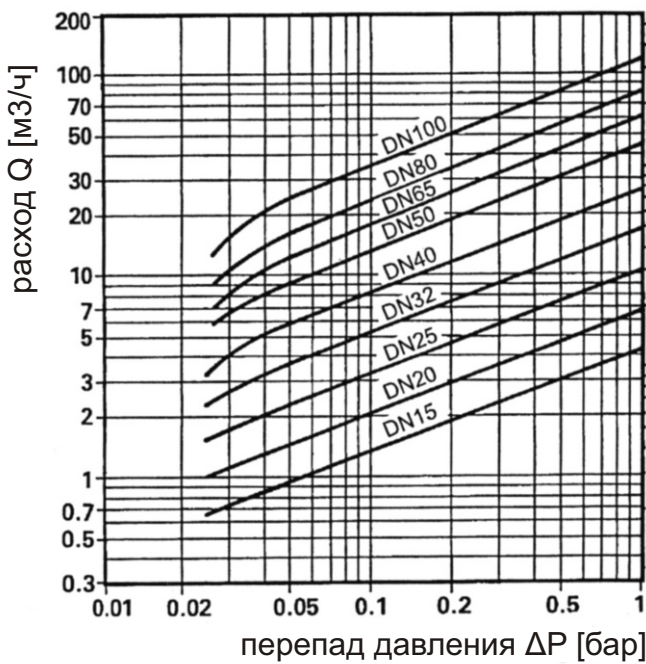


ГИДРАВЛИЧЕСКАЯ ХАРАКТЕРИСТИКА 275H DN15-100

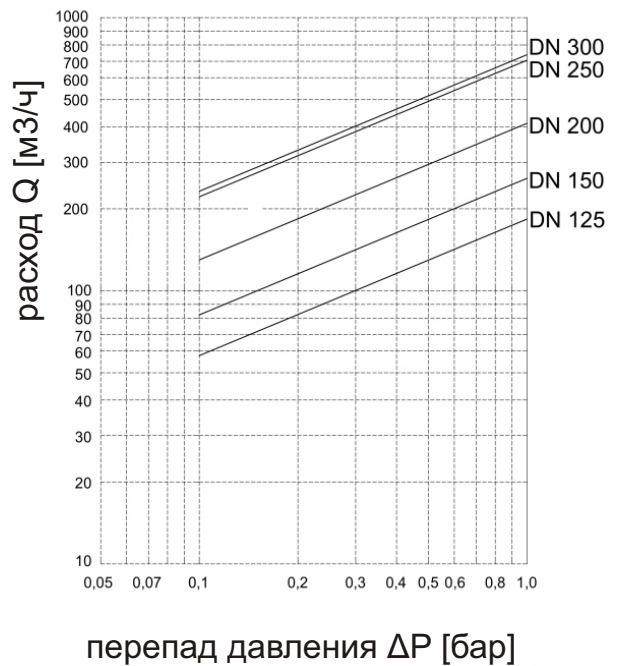


ГИДРАВЛИЧЕСКАЯ ХАРАКТЕРИСТИКА 275I DN15-300

Исполнение 275I DN15 - 100

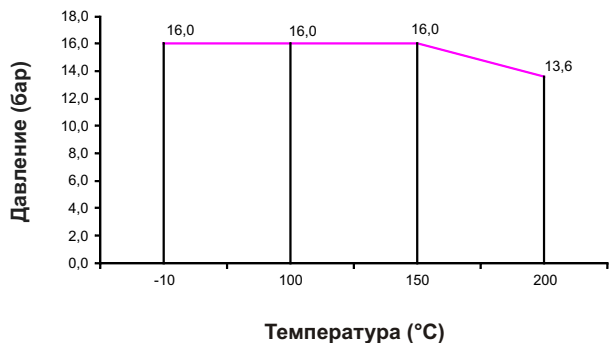


Исполнение 275I DN125 - 300

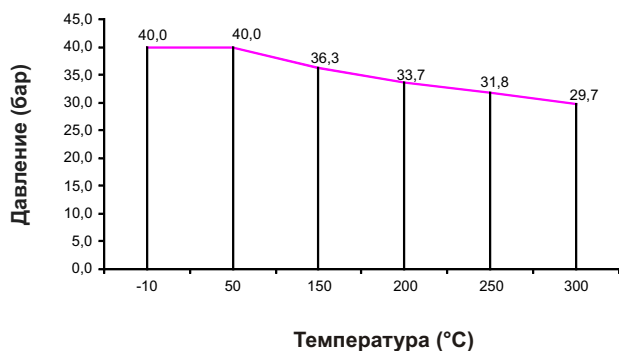




ЗАВИСИМОСТЬ ТЕМПЕРАТУРЫ ОТ ДАВЛЕНИЯ



Допустимый предел работы для
275H PN16 DN15 - 100



Допустимый предел работы для
275I PN40 DN15 - 300

ИСПОЛНЕНИЯ

Фигура	Материал корпуса	Диаметр DN, мм	Давление PN, бар	Исполнение
275	Н Латунь CuZn36Pb2	15-100	С 16	50 Tmax 200°C Диск и пружина нержавеющая сталь. Корпус латунь.
	I Нержавеющая сталь GX5CrNiMo19-11-2	15-100	E 40	51 Tmax 300°C Диск, пружина, корпус - нержавеющая сталь. Диск свободно на пружине.
		125-300		52 Tmax 300°C Диск, пружина, корпус - нержавеющая сталь. Диск в направляющих пазах на пружине.



БАЛАНСИРОВОЧНЫЕ КЛАПАНЫ ФИГУРА 221



Материал корпуса	Давление PN, бар	Диаметр DN, мм	Макс. температура
Н латунь	D 25	15-50	120°C



Клапан балансировочный с измерительными ниппелями



Клапан балансировочный с измерительными ниппелями и дренажным краном

ХАРАКТЕРИСТИКА

- Высокая степень герметичности (класс А в соответствии с EN-12266-1)
- Высокая точность измерения разницы давлений на связке Вентури при постоянной величине Kvs
- Эргономичный ручной невыдвижной штурвал с точным установочным шагом
- Экологически безопасен
- Возможность блокады установки
- Длина конструкции (линейка М4 в соответствии с DIN 3202)
- Присоединение муфтовое
- Форма Y-косая



- В соответствии с ТР ТС 010/2011 «О безопасности машин и оборудования»
- В соответствии с ТР ТС 032/2013 «О безопасности оборудования, работающего под избыточным давлением»

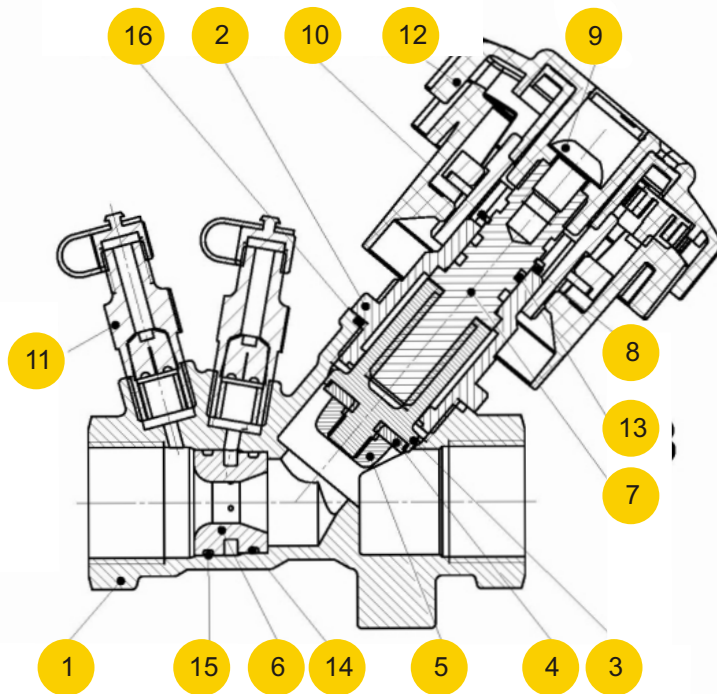
ПРИМЕНЕНИЕ

- Теплосети
- Охлаждение и кондиционирование
- Промышленная вода
- Нейтральная среда



МАТЕРИАЛЫ

DN15-25 мм

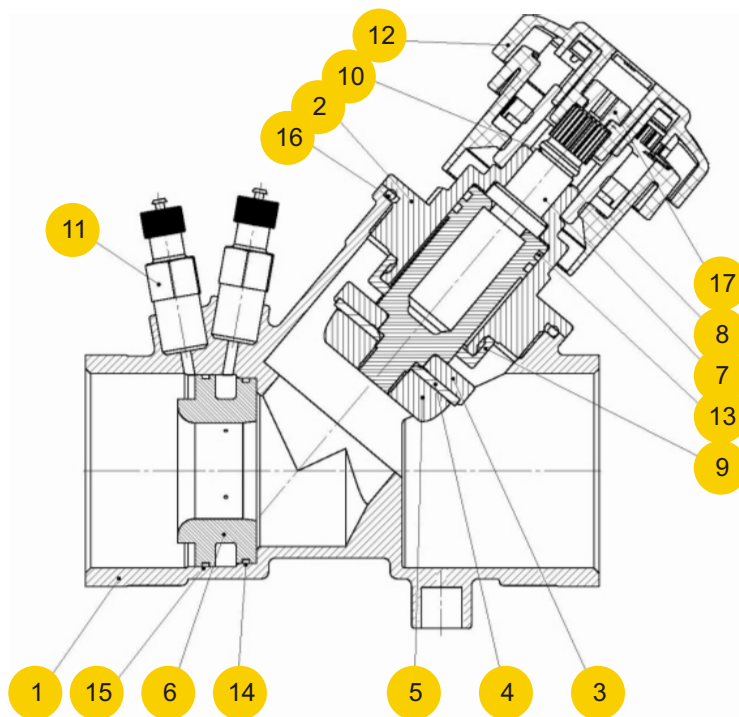


	Материал корпуса	H
	Исполнение	54
1	Корпус	CuZn36Pb2As
2	Крышка	CuZn36Pb2As
3	Клапан	Пластик
4	Прокладка клапана	EPDM
5	Регулирующее кольцо	Пластик
6	Отверстие	Пластик
7	Шток	CuZn36Pb2As
8	Прокладка	Cu
9	Шуруп штурвала	CuZn39Pb2
10	Прокладка подпружиненная	A2
11	Измерительный ниппель	CuZn36Pb2As
12	Штурвал	poliamid
13	О-ринг	EPDM
14	О-ринг	EPDM
15	О-ринг	EPDM
16	О-ринг	EPDM
	Максимальная температура	120°C



МАТЕРИАЛЫ

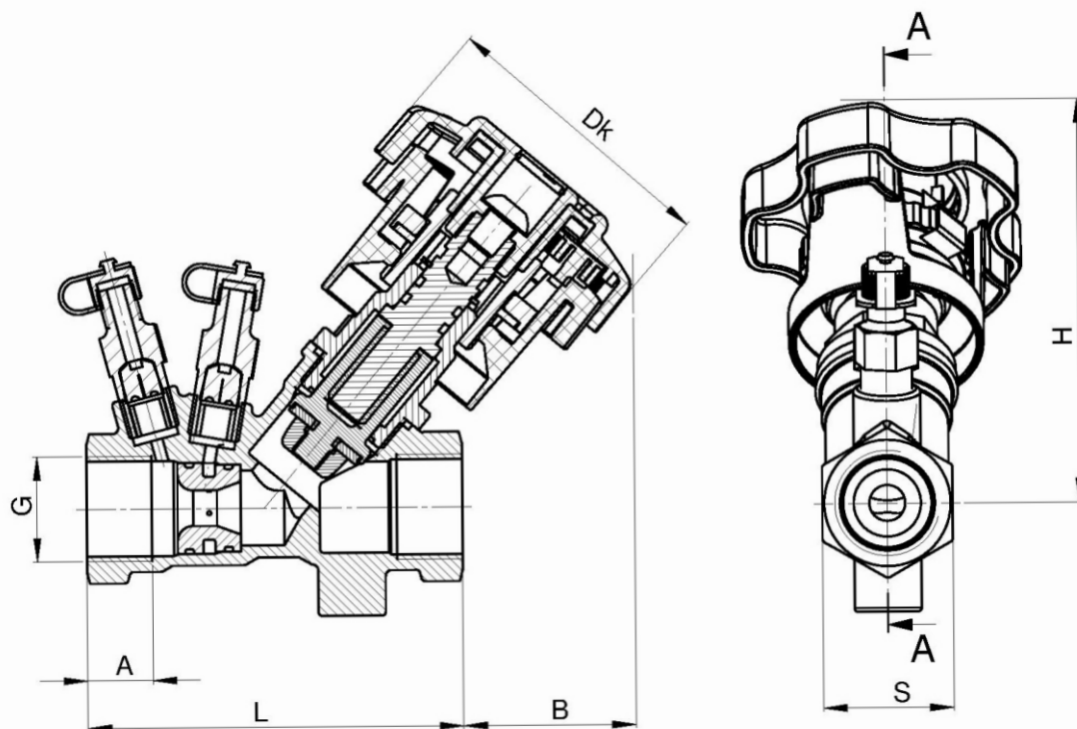
DN32-50 мм




	Материал корпуса	H
	Исполнение	54
1	Корпус	CuZn39Pb2As
2	Крышка	CuZn39Pb2As
3	Клапан	Пластик
4	Прокладка клапана	EPDM
5	Регулирующее кольцо	Пластик
6	Отверстие	Пластик
7	Шток	CuZn39Pb2As
8	Прокладка	Cu
9	Ограничитель оборотов	CuZn36Pb2As
10	Прокладка подпружиненная	A2
11	Измерительный ниппель	CuZn39Pb2As
12	Штурвал	poliamid
13	О-ринг	EPDM
14	О-ринг	EPDM
15	О-ринг	EPDM
16	О-ринг	EPDM
17	Шуруп штурвала	CuZn39Pb2
	Максимальная температура	120°C



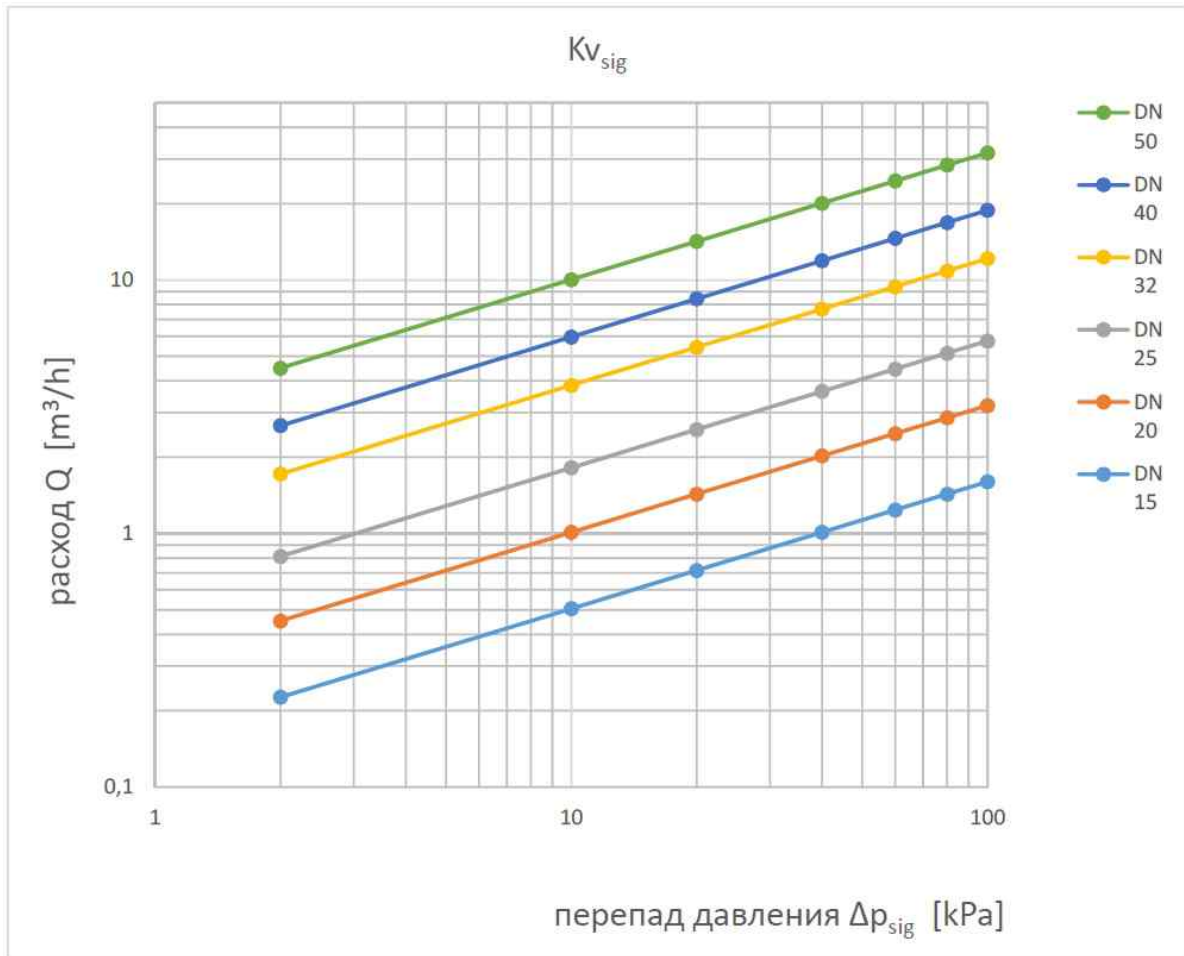
МАТЕРИАЛЫ



DN	G	A	B	L	S	H	Dk	
MM								КГ
15	G1/2"	15	55	85	27	104	72	0,64
20	G3/4"	16,5	45	95	33	104	72	0,70
25	G 1'	19,5	40	105	41	106	72	0,90
32	G1 1/4"	21,4	46	120	49	129	72	1,70
40	G1 1/2"	21,4	42	130	56	131	72	1,90
50	G 2"	25,7	33,5	150	68	136	72	2,40



ПРОПУСКНАЯ СПОСОБНОСТЬ



DN		Kv_{sig}	$Kv_{клапан}$	A	ξ
мм	дюйм	m^3/h			
15	1/2	1,60	1,67	0,918	29,3
20	3/4	3,20	3,25	0,969	23,3
25	1	5,75	5,83	0,973	18,4
32	1 1/4	12,15	11,13	1,192	6,1
40	1 1/2	18,85	17,25	1,194	13,8
50	2	31,75	24,43	1,689	17,6

Объём потока Q :

$$Q = \frac{Kv_{sig} * \sqrt{\Delta p_{sig}}}{36} \text{ [l/s]}$$

либо

$$Q = 0,1 * Kv_{sig} * \sqrt{\Delta p_{sig}} \text{ [m}^3/h \text{]}$$

Перепад давления на вентиле Δp :

$$\Delta p = A * \Delta p_{sig} \text{ [kPa]}$$

где:

Kv_{sig} [m³/h] – коэффициент потока через пункты измерения

$Kv_{клапана}$ [m³/h] – коэффициент потока клапана

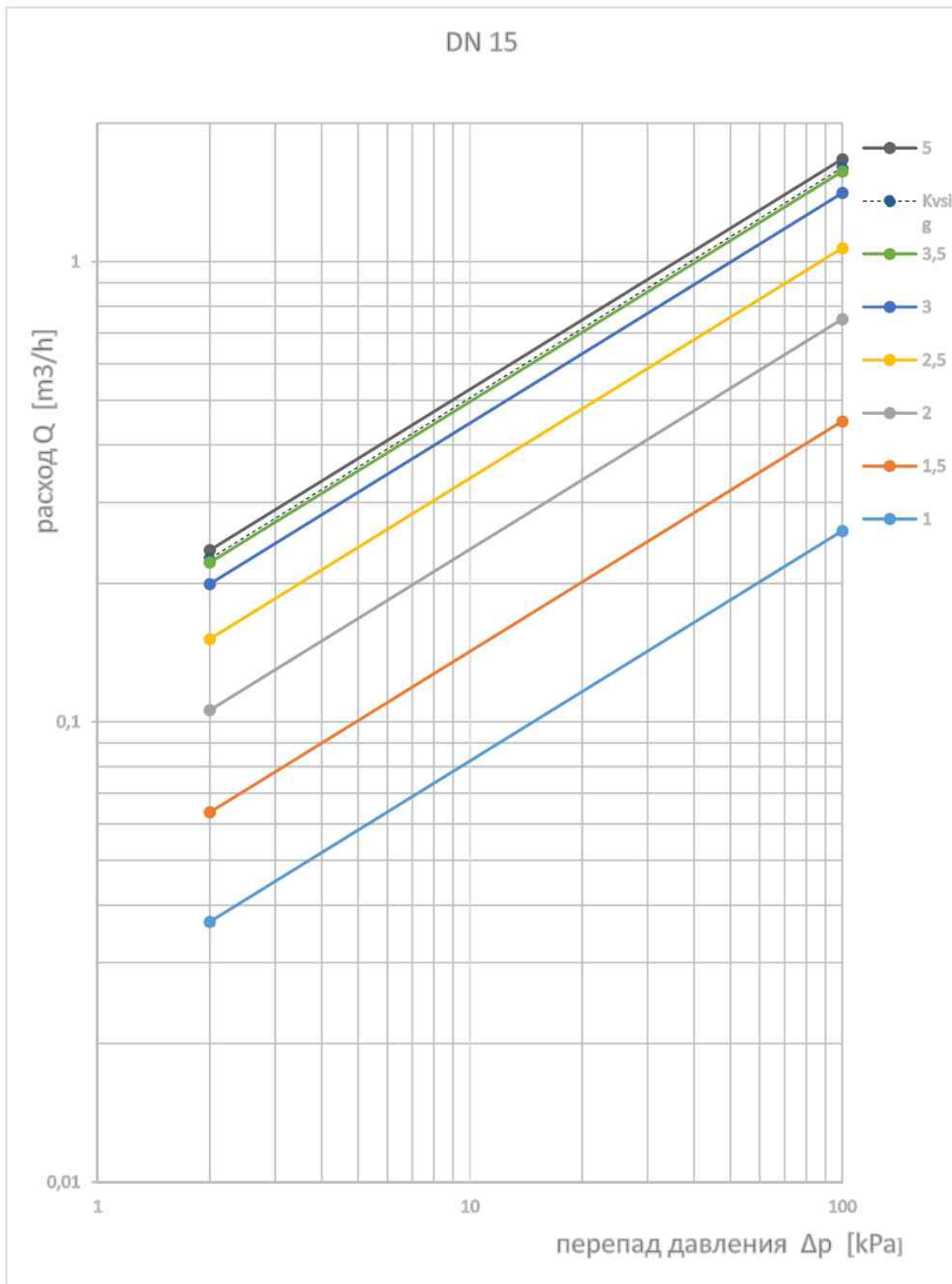
Δp_{sig} [kPa] - перепад давления в пунктах измерения

ξ - коэффициент потерь

$A = \left(\frac{Kv_{sig}}{Kv_{клапана}}\right)^2$ - коэффициент

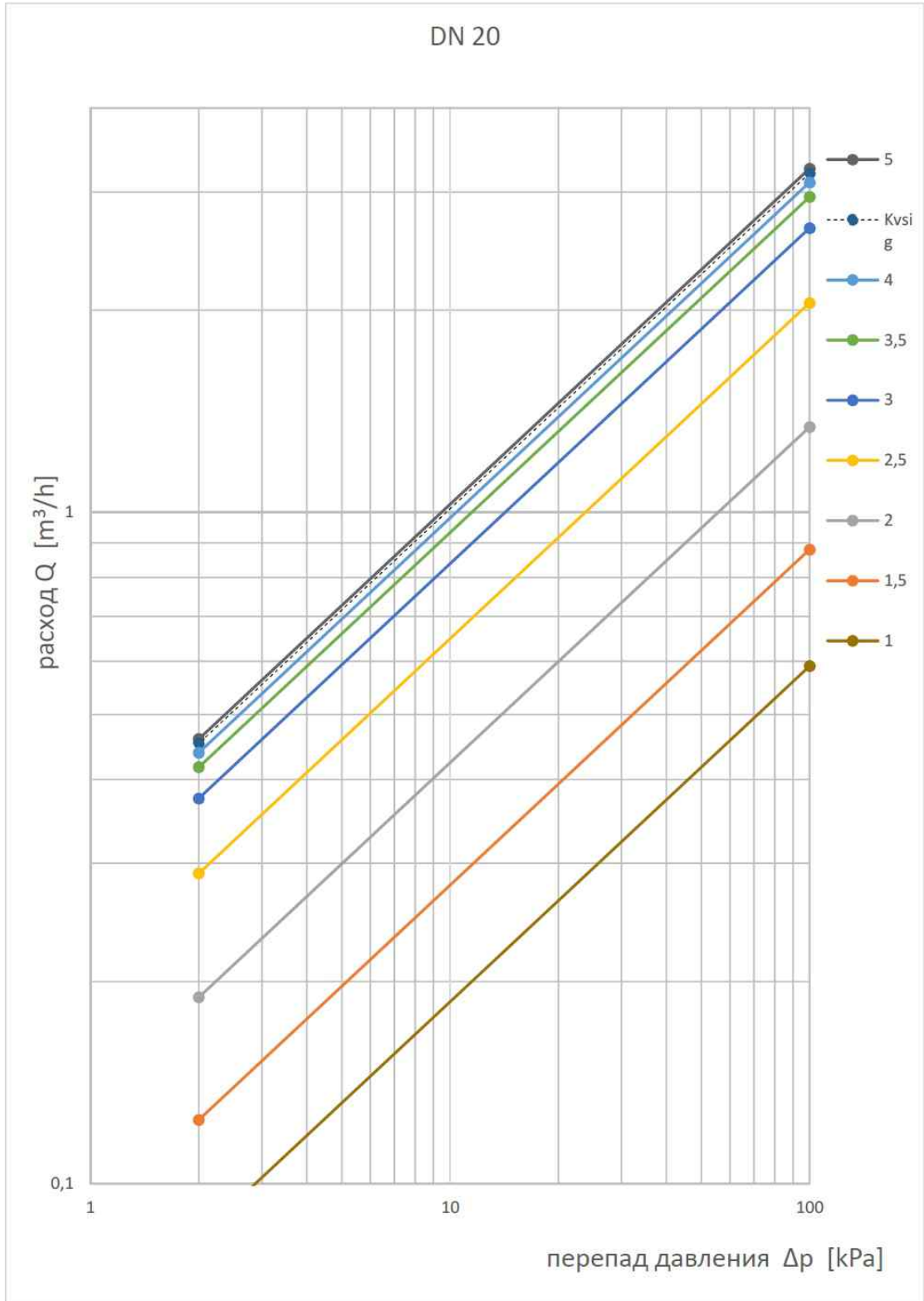


ГИДРАВЛИЧЕСКИЕ ХАРАКТЕРИСТИКИ DN15



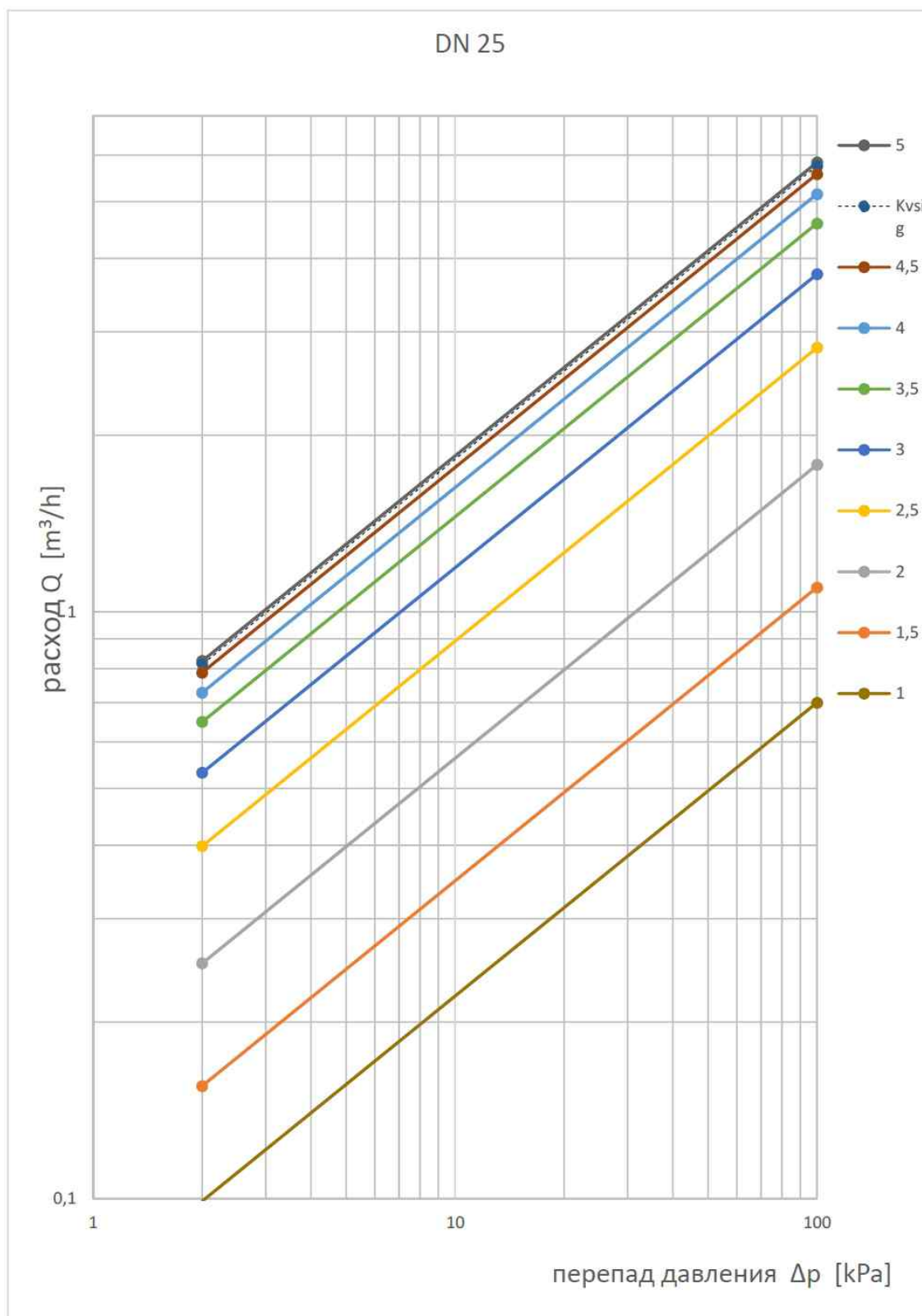


ГИДРАВЛИЧЕСКИЕ ХАРАКТЕРИСТИКИ DN20



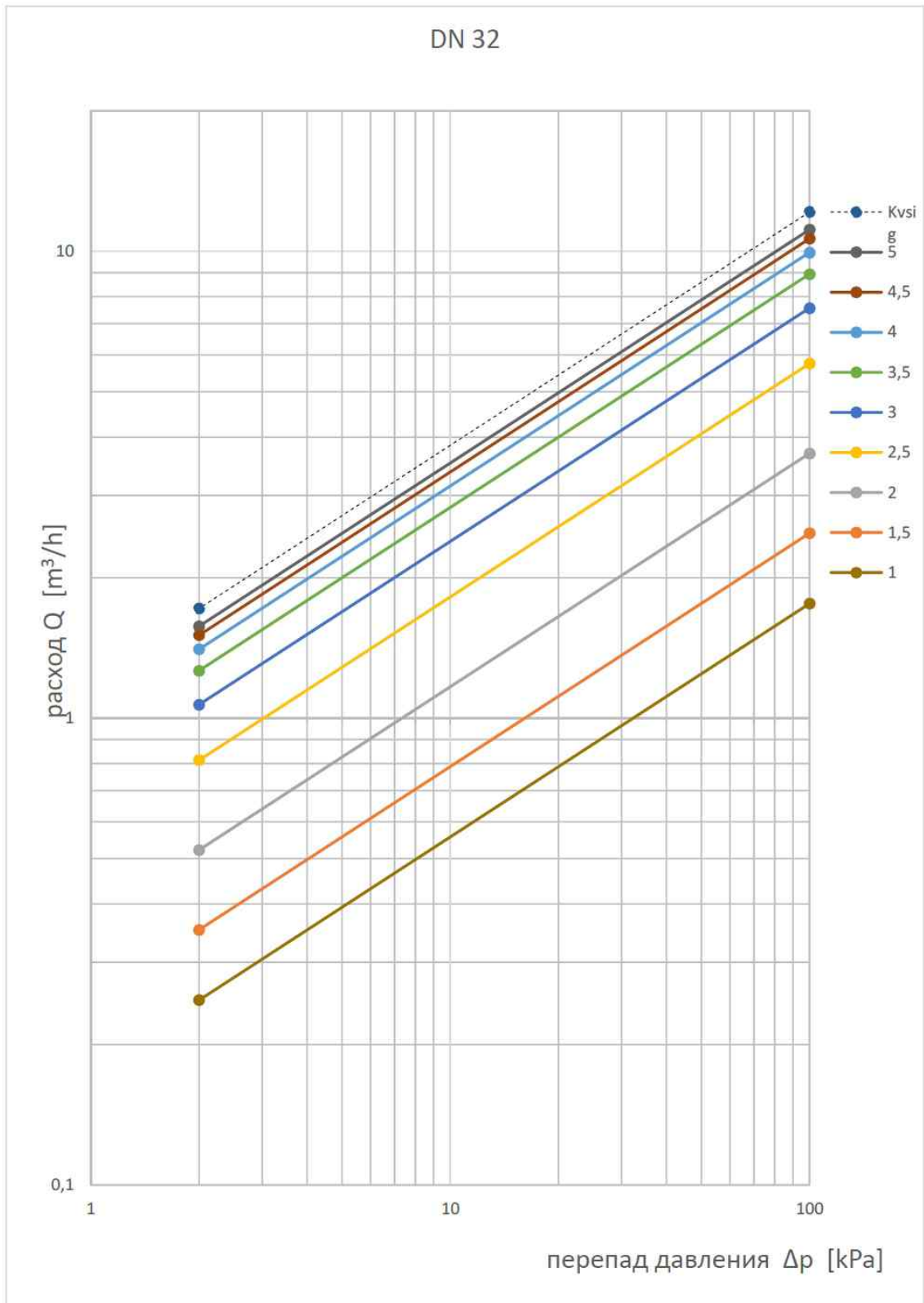


ГИДРАВЛИЧЕСКИЕ ХАРАКТЕРИСТИКИ DN25



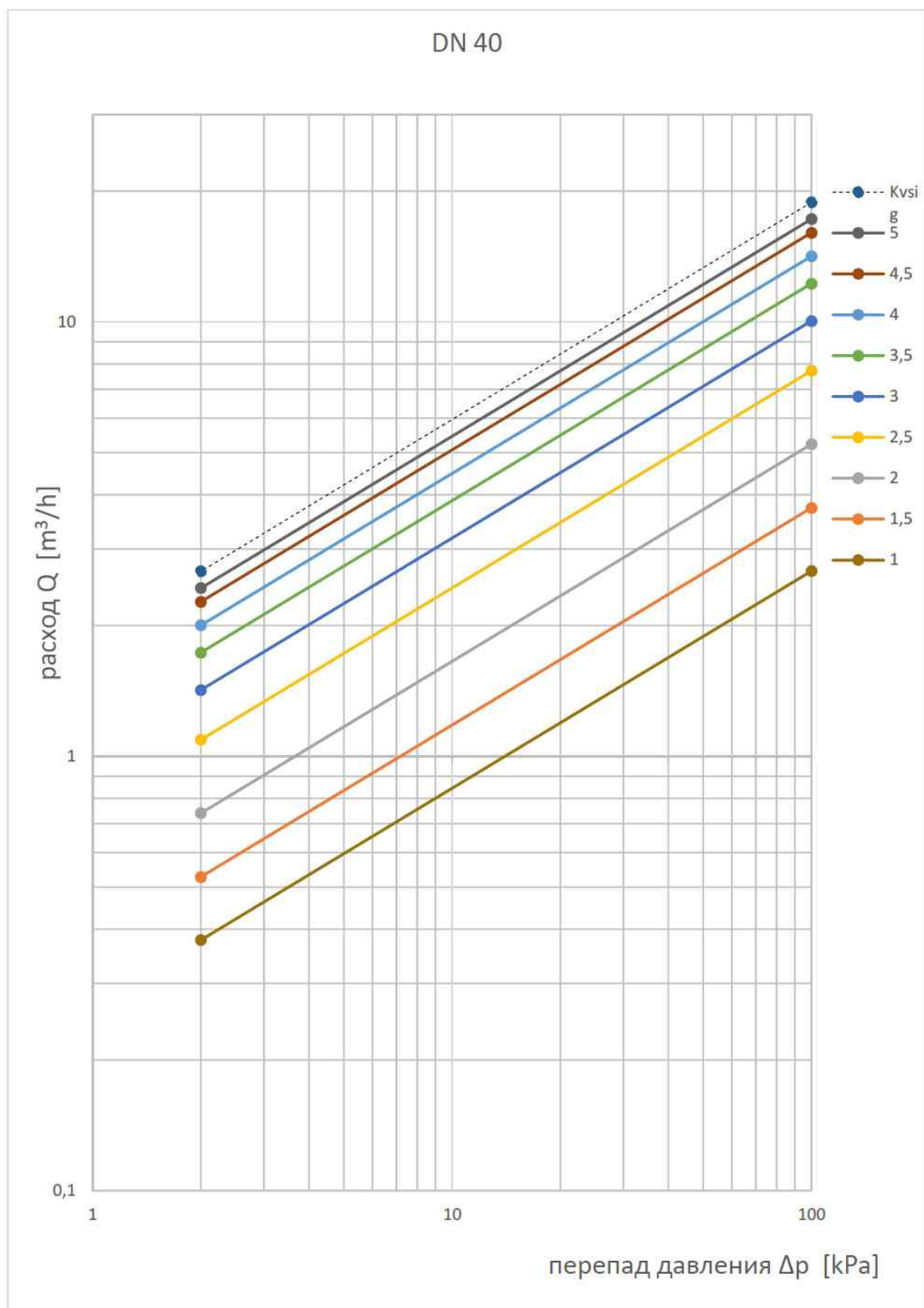


ГИДРАВЛИЧЕСКИЕ ХАРАКТЕРИСТИКИ DN32



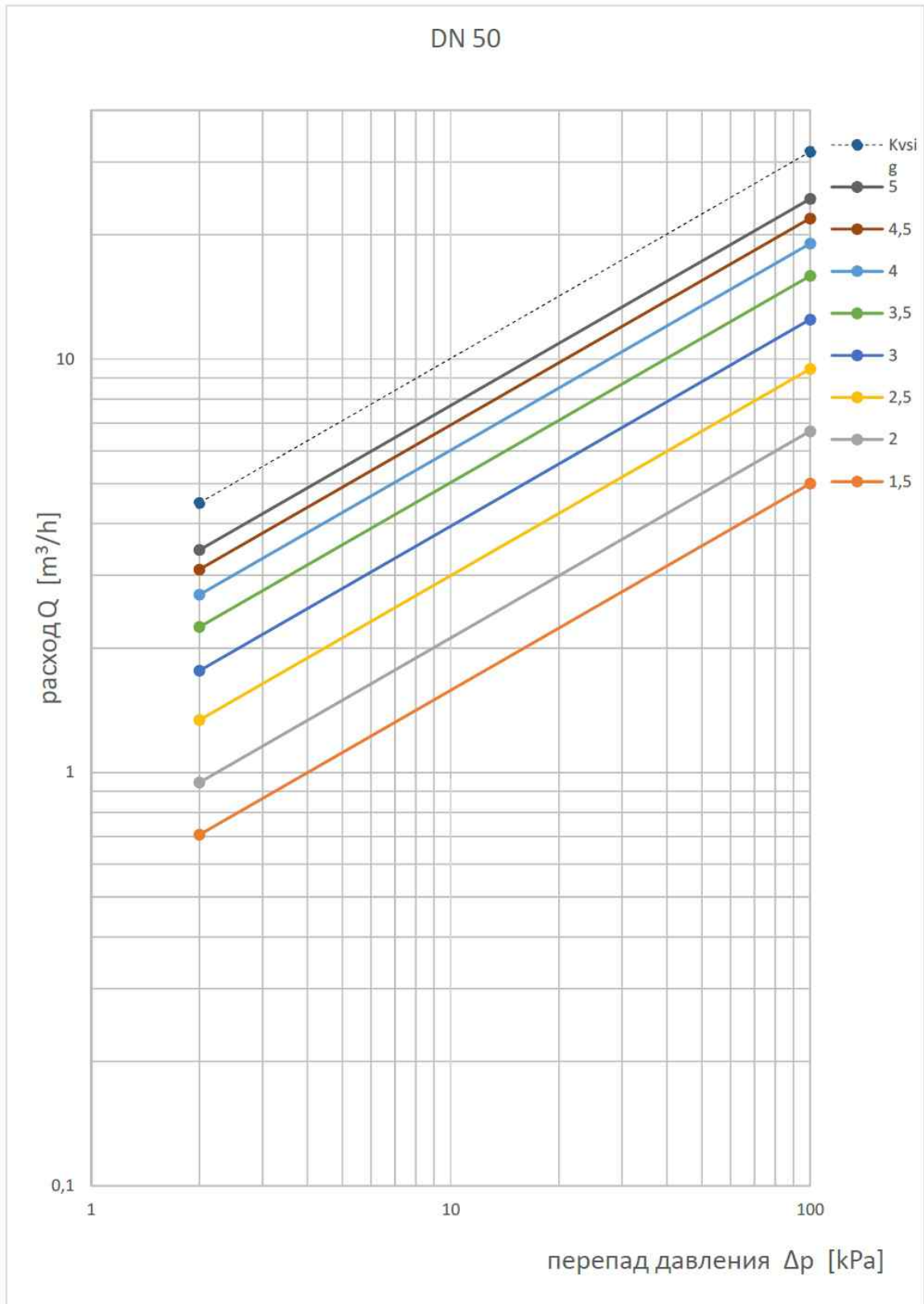


ГИДРАВЛИЧЕСКИЕ ХАРАКТЕРИСТИКИ DN40





ГИДРАВЛИЧЕСКИЕ ХАРАКТЕРИСТИКИ DN50





УСТАНОВКА

положение рукоятки	Kv [m ³ /h]					
	DN 15	DN 20	DN 25	DN 32	DN 40	DN 50
0,5						
1,0	0,26	0,59	0,70	1,76	2,67	
1,5	0,45	0,88	1,10	2,49	3,73	5,00
2,0	0,75	1,34	1,78	3,69	5,23	6,69
2,5	1,07	2,05	2,82	5,75	7,72	9,47
3,0	1,41	2,65	3,76	7,56	10,05	12,47
3,5	1,57	2,95	4,59	8,94	12,25	15,90
4,0	1,63	3,10	5,15	9,94	14,16	19,04
4,5	1,66	3,20	5,57	10,65	16,04	21,91
5,0	1,67	3,25	5,83	11,13	17,25	24,43

ИСПОЛНЕНИЯ

Фигура	Материал корпуса	Диаметр DN, мм	Давление PN, бар	Исполнение
221	Н Латунь CuZn36Pb2	15-50	D 25	54 Невыдвижной шток - латунь. Регулирующий клапан из материала композитный пластик. Уплотнительная поверхность клапана вулканизирована EPDM. С измерительными ниппелями.



БАЛАНСИРОВОЧНЫЕ КЛАПАНЫ ФИГУРА 447



Материал корпуса	Давление PN, бар	Диаметр DN, мм	Макс. температура
A серый чугун	C 16	40-300	120°C

ХАРАКТЕРИСТИКА

- Высокий уровень плотности (класс А – по норме EN-12266-1)
- Закрытая конструкция
- Безопасен для окружающей среды
- Испытания и анализ в соответствии с нормой EN-12266-1
- Фланцевые отверстия в соответствии с нормой EN 1092-2
- Фланцы по ANSI ASME B16.1 класс 125
- Длина застройки в соответствии с нормой EN 558-1 последовательно 1
- Присоединение фланцевое
- Форма Y - косая



- В соответствии с Директивой 97/23/ЕС для оборудования с высоким давлением



- В соответствии с ТР ТС 010/2011 «О безопасности машин и оборудования»
- В соответствии с ТР ТС 032/2013 «О безопасности оборудования, работающего под избыточным давлением»

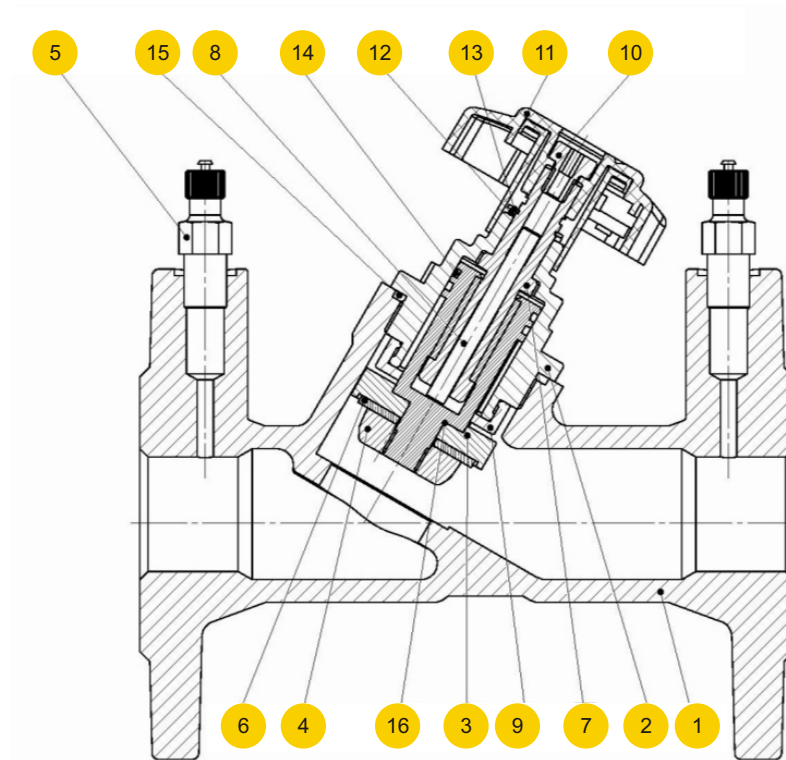
ПРИМЕНЕНИЕ

- Для холодной и горячей промышленной воды
- Теплосети и отопление
- Для промышленных технологий
- Охладительные сети и климатизация



МАТЕРИАЛЫ

DN 40-50 мм

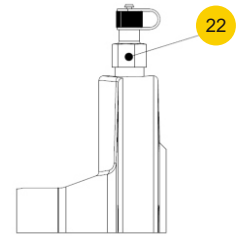
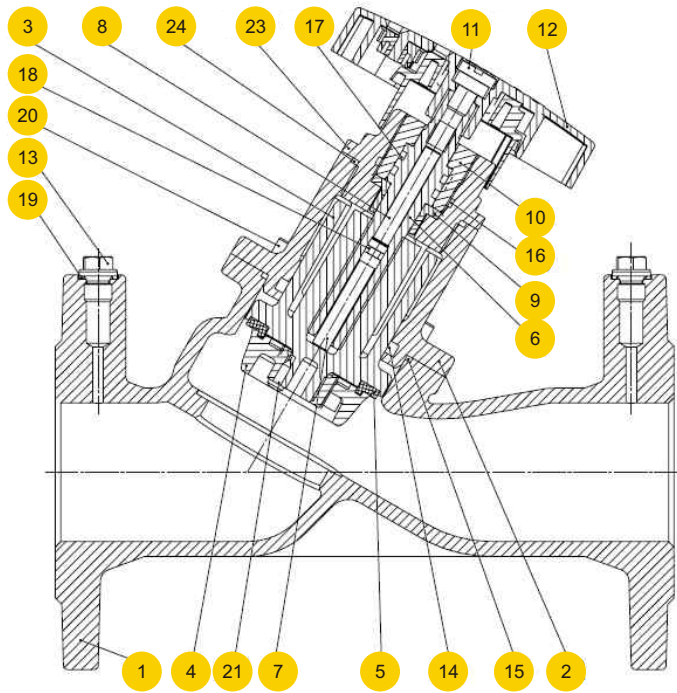


	Материал корпуса	A
	Исполнение	72
1	Корпус	EN-GJL-250 5.1301 (ex.JL 1040)
2	Крышка	CuZn36Pb2As
3	Клапан	Пластик
4	Регулирующее кольцо	Пластик
5	Нипель	CuZn36Pb2As
6	Уплотнение клапана	EPDM
7	Шток	CuZn36Pb2As
8	Шуруп	A2
9	Ограничитель открытия	CuZn36Pb2As
10	Болт штурвала	CuZn36Pb2
11	Штурвал	POLIAMID PA6.6
12	Прокладка	Cu
13	Защитное кольцо	Сталь
14, 15, 17	Уплотнительные кольца O-ring	EPDM
	Максимальная температура	120°C

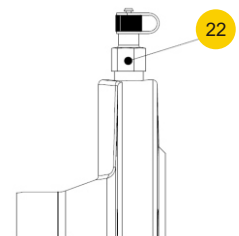
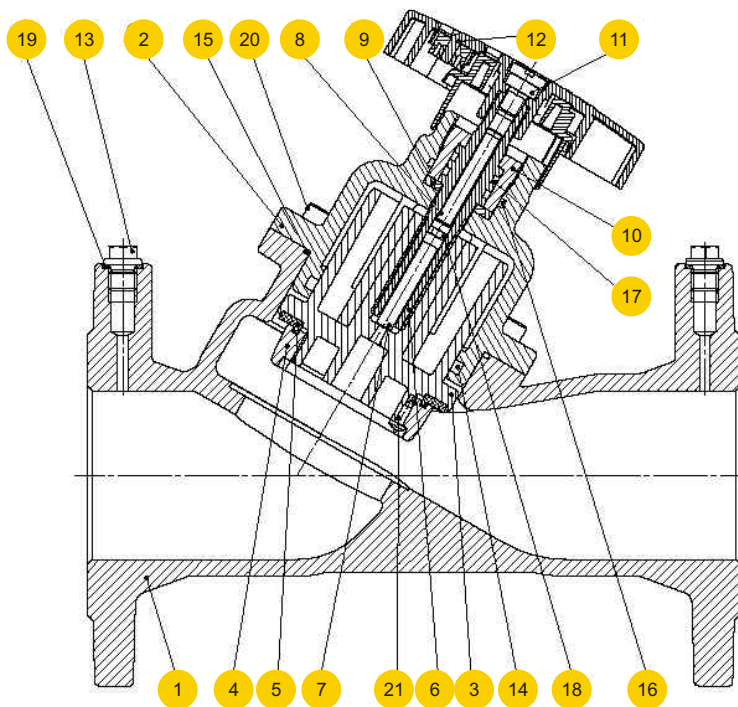


МАТЕРИАЛЫ

DN 65 мм



DN 80-150 мм





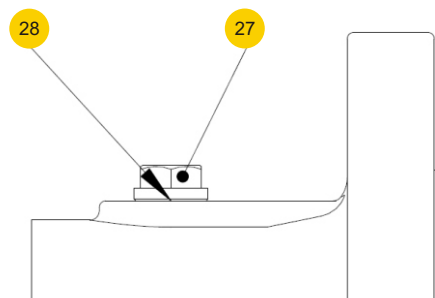
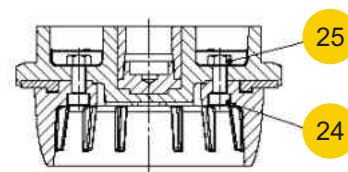
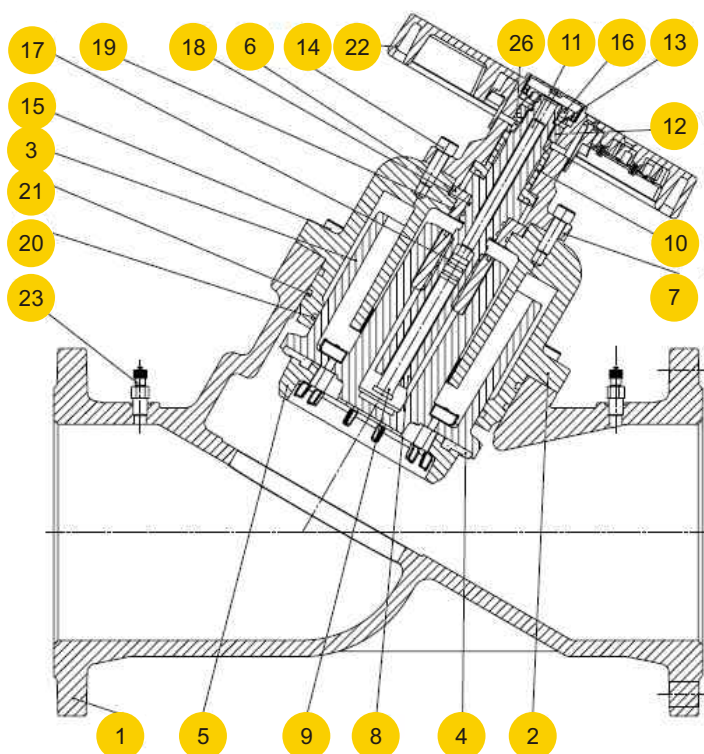
МАТЕРИАЛЫ

DN 65-150 мм

Материал корпуса		A
Исполнение		72
1	Корпус	EN-GJL-250 5.1301 (ex.JL 1040)
2,23	Крышка	EN-GJL-250 5.1301 (ex.JL 1040)
3	Клапан	Пластик
4	Регулирующая прокладка	Пластик
5	Прокладка	EPDM
6	Шток	CuZn36Pb2As
7	Ограничитель открытия	CuZn36Pb2As
8	Шуруп	CuZn37
9	Подкладка	CuZn36Pb2As
10	Шуруп	CuZn36Pb2As
11	Болт	CuZn37
12	Штурвал ручной	POLIAMID PA6.6
13*	Пробка корпуса	C35E
14-18,24	Прокладочные кольца O-ринги	EPDM
19*	Сальник пробки	карбанидовый каучук
20	Болт с цилиндрической головкой	8.8 A2A
21	Самонарезной шуруп	A2
22	Измерительный кран	G 1/4"
Максимальная температура		120°C

* необязательный

DN 200-300 мм




МАТЕРИАЛЫ

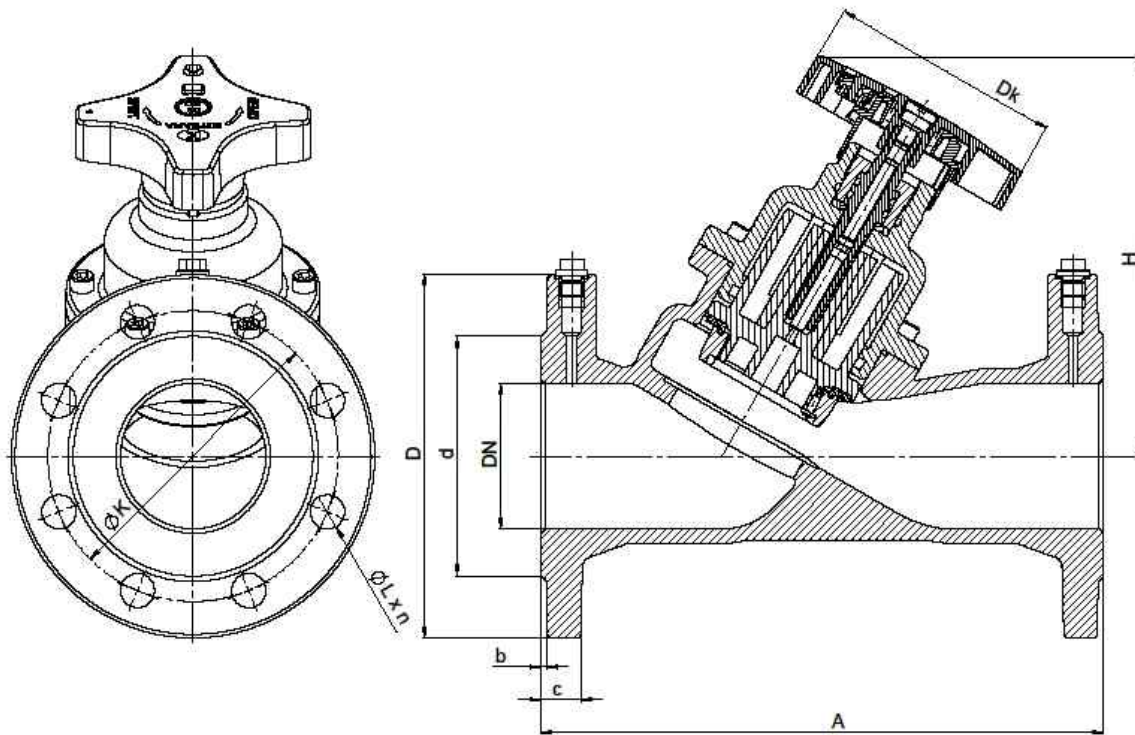
DN 200-300 мм

Материал корпуса		A
Исполнение		72
1	Корпус	EN-GJL-250 5.1301 (ex.JL 1040)
2	Крышка	EN-GJS-500-7 5.3200 (ex.JS 1050)
3	Клапан	Пластик
4	Прокладка клапана	EPDM
5	Регулирующая прокладка	Пластик
6	Втулка	CuZn36Pb2As
7	Верхняя крышка	EN-GJL-250 5.1301 (ex.JL 1040)
8	Шток	CuZn36Pb2As
9	Ограничитель открытия	CuZn36Pb2As
10	Направляющая втулка	CuZn40Pb2
11	Шуруп	X5CrNi18-10
12	Элемент штурвала	CuZn40Pb2
13	Прокладка	CuZn40Pb2
14	Болт с цилиндрической головкой	8.8 A2A
15	Болт с цилиндрической головкой	8.8 A2A
16	Гайка	5 A2A
17-21	Прокладочные кольца O-ринги	EPDM
22	Штурвал ручной	POLIAMID PA6.6
23	Измерительный кран	G 1/4"
24	Болт с цилиндрической головкой	A2-70
25	Гайка	A2-70
26	Втулка штока	CuZn40Pb2
27*	Пробка корпуса	C35E
28*	Сальник пробки	карбанидовый каучук
Максимальная температура		120°C

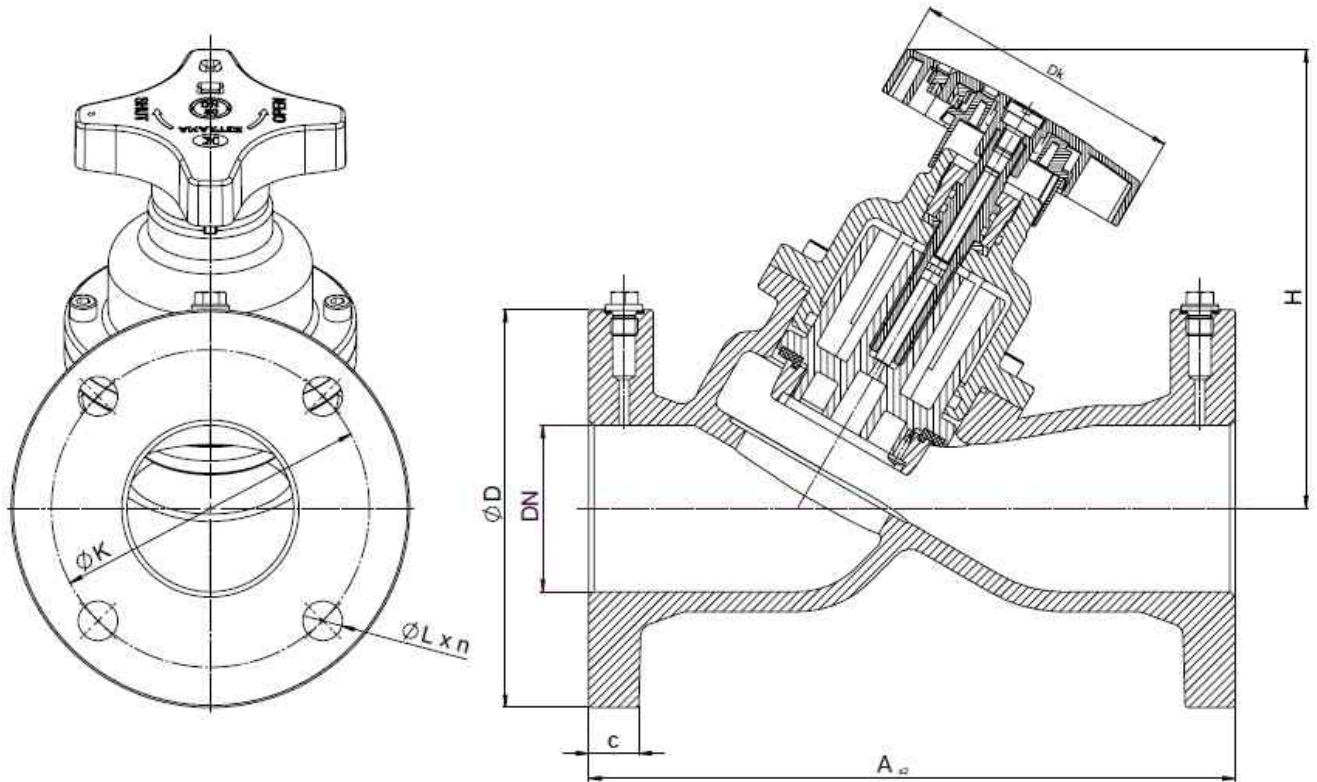
* необязательный



РАЗМЕРЫ EN 1092-2



DN	A	D	K	b	c	d	Dk	H	L	n	Kvs	
MM										szt./pcs.	м³/ч	кг
40	200	150	110	3	18	84	74	130	19	4	22,36	6,1
50	230	165	125	3	20	99	74	130	19	4	32,15	8,3
65	290	185	145	3	20	118	130	220	19	4	88,8	13,5
80	310	200	160	3	22	132	130	220	19	8	113,4	17,8
100	350	220	180	3	24	156	130	240	19	8	184,7	22,7
125	400	250	210	3	26	184	130	260	19	8	285,1	34,0
150	480	285	240	3	26	211	130	285	23	8	390,2	48,5
200	600	340	295	3	30	266	310	480	23	12	710,0	114,5
250	730	405	355	3	32	319	310	525	28	12	1187,5	159,0
300	850	460	410	4	32	370	310	535	28	12	1504,1	210,5

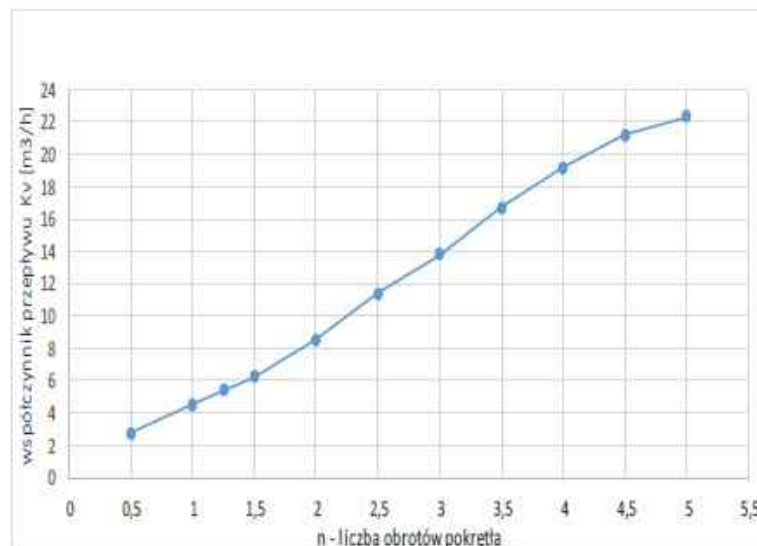
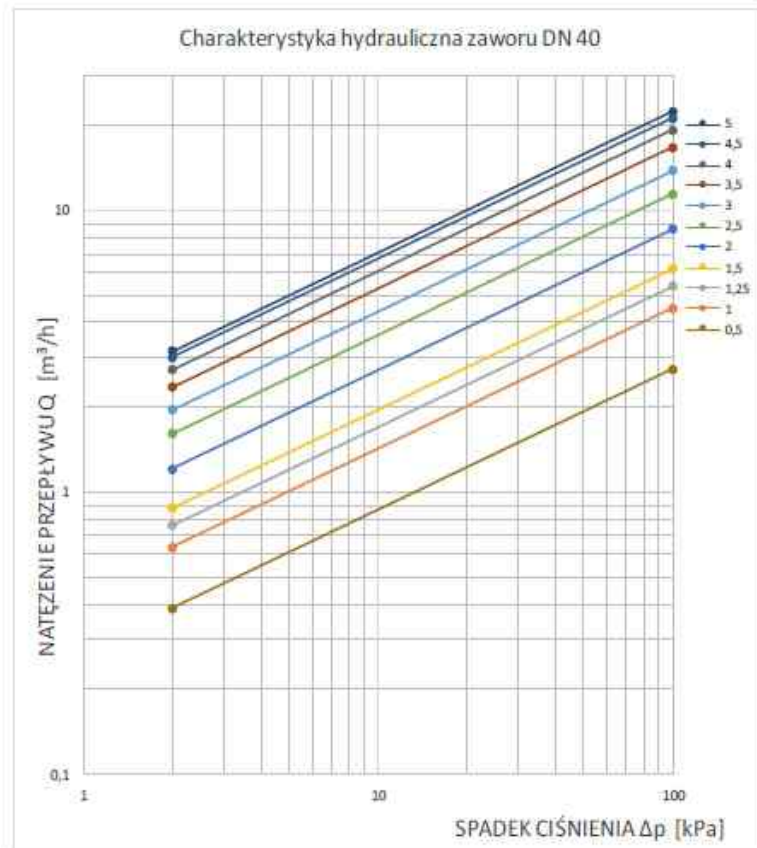

РАЗМЕРЫ ASME B16.1 class 125


DN		A		D		K		c		Dk		H		L		n	Kvs
mm	inch	mm	inch	mm	inch	mm	inch	mm	inch	mm	inch	mm	inch	mm	inch	szt./pcs.	m ³ /h
40	1 1/2	200	8	127	5	98,4	3 7/8	18	11/16	74	2.9	230	5.1	16	5/8	4	22,36
50	2	230	9.05	152	6	121	4 3/4	19	3/4	74	2.9	230	5.1	19	3/4	4	32,15
65	2 1/2	290	11.4	178	7	139,7	5 1/2	22	7/8	130	5.1	220	8.7	19,05	3/4	4	88,8
80	3	310	12.2	191	7 1/2	152,4	6	24	15/16	130	5.1	220	8.7	19,05	3/4	4	113,4
100	4	350	13.8	229	9	190,5	7 1/2	24	15/16	130	5.1	240	9.5	19,05	3/4	8	184,7
125	5	400	15.8	254	10	215,9	8 1/2	24	15/16	130	5.1	250	9.8	22,35	7/8	8	285,1
150	6	480	18.9	279	11	241,3	9 1/2	26	1	130	5.1	285	11.2	22,35	7/8	8	390,2
200	8	600	23.6	343	13 1/2	299	11 3/4	29	1 1/8	310	12.2	480	18.9	22,35	7/8	8	710,0
250	10	730	28.7	406	16	362	14 1/4	30,5	1 3/16	310	12.2	525	20.7	25,4	1	12	1187,5
300	12	850	33.5	483	19	432	17	32	1 1/4	310	12.2	535	21.1	25,4	1	12	1504,1



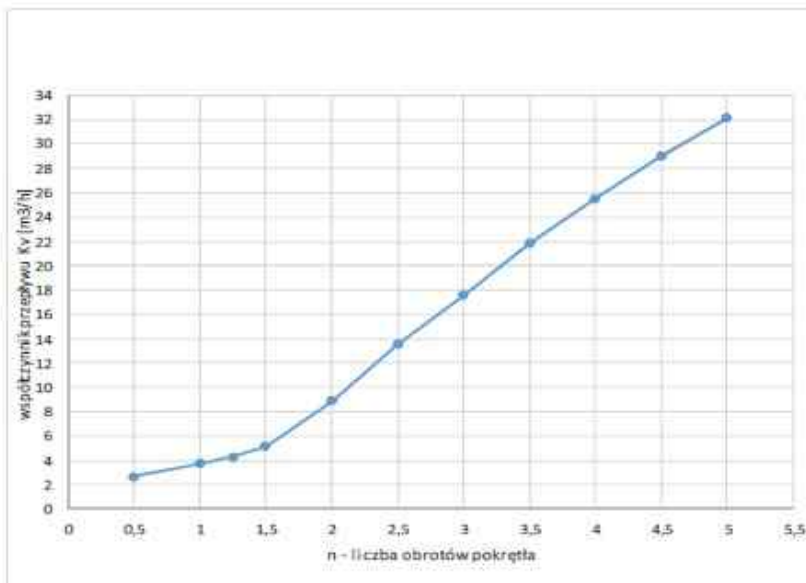
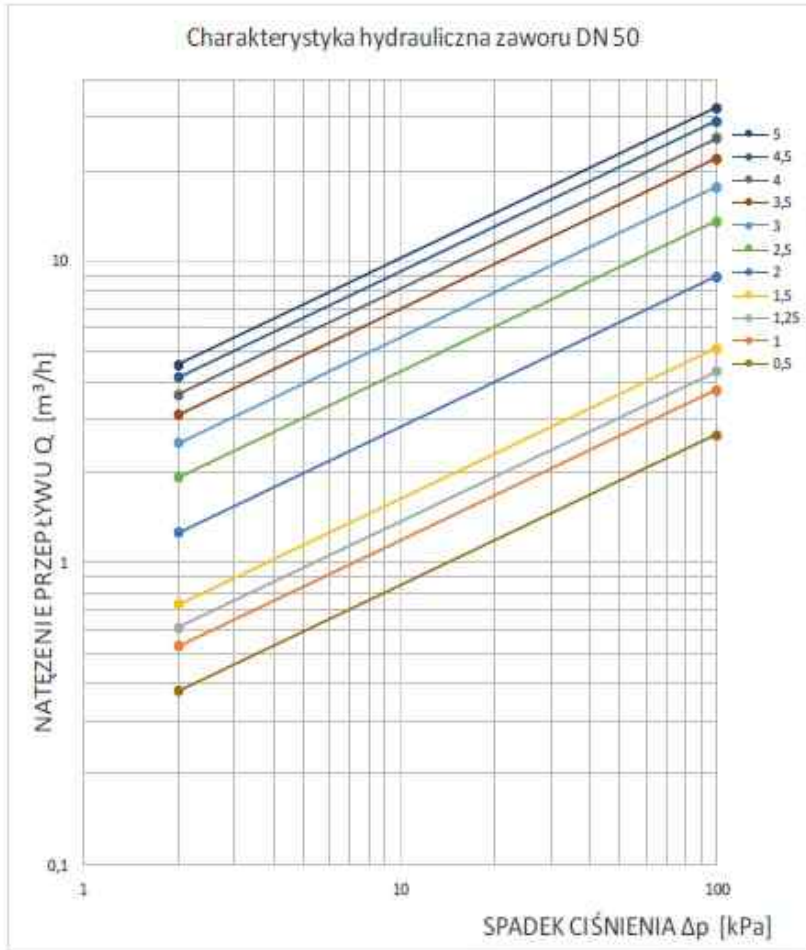
ГИДРАВЛИЧЕСКИЕ ХАРАКТЕРИСТИКИ DN40

Обороты штурвала	Kv [m ³ /h]	Обороты штурвала	Kv [m ³ /h]
0,5	2,73	2,9	13,31
0,6	3,13	3,0	13,81
0,7	3,50	3,1	14,35
0,8	3,84	3,2	14,93
0,9	4,17	3,3	15,52
1,0	4,49	3,4	16,11
1,1	4,81	3,5	16,69
1,2	5,13	3,6	17,24
1,3	5,46	3,7	17,77
1,4	5,81	3,8	18,27
1,5	6,19	3,9	18,75
1,6	6,60	4,0	19,22
1,7	7,04	4,1	19,67
1,8	7,51	4,2	20,10
1,9	8,01	4,3	20,51
2,0	8,55	4,4	20,89
2,1	9,12	4,5	21,24
2,2	9,70	4,6	21,55
2,3	10,29	4,7	21,82
2,4	10,86	4,8	22,05
2,5	11,40	4,9	22,23
2,6	11,90	5,0	22,36
2,7	12,37		
2,8	12,84		





ГИДРАВЛИЧЕСКИЕ ХАРАКТЕРИСТИКИ DN50

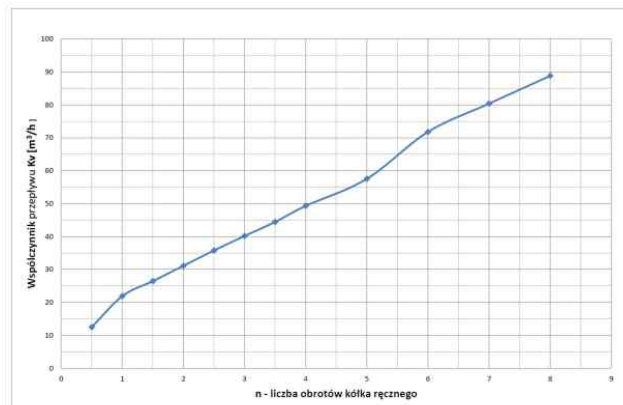
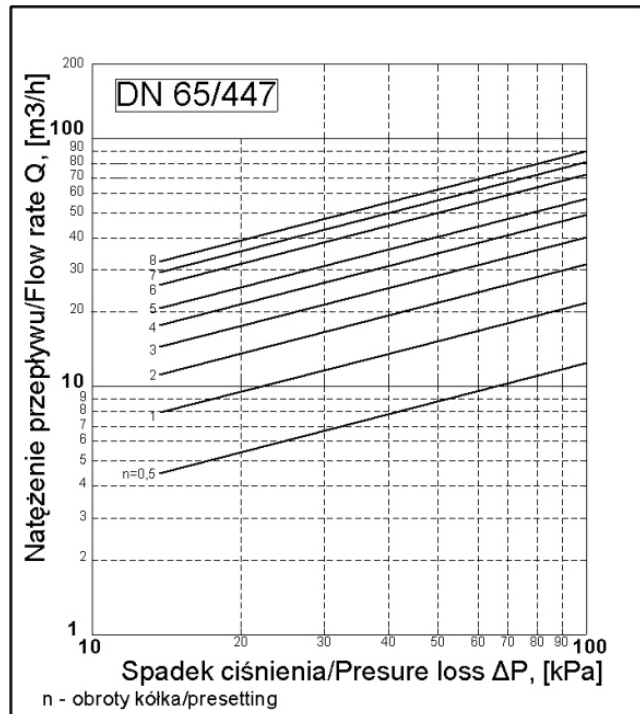


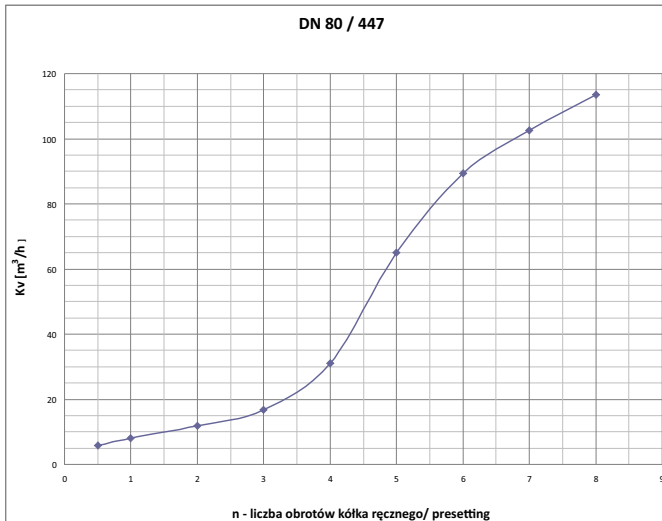
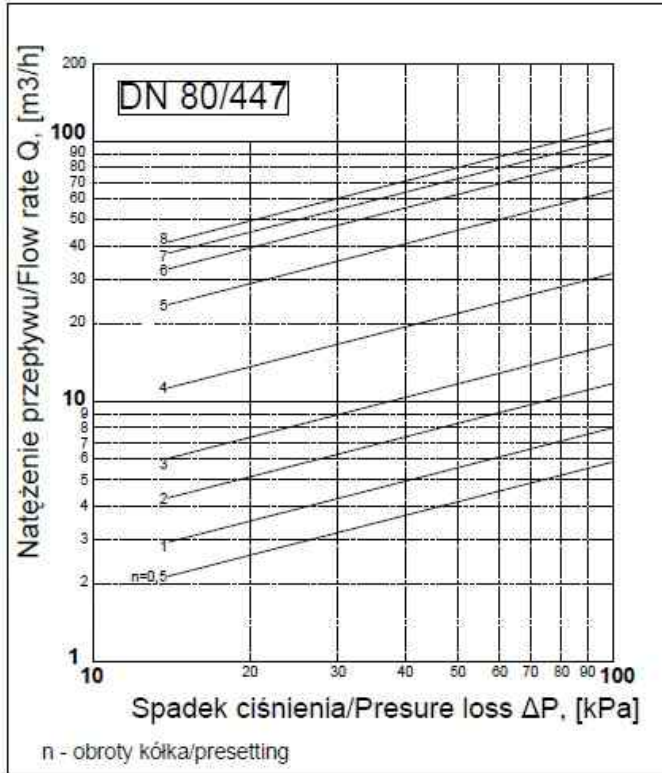
Обороты штурвала	Kv [m³/h]	Обороты штурвала	Kv [m³/h]
0,5	2,66	2,9	16,79
0,6	2,94	3,0	17,60
0,7	3,17	3,1	18,44
0,8	3,37	3,2	19,31
0,9	3,55	3,3	20,18
1,0	3,73	3,4	21,03
1,1	3,92	3,5	21,85
1,2	4,14	3,6	22,63
1,3	4,40	3,7	23,37
1,4	4,73	3,8	24,09
1,5	5,15	3,9	24,79
1,6	5,69	4,0	25,50
1,7	6,34	4,1	26,21
1,8	7,11	4,2	26,92
1,9	7,96	4,3	27,64
2,0	8,88	4,4	28,34
2,1	9,83	4,5	29,03
2,2	10,79	4,6	29,70
2,3	11,74	4,7	30,36
2,4	12,67	4,8	30,98
2,5	13,56	4,9	31,58
2,6	14,40	5,0	32,15
2,7	15,20		
2,8	15,99		



ГИДРАВЛИЧЕСКИЕ ХАРАКТЕРИСТИКИ DN65

DN 65/447					
Обороты штурвала	K v [m ³ /h]	Обороты штурвала	K v [m ³ /h]	Обороты штурвала	K v [m ³ /h]
0,5	12,5	3,3	42,6	5,7	67,6
1,0	21,9	3,4	43,5	5,8	69,1
1,1	22,9	3,5	44,4	5,9	70,5
1,2	23,9	3,6	45,4	6,0	71,8
1,3	24,7	3,7	46,4	6,1	72,9
1,4	25,6	3,8	47,4	6,2	73,9
1,5	26,4	3,9	48,4	6,3	74,9
1,6	27,3	4,0	49,3	6,4	75,8
1,7	28,3	4,1	50,1	6,5	76,6
1,8	29,2	4,2	50,9	6,6	77,4
1,9	30,1	4,3	51,7	6,7	78,2
2,0	31,1	4,4	52,5	6,8	78,9
2,1	32,0	4,5	53,2	6,9	79,6
2,2	33,0	4,6	54,0	7,0	80,4
2,3	33,9	4,7	54,8	7,1	81,1
2,4	34,8	4,8	55,6	7,2	81,8
2,5	35,7	4,9	56,5	7,3	82,6
2,6	36,6	5,0	57,5	7,4	83,3
2,7	37,5	5,1	58,6	7,5	84,1
2,8	38,4	5,2	59,9	7,6	84,9
2,9	39,3	5,3	61,3	7,7	85,8
3,0	40,1	5,4	62,8	7,8	86,7
3,1	41,0	5,5	64,4	7,9	87,7
3,2	41,8	5,6	66,0	8,0	88,8



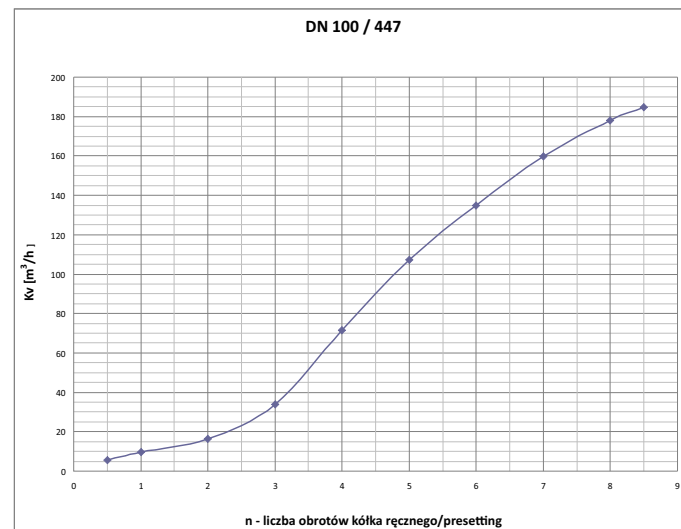
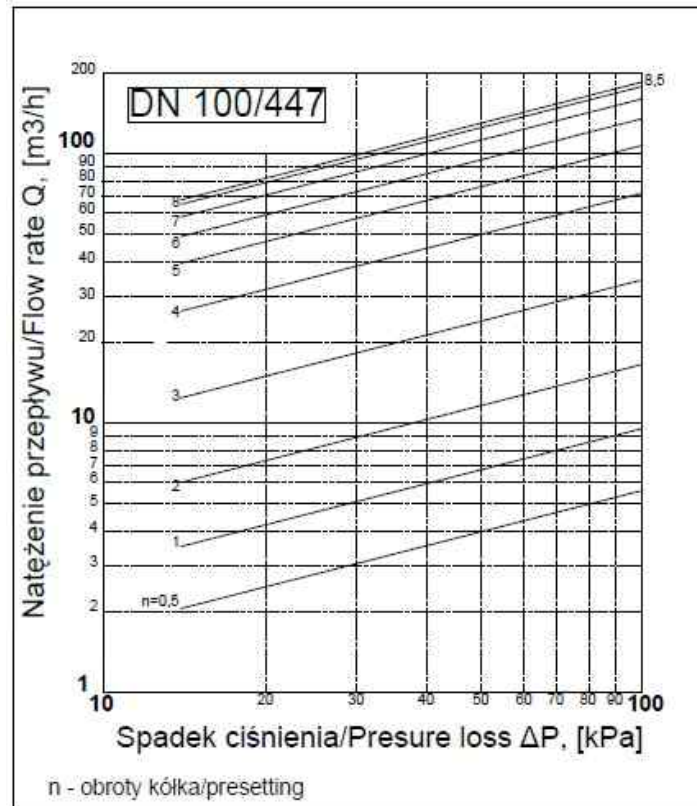

ГИДРАВЛИЧЕСКИЕ ХАРАКТЕРИСТИКИ DN80


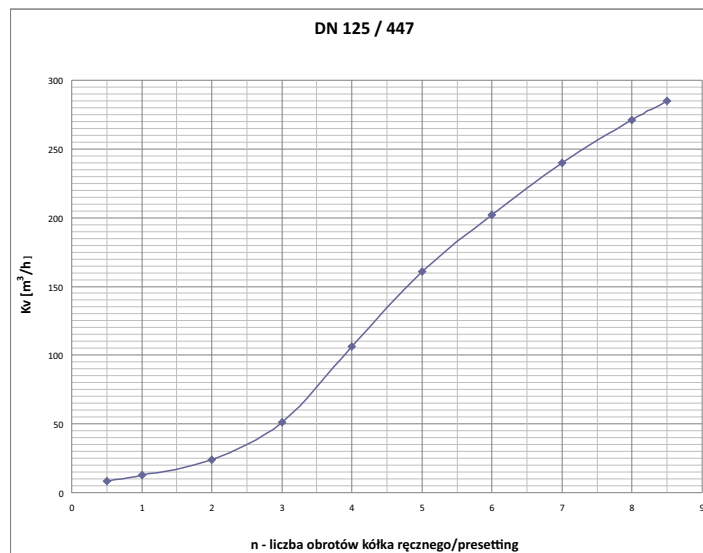
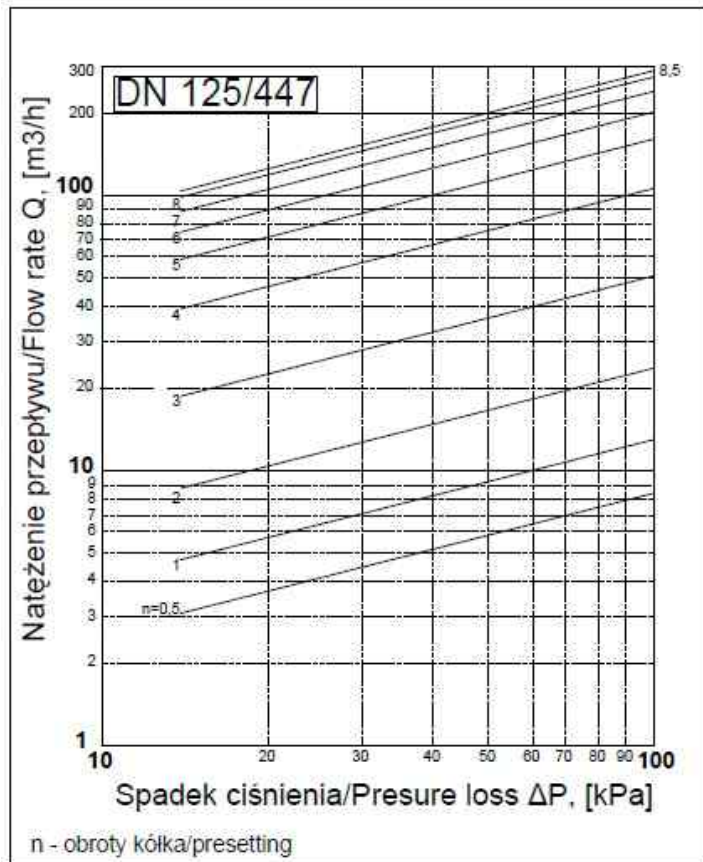
DN 80/447					
Обороты штурвала	Kv [m ³ /h]	Обороты штурвала	Kv [m ³ /h]	Обороты штурвала	Kv [m ³ /h]
0,5	5,9	3,3	19,4	5,7	83,8
1,0	7,9	3,4	20,6	5,8	85,8
1,1	8,4	3,5	21,9	5,9	87,6
1,2	8,7	3,6	23,4	6,0	89,3
1,3	9,1	3,7	25,0	6,1	90,9
1,4	9,5	3,8	26,9	6,2	92,5
1,5	9,9	3,9	28,9	6,3	93,9
1,6	10,3	4,0	31,2	6,4	95,3
1,7	10,7	4,1	33,6	6,5	96,6
1,8	11,0	4,2	36,3	6,6	97,9
1,9	11,4	4,3	39,2	6,7	99,1
2,0	11,8	4,4	42,4	6,8	100,4
2,1	12,2	4,5	45,9	6,9	101,5
2,2	12,6	4,6	49,7	7,0	102,7
2,3	13,0	4,7	53,6	7,1	103,8
2,4	13,4	4,8	57,5	7,2	104,9
2,5	13,8	4,9	61,4	7,3	106,0
2,6	14,3	5,0	65,0	7,4	107,1
2,7	14,8	5,1	68,4	7,5	108,2
2,8	15,4	5,2	71,5	7,6	109,2
2,9	16,0	5,3	74,4	7,7	110,3
3,0	16,7	5,4	77,0	7,8	111,3
3,1	17,5	5,5	79,5	7,9	112,4
3,2	18,4	5,6	81,7	8,0	113,4



ГИДРАВЛИЧЕСКИЕ ХАРАКТЕРИСТИКИ DN100

DN 100/447					
Обороты штурвала	Kv [m ³ /h]	Обороты штурвала	Kv [m ³ /h]	Обороты штурвала	Kv [m ³ /h]
0,5	5,6	3,5	50,5	6,1	137,6
1,0	9,6	3,6	54,4	6,2	140,3
1,1	10,2	3,7	58,6	6,3	142,9
1,2	10,9	3,8	62,8	6,4	145,5
1,3	11,5	3,9	67,1	6,5	148,1
1,4	12,1	4,0	71,4	6,6	150,6
1,5	12,8	4,1	75,5	6,7	153,0
1,6	13,4	4,2	79,6	6,8	155,4
1,7	14,1	4,3	83,5	6,9	157,7
1,8	14,9	4,4	87,3	7,0	159,9
1,9	15,7	4,5	90,9	7,1	162,0
2,0	16,6	4,6	94,5	7,2	164,1
2,1	17,5	4,7	97,9	7,3	166,0
2,2	18,7	4,8	101,2	7,4	167,9
2,3	19,9	4,9	104,4	7,5	169,8
2,4	21,3	5,0	107,4	7,6	171,5
2,5	22,9	5,1	110,4	7,7	173,2
2,6	24,7	5,2	113,3	7,8	174,8
2,7	26,7	5,3	116,1	7,9	176,4
2,8	28,9	5,4	118,9	8,0	177,9
2,9	31,3	5,5	121,6	8,1	179,4
3,0	34,0	5,6	124,3	8,2	180,8
3,1	36,9	5,7	127,0	8,3	182,1
3,2	40,0	5,8	129,6	8,4	183,4
3,3	43,3	5,9	132,3	8,5	184,7
3,4	46,8	6,0	135,0		



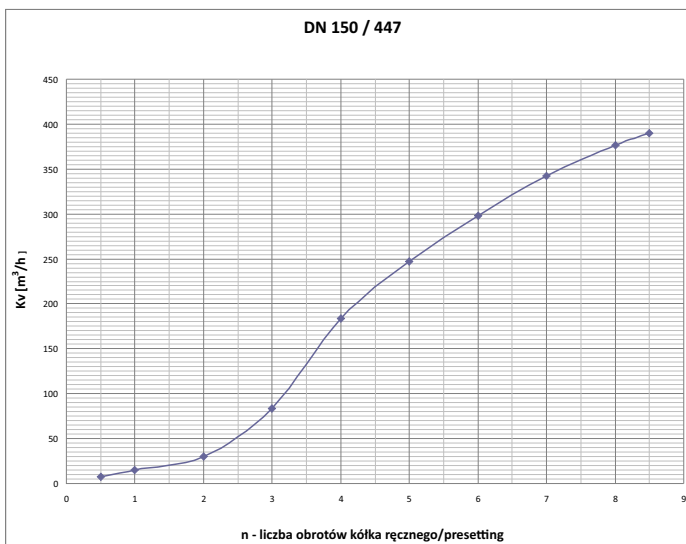
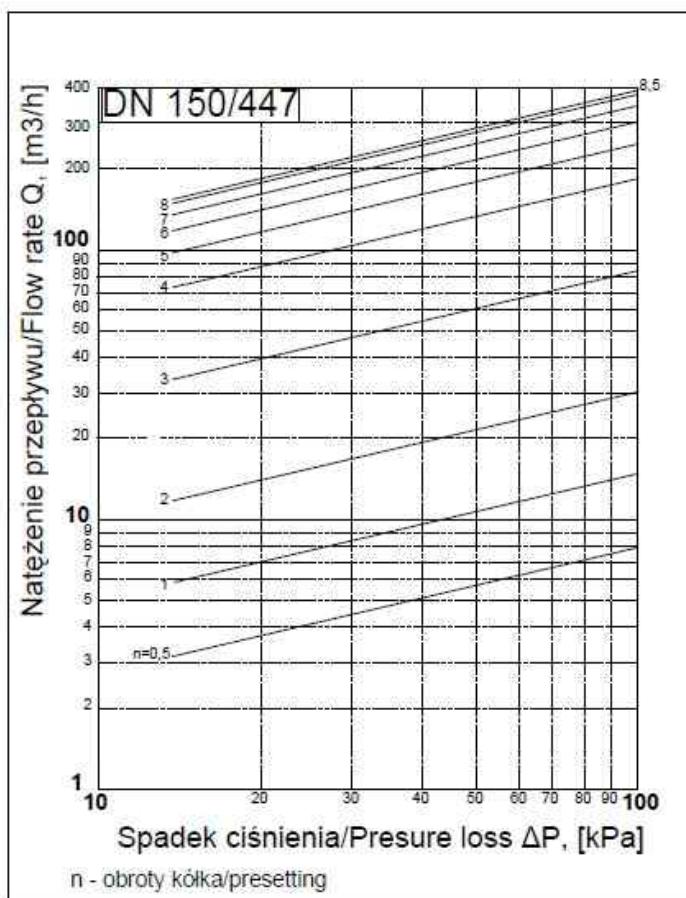

ГИДРАВЛИЧЕСКИЕ ХАРАКТЕРИСТИКИ DN125


DN 125/447					
Обороты штурвала [m³/h]	Kv [m³/h]	Обороты штурвала [m³/h]	Kv [m³/h]	Обороты штурвала [m³/h]	Kv [m³/h]
0,5	8,3	3,5	77,0	6,1	205,8
1,0	13,0	3,6	82,7	6,2	209,8
1,1	13,9	3,7	88,5	6,3	213,8
1,2	14,9	3,8	94,5	6,4	217,7
1,3	15,8	3,9	100,4	6,5	221,6
1,4	16,8	4,0	106,5	6,6	225,4
1,5	17,8	4,1	112,5	6,7	229,1
1,6	18,9	4,2	118,5	6,8	232,8
1,7	19,9	4,3	124,3	6,9	236,3
1,8	21,1	4,4	130,1	7,0	239,8
1,9	22,3	4,5	135,7	7,1	243,2
2,0	23,7	4,6	141,1	7,2	246,5
2,1	25,2	4,7	146,3	7,3	249,7
2,2	26,8	4,8	151,4	7,4	252,8
2,3	28,6	4,9	156,2	7,5	255,9
2,4	30,7	5,0	160,9	7,6	259,0
2,5	33,1	5,1	165,4	7,7	262,0
2,6	35,8	5,2	169,7	7,8	264,9
2,7	38,9	5,3	173,9	7,9	267,9
2,8	42,5	5,4	178,0	8,0	270,8
2,9	46,6	5,5	182,1	8,1	273,7
3,0	51,2	5,6	186,1	8,2	276,6
3,1	56,0	5,7	190,0	8,3	279,4
3,2	61,0	5,8	194,0	8,4	282,3
3,3	66,2	5,9	197,9	8,5	285,1
3,4	71,5	6,0	201,9		



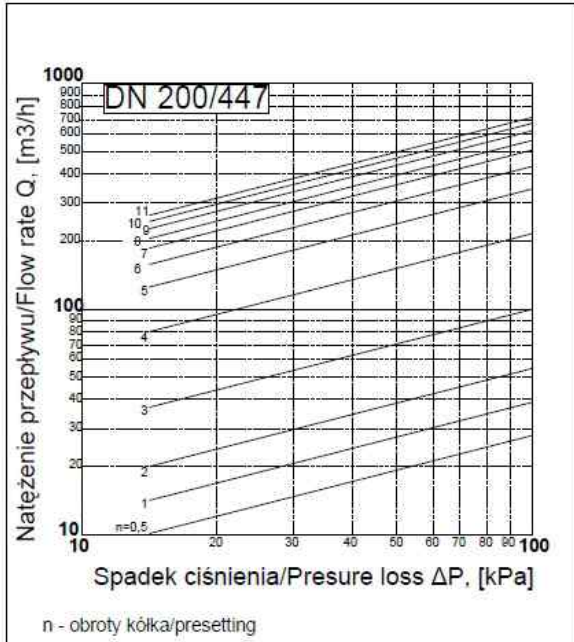
ГИДРАВЛИЧЕСКИЕ ХАРАКТЕРИСТИКИ DN150

DN 150/447					
Обороты штурвала	Kv [m ³ /h]	Обороты штурвала	Kv [m ³ /h]	Обороты штурвала	Kv [m ³ /h]
0,5	7,9	3,5	132,0	6,1	303,0
1,0	14,8	3,6	143,1	6,2	307,7
1,1	15,6	3,7	154,0	6,3	312,3
1,2	16,3	3,8	164,6	6,4	316,9
1,3	17,1	3,9	174,5	6,5	321,3
1,4	18,0	4,0	183,7	6,6	325,7
1,5	19,1	4,1	192,0	6,7	329,9
1,6	20,5	4,2	199,6	6,8	334,1
1,7	22,1	4,3	206,7	6,9	338,2
1,8	24,2	4,4	213,3	7,0	342,2
1,9	26,7	4,5	219,5	7,1	346,1
2,0	29,7	4,6	225,3	7,2	349,9
2,1	33,2	4,7	231,0	7,3	353,6
2,2	37,2	4,8	236,5	7,4	357,2
2,3	41,7	4,9	241,8	7,5	360,7
2,4	46,5	5,0	247,1	7,6	364,2
2,5	51,8	5,1	252,4	7,7	367,5
2,6	57,4	5,2	257,7	7,8	370,7
2,7	63,4	5,3	262,9	7,9	373,8
2,8	69,7	5,4	268,1	8,0	376,8
2,9	76,4	5,5	273,3	8,1	379,7
3,0	83,7	5,6	278,4	8,2	382,5
3,1	91,7	5,7	283,5	8,3	385,2
3,2	100,7	5,8	288,4	8,4	387,7
3,3	110,5	5,9	293,4	8,5	390,2
3,4	121,1	6,0	298,2		

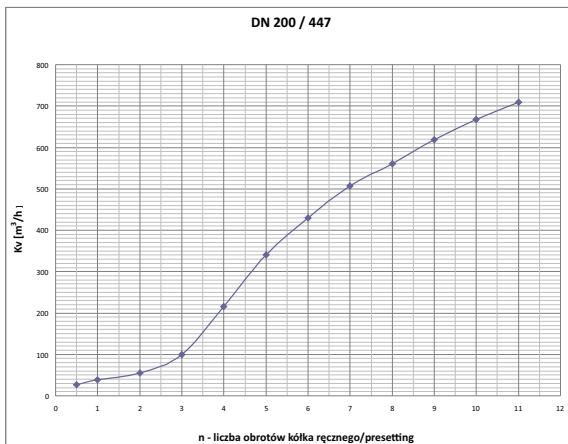




ГИДРАВЛИЧЕСКИЕ ХАРАКТЕРИСТИКИ DN200



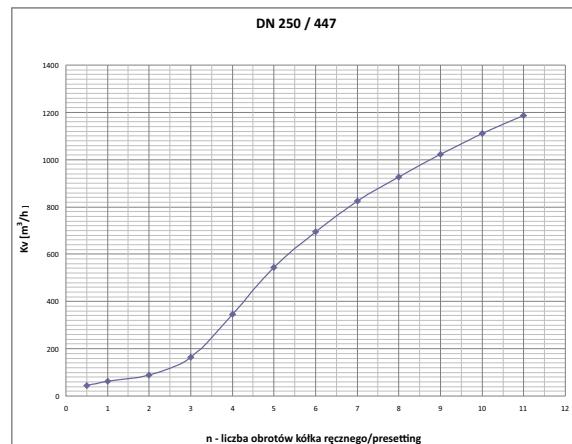
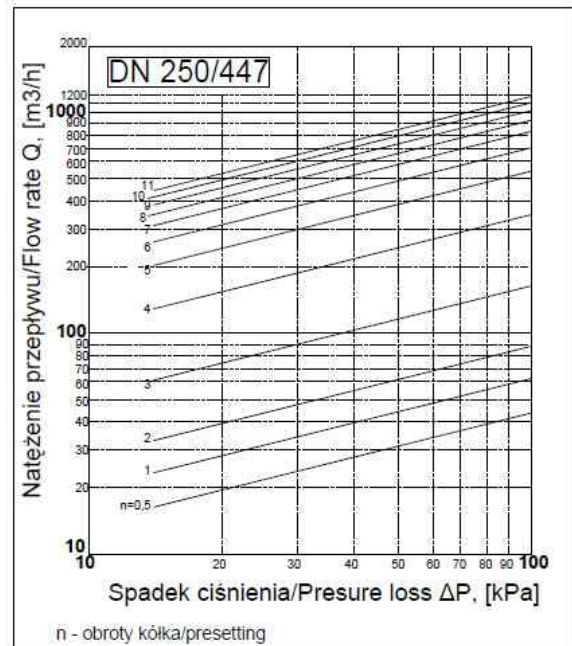
DN 200/447							
Обороты штурвала	Kv [m ³ /h]	Обороты штурвала	Kv [m ³ /h]	Обороты штурвала	Kv [m ³ /h]	Обороты штурвала	Kv [m ³ /h]
0,5	27,5	3,5	148,6	6,1	438,5	8,7	602,0
1,0	38,6	3,6	161,0	6,2	447,0	8,8	607,9
1,1	40,1	3,7	174,2	6,3	455,4	8,9	613,7
1,2	41,5	3,8	187,9	6,4	463,7	9,0	619,3
1,3	42,9	3,9	202,0	6,5	471,7	9,1	624,7
1,4	44,2	4,0	216,2	6,6	479,6	9,2	630,0
1,5	45,6	4,1	230,3	6,7	487,1	9,3	635,0
1,6	47,0	4,2	244,2	6,8	494,3	9,4	640,0
1,7	48,6	4,3	257,8	6,9	501,1	9,5	644,8
1,8	50,3	4,4	271,0	7,0	507,6	9,6	649,4
1,9	52,3	4,5	283,9	7,1	513,6	9,7	654,0
2,0	54,6	4,6	296,3	7,2	519,3	9,8	658,5
2,1	57,2	4,7	308,3	7,3	524,8	9,9	662,9
2,2	60,1	4,8	319,7	7,4	530,0	10,0	667,2
2,3	63,4	4,9	330,7	7,5	535,2	10,1	671,5
2,4	67,1	5,0	341,2	7,6	540,2	10,2	675,8
2,5	71,2	5,1	351,2	7,7	545,2	10,3	680,0
2,6	75,8	5,2	360,8	7,8	550,3	10,4	684,2
2,7	80,9	5,3	370,0	7,9	555,5	10,5	688,4
2,8	86,6	5,4	379,0	8,0	560,8	10,6	692,7
2,9	92,9	5,5	387,7	8,1	566,4	10,7	696,9
3,0	99,9	5,6	396,3	8,2	572,1	10,8	701,2
3,1	107,8	5,7	404,8	8,3	578,0	10,9	705,6
3,2	116,6	5,8	413,3	8,4	583,9	11,0	710,0
3,3	126,3	5,9	421,7	8,5	590,0		
3,4	137,0	6,0	430,1	8,6	596,0		

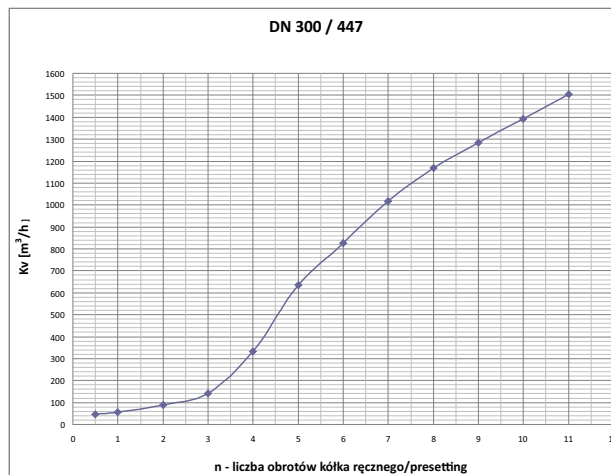
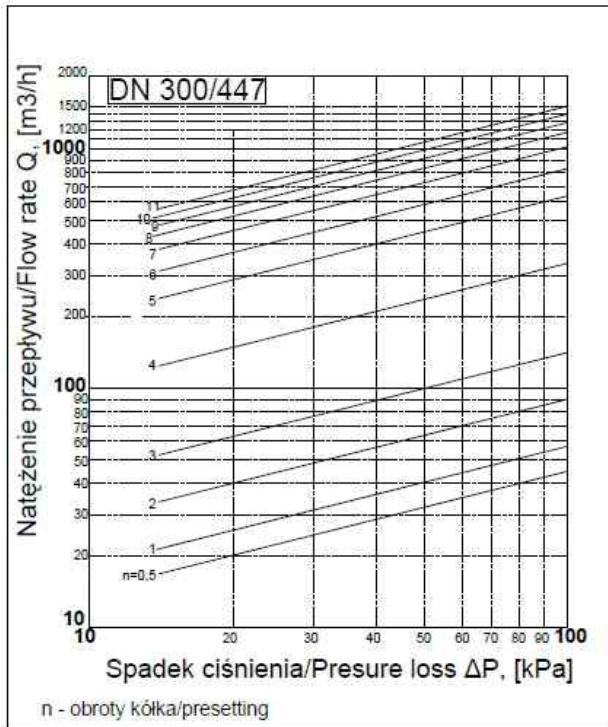




ГИДРАВЛИЧЕСКИЕ ХАРАКТЕРИСТИКИ DN250

DN 250/447							
Обороты штурвала	Kv [m ³ /h]	Обороты штурвала	Kv [m ³ /h]	Обороты штурвала	Kv [m ³ /h]	Обороты штурвала	Kv [m ³ /h]
0,5	43,5	3,5	239,2	6,1	708,1	8,7	993,9
1,0	62,3	3,6	258,4	6,2	722,0	8,8	1003,5
1,1	64,7	3,7	278,9	6,3	735,7	8,9	1013,0
1,2	66,9	3,8	300,5	6,4	749,2	9,0	1022,4
1,3	69,0	3,9	322,8	6,5	762,5	9,1	1031,7
1,4	71,0	4,0	345,3	6,6	775,4	9,2	1040,9
1,5	73,1	4,1	367,4	6,7	788,1	9,3	1050,0
1,6	75,3	4,2	389,2	6,8	800,3	9,4	1058,9
1,7	77,7	4,3	410,5	6,9	812,2	9,5	1067,8
1,8	80,4	4,4	431,2	7,0	823,7	9,6	1076,5
1,9	83,6	4,5	451,4	7,1	834,8	9,7	1085,1
2,0	87,3	4,6	471,0	7,2	845,5	9,8	1093,6
2,1	91,6	4,7	489,9	7,3	856,0	9,9	1101,9
2,2	96,6	4,8	508,3	7,4	866,2	10,0	1110,2
2,3	102,3	4,9	526,1	7,5	876,3	10,1	1118,4
2,4	108,7	5,0	543,3	7,6	886,2	10,2	1126,5
2,5	115,8	5,1	559,9	7,7	896,1	10,3	1134,4
2,6	123,8	5,2	576,0	7,8	905,8	10,4	1142,3
2,7	132,5	5,3	591,7	7,9	915,6	10,5	1150,1
2,8	142,0	5,4	607,0	8,0	925,3	10,6	1157,7
2,9	152,5	5,5	622,0	8,1	935,1	10,7	1165,3
3,0	163,9	5,6	636,8	8,2	944,9	10,8	1172,8
3,1	176,4	5,7	651,3	8,3	954,8	10,9	1180,2
3,2	190,1	5,8	665,7	8,4	964,6	11,0	1187,5
3,3	205,1	5,9	679,9	8,5	974,4		
3,4	221,4	6,0	694,0	8,6	984,2		

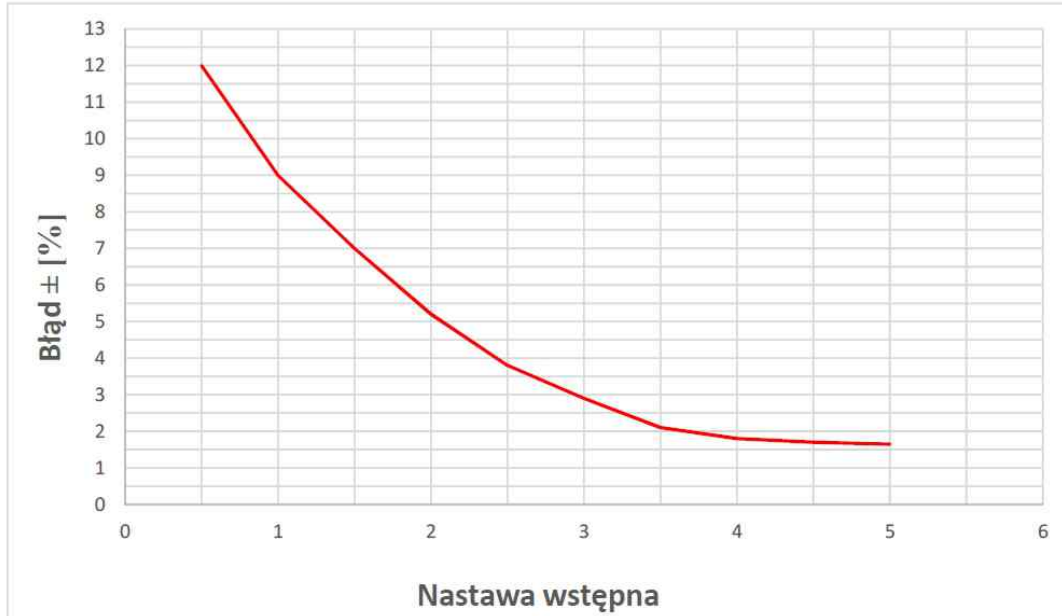



ГИДРАВЛИЧЕСКИЕ ХАРАКТЕРИСТИКИ DN300


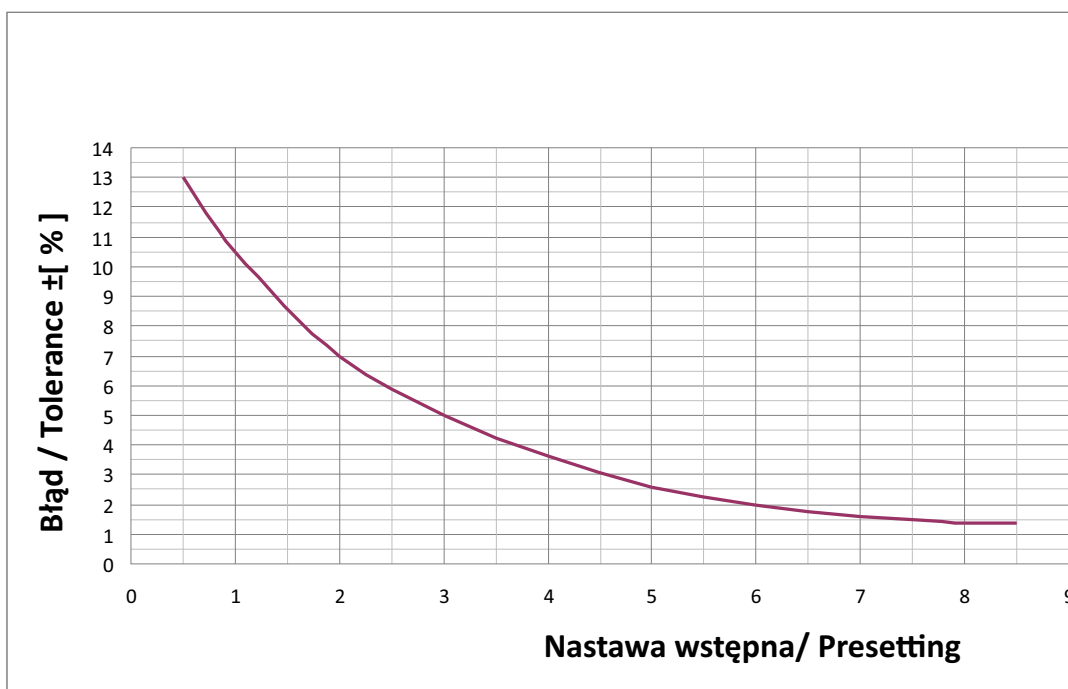
DN 300/447							
Обороты штурвала	Kv [m³/h]	Обороты штурвала	Kv [m³/h]	Обороты штурвала	Kv [m³/h]	Обороты штурвала	Kv [m³/h]
0,5	44,9	3,5	202,0	6,1	844,2	8,7	1252,1
1,0	57,1	3,6	221,1	6,2	863,6	8,8	1263,2
1,1	59,9	3,7	243,4	6,3	883,3	8,9	1274,2
1,2	62,8	3,8	269,4	6,4	903,1	9,0	1285,1
1,3	65,9	3,9	299,1	6,5	922,9	9,1	1296,0
1,4	69,0	4,0	331,7	6,6	942,5	9,2	1306,9
1,5	72,2	4,1	365,6	6,7	962,0	9,3	1317,8
1,6	75,6	4,2	400,1	6,8	981,0	9,4	1328,7
1,7	79,0	4,3	434,4	6,9	999,7	9,5	1339,6
1,8	82,5	4,4	468,0	7,0	1017,8	9,6	1350,5
1,9	86,1	4,5	500,2	7,1	1035,3	9,7	1361,4
2,0	89,8	4,6	530,8	7,2	1052,3	9,8	1372,3
2,1	93,5	4,7	559,4	7,3	1068,7	9,9	1383,2
2,2	97,4	4,8	586,1	7,4	1084,6	10,0	1394,1
2,3	101,4	4,9	611,0	7,5	1100,0	10,1	1405,1
2,4	105,7	5,0	634,1	7,6	1114,9	10,2	1416,0
2,5	110,2	5,1	655,6	7,7	1129,3	10,3	1427,0
2,6	115,1	5,2	676,0	7,8	1143,2	10,4	1437,9
2,7	120,5	5,3	695,6	7,9	1156,7	10,5	1448,9
2,8	126,4	5,4	714,6	8,0	1169,7	10,6	1459,9
2,9	133,1	5,5	733,2	8,1	1182,3	10,7	1470,9
3,0	140,7	5,6	751,6	8,2	1194,6	10,8	1481,9
3,1	149,5	5,7	769,8	8,3	1206,5	10,9	1493,0
3,2	159,8	5,8	788,1	8,4	1218,2	11,0	1504,1
3,3	171,8	5,9	806,5	8,5	1229,7		
3,4	185,7	6,0	825,1	8,6	1241,0		



ТОЛЕРАНЦИЯ ПОТОКА В ЗАВИСИМОСТИ ОТ НАСТРОЙКИ DN 40-50



ТОЛЕРАНЦИЯ ПОТОКА В ЗАВИСИМОСТИ ОТ НАСТРОЙКИ DN 65-150

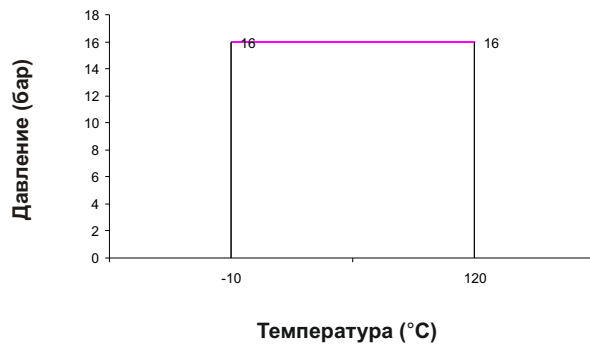




ТОЛЕРАНЦИЯ ПОТОКА В ЗАВИСИМОСТИ ОТ НАСТРОЙКИ DN 200-300



ЗАВИСИМОСТЬ ДАВЛЕНИЯ ОТ ТЕМПЕРАТУРЫ



Допустимый предел работы
PN 16 EN-GJL-250



ИЗМЕРИТЕЛЬНЫЙ ПРИБОР T550



- электронный прибор для измерений и гидравлической балансировки отопительных систем и систем охлаждения
- экран QWGA RGB 2,2 дюйма, 240 x 320 пикселей, подсветка экрана
- в памяти прибора сохраняются все характеристики балансировочных клапанов ZETKAMA
- возможность корректировки носителей и работы с выполненными проектами
- проект измерений с возможностью распечатки отчета
- более детальная информация – см. руководство пользователя

Диапазон давления	0-10 бар
Макс. статическое давление	10
Макс. критическое давление	12
Температура носителя	-5 до 90° C
Внешняя температура	-5 до 50° C
Температура хранения	от -5 до 50° C
Питание	Литий-ионная батарея 3,6 В, 950 мАч
Максимальное время работы	12 часов
Время зарядки	230В~ USB
Экран	240 x 320 пикселей, RGB 65 тыс. цветов
Потребляемая мощность	80 мА
Количество производителей / клапанов в памяти	20/1200
Время работы в режиме ожидания	1 год
Клавиатура	9 кнопок
Размеры (Ш x В x Г)	84 x 180 x 51 мм
Вес	380 г
Корпус	IP 65
Срок действия калибровки	12 месяцев


ИЗМЕРИТЕЛЬНЫЙ ПРИБОР SBS5000 MS

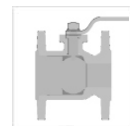

- устройство работает на базе системы Android OS
- радиосвязь между измерительным модулем, маршрутизатором и КПК
- очень точное измерение благодаря датчику разницы давлений и 24-битной обработке данных
- предназначен для очень точных измерений при очень низком дифференциальном давлении
- работа с проектами, имеет возможность основных расчетов
- возможность ведения реестров
- питание от литий-ионной батареи
- устройство имеет многоязычное программное обеспечение
- в памяти прибора записаны все характеристики балансировочных клапанов ZETKAMA
- более детальная информация – см. руководство пользователя

Диапазон давления	0-10 бар ; 0-20 бар
Макс. статическое давление	10 или 20 бар
Макс. критическое давление	12 или 22 бар
Температура носителя	-5 до 90° С
Внешняя температура	-5 до 50° С
Температура хранения	от -10 до 70° С
Датчик температуры	цифровой, Pt 100
Диапазон измерения температуры	от -10 до 70 ° С
Погрешность измерения температуры	± 1 ° С
Питание	Литий-ионная батарея 3,6 В, 950 мАч (Nokia 6230 мобильный телефон)
Максимальное время работы	120 часов
Время зарядки	7 часов
Интерфейс	радио RF, беспроводной 868, МГц
Скорость передачи данных	9600 б/с
Радиус радиосвязи	300 метров на открытой местности
Беспроводные маршрутизаторы	868 МГц, 50 мВт
Макс. кол-во маршрутизаторов	3
Размеры (Ш x В x Г)	77 x 19 x 25 мм
Вес	620 г
Корпус	IP 65
Срок действия калибровки	12 месяцев



ИСПОЛНЕНИЯ

Фигура	Материал корпуса	Диаметр DN, мм	Давление PN, бар	Исполнение
447	A Серый чугун EN-GJL-250	40-300	C 16	72 Клапан - структурный композитный пластик, шток - латунь. С ниппелями для измерений.



КРАН ШАРОВОЙ ФИГУРА 565



Материал корпуса	Давление PN, бар	Диаметр DN, мм	Максимальная температура
А серый чугун	С 16	15-200	150°C
	В 10	250	100°C

ХАРАКТЕРИСТИКА

- Присоединение фланцевое
- Высокий уровень плотности (класс - А по норме EN - 12266 - 1)
- Малая строительная длина
- Экологически безопасен
- Собран согласно EN - 12266 - 1
- Фланцы согласно EN 1092-2
- Строительная длина EN 558-1 ряд 14
- Форма прямая



- В соответствии с Директивой 97/23/ЕС. Обозначение CE для DN≤32



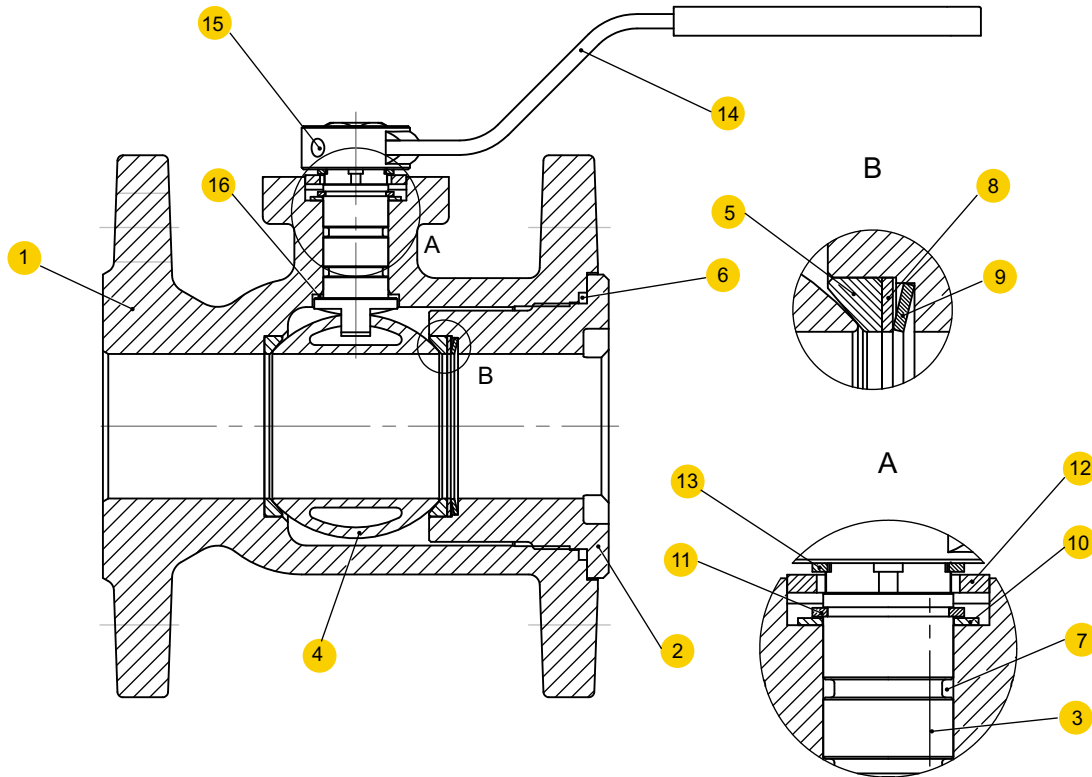
- В соответствии с ТР ТС 010/2011 «О безопасности машин и оборудования»
- В соответствии с ТР ТС 032/2013 «О безопасности оборудования, работающего под избыточным давлением»

ПРИМЕНЕНИЕ

- Промышленность
- Отопление
- Судостроительная промышленность
- Промышленная вода
- Гликоль
- Сжатый воздух
- Нейтральные среды



МАТЕРИАЛЫ

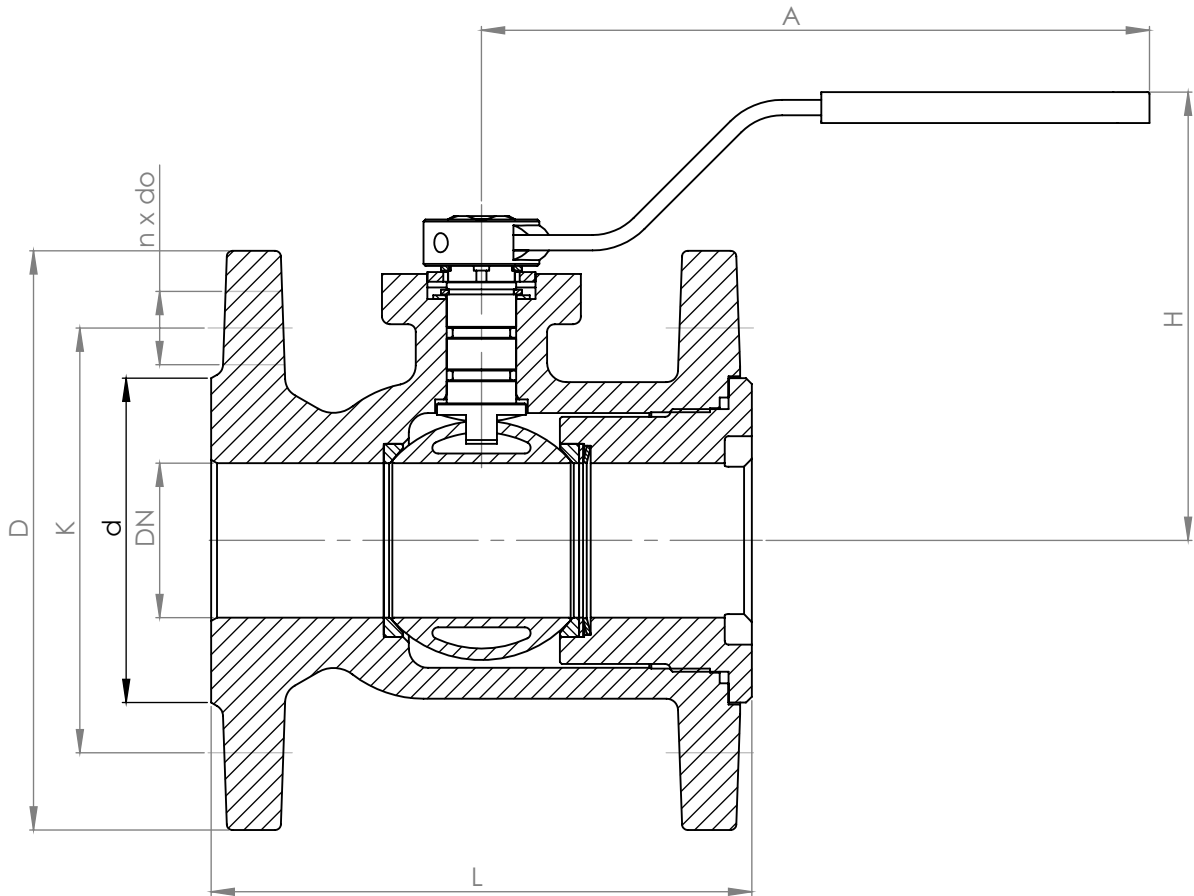


Материал корпуса		A
Исполнение		09
1	Корпус	Серый чугун EN-GJL250 5.1301 (ex.JL 1040)
2	Шуруп	Серый чугун EN-GJL250 5.1301 (ex.JL 1040)
3	Шток	Нержавеющая сталь X20Cr13 1.4006
4	Шар	Латунь CuZn39Pb3
5	Уплотнение шара	PTFE
6	Уплотнительное кольцо	EPDM*
7	Уплотнительное кольцо	EPDM*
8	Упорное кольцо	Нержавеющая сталь X20Cr13 1.4006
9	Пружина	Нержавеющая сталь
10	Прокладка	Оцинкованная сталь
11	Установочное кольцо	Оцинкованная сталь
12	Ограничитель открытия	Оцинкованная сталь
13	Установочное кольцо	Сталь
14	Ручка	Оцинкованная сталь
15	Шуруп	Сталь
16	Прокладка	PTFE
Максимальная температура		150°C

По желанию - FKM



РАЗМЕРЫ



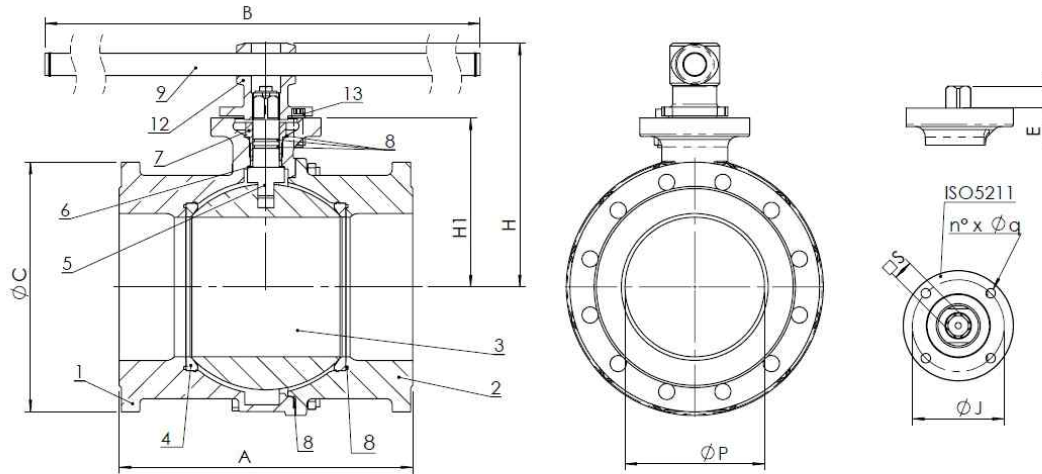
DN	PN 16								Kv
	D	d	K	n x do	L	H	A	⚖	
мм								кг	m ³ /h
15	95	46	65	4 x 14	115	78	172	2,2	9,8
20	105	56	75	4 x 14	120	85	172	2,6	16,2
25	115	65	85	4 x 14	125	80	185	3,3	26,9
32	140	76	100	4 x 19	130	90	185	4,9	47,5
40	150	84	110	4 x 19	140	116	250	6,5	99,8
50	165	99	125	4 x 19	150	125	250	8,2	166,7
65	185	118	145	4 x 19	170	150	300	11,9	282
80	200	132	160	8 x 19	180	160	300	16,5	425
100	220	156	180	8 x 19	190	180	525	25,0	730
125	250	184	210	8 x 19	200	245	625	40,0	1085
150	285	211	240	8 x 23	210	260	625	49,0	1900
200	340	266	295	12 x 23	400	320	1000	93,0	5957
250*	405	355	350	12 x 20	450	-	350	180,0	10510

* для Dn250 Pn10

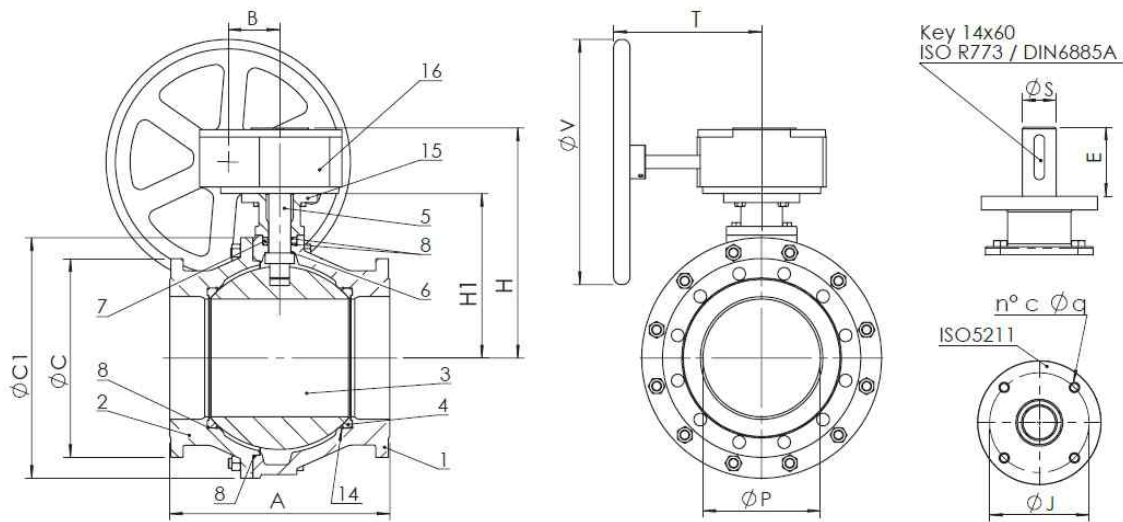


РАЗМЕРЫ

DN 200 мм



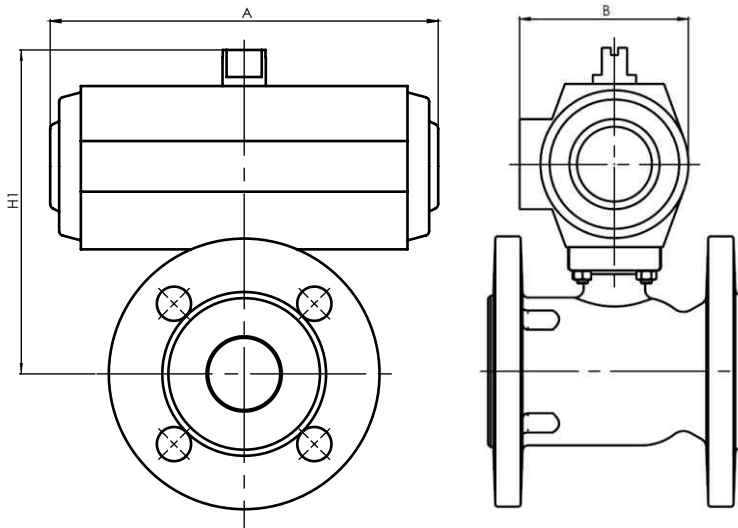
DN 250 мм



DN	P	A	H	H1	B	G	C1	V	T	ISO5211	J	n x Ø q	E	S	
	MM														
200	190	400	320	230	1000	340	-	-	-	F12	125	4x13	92	□27	93
250	240	450	448	335	101	405	490	500	284	F12	125	4x13	92	Ø 45	180



ШАРОВОЙ КРАН С ПНЕВМОПРИВОДОМ

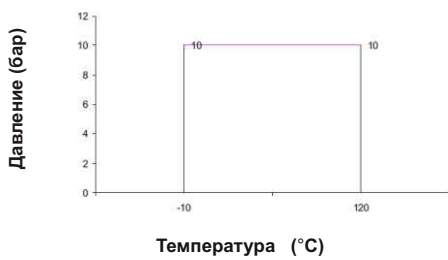


DN	PN 16			
	A	B*	H1**	
	мм			кг
15	133	60	134	3,0
20	133	60	140	3,4
25	176	71	158	4,4
32	176	71	167	6,0
40	205	94	182	7,9
50	205	94	189	8,9
65	214	122	241	11,8
80	214	122	308	16,0
100	267	146	335	33,9
125	355	172	410	52,2
150	355	172	430	61,5

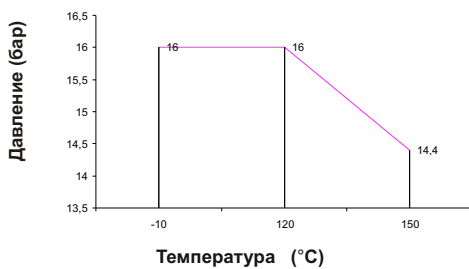
* В - без клапана управления
** H1 - без указателя положения
*** другие по желанию

Привод REVO***
● Клапан управления
● Указатель положения

ЗАВИСИМОСТЬ ДАВЛЕНИЯ ОТ ТЕМПЕРАТУРЫ



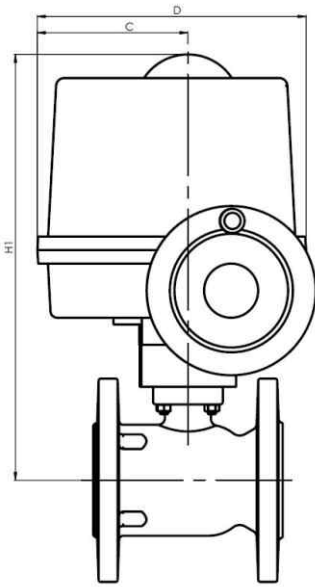
Допустимый предел работы
PN 10 EN-GJL-250



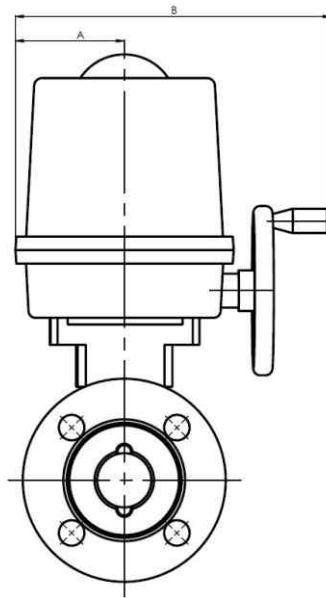
Допустимый предел работы
PN 16 EN-GJL-250



ШАРОВОЙ КРАН С ЭЛЕКТРОПРИВОДОМ



Привод PS Automation



DN	PN 16					КГ
	A	B	C	D	H1	
ММ						
15	86	76	96	196	301	6,2
20	86	76	96	196	307	6,6
25	79	263	86	196	335	10,3
32	79	263	86	196	344	11,9
40	79	263	86	196	332	12,5
50	79	263	86	196	340	13,5
65	93	355	96	227	455	21,2
80	93	355	96	227	522	25,4
100	109	416	111	278	585	54,5
125	109	416	111	278	641	68,0
150	109	416	111	278	660	77,3

* другие по желанию

СТАНДАРТНОЕ ОСНАЩЕНИЕ

- Привод 230 V
- Два конечных выключателя
- Два моментальных выключателя
- Регуляция конечной остановки
- Штурвал
- Механический указатель положения
- Степень защиты IP67

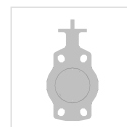
ДОПОЛНИТЕЛЬНОЕ ОСНАЩЕНИЕ

- Привод 24 VDC, 24 VAC, 400 VAC
- Указатели положения 1 или 2 x 100 Ohm
- Указатели положения 4-20 mA
- Дополнительно конечные выключатели
- Электрический регулятор положения
- Грелка
- Местное управление
- Степень защиты IP68

ИСПОЛНЕНИЯ

Фигура	Материал корпуса	Диаметр DN, мм	Давление PN, бар	Исполнение
565	А Серый чугун EN-GJL-250	15-200	С 16	09 Шар - латунь. Уплотнение шара PTFE. Шток - нержавеющая сталь.
		200		05 Шар - латунь. Уплотнение шара NBR/FKM. Шток - латунь.
		250	В 10	05 Шар - латунь. Уплотнение шара NBR/FKM. Шток - латунь.

Оставляем за собой право изменения конструкции



ЗАТВОР ДИСКОВЫЙ ПОВОРОТНЫЙ

ФИГУРА 497



Материал корпуса	Давление PN, бар	Диаметр DN, мм	Максимальная температура
В ковкий чугун	С 16	32-300	110°C
	В 10	350-600	

* Допустима кратковременная температура 120°C

ХАРАКТЕРИСТИКА

- Присоединение межфланцевое
- Класс герметичности А по норме EN 12266-1
- Строительная длина согласно EN 558
- Фланцы PN10/PN16 согласно EN 1092-2
- Покрашен эпоксидной краской RAL 5002 150 микрон
- Уплотнение EPDM
- Экологически безопасен



- В соответствии с Директивой 97/23/ЕС. Обозначение CE для DN≤32



- В соответствии с ТР ТС 010/2011 «О безопасности машин и оборудования»
- В соответствии с ТР ТС 032/2013 «О безопасности оборудования, работающего под избыточным давлением»

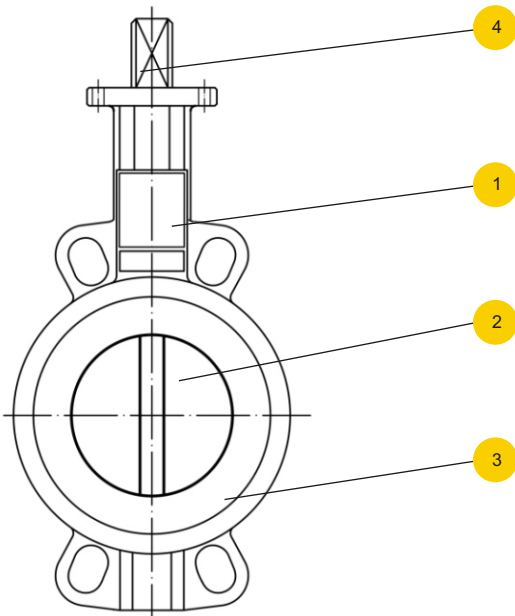
ПРИМЕНЕНИЕ

- Установки промышленной воды горячей и холодной, воздуха
- Другие неагрессивные среды
- Промышленные обогревательные агрегаты
- Судостроение и судоремонт
- Энергетика

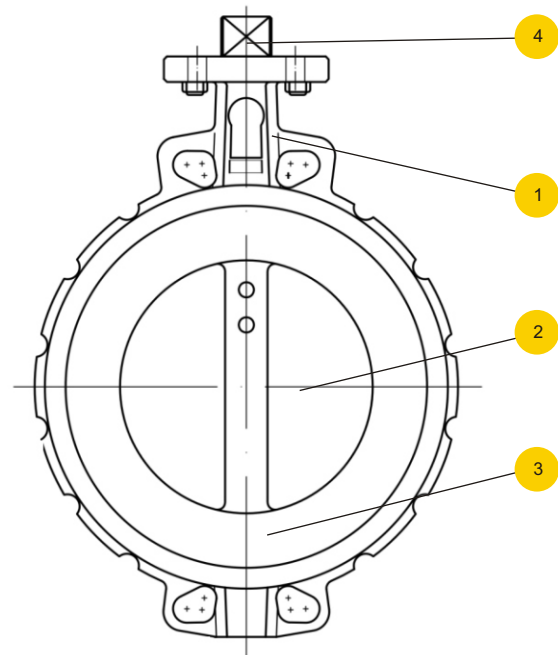


МАТЕРИАЛЫ

DN32-300 мм

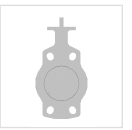
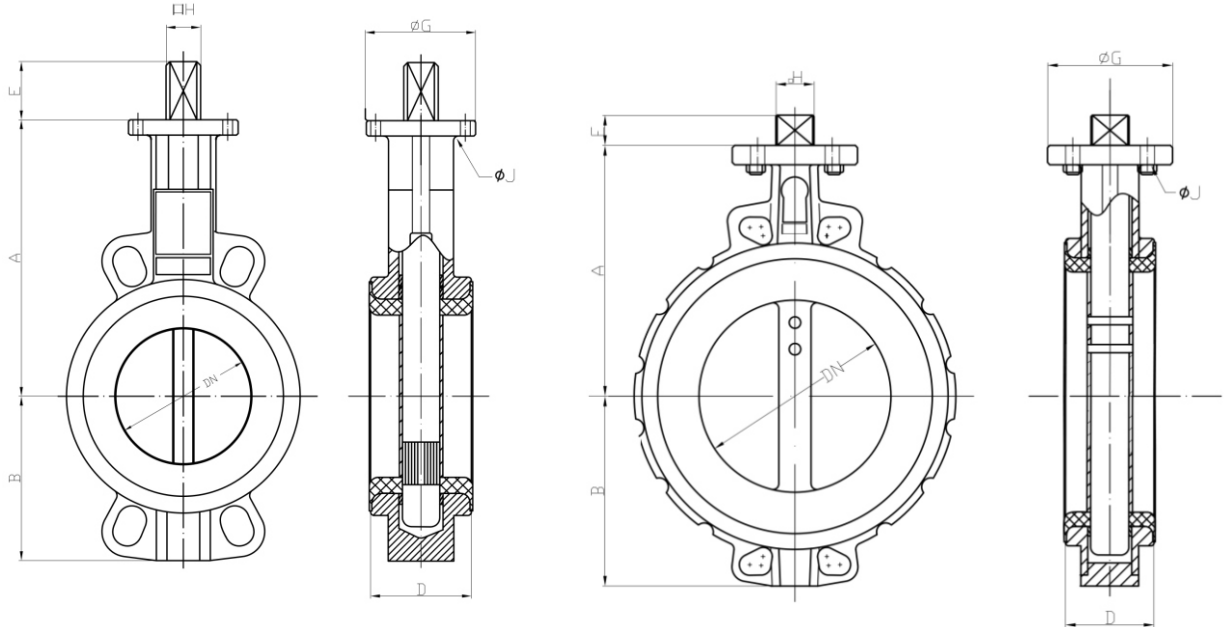



DN350-600 мм



Материал корпуса		В*					
Исполнение		26-J	67-J	D6-J	06-J	68-J	A6-J
1	Корпус	Ковкий чугун EN-GJS-400-15* 5.3106(ex.JS1030)+ эпоксид					
2	Диск	Ковкий чугун EN-GJS-400-15 5.3106(ex.JS1030)			Нержавеющая сталь 1.4408		
3	Уплотнение	EPDM					
4	Шток	AISI 416					
	Управление	Под привод	Ручка	Редуктор	Под привод	Ручка	Редуктор
	Максимальная температура	120°C					

* Корпус из серого чугуна EN-GJL-250 по запросу


РАЗМЕРЫ
DN32-300 мм
DN350-600 мм


DN		A	B	D	ØG	E	H	ØJ	n x ØM	ISO	крутящий момент*	
мм	дюйм	мм									Nm	кг
32	1 1/4"	116	60	33	65	32	7 x 7	50	4 x Ø7	F-05	11	1,75
40	1 1/2"	125	64	33	65	32	9 x 9	50	4 x Ø7	F-05	11	2,00
50	2"	132	75	43	65	32	9 x 9	50	4 x Ø7	F-05	16	2,50
65	2 1/2"	137	86	46	65	32	9 x 9	50	4 x Ø7	F-05	26	3,00
80	3"	153	93	46	65	32	9 x 9	50	4 x Ø7	F-05	33	3,52
100	4"	175	105	52	65	32	11 x 11	50	4 x Ø7	F-05	53	4,50
125	5"	187	120	56	90	42	14 x 14	70	4 x Ø9	F-07	81	7,00
150	6"	210	142	56	90	42	14 x 14	70	4 x Ø9	F-07	119	8,25
200	8"	237	169	60	125	36	17 x 17	102	4 x Ø11	F-10	194	14,00
250	10"	275	203	68	150	38	22 x 22	125	4 x Ø13	F-12	308	25,75
300	12"	305	233	78	150	38	27 x 27	125	4 x Ø13	F-12	595	33,65
350	14"	334	260	78	150	45	27 x 27	125	4 x Ø14	F-12	969	54,50
400	16"	361	307	102	150	50	27 x 27	125	4 x Ø14	F-12	1307	89,85
450	18"	401	339	114	210	50	30 x 30	165	4 x Ø22	F-16	1787	107,40
500	20"	480	368	127	210	65	36 x 36	165	4 x Ø22	F-16	2288	155,75
600	24"	565	459	154	300	70	46 x 46	165	4 x Ø22	F-16	3711	231,10

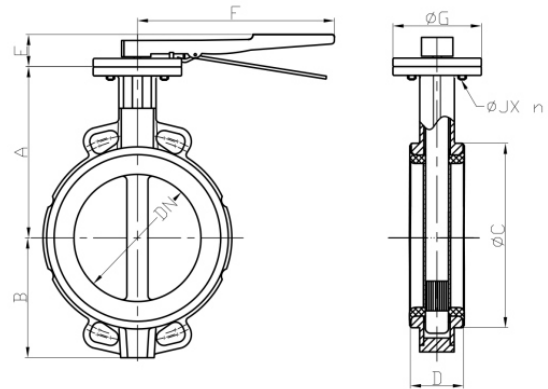
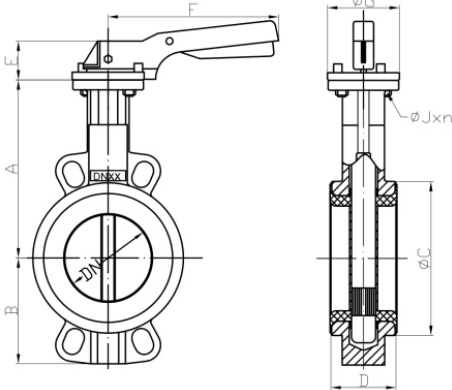
* для правильного подбора привода нужно прибавить 30% коэффициент безопасности



РАЗМЕРЫ

Ручка: DN32 - 150 мм

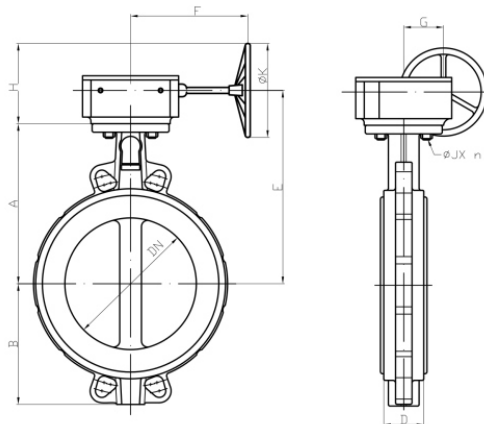
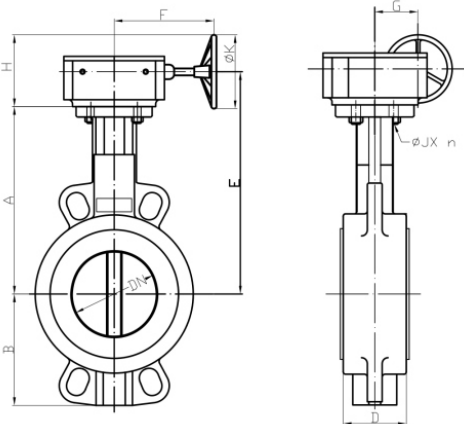
Ручка: DN200 - 300 мм



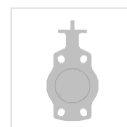
DN		A	B	D	ØC	E	F	ØG	ØJ
мм	дюйм	мм							
32	1 1/4"	116	55	33	73	70	195	65	50
40	1 1/2"	125	59	33	82	70	195	65	50
50	2"	132	75	43	90	70	195	65	50
65	2 1/2"	137	86	46	103	70	195	65	50
80	3"	153	93	46	120	70	195	65	50
100	4"	175	105	52	152	70	195	65	50
125	5"	187	120	56	180	71	278	90	70
150	6"	210	142	56	207	71	278	90	70
200	8"	237	169	60	260	40	355	125	102
250	10"	275	203	68	315	44	507	150	125
300	12"	305	233	78	370	44	507	150	125

Редуктор: DN100 - 300 мм

Редуктор: DN350 - 600 мм



DN		A	B	D	E	F	G	G	ØK	ØJ
мм	дюйм	мм								
100	4"	175	105	52	221	156	45	116	150	50
125	5"	187	120	56	233	156	45	168	250	70
150	6"	210	142	56	256	156	45	168	250	70
200	8"	237	169	60	284	241	63	193	300	102
250	10"	275	203	68	320	223	78	190	300	125
300	12"	305	233	78	350	223	78	190	300	125
350	14"	334	260	78	379	223	78	190	300	125
400	16"	361	307	102	423	270	120	208	400	125
450	18"	401	339	114	463	270	120	258	400	165
500	20"	480	368	127	545	339	120	222	300	165
600	24"	565	459	154	630	339	120	222	300	165


ИСПОЛНЕНИЯ

Фигура	Материал корпуса	Диаметр DN, мм	Давление PN, бар	Исполнение
497	В Ковкий чугун EN-GJS-400-15	32-300	С 16	67-J Диск - ковкий чугун; с ручкой. Уплотнение EPDM
		350-600	В 10	67-J Диск - ковкий чугун; с ручкой. Уплотнение EPDM
		32-300	С 16	68-J Диск - нержавеющая сталь; с ручкой. Уплотнение EPDM
		350-600	В 10	68-J Диск - нержавеющая сталь; с ручкой. Уплотнение EPDM
		100-300	С 16	D6-J Диск - ковкий чугун; с редуктором. Уплотнение EPDM
		350-600	В 10	D6-J Диск - ковкий чугун; с редуктором. Уплотнение EPDM
		100-300	С 16	A6-J Диск - нержавеющая сталь; с редуктором. Уплотнение EPDM
		350-600	В 10	A6-J Диск - нержавеющая сталь; с редуктором. Уплотнение EPDM
		100-300	С 16	26-J Диск - ковкий чугун; под привод. Уплотнение EPDM
		350-600	В 10	26-J Диск - ковкий чугун; под привод. Уплотнение EPDM
		100-300	С 16	06-J Диск - нержавеющая сталь; под привод. Уплотнение EPDM
		350-600	В 10	06-J Диск - нержавеющая сталь; под привод. Уплотнение EPDM

Коэффициент Kv

DN	32/40	50	65	80	100	125	150	200	250	300	350	400	450	500	600	
градус открытия	10°	0,04	0,05	0,09	0,17	0,26	0,43	0,68	1,7	2,6	3,4	5,1	6,8	9,4	11,9	18,8
	20°	2	3	5	8	15	25	38	76	129	200	288	396	525	675	1042
	30°	5	6	10	15	31	52	81	160	273	422	610	839	1101	1428	2207
	40°	10	13	21	33	67	113	175	348	592	914	1321	1817	2407	3095	4781
	50°	18	23	38	60	119	202	312	620	1055	1630	2355	3239	4289	5515	8521
	60°	30	38	64	99	196	334	516	1025	1746	2697	3897	5359	7097	9125	14098
	70°	48	60	102	156	310	529	817	1623	2764	4269	6167	8481	11232	14442	22312
	80°	72	90	152	235	466	793	1226	2434	4145	6403	9250	12720	16848	21662	33468
	90°	78	98	167	258	512	872	1347	2675	4555	7037	10165	13799	18514	23805	36778



ЗАДВИЖКА С ОБРЕЗИНЕННЫМ КЛИНОМ ФИГУРА 111



Материал корпуса	Давление PN, бар	Диаметр DN, мм	Максимальная температура
D ковкий чугун	C 16	40-600	70°C*

* Допустима кратковременная температура 110°C

ХАРАКТЕРИСТИКА

- Высокий уровень плотности (класс A по норме EN 12266-1)
- Строительная длина: ряд 14 согласно EN 558-1, F4 согласно DIN 3202
- Фланцы согласно EN 1092-2
- Покрашен эпоксидной краской RAL 5002
- Толщина покраски: 300µm
- Присоединение фланцевое
- Форма прямая



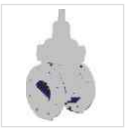
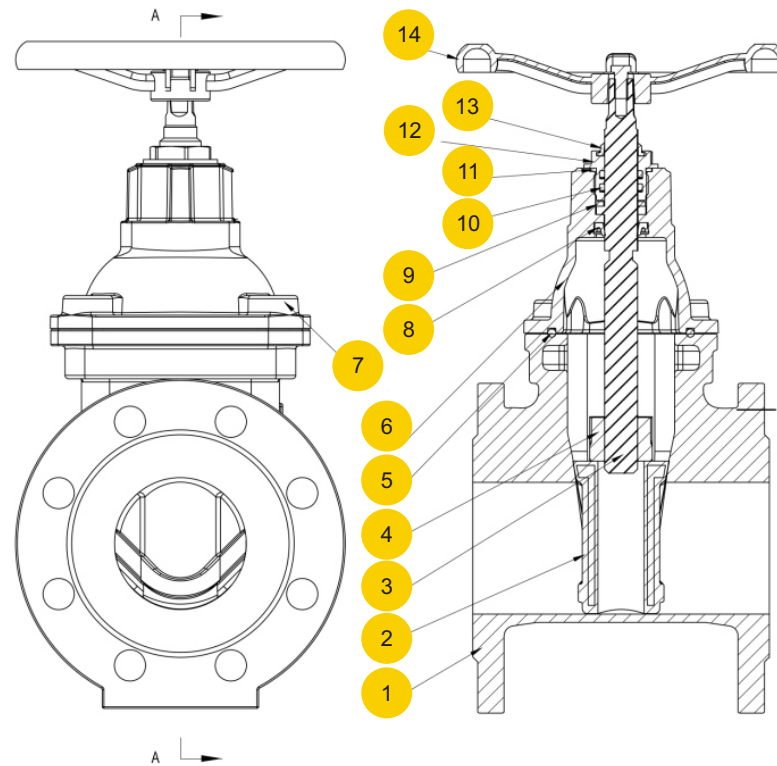
- В соответствии с Директивой 97/23/ЕС. Обозначение CE для DN≤32



- В соответствии с ТР ТС 010/2011 «О безопасности машин и оборудования»
- В соответствии с ТР ТС 032/2013 «О безопасности оборудования, работающего под избыточным давлением»

ПРИМЕНЕНИЕ

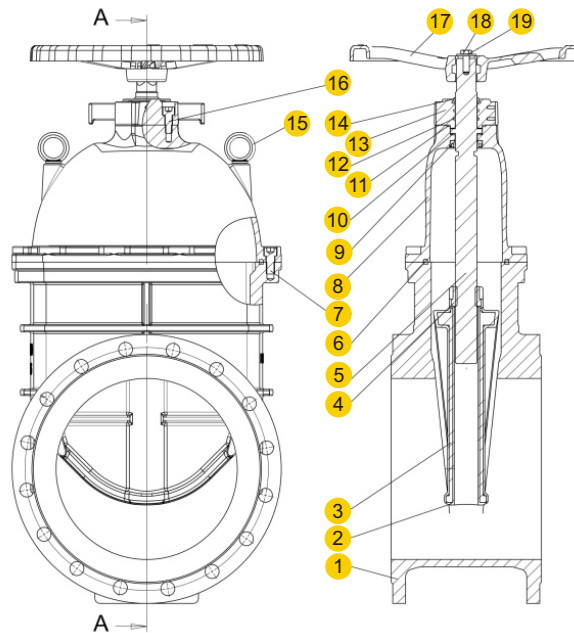
- Вода
- Сточные воды
- Другие неагрессивные жидкости


МАТЕРИАЛЫ DN40-300


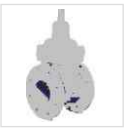
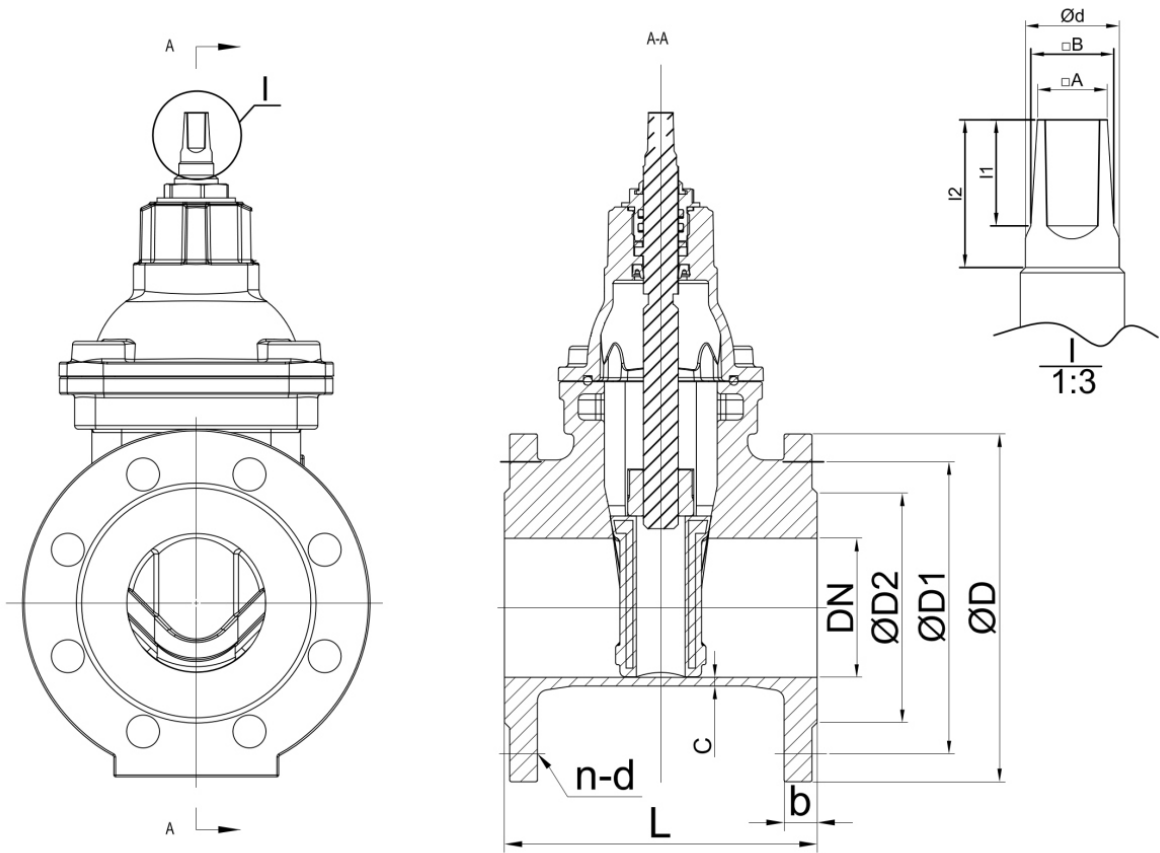
	Материал корпуса	D
	Исполнение	56-Y
1	Корпус	Ковкий чугун EN-GJS-500-7 5.3200 (ex.JS1050)
2	Клин	Ковкий чугун EN-GJS-500-7 5.3200 (ex.JS1050) / EPDM
3	Шток	Нержавеющая сталь X20Cr13
4	Гайка клина	Латунь CuZn36Pb2As
5	Уплотнение крышки	EPDM
6	Крышка	Ковкий чугун EN-GJS-500-7 5.3200 (ex.JS1050)
7	Болт	C15, C15R, C15E
8	Уплотнение	EPDM
9	Прокладка	PA
10	О-ринг	EPDM
11	О-ринг	EPDM
12	Втулка	Латунь CuZn36Pb2As
13	Уплотнение	EPDM
14	Штурвал	Ковкий чугун EN-GJS-500-7 5.3200 (ex.JS1050)
	Максимальная температура	70°C
	Кратковременная температура	110°C




МАТЕРИАЛЫ DN350-600



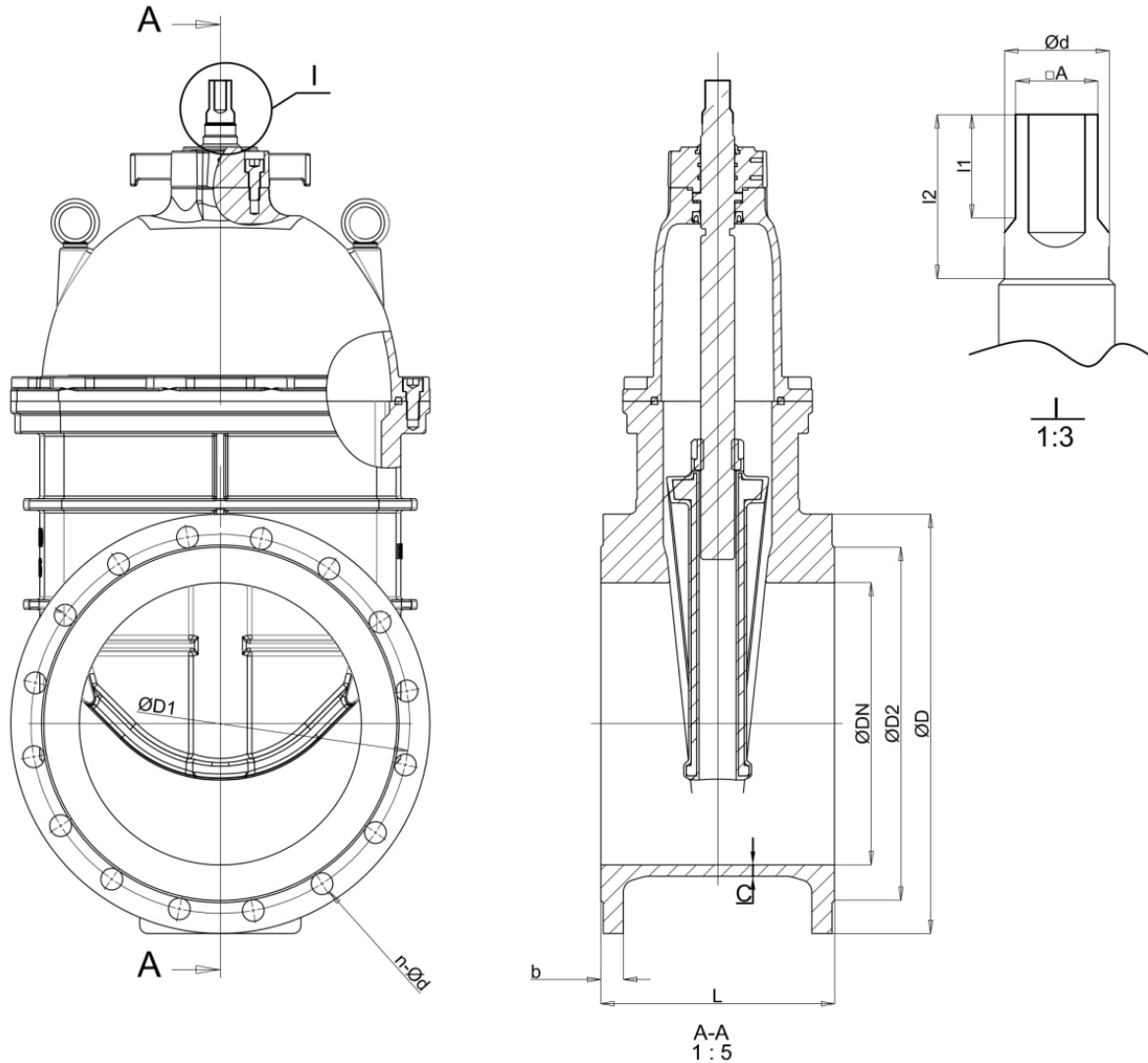
Материал корпуса		D
Исполнение		56-Y
1	Корпус	Ковкий чугун EN-GJS-500-7 5.3200 (ex.JS1050)
2	Клин	Ковкий чугун EN-GJS-500-7 5.3200 (ex.JS1050) / EPDM
3	Гайка клина	Латунь CuZn36Pb2As
4	Шток	Нержавеющая сталь X20Cr13
5	Уплотнение крышки	EPDM
6	Болт	C15, C15R, C15E
7	Крышка	Ковкий чугун EN-GJS-500-7 5.3200 (ex.JS1050)
8	Уплотнение	EPDM
9	Прокладка	PA
10	Уплотнение	EPDM
11	Прокладка	EPDM
12	Сальник	Ковкий чугун EN-GJS-500-7 5.3200 (ex.JS1050)
13	Уплотнение	EPDM
14	Накидная гайка	C15, C15R, C15E
15	Болт	C15, C15R, C15E
16	Штурвал	Ковкий чугун EN-GJS-500-7 5.3200 (ex.JS1050)
17	Болт	C15, C15R, C15E
18	Прокладка	C15, C15R, C15E
Максимальная температура		70°C
Кратковременная температура		110°C


РАЗМЕРЫ DN40-300


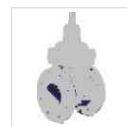
DN	H	L	D	D1	D2	b	n	d	W	C	□A	□B	Φd	l1	l2	 кг
40	235	140	150	110	84	19	4	19	160	5,0	12,8	13,8	17	20	28	8,0
50	240	150	165	125	99	19	4	19	160	5,0	12,8	13,8	17	20	28	9,0
65	250	170	185	145	118	19	4	19	160	5,0	12,8	13,8	17	20	28	11,8
80	312	180	200	160	132	19	8	19	200	5,0	14,5	15,6	18	22	27	14,2
100	335	190	220	180	156	19	8	19	250	6,0	17,0	19,5	24	25	32	18,6
125	385	200	250	210	184	19	8	19	250	6,0	17,2	19,7	24	25	32	26,6
150	438	210	285	240	211	19	8	23	320	7,0	18,7	21,7	24	30	40	36,2
200	543	230	340	295	266	20	12	23	320	7,5	20,0	22,0	26	30	40	58,4
250	645	250	405	355	319	22	12	28	320	9,0	20,0	22,0	26	30	40	85,4
300	728	270	460	410	370	24,5	12	28	360	10,0	20,0	22,0	28	30	40	132,0



РАЗМЕРЫ DN350-600



DN	H	L	D	D1	D2	b	n	d	W	C	□A	Φ d	I1	I2	 кг
350	812	290	520	470	429	26,5	16	28	600	14	30,0	38	45	66	182,6
400	923	310	580	525	480	28,0	16	31	600	16	30,0	38	45	60	262,4
450	974	330	640	585	548	30,0	20	31	600	17	35,0	42	45	130	320,0
500	1073	350	715	650	609	31,5	20	34	730	18	35,0	45	45	60	400,0
600	1254	390	840	770	720	36,0	20	37	730	18	35,0	45	45	60	630,0


ИСПОЛНЕНИЯ

Фигура	Материал корпуса	Диаметр DN, мм	Давление PN, бар	Исполнение
111	D Ковкий чугун EN-GJS-500-7	40-600	C 16	56-Y Невыдвижной шток, штурвал. Клин обрешиненный EPDM. Закрытие EPDM/чугун. Эпоксидное покрытие. Tmax 70°C



ЗАДВИЖКА КЛИНОВАЯ ПЛОСКАЯ ФИГУРА 019



Материал корпуса	Максимально допустимое давление PS, бар		Номинальный диаметр DN, мм	Максимальная температура
	DN	PS		
А чугун серый	400-500	N 4	400-1400	120°C
	600	M 2,5		
	800	L 1,6		
	1000-1400	K 1,0		
В чугун с шаровидным графитом	400-500	N 4	400-1400	120°C
	600	M 2,5		
	800	L 1,6		
	1000-1400	K 1,0		

ХАРАКТЕРИСТИКИ

- Длина конструкции по PN EN 558-1 FTF N.14
- Фланцы с уплотняющей поверхностью (тип В1) по норме PN EN 1092-2 для задвижек DN400-1000 обшарены на PN10; для задвижек DN1200-1400 обшарены на PN2,5
- Маховик для ручного привода может крепиться непосредственно на задвижке или на колонке (исполнение под колонку), в зависимости от места застройки задвижки
- Ручной привод может крепиться непосредственно на задвижке или на колонке (исполнение под колонку), в зависимости от места застройки задвижки
- Присоединение фланцевое
- Форма прямая



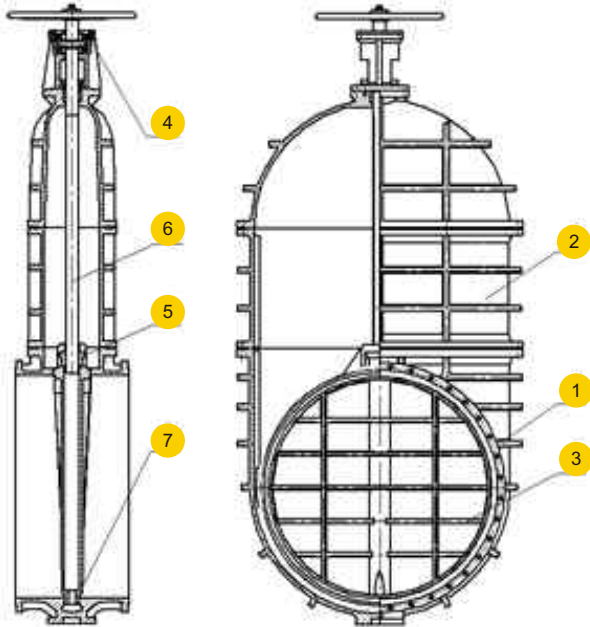
- В соответствии с ТР ТС 010/2011 «О безопасности машин и оборудования»
- В соответствии с ТР ТС 032/2013 «О безопасности оборудования, работающего под избыточным давлением»

ПРИМЕНЕНИЕ

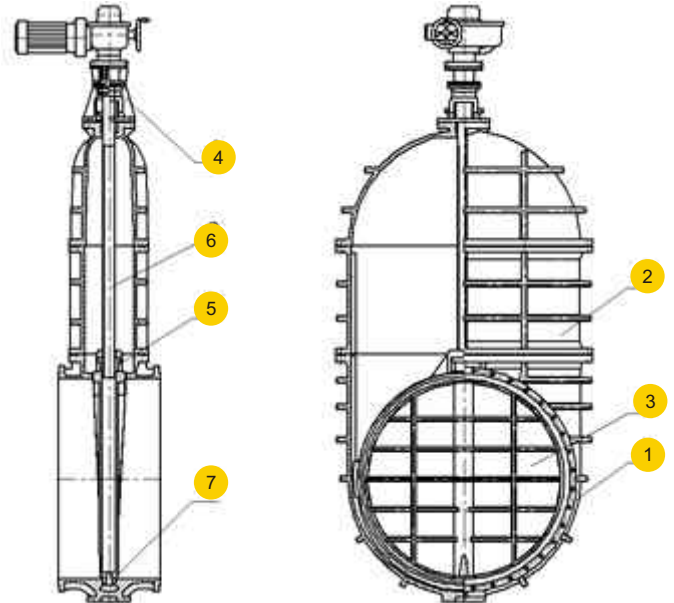
- Вода
- Воздух
- Другие жидкости и газы не создающие опасность
- Жидкости 1 группы при температуре до 120°C и давлении PS


МАТЕРИАЛЫ

Исполнение 51, 53, 61, 63



Исполнение 55, 57, 65, 67



	Материал корпуса	A	B	A	B
	Исполнение	61, 63, 65, 67		51, 53, 55, 57	
1	Корпус	EN-GJL-250 5.1301 (ex.JL1040)	EN-GJS-400-15 5.3106 (ex.JS 1030)	EN-GJL-250 5.1301 (ex.JL1040)	EN-GJS-400-15 5.3106 (ex.JS 1030)
2	Крышка	EN-GJL-250 5.1301 (ex.JL1040)	EN-GJS-400-15 5.3106 (ex.JS 1030)	EN-GJL-250 5.1301 (ex.JL1040)	EN-GJS-400-15 5.3106 (ex.JS 1030)
3	Клин	EN-GJL-250 5.1301 (ex.JL1040)	EN-GJS-400-15 5.3106 (ex.JS 1030)	EN-GJL-250 5.1301 (ex.JL1040)	EN-GJS-400-15 5.3106 (ex.JS 1030)
4	Сальник	EN-GJL-250 5.1301 (ex.JL1040)			
5	Гайка шпинделя	CuZn39Pb2		CuZn39Pb2*	
6	Шпиндель	X20Cr13		S275JR	
7	Уплотнительные кольца	CuZn39Pb2		EN-GJL-250 5.1301 (ex.JL1040)	EN-GJS-400-15 5.3106 (ex.JS 1030)
Максимальная температура		120°C			

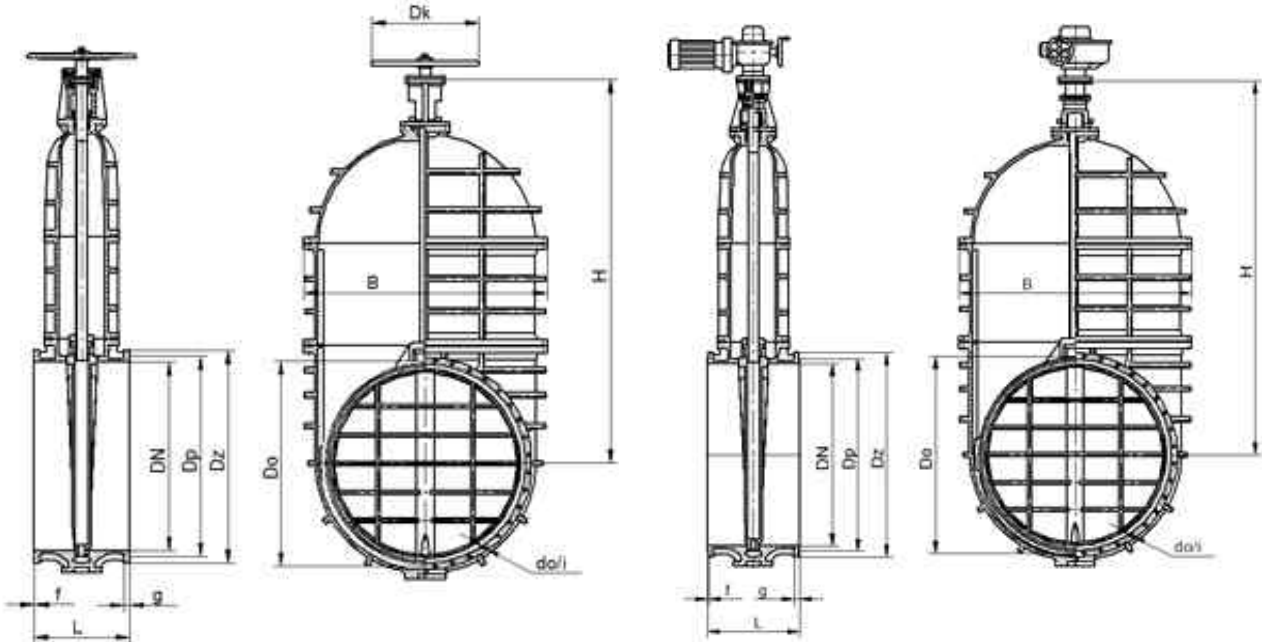
* Для задвижек применяемых для коксового газа гайка шпинделя из материала GJS500-7



РАЗМЕРЫ

Исполнение 51, 53, 61, 63

Исполнение 55, 57, 65, 67



Материал корпуса А, В														Исполнени 51, 53, 55, 57, 61, 63, 65, 67			51, 53, 61, 63	55, 57, 65, 67
DN	L	H	D _z	D ₀	d ₀ /i	D _p	f	g	B	D _k	Вращающий момент	Кол-во оборотов	PS*					
	мм												Nm	бар	кг			
400	310	1005	565	515	28/16	480	4	32	597	360	200	62	4,0	245,0	290,0			
500	350	1150	670	620	28/20	582	4	34	733	400	250	71	4,0	395,0	330,0			
600	390	1350	780	725	31/20	682	5	36	860	500	300	91	2,5	560,0	600,0			
800	470	1710	1015	950	33/24	905	5	44	1122	720	470	100	1,6	1219,0	1400,0			
1000	550	2050	1230	1160	36/28	1110	5	50	1322	800	800	125	1,0	2036,0	2400,0			
1200	630	2445	1375	1320	30/32	1280	5	40	1570	800	1060	120	1,0	3600,0	4000,0			
1400	710	2650	1575	1520	30/36	1480	5	44	1796	900	1710	140	1,0	5500,0	6000,0			

*PS – макс. допустимое рабочее давление

ПРИМЕЧАНИЕ:

1. По желанию заказчика - задвижки применяемые для воды и других жидкостей не создающих опасность (категория SEP), в диапазонах диаметров DN800-1400 могут быть исполнены на PS2,5 бара без подтверждения соответствия стандарту PN EN 1171.

2. Задвижки из магниевого чугуна в диапазоне диаметров DN400-500, применяемые для воды и других жидкостей не создающих опасность могут быть исполнены на Ps10 бар без подтверждения соответствия стандарту PN EN 1171.

В обоих случаях подтверждается исполнение задвижек согласно техническим условиям производителя: WTWiO №2/2001.


ИСПОЛНЕНИЯ

Фигура	Материал корпуса	Диаметр DN, мм	Давление PN, бар	Исполнение
019	А Серый чугун EN-GJL-250	400-500	N 4	51 Исполнение без циркуляции с маховиком. Уплотнение чугун/чугун
				61 Исполнение без циркуляции с маховиком. Уплотнение латунь/латунь
				53 Исполнение без циркуляции с маховиком на колонке. Уплотнение чугун/чугун.
				63 Исполнение без циркуляции с маховиком на колонке. Уплотнение латунь/латунь
				55 Исполнение без циркуляции под электропривод. Уплотнение чугун/чугун.
				65 Исполнение без циркуляции под электропривод. Уплотнение латунь/латунь
				57 Исполнение без циркуляции под электропривод на колонке. Уплотнение чугун/чугун
				67 Исполнение без циркуляции под электропривод на колонке. Уплотнение латунь/латунь.
	В Чугун с шаровидным графитом EN-GJS-400-15	600	M 2,5	51, 61, 53, 63, 55, 65, 57, 67
		800	L 1,6	51, 61, 53, 63, 55, 65, 57, 67
		1000-1400	K 1,0	51, 61, 53, 63, 55, 65, 57, 67
		400-500	N 4	51, 61, 53, 63, 55, 65, 57, 67
		600	M 2,5	51, 61, 53, 63, 55, 65, 57, 67
		800	L 1,6	51, 61, 53, 63, 55, 65, 57, 67
		1000-1400	K 1,0	51, 61, 53, 63, 55, 65, 57, 67

МАРКИРОВКА ЗАДВИЖЕК

Задвижки применяемые для воды и других не создающих опасность жидкостей не могут быть обозначены знаком «CE» ввиду категории SEP (Проверенная инженерная практика).

Задвижки применяемые для газов не создающих опасность - обозначены производителем знаком «CE».

Задвижки в исполнении ZI/ZI и M/M предназначены для жидкостей 1 группы, поскольку материалы, используемые для их производства устойчивы к данной рабочей среде и подлежат оценке соответствия как изделия классифицированные к категории III по Директиве 97/23/WE и обозначены знаком «CE» с номером уполномоченного органа.

ПРИМЕЧАНИЯ

Задвижки следует монтировать на горизонтальных трубопроводах в вертикальном положении.

При сборке задвижки на конечном фланце трубопровода (свободное течение) рекомендуется снижение рабочего давления до PS 0,5 бар.

При применении задвижки для коксового и природного газа, а так же других взрывчатых и воспламеняющихся веществ из 1 группы - электропривод должен быть приспособлен для работы во взрывоопасных средах и иметь в наличии необходимые для этих условий разрешения и сертификаты.

Оставляем за собой право изменения конструкции



ЗАДВИЖКА КЛИНОВАЯ ПЛОСКАЯ С ВЫДВИЖНЫМ ШПИНДЕЛЕМ ФИГУРА 021



Материал корпуса	Максимально допустимое давление PS, бар		Номинальный диаметр DN, мм	Максимальная температура
	DN	PS		
А чугун серый	400-500	N 4	400-1400	120°C
	600	M 2,5		
	800	L 1,6		
	1000-1400	K 1,0		
В чугун с шаровидным графитом	400-500	N 4	400-1400	120°C
	600	M 2,5		
	800	L 1,6		
	1000-1400	K 1,0		

ХАРАКТЕРИСТИКИ

- Длина конструкции по PN EN 558:2008 FTF N.14
- Фланцы с уплотняющей поверхностью (тип B1) по норме PN EN 1092-2 для задвижек DN400-1000 обсерлены на PN10; для задвижек DN1200-1400 обсерлены на PN2,5
- Маховик для ручного привода может крепиться непосредственно на задвижке или на колонке (исполнение под колонку), в зависимости от места застройки задвижки
- Ручной привод может крепиться непосредственно на задвижке или на колонке (исполнение под колонку), в зависимости от места застройки задвижки
- Присоединение фланцевое
- Форма прямая
- В наличии козловая насадка и винтовой шпindel на внешней стороне корпуса



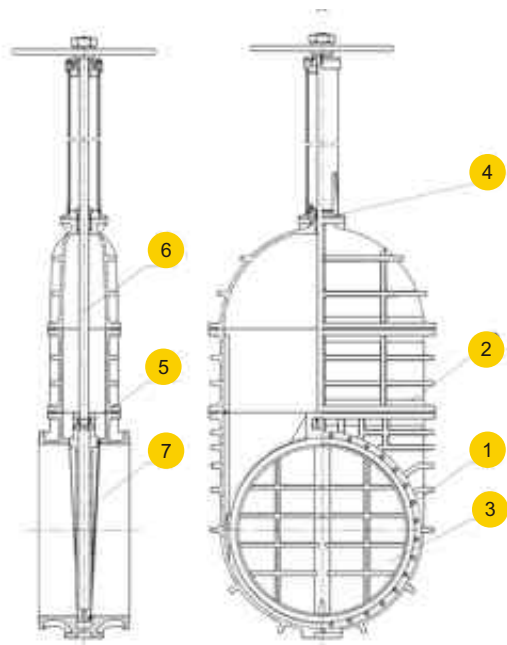
- В соответствии с ТР ТС 010/2011 «О безопасности машин и оборудования»
- В соответствии с ТР ТС 032/2013 «О безопасности оборудования, работающего под избыточным давлением»

ПРИМЕНЕНИЕ

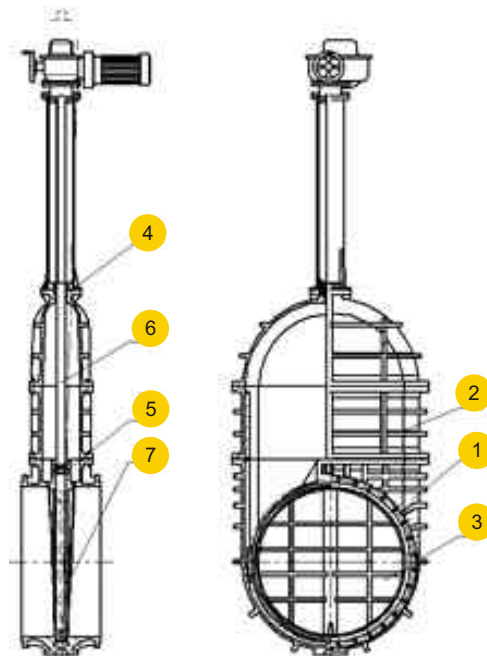
- Вода
- Воздух
- Другие жидкости и газы не создающие опасность
- Жидкости 1 группы при температуре 120°C и давлении PS


МАТЕРИАЛЫ

Исполнение 51, 53, 61, 63



Исполнение 55, 57, 65, 67



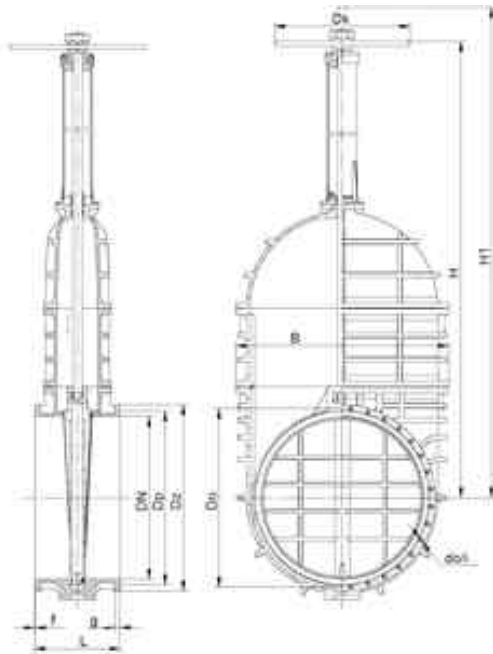
	Материал корпуса	A	B	A	B
	Исполнение	61, 63, 65, 67		51, 53, 55, 57	
1	Корпус	EN-GJL-250 5.1301 (ex.JL1040)	EN-GJS-400-15 5.3106 (ex.JS 1030)	EN-GJL-250 5.1301 (ex.JL1040)	EN-GJS-400-15 5.3106 (ex.JS 1030)
2	Крышка	EN-GJL-250 5.1301 (ex.JL1040)	EN-GJS-400-15 5.3106 (ex.JS 1030)	EN-GJL-250 5.1301 (ex.JL1040)	EN-GJS-400-15 5.3106 (ex.JS 1030)
3	Клин	EN-GJL-250 5.1301 (ex.JL1040)	EN-GJS-400-15 5.3106 (ex.JS 1030)	EN-GJL-250 5.1301 (ex.JL1040)	EN-GJS-400-15 5.3106 (ex.JS 1030)
4	Сальник	EN-GJL-250 5.1301 (ex.JL1040)			
5	Гайка шпинделя	CuZn39Pb2		CuZn39Pb2*	
6	Шпиндель	X20Cr13		S275JR	
7	Уплотнительные кольца	CuZn39Pb2		EN-GJL-250 5.1301 (ex.JL1040)	EN-GJS-400-15 5.3106 (ex.JS 1030)
Максимальная температура		120°C			

* Для задвижек применяемых для коксового газа гайка шпинделя из материала GJS500-7

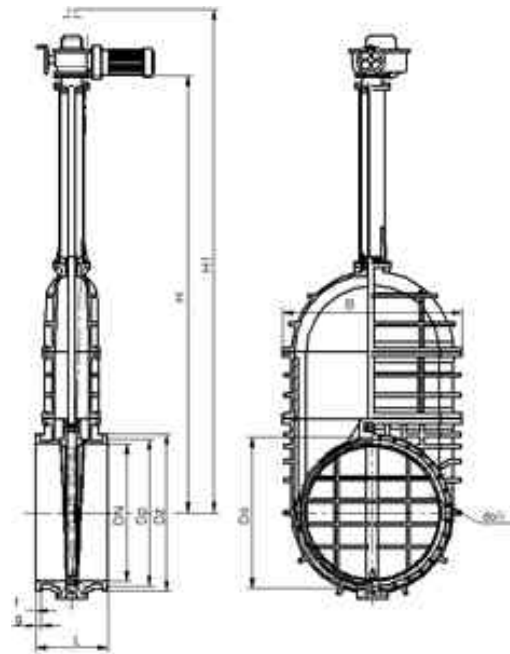


РАЗМЕРЫ

Исполнение 51, 53, 61, 63



Исполнение 55, 57, 65, 67



Материал корпуса А, В														Исполнени 51, 53, 55, 57, 61, 63, 65, 67		51, 53, 61, 63	55, 57, 65, 67
DN	L	H	D _z	D ₀	d _f /i	D _p	f	g	B	D _k	Вращающий момент	Кол-во оборотов	PS*				
	мм												Nm	бар	кг		
400	310	1270	565	515	28/16	480	4	32	597	360	200	62	4,0	270,0	260,0		
500	350	1640	670	620	28/20	582	4	34	733	400	250	71	4,0	430,0	430,0		
600	390	1890	780	725	31/20	682	5	36	860	500	300	91	2,5	580,0	590,0		
800	470	2570	1015	950	33/24	905	5	44	1122	720	470	100	1,6	1327,0	1324,0		
1000	550	3070	1230	1160	36/28	1110	5	50	1322	800	800	125	1,0	2190,0	2178,0		
1200	630	3720	1375	1320	30/32	1280	5	40	1570	800	1060	120	1,0	3756,0	3742,0		
1400	710	4290	1575	1520	30/36	1480	5	44	1796	900	1710	140	1,0	5680,0	5690,0		

*PS – максимально допустимое рабочее давление

ПРИМЕЧАНИЕ:

1. По желанию заказчика - задвижки применяемые для воды и других жидкостей не создающих опасность (категория SEP), в диапазонах диаметров DN800-1400 могут быть исполнены на PS 2,5 бара без подтверждения соответствия стандарту PN EN 1171.

2. Задвижки из магниевого чугуна в диапазоне диаметров DN400-500, применяемые для воды и других жидкостей не создающих опасность могут быть исполнены на PS10 бар без подтверждения соответствия стандарту PN EN 1171.

В обоих случаях подтверждается исполнение задвижек согласно техническим условиям производителя: WTWiO №2/2007.


ИСПОЛНЕНИЯ

Фигура	Материал корпуса	Диаметр DN, мм	Давление PN, бар	Исполнение
021	А Серый чугун EN-GJL-250	400-500	N 4	51 Исполнение без циркуляции с маховиком. Уплотнение чугун/чугун
				61 Исполнение без циркуляции с маховиком. Уплотнение латунь/латунь
				53 Исполнение без циркуляции с маховиком на колонке. Уплотнение чугун/чугун.
				63 Исполнение без циркуляции с маховиком на колонке. Уплотнение латунь/латунь
				55 Исполнение без циркуляции под электропривод. Уплотнение чугун/чугун.
				65 Исполнение без циркуляции под электропривод. Уплотнение латунь/латунь
				57 Исполнение без циркуляции под электропривод на колонке. Уплотнение чугун/чугун
				67 Исполнение без циркуляции под электропривод на колонке. Уплотнение латунь/латунь.
	600	M 2,5	51, 61, 53, 63, 55, 65, 57, 67	
	800	L 1,6	51, 61, 53, 63, 55, 65, 57, 67	
	1000-1400	K 1,0	51, 61, 53, 63, 55, 65, 57, 67	
	В Чугун с шаровидным графитом EN-GJL-250	400-500	N 4	51, 61, 53, 63, 55, 65, 57, 67
600		M 2,5	51, 61, 53, 63, 55, 65, 57, 67	
800		L 1,6	51, 61, 53, 63, 55, 65, 57, 67	
1000-1400		K 1,0	51, 61, 53, 63, 55, 65, 57, 67	

МАРКИРОВКА ЗАДВИЖЕК

Задвижки применяемые для воды и других не создающих опасность жидкостей не могут быть обозначены знаком «CE» ввиду категории SEP (Проверенная инженерная практика).

Задвижки применяемые для газов не создающих опасность - обозначены производителем знаком «CE».

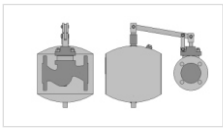
Задвижки в исполнении ZI/ZI и M/M предназначены для жидкостей 1 группы, поскольку материалы, используемые для их производства устойчивы к данной рабочей среде и подлежат оценке соответствия как изделия классифицированные к категории III по Директиве 97/23/WE и обозначены знаком «CE» с номером уполномоченного органа.

ПРИМЕЧАНИЯ

Задвижки следует монтировать на горизонтальных трубопроводах в вертикальном положении.

При сборке задвижки на конечном фланце трубопровода (свободное течение) рекомендуется снижение рабочего давления до PS 0,5 бар.

При применении задвижки для коксового и природного газа, а так же других взрывчатых и воспламеняющихся веществ из 1 группы - электропривод должен быть приспособлен для работы во взрывоопасных средах и иметь в наличии необходимые для этих условий разрешения и сертификаты.



КЛАПАН ПОПЛАВКОВЫЙ ФИГУРА 272



Материал корпуса	Давление PN, бар	Диаметр DN, мм	Максимальная температура
A серый чугун	B 10	25-200	120°C

ХАРАКТЕРИСТИКА

- Высокий уровень плотности (класс - A по норме EN - 12266 - 1)
- Экологически безопасен
- Не требует дополнительного ухода
- Фланцы согласно EN 1092-2
- Строительная длина EN 558-1 ряд 1
- Присоединение фланцевое
- Форма прямая



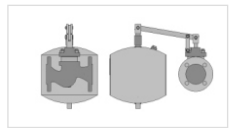
- В соответствии с Директивой 97/23/EC. Обозначение CE для DN≤32



- В соответствии с ТР ТС 010/2011 «О безопасности машин и оборудования»
- В соответствии с ТР ТС 032/2013 «О безопасности оборудования, работающего под избыточным давлением»

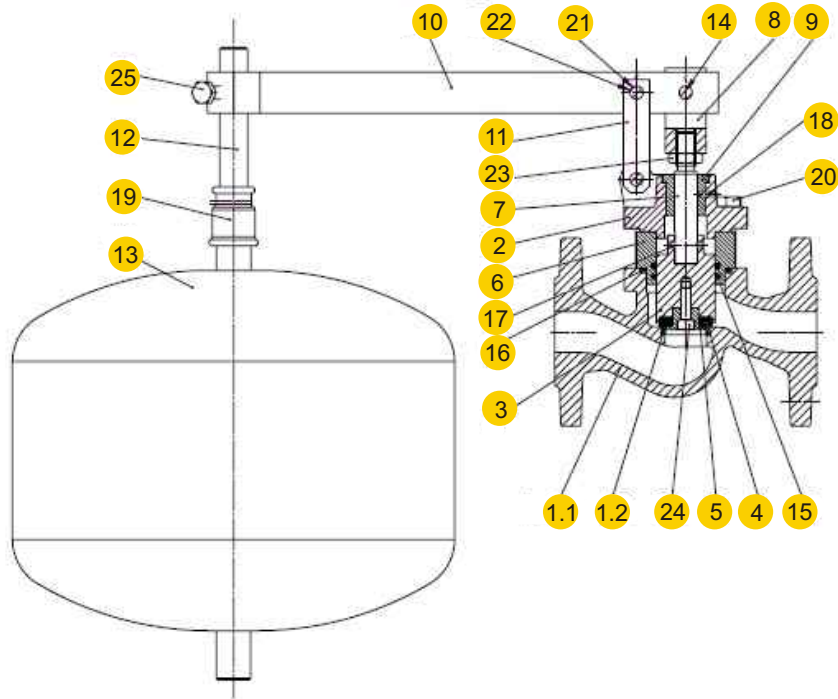
ПРИМЕНЕНИЕ

- Установки с горячей и холодной водой
- Нейтральные среды
- Промышленность
- Противопожарные системы
- Теплосети и отопление

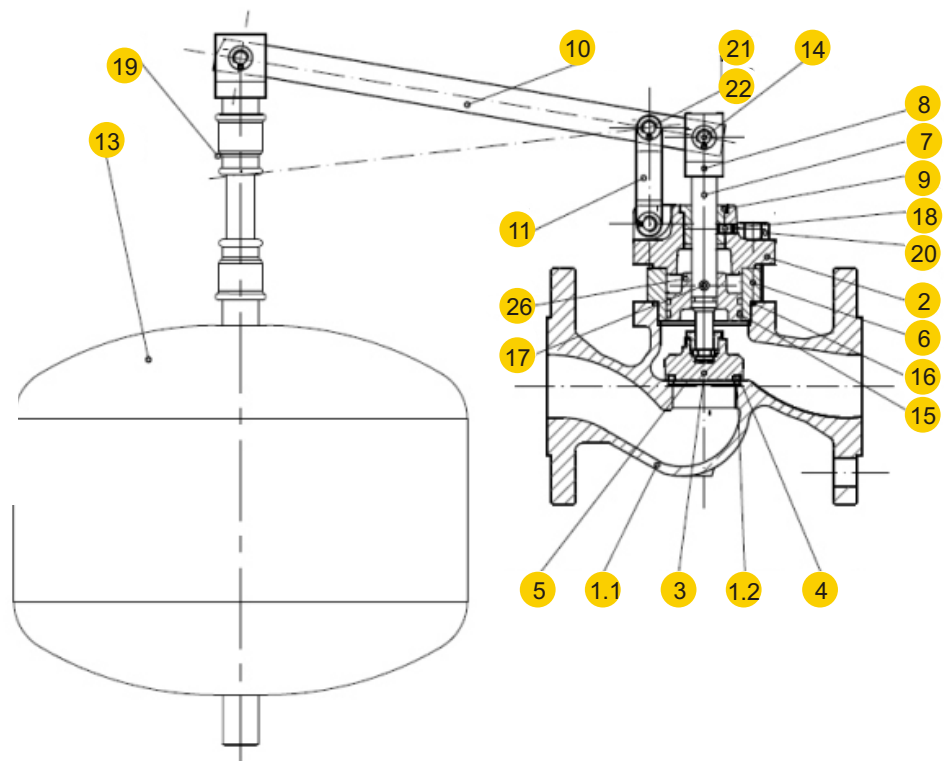


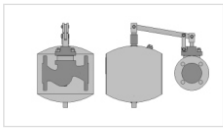
МАТЕРИАЛЫ

DN 25-80 мм



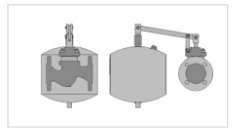
DN 100-200 мм





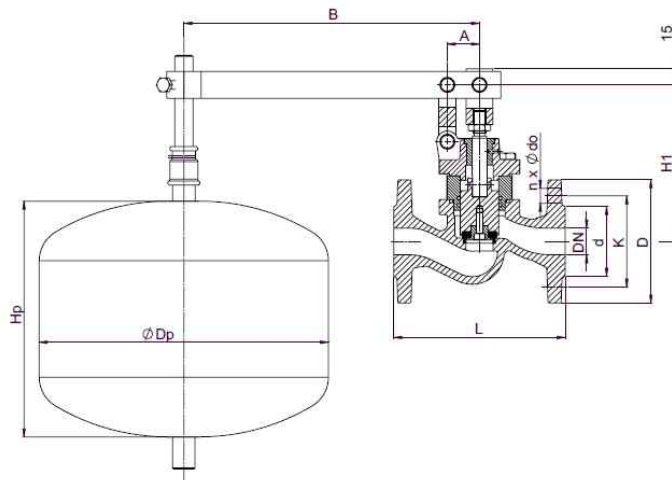
МАТЕРИАЛЫ

Фигура	272А		
	06 (DN 25-80)	06 (DN 100-200)	
1.1	Корпус	Серый чугун EN – GJL-250 JL1040	
1.2	Кольцо корпуса	Нержавеющая сталь X12Cr13 1.4006	
2	Крышка	Серый чугун EN – GJL-250 JL1040	
3	Клапан	Нержавеющая сталь X20Cr13 1.4021	Нержавеющая сталь G-X20Cr14
4	Уплотнение клапана	EPDM	
5	Дожим уплотнения	Нержавеющая сталь X20Cr13 1.40021	-----
6	Втулка поршня	Латунь CuZn39Pb	CuSn11 P.-C
7	Шток	Нержавеющая сталь X20Cr13 1.4021	
8	Рога штока	Сталь S235JR цинк	
9	Втулка штока	Латунь CuZn39Pb	
10	Рычаг	Сталь S235JR цинк	
11	Соединение	Сталь S235JR цинк	
12	Прут	Сталь S235JR цинк	-----
13	Поплавок	Сталь S235JR оксид	
14	Болт	Нержавеющая сталь X20Cr13 1.40021	
15.16	Уплотнительное кольцо	EPDM	
17.18	Круглый болт	Сталь	
19	Соединение	Чугун	
20	Болт 6kt	8.8 A2A	
21	Прокладка	Сталь	
22	Шплинт	Нержавеющая сталь X5CrNi18-10 1.4301	
23	Гайка	8.8 A2A	-----
24	Болт	A2-70	-----
25	Болт 6kt	8.8 A2A	-----
26	Поршень	-----	CuSn11 P.-C
Максимальная температура		120°C	

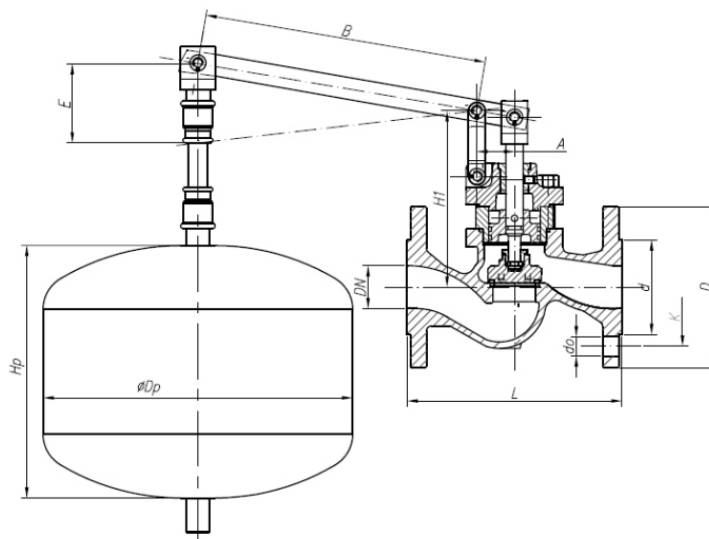


РАЗМЕРЫ

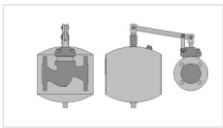
DN 25-80 мм



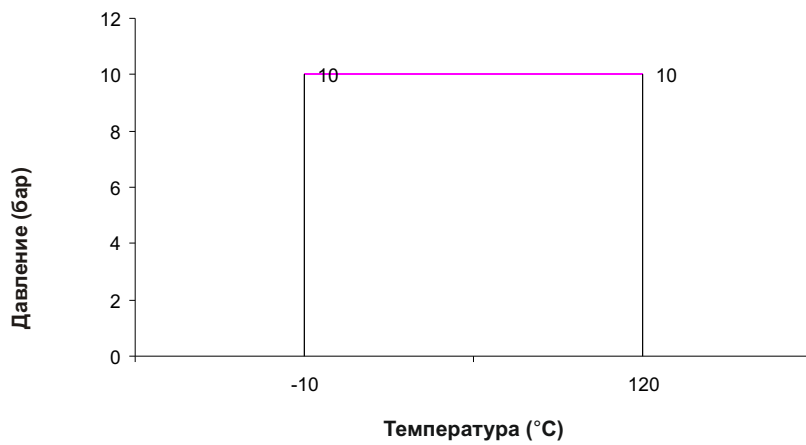
DN 100-200 мм



DN	PN 10												Kvs	▲▲
	D	L	K	d	do	n	A	B	E	H1	Hp	Dp		
мм													м³/ч	кг
25	115	160	85	65	14	4	30	700	-	146	220	270	13	9,5
32	140	180	100	75	19	4	30	700	-	155	220	270	17,5	10,7
40	150	200	110	84	19	4	35	700	-	166	200	350	25	17,0
50	165	230	125	99	19	4	35	700	-	175	200	350	40	20,0
65	185	290	145	118	19	4	45	700	-	221	250	400	62	26,0
80	200	310	160	132	19	8	55	800	-	249	250	400	72	32,5
100	220	350	180	156	19	8	70	900	360	241	300	400	104	47,0
125	250	400	210	184	19	8	85	1100	440	317	300	500	156	69,0
150	285	480	240	211	23	8	100	1200	480	361	300	500	213	98,0
200	340	600	295	266	23	8	135	1450	590	437	400	500	360	149,0



ЗАВИСИМОСТЬ ДАВЛЕНИЯ ОТ ТЕМПЕРАТУРЫ



Допустимый предел работы
PN 16 EN-GJL-250

ИСПОЛНЕНИЯ

Фигура	Материал корпуса	Диаметр DN, мм	Давление PN, бар	Исполнение
272	А Серый чугун EN-GJL-250	25-200	В 10	<p>16 Tmax 120°C</p> <p>Шток, клапан, кольцо корпуса - нержавеющая сталь. Клапан покрыт EPDM.</p>
				<p>16-D Tmax 80°C</p> <p>Шток, клапан, кольцо корпуса - нержавеющая сталь. Клапан покрыт EPDM. Эпоксидное покрытие. Для питьевой воды.</p>



КЛАПАН ПОПЛАВКОВЫЙ ФИГУРА 274



Материал корпуса	Давление PN, бар	Диаметр DN, мм	Максимальная температура
А серый чугун	В 10	25-200	120°C

ХАРАКТЕРИСТИКА

- Высокий уровень плотности (класс - А по норме EN - 12266 - 1)
- Экологически безопасен
- Не требует дополнительного ухода
- Фланцы согласно EN 1092-2
- Строительная длина EN 558-1 ряд 1
- Присоединение фланцевое
- Форма угловая



- В соответствии с Директивой 97/23/ЕС. Обозначение CE для DN≤32



- В соответствии с ТР ТС 010/2011 «О безопасности машин и оборудования»
- В соответствии с ТР ТС 032/2013 «О безопасности оборудования, работающего под избыточным давлением»

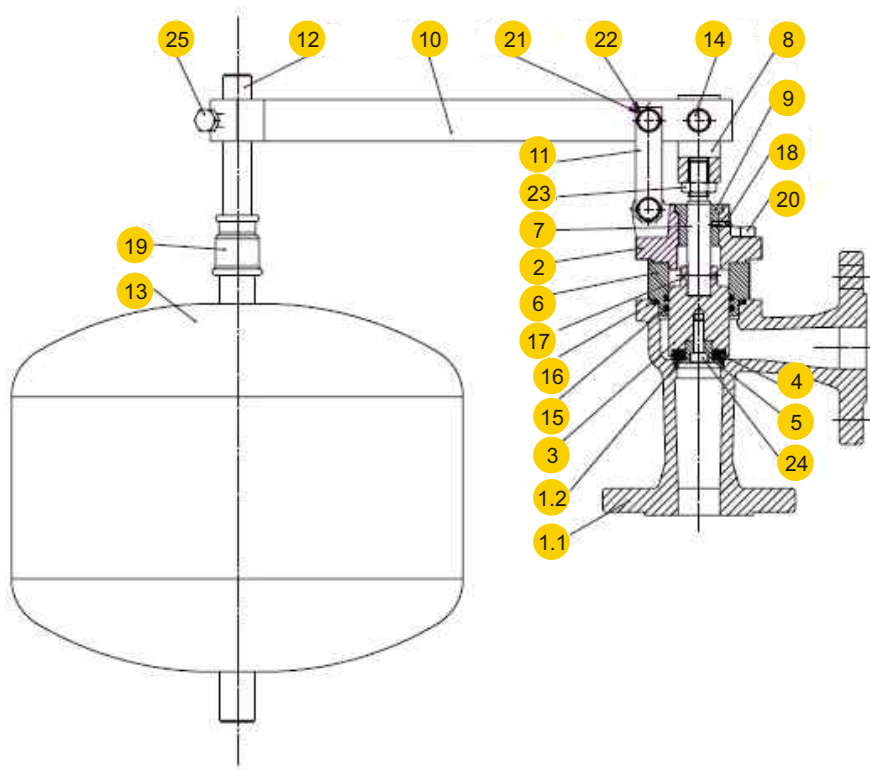
ПРИМЕНЕНИЕ

- Установки с горячей и холодной водой
- Нейтральные среды
- Промышленность
- Противопожарные системы
- Теплосети и отопление

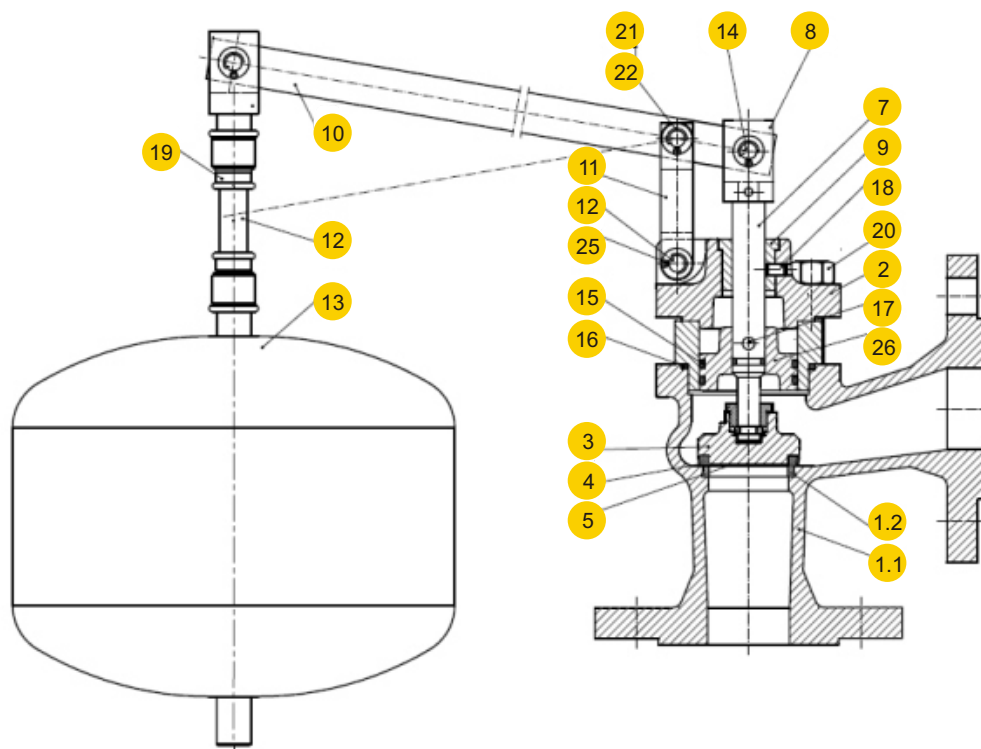


МАТЕРИАЛЫ

DN 25-80 мм



DN 100-200 мм



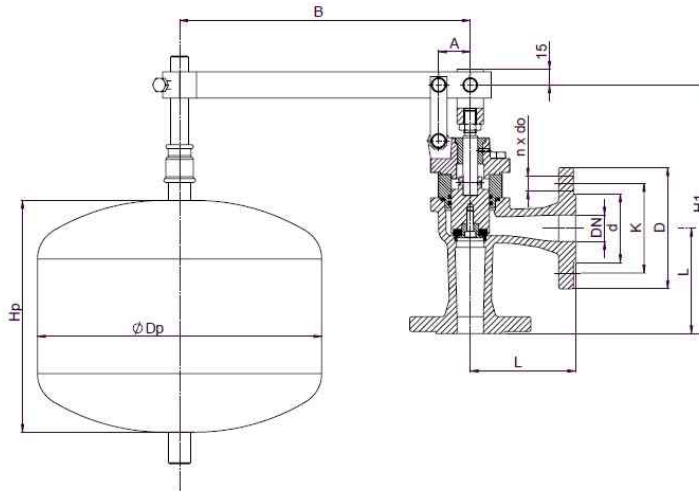

МАТЕРИАЛЫ

	Фигура	274А	
		06 (DN 25-80)	06 (DN 100-200)
1.1	Корпус	Серый чугун EN – GJL-250 JL1040	
1.2	Кольцо корпуса	Нержавеющая сталь X12Cr13 1.4006	
2	Крышка	Серый чугун EN – GJL-250 JL1040	
3	Клапан	Нержавеющая сталь X20Cr13 1.4021	G-X20Cr14
4	Уплотнение клапана	EPDM	
5	Дожим уплотнения	Нержавеющая сталь X20Cr13 1.40021	-----
6	Втулка поршня	Латунь CuZn39Pb	CuSn11 P-C
7	Шток	Нержавеющая сталь X20Cr13 1.4021	
8	Рога штока	Сталь S235JR цинк	
9	Втулка штока	Латунь CuZn39Pb	
10	Рычаг	Сталь S235JR цинк	
11	Соединение	Сталь S235JR цинк	
12	Прут	Сталь S235JR цинк	-----
13	Поплавок	Сталь S235JR эпоксид	
14	Болт	Нержавеющая сталь X20Cr13 1.40021	
15.1Ф	Уплотнительное кольцо	EPDM	
17.1Ф	Круглый болт	Сталь	
19	Соединение	Чугун	
20	Болт 6kt	8.8 A2A	
21	Прокладка	Сталь	
22	Шплинт	Нержавеющая сталь X5CrNi18-10 1.4301	
23	Гайка	8.8 A2A	-----
24	Болт	A2-70	-----
25	Болт 6kt	8.8 A2A	-----
26	Поршень	-----	CuSn11 P-C
Максимальная температура		120°C	

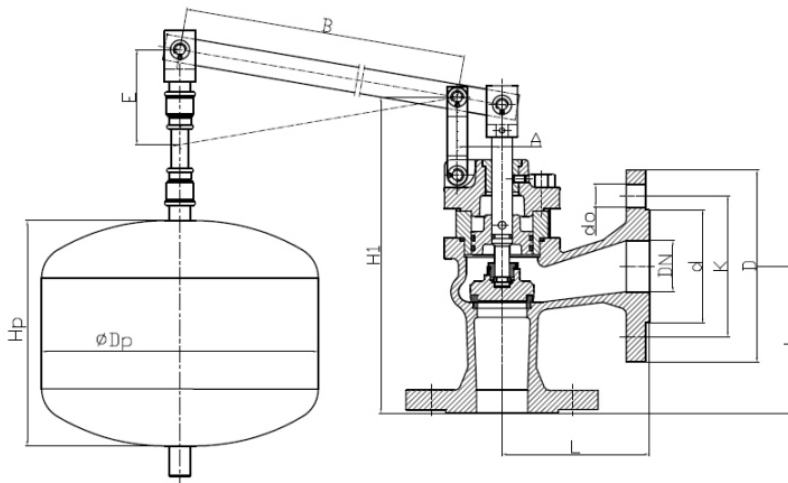


РАЗМЕРЫ

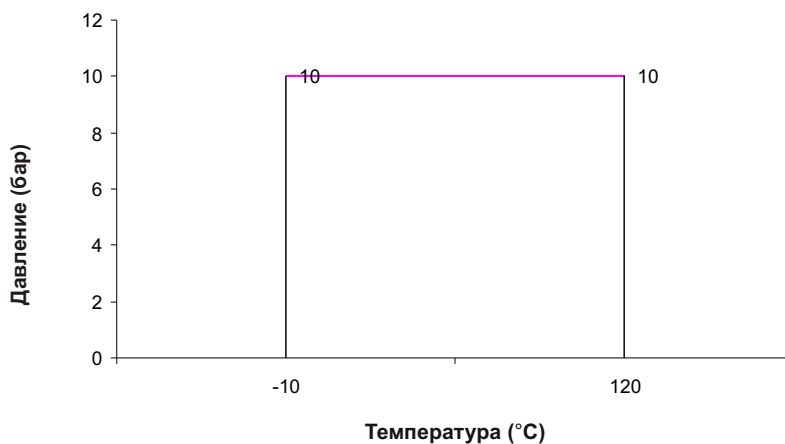
DN 25-80 мм



DN 100-200 мм



DN	PN 10												Kvs	
	D	L	K	d	do	n	A	B	E	H1	Hp	Dp		
мм													м³/ч	кг
25	115	100	85	65	14	4	30	700	-	236	220	270	16	9,5
32	140	105	100	75	19	4	30	700	-	244	220	270	22	10,7
40	150	115	110	84	19	4	35	700	-	262	200	350	31	15,0
50	165	125	125	99	19	4	35	700	-	277	200	350	50	20,0
65	185	145	145	118	19	4	45	700	-	341	250	400	78	26,0
80	200	155	160	132	19	8	55	800	-	352	250	400	90	29,0
100	220	175	180	156	19	8	70	900	360	391	300	400	130	37,0
125	250	200	210	184	19	8	85	1100	440	480	300	500	196	54,0
150	285	225	240	211	23	8	100	1200	480	549	300	500	266	81,0
200	340	275	295	266	23	8	135	1450	590	663	400	500	450	130,0


ЗАВИСИМОСТЬ ДАВЛЕНИЯ ОТ ТЕМПЕРАТУРЫ


Допустимый предел работы
 PN 16 EN-GJL-250

ИСПОЛНЕНИЯ

Фигура	Материал корпуса	Диаметр DN, мм	Давление PN, бар	Исполнение
274	А Серый чугун EN-GJL-250	25-200	В 10	16 Tmax 120°C Шток, клапан, кольцо корпуса - нержавеющая сталь. Клапан покрыт EPDM.
				16-D Tmax 80°C Шток, клапан, кольцо корпуса - нержавеющая сталь. Клапан покрыт EPDM. Эпоксидное покрытие. Для питьевой воды.



ВСАСЫВАЮЩАЯ КОРЗИНА ФИГУРА 935



Материал корпуса	Давление PN, бар	Диаметр DN, мм	Максимальная температура
А серый чугун	В 10	40-300	90°C

ХАРАКТЕРИСТИКА

- Высокий уровень плотности
- Малая строительная длина
- Экологически безопасен
- Не требует дополнительного ухода
- Фланцы согласно EN 1092-2
- Присоединение фланцевое
- Форма прямая



- В соответствии с Директивой 97/23/ЕС



- В соответствии с ТР ТС 010/2011 «О безопасности машин и оборудования»
- В соответствии с ТР ТС 032/2013 «О безопасности оборудования, работающего под избыточным давлением»

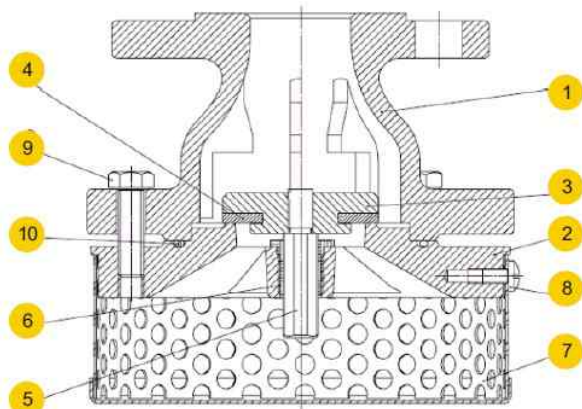
ПРИМЕНЕНИЕ

- Установки с горячей и холодной водой
- Нейтральные среды

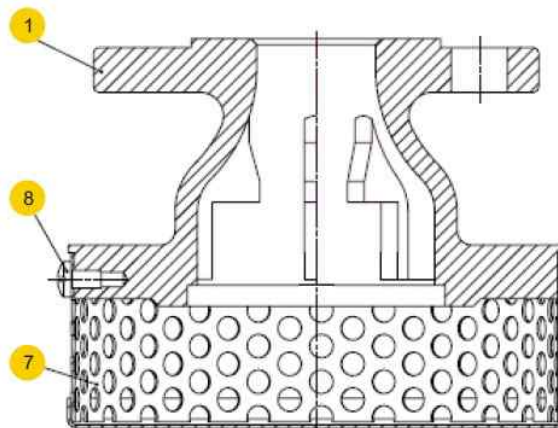


МАТЕРИАЛЫ

Исполнение 06



Исполнение 00

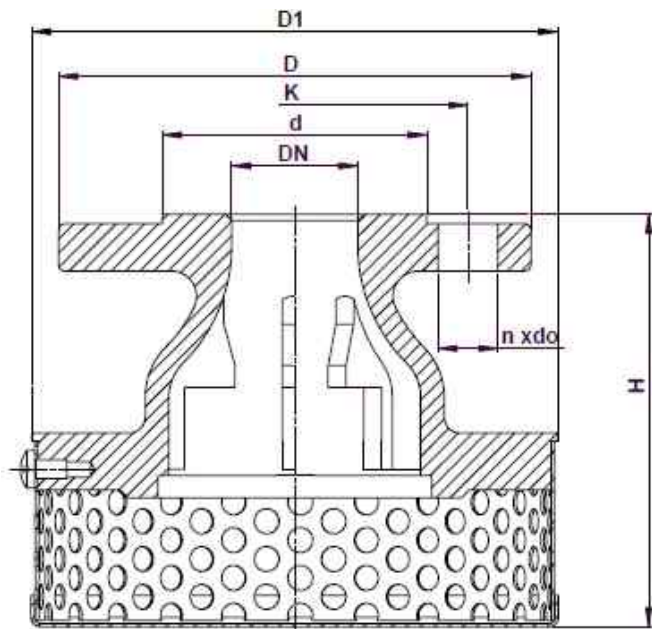


Фигура		935A	
Исполнение		06	00
1	Корпус	Серый чугун EN – GJL-250 JL1040	
2	Крышка	Серый чугун EN – GJL-250 JL1040	-----
3	Клапан	Сталь S235JR	-----
4	Прокладка клапана	EPDM	-----
5	Шток	Нержавеющая сталь X20Cr13 1.4021	-----
6	Втулка	Латунь CuZn40Pb2	-----
7	Сетка	Нержавеющая сталь X5CrNi18-10 1.4301	
8	Шуруп	A2-70	
9	Болт 6 kt	8.8 - A2A	-----
10	Уплотнительное кольцо	EPDM	-----
Максимальная температура		90°C	

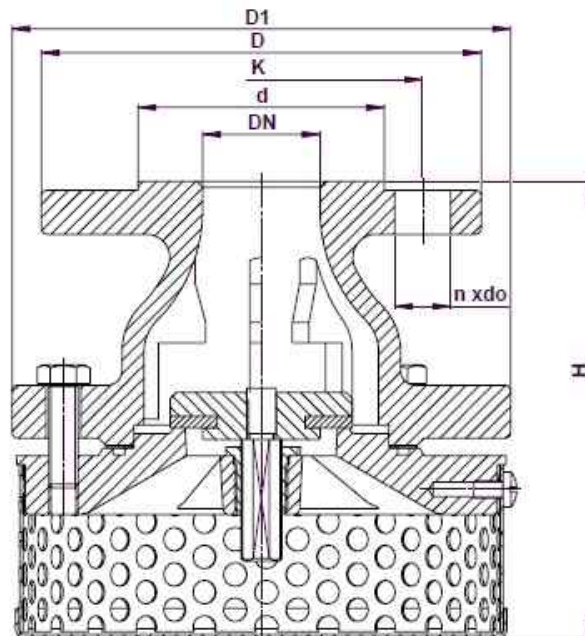


РАЗМЕРЫ

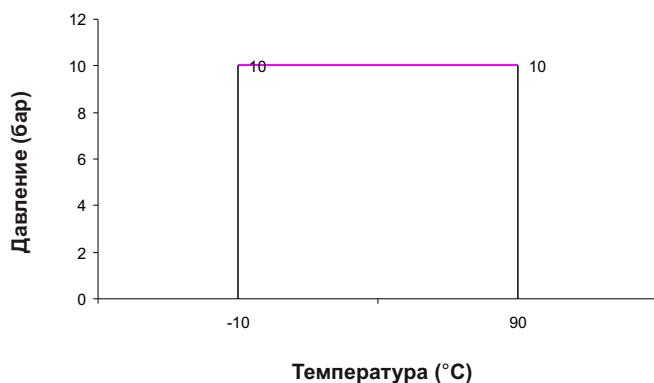
Исполнение 00



Исполнение 06



DN	PN 10 (исполнения 00, 06)						PN 10 (исполнение 06)			PN 10 (исполн. 00)	
	D1	D	K	d	do	n	H	Kvs		H	
мм							мм	м³/ч	кг	мм	кг
40	170	150	110	84	19	4	155	30,9	8,5	132	5,0
50	180	165	125	99	19	4	175	39,2	9,5	152	6,0
65	200	185	145	118	19	4	215	80,1	12,5	192	8,0
80	240	200	160	132	19	8	265	123,6	18,0	240	11,0
100	270	220	180	156	19	8	315	201,0	26,0	290	15,0
125	310	250	210	184	19	8	335	301,6	32,0	310	21,0
150	360	285	240	211	23	8	415	435,0	43,0	390	29,0
200	440	340	295	266	23	8	500	805,0	74,0	470	45,0
250	520	395	350	319	23	12	625	1040,0	107,0	595	74,0
300	570	445	400	370	23	12	785	1800,0	150,0	755	88,0


ЗАВИСИМОСТЬ ДАВЛЕНИЯ ОТ ТЕМПЕРАТУРЫ


Допустимый предел работы
 PN 16 EN-GJL-250

ИСПОЛНЕНИЯ

Фигура	Материал корпуса	Диаметр DN, мм	Давление PN, бар	Исполнение
935	А Серый чугун EN-GJL-250	40-300	В 10	06 Tmax 90°C Сетка нержавеющая сталь. С обратным клапаном. Уплотнение EPDM/чугун.
				00 Tmax 90°C Сетка - нержавеющая сталь. Без обратного клапана.
				06-D Tmax 80°C Сетка - нержавеющая сталь. С обратным клапаном. Уплотнение EPDM/чугун. Эпоксидное покрытие.
				00-D Tmax 80°C Сетка - нержавеющая сталь. Без обратного клапана. Эпоксидное покрытие.



КЛАПАН САПУННЫЙ ФИГУРА 917



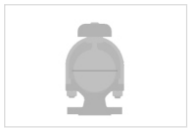
Материал корпуса	Давление PN, бар	Диаметр DN, мм	Максимальная температура
А серый чугун	С 16	25	100°C

ХАРАКТЕРИСТИКА

- Высокий уровень плотности
- Малая строительная длина
- Экологически безопасен
- Не требует дополнительного ухода
- Фланцы согласно EN 1092-2
- Присоединение фланцевое

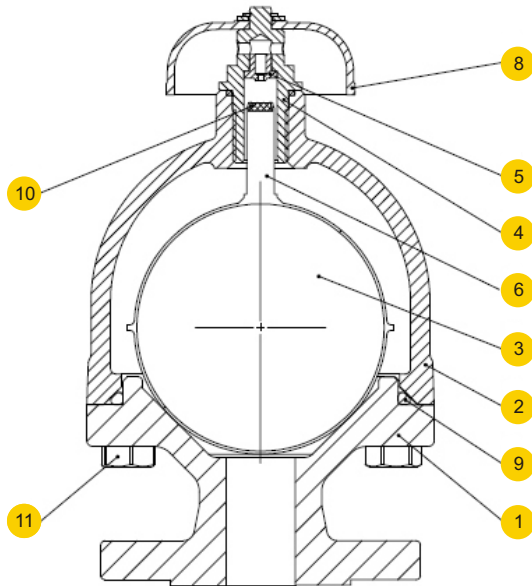
ПРИМЕНЕНИЕ

- Воздухоотвод трубопровода
- Установка в самом высоком месте трубопровода

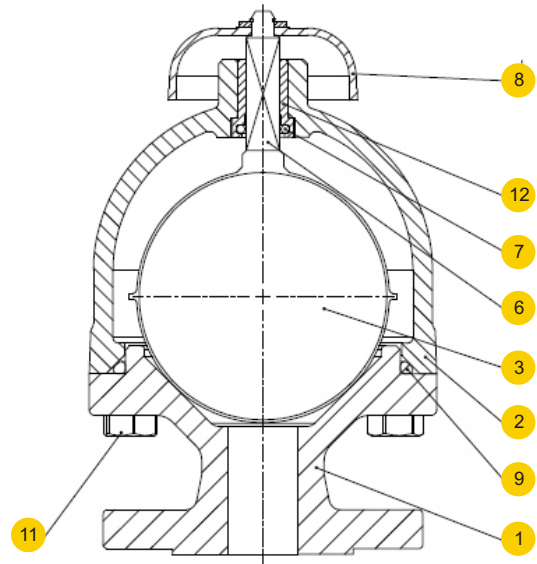


МАТЕРИАЛЫ

Исполнение 06



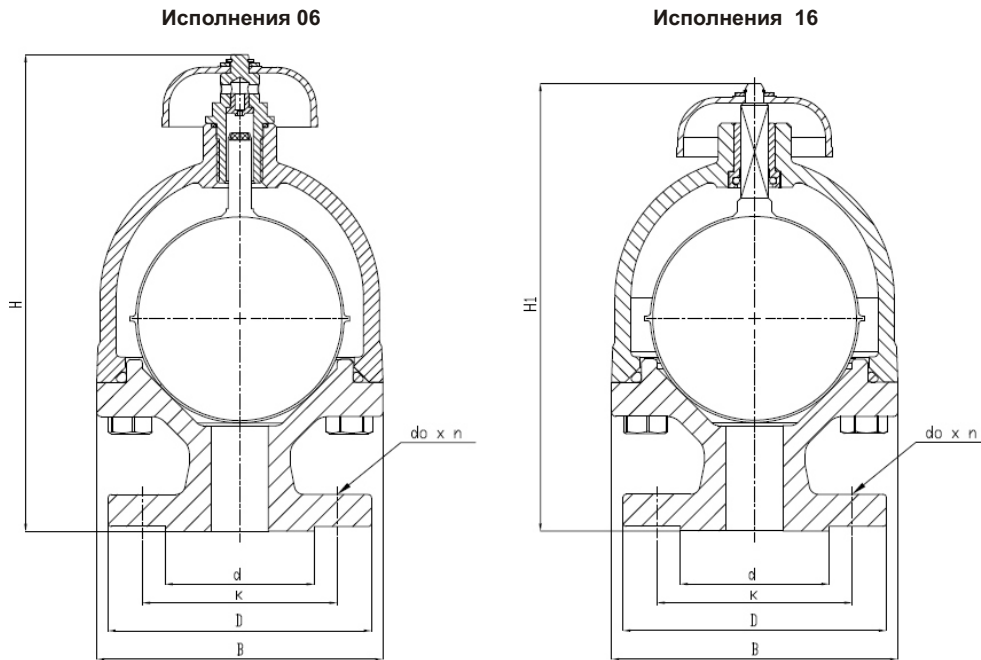
Исполнение 16



Фигура	917A	
	06	16
1 Корпус	EN – GJL-250 5.1301 (ex.JL1040)	
2 Крышка	EN – GJL-250 5.1301 (ex.JL1040)	
3 Поплавок	X5CrNi 18-10 1.4301	
4 Шуруп	X20Cr13 1.4021	-
5 Сопло	CuZn40Mn1,5	-
6 Шток	X5CrNi 18-10 1.4301	
7 Уплотнительное кольцо	-	EPDM
8 Колпак	ABS	
9 Уплотнительное кольцо	EPDM	
10 Прокладка поплавка	EPDM	
11 Болт	8.8 - A2A	
12 Втулка	-	X5CrNi 18-10 1.4301
Максимальная температура	100°C	

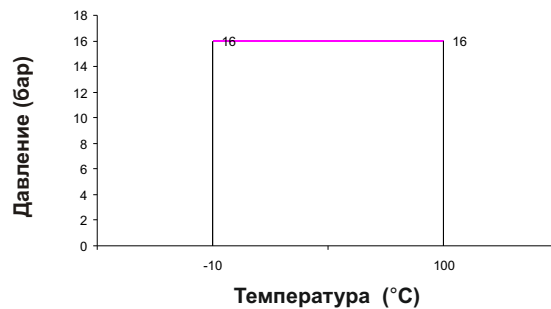


РАЗМЕРЫ



DN	PN 16 (Исполнение 06, 16)						PN 16 (Исполнение 06)	PN 16 (Исполнение 16)	
	B	D	K	d	do x n		H	H1	
мм							кг	мм	
25	122	115	85	65	14x4	5,0	210	205	

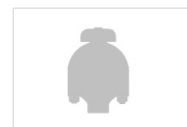
ЗАВИСИМОСТЬ ДАВЛЕНИЯ ОТ ТЕМПЕРАТУРЫ



Допустимый предел работы
PN 16 EN-GJL-250

ИСПОЛНЕНИЯ

Фигура	Материал корпуса	Диаметр DN, мм	Давление PN, бар	Исполнение
917	А Серый чугун EN-GJL-250	25	С 16	06 Tmax 100°C Поплавок - нержавеющая сталь. Уплотнение - EPDM. Латунное сопло.
				16 Tmax 100°C Поплавок - нержавеющая сталь. Уплотнение - EPDM. Втулка.
				06-D Tmax 80°C Поплавок - нержавеющая сталь. Уплотнение - EPDM. Латунное сопло. Эпоксидное покрытие.
				16-D Tmax 80°C Поплавок - нержавеющая сталь. Уплотнение - EPDM. Втулка. Эпоксидное покрытие.



КЛАПАН САПУННЫЙ ФИГУРА 918



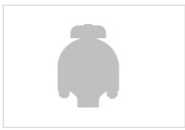
Материал корпуса	Давление PN, бар	Диаметр DN, мм	Максимальная температура
А серый чугун	С 16	25	100°С

ХАРАКТЕРИСТИКА

- Высокий уровень плотности
- Малая строительная длина
- Экологически безопасен
- Не требует дополнительного ухода
- Присоединение муфтовое

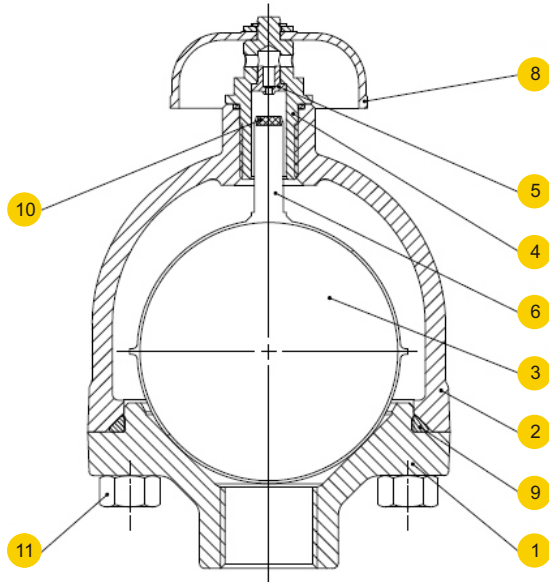
ПРИМЕНЕНИЕ

- Воздухоотвод трубопровода
- Установка в самом высоком месте трубопровода

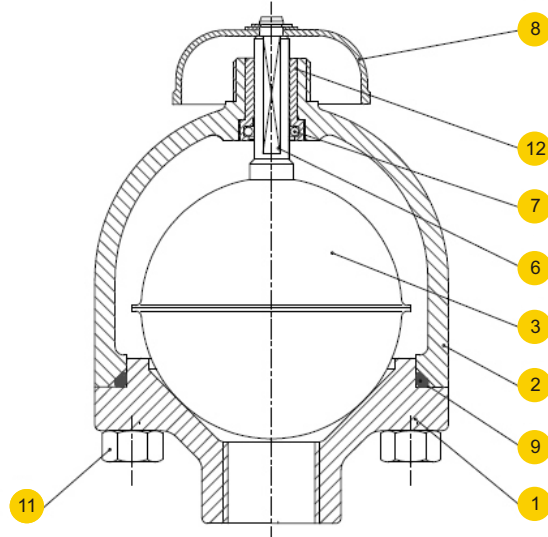


МАТЕРИАЛЫ

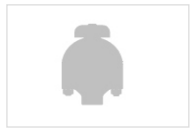
Исполнение 06



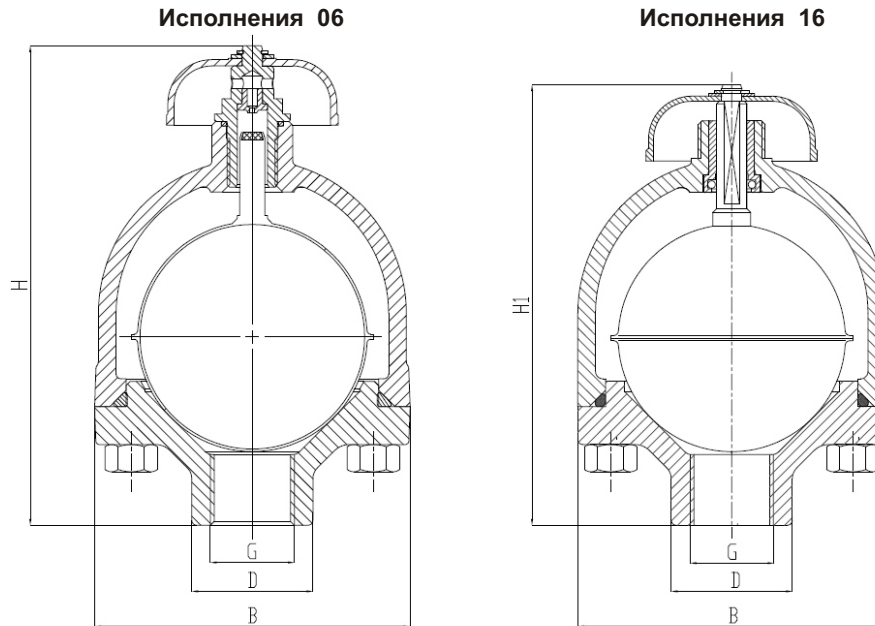
Исполнение 16



Фигура	918A		
	06	16	
1	Корпус	EN – GJL-250 5.1301 (ex.JL1040)	
2	Крышка	EN – GJL-250 5.1301 (ex.JL1040)	
3	Поплавок	X5CrNi 18-10 1.4301	
4	Шуруп	X20Cr13 1.4021	-----
5	Сопло	CuZn40Mn1,5	-----
6	Шток	X5CrNi 18-10 1.4301	
7	Уплотнительное кольцо	-----	EPDM
8	Колпак	ABS	
9	Уплотнительное кольцо	EPDM	
10	Прокладка поплавка	EPDM	
11	Болт	8.8 - A2A	
12	Втулка	-----	X5CrNi 18-10 1.4301
	Максимальная температура	100°C	

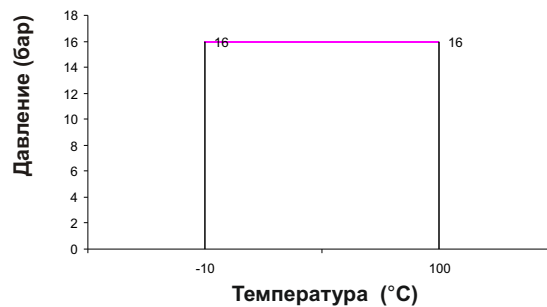


РАЗМЕРЫ



DN	PN 16 (исполнения 06, 16)				PN 16 (исполнения 06)	PN 16 (исполнения 16)
	B	D	G		H	H1
	мм		дюйм	кг	мм	
25	122	48	1"	4,7	190	185

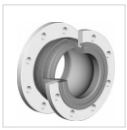
ЗАВИСИМОСТЬ ДАВЛЕНИЯ ОТ ТЕМПЕРАТУРЫ



Допустимый предел работы
PN 16 EN-GJL-250

ИСПОЛНЕНИЯ

Фигура	Материал корпуса	Диаметр DN, мм	Давление PN, бар	Исполнение
918	А Серый чугун EN-GJL-250	25	С 16	06 Tmax 100°C Поплавок - нержавеющая сталь. Уплотнение - EPDM. Латунное сопло.
				16 Tmax 100°C Поплавок - нержавеющая сталь. Уплотнение - EPDM. Втулка.
				06-D Tmax 80°C Поплавок - нержавеющая сталь. Уплотнение - EPDM. Латунное сопло. Эпоксидное покрытие.
				16-D Tmax 80°C Поплавок - нержавеющая сталь. Уплотнение - EPDM. Втулка. Эпоксидное покрытие.



КОМПЕНСАТОР РЕЗИНОВЫЙ ФИГУРА 700



Материал корпуса	Давление PN, бар	Диаметр DN, мм	Максимальная температура
L EPDM	C 16	32-300	100°C
	B 10	350-600	

ХАРАКТЕРИСТИКА

- Присоединение фланцевое гальванизированное
- Просто монтируется
- Фланцы согласно EN 1092-1
- Форма прямая



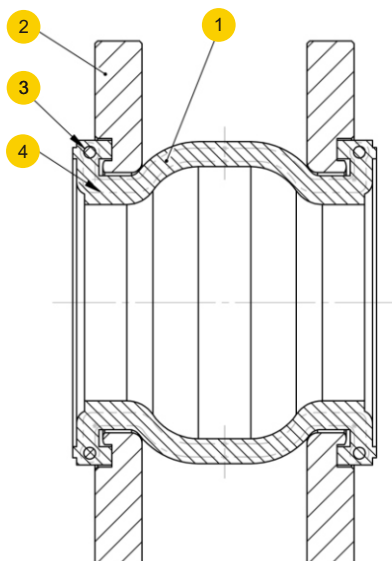
- В соответствии с ТР ТС 010/2011 «О безопасности машин и оборудования»
- В соответствии с ТР ТС 032/2013 «О безопасности оборудования, работающего под избыточным давлением»

ПРИМЕНЕНИЕ

- Для промышленной холодной и горячей воды
- Для применения в теплосетях и системах кондиционирования
- Для систем с сжатым воздухом

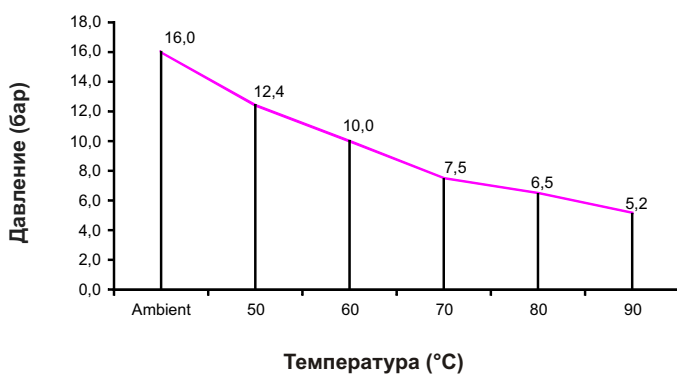


МАТЕРИАЛЫ

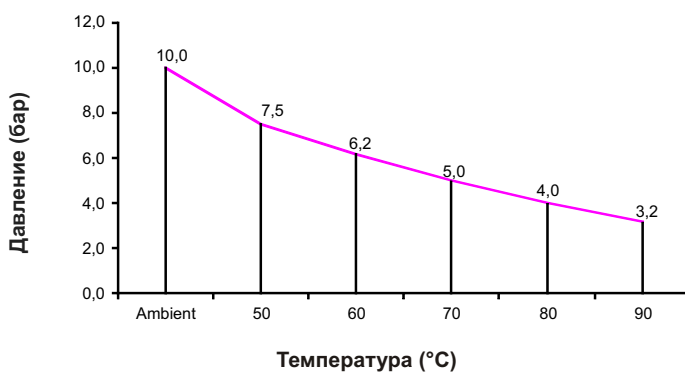


	Материал корпуса	L
	Исполнение	00
1	Корпус	EPDM
2	Фланец	сталь гальванизированная
3	Защитное кольцо	углеродистая сталь
4	Синтетическая прошивка	нейлон
	Максимальная температура	100°C

ЗАВИСИМОСТЬ ТЕМПЕРАТУРЫ ОТ ДАВЛЕНИЯ



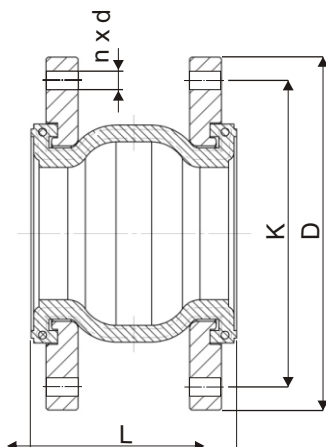
Допустимый предел работы
PN 16 DN32 - 300



Допустимый предел работы
PN 10 DN350 - 600



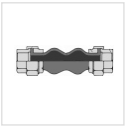
РАЗМЕРЫ



DN	D	L	K	n x d	сжатие осевое	растяжение осевое	поперечное смещение	угловое смещение	
мм	мм				мм		± мм	± градус	кг
32	140	93	100	4x18	8	4	8	15	2,80
40	150	93	110	4x18	8	4	8	15	3,80
50	165	99	125	4x18	8	4	8	15	4,20
65	185	108	145	4x18	12	6	10	15	4,80
80	200	116	160	8x18	12	6	10	15	6,20
100	220	129	180	8x18	12	10	12	15	7,20
125	250	142	210	8x18	16	10	12	15	9,30
150	285	156	240	8x22	16	10	12	15	11,70
200	340	177	295	12x22	20	14	18	15	16,80
250	405	206	355	12x26	20	14	18	15	20,60
300	460	217	410	12x26	20	14	18	15	25,80
350	505	266	460	16x22	25	16	18	15	39,20
400	565	266	515	16x26	25	16	18	15	49,80
450	615	200	565	20x26	20	12	18	15	52,00
500	670	200	620	20x26	20	12	18	15	62,80
600	780	250	720	20x30	20	12	18	15	82,50

ИСПОЛНЕНИЯ

Фигура	Материал корпуса	Диаметр DN, мм	Давление PN, бар	Исполнение
700	L EPDM	32-300	C 16	00 T _{max} 100°C Присоединение - стальное гальванизированное. Корпус - EPDM.
		350-600	B 10	00 T _{max} 100°C Присоединение - стальное гальванизированное. Корпус - EPDM



КОМПЕНСАТОР РЕЗИНОВЫЙ ФИГУРА 701



Материал корпуса	Давление PN, бар	Диаметр DN, мм	Максимальная температура
L EPDM	C 16	20-80	100°C

ХАРАКТЕРИСТИКА

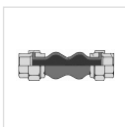
- Присоединение резьбовое гальванизированное
- Просто монтируется
- Форма прямая



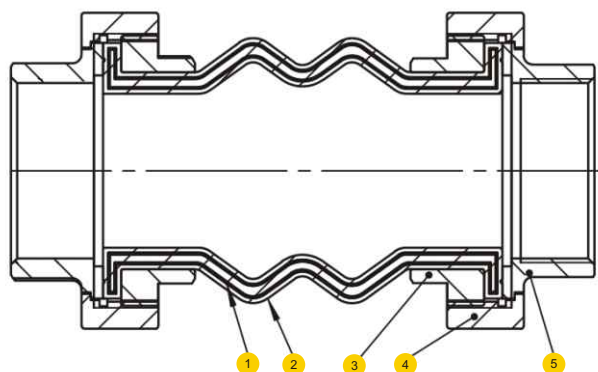
- В соответствии с ТР ТС 010/2011 «О безопасности машин и оборудования»

ПРИМЕНЕНИЕ

- Для промышленной холодной и горячей воды
- Для применения в теплосетях и системах кондиционирования
- Для систем с сжатым воздухом

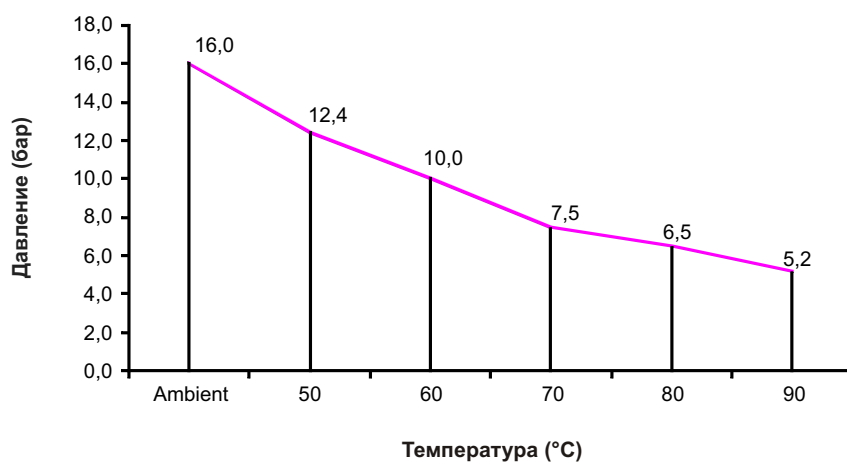


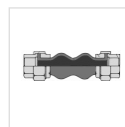
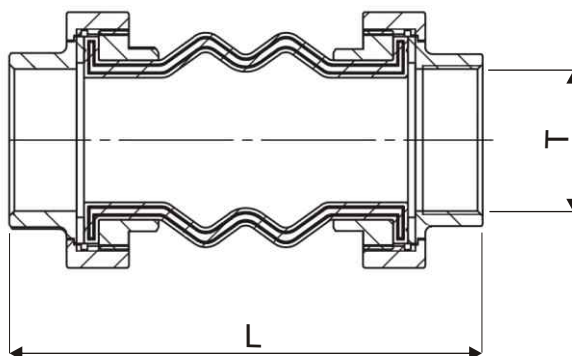
МАТЕРИАЛЫ



	Материал корпуса	L
	Исполнение	00
1	Корпус	EPDM
2	Синтетическая прошивка	нейлон
3	Кольцо	ковкий чугун
4	Гайка	ковкий чугун
5	Резьбовое присоединение	ковкий чугун
	Максимальная температура	100°C

ЗАВИСИМОСТЬ ТЕМПЕРАТУРЫ ОТ ДАВЛЕНИЯ

Допустимый предел работы
PN 16 DN20 - 80


РАЗМЕРЫ


DN	T	L	сжатие осевое	растяжение осевое	поперечное смещение	угловое смещение	
мм	ISO 228-1 NPT	мм	мм		± мм	± градус	кг
20	3/4"	165	22	6	22	30	0,58
25	1"	175	22	6	22	30	0,90
32	1 1/4"	186	22	6	22	30	1,25
40	1 1/2"	186	22	6	22	30	1,72
50	2"	200	22	6	22	20	2,75
65	2 1/2"	218	22	6	22	15	3,60
80	3"	260	22	6	22	15	5,20

ИСПОЛНЕНИЯ

Фигура	Материал корпуса	Диаметр DN, мм	Давление PN, бар	Исполнение
701	L EPDM	20-80	C 16	00 Тmax 100°C Присоединение - резьбовое. Оцинкованная сталь. Корпус - EPDM.

ZETKAMA S.A.

ul. 3 Maja 12
PL 57-410 Ścinawka Średnia
tel. +48 74 865 21 71, 865 21 51
export@zetkama.com.pl
www.zetkama.pl



Pascal-Engineering Co. Ltd
192236, г. Санкт-Петербург
ул. Софийская д. 14 корп. 2Б
тел. +7 812 323-93 33
mail@zetkama-rus.ru
www.zetkama-rus.ru

Более 50 рынков по всему миру!

