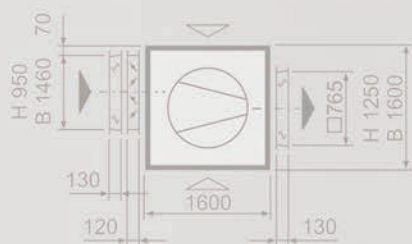
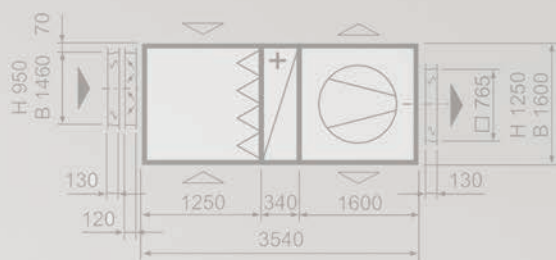


Техническая документация

Центральные кондиционеры

KG 40-100 Standart

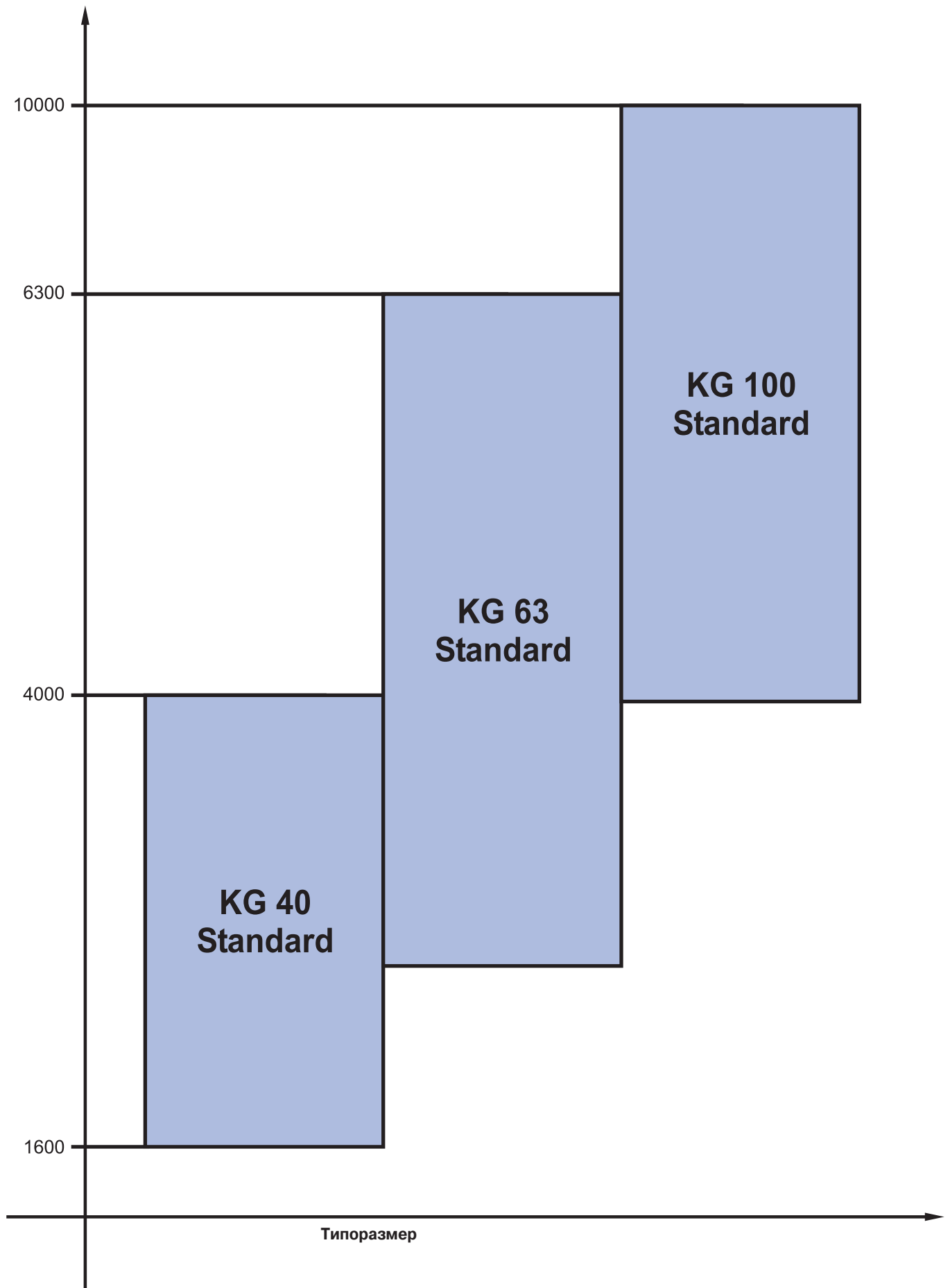




Содержание

1. Быстрый подбор	3
2. Описание устройств	4 - 8
3. Компоненты/ размеры	9
4. Присоединительные размеры.....	10
5. Вес	11
6. Карманный фильтр	12
7. Мощность двигателя.....	13
8. Электрическое подключение	14 - 15
9. Примеры конфигурации устройств	16 - 17
10. KG 40 Standard.....	19 - 30
11. KG 63 Standard.....	31 - 42
12. KG 100 Standard	43 - 54
13. H,x-Диаграмма Молье для влажного воздуха	55

Расход воздуха [м³/ч]



Центральный кондиционер:

Конструкция в виде сварной оцинкованной профилированной рамы.
Ревизионные двери с поворотным замком на стороне обслуживания.
Возможна частичная переделка установки на месте благодаря модульным элементам.
Рым-болты по запросу.

Облицовка/ технические данные

Двусторонние съемные панели из оцинкованной стали.
Шумо- и теплоизоляция из минеральной ваты.
Класс материала A2, негорючий в соответствии с DIN 4102.
Толщина панелей: 25 мм
Теплопроводность: 0,035 Вт/мК
Коэффициент теплопередачи: 1,16 Вт/м²К
Термическое сопротивление: 0,86 м²К/Вт
Коэфф. шумопоглощения R_w в соотв. с DIN/EN 20140-3: 36 дБ

По запросу: изоляция рамы

Ревизионная дверь

Толщина ревизионной двери 25 мм. Ревизионная дверь может быть открыта обычными инструментами. Может открываться на правую или левую сторону.
Долговечный уплотняющий профиль с уплотняющей кромкой по периметру.
Ревизионная дверь сделана из полностью оцинкованных металлических листов.
Изоляция из высококачественной минеральной ваты.

Секция вентилятора

С высокоскоростным радиальным вентилятором двухстороннего забора воздуха, с вперед и назад загнутыми лопатками рабочего колеса.
Сбалансированный вал типовых размеров для установки шкивов.
Вал прочно опирается на низкошумные шариковые подшипники, смазанные нетвердеющей литиевой смазкой.
Рабочее колесо сбалансировано статически и динамически согласно VDI 2060.
Вентилятор легко извлекается из секции для ремонта или технического обслуживания.
Привод 3-х фазным мотором 400В 50Гц, строительный класс В3, тепловой класс F, класс защиты IP55.
Проверка согласно TUV-GS, подключенные моторы проверяются также на высокое напряжение и пробой на землю.
Передача вращающего момента высокоэффективными клиновыми ремнями и шкивами.
Шкивы устанавливаются на вал с помощью втулки согласно DIN 6885.
Вентилятор и мотор виброразвязаны с корпусом.
Шина выравнивания потенциала между улиткой и корпусом стандартно.
Эластичное соединение между улиткой и корпусом.
Положения забора и подачи воздуха могут быть любыми.
Ревизионная дверь на стороне обслуживания, открывается при помощи инструмента.

Вентилятор с мотором надежно установлены на диагональных рамах на виброопорах, могут быть легко извлечены в 2-х направлениях.

По запросу

Прямоприводные радиальные вентиляторы
Улитка с ревизионным отверстием
Улитка с отверстием для отвода дренажа
Прямоприводные вентиляторы

По запросу

Многоскоростной электродвигатель
 Двигатель во взрывозащитном исполнении
 3-хфазный мотор с регулируемой скоростью вращения
 Защита мотора – термисторы или термоконтакты
 Сервисный выключатель, смонтированный и подключенный
 Выравнивание потенциалов

Прямоприводной вентилятор

Высокомощное рабочее колесо с назад загнутыми лопатками, установлено непосредственно на валу мотора. Завинчивающаяся конструкция опоры из оцинкованной стали. Узел крепится на С-образном профиле на виброоснованиях. Рабочее колесо сварное, из оцинкованной стали или полиамида. Рабочее колесо сбалансировано по степени G2.5 согласно ISO 1940 P1. Стреловидное сопло забора воздуха для оптимального забора воздуха. Сопло для забора воздуха соединено с опорной рамой и отцентровано. Замковая втулка выполнена из серого чугуна, завинчивающаяся. Привод 3-хфазным мотором 400В 50Гц, защита мотора – термисторы, тепловой класс F, подходящий для работы с частотным преобразователем. Максимально допустимая температура воздуха 60°C. Возможны замеры на сопле для забора воздуха для определения расхода воздуха.
 Специальные исполнения по запросу:
 Рабочее колесо из алюминия, сварное.
 Двигатель со встроенным частотным преобразователем

Принадлежности по запросу

Датчик давления

Управляющий модуль электропитания

для датчика давления с регулируемым усилителем для преобразователя частот

Частотный преобразователь

Частотный преобразователь (5-70Гц) для настройки требуемой скорости рабочего колеса. Частотный преобразователь (поставляется заказчиком):
 ($U_{\max} < 1000\text{В}$; $du/dt < 500\text{ В/}\mu\text{с}$).
 Для длительной работы частотного преобразователя рекомендуется использовать фильтр питания или синусный фильтр.
 Необходимо использовать фильтр подавления помех в соответствии с EN 55011, класс В.
 В качестве кабеля, соединяющего частотный преобразователь и мотор необходимо использовать экранированный провод.

Секция нагрева

допустимое рабочее давление 16 бар
 давление испытания 30 бар

С выдвигаемым медно-алюминиевым нагревателем, трубки из меди с прессованными, комбинированными и профилированными высококачественными ребрами, коллектор стальной, для работы на теплой, горячей воде или паре.
 Макс. рабочее давление 16 бар, давление испытания 30 бар.
 Подсоединение дюймовой резьбой или фланцем с контрфланцем.

По запросу:
 Теплообменник из оцинкованной стали
 Окрашенный теплообменник
 Адаптеры для подсоединения сливного и воздушного вентиля
 Выдвижная рама для термостата защиты от замерзания

в качестве альтернативы:

Секция нагрева с выдвижным многоступенчатым электрическим нагревателем

для 3 x 400 В, в собственном корпусе
 Сетка нагревателя с низкой температурой наружных поверхностей.
 Клеммник со встроенным и подключенным температурным датчиком, дополнительно с ограничителем температуры.

Секция охлаждения

допуст. рабочее давление 16 бар
 давление испытания 30 бар

С выдвигаемым медно-алюминиевым охладителем, трубки из меди с прессованными, комбинированными и профилированными высококачественными ребрами, коллектор стальной, для работы на холодной воде.
 Макс. рабочее давление 16 бар, давление испытания 30 бар.
 Подсоединение дюймовой резьбой или фланцем с контрфланцем.
 Пластиковый каплеотделитель, коррозионностойкий поддон с отводом конденсата.

По запросу:
 Теплообменник из оцинкованной стали
 Теплообменник медно-алюминиевый окрашенный
 Теплообменник медно-медный окрашенный
 Адаптеры для подсоединения сливного и воздушного вентиля
 Коллектор медный
 Подсоединения для удаления воздуха и слива жидкости

в качестве альтернативы:

**Секция охлаждения
(испаритель)**

С выдвигаемым медно-алюминиевым испарителем, пластиковый каплеотделитель, коррозионно-стойкий поддон с отводом конденсата.

Секция карманного фильтра

Карманный фильтр/ класс G4, F5, F7, съемный.

Ревизионная дверь на стороне обслуживания, открывается стандартными инструментами, налево или направо.

**Короткая секция
карманного фильтра**

Карманный фильтр/ класс G4 съемный.

Ревизионная дверь на стороне обслуживания, открывается стандартными инструментами, налево или направо.

Короткая секция фильтра

V-образная Рама фильтра, регенерируемый фильтр класса G4.

Рама фильтра съемная.

Ревизионная дверь на стороне обслуживания, открывается стандартными инструментами, налево или направо.

**Смесительная секция/
секция фильтра**

V-образная рама фильтра, регенерируемый фильтр класса G4.

Рама фильтра съемная со стороны обслуживания.

Ревизионная дверь на стороне обслуживания, открывается стандартными инструментами, налево или направо.

По запросу:

Жалюзийный клапан, согласно DIN EN 1751, с жалюзийными пластинами, вращающимися в противоходе, кромки пластин уплотнены, подходит для ручного управления или приводом.

**Смесительная/
вытяжная секция**

Секция смешения, вытяжная секция и секция для забора воздуха со съемной панелью.

По запросу: ревизионная дверь

По запросу:

Жалюзийный клапан, согласно DIN EN 1751, с жалюзийными пластинами, вращающимися в противоходе, кромки пластин уплотнены, подходит для ручного управления или приводом.

По запросу:

Смесители воздуха в смесительной и вытяжной секции. Смесители воздуха из оцинкованного металлического листа, для смешения смешанного с наружным воздухом. Равномерное распределение температуры.

По запросу:

Жалюзийный клапан, согласно DIN EN 1751, с жалюзийными пластинами, вращающимися в противоходе, кромки пластин уплотнены, подходит для ручного управления или приводом.

Вытяжная секция

в качестве секции смешения с клапанами, с жалюзийными пластинами, вращающимися в противоходе, кромки пластин уплотнены, подходит для ручного управления или приводом.

Секция шумоглушителя

Пластины из минерального волокна, класс строительных материалов A1, негорючий в соответствии с DIN 4102, расположены в раме из оцинкованной стали.

Влаго- и износостойкие, возможна очистка.

По запросу:

с защитным покрытием

с покрытием из пленкой из стекловолокна

с покрытием из перфорированных панелей

пластины, демонтируемые сбоку

**Пустая секция пароувлажнителя
(различная длина по данным
производителя)**

Секция увлажнения с коррозионностойким изолированным алюминиевым поддоном конденсата.

Внутренняя поверхность – листы из оцинкованной стали.

По запросу:

с уклоном со всех сторон к сливному патрубку.

Смотровое отверстие диаметром мин. 150 мм

Секция орошения из стеклопластика

Корпус из армированного стекловолокном пластика с толщиной стенки 6-8 мм и ламинированными усиленными элементами для стабилизации секции при нагрузках высоким давлением. Оборудована поплавковым клапаном 3/4" с седлом из нержавеющей стали и пластиковым поплавком для работы на умягченной воде. Пластиковые сливной и переливной патрубки, самоочищающиеся, распыляющие против направления потока воздуха форсунки. Состоит из распределительной трубки с вертикальными трубками форсунок и форсунками из полипропилена с быстросъемным клипсовым соединением, с крышкой из нержавеющей стали, форсунки самоочищающиеся с защитой от засорения. Каплеотделитель и выравниватель потока из полипропилена, полностью демонтируемые и термостойкие. Легкое основание поддона с уклоном со всех сторон к сливному патрубку, для полного стекания конденсата, возможна легкая очистка.

Все подсоединения расположены со стороны обслуживания. Ревизионная дверь с двойной облицовкой с изоляцией и смотровое окно с двойным остеклением.

По запросу:

Освещение с защитой от брызг, освещение 230 В/60 Вт, сливное и переливное устройство из поливинилхлорида с расположенным внутри сифоном, термометр, манометр, двигатель насоса с термистором, тепловой класс CL F, класс защиты IP 55, подходит для работы с регулированием числа оборотов. Насос полностью подключен по воде, с устройством для удаления шлама, с затемнением смотрового стекла.

KG 40-100: Корпус насоса, рабочее колесо и вал из нержавеющей стали

Скорость набегания потока макс. 3,2 м/с (скорость в зависимости от сечения в месте соединения).

Перекрестноточный рекуператор KGX

Перекрестноточный рекуператор KGX горизонтального исполнения (потоки воздуха горизонтально/горизонтально) или вертикального (потоки воздуха горизонтально/вертикально). Рекуперативное использование тепла и холода, согл. VDI 2071, при помощи коррозионно-стойких алюминиевых пластин. Профилированные теплообменные пластины выполнены из специального алюминия, уплотненные эластичным термостойким герметиком, закреплены между собой фиксирующими зажимами. По запросу клапан байпаса, со стороны наружного воздуха, с жалюзийными пластинами, работающими в противоходе для регулирования мощности рекуперации и защиты от замерзания. Коррозионно-стойкий изолированный алюминиевый поддон конденсата с уклоном со всех сторон к сливному патрубку 1 1/4" для постоянного и полного отвода конденсата.

При скорости потока больше 2,0 м/с и влажности вытяжного воздуха больше 50 % устанавливается каплеотделитель.

По запросу:

Сифон, несмонтированный.

Перекрестноточный рекуператор KGXD

Перекрестноточный рекуператор KGXD со встроенным байпасом горизонтального или вертикального исполнения (потоки воздуха диагонально). Рекуперативное использование тепла и холода, согл. VDI 2071, при помощи коррозионно-стойких алюминиевых пластин. Профилированные теплообменные пластины выполнены из специального алюминия, уплотненные эластичным термостойким герметиком, закреплены между собой фиксирующими зажимами. По запросу клапан байпаса, со стороны наружного воздуха, с жалюзийными пластинами, работающими в противоходе для регулирования мощности рекуперации и защиты от замерзания. Коррозионно-стойкий изолированный алюминиевый поддон конденсата с уклоном со всех сторон к сливному патрубку 1 1/4" для постоянного и полного отвода конденсата.

При скорости потока больше 2,0 м/с и влажности вытяжного воздуха больше 50 % устанавливается каплеотделитель.

По запросу:

Сифон, несмонтированный.

Секция рекуператора с промежуточным теплоносителем KVS допустимое рабочее давление 16 бар давление испытания 30 бар

Для рекуперации тепла вытяжного воздуха. Исполнение облицовки, как у кондиционера.

Секция охлаждения: со съемным теплообменником рекуперации тепла для работы с гликолевым теплоносителем. Патрубки с дюймовой резьбой, каплеотделитель и поддон со сливом конденсата.

На патрубке отвода конденсата установлен каплеотделитель, во избежание повреждения установки из-за образования конденсата.

Секция нагрева: с медно-алюминиевым теплообменником рекуперации тепла с гликолевым теплоносителем. Патрубки с дюймовой резьбой.

Ротационный рекуператор RWT

Ротор для оптимального использования явной тепловой энергии воздуха. Вертикальное или горизонтальное положение, прочная рамная конструкция. Низкий вес и легкая доступность всех компонентов установки.

Материал ротора из коррозионностойкого алюминиевого сплава, с волнистыми и ровными слоями для ламинарного потока воздуха. Начиная с размеров корпуса ротора больше чем 2200 мм, рама и ротор поставляются отдельно, сборка на месте.

Герметизация ротора по периметру сменным уплотнением.

Работа ротора осуществляется благодаря бесступенчатому мотору с регулируемым числом оборотов, редуктору и клиноременной передаче.

Энтальпийный ротор для оптимального использования явной и скрытой тепловой энергии воздуха. Вертикальное и горизонтальное расположение, прочная рамная конструкция. Низкий вес и легкая доступность всех компонентов установки.

Материал ротора из коррозионностойкого алюминиевого сплава с гигроскопической внешней поверхностью для передачи влаги, с волнистыми и ровными слоями для ламинарного потока воздуха. Начиная с размеров кожуха больше чем 2200 мм, рама и ротор поставляются отдельно, сборка на месте.

Герметизация ротора по периметру сменным уплотнением.

Работа ротора осуществляется благодаря бесступенчатому мотору с регулируемым числом оборотов, редуктору и клиноременной передаче.

Принадлежности установки

Рама-основание установки из оцинкованной стали, поставляется смонтированной или отдельно. Высота от 200 до 500мм. По желанию может быть изолированной.

В качестве альтернативы:

Открытая рама-основание 200мм с регулируемыми по высоте ножками. Высота варьируется до 300мм.

Гибкие вставки для забора воздуха или нагнетания, профильная рама с 4-мя отверстиями.

Устойчивые к воздействию температур гибкие вставки для забора воздуха или нагнетания, профильная рама с 4-мя отверстиями.

Запасной фильтр

Рым-болты

Смотровое окно с двойным остеклением, диаметр мин. 150 мм

Освещение (230 В или 24 В)

Дифференциальный манометр

Манометр с наклонной трубой с/без дополнительного контакта

Датчик потока воздуха

Датчик расхода воздуха

Сервисный выключатель

Дифференциальное реле давления

Защита ремня

Выравнивание потенциалов (между корпусом и каналом со стороны заказчика)

KG Standard			40	63	100
Секция вентилятора		L	630	800	1000
		B	630	800	1000
		H	630	800	1000
Секция нагрева (также KVS)		L	300	300	340
		B	630	800	1000
		H	630	800	1000
Секция охлаждения (также KVS)		L	500/800*	500/800*	540/1000*
		B	630	800	1000
		H	630	800	1000
Секция орошения		L	1000	1000	1000
		B	630	800	1000
		H	880	1050	1250
Смесительная/ вытяжная секция		L	460	630	830
		B	630	800	1000
		H	630	800	1000
Смесительная/ секция фильтра		L	630	800	1000
		B	630	800	1000
		H	630	800	1000
Короткая секция фильтра		L	300	300	340
		B	630	800	1000
		H	630	800	1000
Секция карманного фильтра		L	800	800	830
		B	630	800	1000
		H	630	800	1000
Короткая секция карманного фильтра		L	500	500	540
		B	630	800	1000
		H	630	800	1000
Секция шумоглушителя Тип 2 Тип 3 Тип 4 Тип 5		L	800	800	910
		L	1000	1000	1090
		L	1250	1250	1390
		L	1600	1600	1600
		B	630	800	1000
Пустая секция		L	300/500	300/500	340/540
		B	630	800	1000
		H	630	800	1000
KGX		L	630	800	1000
		B	630	800	1000
		H	630	800	1000
KGXD		L	1000	1250	1600
		B	630	800	1000
		H	1260	1600	2000
Ротационный рекуператор RWT		L	400	400	400
		¹⁾ B x H	1260/1000	1600/1250	2000/1600
		²⁾ B x H	1000/1260	1250/1600	1600/2000
Прямоприводной вентилятор		L	630	800	1000
		B	630	800	1000
		H	630	800	1000
		I	300	300	340

I: Пустая секция необходима, если забор воздуха - не по всему полному поперечному сечению

* вертикал.

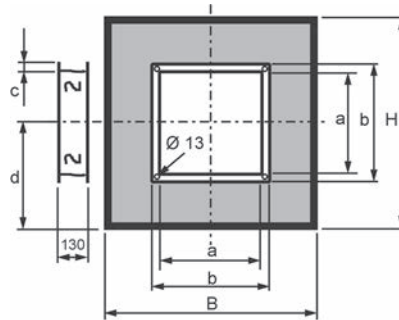
¹⁾ Исполнение вертикально-потоки бок к боку ²⁾ Исполнение вертикально-потоки один над другим

Присоединительные размеры

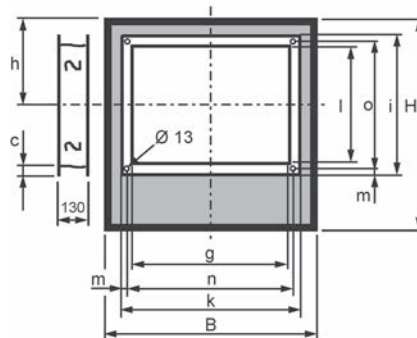
Гибкие вставки для KG

Клапаны для KG

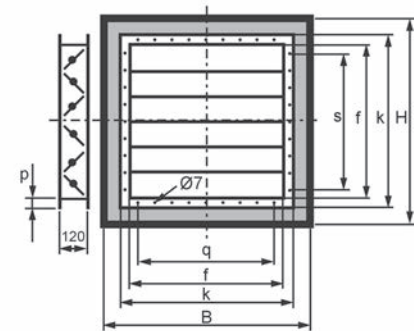
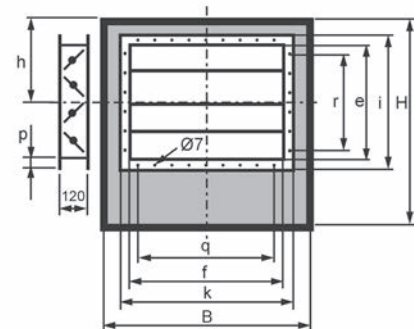
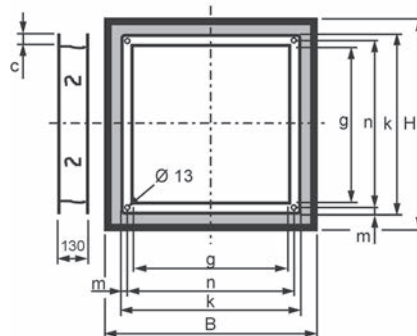
выход воздуха



вход воздуха



вход воздуха/
полное поперечное
сечение



Размеры

KG	40	63	100
B	630	800	1000
H	630	800	1000
a	338	411	503
b	398	471	563
c	30	30	30
d	315	400	500
e	360	530	690
f	530	700	860
g	530	700	860
h	230	315	415
i	420	590	750
k	590	760	920
l	360	530	690
m	13	13	13
n	564	734	894
o	394	564	724
p	30	30	30
q	1 x 170	2 x 170	3 x 170
r	2 x 170	3 x 170	4 x 170
s	3 x 170	4 x 170	5 x 170

Вес [кг]

KG Standard		40	63	100
Секция вентилятора без электродвигателя	Секция вентил. с вперед загн. лопатками	45	70	125
	Секция вентил. с назад загн. лопатками	48	73	129
Секция нагрева Cu/Al Секция нагрева KVS	Секция нагрева пустая	18	23	36
	Секция нагрева Тип 1, полностью	31	45	75
	Секция нагрева Тип 2, полностью	31	45	75
	Секция нагрева Тип 3, полностью	35	50	82
	Секция нагрева Тип 4, полностью	39	55	89
	Секция нагрева Тип II, полностью	72	97	148
	Секция нагрева Тип III, полностью	76	103	155
	Секция нагрева Тип 12, полностью	84	115	169
Секция нагрева Cu/Al	Секция нагрева с рамой защиты от замерз.	28	33	46
	Секция нагрева Тип 1, полностью	41	55	85
	Секция нагрева Тип 2, полностью	41	55	85
	Секция нагрева Тип 3, полностью	45	60	92
	Секция нагрева Тип 4, полностью	49	65	99
Секция нагрева, оцинкованная сталь	Секция нагрева	18	23	36
	Секция нагрева Тип 1, полностью	60	93	143
	Секция нагрева Тип 2, полностью	80	127	196
	Секция нагрева Тип 3, полностью	85	136	212
	Секция нагрева Тип 4, полностью	129	208	319
Секция нагрева, оцинкованная сталь, с рамой защ. от замерз.	Секция нагрева с рамой защиты от замерз.	23	28	46
	Секция нагрева Тип 1, полностью	65	98	153
	Секция нагрева Тип 2, полностью	85	132	206
	Секция нагрева Тип 3, полностью	90	141	222
	Секция нагрева Тип 4, полностью	134	213	329
Секция орошения	Секция орошения полностью	160	195	250
Секция охлаждения Секция охлаждения KVS	Секция охлаждения	32	40	62
	Секция охлаждения с каплеотделител.	37	50	73
	Секция охлаждения полностью с испарителем тип А	60	82	127
	Тип охладителя 7 / испаритель тип В	72	97	148
	Тип охладителя 8	78	104	158
	Тип охладителя 12			
	Секция охлаждения Тип II, полностью	86	114	174
	Секция охлаждения Тип III, полностью	90	120	181
Секция охлаждения Тип 12, полностью	98	132	195	
Смесительная секция/секция фильтра	Смесител./секция фильтра	22	45	71
	Смесител./секция фильтра, полн. с ф. G4	27	53	84
Секция карманного фильтра	Карманный фильтр Карманный фильтр G4,F5, F7, F9	32	65	100
Смесительн./вытяжная секция	Смесительная секция/	17	35	59
	вытяжная секция с 1 клапаном	24	46	75
Секция шумоглушителя	Секция шумоглушителя полностью Тип 2	49	60	126
	Секция шумоглушителя полностью Тип 3	58	72	152
	Секция шумоглушителя полностью Тип 4	70	87	182
	Секция шумоглушителя полностью Тип 5	93	116	234
Пустая секция*	Длина 300/340 мм	18	23	36
	Длина 500/540 мм	32	40	62
Перекрестноточный рекуператор	KGX	80	120	245
	KGXD	170	260	460
Ротационный рекуператор	RWT	125	175	250
Рама-основание: закрыт. открыт.	Рама-основание на lfd. м	5,1	5,1	5,1
		3,0	3,0	3,0
Прямоприводной вентилятор	с электромотором	86	158	233

* другая длина по запросу

Карманный фильтр

Карманный фильтр/ класс G4, F5, F7, F9, съемный.

Размеры

KG Standard	40	63	100
Длина [мм]	800	800	830
Ширина [мм]	630	800	1000
Высота [мм]	630	800	1000

Размеры корпуса одинаковы для всех классов фильтра

Ревизионные двери: на выбор в направлении потока воздуха справа/слева

Площадь фильтра [м²]

Класс	40	63	100
G4	1,5	2,6	4,4
F5	3,7	5,8	9,6
F7	4,3	7,3	11,4
F9	4,3	7,3	11,4

Указание:

Замена съемных карманных фильтров производится со стороны обслуживания через двойную ревизионную дверь с поворотным замком.

Классы фильтрации

DIN EN 779	G4	F5	F7	F9
DIN 24185	EU4	EU5	EU7	EU9

Конечное падение давления

Рекомендуемое конечное падение давления - 400Па.

Исполнение:

Для температуры окружающей среды и высоты над уровнем моря

до 40°C
до 1000 м.

При температуре окружающей среды и высоте над уровнем моря номинальная мощность (NL) сокращается:

свыше 40°C
свыше 1000 м.

Температура окружающей среды	40°C	45°C	50°C	55°C
Сокращение номинальной мощности до	100% NL	95% NL	90% NL	85% NL

Высота над уровнем моря	2000 м	3000 м	4000 м
Сокращение номинальной мощности до	92% NL	84% NL	78% NL

Тепловая классификация для повыш. температур:

для температуры окружающей среды свыше 55°C.

Указание:

Многоскоростные электродвигатели выполнены для прямого запуска и прямого переключения на 2 и 3 скорости.

Рекомендуется устанавливать реле для запуска многоскоростных электродвигателей мощностью больше 10 кВт!

Защита мотора:

По запросу электродвигатели комплектуются термисторами (PTC) или термодатчиками.

Макс. вес двигателя:

кВт	1	2	3	4	5	7,5	9	12	15	20	30	40	50	70	90
кг	15	25	32	45	55	80	100	130	150	200	300	350	460	680	840

Макс. возможная номинальная мощность двигателя (кВт):

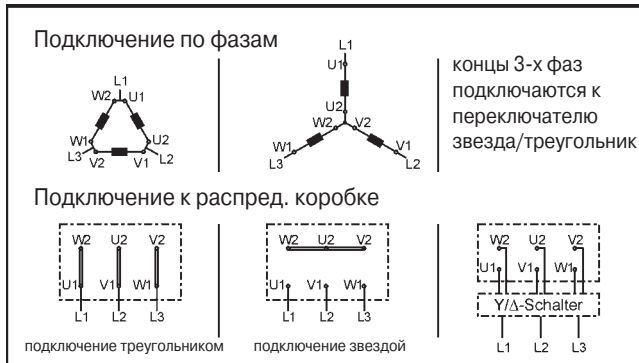
для монтажа в секции вентилятора .

KG	Макс. нагнет.	Двигат. ВГ	Частота вращения [мин ⁻¹] / Двигатели 400 В									1500 E Ex e II T3	3000 E Ex e II T3
			1500	3000	1500 / 3000	1000 / 1500	750 / 1500	750 / 1000 / 1500	500 / 1000 / 1500				
40	A / B / C	100	3,0	3,0	0,8 / 3,0	0,7 / 2,0	0,5 / 2,4	0,45 / 0,70 / 1,8	0,15 / 0,70 / 1,9	1,35	1,8		
63	A / B / C	112	4,0	4,0	1,1 / 4,1	0,9 / 3,0	0,8 / 3,2	0,60 / 0,80 / 2,4	0,18 / 0,85 / 2,4	2,5	2,5		
100	A / B / C	112	4,0	4,0	1,1 / 4,1	0,9 / 3,0	0,8 / 3,2	0,60 / 0,80 / 2,4	0,18 / 0,85 / 2,4	2,5	2,5		

При более высоких мощностных характеристиках двигателя: расчет и поставка по запросу.

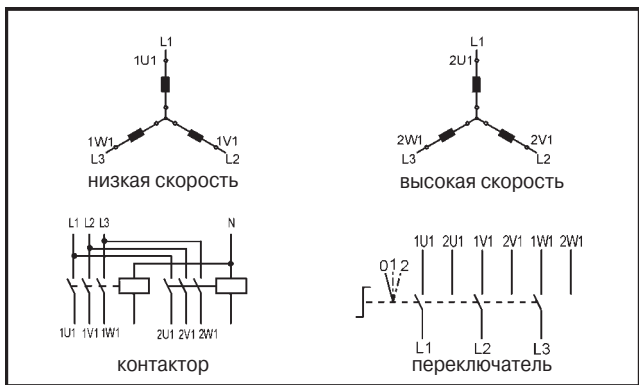
Подключение односкоростного эл. двигателя

Электродвигатели мощностью до 2,2 кВт - с прямым пуском.
 При мощностях от 3 кВт и выше необходимо предусмотреть схему мягкого пуска - переключение со звезды на треугольник.



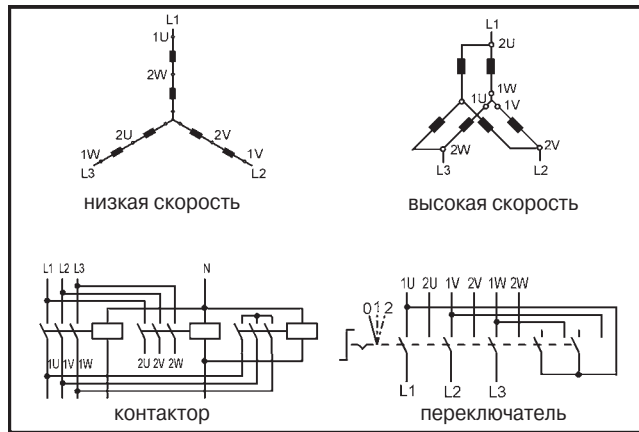
Подключение 2-х скоростного эл. двигателя (2 независимых обмотки)

Пример подключения 1000/1500 мин⁻¹ или 750/1000 мин⁻¹



Подключение 2-х скоростного эл. двигателя с соотношением 1:2 (обмотки Даландера с переключением полюсов)

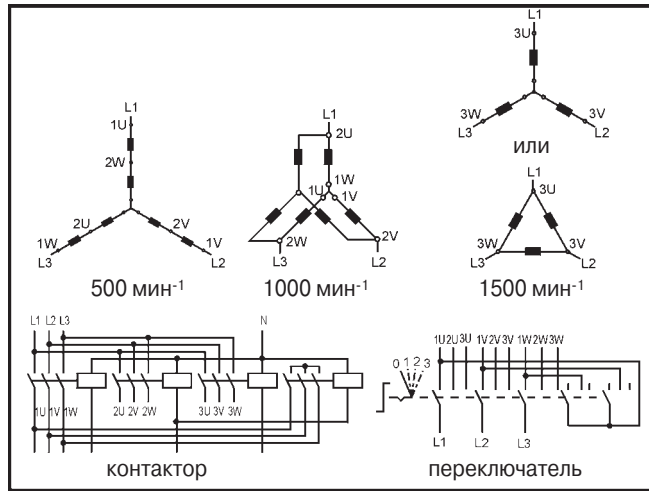
Пример подключения 1500/3000 мин⁻¹ или 750/1500 мин⁻¹



Подключение 3-х скоростного эл. двигателя

(2 отдельных обмотки, 1 обмотка Даландера с переключением полюсов)

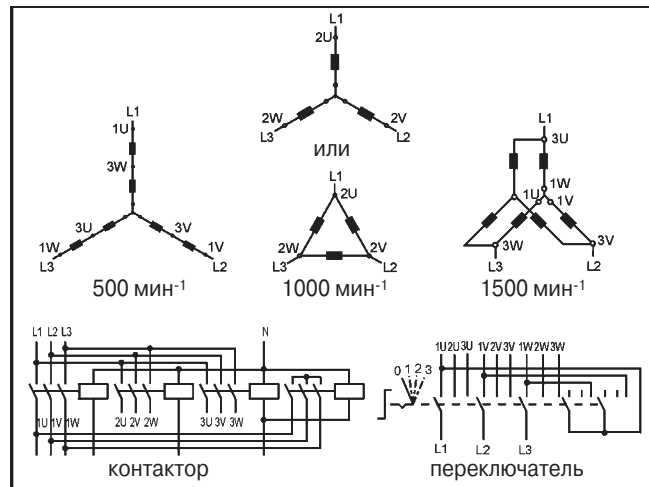
Пример подключения 500/1000/1500 мин⁻¹ или 8/6/4-полюсной конфигурации; 500/1000 мин⁻¹ с обмоткой Даландера с переключением полюсов.



Подключение 3-х скоростного эл. двигателя

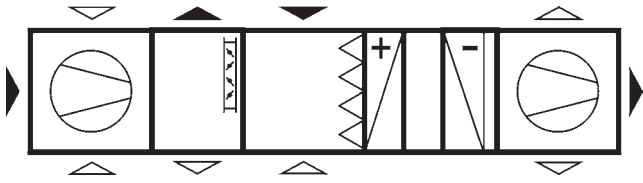
(2 отдельных обмотки, 1 обмотка Даландера с переключением полюсов)

Пример подключения 750/1000/1500 мин⁻¹ или 8/6/4-полюсной конфигурации; 750/1500 мин⁻¹ с обмоткой Даландера с переключением полюсов.

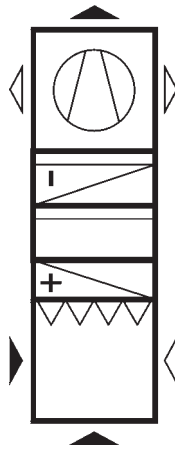


Примеры конфигурации:

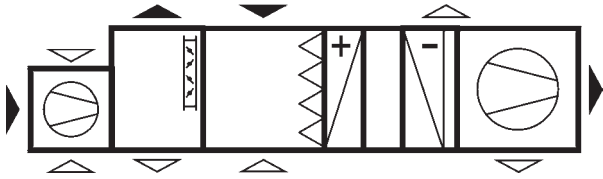
горизонтально



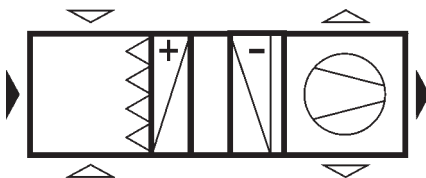
вертикально



горизонтально, различные типоразмеры

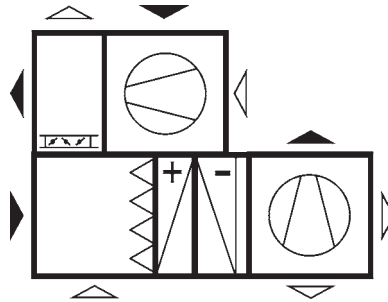


горизонтально параллельно



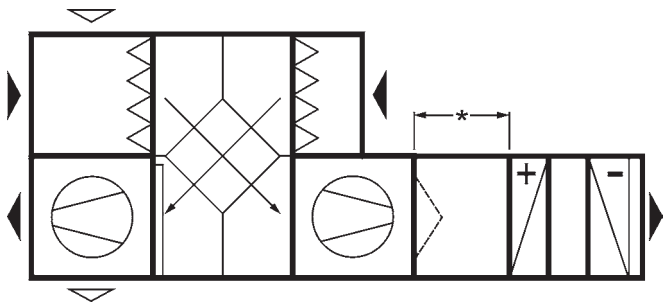
Вид

горизонтально один на другом

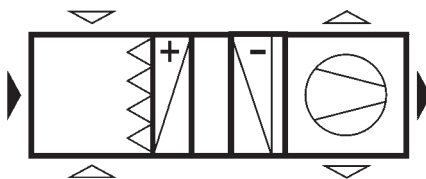


Вид сверху

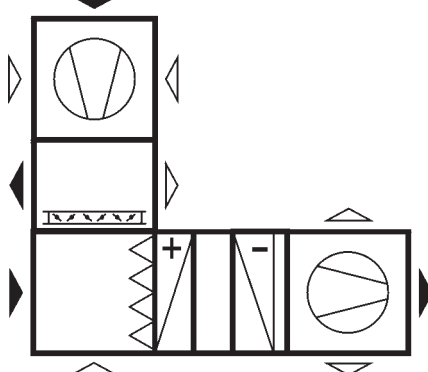
горизонтально, один на другом, с перекрестноточным рекуператором



горизонтально, диагонально



Вид



Вид сверху

* Если после секции вентилятора располагаются секции, требующие равномерный поток (теплообменник, фильтр и т. д.), необходимо к улитке монтировать пустую секцию с диффузором.

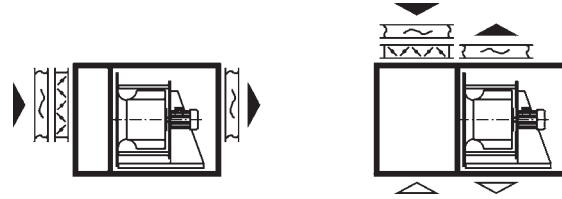
* Для осуществления ревизии теплообменника (напр. между нагревателем и охладителем) рекомендуется предусмотреть пустую секцию, которая обеспечит двухсторонний доступ к элементам установки.

Необходимая длина пустой секции

KG Standard	40	63	100
* мм	300	300	340

Примеры конфигурации устройств

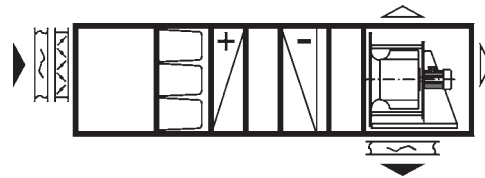
Вытяжная установка
(горизонтал./вертикал.)



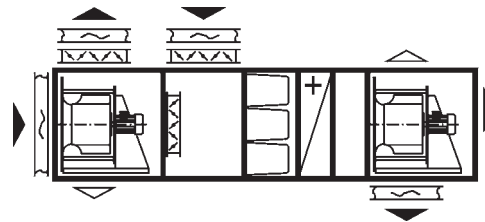
Приточная установка



Центральный кондиционер

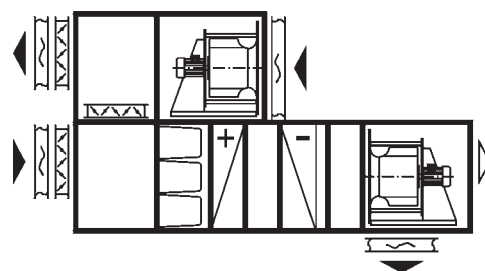


Приточно-вытяжная установка



Центральный кондиционер

Примеры конфигурации (параллельное
расположение/ расположение друг над другом)





Секция вентилятора



Секция нагрева



Секция охлаждения



вертикал. L 800

Секция орошения



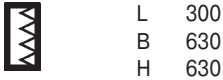
Смесител./секция фильтра



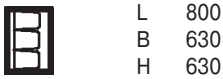
Смесител./вытяжн. секция



Короткая секция фильтра



Секция карман. фильтра

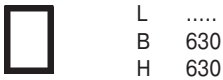


Кар.ф.кор. L 500

Секция шумоглушителя



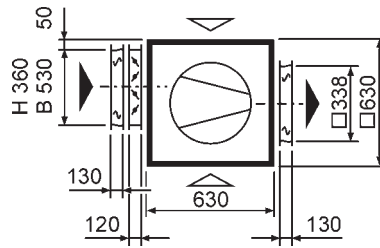
Пустая секция/Пустая секция пароувлажнителя



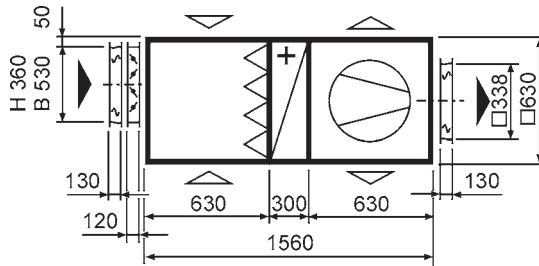
KGX



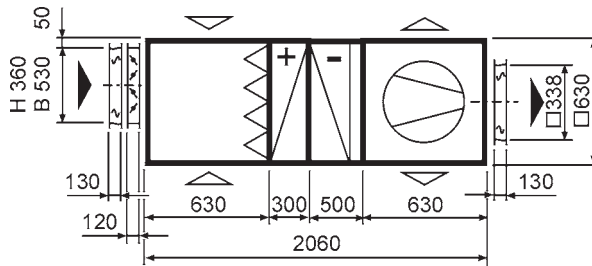
Вытяжная установка



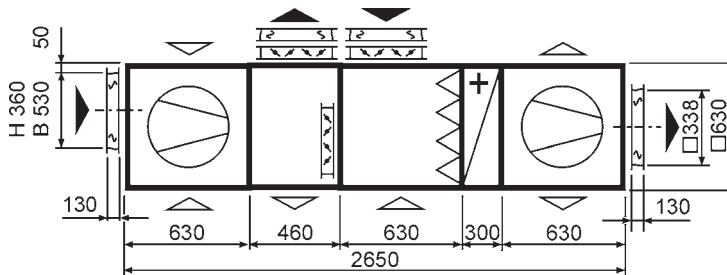
Приточная установка



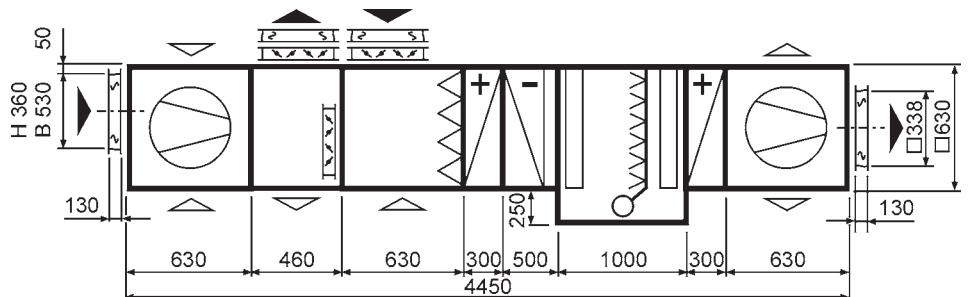
Центральный кондиционер



Приточно-вытяжная установка



Приточно-вытяжная установка с камерой орошения



* Со съемной выдвигающей рамой для термостата защиты от замерзания L = 500

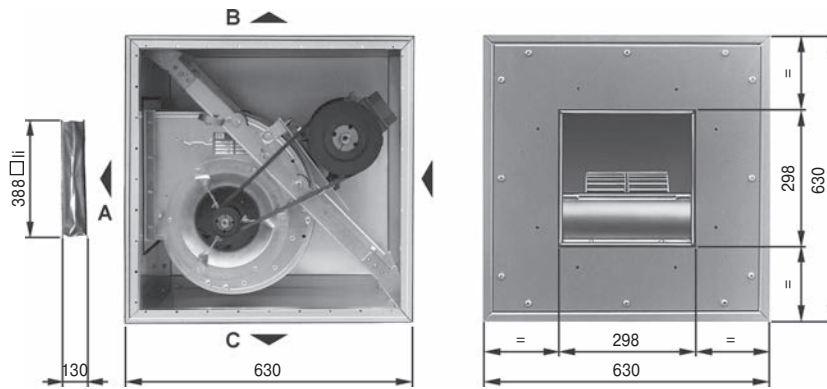
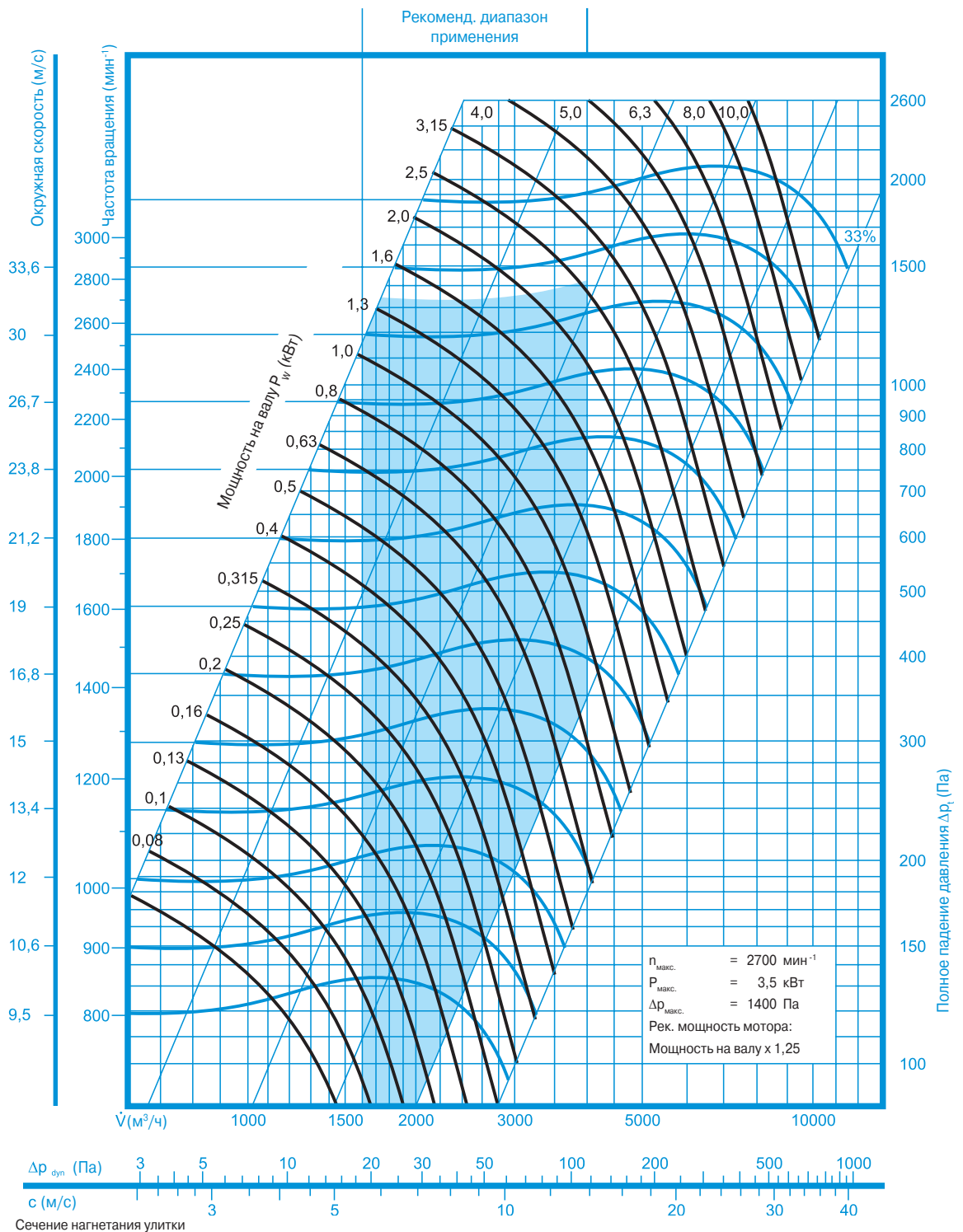


Диаграмма вентилятора

Вперед загнутые лопатки



Позиция нагнетания: А, В, С

Вентилятор/мотор: в виде устойчивой диагональной конструкции с виброизоляторами. Диагонали разделены. Эластичное соединение между выпуском вентилятора и корпусом.

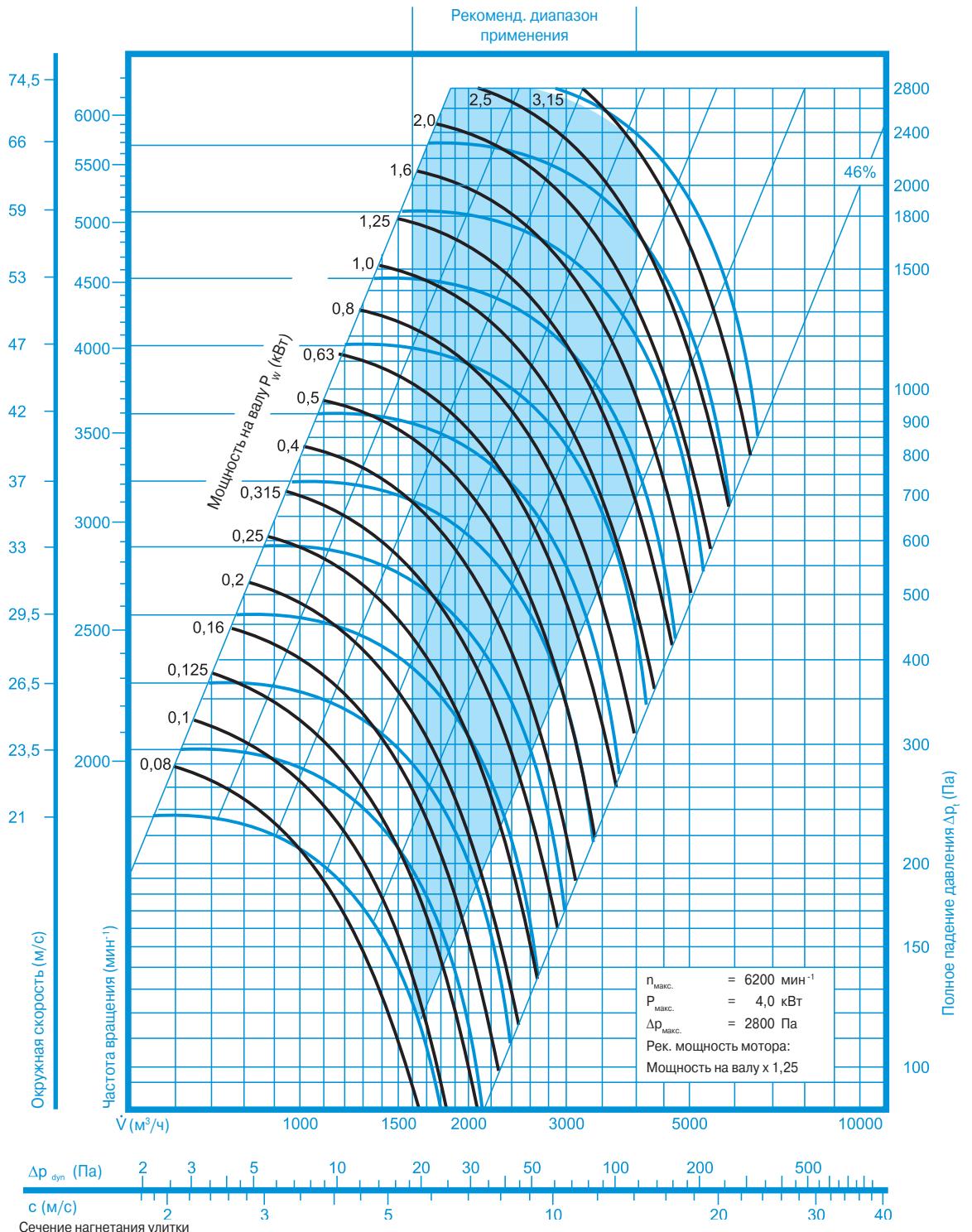
Ревизионная дверь: в направлении потока воздуха справа, слева, сверху, по желанию заказчика - внизу, с поворачивающимися запорами

Вытяжная установка: Конструкция - как у секции вентилятора, расположение клапанов - в соответствии с вариантами подключения и забора воздуха

Клапаны не могут быть расположены внутри.

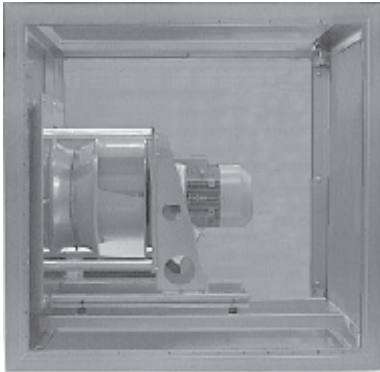
Диаграмма вентилятора

Назад загнутые лопатки



Прямоприводной вентилятор KG 40 Standard

Описание



Прямоприводной вентилятор одностороннего забора воздуха, с назад загнутыми лопатками, мотор смонтирован непосредственно на валу вентилятора.

Расположение на прочной раме-основании с виброгасителями.

Рабочее колесо сбалансировано статически и динамически.
Полная защита электродвигателя при помощи термисторов.
Высокий КПД вентилятора также при низкой частоте вращения.

Оптимизация использования электроэнергии также в режиме частичной нагрузки.

Техническое обслуживание, не требующее больших затрат.

Свободный напор

Конкретный свободный напор определяется заказчиком.

Внутреннее падение давления

Падение давления на каждой секции (включая секцию вентилятора) в зависимости от расхода воздуха см. в таблицах падения давления.

Не требуется использования секции с диффузором для секций, расположенных со стороны нагнетания, так как выход воздуха осуществляется по всему сечению.

Динамическое давление

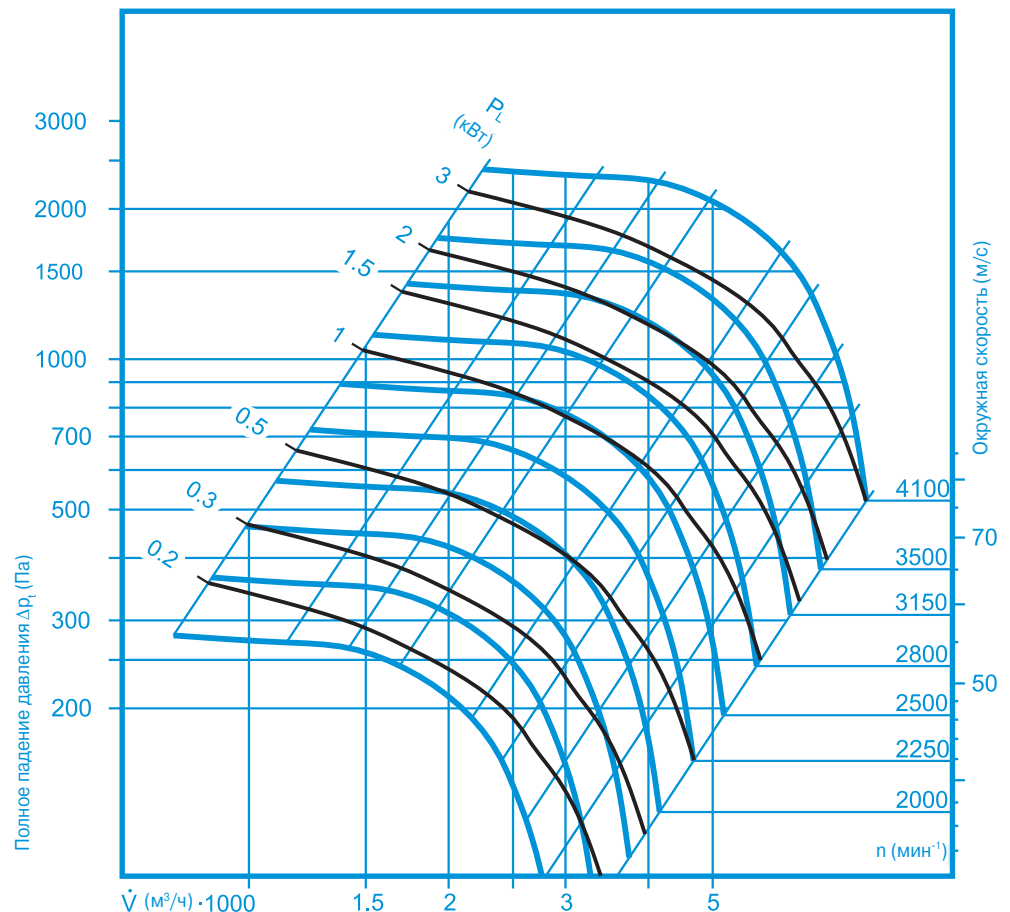
Не требуется учитывать динамическое давление для расчетов.

Технические данные

KG Типо- размер	Макс. расход воздуха м³/ч	Повышение давления до Па	Рабочие данные* вентилятора		Стандартные данные* двигателя		
			мощность кВт	част. вращ. мин ⁻¹	мощность кВт	част. вращ. мин ⁻¹	ток А
KG 40	4000	500	0,86	2427	1,50	3000	3,40
		1000	1,73	2987	2,20	3000	4,65
		1500	2,70	3472	3,00	3000	6,10

* Скорость вентилятора при частоте ($f \geq 50$ Гц)

Диаграмма вентилятора Диаметр колеса 355 мм



Полная звуковая мощность
 L_w в дБ(А)

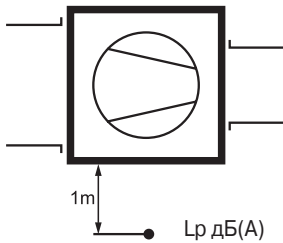
Точные данные по шумовым характеристикам вентилятора могут быть получены только в заказной спецификации!

L_w [дБ] = Вычисленная полная звуковая мощность со стороны забора воздуха/ нагнетания, излучаемая секцией вентилятора.

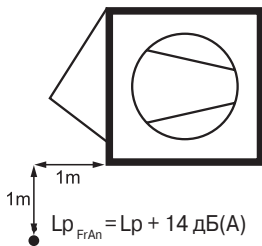
		Полное падение давления Δp [Па]					
		L_w	500	750	1000	1250	1500
\dot{V} [м³/ч]	2.000	87	91	93	95	97	99
	3.000	89	92	95	97	98	101
	4.000	90	94	96	98	100	102

Уровень звукового давления
 L_p дБ(А)

L_p дБ(А) = Уровень звукового давления на расст. 1м от секции вентилятора, измеренный в свободном звуковом поле с подсоединенными воздуховодами на заборе воздуха и нагнетании.

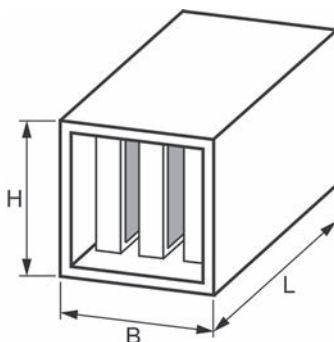


Уровень звукового давления
 L_p дБ(А)
возле секции вентилятора
Со свободным забором воздуха или нагнетанием



Вперед загнутые лопатки								
\dot{V} м³/ч	n мин⁻¹	L_p дБ(А)	\dot{V} м³/ч	n мин⁻¹	L_p дБ(А)	\dot{V} м³/ч	n мин⁻¹	L_p дБ(А)
2.000	1120	41	3.000	1250	47	4.000	1400	53
	1400	45		1600	49		1800	54
	1800	51		2000	53		2240	56
	2240	56		2500	58		2800	61
Назад загнутые лопатки								
\dot{V} м³/ч	n мин⁻¹	L_p дБ(А)	\dot{V} м³/ч	n мин⁻¹	L_p дБ(А)	\dot{V} м³/ч	n мин⁻¹	L_p дБ(А)
2.000	2000	46	3.000	2800	46	4.000	3550	48
	2500	47		3550	54		4000	55
	3150	53		4000	58		4500	60
	4000	60		5000	62		5000	62
Прямоприводной вентилятор diam. 355мм								
\dot{V} м³/ч	n мин⁻¹	L_p дБ(А)	\dot{V} м³/ч	n мин⁻¹	L_p дБ(А)	\dot{V} м³/ч	n мин⁻¹	L_p дБ(А)
2.000	1900	47	3.000	2100	49	4.000	2375	50
	2350	51		2500	52		2750	54
	2650	53		2750	55		2900	56
	3300	57		3300	58		3400	60

Секция шумоглушителя



Размеры (мм)

Высота H	Ширина B	Длина L			
		Тип 2	Тип 3	Тип 4	Тип 5
630	630	800	1000	1250	1600

Вносимое затухание De дБ(А)

Тип	Октавная полоса (Гц)							
	63	125	250	500	1000	2000	4000	8000
2	6	12	20	20	22	16	12	11
3	7	14	24	25	26	20	14	13
4	8	17	30	32	34	25	18	17
5	9	21	37	37	41	29	21	19

Для 2-ух подсоединенных шумоглушителей: $De = De_1 + De_2 - 3$ дБ(А)

Точные данные по рекуперации тепла могут быть получены только в заказной спецификации!

Описание KGX/KGXD

KGX Потоки воздуха horiz./вертик.
KGXD Потоки воздуха диагонально



Потоки холодного и теплого воздуха направлены перекрестно.

Передача тепла осуществляется от теплого к холодному воздуху. Потоки воздуха полностью изолированы друг от друга алюминиевыми пластинами.

- Рекуперация тепла до 80 %
 - Передача влаги не осуществляется
 - Нет движущихся частей, защита от коррозии
1. Корпус. Такой же, как и для других секций установки
 2. Теплообменник. Поверхности теплообменника выполнены из специального коррозионностойкого алюминия.
 3. Внутренний байпас (по запросу)

Во избежание обледенения поверхностей рекуператора или для байпасирования в летнем режиме, весь или часть уличного воздуха пропускается через байпас минуя рекуператор.

Тип	Ном. расход воздуха \dot{V} [м³/ч]		Размеры [мм]			Вес [кг]	Подсоед.отвода конденсата R"
	без байпаса	с байпасом	a	b	c		
KGX 40	4.000	3.550	630	630	630	95	-
KGXD 40	4.000	3.550	630	630	1000	140	1 1/4"

Потери давления Δp [Па] для KGX/KGXD с/без внутр. байпаса

$\dot{V}_{AU} / \dot{V}_{NL}$ или $\dot{V}_{AB} / \dot{V}_{NL}$	0,4	0,5	0,6	0,8	0,8	0,9	1,0	1,1	1,2
KGX/KGXD с/без байпаса	60	80	100	200	300	400	500	600	Па

Описание RWT

RWT Потоки воздуха horiz./вертик.



Вращающееся колесо рекуператора принимает тепло вытяжного воздуха и передает приточному.

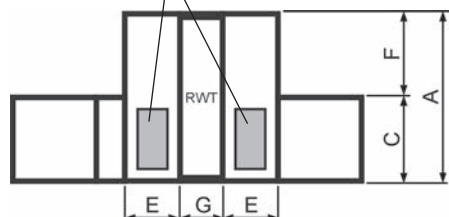
- Рекуперация тепла до 80 %.
- Простое регулирование мощности изменением частоты вращения.
- Возможно увлажнение приточного воздуха при помощи специального ротора.
- Защита от замерзания, оттаивание, предварительный подогрев не требуется.
- Удобный доступ через ревизионные двери секций рассеивателя.

Размеры

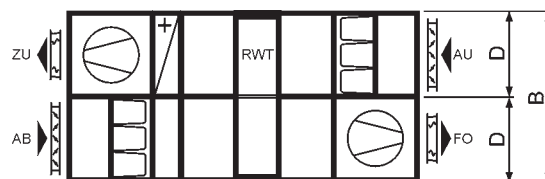
KG	A	B	C	D	E	F	G
40	1000	1260	630	630	370	630	400

Секция рассеивателя с ревизионной дверью

Вид



Вид сверху

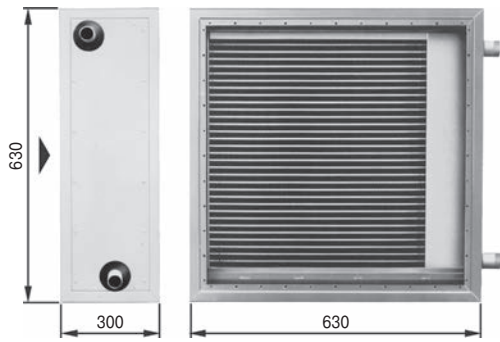


Ṽ (м³/ч)	2000					2500					3000					3500					4000					5000																							
	20	25	30	40	50	60	70	80	90	100	150	200	250	300	400	500	600	700	150	200	250	300	400	500	600	700	150	200	250	300	400	500	600	700	150	200	250	300	400	500	600	700	150	200	250	300	400	500	600
Тип нагревателя 1																																																	
Тип 2																																																	
Тип 3																																																	
Тип 4																																																	
* Тип охладителя 7																																																	
Тип 8																																																	
Тип 12																																																	
*Испар. тип А																																																	
Тип В																																																	
Секция вентилятора																																																	
** Фильтр G4 чист.																																																	
Фильтр G4 грязн.																																																	
**Карман. фильтр G4																																																	
F5																																																	
F7																																																	
F9																																																	
Секция орошения																																																	
Каплеуловитель																																																	
Каплеотделитель																																																	
Секция шумоглушителя																																																	
Диффузор																																																	

* При горизонтальном потоке воздуха:
учитывать потерю давления на каплеотделителе.
При вертикальном потоке воздуха:
учитывать также потерю давления на каплеуловителе.

** Расчет: начальное сопротивление + 50 Па
Рекомендуемая конечная разность давления
для карманного фильтра составляет 400 Па

Теплообменник для горячей воды, подаваемой насосами PWW



Подсоединения: справа или слева

Описание:

Теплообменник с медными трубками и алюминиевыми ребрами, стальной коллектор

Тип	Подсоединения	Объем
1	3/4"	1,0 л
2	1"	1,5 л
3	1"	2,0 л
4	1"	2,5 л

допуст. рабочее давление 16 бар
давление испытания 30 бар

по запросу:

- Теплообменник с медными трубками и защищенными от коррозии алюминиевыми ребрами
- Теплообменник с медными трубками и медными ребрами
- Стальной оцинкованный теплообменник
- Теплообменник для пара
- Теплообменник для горячего масла
- Электрический нагреватель
- Теплообменник для удаления воздуха и слива жидкости

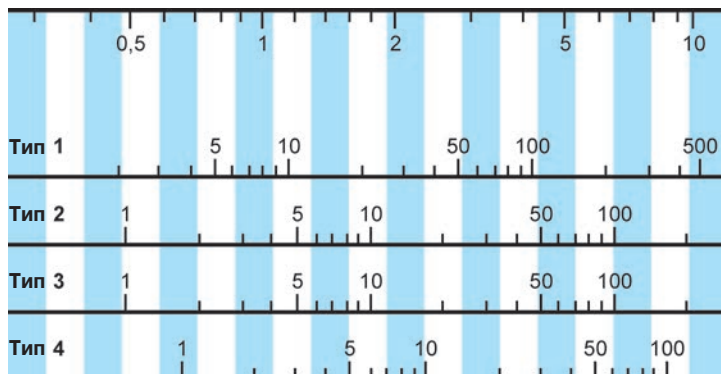
Указание:

Предусмотреть свободное пространство для извлечения теплообменника.

Соппротивление воды (кПа)

$$\text{Расход воды } w = \frac{0,86 \cdot \dot{Q}}{\Delta t_w} \quad (\text{M}^3/\text{ч}) \quad \dot{Q} = \text{Мощность в кВт} \quad \Delta t_w = t_{\text{WE}} - t_{\text{WA}}$$

Расход воды w (M³/ч)

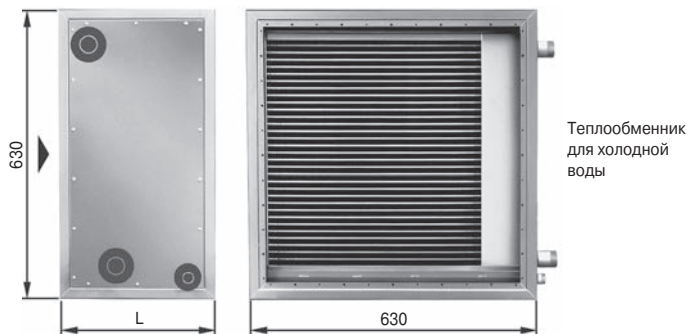


Тип	1								
	1 600		2 400		3 200		4 000		
\dot{V} (M ³ /ч)	\dot{Q} кВт	t_{LA} °C	\dot{Q} кВт	t_{LA} °C	\dot{Q} кВт	t_{LA} °C	\dot{Q} кВт	t_{LA} °C	
45/35	$t_{\text{WE}}/t_{\text{WA}}$ °C/°C	t_{LE} °C							
	- 15	12,7	6	16,2	3	19,1	1	21,6	- 1
	- 10	11,4	9	14,4	6	17,0	4	19,3	3
	- 5	10,1	12	12,8	10	15,0	8	17,0	7
	± 0	8,8	15	11,1	13	13,0	11	14,8	10
	+ 5	7,5	18	9,4	16	11,1	15	12,6	14
	+ 10	6,2	21	7,8	19	9,2	18	10,4	18
50/40	- 15	14,1	8	17,9	5	21,1	2	24,0	1
	- 10	12,7	11	16,1	8	19,1	6	21,7	5
	- 5	11,4	15	14,4	12	17,0	10	19,3	8
	± 0	10,1	18	12,8	15	15,1	13	17,1	12
	+ 5	8,8	21	11,1	18	13,1	17	14,8	16
	+ 10	7,5	24	9,5	21	11,1	20	12,6	19
	+ 15	6,2	27	7,9	25	9,2	24	10,5	23
60/40	- 15	14,3	9	18,0	5	21,2	3	24,0	1
	- 10	12,9	12	16,3	8	19,2	6	21,7	5
	- 5	11,6	15	14,6	12	17,2	10	19,4	8
	± 0	10,3	18	12,9	15	15,2	13	17,1	12
	+ 5	9,0	21	11,3	18	13,2	17	14,9	16
	+ 10	7,7	24	9,7	22	11,3	20	12,7	19
	+ 15	6,5	27	8,1	25	9,4	24	10,6	23
70/50	- 15	17,0	13	21,5	9	25,4	6	28,8	4
	- 10	15,6	16	19,8	12	23,3	10	26,4	8
	- 5	14,3	20	18,1	16	21,3	13	24,1	12
	± 0	13,0	23	16,4	19	19,3	17	21,8	15
	+ 5	11,7	26	14,7	23	17,3	20	19,6	19
	+ 10	10,4	29	13,1	26	15,3	24	17,3	23
	+ 15	9,1	32	11,4	29	13,4	27	15,2	26
70/55	- 15	18,2	15	23,1	11	27,3	8	31,0	6
	- 10	16,8	18	21,3	14	25,2	11	28,6	9
	- 5	15,4	22	19,6	18	23,2	15	26,3	13
	± 0	14,1	25	17,9	21	21,1	19	24,0	17
	+ 5	12,8	28	16,2	24	19,1	22	21,7	21
	+ 10	11,5	31	14,6	28	17,2	26	19,5	24
	+ 15	10,2	34	12,9	31	15,2	29	17,2	28
80/50	- 15	17,3	14	21,9	9	25,7	6	29,1	4
	- 10	16,0	17	20,2	13	23,7	10	26,8	8
	- 5	14,6	20	18,4	16	21,6	14	24,5	12
	± 0	13,3	23	16,8	20	19,6	17	22,2	16
	+ 5	12,0	26	15,1	23	17,7	21	19,9	19
	+ 10	10,7	29	13,4	26	15,7	24	17,7	23
	+ 15	9,4	32	11,8	30	13,8	28	15,5	26
80/60	- 15	19,7	18	25,0	13	29,5	9	33,5	7
	- 10	18,3	21	23,2	16	27,4	13	31,1	11
	- 5	16,9	24	21,5	20	25,4	17	28,8	15
	± 0	15,6	27	19,8	23	23,3	20	26,5	19
	+ 5	14,3	30	18,1	27	21,3	24	24,2	22
	+ 10	13,0	34	16,4	30	19,3	28	21,9	26
	+ 15	11,7	37	14,8	33	17,4	31	19,7	30
90/70	- 15	22,3	22	28,4	16	33,6	13	38,2	10
	- 10	20,9	25	26,6	20	31,5	17	35,8	14
	- 5	19,5	29	24,9	24	29,4	20	33,4	18
	± 0	18,2	32	23,1	27	27,3	24	31,0	22
	+ 5	16,8	35	21,4	30	25,3	28	28,7	26
	+ 10	15,5	38	19,7	34	23,3	31	26,4	29
	+ 15	14,2	41	18,1	37	21,3	35	24,2	33

Другие рабочие значения по запросу!

Теплообменник для холодной воды PKW, подаваемой насосом/ испаритель

Технические данные для испарителя для хладагента R134a, для других хладагентов по запросу.



Направление: горизонт. для типа 7 и 8 : L = 500 мм
 потока горизонт. для типа 12 L = 630 мм
 воздуха вертикал.: L = 800 мм

Подсоединения: в направлении потока воздуха справа или слева
 Описание:

Теплообменник для холодной воды с медными трубками и алюминиевыми ребрами.
 Стальной коллектор.
 Испаритель с медными трубками и алюминиевыми ребрами.
 Распределитель хладагента.
 Каплеотделитель.
 Поддон для конденсата с боковыми патрубками, наружная резьба 1 1/4",
 Каплеуловитель.

Тип	Подсоединения	Объем
7	1 1/4"	4,0 л
8	1 1/4"	7,5 л
12	1 1/4"	10,0 л
A	DN 22 Вход хладагента DN 28 Выход хладагента	3,5 л
B	DN 22 Вход хладагента DN 30 Выход хладагента	5,0 л

допуст. рабочее давление 16 бар
 давление испытания 30 бар
 по запросу:

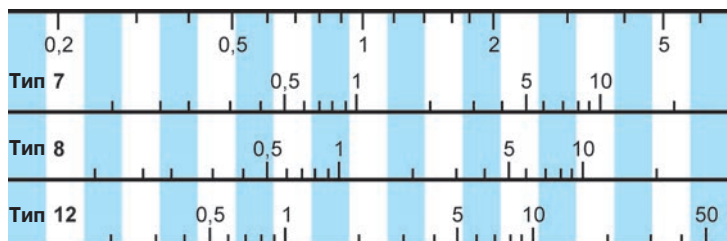
Теплообменник для холодной воды с медными трубками и защищенными от коррозии алюминиевыми ребрами.
 Теплообменник для холодной воды с медными трубками и ребрами.
 Теплообменник для холодной воды из оцинкованной стали.
 Теплообменник для холодной воды для удаления воздуха и слива жидкости.

Указание:
 Предусмотреть свободное пространство для извлечения теплообменника.
 При монтаже патрубков для отвода конденсата заказчик должен предусмотреть сифон.

Сопротивление воды (кПа)

$$\text{Расход воды } w = \frac{0,86 \cdot \dot{Q}}{\Delta t_w} \quad (\text{М}^3/\text{ч}) \quad \dot{Q} = \text{Мощность в кВт} \quad \Delta t_w = t_{\text{WE}} - t_{\text{WA}}$$

Расход воды w (М³/ч)



\dot{V} (М³/ч)		1 600		2 400		3 200		4 000	
$t_{\text{WE}}/t_{\text{WA}}$ °C/°C	t_{LE} °C	\dot{Q} кВт	t_{LA} °C	\dot{Q} кВт	t_{LA} °C	\dot{Q} кВт	t_{LA} °C	\dot{Q} кВт	t_{LA} °C
Теплообменник для холодной воды Тип 7									
4/8	32	15,7	11,9	21,2	13,7	26,1	15,0	30,5	16,0
	28	13,2	11,4	17,8	12,9	21,8	14,0	25,3	14,9
	26	11,6	10,8	15,7	12,2	19,2	13,2	22,3	14,0
	25	10,9	10,5	14,6	11,9	17,9	12,8	20,8	13,6
5/10	32	14,0	13,1	18,9	14,7	23,1	16,0	26,9	16,9
	28	11,5	12,6	15,4	14,0	18,8	15,0	21,8	15,8
	26	9,9	12,0	13,3	13,3	16,2	14,2	18,8	14,9
	25	9,2	11,7	12,3	12,9	15,0	13,8	17,4	14,4
6/12	32	12,2	14,1	16,4	15,7	20,1	16,8	23,3	17,7
	28	9,8	13,6	13,0	14,9	15,8	15,8	18,3	16,5
	26	8,2	13,0	10,9	14,1	13,3	14,9	15,3	15,6
	25	7,5	12,7	9,9	13,7	12,0	14,5	13,9	15,0
Тип 8									
4/8	32	21,0	5,8	30,3	6,8	38,9	7,7	46,9	8,4
	28	18,1	5,9	25,9	6,8	33,4	7,6	40,0	8,3
	26	16,1	5,8	23,1	6,6	29,5	7,3	35,5	8,0
	25	15,1	5,8	21,7	6,6	27,7	7,2	33,3	7,8
5/10	32	19,4	7,1	27,8	8,1	35,5	8,9	42,7	9,7
	28	16,4	7,2	23,4	8,1	29,8	8,9	35,8	9,6
	26	14,4	7,1	20,5	7,9	26,1	8,6	31,3	9,2
	25	13,4	7,1	19,1	7,9	24,2	8,5	29,1	9,1
6/12	32	17,6	8,4	25,1	9,4	31,9	10,2	38,4	10,9
	28	14,6	8,5	20,7	9,4	26,3	10,1	31,4	10,8
	26	12,6	8,4	17,8	9,2	22,5	9,9	26,9	10,4
	25	11,6	8,4	16,3	9,1	20,6	9,7	24,6	10,3
Тип 12									
4/8	32	20,8	5,6	30,1	6,4	38,7	7,1	46,8	8,2
	28	18,0	5,6	25,9	6,4	33,2	7,0	40,1	8,0
	26	16,1	5,6	23,2	6,2	29,7	6,8	35,8	7,7
	25	15,2	5,6	21,8	6,2	27,9	6,7	33,7	7,2
5/10	32	19,4	7,1	27,8	7,8	35,7	8,5	43,1	9,0
	28	16,5	7,1	23,6	7,8	30,2	8,4	36,4	8,9
	26	14,6	7,0	20,8	7,7	26,6	8,2	32,1	8,7
	25	13,6	7,0	19,5	7,6	24,8	8,1	29,9	8,5
6/12	32	17,8	8,5	25,5	9,3	32,6	9,9	39,2	10,4
	28	14,9	8,6	21,2	9,2	27,1	9,8	32,5	10,3
	26	13,0	8,5	18,4	9,1	23,4	9,6	28,1	10,0
	25	12,0	8,5	17,0	9,1	21,6	9,5	26,0	9,9
Испаритель Тип А									
2,0	32	15,2	12,0	19,0	14,5	21,8	16,3	23,9	17,7
	28	13,4	10,9	16,8	13,1	19,2	14,7	21,1	15,9
	26	12,2	10,2	15,2	12,3	17,4	13,8	19,1	14,9
	25	11,6	9,9	14,4	11,9	16,5	13,3	18,1	14,3
5,0	32	13,7	13,3	17,2	15,5	19,8	17,1	21,7	18,3
	28	11,8	12,2	14,9	14,2	17,1	15,6	18,8	16,6
	26	10,6	11,6	13,3	13,4	15,3	14,6	16,8	15,6
	25	10,0	11,3	12,5	12,9	14,3	14,2	15,8	15,1
8,0	32	11,8	14,7	14,9	16,6	17,2	18,0	18,9	19,1
	28	10,0	13,8	12,6	15,4	14,5	16,6	15,9	17,5
	26	8,7	13,1	11,0	14,6	12,6	15,7	13,9	16,5
	25	8,1	12,8	10,2	14,2	11,7	15,2	12,9	16,0
Тип В									
2,0	32	17,5	9,4	22,8	11,7	26,8	13,4	30,0	14,8
	28	15,5	8,7	20,1	10,7	23,7	12,2	26,4	13,4
	26	14,1	8,1	18,3	10,0	21,5	11,4	24,0	12,6
	25	13,4	7,9	17,4	9,7	20,4	11,0	22,8	12,1
5,0	32	15,7	11,0	20,5	13,0	24,2	14,5	27,2	15,7
	28	13,7	10,3	17,8	12,0	21,0	13,3	23,5	14,4
	26	12,2	9,8	15,9	11,4	18,7	12,6	21,0	13,5
	25	11,5	9,6	15,0	11,0	17,6	12,2	19,7	13,1
8,0	32	13,6	12,8	17,8	14,4	21,1	15,7	23,6	16,7
	28	11,5	12,1	15,0	13,5	17,7	14,6	19,9	15,5
	26	10,0	11,6	13,1	12,9	15,5	13,9	17,3	14,7
	25	9,3	11,4	12,2	12,6	14,3	13,5	16,1	14,3

Параметры вход. воздуха: 32°C / 40 % r.F., 28°C / 47 % r.F.
 26°C / 49 % r.F., 25°C / 50 % r.F.

Указание: мин. температура испарения 2°C.

Секция орошения

Корпус

Стеклопластик (GFK)

Ревизионная дверь и подсоединения
в направлении потока воздуха справа или слева
Описание

Насос 1,1 кВт, 230/400 В, Δ/Y; 4,8/2,8 А, 50 Гц;

Корпус, рабочее колесо и вал из нерж. стали.

Набор самоочищающихся форсунок
с направлением распыления противоположно
потоку воздуха.

Слив конденсата в поддоне со всех сторон
к дренажному патрубку для полного
удаления конденсата.

Насос полностью подключен по воде,
с защитой от сухого хода.

Устройство для удаления шлама

Ревизионная дверь с окошком

Выравниватель потока

Каплеотделитель

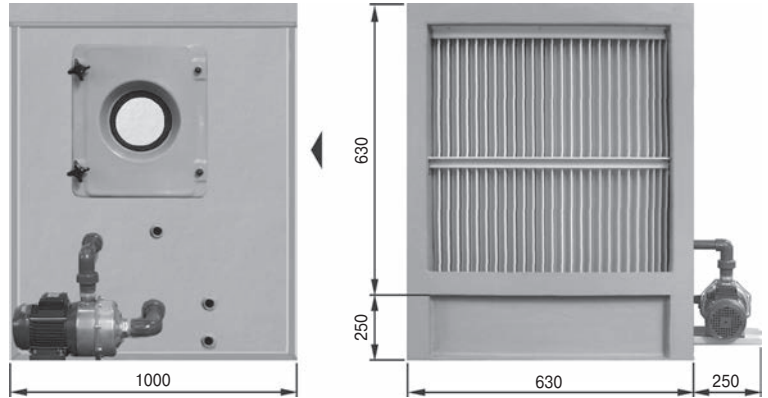
} устойчивые к воздействию температур до 70°C, демонтируются

Патрубок подвода жидкости, наружная резьба 3/4", с поплавковым клапаном и поплавком DN 40, выпускной патрубок DN 40.

По запросу:

Освещение 230 В / 60 Вт, затемнение смотрового стекла.

Сифон, термометр, манометр.



Степень увлажнения η_w

$$\eta_w = \frac{x_2 - x_1}{x_s - x_1}$$

x = Влагосодержание в воздухе

Обозн. 1 = Вход воздуха

2 = Выход воздуха

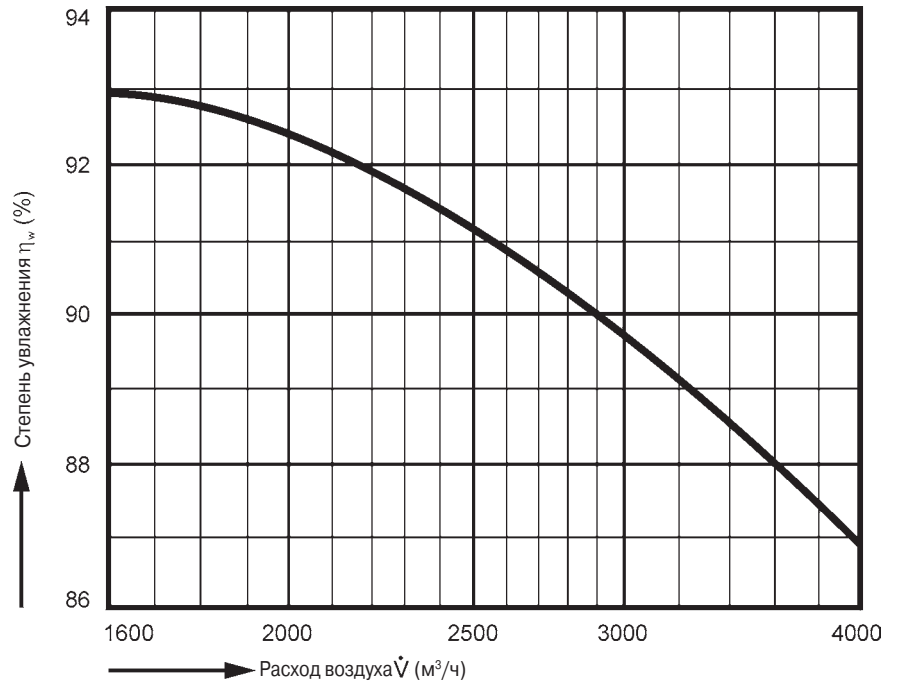
S = Насыщенный воздух

при темп. воздуха 20°C,

Плотност. 1,2 кг/м³,

Давлен. воды 2,6 бар,

Расход воды 4000 л/ч



Секция парового увлажнителя

Подходит для парогенераторов любых
производителей

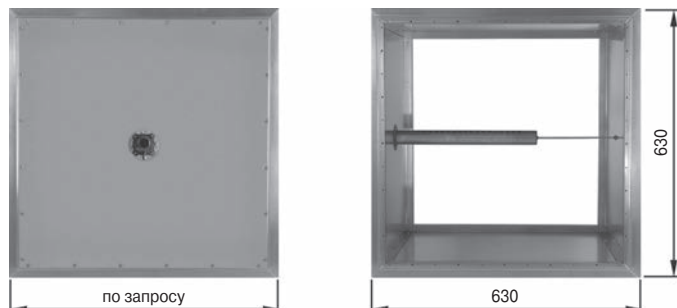
Исполнение:

- Оцинкованные внутренние и внешние
поверхности

- Ревизионные двери

- Поддон с отводом конденсата 1 1/4" наружной
резьбы из коррозионностойкого материала

- Различная длина



По запросу:

- Смотровое отверстие диам. 150мм

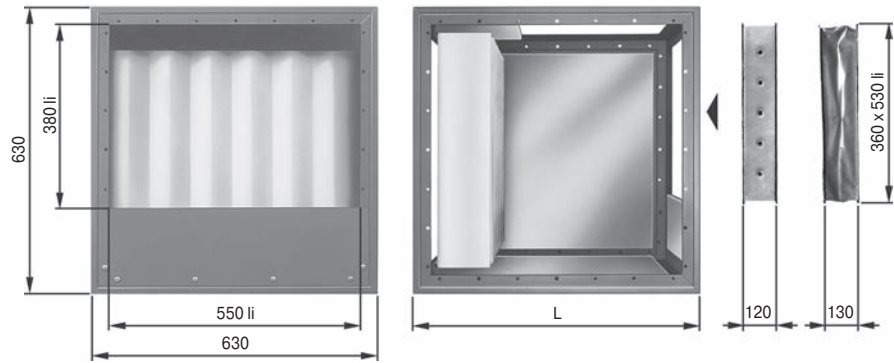
- Внутреннее освещение

Смесительная/
секция фильтра
комбинир.

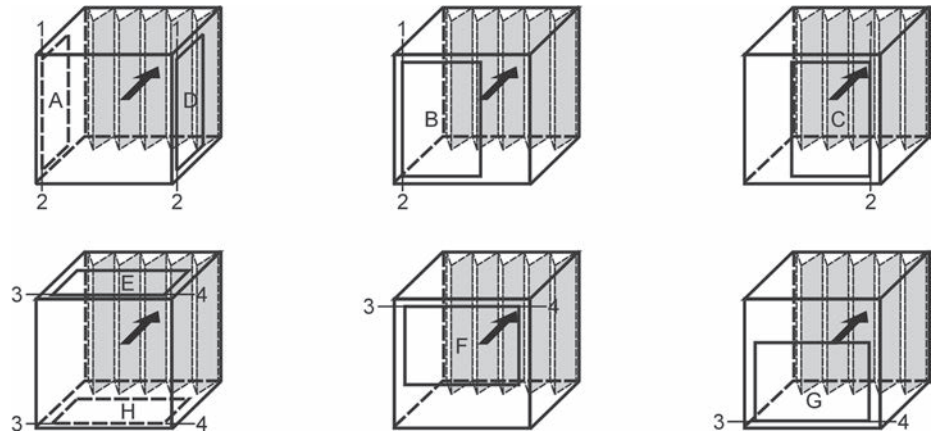
L = 630 мм

Смесительная/
вытяжная секция

L = 460 мм



Варианты забора воздуха:



Клапан, расположенный снаружи Соединение рычажным механизмом		2 клапана, расположенные снаружи	
Расположение клапана	Привод клапана	Расположение клапана	Привод клапана
A	1, 2	A + B	1, 2
B	1, 2	A + C	1, 2
C	1, 2	A + D	1, 2
D	1, 2	B + D	1, 2
E	3, 4	C + D	1, 2
F	3, 4	E + F	3, 4
G	3, 4	E + G	3, 4
H	3, 4	E + H	3, 4
		F + H	3, 4
		G + H	3, 4

Клапан, расположенный внутри Соединение рычажным механизмом		2 клапана, расположенные внутри,	
Расположение клапана	Привод клапана	Расположение клапана	Привод клапана
A	1, 2	A + C	1, 2
B	1, 2	A + D	1, 2
C	1, 2	B + D	1, 2
D	1, 2	E + G	3, 4
E	3, 4	E + G	3, 4
F	3, 4	F + H	3, 4
G	3, 4		
H	3, 4		

Вращающий момент для 1 клапана 3 Нм (герметичный клапан согласно DIN 1946:10 Нм)
в направлении потока воздуха справа, слева, сверху, снизу

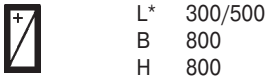
Место, необходимое для извлечения фильтра: мин. 0,65 м
для смесительной/ вытяжной секции - ревизионная дверь в направлении справа/слева - по
запросу

Ревизионная дверь:

Секция вентилятора



Секция нагрева



Секция охлаждения



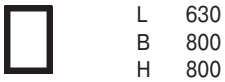
Секция орошения



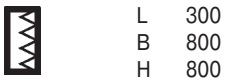
Смесительная/секция фильтра



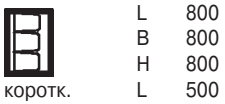
Смесительн./вытяжная секция



Короткая секция фильтра



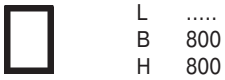
Секция карманного фильтра



Секция шумоглушителя



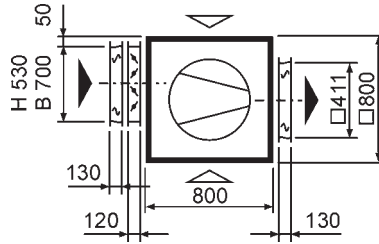
Пустая секция/пустая секция пароувлажнителя



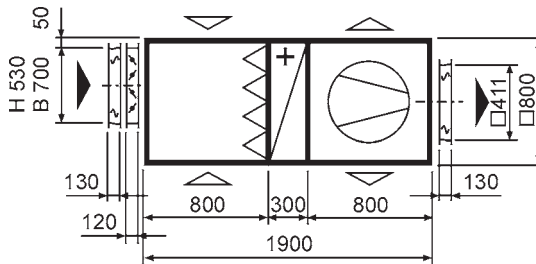
KGX



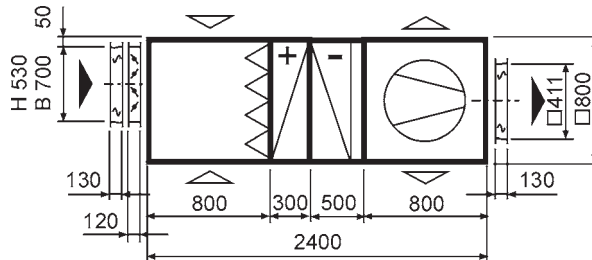
Вытяжная установка



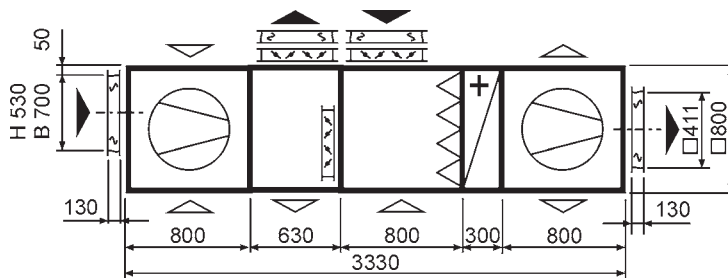
Приточная установка



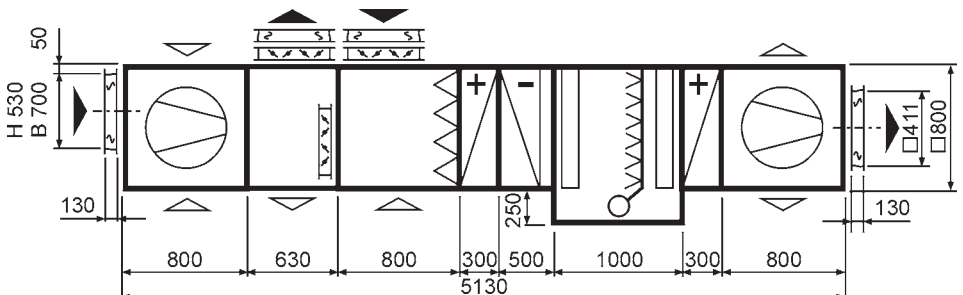
Центральный кондиционер



Приточно-вытяжная установка



Приточно-вытяжная установка с камерой орошения



* Со съемной выдвигающей рамой для термостата защиты от замерзания L = 500

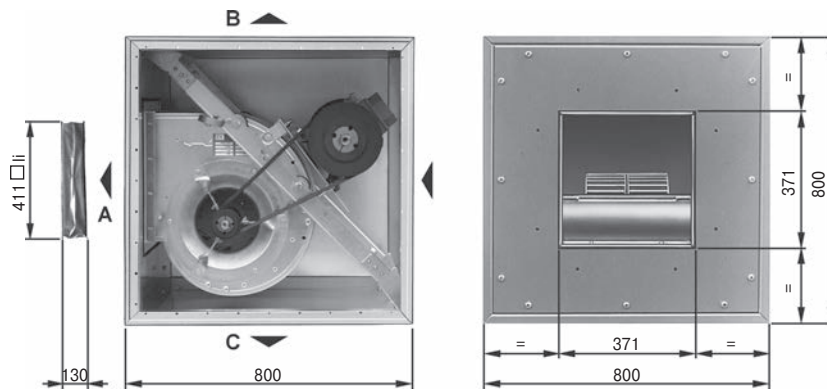
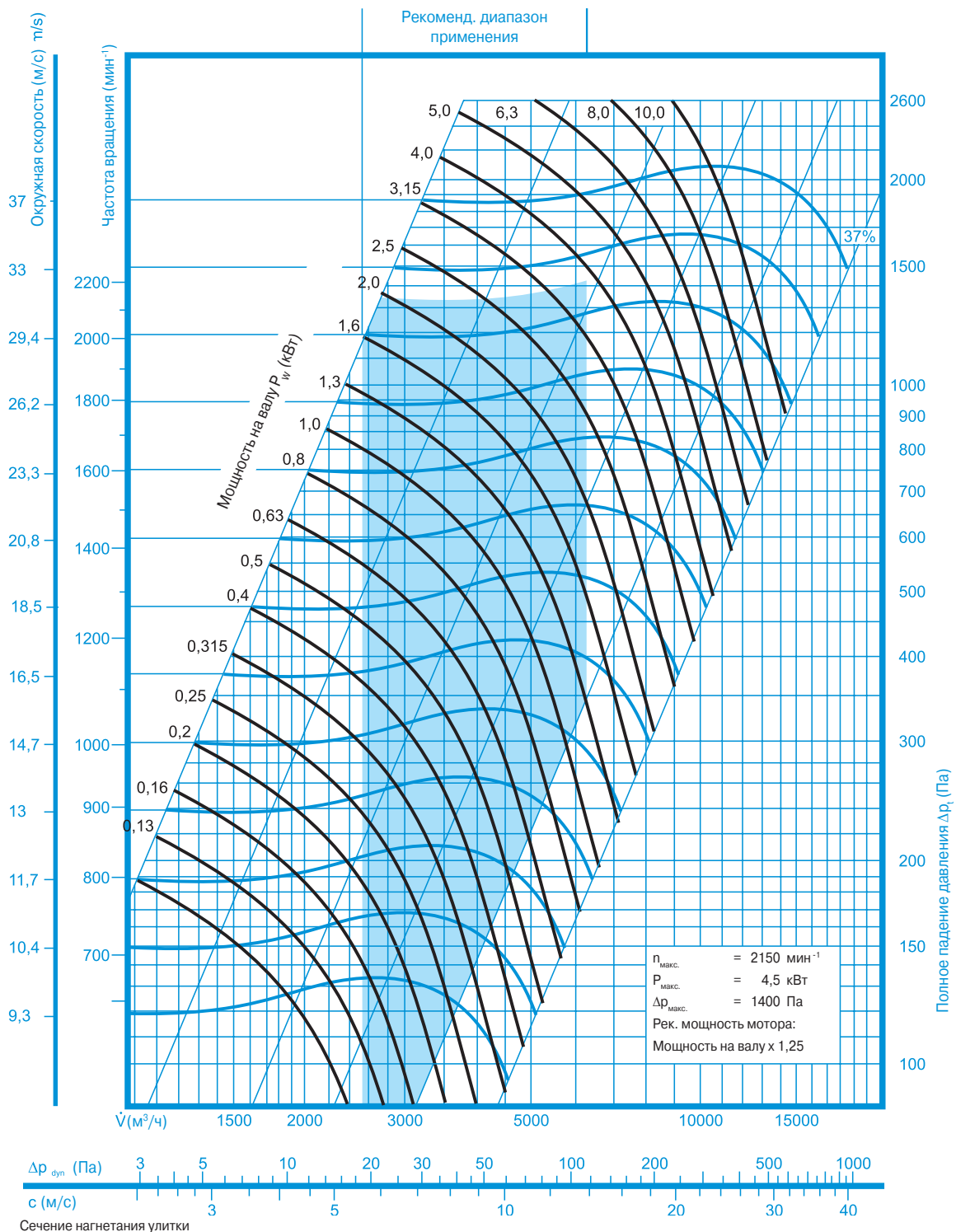


Диаграмма вентилятора Вперед загнутые лопатки



Позиция нагнетания: А, В, С

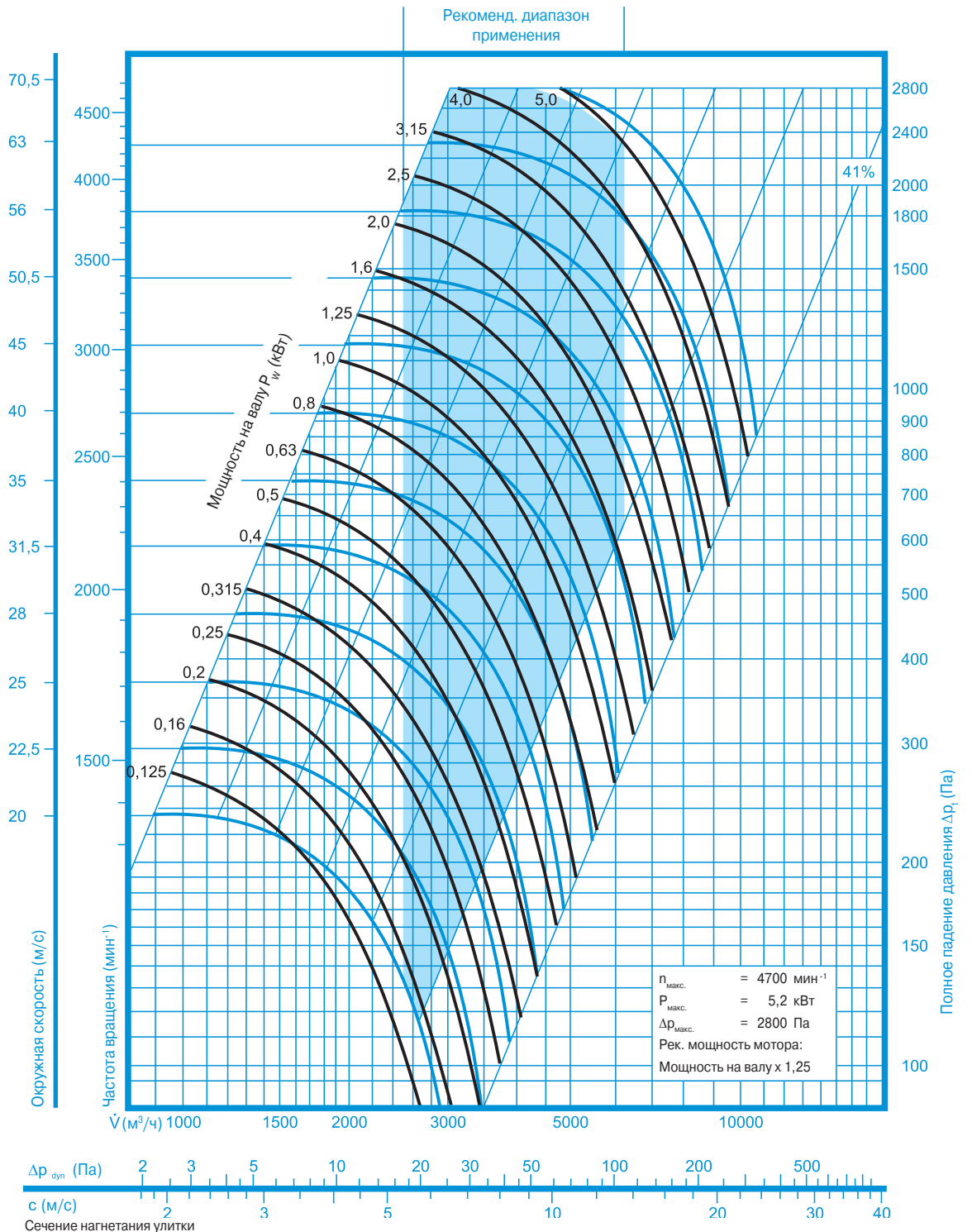
Вентилятор/мотор: в виде устойчивой диагональной конструкции с виброизоляторами. Диагонали разделены. Эластичное соединение между выпуском вентилятора и корпусом.

Ревизионная дверь: в направлении потока воздуха справа, слева, сверху, по желанию заказчика - внизу, с поворачивающимися запорами

Вытяжная установка: Конструкция - как у секции вентилятора, расположение клапанов - в соответствии с вариантами подключения и забора воздуха

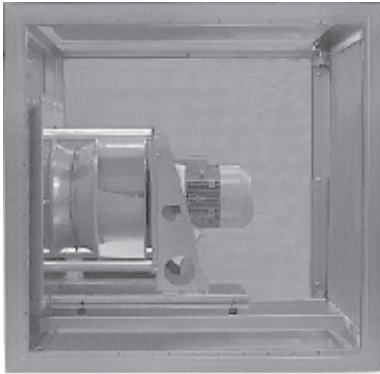
Клапаны F могут быть расположены внутри, только когда используется вариант выпуска А при мощности двигателя до 4 кВт

Диаграмма вентилятора Назад загнутые лопатки



Прямоприводной вентилятор KG 63 Standard

Описание



Прямоприводной вентилятор, одностороннего забора воздуха, с назад загнутыми лопатками, мотор смонтирован непосредственно на валу вентилятора.

Расположение на прочной раме-основании с виброгасителями.

Рабочее колесо сбалансировано статически и динамически. Полная защита электродвигателя при помощи термисторов. Высокий КПД вентилятора также при низкой частоте вращения.

Оптимизация использования электроэнергии также в режиме частичной нагрузки.

Техническое обслуживание, не требующее больших затрат.

Свободный напор

Конкретный свободный напор определяется заказчиком.

Внутреннее падение давления

Падение давления на каждой секции (включая секцию вентилятора) в зависимости от расхода воздуха см. в таблицах падения давления.

Не требуется использования секции с диффузором для секций, расположенных со стороны нагнетания, так как выход воздуха осуществляется по всему сечению.

Динамическое давление

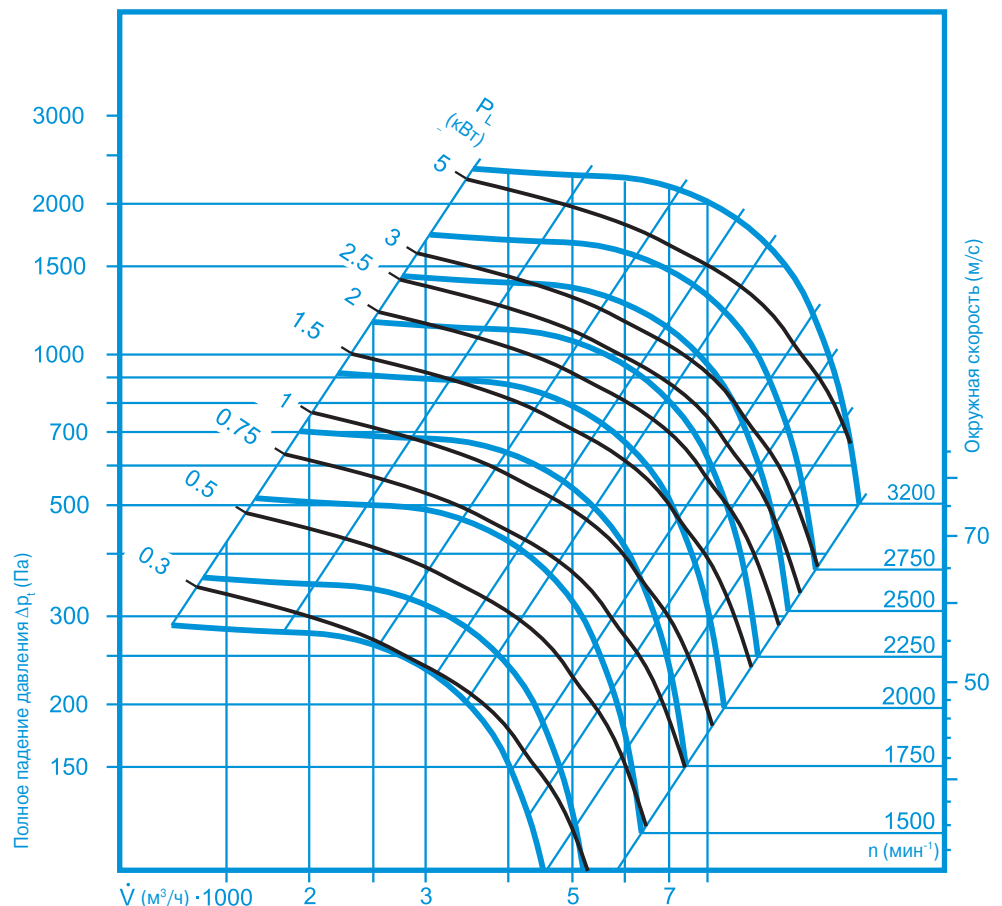
Не требуется учитывать динамическое давление для расчетов.

Технические данные

KG Типо- размер	Макс. расход воздуха м ³ /ч	Повышение давления до Па	Рабочие данные* вентилятора		Стандартные данные* двигателя		
			мощность кВт	част. вращ. мин ⁻¹	мощность кВт	част. вращ. мин ⁻¹	ток А
KG 63	6300	500	1,34	1895	2,20	1500	5,20
		1000	2,71	2342	3,00	1500	6,80
		1500	4,25	2728	5,50	3000	11,30

* Скорость вентилятора при частоте (f ≥ 50Гц)

Диаграмма вентилятора Диаметр колеса 450 мм



Полная звуковая мощность
 L_w в дБ(А)

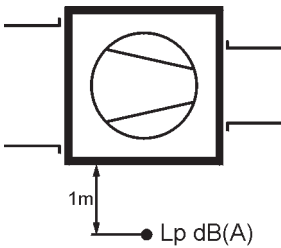
Точные данные по шумовым характеристикам вентилятора могут быть получены только в заказной спецификации!

L_w [дБ] = Вычисленная полная звуковая мощность со стороны забора воздуха/нагнетания, излучаемая секцией вентилятора.

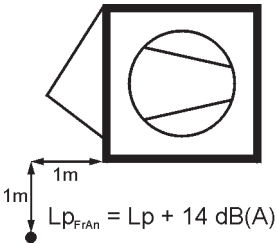
		Полное падение давления Δp [Па]						
		L_w	500	750	1000	1250	1500	2000
\dot{V} [м³/ч]	3.000	89	92	95	97	98	101	
	4.500	90	94	96	98	100	102	
	6.300	92	95	98	100	101	104	

Уровень звукового давления
 L_p дБ(А)

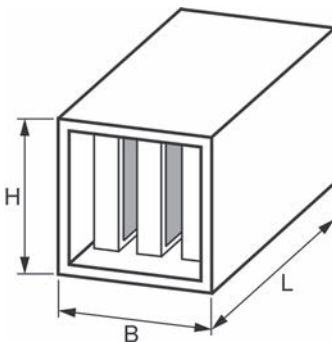
L_p дБ(А) = Уровень звукового давления на расст. 1 м от секции вентилятора, измеренный в свободном звуковом поле с подсоединенными воздухопроводами на заборе воздуха и нагнетании.



Уровень звукового давления
 L_p дБ(А)
возле секции вентилятора
Со свободным забором воздуха или нагнетанием



Секция шумоглушителя



Вперед загнутые лопатки								
\dot{V} м³/ч	n мин⁻¹	L_p дБ(А)	\dot{V} м³/ч	n мин⁻¹	L_p дБ(А)	\dot{V} м³/ч	n мин⁻¹	L_p дБ(А)
3.000	800	37	4.500	900	44	6.300	1000	51
	1000	41		1120	45		1250	52
	1250	46		1400	48		1600	53
	1600	51		1600	53		2000	56
Назад загнутые лопатки								
\dot{V} м³/ч	n мин⁻¹	L_p дБ(А)	\dot{V} м³/ч	n мин⁻¹	L_p дБ(А)	\dot{V} м³/ч	n мин⁻¹	L_p дБ(А)
3.000	2000	47	4.500	2000	44	6.300	2800	52
	2500	53		2500	52		3150	56
	3150	59		3150	57		3500	59
	4000	65		4000	63		4000	62
Прямоприводной вентилятор diam. 450мм								
\dot{V} м³/ч	n мин⁻¹	L_p дБ(А)	\dot{V} м³/ч	n мин⁻¹	L_p дБ(А)	\dot{V} м³/ч	n мин⁻¹	L_p дБ(А)
3.000	1550	49	4.500	1600	50	6.300	1800	52
	1850	52		1900	54		2150	55
	2150	55		2150	56		2350	58
	2600	58		2600	60		2650	61

Размеры (мм)

Высота Н	Ширина В	Длина L			
		Тип 2	Тип 3	Тип 4	Тип 5
800	800	800	1000	1250	1600

Вносимое затухание De дБ(А)

Тип	Октавная полоса (Гц)							
	63	125	250	500	1000	2000	4000	8000
2	6	12	20	20	22	16	12	11
3	7	14	24	25	26	20	14	13
4	8	17	30	32	34	25	18	17
5	9	21	37	37	41	29	21	19

Для 2-ух подсоединенных шумоглушителей: $De = De_1 + De_2 - 3$ дБ(А)

Точные данные по рекуперации тепла могут быть получены только в заказной спецификации!

Описание KGX/KGXD

KGX Потоки воздуха гориз./вертик.
KGXD Потоки воздуха диагонально



Потоки холодного и теплого воздуха направлены перекрестно.

Передача тепла осуществляется от теплого к холодному воздуху. Потоки воздуха полностью изолированы друг от друга алюминиевыми пластинами.

- Рекуперация тепла до 80 %
 - Передача влаги не осуществляется
 - Нет движущихся частей, защита от коррозии
1. Корпус. Такой же, как и для других секций установки
 2. Теплообменник. Поверхности теплообменника выполнены из специального коррозионностойкого алюминия.
 3. Внутренний байпас (по запросу)

Во избежание обледенения поверхностей рекуператора или для байпасирования в летнем режиме, весь или часть уличного воздуха пропускается через байпас минуя рекуператор.

Тип	Ном. расход воздуха \dot{V} [м³/ч]		Размеры [мм]			Вес [кг]	Подсоед.отвода конденсата R"
	без байпаса	с байпасом	a	b	c		
KGX 63	6.300	5.450	800	800	800	140	-
KGXD 63	6.300	5.450	800	800	1250	215	1 1/4"

Потери давления Δp [Па] для KGX/KGXD

с или без внутр. байпаса

$\dot{V}_{AU} / \dot{V}_{NL}$ или $\dot{V}_{AB} / \dot{V}_{NL}$	0,4	0,5	0,6	0,8	0,8	0,9	1,0	1,1	1,2
KGX/KGXD с/ без байпаса	60	80	100	200	300	400	500	600	Па

Описание RWT

RWT Потоки воздуха гориз./вертик.



Вращающееся колесо рекуператора принимает тепло вытяжного воздуха и передает приточному.

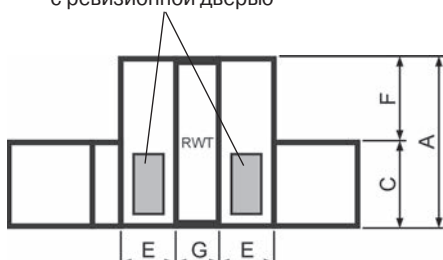
- Рекуперация тепла до 80 %.
- Простое регулирование мощности изменением частоты вращения.
- Возможно увлажнение приточного воздуха при помощи специального ротора.
- Защита от замерзания, оттаивание, предварительный подогрев не требуется.
- Удобный доступ через ревизионные двери секций рассеивателя.

Размеры

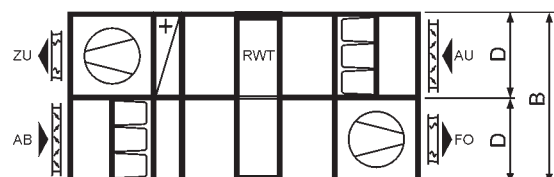
KG	A	B	C	D	E	F	G
63	1250	1600	800	800	450	500	400

Секция рассеивателя с ревизионной дверью

Вид



Вид сверху

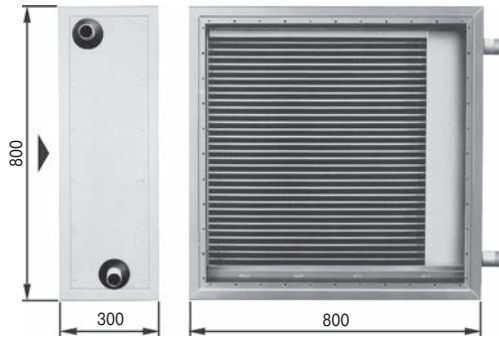


\dot{V} (м³/ч)	2500	3000	3500	4000	5000	6000	7000
Тип нагревателя 1	15	20	25	30	40	50	60
Тип 2	15	20	25	30	40	50	60
Тип 3	20	25	30	40	50	60	70
Тип 4	25	30	40	50	60	70	80
* Тип охладителя 7	40	50	60	70	80	90	100
Тип 8	50	60	70	80	90	100	150
Тип 12	60	70	80	90	100	150	200
* Тип испарителя А	25	30	40	50	60	70	80
Тип В	40	50	60	70	80	90	100
Секция вентилятора	10	15	20	25	30	40	50
** Фильтр G4 чист.		20	25	30	40	50	60
Фильтр G4 грязн.	60	70	80	90	100	120	150
* Карман. фильтр G4	30	40	50	60	70	80	90
F5	50	60	70	80	90	100	120
F7	70	80	90	150	200	250	300
F9			150	200	250	300	400
Секция орошения	40	50	60	70	80	90	100
Каплеуловитель	50	60	70	80	90	100	150
Каплеотделитель		15	20	25	30	40	50
Секция шумоглушителя	8	9	10	15	20	25	30
Диффузор		15	20	25	30	40	50

* При горизонтальном потоке воздуха:
 учитывать потерю давления на каплеотделителе.
 При вертикальном потоке воздуха:
 учитывать также потерю давления на каплеуловителе.

** Расчет: начальное сопротивление + 50 Па
 Рекомендуемая конечная разность давления
 для карманного фильтра составляет 400 Па

Теплообменник для горячей воды, подаваемой насосами РВВ



Подсоединения: справа или слева

Описание:

Теплообменник с медными трубками и алюминиевыми ребрами, стальной коллектор

Тип	Подсоединения	Объем
1	DN 25	2,5 л
2	1 1/4"	3,5 л
3	1 1/4"	3,5 л
4	1 1/4"	5,5 л

допуст. рабочее давление 16 бар
давление испытания 30 бар

по запросу:

- Теплообменник с медными трубками и защищенными от коррозии алюминиевыми ребрами
- Теплообменник с медными трубками и медными ребрами
- Стальной оцинкованный теплообменник
- Теплообменник для пара
- Теплообменник для горячего масла
- Электрический нагреватель
- Теплообменник для удаления воздуха и слива жидкости

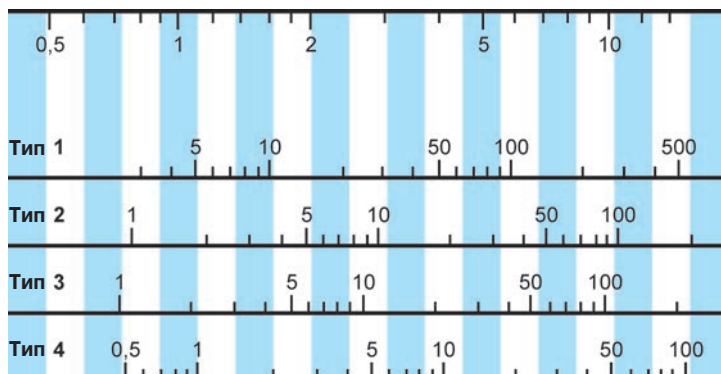
Указание:

Предусмотреть свободное пространство для извлечения теплообменника.

Сопротивление воды (кПа)

$$\text{Расход воды } w = \frac{0,86 \cdot \dot{Q}}{\Delta t_w} \quad (\text{м}^3/\text{ч}) \quad \dot{Q} = \text{Мощность в кВт} \quad \Delta t_w = t_{\text{WE}} - t_{\text{WA}}$$

Расход воды w (м³/ч)

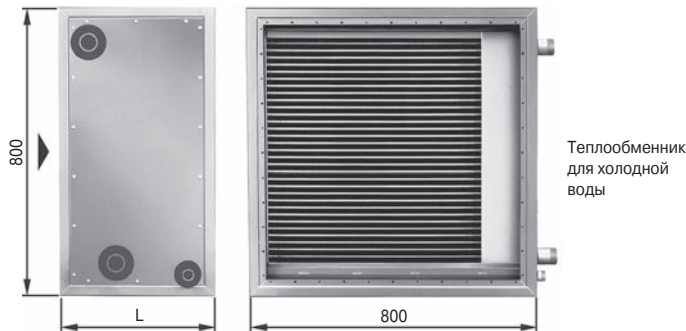


Тип	1							
	2 500		3 700		5 000		6 300	
\dot{V} (м³/ч)	\dot{Q} кВт	t_{LA} °C	\dot{Q} кВт	t_{LA} °C	\dot{Q} кВт	t_{LA} °C	\dot{Q} кВт	t_{LA} °C
45/35	$t_{\text{WE}}/t_{\text{WA}}$ °C/°C	t_{LE} °C						
	- 15	21,6	8	27,3	5	32,5	2	37,2
	- 10	19,4	11	24,5	8	29,2	6	33,3
	- 5	17,2	14	21,7	11	25,8	9	29,5
	± 0	15,0	17	19,0	14	22,6	13	25,7
	+ 5	12,9	20	16,3	18	19,3	16	22,0
	+ 10	10,8	23	13,6	21	16,1	19	18,4
	+ 15	8,7	25	11,0	24	13,0	23	14,8
+ 20	6,7	28	8,4	27	9,9	26	11,2	
50/40	- 15	23,7	10	30,0	7	35,8	4	41,0
	- 10	21,5	13	27,2	10	32,5	8	37,1
	- 5	19,3	16	24,4	13	29,1	11	33,3
	± 0	17,1	19	21,7	16	25,8	14	29,5
	+ 5	15,0	22	19,0	20	22,6	18	25,7
	+ 10	12,9	25	16,3	23	19,4	21	22,1
	+ 15	10,8	28	13,6	26	16,2	25	18,4
	+ 20	8,8	31	11,0	29	13,0	28	14,8
60/40	- 15	24,6	11	31,0	7	36,8	5	42,0
	- 10	22,3	14	28,1	11	33,4	8	38,1
	- 5	20,2	17	25,4	14	30,1	12	34,3
	± 0	18,0	20	22,6	17	26,8	15	30,5
	+ 5	15,9	23	19,9	20	23,6	18	26,8
	+ 10	13,7	26	17,2	24	20,3	22	23,1
	+ 15	11,6	29	14,5	27	17,2	25	19,5
	+ 20	9,5	31	11,9	30	14,0	28	15,8
70/50	- 15	28,9	16	36,6	11	43,6	8	49,7
	- 10	26,7	19	33,7	15	40,1	12	45,8
	- 5	24,5	22	30,9	18	36,8	15	42,0
	± 0	22,3	25	28,1	21	33,4	19	38,1
	+ 5	20,1	28	25,4	25	30,2	22	34,4
	+ 10	18,0	31	22,7	28	26,9	26	30,6
	+ 15	15,9	34	20,0	31	23,7	29	27,0
	+ 20	13,8	37	17,3	34	20,5	32	23,3
70/55	- 15	30,6	17	38,8	13	46,3	10	52,9
	- 10	28,3	21	35,9	16	42,8	13	49,0
	- 5	26,1	24	33,1	20	39,4	17	45,1
	± 0	23,9	27	30,3	23	36,1	20	41,2
	+ 5	21,7	30	27,5	26	32,8	24	37,4
	+ 10	19,6	33	24,8	30	29,5	27	33,7
	+ 15	17,5	36	22,1	33	26,3	31	30,0
	+ 20	15,4	39	19,4	36	23,1	34	26,3
80/50	- 15	29,9	17	37,7	12	44,8	9	51,1
	- 10	27,7	20	34,9	15	41,4	12	47,2
	- 5	25,5	23	32,0	19	38,0	16	43,3
	± 0	23,3	26	29,3	22	34,7	19	39,5
	+ 5	21,1	29	26,5	25	31,4	23	35,7
	+ 10	19,0	32	23,8	29	28,1	26	32,0
	+ 15	16,8	35	21,1	32	24,9	30	28,3
	+ 20	14,7	38	18,4	35	21,7	33	24,6
80/60	- 15	33,2	20	42,1	15	50,2	12	57,4
	- 10	31,0	23	39,2	19	46,8	15	53,4
	- 5	28,7	27	36,4	22	43,4	19	49,5
	± 0	26,5	30	33,6	25	40,0	22	45,7
	+ 5	24,3	33	30,8	29	36,7	26	41,9
	+ 10	22,2	36	28,0	32	33,4	29	38,1
	+ 15	20,1	39	25,3	35	30,1	33	34,4
	+ 20	18,0	42	22,7	38	26,9	36	30,7
90/70	- 15	37,4	25	47,5	19	56,8	15	65,0
	- 10	35,2	28	44,6	23	53,3	19	61,0
	- 5	32,9	31	41,7	26	49,9	22	57,0
	± 0	30,7	34	38,9	30	46,5	26	53,1
	+ 5	28,5	38	36,1	33	43,1	30	49,3
	+ 10	26,3	41	33,4	36	39,8	33	45,5
	+ 15	24,2	44	30,6	39	36,5	37	41,7
	+ 20	22,1	47	27,9	43	33,3	40	38,0

Другие рабочие значения по запросу!

Теплообменник для холодной воды PKW, подаваемой насосом/ испаритель

Технические данные для испарителя для хладагента R134a, для других хладагентов по запросу.



Направление: горизонт. для типа 7 и 8: L = 540 мм
 горизонт. для типа 12 L = 630 мм
 вертикал.: L = 840 мм

Подсоединения: в направлении потока воздуха справа или слева

Описание:

Теплообменник для холодной воды с медными трубками и алюминиевыми ребрами.
 Стальной коллектор.
 Испаритель с медными трубками и алюминиевыми ребрами.
 Распределитель хладагента.
 Каплеотделитель.
 Поддон для конденсата с боковыми патрубками, наружная резьба 1 1/4",
 Каплеуловитель.

Тип	Подсоединения	Объем
7	1 1/2"	8,5 л
8	1 1/2"	14,0 л
12	1 1/4"	17,5 л
A	DN 28 Вход хладагента	5,0 л
	DN 35 Выход хладагента	
B	DN 28 Вход хладагента	7,0 л
	DN 35 Выход хладагента	

допуст. рабочее давление 16 бар
 давление испытания 30 бар

по запросу:

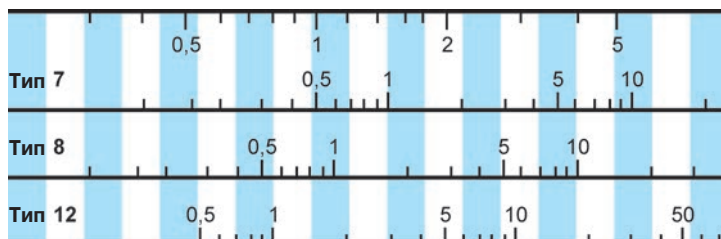
Теплообменник для холодной воды с медными трубками и защищенными от коррозии алюминиевыми ребрами.
 Теплообменник для холодной воды с медными трубками и медными ребрами.
 Теплообменник для холодной воды для удаления воздуха и слива жидкости
 Указание:

Предусмотреть свободное пространство для извлечения теплообменника
 При монтаже патрубков для отвода конденсата заказчик должен предусмотреть сифон.

Сопротивление воды (кПа)

$$\text{Расход воды } w = \frac{0,86 \cdot \dot{Q}}{\Delta t_w} \quad (\text{М}^3/\text{ч}) \quad \dot{Q} = \text{Мощность в кВт} \quad \Delta t_w = t_{\text{WE}} - t_{\text{WA}}$$

Расход воды w (М³/ч)



\dot{V} (М³/ч)	2 500	3 700	5 000	6 300					
$t_{\text{WE}}/t_{\text{WA}}$ °C/°C	\dot{Q} кВт	t_{LA} °C	\dot{Q} кВт	t_{LA} °C					
Теплообменник для холодной воды Тип 7									
4/8	32	27,9	9,5	38,2	11,0	48,1	12,4	57,1	13,4
	28	23,7	9,2	32,3	10,6	40,5	11,7	47,9	12,7
	26	21,0	8,9	28,6	10,1	35,9	11,1	42,5	12,0
	25	19,6	8,7	26,7	9,9	33,6	10,8	39,7	11,6
5/10	32	25,2	10,7	34,4	12,2	43,2	13,5	51,1	14,5
	28	21,0	10,5	28,5	11,8	35,6	12,9	42,1	13,7
	26	18,3	10,1	24,8	11,3	31,0	12,3	36,6	13,0
	25	17,0	9,9	23,0	11,0	28,7	11,9	33,8	12,7
6/12	32	22,5	11,9	30,5	13,3	38,2	14,5	45,1	15,4
	28	18,3	11,7	24,6	12,9	30,7	13,9	36,1	14,7
	26	15,6	11,3	20,9	12,4	26,0	13,2	36,6	13,9
	25	14,2	11,1	19,1	12,1	23,7	12,9	27,9	13,5
Тип 8									
4/8	32	33,1	5,9	47,1	6,8	61,2	7,7	74,3	8,6
	28	28,6	5,9	40,5	6,8	52,5	7,6	63,6	8,3
	26	25,6	5,8	36,2	6,6	46,8	7,3	56,7	8,0
	25	24,0	5,7	33,9	5,5	43,9	7,2	53,3	7,8
5/10	32	30,8	7,1	43,6	8,1	56,4	9,0	68,4	9,8
	28	26,2	7,1	36,9	8,0	47,6	8,8	57,6	9,6
	26	23,1	7,0	32,5	7,8	41,9	8,6	60,6	9,2
	25	21,5	7,0	30,3	7,7	39,1	8,4	47,2	9,0
6/12	32	28,2	8,3	39,8	9,3	51,4	10,1	62,1	10,9
	28	23,6	8,4	33,1	9,2	42,6	10,0	51,3	10,7
	26	20,5	8,2	28,7	9,0	36,8	9,8	44,3	10,4
	25	18,9	8,2	26,4	8,9	33,9	9,6	40,9	10,2
Тип 12									
4/8	32	33,3	5,2	47,8	5,8	62,7	6,4	76,7	7,4
	28	28,9	5,2	41,4	5,8	54,1	6,3	66,0	7,3
	26	25,9	5,1	37,1	5,7	48,4	6,2	59,1	6,6
	25	24,4	5,1	34,9	5,6	45,6	6,1	55,6	6,5
5/10	32	31,2	6,5	44,6	7,2	58,2	7,8	71,1	8,3
	28	24,4	8,0	34,6	8,5	44,9	9,1	54,5	9,5
	26	21,3	7,9	30,1	8,5	39,1	8,9	47,5	9,3
	25	19,7	7,9	27,9	8,4	36,2	8,9	44,0	9,2
6/12	32	28,8	7,9	41,1	8,5	53,6	9,1	65,3	9,6
	28	24,4	8,0	34,6	8,5	44,9	9,1	54,5	9,5
	26	21,3	7,9	30,1	8,5	39,1	8,9	47,5	9,3
	25	19,7	7,9	27,9	8,4	36,2	8,9	44,0	9,2
Испаритель Тип A									
2,0	32	22,4	13,4	27,5	15,9	31,5	17,8	34,4	19,1
	28	19,8	12,2	24,2	14,4	27,7	16,0	30,3	17,2
	26	17,9	11,4	21,9	13,4	25,1	14,9	27,4	16,0
	25	17,0	11,0	20,8	12,9	23,8	14,4	26,0	15,4
5,0	32	20,2	14,6	24,9	16,8	28,5	18,5	31,3	19,7
	28	17,5	13,4	21,5	15,3	24,6	16,7	27,0	17,8
	26	15,6	12,6	19,2	14,4	22,0	15,7	24,1	16,7
	25	14,7	12,3	18,0	13,9	20,6	15,2	22,6	16,1
8,0	32	17,5	15,9	21,6	17,9	24,8	19,3	27,3	20,4
	28	14,8	14,8	18,2	16,4	20,9	17,6	22,9	18,5
	26	12,8	14,0	15,8	15,5	18,2	16,6	19,9	17,4
	25	11,9	13,7	14,7	15,1	16,8	16,1	18,5	16,9
Тип B									
2,0	32	27,4	9,9	35,2	12,2	41,5	14,0	46,4	15,5
	28	24,2	9,1	31,0	11,1	36,5	12,7	40,8	14,0
	26	22,0	8,5	28,1	10,4	33,1	11,9	37,0	13,1
	25	20,9	8,3	26,7	10,0	31,4	11,5	35,1	12,6
5,0	32	24,6	11,5	31,7	13,4	37,5	15,0	42,0	16,3
	28	21,4	10,7	27,4	12,4	32,4	13,8	36,3	14,9
	26	19,1	10,1	24,5	11,7	28,9	13,0	32,4	14,0
	25	17,9	9,9	23,0	11,4	27,2	12,6	30,5	13,6
8,0	32	21,3	13,2	27,5	14,8	32,6	16,2	36,6	17,3
	28	18,0	12,4	23,2	13,8	27,4	15,0	30,8	15,9
	26	15,7	11,9	20,2	13,2	23,9	14,2	26,8	15,1
	25	14,5	11,7	18,7	12,9	22,1	13,9	24,8	14,7

Параметры вход. воздуха: 32°C / 40 % r.F., 28°C / 47 % r.F.
 26°C / 49 % r.F., 25°C / 50 % r.F.

Указание: мин. температура испарения 2°C.

Секция орошения

Корпус

Стеклопластик (GFK)

Ревизионная дверь и подсоединения в направлении потока воздуха справа или слева
Описание:

Насос 1,1 кВт, 230/400 В, Δ/Υ; 4,8/2,8 А, 50 Гц;

Корпус, рабочее колесо и вал из нерж. стали.

Набор самоочищающихся форсунок с направлением распыления противоположно потоку воздуха.

Слив конденсата в поддоне со всех сторон к дренажному патрубку для полного удаления конденсата.

Насос полностью подключен по воде, с защитой от сухого хода.

Устройство для удаления шлама

Ревизионная дверь с окошком

Выравниватель потока

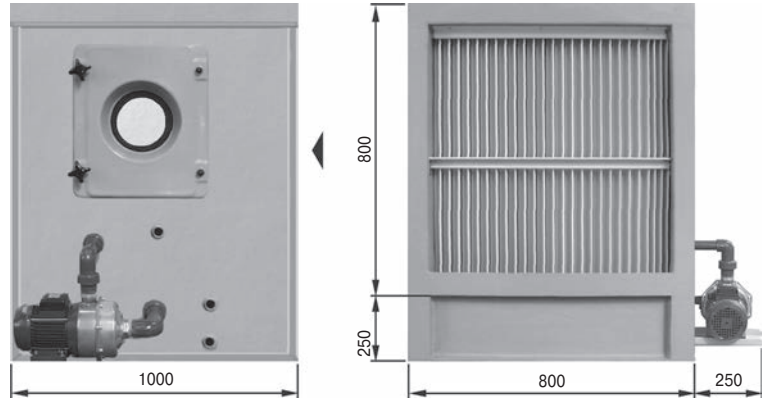
Каплеотделитель

} устойчивые к воздействию температур до 70°C, демонтируются

Патрубок подвода жидкости, наружная резьба 3/4", с поплавковым клапаном и поплавком DN 40, выпускной патрубков DN 40.

По запросу: Освещение 230 В / 60 Вт, затемнение смотрового стекла.

Сифон, термометр, манометр.



Степень увлажнения η_w

$$\eta_w = \frac{x_2 - x_1}{x_s - x_1}$$

x = Влагосодержание в воздухе

Обозн. 1 = Вход воздуха

2 = Выход воздуха

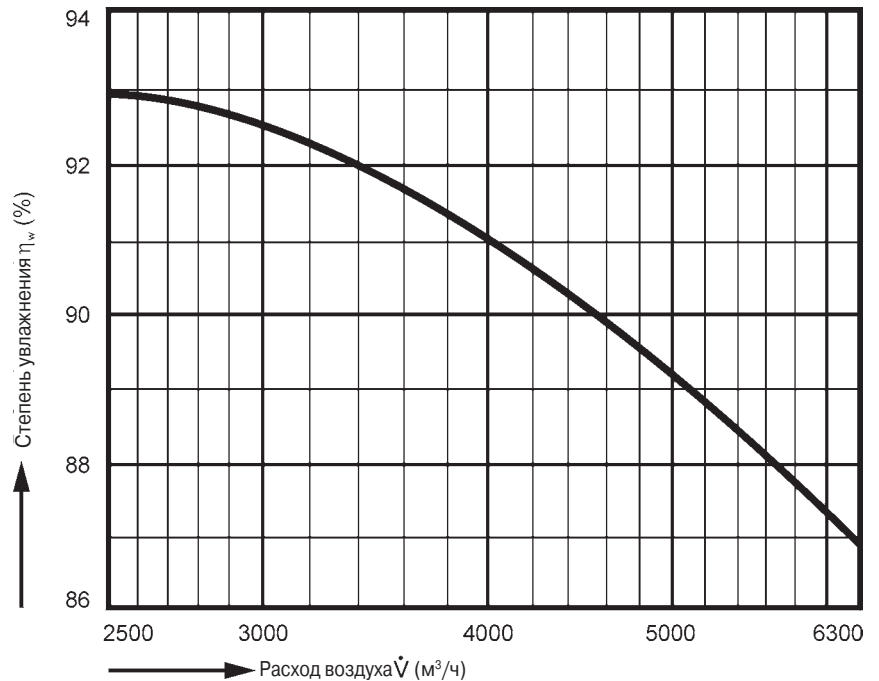
S = Насыщенный воздух

при темп. воздуха 20°C,

Плотност. 1,2 кг/м³,

Давлен. воды 2,1 бар,

Расход воды 6000 л/ч



Секция парового увлажнителя

Подходит для парогенераторов любых производителей

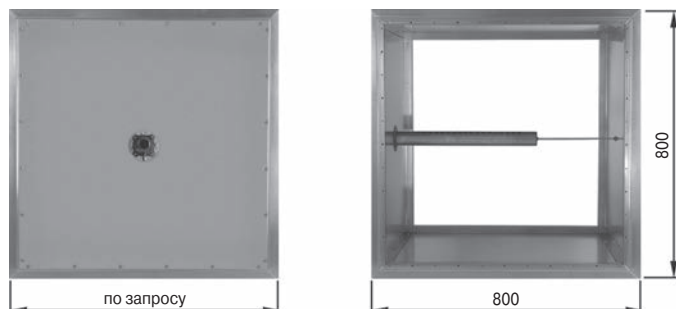
Исполнение:

- Оцинкованные внутренние и внешние поверхности,

- Ревизионные двери

- Поддон с отводом конденсата 1 1/4" наружной резьбы из коррозионностойкого материала

- Различная длина



По запросу:

- Смотровое отверстие диам. 150мм

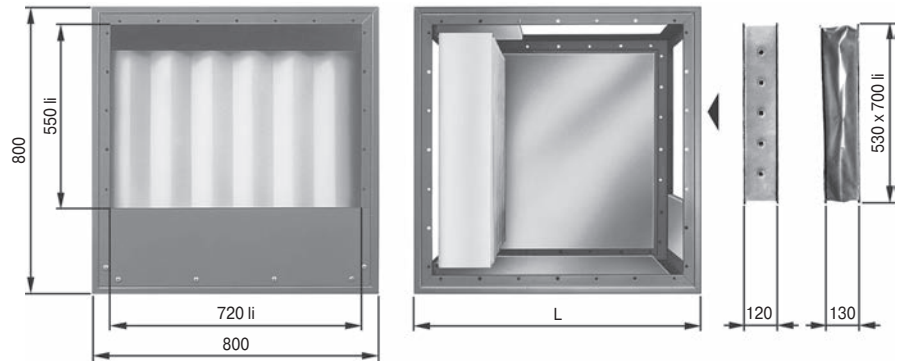
- Внутреннее освещение

Смесительная/
секция фильтра
комбинир.

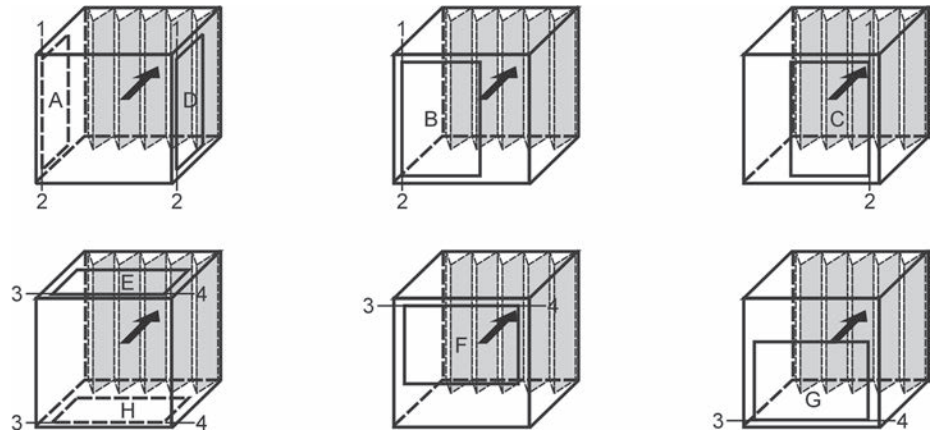
L = 800 мм

Смесительная/
вытяжная секция

L = 630 мм



Варианты забора воздуха:



Клапан, расположенный снаружи Соединение рычажным механизмом		2 клапана, расположенные снаружи	
Расположение клапана	Привод клапана	Расположение клапана	Привод клапана
A	1, 2	A + B	1, 2
B	1, 2	A + C	1, 2
C	1, 2	A + D	1, 2
D	1, 2	B + D	1, 2
E	3, 4	C + D	1, 2
F	3, 4	E + F	3, 4
G	3, 4	E + G	3, 4
H	3, 4	E + H	3, 4
		F + H	3, 4
		G + H	3, 4

Клапан, расположенный внутри Соединение рычажным механизмом		2 клапана, расположенные внутри,	
Расположение клапана	Привод клапана	Расположение клапана	Привод клапана
A	1, 2	A + C	1, 2
B	1, 2	A + D	1, 2
C	1, 2	B + D	1, 2
D	1, 2	E + G	3, 4
E	3, 4	E + G	3, 4
F	3, 4	F + H	3, 4
G	3, 4		
H	3, 4		

Вращающий момент для 1 клапана - 3 Нм (герметичный клапан согласно DIN 1946:15 Нм)

Ревизионная дверь:

в направлении потока воздуха справа, слева, сверху, снизу
Место, необходимое для извлечения фильтра: мин. 0,8 м
для смесительной/ вытяжной секции - ревизионная дверь в направлении справа/слева - по запросу

Секция вентилятора



Секция нагрева



Секция охлаждения



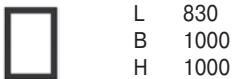
Секция орошения



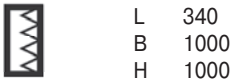
Смесител./секция фильтра



Смесител./вытяжная секция



Короткая секция фильтра



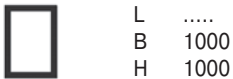
Секция карманного фильтра



Секция шумоглушителя



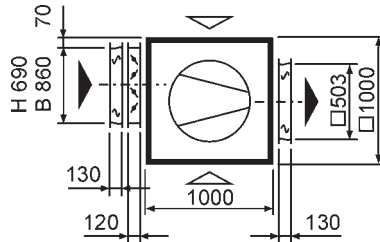
Пустая секция/пустая секция пароувлажнителя



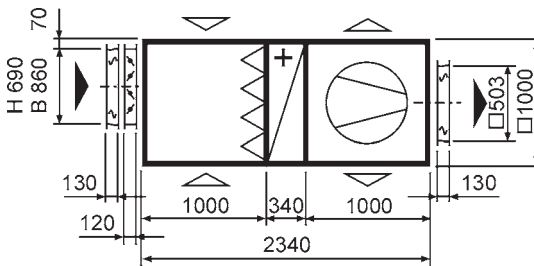
KGX



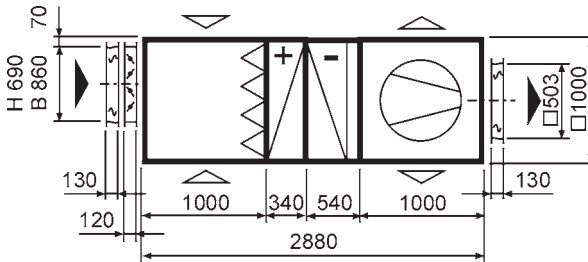
Вытяжная установка



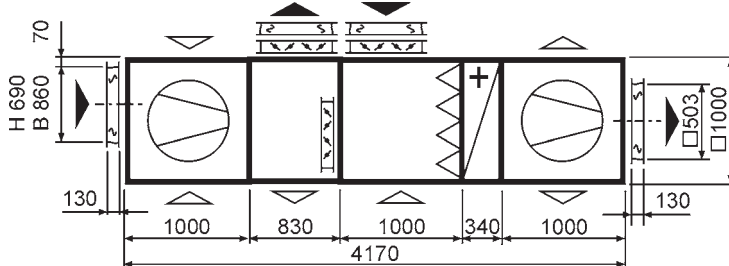
Приточная установка



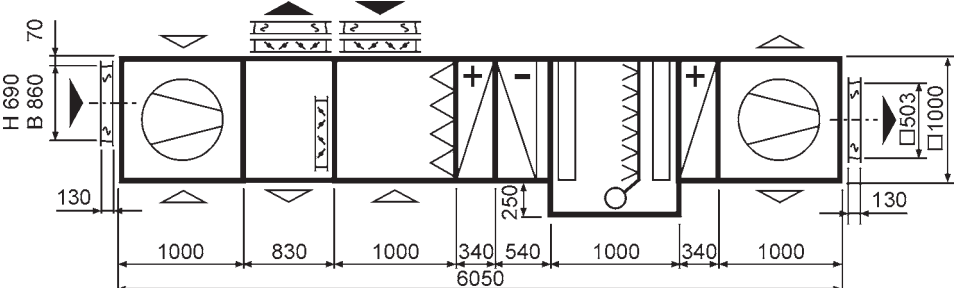
Центральный кондиционер



Приточно-вытяжная установка



Приточно-вытяжная установка с камерой орошения



* Со съемной выдвигающей рамой для термостата защиты от замерзания L = 500

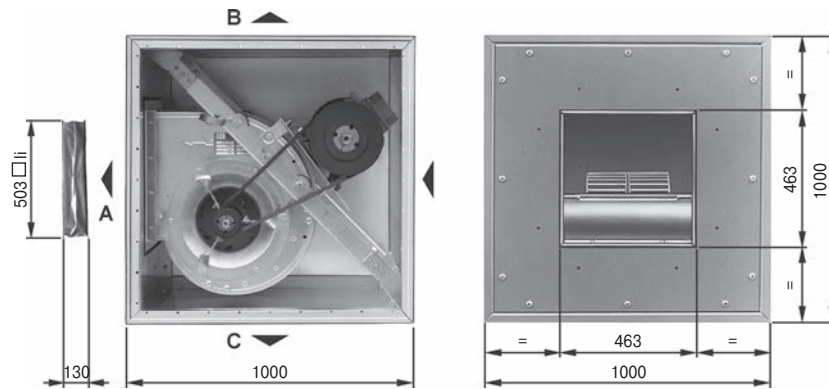
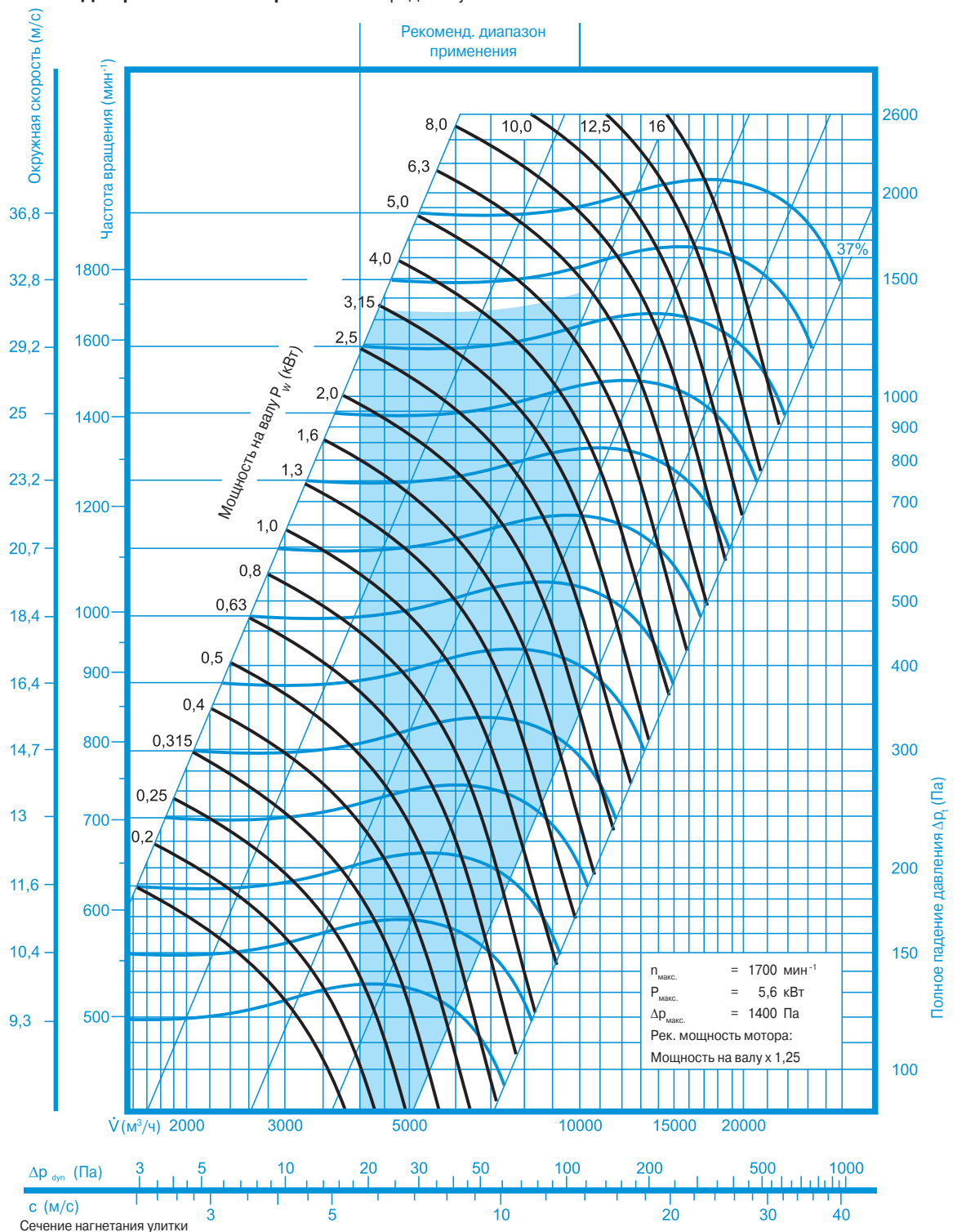


Диаграмма вентилятора

Вперед загнутые лопатки



Позиция нагнетания: А, В, С

Вентилятор/мотор: в виде устойчивой диагональной конструкции с виброизоляторами. Диагонали разделены. Эластичное соединение между выпуском вентилятора и корпусом.

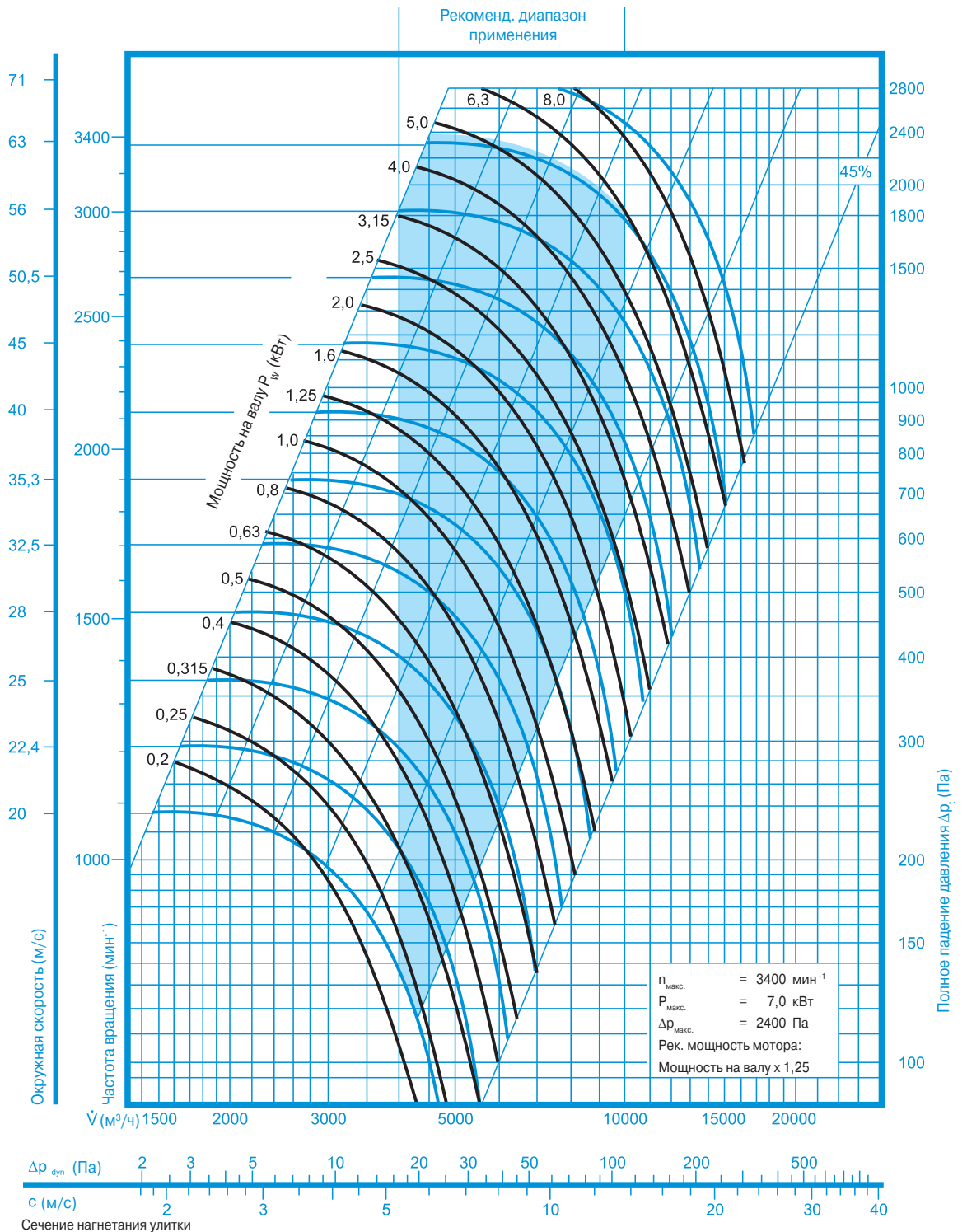
Ревизионная дверь: в направлении потока воздуха справа, слева, сверху, по желанию заказчика - внизу, с поворачивающимися запорами

Вытяжная установка: Конструкция - как у секции вентилятора, расположение клапанов - в соответствии с вариантами подключения и забора воздуха

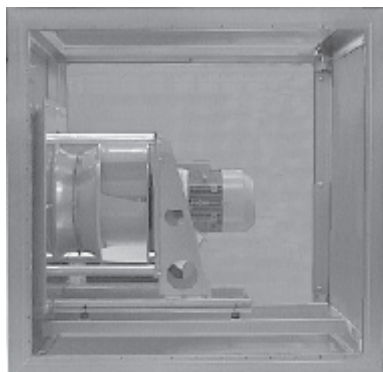
Клапаны F могут быть расположены внутри, только когда используется вариант выпуска А.

Диаграмма вентилятора

Назад загнутые лопатки



Описание



Прямоприводной вентилятор, одностороннего забора воздуха, с назад загнутыми лопатками, мотор смонтирован непосредственно на валу вентилятора.

Расположение на прочной раме-основании с виброгасителями.

Рабочее колесо сбалансировано статически и динамически. Полная защита электродвигателя при помощи термисторов. Высокий КПД вентилятора также при низкой частоте вращения.

Оптимизация использования электроэнергии также в режиме частичной нагрузки.

Техническое обслуживание, не требующее больших затрат.

Свободный напор

Конкретный свободный напор определяется заказчиком.

Внутреннее падение давления

Падение давления на каждой секции (включая секцию вентилятора) в зависимости от расхода воздуха см. в таблицах падения давления.

Не требуется использования секции с диффузором для секций, расположенных со стороны нагнетания, так как выход воздуха осуществляется по всему сечению.

Динамическое давление

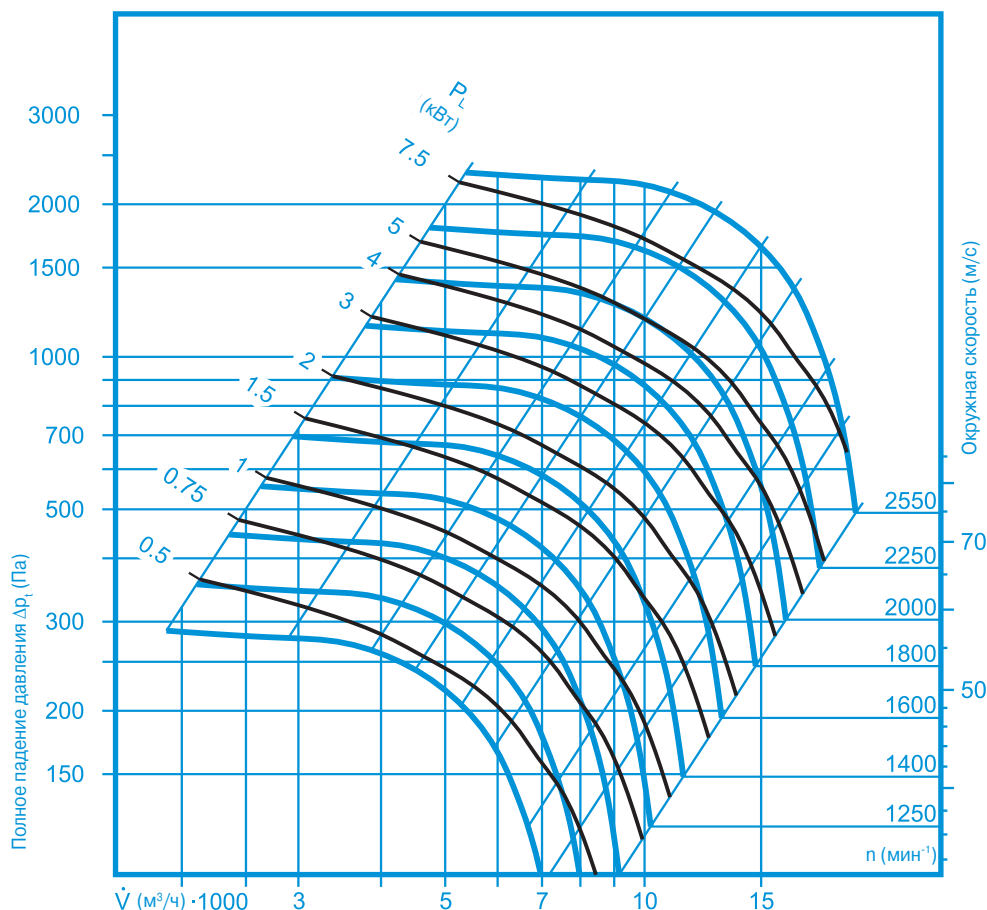
Не требуется учитывать динамическое давление для расчетов.

Технические данные

KG Типо- размер	Макс. расход воздуха м³/ч	Повышение давления до Па	Рабочие данные* вентилятора		Стандартные данные* двигателя		
			мощность кВт	част. вращ. мин⁻¹	мощность кВт	част. вращ. мин⁻¹	ток А
KG 100	10000	500	2,13	1542	3,00	1500	6,80
		1000	4,26	1896	5,50	1500	11,40
		1500	6,64	2203	7,50	1500	15,40

* Скорость вентилятора при частоте (f ≥ 50Гц)

Диаграмма вентилятора Диаметр колеса 560 мм



Полная звуковая мощность
 L_w в дБ(А)

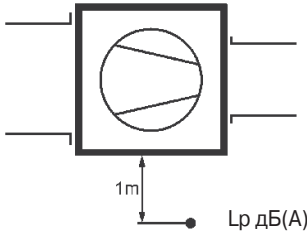
Точные данные по шумовым характеристикам вентилятора могут быть получены только в заказной спецификации!

L_w [дБ] = Вычисленная полная звуковая мощность со стороны забора воздуха/ нагнетания, излучаемая секцией вентилятора.

		Полное падение давления Δp [Па]						
		L_w	500	750	1000	1250	1500	2000
V [м³/ч]	5.000	91	94	97	99	101	103	
	7.500	92	96	98	100	102	104	
	10.000	94	98	100	102	104	106	

Уровень звукового давления
 L_p дБ(А)

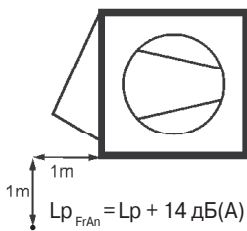
L_p дБ(А) = Уровень звукового давления на расст. 1м от секции вентилятора, измеренный в свободном звуковом поле с подсоединенными воздуховодами на заборе воздуха и нагнетании.



Вперед загнутые лопатки								
\dot{V} м³/ч	n мин⁻¹	L_p дБ(А)	\dot{V} м³/ч	n мин⁻¹	L_p дБ(А)	\dot{V} м³/ч	n мин⁻¹	L_p дБ(А)
5.000	630	38	7.500	710	45	10.000	800	52
	860	42		900	46		1000	52
	1000	46		1120	49		1250	53
	1250	51		1400	54		1600	57

Уровень звукового давления
 L_p дБ(А)
 возле секции вентилятора
 со свободным забором воздуха или нагнетанием

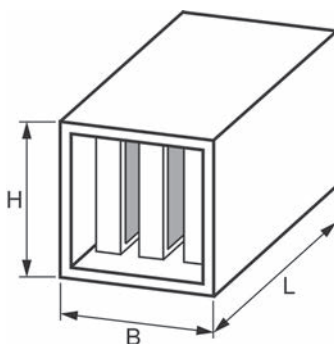
Назад загнутые лопатки								
\dot{V} м³/ч	n мин⁻¹	L_p дБ(А)	\dot{V} м³/ч	n мин⁻¹	L_p дБ(А)	\dot{V} м³/ч	n мин⁻¹	L_p дБ(А)
5.000	1400	45	7.500	1800	50	10.000	2250	53
	1800	51		2240	55		2500	58
	2240	57		2800	61		2800	60
	2800	63		3150	64		3150	62



Прямоприводной вентилятор diam. 560мм								
\dot{V} м³/ч	n мин⁻¹	L_p дБ(А)	\dot{V} м³/ч	n мин⁻¹	L_p дБ(А)	\dot{V} м³/ч	n мин⁻¹	L_p дБ(А)
5.000	1000	51	7.500	1350	52	10.000	2000	54
	1500	54		1550	56		2100	58
	1700	57		1700	58		2250	60
	2100	61		2100	62		2400	64

Секция шумоглушителя

Размеры (мм)



Высота H	Ширина B	Длина L			
		Тип 2	Тип 3	Тип 4	Тип 5
1000	1000	910	1900	1390	1600

Вносимое затухание De дБ(А)

Тип	Октавная полоса (Гц)							
	63	125	250	500	1000	2000	4000	8000
2	6	12	20	20	22	16	12	11
3	7	14	24	25	26	20	14	13
4	8	17	30	32	34	25	18	17
5	9	21	37	37	41	29	21	19

Для 2-ух подсоединенных шумоглушителей: $De = De_1 + De_2 - 3$ дБ(А)

Точные данные по рекуперации тепла могут быть получены только в заказной спецификации!

Описание KGX/KGXD

KGX Потоки воздуха horiz./вертик.
KGXD Потоки воздуха диагонально



Потоки холодного и теплого воздуха направлены перекрестно.

Передача тепла осуществляется от теплого к холодному воздуху. Потоки воздуха полностью изолированы друг от друга алюминиевыми пластинами.

- Рекуперация тепла до 80 %
 - Передача влаги не осуществляется
 - Нет движущихся частей, защита от коррозии
1. Корпус. Такой же, как и для других секций установки
 2. Теплообменник. Поверхности теплообменника выполнены из специального коррозионностойкого алюминия.
 3. Внутренний байпас (по запросу)

Во избежание обледенения поверхностей рекуператора или для байпасирования в летнем режиме, весь или часть уличного воздуха пропускается через байпас минуя рекуператор.

Тип	Ном. расход воздуха \dot{V} [м³/ч]		Размеры [мм]			Вес [кг]	Отвод конденсата R"
	без байпас	с байпасом	a	b	c		
KGX 100	10.000	9.250	1000	1000	1000	260	-
KGXD 100	10.000	9.250	1000	1000	1600	460	1 1/4"

Потери давления Δp [Па] для KGX/KGXD с/без внутр. байпаса

$\dot{V}_{AU} / \dot{V}_{NL}$ или $\dot{V}_{AB} / \dot{V}_{NL}$	0,4	0,5	0,6	0,8	0,8	0,9	1,0	1,1	1,2
	KGX/KGXD с/ без байпаса	60	80	100	200	300	400	500	600

Описание RWT

RWT Потоки воздуха horiz./вертик.



Вращающееся колесо рекуператора принимает тепло вытяжного воздуха и передает приточному.

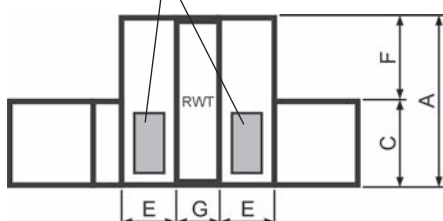
- Рекуперация тепла до 80 %.
- Простое регулирование мощности изменением частоты вращения.
- Возможно увлажнение приточного воздуха при помощи специального ротора.
- Защита от замерзания, оттаивание, предварительный подогрев не требуется.
- Удобный доступ через ревизионные двери секций рассеивателя.

Размеры

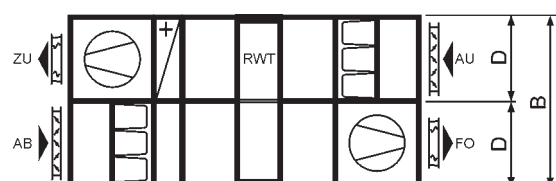
KG	A	B	C	D	E	F	G
100	1600	2000	1000	1000	600	540	400

Секция рассеивателя с ревизионной дверью

Вид



Вид сверху

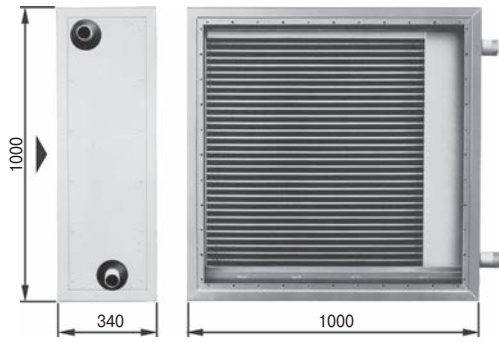


\dot{V} (м³/ч)	4000	5000	6000	7000	8000	9000	10000	11000	12000		
Тип нагревателя 1	15	20	25	30	40	50	60	70	80	90	100
Тип 2	15	20	25	30	40	50	60	70	80	90	100
Тип 3	20	25	30	40	50	60	70	80	90	100	150
Тип 4	25	30	40	50	60	70	80	90	100	150	200
* Тип охладителя 7	40	50	60	70	80	90	100	150	200	250	300
Тип 8	50	60	70	80	90	100	150	200	250	300	400
Тип 12	60	70	80	90	100	150	200	250	300	400	
*Тип испарителя А	25	30	40	50	60	70	80	90	100	150	200
Тип В	40	50	60	70	80	90	100	150	200	250	300
Секция вентилятора	15	20	25	30	40	50	60	70	80	90	100
** Фильтр G4 чист.	20	25	30	40	50	60	70	80	90	100	150
Фильтр G4 грязн.	60	70	80	90	100	120	150				
**Карман. фильтр G4	40	50	60	70	80	90	100	120	150		
F5	50	60	70	80	90	100	120	150	200		
F7	80	90	100	120	150	200	250	300	400		
F9	150	200	250	300	400	500					
Секция орошения	50	60	70	80	90	100	150	200	250	300	400
Каплеуловитель	60	70	80	90	100	150	200	250	300	400	500
Каплеотделитель	15	20	25	30	40	50	60	70	80	90	100
Секция шумоглушителя	15	20	25	30	40	50	60	70	80	90	100
Диффузор	15	20	25	30	40	50	60	70	80	90	100

* При горизонтальном потоке воздуха:
учитывать потерю давления на каплеотделителе.
При вертикальном потоке воздуха:
учитывать также потерю давления на каплеуловителе.

** Расчет: начальное сопротивление + 50 Па
Рекомендуемая конечная разность давления
для карманного фильтра составляет 400 Па

Теплообменник для горячей воды, подаваемой насосами PWW



Подсоединения: справа или слева

Описание:

Теплообменник с медными трубками и алюминиевыми ребрами, стальной коллектор, в качестве альтернативы медный

Тип	Подсоединения	Объем
1	DN 25	3,5 л
2	1 1/2"	5,5 л
3	1 1/2"	7,5 л
4	1 1/2"	9,5 л

допуст. рабочее давление 16 бар
давление испытания 30 бар

по запросу:

Теплообменник с медными трубками и защищенными от коррозии алюминиевыми ребрами
Теплообменник с медными трубками и ребрами
Стальной оцинкованный теплообменник
Теплообменник для пара
Теплообменник для горячего масла
Теплообменник для удаления воздуха и слива жидкости

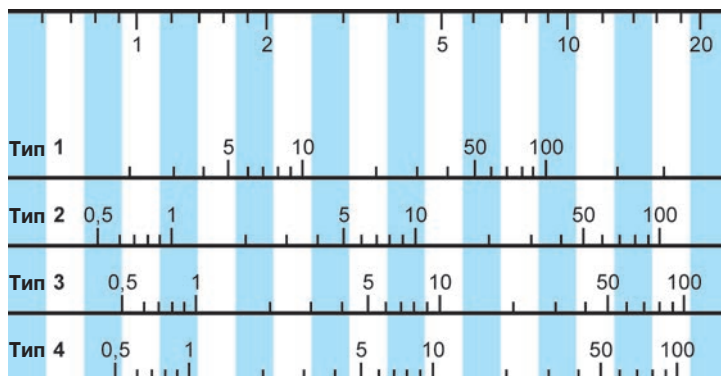
Указание:

Предусмотреть свободное пространство для извлечения теплообменника.

Соппротивление воды (кПа)

$$\text{Расход воды } w = \frac{0,86 \cdot \dot{Q}}{\Delta t_w} \quad (\text{М}^3/\text{ч}) \quad \dot{Q} = \text{Мощность в кВт} \quad \Delta t_w = t_{WE} - t_{WA}$$

Расход воды w (М³/ч)



Тип	1								
	V (М ³ /ч)		4 000		6 300		8 000		10 000
t _{WE} /t _{WA} °C/°C	t _{LE} °C	Q̇ кВт	t _{LA} °C	Q̇ кВт	t _{LA} °C	Q̇ кВт	t _{LA} °C	Q̇ кВт	t _{LA} °C
45/35	- 15	35,3	8	45,0	5	53,3	3	60,7	1
	- 10	31,7	11	40,4	8	47,8	6	54,4	5
	- 5	28,1	14	35,8	11	42,4	10	48,2	8
	± 0	24,6	17	31,3	15	37,0	13	42,0	12
	+ 5	21,1	20	26,9	18	31,7	16	36,0	15
	+ 10	17,7	23	22,5	21	26,5	20	30,0	19
50/40	- 15	38,8	11	49,6	7	58,8	4	66,9	3
	- 10	35,2	14	44,9	10	53,2	8	60,6	6
	- 5	31,6	17	40,3	14	47,7	11	54,3	10
	± 0	28,0	20	35,8	17	42,3	15	48,1	14
	+ 5	24,6	23	31,3	20	37,0	18	42,1	17
	+ 10	21,1	25	26,9	23	31,7	22	36,0	20
60/40	- 15	40,2	12	51,1	8	60,4	5	68,6	3
	- 10	36,6	15	46,5	11	54,8	9	62,3	7
	- 5	33,0	18	41,9	14	49,4	12	56,0	10
	± 0	29,5	21	37,4	17	44,0	15	49,9	14
	+ 5	26,0	24	32,9	21	38,7	19	43,8	18
	+ 10	22,5	26	28,4	24	33,4	22	37,8	21
70/50	- 15	47,3	16	60,4	12	71,4	9	81,2	7
	- 10	43,7	20	55,7	15	65,8	12	74,8	10
	- 5	40,1	23	51,0	18	60,3	16	68,5	14
	± 0	36,5	26	46,4	22	54,9	19	62,3	17
	+ 5	33,0	29	41,9	25	49,5	23	56,2	21
	+ 10	29,5	31	37,4	28	44,1	26	50,1	25
70/55	- 15	50,0	18	64,0	13	75,9	10	86,4	8
	- 10	46,3	21	59,3	17	70,2	14	80,0	12
	- 5	42,7	24	54,6	20	64,7	17	73,6	15
	± 0	39,1	27	50,0	23	59,2	21	67,3	19
	+ 5	35,6	30	45,4	27	53,8	24	61,2	23
	+ 10	32,1	33	40,9	30	48,4	28	55,0	26
80/50	- 15	49,0	17	62,3	13	73,5	9	83,5	7
	- 10	45,4	21	57,6	16	67,9	13	77,1	11
	- 5	41,7	24	52,9	19	62,4	16	70,8	14
	± 0	38,1	27	48,3	23	56,9	20	64,5	18
	+ 5	34,6	30	43,8	26	51,5	23	58,4	22
	+ 10	31,1	33	39,3	29	46,2	27	52,3	25
80/60	- 15	54,3	21	69,5	16	82,3	12	93,7	10
	- 10	50,6	24	64,7	19	76,7	16	87,3	14
	- 5	47,0	27	60,0	23	71,1	19	80,9	17
	± 0	43,4	30	55,4	26	65,6	23	74,6	21
	+ 5	39,8	33	50,8	29	60,1	26	68,4	25
	+ 10	36,3	36	46,3	32	54,8	30	62,2	28
90/70	- 15	61,2	26	78,5	20	93,1	16	106,1	13
	- 10	57,5	29	73,7	23	87,4	20	99,5	17
	- 5	53,8	32	68,9	27	81,7	23	93,1	21
	± 0	50,2	35	64,2	30	76,2	27	86,7	24
	+ 5	46,6	38	59,6	33	70,7	30	80,4	28
	+ 10	43,1	41	55,1	37	65,2	34	74,2	32

Другие рабочие значения по запросу!

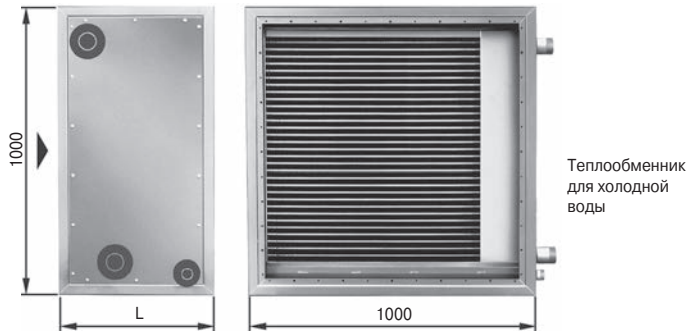


Характеристики мощности KG 100 Standard

	2								3								4							
	4 000		6 300		8 000		10 000		4 000		6 300		8 000		10 000		4 000		6 300		8 000		10 000	
	\dot{Q} кВт	t_{LA} °C	\dot{Q} кВт	t_{LA} °C	\dot{Q} кВт	t_{LA} °C	\dot{Q} кВт	t_{LA} °C	\dot{Q} кВт	t_{LA} °C	\dot{Q} кВт	t_{LA} °C	\dot{Q} кВт	t_{LA} °C	\dot{Q} кВт	t_{LA} °C	\dot{Q} кВт	t_{LA} °C	\dot{Q} кВт	t_{LA} °C	\dot{Q} кВт	t_{LA} °C	\dot{Q} кВт	t_{LA} °C
	44,1	14	57,4	10	68,7	8	78,7	6	56,1	22	75,1	18	91,6	15	106,4	13	64,9	28	89,1	24	110,6	22	130,1	19
	39,6	17	51,4	13	61,5	11	70,5	9	50,5	24	67,5	20	82,2	18	95,5	16	58,5	30	80,3	26	99,5	24	117,0	22
	35,1	19	45,5	16	54,4	14	62,3	12	44,9	36	60,0	23	73,0	20	84,7	18	52,2	31	71,5	28	88,6	26	104,1	24
	30,7	22	39,7	19	47,5	17	54,3	15	39,4	28	52,5	25	63,9	22	74,1	21	46,0	32	62,9	29	77,8	27	91,3	26
	26,3	24	34,0	21	40,6	19	46,4	18	34,0	29	45,2	27	54,9	25	63,6	23	39,9	33	54,4	31	67,2	29	78,8	28
	22,0	26	28,4	24	33,8	22	38,6	21	28,7	31	38,0	28	46,1	27	53,3	25	33,8	35	46,0	32	56,7	31	66,3	29
	17,7	28	22,8	26	27,1	25	30,8	24	23,4	32	30,9	30	37,3	29	43,0	28	27,8	36	37,7	34	46,3	32	54,0	31
	13,5	30	17,3	29	20,4	28	23,2	27	18,1	34	23,8	32	28,6	31	32,9	30	21,8	36	29,4	35	35,9	34	41,8	33
	48,5	17	63,2	13	75,8	10	86,9	8	61,4	26	82,3	21	100,5	18	116,9	16	70,6	32	97,3	28	120,9	25	142,4	23
	44,0	20	57,2	16	68,5	13	78,6	11	55,7	28	74,7	24	91,1	21	105,9	19	64,3	33	88,4	30	109,8	27	129,2	25
	39,5	22	51,3	19	61,4	16	70,4	14	50,1	30	67,1	26	81,9	23	95,1	21	58,0	35	79,6	32	98,8	29	116,2	27
	35,0	25	45,5	21	54,4	19	62,3	17	44,6	31	59,7	28	72,7	26	84,4	24	51,8	36	71,0	33	88,0	31	103,5	29
	30,6	27	39,7	24	47,5	22	54,3	21	39,2	33	52,3	30	63,7	28	73,9	26	45,6	38	62,5	35	77,4	33	90,9	31
	26,3	29	34,0	26	40,6	25	46,5	24	33,9	35	45,1	32	54,8	30	63,5	28	39,6	39	54,1	36	66,9	34	78,4	33
	22,0	31	28,4	29	33,9	28	38,7	26	28,6	36	37,9	34	46,0	32	53,5	31	33,6	40	45,8	38	56,5	36	66,1	35
	17,8	33	22,9	31	27,2	30	31,0	29	23,3	38	30,9	35	37,3	34	43,1	33	27,7	41	37,5	39	46,2	37	54,0	36
	50,2	18	64,9	14	77,4	11	88,4	8	64,8	28	86,2	23	104,7	20	121,3	17	75,8	35	103,5	31	127,9	27	150,0	25
	45,6	21	58,9	17	70,2	14	80,2	12	59,1	30	78,5	25	95,3	22	110,3	20	69,4	37	94,6	33	116,7	29	136,8	27
	41,1	23	53,0	19	63,1	17	72,0	15	53,5	32	70,9	28	86,0	25	99,5	22	63,0	38	85,8	34	105,7	31	123,8	29
	36,7	26	47,2	22	56,1	20	64,0	18	47,9	34	63,5	30	76,8	27	88,8	25	56,7	40	77,0	36	94,9	33	110,9	31
	32,2	28	41,4	25	49,2	23	56,0	21	42,5	35	56,1	32	67,8	29	78,2	27	50,5	41	68,4	38	84,1	35	98,2	33
	27,9	30	35,7	27	42,3	25	48,2	24	37,0	37	48,7	34	58,8	31	67,8	30	44,4	42	59,9	39	73,4	37	85,6	35
	23,6	32	30,1	30	35,6	28	40,4	27	31,6	38	41,5	35	49,9	33	57,4	32	38,2	43	51,4	40	62,8	38	73,1	37
	19,3	34	24,5	32	28,8	31	32,7	30	26,2	40	34,2	37	41,0	35	47,1	34	32,1	44	42,9	41	52,2	40	60,6	38
	59,1	24	76,7	19	91,8	15	105,1	13	75,3	35	100,8	30	122,8	26	142,6	23	87,3	43	119,8	38	148,6	34	174,7	31
	54,5	27	70,7	22	84,5	19	96,7	16	69,6	37	93,0	32	113,3	28	131,5	26	80,9	45	110,9	40	137,4	36	161,5	34
	50,0	29	64,7	25	77,3	22	88,5	19	64,0	39	85,4	34	104,0	31	120,6	28	74,5	46	102,1	42	126,4	39	148,4	36
	45,5	32	58,9	28	70,2	25	80,3	23	58,5	41	77,9	36	94,8	33	109,8	31	68,3	48	93,4	44	115,5	41	135,5	38
	41,0	34	53,1	30	63,2	28	72,3	26	53,0	43	70,5	39	85,6	36	99,2	33	62,1	49	84,8	45	104,7	42	122,8	40
	36,7	37	47,3	33	56,3	30	64,3	29	47,6	45	63,2	41	76,6	38	88,7	36	56,0	51	76,3	47	94,1	44	110,2	42
	32,3	39	41,6	36	49,5	33	56,5	32	42,2	46	55,9	43	67,7	40	78,3	38	50,0	52	67,8	48	83,5	46	97,7	44
	28,0	41	36,0	38	42,7	36	48,7	35	36,9	48	48,7	44	58,9	42	68,0	40	43,9	53	59,5	50	73,1	47	85,4	46
	62,5	26	81,5	21	97,7	17	112,2	15	78,6	37	105,7	32	129,2	28	150,4	25	90,2	45	124,4	40	154,89	36	182,6	33
	57,8	29	75,4	24	90,4	21	103,7	18	72,9	39	98,0	34	119,7	30	139,3	28	83,8	47	115,5	42	143,7	39	169,3	36
	53,3	32	69,4	27	83,2	24	95,4	21	67,3	41	90,4	37	110,4	33	128,3	30	77,5	48	106,7	44	132,6	41	156,2	38
	48,8	34	63,5	30	76,0	27	87,2	25	61,8	43	82,8	39	101,1	36	117,5	33	71,2	50	98,0	46	121,8	43	143,4	40
	44,3	37	57,7	33	69,0	30	79,1	28	56,3	45	75,4	41	92,0	38	106,9	36	65,1	52	89,5	48	111,0	45	130,6	42
	40,0	39	51,9	35	62,1	33	71,1	31	50,9	47	68,1	43	83,0	40	96,3	38	59,0	53	81,0	49	100,4	47	118,1	44
	35,6	41	46,2	38	55,2	35	63,2	34	45,6	49	60,9	45	74,1	42	86,0	40	53,0	54	72,7	51	90,0	48	105,7	46
	31,4	44	40,6	40	48,4	38	55,4	37	40,3	50	53,7	47	65,3	45	75,7	43	47,1	55	64,4	52	79,6	50	93,4	48
	61,1	26	79,0	20	94,1	16	107,6	14	78,9	37	105,0	31	127,6	27	147,7	24	92,5	46	126,2	41	156,0	37	182,9	33
	56,5	28	72,9	23	86,9	19	99,2	17	73,2	39	97,3	34	118,1	30	136,6	27	86,0	48	117,2	43	144,7	39	169,6	36
	51,9	31	67,0	26	79,7	22	90,9	20	67,6	42	89,6	36	108,7	32	125,7	30	79,6	50	108,4	45	133,6	41	156,4	38
	47,4	33	61,1	29	72,6	25	82,8	23	62,0	43	82,1	38	99,4	35	114,9	32	73,3	51	99,6	47	122,6	43	143,5	40
	43,0	36	55,2	31	65,6	28	74,7	26	56,4	45	74,6	41	90,2	37	104,2	35	67,0	53	90,9	48	111,7	45	130,6	42
	38,6	38	49,4	34	58,6	31	66,7	29	50,9	47	67,2	43	81,1	39	93,6	37	60,8	54	82,2	50	101,0	47	117,8	44
	34,2	40	43,7	37	51,7	34	58,8	32	45,5	49	59,8	44	72,1	42	83,0	40	54,6	55	73,7	51	90,3	48	105,2	46
	29,8	42	38,0	39	44,9	37	51,0	35	40,1	50	52,5	46	63,1	44	72,6	42	48,5	56	65,1	53	79,6	50	92,6	48
	67,8	30	88,4	24	105,9	20	121,5	17	85,6	42	115,0	36	140,5	32	163,4	28	98,4	50	135,6	45	168,8	41	198,8	38
	63,2	33	82,3	27	98,6	23	113,0	21	79,9	44	107,2	38	130,9	34	152,2	31	92,0	52	126,7	47	157,5	43	185,0	40
	58,6	35	76,3	30	91,3	26	104,7	24	74,3	46	99,6	41	121,5	37	141,2	34	85,6	54	117,9	49	146,4	45	172,3	42
	54,1	38	70,3	33	84,2	30	96,4	27	68,7	48	92,0	43	112,2	39	130,4	37	79,4	56	109,2	51	135,5	48	159,4	45
	49,6	40	64,5	36	77,1	33	88,3	30	63,2	50	84,6	45	103,1	42	119,7	39	73,3	57	100,6	53	124,7	50	146,6	47
	45,2	43	58,7	38	70,1	35	80,3	33	57,8	52	77,2	47	94,0	44	109,1	42	67,2	59	92,1	55	114,1	51	134,0	49
	40,9	45	53,0	41	63,2	38	72,3	36	52,2	54	70,0	49	85,1	46	98,7	44	61,2	60	83,7	56	103,6	53	121,6	51
	36,6	48	47,3	44	56,4	41	64,5	39	47,2	55	62,8	51	76,3	49	88,3	47	55,2	62	75,4	58	93,1	55	109,2	53
	76,3	36	99,8	29	119,8	25	137,6	21	95,6	48	128,8	42	157,7	37	183,8	34	109,1	57	151,6	52	188,4	47	222,2	44
</																								

Теплообменник для холодной воды PKW, подаваемой насосом/испаритель

Технические данные для испарителя для хладагента R134a, для других хладагентов по запросу.



Направление: горизонт. для типа 7 и 8 : L = 540 мм
 горизонт. для типа 12: L = 830 мм
 вертикал.: L = 1000 мм

Подсоединения: в направлении потока воздуха справа или слева

Описание:

Теплообменник для холодной воды с медными трубками и алюминиевыми ребрами.
 Стальной коллектор.
 Испаритель с медными трубками и алюминиевыми ребрами.
 Распределитель хладагента.
 Каплеотделитель.
 Поддон для конденсата с боковыми патрубками, наружная резьба 1 1/4", Каплеуловитель.

Тип	Подсоединения	Объем
7	2"	15 л
8	2"	24 л
12	1 1/2"	30 л
A	DN 28 Вход хладагента	8 л
	DN 35 Выход хладагента	
B	DN 28 Вход хладагента	12 л
	DN 42 Выход хладагента	

допуст. рабочее давление 16 бар
 давление испытания 30 бар

по запросу:

Теплообменник для холодной воды с медными трубками и защищенными от коррозии алюминиевыми ребрами.
 Теплообменник для холодной воды с медными трубками и медными ребрами.
 Теплообменник для холодной воды для удаления воздуха и слива жидкости.

Указание:

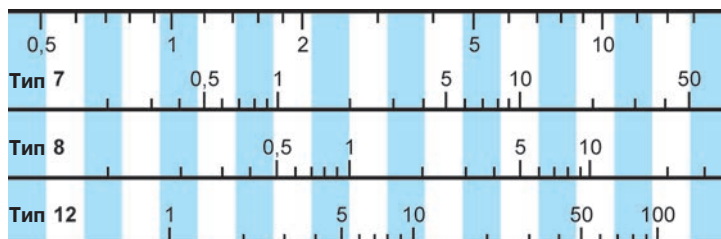
Предусмотреть свободное пространство для извлечения теплообменника.

При монтаже патрубков для отвода конденсата заказчик должен предусмотреть сифон.

Сопротивление воды (кПа)

$$\text{Расход воды } w = \frac{0,86 \cdot \dot{Q}}{\Delta t_w} \quad (\text{М}^3/\text{ч}) \quad \dot{Q} = \text{Мощность в кВт} \quad \Delta t_w = t_{WE} - t_{WA}$$

Расход воды w (М³/ч)



V (М³/ч)	4 000	6 000	8 000	10 000					
t _{WE} /t _{WA} °C/°C	t _{LE} °C	Q̇ t _{LA} °C кВт	Q̇ t _{LA} °C кВт	Q̇ t _{LA} °C кВт					
Теплообменник для холодной воды Тип 7									
4/8	32	43,7	10,2	60,1	11,9	74,6	13,2	87,8	14,3
	28	37,2	9,8	51,0	11,3	63,1	12,4	74,0	13,3
	26	33,1	9,3	45,4	10,7	56,2	11,7	65,9	12,5
	25	31,1	9,1	42,6	10,4	52,7	11,4	61,8	12,2
5/10	32	40,0	11,4	54,8	13,0	67,8	14,2	79,7	15,2
	28	33,4	11,0	45,6	12,4	56,3	13,5	66,0	14,3
	26	29,3	10,5	40,0	11,8	49,4	12,8	57,8	13,5
	25	27,3	10,3	37,2	11,5	45,9	12,4	53,8	13,1
6/12	32	36,1	12,5	49,3	14,0	60,9	15,2	71,4	16,1
	28	29,5	12,1	40,1	13,4	49,4	14,4	57,8	15,2
	26	25,4	11,6	34,5	12,8	42,5	13,7	49,7	14,4
	25	23,4	11,4	31,7	12,5	39,0	13,3	45,6	13,9
Тип 8									
4/8	32	52,1	6,1	74,7	7,2	95,7	8,1	115,3	8,9
	28	44,9	6,2	64,1	7,1	81,8	7,9	98,3	8,7
	26	39,9	6,1	56,9	6,9	72,7	7,7	87,3	8,3
	25	37,5	6,0	53,5	6,8	68,2	7,5	81,9	8,2
5/10	32	48,0	7,4	68,6	8,5	87,5	9,3	105,1	10,1
	28	40,7	7,5	57,8	8,4	73,5	9,2	88,0	9,9
	26	35,7	7,3	50,7	8,2	64,4	8,9	77,1	9,6
	25	33,3	7,3	47,1	8,1	59,8	8,8	71,6	9,4
6/12	32	43,7	8,7	62,0	9,7	78,9	10,5	94,6	11,3
	28	36,3	8,7	51,2	9,7	64,8	10,5	77,4	11,1
	26	31,2	8,6	44,0	9,5	55,6	10,2	66,4	10,7
	25	28,7	8,6	40,4	9,4	51,1	10,0	60,9	10,6
Тип 12									
4/8	32	53,8	5,0	78,4	5,6	101,6	6,1	123,7	7,1
	28	46,8	5,0	68,0	5,6	87,9	6,1	106,7	7,0
	26	42,0	4,9	60,9	5,5	78,8	5,9	95,6	6,4
	25	39,5	4,9	57,4	5,4	74,2	5,9	90,1	6,3
5/10	32	50,4	6,3	73,3	6,9	94,8	7,5	115,2	8,0
	28	43,4	6,3	62,8	6,9	80,9	7,4	98,1	7,9
	26	38,5	6,3	55,6	6,8	71,8	7,3	87,0	7,7
	25	36,0	6,3	52,1	6,8	67,2	7,2	81,4	7,6
6/12	32	46,9	7,7	67,9	8,3	87,6	8,8	106,3	9,2
	28	39,7	7,7	57,2	8,3	73,6	8,7	89,1	9,2
	26	34,7	7,7	50,0	8,2	64,3	8,6	77,8	9,0
	25	32,3	7,7	46,4	8,2	59,7	8,6	72,2	8,9
Испаритель Тип A									
2,0	32	36,8	13,1	45,6	15,7	52,0	17,4	56,9	18,8
	28	32,4	11,9	40,1	14,1	45,7	15,7	50,0	16,9
	26	29,4	11,1	36,4	13,2	41,4	14,6	45,3	15,7
	25	27,9	10,7	34,5	12,7	39,3	14,1	43,0	15,1
5,0	32	33,1	14,3	41,2	16,6	47,1	18,2	51,6	19,4
	28	28,6	13,1	35,6	15,1	40,7	16,5	44,6	17,5
	26	25,5	12,4	31,8	14,2	36,3	15,5	39,7	16,4
	25	24,0	12,0	29,9	13,7	34,1	14,9	37,3	15,9
8,0	32	28,7	15,7	35,8	17,7	41,0	19,1	45,0	20,1
	28	24,2	14,5	30,1	16,2	34,5	17,4	37,8	18,3
	26	21,0	13,8	26,2	15,3	30,0	16,4	32,9	17,2
	25	19,5	13,5	24,3	14,9	27,8	15,9	30,5	16,7
Тип B									
2,0	32	44,3	9,8	57,4	12,1	67,4	13,9	75,2	15,2
	28	39,1	8,9	50,6	11,0	59,4	12,6	66,2	13,8
	26	35,5	8,4	45,9	10,3	53,8	11,8	60,0	12,9
	25	33,7	8,1	43,6	10,0	51,1	11,4	56,9	12,4
5,0	32	39,8	11,3	51,8	13,3	60,9	14,9	68,1	16,1
	28	34,5	10,5	44,8	12,3	52,7	13,7	58,9	14,7
	26	30,8	10,0	40,0	11,6	47,0	12,9	52,5	13,9
	25	29,0	9,8	37,6	11,3	44,2	12,5	49,4	13,4
8,0	32	34,5	13,0	44,9	14,7	52,9	16,1	59,3	17,1
	28	29,1	12,3	37,8	13,8	44,6	14,9	49,9	15,8
	26	25,4	11,8	33,0	13,1	38,8	14,1	43,4	15,0
	25	23,5	11,6	30,5	12,8	35,9	13,8	40,2	14,5

Параметры вход. воздуха: 32°C / 40 % r.F., 28°C / 47 % r.F.
 26°C / 49 % r.F., 25°C / 50 % r.F.

Указание: мин. температура испарения 2°C.

Секция орошения

Корпус

Стеклопластик (GFK)

Ревизионная дверь и подсоединения
в направлении потока воздуха справа или слева
Описание:

Насос 1,85 кВт, 230/400 В, Δ/Y; 8, 1/4, 7 А, 50 Гц;

Корпус, рабочее колесо и вал из нерж. стали.

Набор самоочищающихся форсунок с направлением
распыления противоположно потоку воздуха.

Слив конденсата в поддоне со всех сторон
к дренажному патрубку для полного удаления
конденсата.

Насос полностью подключен по воде,
с защитой от сухого хода.

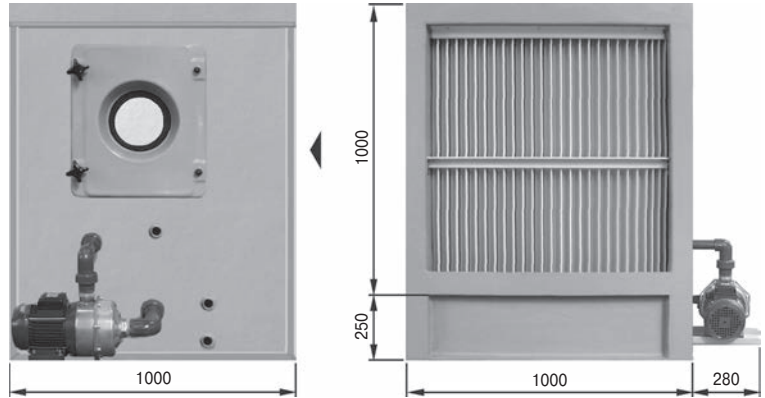
Устройство для удаления шлама

Ревизионная дверь с окошком

Выравниватель потока

Каплеотделитель

} устойчивые к воздействию температур до 70°C, демонтируются



Патрубок подвода жидкости, наружная резьба 3/4", с поплавковым клапаном и поплавком DN 40, выпускной патрубок DN 40.

По запросу:

Освещение 230 В / 60 Вт,

Затемнение смотрового стекла.

Сифон, термометр, манометр.

Степень увлажнения η_w

$$\eta_w = \frac{x_2 - x_1}{x_s - x_1}$$

x = Влагосодержание в воздухе

Обозн. 1 = Вход воздуха

2 = Выход воздуха

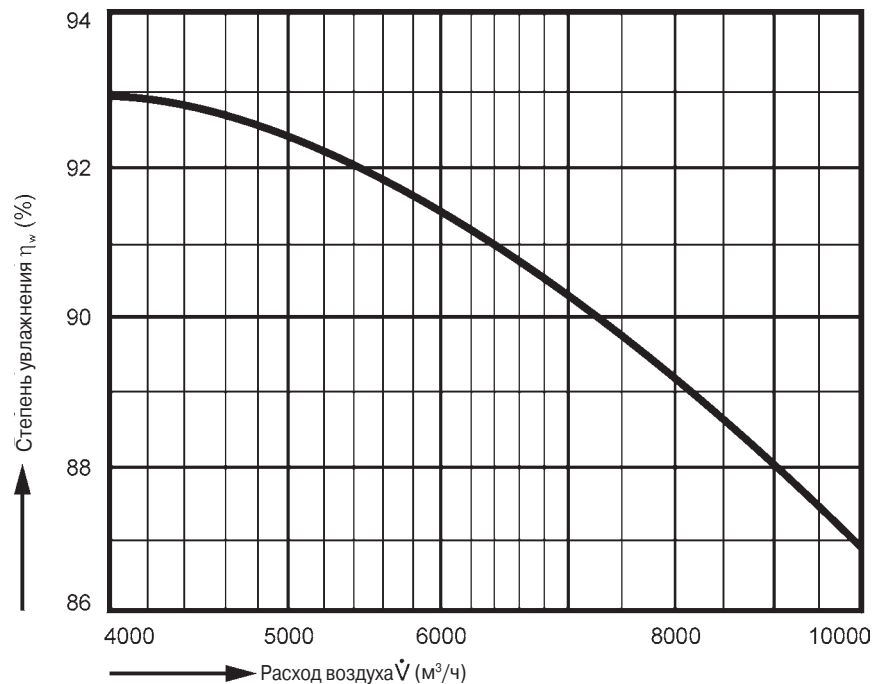
S = Насыщенный воздух

при темп. воздуха 20°C,

Плотност. 1,2 кг/м³,

Давлен. воды 2,0 бар,

Расход воды 9500 л/ч

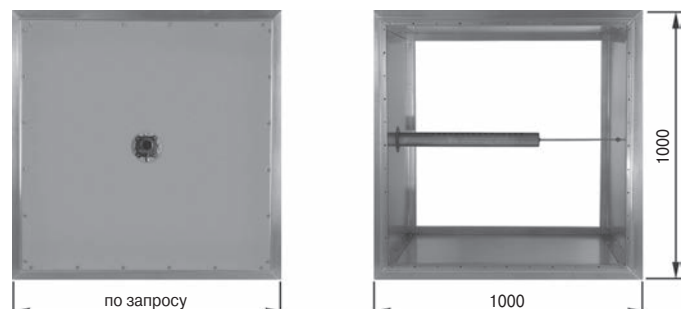


Секция парового увлажнителя

Подходит для парогенераторов любых
производителей

Исполнение:

- Оцинкованные внутренние и внешние поверхности
- Ревизионные двери
- Поддон с отводом конденсата 1 1/4" наружной резьбы из коррозионностойкого материала
- Различная длина



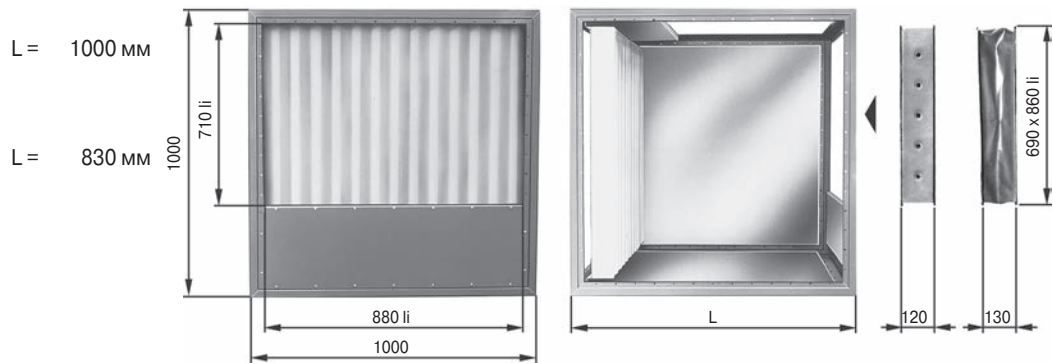
По запросу:

- Смотровое отверстие диам. 150 мм

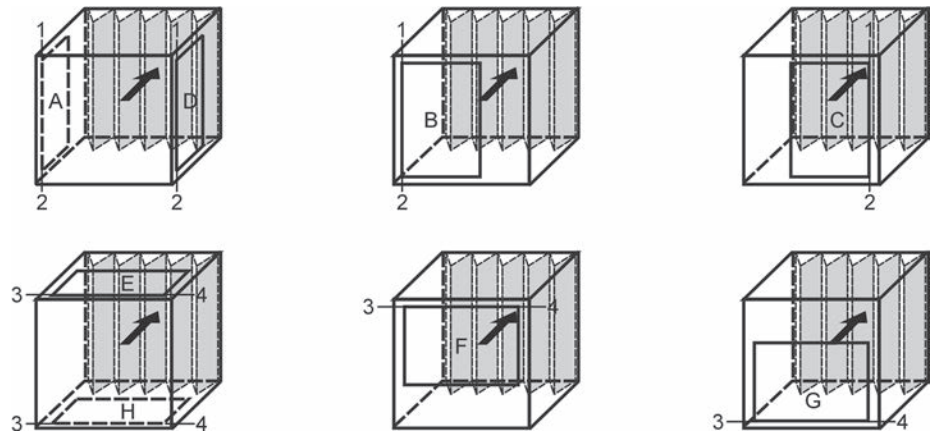
- Внутреннее освещение

Смесительная/
секция фильтра
комбинир.

Смесительная/
вытяжная секция



Варианты забора воздуха:



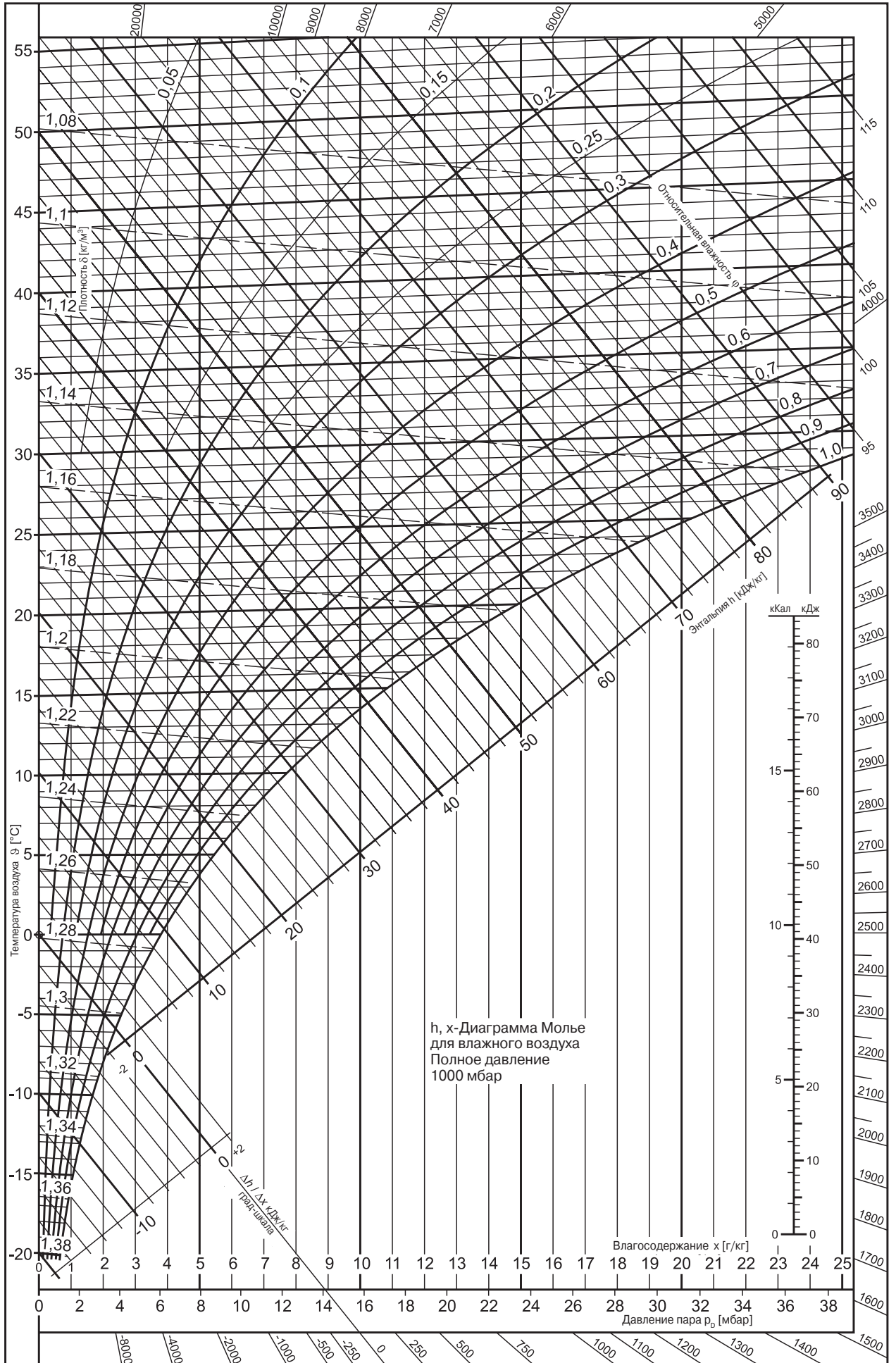
Клапан, расположенный снаружи		2 клапана, расположенные снаружи Соединение рычажным механизмом	
Расположение клапана	Привод клапана	Расположение клапана	Привод клапана
A	1, 2	A + B	1, 2
B	1, 2	A + C	1, 2
C	1, 2	A + D	1, 2
D	1, 2	B + D	1, 2
E	3, 4	C + D	1, 2
F	3, 4	E + F	3, 4
G	3, 4	E + G	3, 4
H	3, 4	E + H	3, 4
		F + H	3, 4
		G + H	3, 4

Клапан, расположенный внутри Соединение рычажным механизмом		2 клапана, расположенные внутри,	
Расположение клапана	Привод клапана	Расположение клапана	Привод клапана
A	1, 2	A + C	1, 2
B	1, 2	A + D	1, 2
C	1, 2	B + D	1, 2
D	1, 2	E + G	3, 4
E	3, 4	E + G	3, 4
F	3, 4	F + H	3, 4
G	3, 4		
H	3, 4		

Вращающий момент для 1 клапана - 3 Нм (герметичный клапан согласно DIN 1946:18 Нм)

Ревизионная дверь:

в направлении потока воздуха справа, слева, сверху, снизу
Место, необходимое для извлечения фильтра: мин. 0,5 м
для смесительной/ вытяжной секции - ревизионная дверь в направлении справа/слева - по запросу





Energiesparen und Klimaschutz serienmäßig

Компания Wolf позаботится о комфортном и здоровом микроклимате в помещении.

Универсальные, легко комбинируемые друг с другом инженерные системы Wolf находят применение во всех типах зданий, коммерческих и многофункциональных, зданий промышленного и специального назначения. Система автоматики Wolf координирует действия всех компонентов системы и обеспечивает тепловой комфорт с учетом индивидуальных потребностей пользователя.

Оборудование Wolf удобно в эксплуатации, надежно и экономично.

Wolf GmbH, а/я 1380, D-84048 Майнбург, тел.: + 49 / 87 51 / 74-0, факс: + 49 / 87 51 / 74-1600, интернет: www.wolf-heiztechnik.de, www.wolfrus.ru



Эксперт в области энергосберегающих систем

