



Каталог  
Дымоходы  
2014

### Серии выпускаемой продукции

Серия	AISI 304	AISI 316	AISI 310
Рекомендуемый тип топлива	Газ, пеллеты, дрова	Газ, дизель, дрова	Уголь, дрова
Рабочая температура для данной марки стали	≤600 °C	≤600 °C	≤1000 °C
Диаметры	60, 80, 100, 110, 115, 120, 130, 150, 160, 180, 200, 230, 250, 280, 300, 350, 400, 450, 500, 550, 600, 650, 700, 750, 800, 850, 900, 950, 1000, 1050, 1100, 1150, 1200, 1250 мм		80, 100, 110, 115, 120, 130, 150, 160, 180, 200, 250, 300, 350, 400, 450, 500, 550, 600 мм
Режим эксплуатации	Сухой, слабоагрессивная среда	Влажный, агрессивная среда	Сухой, слабоагрессивная среда
Внутренняя труба	AISI 304	AISI 316	AISI 310
Толщина внутренней трубы	0,5 мм, 0,8 мм, 1,0 мм		0,8 мм
Тип сварки внутренней трубы	Лазерная сварка либо WIG		
Тип соединения	Раструбное, полученное методом формования		
Внешняя труба	AISI 304		
Толщина внешней трубы	0,5 мм, 0,8 мм, 1,0 мм		
Тип сварки внешней трубы	Лазерная сварка либо WIG		
Теплоизоляция	Wired Mat (750 °C)	Wired Mat (750 °C)	Каолиновая вата (1150 °C)
Средняя плотность наполнения ватой	120 - 160 кг/м.куб.	120 - 160 кг/м.куб.	250 кг/м.куб.
Толщина теплоизоляции	25-50-100 мм		
Тип упаковки	Гофрокартон, паллеты, пленка		

При наличии крупного заказа (несколько сотен метров) и при осознании заказчиком допустимости применения другого типа нержавеющей стали для производства дымоходов возможно изготовление:

- внутреннего контура – из сталей AISI 321, AISI 444, AISI 441, AISI 439, AISI 430;
- наружного контура – из сталей AISI 441, AISI 439, AISI 430, оцинкованная сталь.

Поскольку названные типы сталей не входят в сырьевой складской запас и не накапливаются на складе в виде готовой продукции, возможность производства требует дополнительного обсуждения. Технические и ценовые особенности подбора такого дымохода также требуют отдельного согласования. Сроки производства таких заказов превышают сроки производства дымоходов из основной линейки продукции. По согласованию возможна покраска труб в цвета RAL, изготовление одностенной трубы и наружного контура сэндвича из тисненой, фактурной нержавеющей стали, черного металла, кровельной меди.

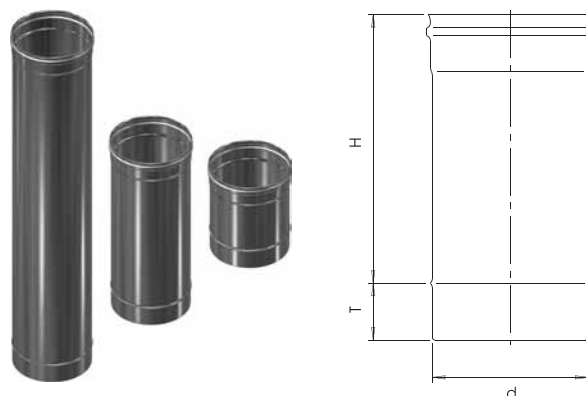
Важно не только правильно спроектировать систему дымоотведения, но и выбрать дымоход, соответствующий параметрам и характеристикам Вашего теплогенерирующего аппарата.

Разные виды топлива создают различные условия эксплуатации дымоходов: по уровню температуры выходных газов, физико-химическим процессам, происходящим внутри дымового канала, конденсатообразованию. Поэтому сталь, используемая в производстве систем дымоотведения, должна тщательно выбираться и соответствовать требованиям теплогенерирующего аппарата.

**Сталь AISI 316** – на данный момент лучший, наиболее универсальный и оптимальный материал для использования в производстве систем дымоотведения. Она пригодна для эксплуатации в широком температурном диапазоне, стойка к большому количеству концентрированных кислот. Это делает её универсальной практически в любых системах отопления и для любого вида топлива. Эта сталь незаменима в дымоходах для конденсационных котлов.

**Сталь AISI 310** – имеет в составе большое содержание хрома и никеля, относится к классу жаропрочных сталей. Такие стали способны довольно длительное время работать при температуре до 1000°C без изменения геометрии и прочностных характеристик. Рациональнее всего ее использовать в дымоходах для отопительных аппаратов на дровах, угле и коксе.

**Сталь AISI 304** – аустенитная сталь, обладающая хорошими кислотостойкими свойствами при использовании на низкотемпературных (до 250°C) газовых агрегатах и бытовых котлах, прекрасно справляется с малоагрессивными средами и сухим дымом (до 600°C). Активно используется при производстве вентиляционных каналов в медицинских и детских учреждениях, на пищевых производствах. Незаменима при производстве гарантированно качественных видов крепежей, монтажных и несущих изделий.



**W1 01. Труба 1000 мм**

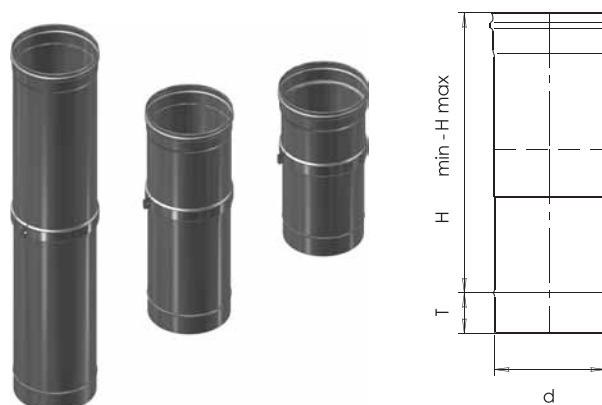
d	80	100	110	115	120	130	150	160	180	200	250	300	350	400	450	500	550	600	700	800
H	945	945	945	945	945	945	945	945	945	945	945	945	945	945	945	945	945	925	925	925
T	55	55	55	55	55	55	55	55	55	55	55	55	55	55	55	55	55	75	75	75
масса 0,5	1,01	1,26	1,38	1,45	1,51	1,63	1,88	2,01	2,26	2,51	3,14	3,76	4,39	5,02	5,65	6,28	6,91	7,53	-	-
масса 0,8	1,60	2,00	2,21	2,31	2,41	2,61	3,01	3,21	3,61	4,02	5,01	6,02	7,02	8,03	9,03	10,04	11,04	12,05	14,04	16,05

**W1 02. Труба 500 мм**

d	80	100	110	115	120	130	150	160	180	200	250	300	350	400	450	500	550	600	700	800
H	445	445	445	445	445	445	445	445	445	445	445	445	445	445	445	445	445	425	425	425
T	55	55	55	55	55	55	55	55	55	55	55	55	55	55	55	55	55	75	75	75
масса 0,5	0,50	0,63	0,69	0,72	0,75	0,82	0,94	1,01	1,13	1,26	1,57	1,88	2,20	2,51	2,82	3,14	3,45	3,77	-	-
масса 0,8	0,80	1,00	1,10	1,15	1,20	1,30	1,50	1,61	1,81	2,01	2,51	3,01	3,51	4,01	4,52	5,02	5,52	6,02	7,02	8,03

**W1 03. Труба 250 мм**

d	80	100	110	115	120	130	150	160	180	200	250	300	350	400	450	500	550	600	700	800
H	195	195	195	195	195	195	195	195	195	195	195	195	195	195	195	195	195	175	175	175
T	55	55	55	55	55	55	55	55	55	55	55	55	55	55	55	55	55	75	75	75
масса 0,5	0,25	0,31	0,35	0,36	0,38	0,41	0,47	0,50	0,57	0,63	0,78	0,94	1,10	1,26	1,41	1,57	1,73	1,88	-	-
масса 0,8	0,40	0,50	0,55	0,58	0,60	0,65	0,75	0,80	0,90	1,00	1,25	1,50	1,76	2,01	2,26	2,51	2,76	3,01	3,51	4,01



**W1 09. Труба компенсатор фикс 560-940 мм**

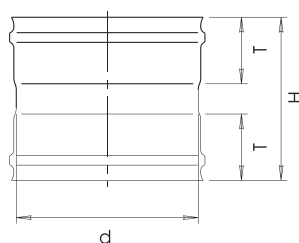
d	80	100	110	115	120	130	150	160	180	200	250	300	350	400	450	500	550	600	700	800
H max	885	885	885	885	885	885	885	885	885	885	885	885	885	885	885	885	885	845	845	845
H min	505	505	505	505	505	505	505	505	505	505	505	505	505	505	505	505	505	505	505	505
T	55	55	55	55	55	55	55	55	55	55	55	55	55	55	55	55	55	75	75	75
масса 0,5	1,01	1,26	1,38	1,45	1,51	1,63	1,88	2,01	2,26	2,51	3,14	3,76	4,39	5,02	5,65	6,28	6,91	7,53	-	-
масса 0,8	1,60	2,00	2,21	2,31	2,41	2,61	3,01	3,21	3,61	4,02	5,01	6,02	7,02	8,03	9,03	10,04	11,04	12,05	14,04	16,05

**W1 08. Труба компенсатор фикс 390-600 мм**

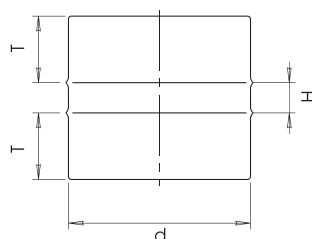
d	80	100	110	115	120	130	150	160	180	200	250	300	350	400	450	500	550	600	700	800
H max	545	545	545	545	545	545	545	545	545	545	545	545	545	545	545	545	545	505	505	505
H min	335	335	335	335	335	335	335	335	335	335	335	335	335	335	335	335	335	335	335	335
T	55	55	55	55	55	55	55	55	55	55	55	55	55	55	55	55	55	75	75	75
масса 0,5	0,67	0,83	0,91	0,96	1,00	1,08	1,24	1,33	1,49	1,66	2,07	2,48	2,90	3,31	3,73	4,14	4,56	4,97	-	-
масса 0,8	1,06	1,32	1,46	1,52	1,59	1,72	1,99	2,12	2,38	2,65	3,31	3,97	4,63	5,30	5,96	6,63	7,29	7,95	9,27	10,59

**W1 07. Труба компенсатор фикс 310-440 мм**

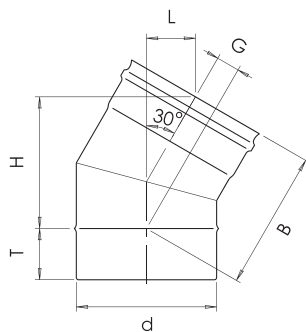
d	80	100	110	115	120	130	150	160	180	200	250	300	350	400	450	500	550	600	700	800
H max	385	385	385	385	385	385	385	385	385	385	385	385	385	385	385	385	385	345	345	345
H min	255	255	255	255	255	255	255	255	255	255	255	255	255	255	255	255	255	255	255	255
T	55	55	55	55	55	55	55	55	55	55	55	55	55	55	55	55	55	75	75	75
масса 0,5	0,50	0,63	0,69	0,72	0,75	0,82	0,94	1,01	1,13	1,26	1,57	1,88	2,20	2,51	2,82	3,14	3,45	3,77	-	-
масса 0,8	0,80	1,00	1,10	1,15	1,20	1,30	1,50	1,61	1,81	2,01	2,51	3,01	3,51	4,01	4,52	5,02	5,52	6,02	7,02	8,03


**W1 44. Муфта +/-**

d	80	100	110	115	120	130	150	160	180	200	250	300	350	400	450	500	550	600	700	800
H	135	135	135	135	135	135	135	135	135	135	135	135	135	135	135	135	135	185	185	185
T	55	55	55	55	55	55	55	55	55	55	55	55	55	55	55	55	55	75	75	75
масса 0,5	0,14	0,17	0,19	0,20	0,20	0,22	0,25	0,27	0,31	0,34	0,42	0,51	0,59	0,68	0,76	0,85	0,93	1,39	-	-
масса 0,8	0,22	0,27	0,30	0,31	0,32	0,35	0,41	0,43	0,49	0,54	0,68	0,81	0,95	1,08	1,22	1,35	1,49	2,23	2,60	2,97

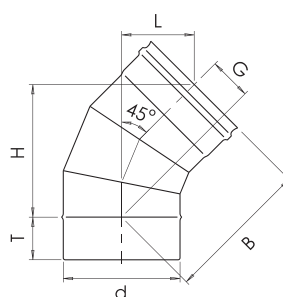

**W1 44. Муфта -/-**

d	80	100	110	115	120	130	150	160	180	200	250	300	350	400	450	500	550	600	700	800
H	25	25	25	25	25	25	25	25	25	25	25	25	25	25	25	25	25	35	35	35
T	55	55	55	55	55	55	55	55	55	55	55	55	55	55	55	55	55	75	75	75
масса 0,5	0,14	0,17	0,19	0,20	0,20	0,22	0,25	0,27	0,31	0,34	0,42	0,51	0,59	0,68	0,76	0,85	0,93	1,39	-	-
масса 0,8	0,22	0,27	0,30	0,31	0,32	0,35	0,41	0,43	0,49	0,54	0,68	0,81	0,95	1,08	1,22	1,35	1,49	2,23	2,60	2,97



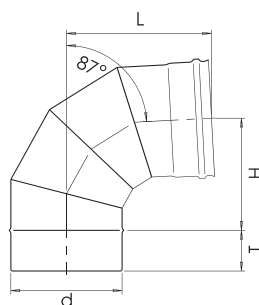
W1 23. Колено 30°

d	80	100	110	115	120	130	150	160	180	200	250	300	350	400	450	500	550	600	700	800
L	48	49	50	50	51	51	53	53	55	56	59	63	66	69	73	76	79	100	107	114
H	124	129	131	132	134	136	141	144	149	154	166	179	191	204	216	229	241	299	324	349
G	20	22	22	23	23	24	25	26	27	28	32	35	38	42	45	48	52	63	69	76
B	131	136	139	140	141	144	149	151	156	161	173	186	198	211	223	236	248	309	334	359
T	55	55	55	55	55	55	55	55	55	55	55	55	55	55	55	55	55	75	75	75
масса 0,5	0,19	0,25	0,28	0,29	0,31	0,33	0,40	0,43	0,49	0,56	0,74	0,94	1,16	1,39	1,64	1,91	2,19	3,02	-	-
масса 0,8	0,31	0,39	0,44	0,46	0,49	0,53	0,63	0,68	0,79	0,90	1,19	1,51	1,85	2,22	2,62	3,05	3,50	4,83	6,00	7,29



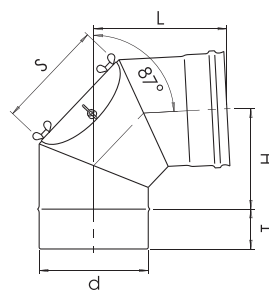
W1 22. Колено 45°

d	80	100	110	115	120	130	150	160	180	200	250	300	350	400	450	500	550	600	700	800
L	83	86	88	88	89	91	94	95	98	101	108	116	123	130	137	145	152	192	207	221
H	146	153	157	159	160	164	171	175	182	189	206	224	242	259	277	295	312	388	424	459
G	44	47	49	50	50	52	55	56	59	62	69	77	84	91	99	106	113	139	153	168
B	162	169	173	175	177	180	187	191	198	205	222	240	258	275	293	311	328	410	446	481
T	55	55	55	55	55	55	55	55	55	55	55	55	55	55	55	55	55	75	75	75
масса 0,5	0,23	0,30	0,34	0,36	0,37	0,41	0,49	0,53	0,61	0,70	0,94	1,20	1,49	1,80	2,14	2,50	2,89	3,98	-	-
масса 0,8	0,37	0,48	0,54	0,57	0,60	0,66	0,78	0,85	0,98	1,12	1,50	1,92	2,38	2,88	3,42	4,00	4,62	6,37	7,99	9,77



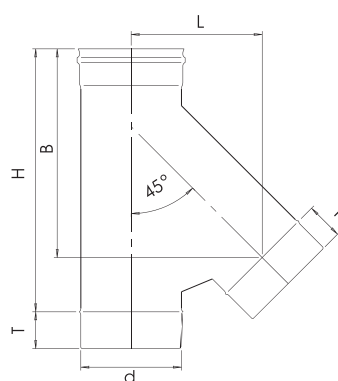
W1 21. Колено 87°

d	80	100	110	115	120	130	150	160	180	200	250	300	350	400	450	500	550	600	700	800
L	166	176	181	184	186	191	201	206	216	226	251	276	301	326	351	376	401	488	538	588
H	111	121	126	129	131	136	146	151	161	171	196	221	246	271	296	321	346	413	463	513
T	55	55	55	55	55	55	55	55	55	55	55	55	55	55	55	55	55	75	75	75
масса 0,5	0,30	0,39	0,44	0,47	0,49	0,55	0,66	0,72	0,85	0,98	1,35	1,77	2,25	2,77	3,34	3,97	4,64	6,19	-	-
масса 0,8	0,47	0,62	0,70	0,74	0,79	0,87	1,06	1,15	1,36	1,57	2,16	2,83	3,59	4,43	5,34	6,34	7,42	9,91	12,69	15,80



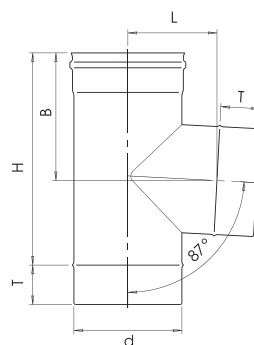
W1 25. Колено 90° с люком ревизии 4 винта

d	80	100	110	115	120	130	150	160	180	200	250	300	350	400	450	500	550	600	700	800
L	157	167	172	175	177	182	192	197	207	217	242	267	292	317	342	367	392	455	505	555
H	102	112	117	120	122	127	137	142	152	162	187	212	237	262	287	312	337	380	430	480
S	80	80	100	100	100	100	130	130	130	130	130	150	200	200	200	200	200	200	200	200
T	55	55	55	55	55	55	55	55	55	55	55	55	55	55	55	55	55	75	75	75
масса 0,5	0,28	0,36	0,41	0,44	0,46	0,51	0,62	0,68	0,80	0,93	1,28	1,69	2,15	2,66	3,21	3,82	4,48	5,93	-	-
масса 0,8	0,44	0,58	0,66	0,70	0,74	0,82	0,99	1,09	1,28	1,49	2,05	2,70	3,44	4,25	5,14	6,11	7,16	9,48	12,23	15,31



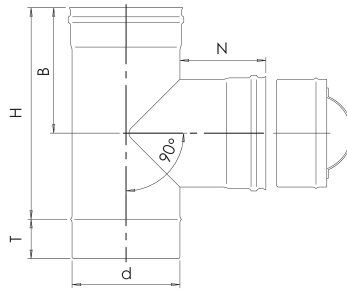
W1 32. Тройник 45°

d	80	100	110	115	120	130	150	160	180	200	250	300	350	400	450	500	550	600	700	800
L	101	153	162	166	170	179	196	204	221	239	281	360	403	446	488	531	574	648	651	736
H	260	322	337	344	351	291	393	407	436	464	534	657	728	798	869	940	1010	1191	1215	1356
B	217	259	270	275	280	365	312	323	344	365	418	508	561	614	667	720	773	923	946	1052
T	55	55	55	55	55	55	55	55	55	55	55	55	55	55	55	55	55	75	75	75
масса 0,5	0,45	0,71	0,81	0,86	0,91	1,01	1,23	1,34	1,59	1,85	2,57	3,82	4,83	5,94	7,17	8,52	9,94	12,98	-	-
масса 0,8	0,72	1,14	1,29	1,37	1,45	1,61	1,96	2,15	2,54	2,96	4,12	6,11	7,73	9,51	11,47	13,64	15,90	20,77	23,43	29,47



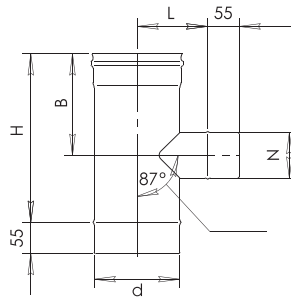
W1 31. Тройник 87°

d	80	100	110	115	120	130	150	160	180	200	250	300	350	400	450	500	550	600	700	800
L	85	95	100	103	105	110	120	125	135	145	170	195	220	245	270	295	320	375	425	475
H	225	245	255	260	265	275	295	305	325	345	395	445	495	545	595	645	695	825	925	1025
B	140	150	155	158	160	165	175	180	190	200	225	250	275	300	325	250	275	450	500	550
T	55	55	55	55	55	55	55	55	55	55	55	55	55	55	55	55	55	75	75	75
масса 0,5	0,38	0,50	0,56	0,59	0,62	0,69	0,83	0,90	1,05	1,21	1,65	2,14	2,69	3,30	3,95	4,66	5,43	7,33	-	-
масса 0,8	0,61	0,80	0,90	0,95	1,00	1,10	1,33	1,44	1,69	1,94	2,64	3,43	4,31	5,27	6,32	7,46	8,69	11,73	14,97	18,52



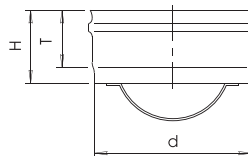
**W1 33. Тройник ревизия с заглушкой**

d	80	100	110	115	120	130	150	160	180	200	250	300	350	400	450	500	550	600	700	800
H	225	245	255	260	265	275	295	305	325	345	395	445	495	545	595	645	695	825	925	1025
B	140	150	155	160	160	165	175	180	190	200	225	250	275	300	325	350	375	450	500	550
N	120	120	120	120	120	120	120	120	120	120	120	120	120	120	120	120	120	150	150	150
T	55	55	55	55	55	55	55	55	55	55	55	55	55	55	55	55	55	75	75	75
масса 0,5	0,50	0,65	0,73	0,77	0,82	0,90	1,09	1,18	1,38	1,59	2,08	2,61	3,22	3,92	4,64	5,52	6,46	9,27	-	-
масса 0,8	0,74	0,97	1,09	1,15	1,21	1,34	1,61	1,74	2,04	2,34	3,10	3,94	4,89	5,95	7,08	8,39	9,80	13,60	18,80	23,30



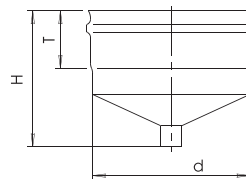
**W1 34. Тройник 87° коллективный**

d	150	180	200	250	300	150	180	200	250	300	150	180	200	250	300
L	120	135	145	170	195	120	1135	145	170	195	120	135	145	170	195
H	205	205	205	205	205	225	225	225	225	225	245	245	245	245	245
B	130	130	130	130	130	140	140	140	140	140	150	150	150	150	150
N	60	60	60	60	60	80	80	80	80	80	100	100	100	100	100
масса 0,5	0,55	0,65	0,72	0,88	1,04	0,611	0,72	0,79	0,96	1,14	0,67	0,78	0,85	1,04	1,23
масса 0,8	0,89	1,04	1,15	1,41	1,67	0,98	1,14	1,26	1,54	1,82	1,07	1,24	1,36	1,66	1,96



**W0 49. Заглушка ревизии**

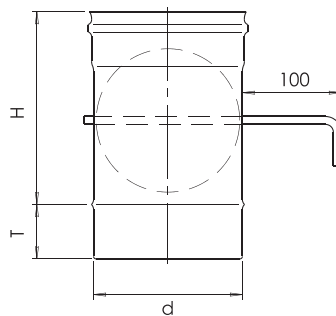
d	80	100	110	115	120	130	150	160	180	200	250	300	350	400	450	500	550	600	700	800	900
H	70	70	70	70	70	70	70	70	70	70	70	70	70	70	70	70	70	90	90	90	90
T	55	55	55	55	55	55	55	55	55	55	55	55	55	55	55	55	55	75	75	75	75
масса 0,5	0,10	0,13	0,15	0,15	0,16	0,18	0,22	0,24	0,28	0,32	0,44	0,58	0,73	0,89	1,07	1,27	1,49	1,87	-	-	-
масса 0,8	-	-	-	-	-	-	-	-	-	-	-	-	-	-	-	-	-	-	3,97	4,78	6,01



**W1 43. Сборник конденсата**

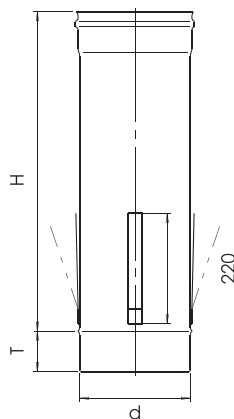
d	80	100	110	115	120	130	150	160	180	200	250	300	350	400	450	500	550	600	700	800	900
H	115	125	135	135	135	135	135	135	135	140	140	150	155	155	160	165	165	190	195	200	205
T	55	55	55	55	55	55	55	55	55	55	55	55	55	55	55	55	55	75	75	75	75
масса 0,5	0,11	0,14	0,16	0,17	0,18	0,20	0,24	0,26	0,30	0,35	0,47	0,61	0,77	0,94	1,13	1,34	1,56	1,94	-	-	-
масса 0,8	-	-	-	-	-	-	-	-	-	-	-	-	-	-	-	-	-	-	3,97	4,94	6,01





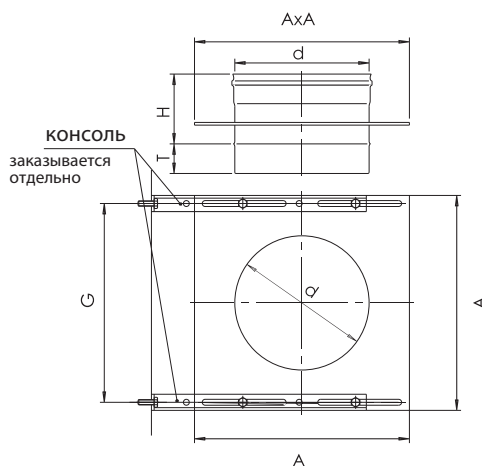
**W1 06. Шибер фикс**

d	80	100	110	115	120	130	150	160	180	200	250	300	350	400	450	500	550	600	700	800
H	195	195	195	195	195	195	195	195	195	245	275	345	395	445	495	545	595	645	725	825
T	55	55	55	55	55	55	55	55	55	55	55	55	55	55	55	55	55	75	75	75
масса 0,5	0,38	0,47	0,52	0,54	0,57	0,62	0,72	0,78	0,89	1,13	1,57	2,23	2,92	3,71	4,59	5,57	6,63	7,80	-	-
масса 0,8	0,53	0,66	0,72	0,76	0,79	0,86	1,00	1,08	1,23	1,58	2,19	3,13	4,11	5,21	6,45	7,82	9,32	10,96	14,61	22,01



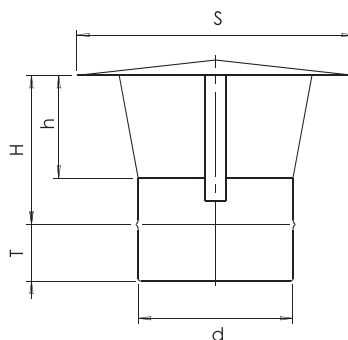
**W1 04. Труба 1000 мм с монтажными усами**

d	80	100	110	115	120	130	150	160	180	200	250	300	350	400	450	500	550	600	700	800
H	945	945	945	945	945	945	945	945	945	945	945	945	945	945	945	945	945	925	925	925
T	55	55	55	55	55	55	55	55	55	55	55	55	55	55	55	55	55	75	75	75
масса 0,5	1,22	1,47	1,59	1,66	1,72	1,84	2,10	2,22	2,47	2,72	3,35	3,97	4,60	5,23	5,86	6,49	7,12	7,74	-	-
масса 0,8	1,81	2,22	2,42	2,52	2,62	2,82	3,22	3,42	3,82	4,23	5,22	6,23	7,23	8,24	9,24	10,25	11,25	12,26	14,25	16,26



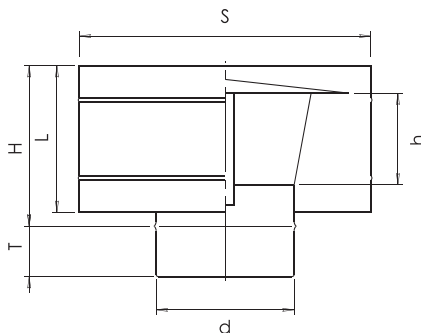
**W1 62. Площадка опорная проходная**

d	80	100	110	115	120	130	150	160	180	200	250	300	350	400	450	500	550	600	700	800
Металл	1,0	1,0	1,5	1,5	1,5	1,5	1,5	1,5	1,5	1,5	1,5	2,0	2,0	2,0	2,0	2,0	2,0	2,0	2,0	2,0
H	125	125	125	125	125	125	125	125	125	125	125	125	125	125	125	125	125	125	125	125
T	55	55	55	55	55	55	55	55	55	55	55	55	55	55	55	55	55	75	75	75
A	140	160	170	175	180	190	210	220	240	260	310	360	410	460	510	560	610	660	800	900
G	110	130	140	145	150	160	180	190	210	230	280	330	380	430	480	530	580	630	770	870
масса	0,39	0,48	0,59	0,62	0,64	0,70	0,81	0,86	0,97	1,09	1,38	1,89	2,26	2,66	3,06	3,38	3,91	4,37	6,32	7,51



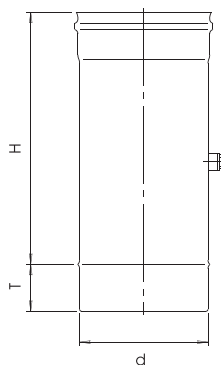
**W1 45. Зонт**

d	80	100	110	115	120	130	150	160	180	200	250	300	350	400	450	500	550	600	700	800
S	205	217	217	217	217	217	270	270	300	350	400	450	500	550	600	650	700	750	850	950
H	95	110	110	110	110	110	145	145	165	165	190	215	270	295	320	345	370	395	425	475
h	50	65	65	65	65	65	100	100	100	100	125	150	175	200	225	250	275	300	350	400
T	55	55	55	55	55	55	55	55	55	55	55	55	55	55	55	55	55	75	75	75
масса 0,5	0,30	0,36	0,37	0,38	0,38	0,39	0,53	0,54	0,66	0,79	1,00	1,23	1,61	1,88	2,18	2,48	2,81	3,15	-	-
масса 0,8	0,36	0,43	0,45	0,46	0,47	0,49	0,64	0,66	0,82	0,97	1,23	1,50	2,00	2,33	2,68	3,05	3,43	3,83	6,37	7,67



**W1 46. Дефлектор**

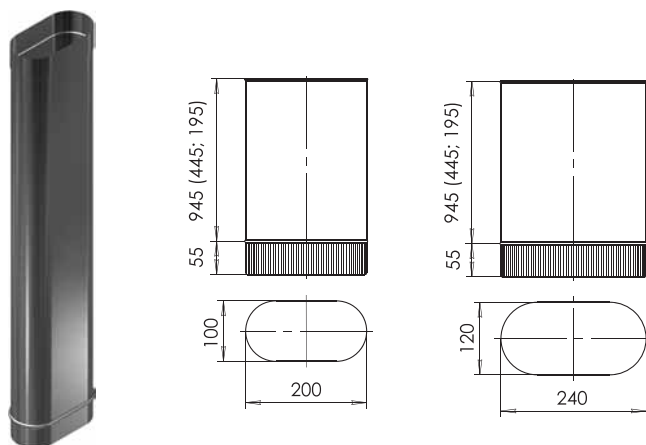
d	80	100	110	115	120	130	150	160	180	200	250	300	350	400	450	500	550	600	700	800
S	250	250	250	250	250	250	318	318	318	400	450	500	550	600	650	700	750	800	900	1050
H	125	140	140	140	140	140	175	175	195	195	220	245	270	295	320	345	370	405	455	505
h	50	65	65	65	65	65	100	100	100	100	125	150	175	200	225	250	275	300	350	400
L	110	125	125	125	125	125	160	160	160	160	185	210	235	260	285	310	333	360	410	460
T	55	55	55	55	55	55	55	55	55	55	55	55	55	55	55	55	55	75	75	75
масса 0,5	0,72	0,82	0,83	0,83	0,84	0,85	1,24	1,25	1,32	1,60	2,06	2,56	3,24	3,86	4,52	5,23	5,97	7,02	-	-
масса 0,8	0,78	0,89	0,91	0,92	0,93	0,95	1,35	1,37	1,48	1,78	2,28	2,83	3,64	4,31	5,03	5,79	6,59	7,83	13,37	16,91



**W1 05. Труба со штуцером газоанализатора**

d	80	100	110	115	120	130	150	160	180	200	250	300	350	400	450	500	550	600	700	800
H	195	195	195	195	195	195	195	195	195	195	195	195	195	195	195	195	195	175	175	175
T	55	55	55	55	55	55	55	55	55	55	55	55	55	55	55	55	55	75	75	75
масса 0,5	0,25	0,31	0,35	0,36	0,38	0,41	0,47	0,50	0,57	0,63	0,78	0,94	1,10	1,26	1,41	1,57	1,73	1,88	-	-
масса 0,8	0,40	0,50	0,55	0,58	0,60	0,65	0,75	0,80	0,90	1,00	1,25	1,50	1,76	2,01	2,26	2,51	2,76	3,01	3,51	4,01

Труба 1000 мм; 500 мм; 250 мм овал



Колено 87° овал по широкой



Колено 87° овал по узкой



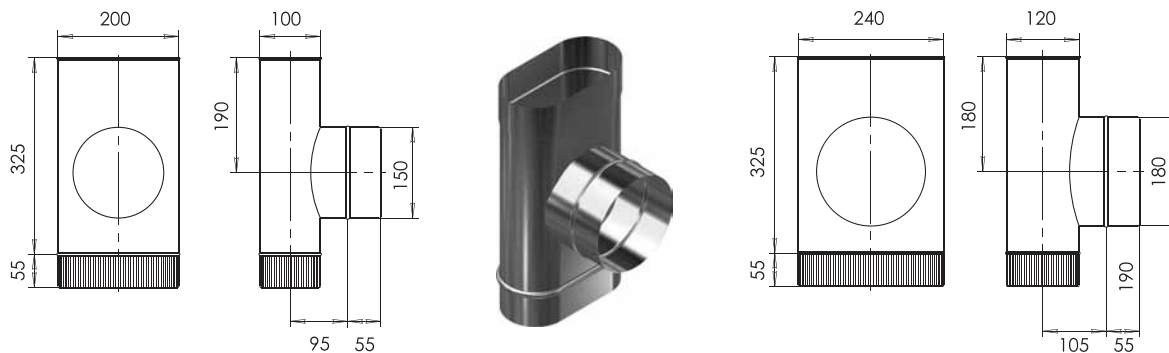
Колено 45° овал по широкой



Колено 45° овал по узкой



Тройник 87° овал



Переход овал



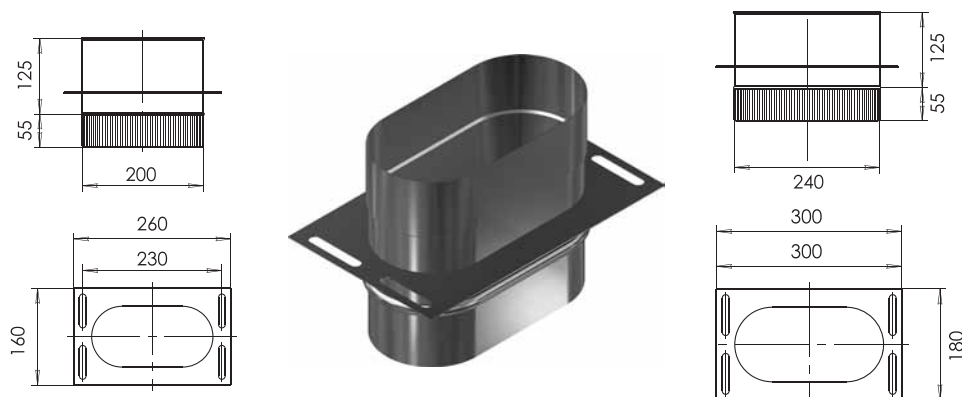
Сборник конденсата овал

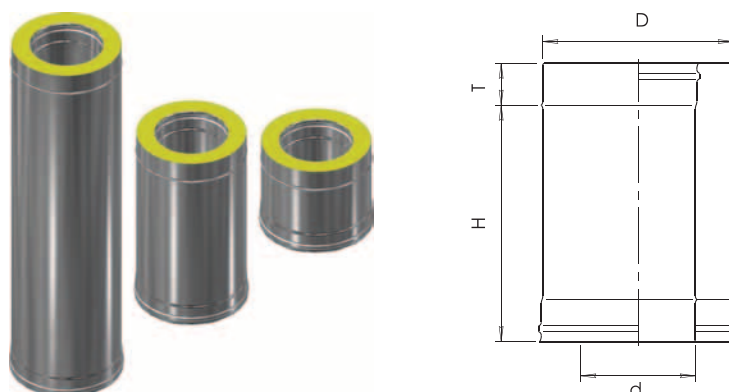


Зонт овал



Площадка опорная проходная овал





W2 01. Труба-сэндвич 1000 мм / Изоляция 50 мм

d	80	100	110	115	120	130	150	160	180	200	250	300	350	400	450	500	600	700	800
D	160	200	200	200	200	230	250	260	280	300	350	400	450	500	550	600	700	800	900
H	945	945	945	945	945	945	945	945	945	945	945	945	945	945	945	945	925	925	925
T	55	55	55	55	55	55	55	55	55	55	55	55	55	55	55	55	75	75	75
масса 0,5x0,5	4,73	6,44	6,37	6,34	7,30	7,72	8,58	9,01	9,87	10,72	12,87	15,01	17,17	19,32	21,47	23,61	-	-	-
масса 0,8x0,5	5,32	7,18	7,20	7,20	8,20	8,70	9,71	10,21	11,22	12,23	14,74	17,27	19,80	22,33	24,85	27,37	-	-	-
масса 0,8x0,8	-	-	-	-	-	-	-	-	-	-	-	-	-	-	-	-	37,40	43,17	48,93

W2 02. Труба-сэндвич 500 мм / Изоляция 50 мм

d	80	100	110	115	120	130	150	160	180	200	250	300	350	400	450	500	600	700	800
D	160	200	200	200	200	230	250	260	280	300	350	400	450	500	550	600	700	800	900
H	445	445	445	445	445	445	445	445	445	445	445	445	445	445	445	445	425	425	425
T	55	55	55	55	55	55	55	55	55	55	55	55	55	55	55	55	75	75	75
масса 0,5x0,5	2,32	3,14	3,12	3,10	3,56	3,76	4,19	4,40	4,81	5,23	6,28	7,33	8,38	9,42	10,47	11,52	-	-	-
масса 0,8x0,5	2,61	3,51	3,53	3,53	4,01	4,25	4,75	5,00	5,49	5,99	7,22	8,46	9,69	10,93	12,16	13,40	-	-	-
масса 0,8x0,8	-	-	-	-	-	-	-	-	-	-	-	-	-	-	-	-	18,24	21,05	23,86

W2 03. Труба-сэндвич 250 мм / Изоляция 50 мм

d	80	100	110	115	120	130	150	160	180	200	250	300	350	400	450	500	600	700	800
D	160	200	200	200	200	230	250	260	280	300	350	400	450	500	550	600	700	800	900
H	195	195	195	195	195	195	195	195	195	195	195	195	195	195	195	195	175	175	175
T	55	55	55	55	55	55	55	55	55	55	55	55	55	55	55	55	75	75	75
масса 0,5x0,5	1,50	2,03	2,02	2,01	2,30	2,44	2,71	2,85	3,12	3,39	4,07	4,74	5,42	6,10	6,78	7,45	-	-	-
масса 0,8x0,5	1,70	2,28	2,30	2,30	2,60	2,76	3,09	3,25	3,57	3,89	4,69	5,49	6,30	7,10	7,91	8,71	-	-	-
масса 0,8x0,8	-	-	-	-	-	-	-	-	-	-	-	-	-	-	-	-	8,66	10,00	11,33

W2 01. Труба-сэндвич 1000 мм / Изоляция 25 мм

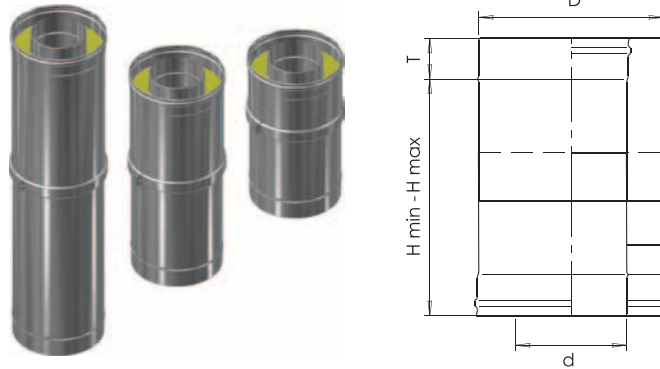
d	80	100	110	120	130	150	160	180	200	250	300	350	400	450	500	600	700	800
D	130	150	160	170	180	200	210	230	250	300	350	400	450	500	550	650	750	850
H	940	940	940	940	940	940	940	940	940	940	940	940	940	940	940	940	940	940
T	55	55	55	55	55	55	55	55	55	55	55	55	55	55	55	75	75	75
масса 0,5x0,5	3,73	4,44	4,80	5,15	5,51	6,22	6,57	7,28	7,99	9,77	11,55	13,32	15,10	-	-	-	-	-
масса 0,8x0,5	4,33	5,19	5,63	6,06	6,49	7,35	7,78	8,64	9,50	11,65	13,81	15,96	18,11	20,27	22,42	-	-	-
масса 0,8x0,8	-	-	-	-	-	-	-	-	-	-	-	-	-	-	-	31,49	-	-
масса 1,0x0,8	-	-	-	-	-	-	-	-	-	-	-	-	-	-	-	-	40,05	45,59

W2 02. Труба-сэндвич 500 мм / Изоляция 25 мм

d	80	100	110	120	130	150	160	180	200	250	300	350	400	450	500	600	700	800
D	130	150	160	170	180	200	210	230	250	300	350	400	450	500	550	650	750	850
H	440	440	440	440	440	440	440	440	440	440	440	440	440	440	440	422	422	422
T	55	55	55	55	55	55	55	55	55	55	55	55	55	55	55	75	75	75
масса 0,5x0,5	1,83	2,18	2,36	2,53	2,71	3,06	3,23	3,58	3,93	4,80	5,67	6,55	7,42	-	-	-	-	-
масса 0,8x0,5	2,13	2,56	2,77	2,98	3,20	3,62	3,83	4,26	4,68	5,74	6,81	7,87	8,93	9,99	11,05	-	-	-
масса 0,8x0,8	-	-	-	-	-	-	-	-	-	-	-	-	-	-	-	15,49	-	-
масса 1,0x0,8	-	-	-	-	-	-	-	-	-	-	-	-	-	-	-	-	19,72	22,45

**W2 03. Труба-сэндвич 250 мм / Изоляция 25 мм**

d	80	100	110	120	130	150	160	180	200	250	300	350	400	450	500	600	700	800
D	130	150	160	170	180	200	210	230	250	300	350	400	450	500	550	650	750	850
H	190	190	190	190	190	190	190	190	190	190	190	190	190	190	190	172	172	172
T	55	55	55	55	55	55	55	55	55	55	55	55	55	55	55	75	75	75
масса 0,5x0,5	0,88	1,05	1,14	1,22	1,31	1,47	1,56	1,73	1,90	2,32	2,74	3,16	3,58	-	-	-	-	-
масса 0,8x0,5	1,04	1,24	1,35	1,45	1,55	1,76	1,86	2,07	2,27	2,79	3,30	3,82	4,34	4,85	5,37	-	-	-
масса 0,8x0,8	-	-	-	-	-	-	-	-	-	-	-	-	-	-	-	7,49	-	-
масса 1,0x0,8	-	-	-	-	-	-	-	-	-	-	-	-	-	-	-	-	9,56	10,89


**W2 09. Труба-сэндвич компенсатор фикс 560 - 940 мм / Изоляция 50 мм**

d	80	100	110	115	120	130	150	160	180	200	250	300	350	400	450	500	600	700	800
D	160	200	200	200	200	230	250	260	280	300	350	400	450	500	550	600	700	800	900
H max	885	885	885	885	885	885	885	885	885	885	885	885	885	885	885	885	845	845	845
H min	545	545	545	545	545	545	545	545	545	545	545	545	545	545	545	545	545	545	545
T	55	55	55	55	55	55	55	55	55	55	55	55	55	55	55	55	75	75	75
масса 0,5x0,5	3,98	5,28	5,30	5,31	5,99	6,34	7,05	7,40	8,11	8,82	10,58	12,35	14,11	15,88	17,64	19,41	-	-	-
масса 0,8x0,5	4,57	6,03	6,12	6,14	6,89	7,31	8,17	8,60	9,46	10,31	12,46	14,60	16,74	18,88	21,03	23,17	-	-	-
масса 0,8x0,8	-	-	-	-	-	-	-	-	-	-	-	-	-	-	-	-	32,72	37,76	42,80

**W2 08. Труба-сэндвич компенсатор фикс 390 - 600 мм / Изоляция 50 мм**

d	80	100	110	115	120	130	150	160	180	200	250	300	350	400	450	500	600	700	800
D	160	200	200	200	200	230	250	260	280	300	350	400	450	500	550	600	700	800	900
H max	545	545	545	545	545	545	545	545	545	545	545	545	545	545	545	545	505	505	505
H min	375	375	375	375	375	375	375	375	375	375	375	375	375	375	375	375	375	375	375
T	55	55	55	55	55	55	55	55	55	55	55	55	55	55	55	55	75	75	75
масса 0,5x0,5	2,65	3,53	3,54	3,54	4,00	4,23	4,70	4,94	5,41	5,88	7,06	8,24	9,42	10,59	11,77	12,95	-	-	-
масса 0,8x0,5	3,04	4,02	4,08	4,10	4,59	4,87	5,44	5,73	6,30	6,87	8,30	9,27	11,15	12,58	14,01	15,43	-	-	-
масса 0,8x0,8	-	-	-	-	-	-	-	-	-	-	-	-	-	-	-	-	21,76	25,11	28,47

**W2 07. Труба-сэндвич компенсатор фикс 310 - 440 мм / Изоляция 50 мм**

d	80	100	110	115	120	130	150	160	180	200	250	300	350	400	450	500	600	700	800
D	160	200	200	200	200	230	250	260	280	300	350	400	450	500	550	600	700	800	900
H max	385	385	385	385	385	385	385	385	385	385	385	385	385	385	385	385	345	345	345
H min	295	295	295	295	295	295	295	295	295	295	295	295	295	295	295	295	295	295	295
T	55	55	55	55	55	55	55	55	55	55	55	55	55	55	55	55	75	75	75
масса 0,5x0,5	2,03	2,70	2,70	2,70	3,06	3,24	3,60	3,78	4,14	4,50	5,40	6,31	7,21	8,11	9,01	9,91	-	-	-
масса 0,8x0,5	2,32	3,07	3,11	3,13	3,51	3,72	4,16	4,38	4,81	5,25	6,34	7,43	8,52	9,61	10,70	11,79	-	-	-
масса 0,8x0,8	-	-	-	-	-	-	-	-	-	-	-	-	-	-	-	-	16,61	19,16	21,72

**W2 09. Труба-сэндвич компенсатор фикс 600-940 мм / Изоляция 25 мм**

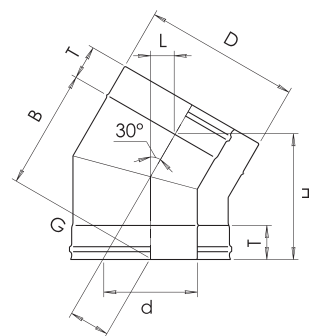
d	80	100	110	120	130	150	160	180	200	250	300	350	400
D	130	150	160	170	180	200	210	230	250	300	350	400	450
H max	885	885	885	885	885	885	885	885	885	885	885	885	885
H min	545	545	545	545	545	545	545	545	545	545	545	545	545
T	55	55	55	55	55	55	55	55	55	55	55	55	55
масса 0,5x0,5	3,27	3,89	4,20	4,51	4,82	5,45	5,76	6,38	7,00	8,56	10,12	11,67	13,23
масса 0,8x0,5	-	4,63	5,02	5,41	5,79	6,57	6,95	7,73	8,50	10,44	12,37	14,30	16,24

**W2 08. Труба-сэндвич компенсатор фикс 430-600 мм / Изоляция 25 мм**

d	80	100	110	120	130	150	160	180	200	250	300	350	400
D	130	150	160	170	180	200	210	230	250	300	350	400	450
H max	545	545	545	545	545	545	545	545	545	545	545	545	545
H min	375	375	375	375	375	375	375	375	375	375	375	375	375
T	55	55	55	55	55	55	55	55	55	55	55	55	55
масса 0,5x0,5	2,18	2,60	2,80	3,01	3,22	3,63	3,84	4,25	4,67	5,70	6,74	7,78	8,81
масса 0,8x0,5	-	3,09	3,35	3,60	3,86	4,37	4,63	5,14	5,66	6,94	8,23	9,51	10,80

**W2 07. Труба-сэндвич компенсатор фикс 350-440 мм / Изоляция 25 мм**

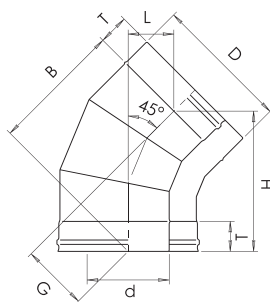
d	80	100	110	120	130	150	160	180	200	250	300	350	400
D	130	150	160	170	180	200	210	230	250	300	350	400	450
H max	385	385	385	385	385	385	385	385	385	385	385	385	385
H min	295	295	295	295	295	295	295	295	295	295	295	295	295
T	55	55	55	55	55	55	55	55	55	55	55	55	55
масса 0,5x0,5	1,67	1,99	2,15	2,30	2,46	2,78	2,94	3,25	3,57	4,36	5,15	5,94	6,73
масса 0,8x0,5	-	2,36	2,56	2,75	2,95	3,34	3,54	3,93	4,32	5,30	6,28	7,26	8,24


**W2 23. Колено-сэндвич 30° / Изоляция 50 мм**

d	80	100	110	115	120	130	150	160	180	200	250	300	350	400	450	500	600	700	800
D	160	200	200	200	200	230	250	260	280	300	350	400	450	500	550	600	700	800	900
L	33	36	36	36	37	38	39	40	41	43	46	49	53	56	59	63	69	76	83
H	179	189	189	189	194	196	201	204	209	214	226	239	251	264	276	289	334	359	384
G	61	63	63	63	65	65	67	67	69	70	73	77	80	83	87	90	107	114	120
B	172	182	182	182	187	189	194	197	202	207	219	232	244	257	269	282	324	349	374
T	55	55	55	55	55	55	55	55	55	55	55	55	55	55	55	55	75	75	75
масса 0,5x0,5	1,07	1,52	1,51	1,50	1,76	1,88	2,14	2,27	2,54	2,82	3,57	4,37	5,23	6,14	7,12	8,16	-	-	-
масса 0,8x0,5	1,22	1,71	1,72	1,72	1,99	2,14	2,44	2,60	2,92	3,25	4,12	5,06	6,07	7,15	8,30	9,52	-	-	-
масса 0,8x0,8	-	-	-	-	-	-	-	-	-	-	-	-	-	-	-	-	15,50	19,07	22,95

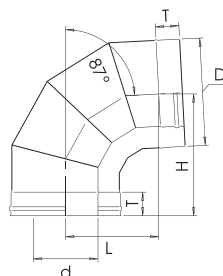
**W2 23. Колено-сэндвич 30° / Изоляция 25 мм**

d	80	100	110	120	130	150	160	180	200	250	300	350	400	450	500	600	700	800	
D	130	150	160	170	180	200	210	230	250	300	350	400	450	500	550	650	750	850	
L	31	33	33	34	35	36	37	38	39	43	46	49	53	56	59	66	73	79	
H	166	171	174	176	179	184	186	191	196	209	221	234	246	259	271	316	341	366	
G	56	58	58	59	60	61	62	63	64	68	71	74	78	81	84	101	108	114	
B	160	165	167	170	172	177	180	185	190	202	215	227	240	252	265	307	332	357	
T	55	55	55	55	55	55	55	55	55	55	55	55	55	55	55	75	75	75	
масса 0,5x0,5	0,83	1,02	1,11	1,21	1,31	1,51	1,61	1,83	2,05	2,64	3,28	3,96	4,70	-	-	-	-	-	
масса 0,8x0,5	0,98	1,20	1,32	1,44	1,56	1,80	1,93	2,19	2,46	3,18	3,95	4,79	5,68	6,63	7,64	-	-	-	
масса 0,8x0,8	-	-	-	-	-	-	-	-	-	-	-	-	-	-	-	-	12,78	-	-
масса 1,0x0,8	-	-	-	-	-	-	-	-	-	-	-	-	-	-	-	-	-	17,38	21,03



W2 22. Колено-сэндвич 45° / Изоляция 50 мм																			
d	80	100	110	115	120	130	150	160	180	200	250	300	350	400	450	500	600	700	800
D	160	200	200	200	200	230	250	260	280	300	350	400	450	500	550	600	700	800	900
L	71	76	76	76	79	81	84	85	88	91	98	106	113	120	128	135	153	168	183
H	226	240	240	240	247	250	257	261	268	275	293	310	328	346	363	381	446	481	516
G	110	115	115	115	118	120	123	124	127	130	137	145	152	159	167	174	206	221	236
B	209	224	224	224	230	234	241	245	252	259	276	294	312	329	347	365	424	459	494
T	55	55	55	55	55	55	55	55	55	55	55	55	55	55	55	55	75	75	75
масса 0,5x0,5	1,37	1,95	1,94	1,93	2,27	2,44	2,78	2,95	3,31	3,69	4,69	5,78	6,95	8,21	9,57	11,00	-	-	-
масса 0,8x0,5	1,55	2,19	2,20	2,21	2,56	2,76	3,16	3,36	3,79	4,23	5,40	6,68	8,05	9,53	11,12	12,80	-	-	-
масса 0,8x0,8	-	-	-	-	-	-	-	-	-	-	-	-	-	-	-	-	20,89	25,86	31,31

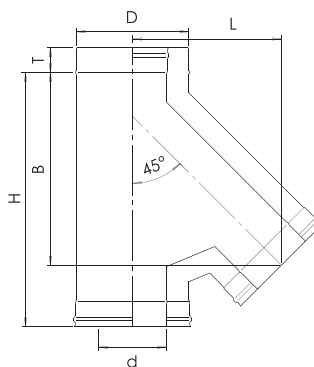
W2 22. Колено-сэндвич 45° / Изоляция 25 мм																			
d	80	100	110	120	130	150	160	180	200	250	300	350	400	450	500	600	700	800	
D	130	150	160	170	180	200	210	230	250	300	350	400	450	500	550	650	750	850	
L	64	67	69	70	72	75	76	79	82	89	96	104	111	118	126	144	159	174	
H	205	212	216	219	223	230	233	240	248	265	283	301	318	336	354	418	454	489	
G	100	103	104	105	107	110	111	114	117	125	132	139	146	154	161	194	208	223	
B	190	198	201	205	208	215	219	226	233	251	268	286	304	321	339	398	433	468	
T	55	55	55	55	55	55	55	55	55	55	55	55	55	55	55	75	75	75	
масса 0,5x0,5	1,04	1,28	1,40	1,53	1,65	1,92	2,05	2,33	2,63	3,41	4,26	5,19	6,18	-	-	-	-	-	
масса 0,8x0,5	1,22	1,51	1,66	1,81	1,96	2,28	2,45	2,79	3,15	4,10	5,13	6,25	7,46	8,76	10,14	-	-	-	
масса 0,8x0,8	-	-	-	-	-	-	-	-	-	-	-	-	-	-	-	17,05	-	-	
масса 1,0x0,8	-	-	-	-	-	-	-	-	-	-	-	-	-	-	-	-	23,33	28,40	



W2 21. Колено-сэндвич 87° / Изоляция 50 мм																			
d	80	100	110	115	120	130	150	160	180	200	250	300	350	400	450	500	600	700	800
D	160	200	200	200	200	230	250	260	280	300	350	400	450	500	550	600	700	800	900
L	180	200	200	200	210	215	225	230	240	250	275	300	325	350	375	400	463	513	563
H	235	255	255	255	265	270	280	285	295	305	330	355	380	405	430	455	538	588	638
T	55	55	55	55	55	55	55	55	55	55	55	55	55	55	55	55	75	75	75
масса 0,5x0,5	1,87	2,75	2,73	2,72	3,24	3,49	4,02	4,30	4,87	5,47	7,09	8,89	10,87	13,02	15,35	17,86	-	-	-
масса 0,8x0,5	2,12	3,08	3,10	3,10	3,65	3,94	4,56	4,88	5,55	6,25	8,14	10,24	12,55	15,07	17,80	20,73	-	-	-
масса 0,8x0,8	-	-	-	-	-	-	-	-	-	-	-	-	-	-	-	-	33,71	42,45	52,15

W2 21. Колено-сэндвич 87° / Изоляция 25 мм																			
d	80	100	110	120	130	150	160	180	200	250	300	350	400	450	500	600	700	800	
D	130	150	160	170	180	200	210	230	250	300	350	400	450	500	550	650	750	850	
L	153	163	167	172	177	186	191	201	210	234	257	281	305	329	352	413	460	508	
H	211	221	226	231	236	246	251	261	271	296	321	346	371	396	421	505	555	605	
T	55	55	55	55	55	55	55	55	55	55	55	55	55	55	55	75	75	75	
масса 0,5x0,5	1,38	1,71	1,88	2,06	2,25	2,64	2,84	3,26	3,71	4,92	6,27	7,76	9,39	-	-	-	-	-	
масса 0,8x0,5	1,61	2,01	2,22	2,44	2,67	3,14	3,38	3,89	4,43	5,89	7,53	9,33	11,30	13,44	15,75	-	-	-	
масса 0,8x0,8	-	-	-	-	-	-	-	-	-	-	-	-	-	-	-	26,48	-	-	
масса 1,0x0,8	-	-	-	-	-	-	-	-	-	-	-	-	-	-	-	-	36,85	45,54	



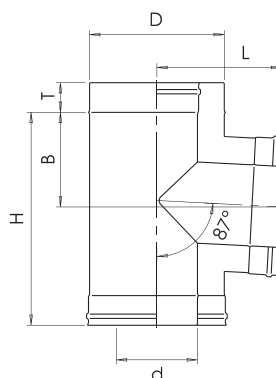


W2 32. Тройник-сэндвич 45° / Изоляция 50 мм

d	80	100	110	115	120	130	150	160	180	200	250	300	350	400	450	500	600	700	800
D	160	200	200	200	200	230	250	260	280	300	350	400	450	500	550	600	700	800	900
L	208	288	288	288	305	313	330	339	356	410	453	495	538	581	623	666	704	789	874
H	370	495	495	495	520	535	565	580	605	685	760	830	900	970	1040	1110	1215	1355	1500
B	286	375	375	375	395	406	427	438	459	517	570	623	676	729	782	835	924	1030	1136
T	55	55	55	55	55	55	55	55	55	55	55	55	55	55	55	75	75	75	75
масса 0,5x0,5	2,74	5,14	5,06	5,01	6,07	6,56	7,59	8,13	9,25	11,64	15,08	18,89	23,09	27,69	32,61	38,00	-	-	-
масса 0,8x0,5	3,14	5,75	5,73	5,71	6,83	7,39	8,58	9,21	10,51	13,27	17,26	21,69	26,58	31,93	37,66	43,94	-	-	-
масса 0,8x0,8	-	-	-	-	-	-	-	-	-	-	-	-	-	-	-	-	63,51	80,87	100,3

W2 32. Тройник-сэндвич 45° / Изоляция 25 мм

d	80	100	110	120	130	150	160	180	200	250	300	350	400	450	500	600	700	800
D	130	150	160	170	180	200	210	230	250	300	350	400	450	500	550	650	750	850
L	228	245	253	262	271	288	296	313	330	410	453	495	538	581	623	661	746	832
H	394	422	437	451	465	493	507	536	564	687	758	828	899	970	1040	1144	1286	1427
B	300	321	332	342	353	374	385	406	427	517	570	623	676	729	782	870	977	1083
T	55	55	55	55	55	55	55	55	55	55	55	55	55	55	75	75	75	75
масса 0,5x0,5	2,50	3,11	3,44	3,79	4,14	4,89	5,29	6,10	6,97	10,45	13,35	16,56	20,08	-	-	-	-	-
масса 0,8x0,5	-	3,68	4,08	4,51	4,93	5,84	6,32	7,30	8,36	12,55	16,06	19,94	24,19	28,87	33,85	-	-	-
масса 0,8x0,8	-	-	-	-	-	-	-	-	-	-	-	-	-	-	-	51,44	-	-
масса 1,0x0,8	-	-	-	-	-	-	-	-	-	-	-	-	-	-	-	-	72,64	90,87

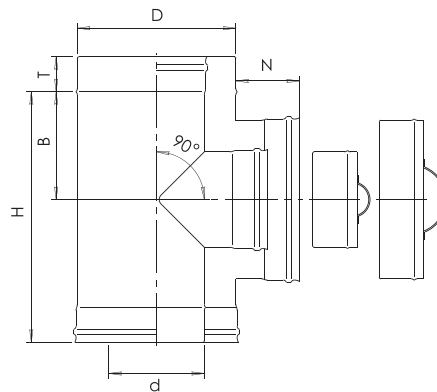


W2 31. Тройник-сэндвич 87° / Изоляция 50 мм

d	80	100	110	115	120	130	150	160	180	200	250	300	350	400	450	500	600	700	800
D	160	200	200	200	200	230	250	260	280	300	350	400	450	500	550	600	700	800	900
L	180	200	200	200	210	215	225	230	240	250	275	300	325	350	375	450	500	550	600
H	305	345	345	345	365	375	395	405	425	445	495	545	595	645	695	845	925	1025	1125
B	125	145	145	145	155	160	170	175	185	195	220	245	270	295	320	395	425	475	525
T	55	55	55	55	55	55	55	55	55	55	55	55	55	55	55	75	75	75	75
масса 0,5x0,5	2,04	3,01	2,98	2,96	3,55	3,82	4,41	4,72	5,34	6,00	7,77	9,74	13,04	15,53	18,21	23,28	-	-	-
масса 0,8x0,5	2,34	3,42	3,43	3,43	4,06	4,38	5,07	5,44	6,17	6,95	9,04	11,37	15,05	17,96	21,09	27,21	-	-	-
масса 0,8x0,8	-	-	-	-	-	-	-	-	-	-	-	-	-	-	-	-	39,98	50,09	61,10

W2 31. Тройник-сэндвич 87° / Изоляция 25 мм

d	80	100	110	120	130	150	160	180	200	250	300	350	400	450	500	600	700	800
D	130	150	160	170	180	200	210	230	250	300	350	400	450	500	550	650	750	850
L	165	175	180	185	190	200	205	215	225	250	275	300	325	350	425	475	525	575
H	275	295	305	315	325	345	355	375	395	445	495	545	595	645	795	875	975	1075
B	110	120	125	130	135	145	150	160	170	195	220	245	270	295	370	400	450	500
T	55	55	55	55	55	55	55	55	55	55	55	55	55	55	55	75	75	75
масса 0,5x0,5	1,53	1,90	2,10	2,30	2,51	2,95	3,18	3,65	4,15	5,51	7,01	8,68	10,50	-	-	-	-	-
масса 0,8x0,5	-	2,26	2,50	2,75	3,00	3,54	3,82	4,39	5,00	6,66	8,48	10,51	12,72	15,13	21,13	-	-	-
масса 0,8x0,8	-	-	-	-	-	-	-	-	-	-	-	-	-	-	-	32,19	-	-
масса 1,0x0,8	-	-	-	-	-	-	-	-	-	-	-	-	-	-	-	-	44,57	54,74

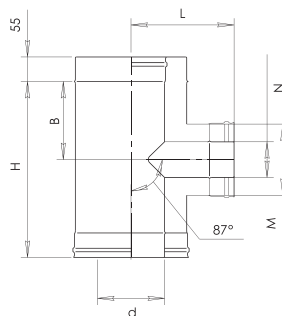


W2 33. Тройник-сэндвич ревизия с заглушкой / Изоляция 50 мм

d	80	100	110	115	120	130	150	160	180	200	250	300	350	400	450	500	600	700	800
D	160	200	200	200	220	230	250	260	280	300	350	400	450	500	550	600	700	800	900
H	305	345	345	345	365	375	395	405	425	445	495	545	595	645	695	845	925	1025	1125
B	125	145	145	145	155	160	170	175	185	195	220	245	270	295	320	395	425	475	525
N	100	100	100	100	100	100	100	100	100	100	100	100	100	100	100	150	150	150	150
T	55	55	55	55	55	55	55	55	55	55	55	55	55	55	55	75	75	75	75
масса 0,5x0,5	2,34	3,40	3,39	3,38	4,00	4,30	4,97	5,32	6,02	6,77	8,78	11,02	14,84	17,69	20,77	26,15	-	-	-
масса 0,8x0,5	2,61	3,77	3,80	3,81	4,47	4,81	5,58	5,98	6,79	7,65	9,96	12,53	16,85	20,12	23,65	30,07	-	-	-
масса 0,8x0,8	-	-	-	-	-	-	-	-	-	-	-	-	-	-	-	-	45,67	59,00	72,05

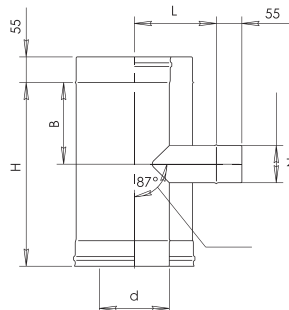
W2 33. Тройник-сэндвич ревизия с заглушкой / Изоляция 25 мм

d	80	100	110	120	130	150	160	180	200	250	300	350	400	450	500	600	700	800
D	130	150	160	170	180	200	210	230	250	300	350	400	450	500	550	650	750	850
H	275	295	305	315	325	345	355	375	395	445	495	545	595	645	795	875	975	1075
B	110	120	125	130	135	145	150	160	170	195	220	245	270	295	370	400	450	500
N	100	100	100	100	100	100	100	100	100	100	100	100	100	100	150	150	150	150
T	55	55	55	55	55	55	55	55	55	55	55	55	55	55	55	75	75	75
масса 0,5x0,5	1,87	2,32	2,55	2,80	3,05	3,57	3,85	4,41	5,02	6,65	8,47	10,48	12,67	-	-	-	-	-
масса 0,8x0,5	-	2,68	2,95	3,24	3,54	4,16	4,48	5,15	5,87	7,80	9,94	12,31	14,89	17,69	24,12	-	-	-
масса 0,8x0,8	-	-	-	-	-	-	-	-	-	-	-	-	-	-	-	36,38	-	-
масса 1,0x0,8	-	-	-	-	-	-	-	-	-	-	-	-	-	-	-	-	49,87	61,28



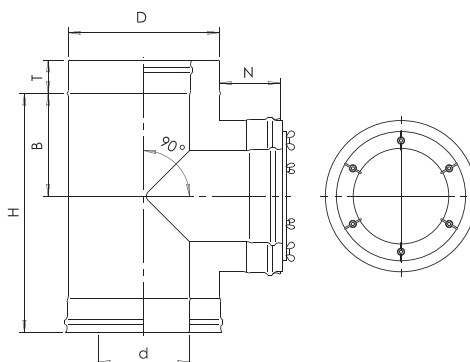
**W2 35. Тройник-сэндвич коллективный / Изоляция 50 мм**

d	150	180	200	250	300	150	180	200	250	300	150	180	200	250	300
D	250	280	300	350	400	250	280	300	350	400	250	280	300	350	400
L	225	240	250	275	300	225	240	250	275	300	225	240	250	275	300
H	305	305	305	305	305	305	305	305	305	305	345	345	345	345	345
B	125	125	125	125	125	125	125	125	125	125	145	145	145	145	145
N	60	60	60	60	60	80	80	80	80	80	100	100	100	100	100
M	160	160	160	160	160	160	160	160	160	160	200	200	200	200	200
масса 0,5x0,5	3,29	3,73	4,03	4,76	5,50	3,30	3,74	4,03	4,77	5,50	3,76	4,25	4,58	5,39	6,21
масса 0,8x0,5	3,76	4,28	4,63	5,50	6,37	3,79	4,31	4,65	5,53	6,39	4,31	4,89	5,27	6,24	7,21



**W2 36. Тройник-сэндвич комбинированный / Изоляция 50 мм**

d	150	180	200	250	300	150	180	200	250	300	150	180	200	250	300
D	250	280	300	350	400	250	280	300	350	400	250	280	300	350	400
L	170	185	195	220	245	170	185	195	220	245	170	185	195	220	245
H	205	205	205	205	205	225	225	225	225	225	245	245	245	245	245
B	75	75	75	75	75	85	85	85	85	85	95	95	95	95	95
N	60	60	60	60	60	80	80	80	80	80	100	100	100	100	100
масса 0,5x0,5	2,17	2,47	2,68	3,20	3,71	2,36	2,69	2,92	3,48	4,04	2,54	2,91	3,16	3,76	4,37
масса 0,8x0,5	2,52	2,88	3,13	3,75	4,37	2,75	3,15	3,42	4,09	4,75	2,98	3,41	3,70	4,42	5,14
масса 0,8x0,8	3,76	4,28	4,63	5,50	6,37	3,79	4,31	4,65	5,53	6,39	4,31	4,89	5,27	6,24	7,21

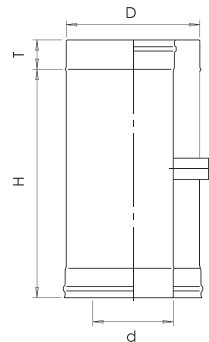


**W2 34. Тройник-сэндвич взрывной клапан / Изоляция 50 мм**

d	200	250	300	350	400	450	500	600	700	800
D	300	350	400	450	500	550	600	700	800	900
H	445	495	545	595	645	695	845	925	1025	1125
B	195	220	245	270	295	320	395	425	475	525
N	100	100	100	100	100	100	150	150	150	150
T	55	55	55	55	55	55	55	75	75	75
масса 0,5x0,5	6,57	8,50	10,64	14,11	16,80	19,70	24,88	-	-	-
масса 0,8x0,5	7,53	9,77	12,26	16,12	19,23	22,58	28,80	-	-	-
масса 0,8x0,8	-	-	-	-	-	-	-	43,81	54,87	66,93

**W2 34. Тройник-сэндвич взрывной клапан / Изоляция 25 мм**

d	80	100	110	120	130	150	160	180	200	250	300	350	400	450	500	600	700	800
D	130	150	160	170	180	200	210	230	250	300	350	400	450	500	550	650	750	850
H	-	-	-	-	-	345	355	375	395	445	495	545	595	645	795	875	975	1075
B	-	-	-	-	-	145	150	160	170	195	220	245	270	295	370	400	450	500
N	-	-	-	-	-	100	100	100	100	100	100	100	100	100	150	150	150	150
T	-	-	-	-	-	55	55	55	55	55	55	55	55	55	55	75	75	75
масса 0,5x0,5	-	-	-	-	-	3,84	4,13	4,72	5,34	7,04	9,98	12,32	14,88	-	-	-	-	-
масса 0,8x0,5	-	-	-	-	-	4,43	4,76	5,46	6,20	8,19	11,45	14,15	17,11	20,31	27,18	-	-	-
масса 0,8x0,8	-	-	-	-	-	-	-	-	-	-	-	-	-	-	-	40,41	-	-
масса 1,0x0,8	-	-	-	-	-	-	-	-	-	-	-	-	-	-	-	-	55,00	67,63

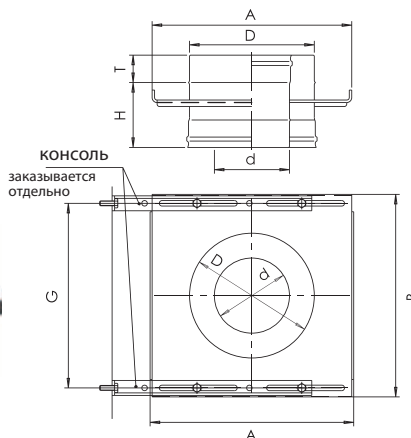
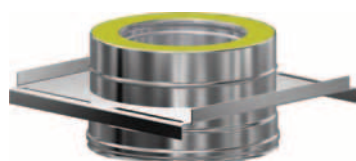


**W2 05. Труба-сэндвич со штуцером газоанализатора / Изоляция 50 мм**

d	80	100	110	115	120	130	150	160	180	200	250	300	350	400	450	500	600	700	800
D	160	200	200	200	220	230	250	260	280	300	350	400	450	500	550	600	700	800	900
H	195	195	195	195	195	195	195	195	195	195	195	195	195	195	195	195	175	175	175
T	55	55	55	55	55	55	55	55	55	55	55	55	55	55	55	55	75	75	75
масса 0,5x0,5	1	1,56	1,55	1,55	1,77	1,79	1,99	2,09	2,29	2,49	2,99	3,49	3,99	4,49	4,99	5,49	-	-	-
масса 0,8x0,5	1,26	1,75	1,76	1,76	1,99	2,04	2,28	2,39	2,63	2,87	3,46	4,05	4,64	5,24	5,83	6,43	-	-	-
масса 0,8x0,8	-	-	-	-	-	-	-	-	-	-	-	-	-	-	-	-	8,66	10,00	11,33

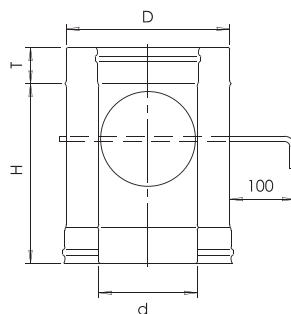
**W2 05. Труба-сэндвич со штуцером газоанализатора / Изоляция 25 мм**

d	80	100	110	120	130	150	160	180	200	250	300	350	400	450	500	600	700	800
D	130	150	160	170	180	200	210	230	250	300	350	400	450	500	550	650	750	850
H	190	190	190	190	190	190	190	190	190	190	190	190	190	190	190	172	172	172
T	55	55	55	55	55	55	55	55	55	55	55	55	55	55	55	75	75	75
масса 0,5x0,5	0,88	1,05	1,14	1,22	1,31	1,47	1,56	1,73	1,90	2,32	2,74	3,16	3,58	-	-	-	-	-
масса 0,8x0,5	1,04	1,24	1,35	1,45	1,55	1,76	1,86	2,07	2,27	2,79	3,30	3,82	4,34	4,85	5,37	-	-	-
масса 0,8x0,8	-	-	-	-	-	-	-	-	-	-	-	-	-	-	-	7,49	-	-
масса 1,0x0,8	-	-	-	-	-	-	-	-	-	-	-	-	-	-	-	-	9,56	10,89



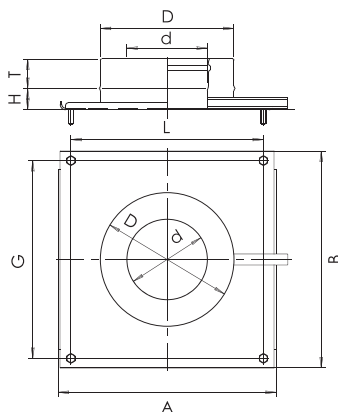
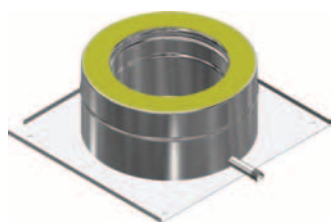
W2 66. Площадка опорная сэндвич / Изоляция 50 мм																			
d	80	100	110	115	120	130	150	160	180	200	250	300	350	400	450	500	600	700	800
D	160	200	200	200	220	230	250	260	280	300	350	400	450	500	550	600	700	800	900
H	125	125	125	125	125	125	125	125	125	125	125	125	125	125	125	125	150	150	150
T	55	55	55	55	55	55	55	55	55	55	55	55	55	55	55	55	75	75	75
A	287	287	287	287	277	277	327	327	371	371	423	473	523	573	623	673	807	907	1007
B	287	287	287	287	307	307	357	357	407	407	457	507	557	607	657	707	807	907	1007
G	250	250	250	250	270	270	320	320	370	370	420	470	520	570	620	670	770	870	970
масса	1,86	2,13	2,12	2,11	2,29	2,35	2,85	2,91	3,43	3,53	4,94	5,79	6,67	7,53	8,44	9,36	14,40	16,84	19,35

W2 66. Площадка опорная сэндвич / Изоляция 25 мм																			
d	80	100	110	120	130	150	160	180	200	250	300	350	400	450	500	600	700	800	
D	130	150	160	170	180	200	210	230	250	300	350	400	450	500	550	650	750	850	
H	148	148	148	148	148	148	148	148	148	148	148	148	148	148	148	181	181	181	
T	55	55	55	55	55	55	55	55	55	55	55	55	55	55	55	75	75	75	
A	230	230	287	287	287	287	277	277	327	371	423	473	523	573	623	757	857	957	
B	230	230	287	287	287	287	307	307	357	407	457	507	557	607	657	757	857	957	
G	193	193	250	250	250	250	270	270	320	370	420	470	520	570	620	720	820	920	
масса 0,8x0,5	1,44	1,58	2,00	2,06	2,12	2,24	2,33	2,43	2,91	3,54	4,53	5,27	6,03	6,80	7,61	-	-	-	
масса 0,8x0,8	-	-	-	-	-	-	-	-	-	-	-	-	-	-	-	14,36	-	-	
масса 1,0x0,8	-	-	-	-	-	-	-	-	-	-	-	-	-	-	-	-	17,91	20,80	



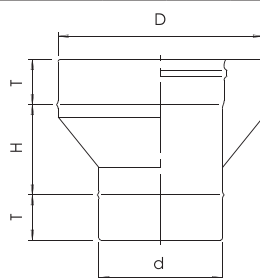
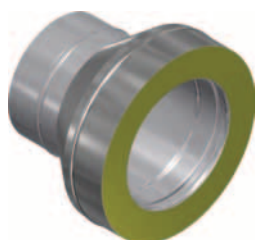
W2 06. Труба-сэндвич шибер фикс / Изоляция 50 мм																			
d	80	100	110	115	120	130	150	160	180	200	250	300	350	400	450	500	600	700	800
D	160	200	200	200	220	230	250	260	280	300	350	400	450	500	550	600	700	800	900
H	275	275	275	275	275	275	275	275	275	275	275	445	445	445	545	545	625	725	825
T	55	55	55	55	55	55	55	55	55	55	55	55	55	55	55	55	75	75	75
масса 0,5x0,5	1,74	2,09	2,09	2,09	2,39	2,53	2,84	3,00	3,31	3,62	4,44	6,41	7,45	8,52	10,57	11,79	-	-	-
масса 0,8x0,5	1,74	2,34	2,37	2,38	2,69	2,86	3,22	6,40	3,76	4,13	5,07	7,16	8,33	9,52	11,69	13,05	-	-	-
масса 0,8x0,8	-	-	-	-	-	-	-	-	-	-	-	-	-	-	-	-	27,67	37,00	47,69

W2 06. Труба-сэндвич шибер фикс / Изоляция 25 мм																			
d	80	100	110	120	130	150	160	180	200	250	300	350	400	450	500	600	700	800	
D	130	150	160	170	180	200	210	230	250	300	350	400	450	500	550	650	750	850	
H	270	270	270	270	270	270	270	270	270	270	440	440	440	540	540	622	722	822	
T	55	55	55	55	55	55	55	55	55	55	55	55	55	55	55	75	75	75	
масса 0,5x0,5	1,35	1,61	1,73	1,87	2,00	2,27	2,40	2,68	2,96	3,69	6,45	7,71	8,87	-	-	-	-	-	-
масса 0,8x0,5	-	1,85	2,01	2,16	2,32	2,64	2,80	3,13	3,46	4,31	7,58	9,03	10,38	13,81	15,43	-	-	-	-
масса 0,8x0,8	-	-	-	-	-	-	-	-	-	-	-	-	-	-	-	24,83	-	-	-
масса 1,0x0,8	-	-	-	-	-	-	-	-	-	-	-	-	-	-	-	-	35,77	45,85	-



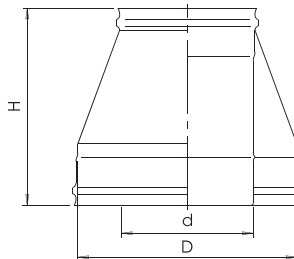
W2 67. Площадка опорная сэндвич с конденсатоотводом / Изоляция 50 мм																			
d	80	100	110	115	120	130	150	160	180	200	250	300	350	400	450	500	600	700	800
D	160	200	200	200	220	230	250	260	280	300	350	400	450	500	550	600	700	800	900
H	35	35	35	35	35	35	35	35	35	35	35	35	35	35	35	35	35	35	35
T	55	55	55	55	55	55	55	55	55	55	55	55	55	55	55	55	75	75	75
A	287	287	287	287	277	277	327	327	371	371	423	473	523	573	623	673	807	907	1007
B	287	287	287	287	307	307	357	357	407	407	457	507	557	607	657	707	807	907	1007
G	250	250	250	250	270	270	320	320	370	370	420	470	520	570	620	670	770	870	970
L	240	240	240	240	230	230	280	280	324	324	376	426	476	526	576	626	760	860	960
масса	1,54	1,67	1,68	1,69	1,79	1,83	2,28	2,32	2,82	2,90	4,50	5,45	6,49	7,62	8,83	10,12	14,65	18,05	21,76

W2 67. Площадка опорная сэндвич с конденсатоотводом / Изоляция 25 мм																			
d	80	100	110	120	130	150	160	180	200	250	300	350	400	450	500	600	700	800	
D	130	150	160	170	180	200	210	230	250	300	350	400	450	500	550	650	750	850	
H	90	90	90	90	90	90	90	90	90	90	90	90	90	90	90	90	90	90	
T	55	55	55	55	55	55	55	55	55	55	55	55	55	55	55	75	75	75	
A	230	230	287	287	287	287	277	277	327	371	423	473	523	573	623	757	857	957	
B	230	230	287	287	287	287	307	307	357	407	457	507	557	607	657	757	857	957	
G	193	193	250	250	250	250	270	270	320	370	420	470	520	570	620	720	820	920	
L	183	183	240	240	240	240	230	230	280	324	376	426	476	526	576	710	810	910	
масса 0,8x0,5	1,42	1,56	1,98	2,05	2,11	2,25	2,35	2,48	3,00	3,74	5,19	6,24	7,39	8,61	9,92	-	-	-	
масса 0,8x0,8	-	-	-	-	-	-	-	-	-	-	-	-	-	-	-	14,47	-	-	
масса 1,0x0,8	-	-	-	-	-	-	-	-	-	-	-	-	-	-	-	-	18,54	22,40	



W2 41. Старт-сэндвич / Изоляция 50 мм																			
d	80	100	110	115	120	130	150	160	180	200	250	300	350	400	450	500	600	700	800
D	160	200	200	200	220	230	250	260	280	300	350	400	450	500	550	600	700	800	900
H	110	110	110	110	110	110	110	110	110	110	140	140	140	140	140	140	140	140	140
T	55	55	55	55	55	55	55	55	55	55	55	55	55	55	55	55	75	75	75
масса 0,5x0,5	0,65	0,91	0,90	0,89	1,05	1,12	1,33	1,37	1,46	1,60	2,18	2,58	1,96	3,33	3,75	4,10	-	-	-
масса 0,8x0,5	0,79	1,07	1,08	1,08	1,25	1,33	1,50	1,59	1,76	1,93	2,65	3,14	3,62	4,08	4,60	5,04	-	-	-
масса 0,8x0,8	-	-	-	-	-	-	-	-	-	-	-	-	-	-	-	-	7,57	8,78	9,97

W2 41. Старт-сэндвич / Изоляция 25 мм																			
d	80	100	110	120	130	150	160	180	200	250	300	350	400	450	500	600	700	800	
D	130	150	160	170	180	200	210	230	250	300	350	400	450	500	550	650	750	850	
H	105	105	105	105	105	105	105	105	105	135	135	135	135	135	135	135	135	135	
T	55	55	55	55	55	55	55	55	55	55	55	55	55	55	55	75	75	75	
масса 0,5x0,5	0,56	0,68	0,74	0,80	0,85	0,97	1,03	1,15	1,26	1,72	2,04	2,36	2,68	-	-	-	-	-	
масса 0,8x0,5	-	0,84	0,92	0,99	1,07	1,22	1,29	1,44	1,59	2,19	2,60	3,02	3,44	3,85	4,27	-	-	-	
масса 0,8x0,8	-	-	-	-	-	-	-	-	-	-	-	-	-	-	-	6,83	-	-	
масса 1,0x0,8	-	-	-	-	-	-	-	-	-	-	-	-	-	-	-	-	8,95	10,21	

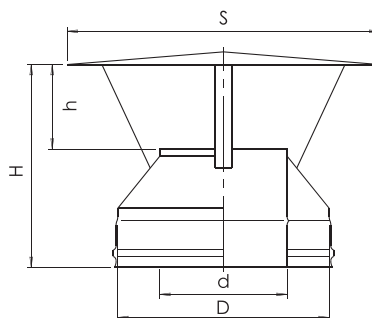


W2 45. Конус-сэндвич / Изоляция 50 мм

d	80	100	110	115	120	130	150	160	180	200	250	300	350	400	450	500	600	700	800
D	160	200	200	200	220	230	250	260	280	300	350	400	450	500	550	600	700	800	900
H	205	225	225	225	225	225	225	225	225	225	275	275	275	275	275	275	315	315	315
масса 0,5x0,5	0,54	0,75	0,78	0,80	0,86	0,92	1,03	1,09	1,20	1,31	1,94	2,29	2,63	2,97	3,32	3,66	-	-	-
масса 0,8x0,5	0,67	0,92	0,97	1,00	1,07	1,14	1,29	1,36	1,51	1,66	2,47	2,92	3,37	3,81	4,26	4,71	-	-	-
масса 0,8x0,8	-	-	-	-	-	-	-	-	-	-	-	-	-	-	-	-	7,64	8,86	10,06

W2 45. Конус-сэндвич / Изоляция 25 мм

d	80	100	110	120	130	150	160	180	200	250	300	350	400	450	500	600	700	800
D	130	150	160	170	180	200	210	230	250	300	350	400	450	500	550	650	750	850
H	205	230	230	230	230	230	230	230	230	230	280	280	280	280	280	315	315	315
масса 0,5x0,5	0,49	0,66	0,72	0,77	0,83	0,94	1,00	1,11	1,23	1,71	2,17	2,51	2,86	-	-	-	-	-
масса 0,8x0,5	-	0,84	0,91	0,99	1,06	1,21	1,28	1,43	1,58	2,24	2,81	3,27	3,72	4,17	4,62	-	-	-
масса 0,8x0,8	-	-	-	-	-	-	-	-	-	-	-	-	-	-	-	7,82	-	-
масса 1,0x0,8	-	-	-	-	-	-	-	-	-	-	-	-	-	-	-	-	10,21	11,63

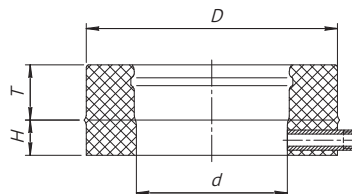
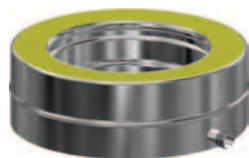


W2 46. Оголовок-сэндвич / Изоляция 50 мм

d	80	100	110	115	120	130	150	160	180	200	250	300	350	400	450	500	600	700	800
D	160	200	200	200	220	230	250	260	280	300	350	400	450	500	550	600	700	800	900
S	250	300	300	300	300	370	370	370	400	450	500	500	650	700	750	800	900	1000	1100
H	180	205	200	195	205	205	240	240	240	240	280	305	330	355	380	405	475	525	575
h	50	65	65	65	65	65	100	100	100	100	125	150	175	200	225	250	300	350	400
масса 0,5x0,5	0,66	0,89	0,89	0,89	0,97	1,16	1,26	1,33	1,45	1,66	2,14	2,37	2,77	3,16	3,62	4,03	-	-	-
масса 0,8x0,5	0,74	1,00	1,00	1,00	1,10	1,30	1,42	1,49	1,64	1,87	2,43	2,72	3,17	3,63	4,14	4,62	-	-	-
масса 0,8x0,8	-	-	-	-	-	-	-	-	-	-	-	-	-	-	-	-	9,21	10,96	12,81

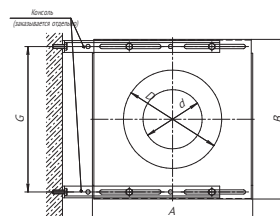
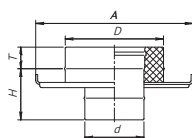
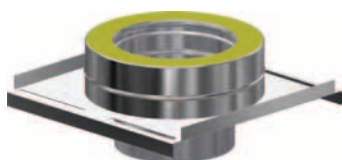
W2 46. Оголовок-сэндвич / Изоляция 25 мм

d	80	100	110	120	130	150	160	180	200	250	300	350	400	450	500	600	700	800
D	130	150	160	170	180	200	210	230	250	300	350	400	450	500	550	650	750	850
S	250	300	300	300	370	370	370	400	450	500	500	650	700	750	800	900	1000	1100
H	180	210	210	210	210	245	245	245	245	280	305	330	355	380	405	475	525	575
h	50	65	65	65	65	100	100	100	100	125	150	175	200	225	250	300	350	400
масса 0,5x0,5	0,64	0,82	0,86	0,90	1,08	1,18	1,22	1,36	1,57	1,99	2,21	3,02	3,58	-	-	-	-	-
масса 0,8x0,5	-	-	-	-	-	-	-	-	-	-	-	-	-	5,13	5,71	-	-	-
масса 0,8x0,8	-	-	-	-	-	-	-	-	-	-	-	-	-	-	-	8,66	-	-
масса 1,0x0,8	-	-	-	-	-	-	-	-	-	-	-	-	-	-	-	-	10,81	12,49



W2 43. Сборник конденсата-сэндвич / Изоляция 50 мм																			
d	80	100	110	115	120	130	150	160	180	200	250	300	350	400	450	500	600	700	800
D	160	200	200	200	220	230	250	260	280	300	350	400	450	500	550	600	700	800	900
H	40	40	40	40	40	40	40	40	40	40	40	40	40	40	40	40	40	40	40
T	55	55	55	55	55	55	55	55	55	55	55	55	55	55	55	55	75	75	75
масса 0,5x0,5	0,65	0,88	0,88	0,88	1,01	1,07	1,21	1,28	1,42	1,57	1,96	2,38	2,83	3,32	-	-	-	-	-
масса 0,8x0,5	-	-	-	-	-	-	-	-	-	-	-	-	-	-	4,16	4,74	-	-	-
масса 0,8x0,8	-	-	-	-	-	-	-	-	-	-	-	-	-	-	-	-	7,27	-	-
масса 1,0x0,8	-	-	-	-	-	-	-	-	-	-	-	-	-	-	-	-	-	9,26	11,02

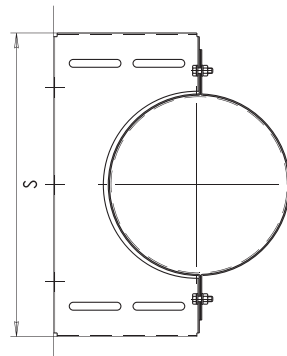
W2 43. Сборник конденсата-сэндвич / Изоляция 25 мм																			
d	80	100	110	120	130	150	160	180	200	250	300	350	400	450	500	600	700	800	
D	130	150	160	170	180	200	210	230	250	300	350	400	450	500	550	650	750	850	
H	40	40	40	40	40	40	40	40	40	40	40	40	40	40	40	40	40	40	40
T	55	55	55	55	55	55	55	55	55	55	55	55	55	55	55	75	75	75	
масса 0,5x0,5	0,52	0,62	0,67	0,73	0,78	0,90	0,96	1,08	1,20	1,54	1,91	2,31	2,74	-	-	-	-	-	-



W2 66s. Площадка опорная старт-сэндвич / Изоляция 50 мм																			
d	80	100	110	115	120	130	150	160	180	200	250	300	350	400	450	500	600	700	800
D	160	200	200	200	220	230	250	260	280	300	350	400	450	500	550	600	700	800	900
H	144	144	144	144	144	144	144	144	144	144	144	144	144	144	144	177	177	177	
T	55	55	55	55	55	55	55	55	55	55	55	55	55	55	55	75	75	75	
A	287	287	287	287	277	277	327	327	371	371	423	473	523	573	623	673	807	907	1007
B	287	287	287	287	307	307	357	357	407	407	457	507	557	607	657	707	807	907	1007
G	250	250	250	250	270	270	320	320	370	370	420	470	520	570	620	670	770	870	970
масса	1,67	1,88	1,88	1,88	2,02	2,07	2,54	2,59	3,08	3,16	4,51	5,30	6,12	6,92	7,77	8,63	16,90	19,80	22,86

W2 66s. Площадка опорная старт-сэндвич / Изоляция 25 мм																			
d	80	100	110	120	130	150	160	180	200	250	300	350	400	450	500	600	700	800	
D	130	150	160	170	180	200	210	230	250	300	350	400	450	500	550	650	750	850	
H	148	148	148	148	148	148	148	148	148	148	148	148	148	148	148	181	181	181	
T	55	55	55	55	55	55	55	55	55	55	55	55	55	55	55	75	75	75	
A	230	230	287	287	287	287	277	277	327	371	423	473	523	573	623	757	857	957	
B	230	230	287	287	287	287	307	307	357	407	457	507	557	607	657	757	857	957	
G	193	193	250	250	250	250	270	270	320	370	420	470	520	570	620	720	820	920	
масса 0,8x0,5	1,44	1,58	2,00	2,06	2,12	2,24	2,33	2,43	2,91	3,54	4,53	5,27	6,03	6,80	7,61	-	-	-	
масса 0,8x0,8	-	-	-	-	-	-	-	-	-	-	-	-	-	-	-	-	14,36	-	-
масса 1,0x0,8	-	-	-	-	-	-	-	-	-	-	-	-	-	-	-	-	-	17,91	20,80

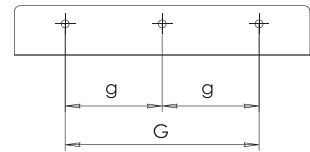
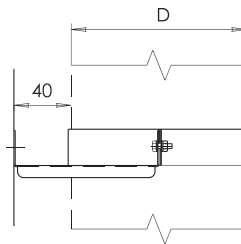




Вариант установки непосредственно на стену

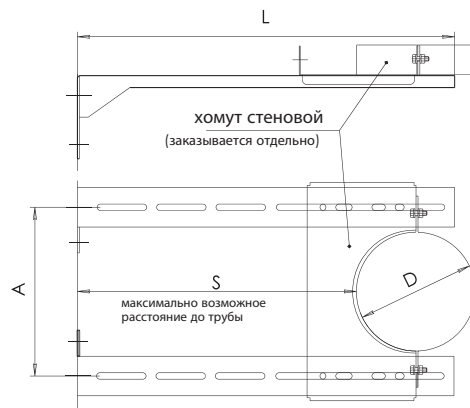
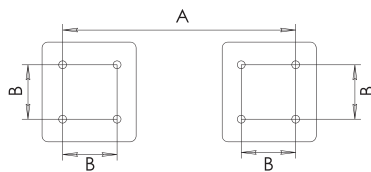
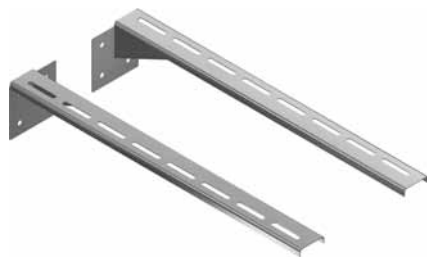


Вариант установки через штанги

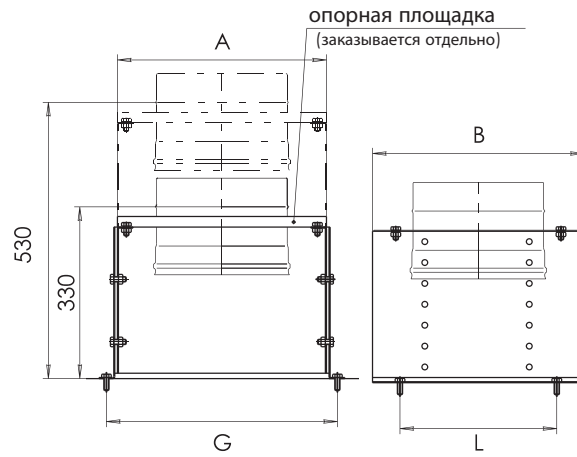


W0 73. Хомут стеновой 40 мм																									
D	80	100	110	115	120	130	150	160	180	200	220	230	250	260	280	300	350	400	450	500	550	600	700	800	900
S	180	200	210	215	220	230	250	260	280	300	320	330	350	360	380	400	450	500	550	600	650	700	800	900	1000
G	65	85	95	100	105	115	135	145	165	185	205	215	236	246	266	286	336	386	436	486	536	586	686	786	886
g	-	-	-	-	-	-	-	-	-	-	-	-	118	123	133	143	168	193	218	243	268	293	343	393	443
масса	0,3	0,35	0,37	0,39	0,40	0,42	0,46	0,49	0,53	0,58	0,63	0,67	0,70	0,74	0,78	0,84	0,97	1,11	1,24	1,40	1,54	1,69	2,02	2,36	2,71

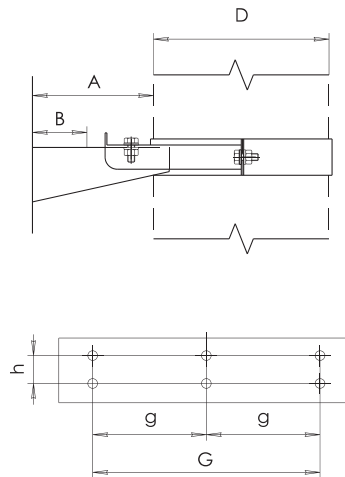
W0 75. Штанга крепления (комплект из 2 шт.)				
размер	250	500	750	1000
L	250	500	750	1000
B	45	45	70	70
масса	0,36	0,84	1,70	2,13



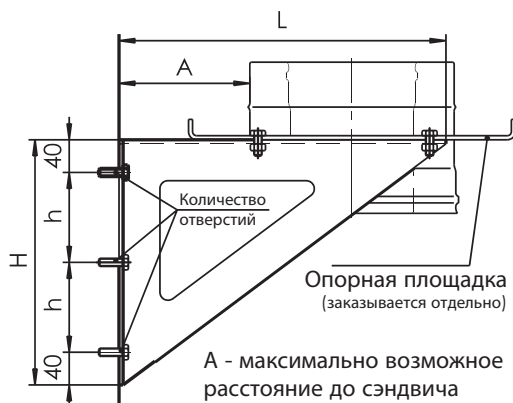
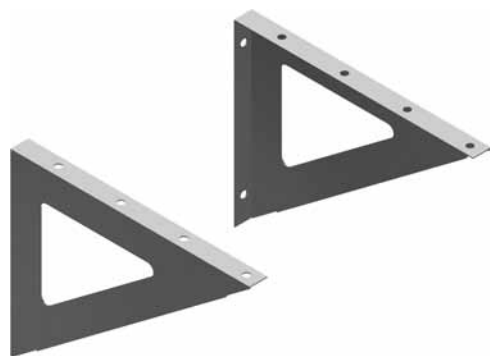
Параметры для различных стеновых хомутов																									
D	80	100	110	115	120	130	150	160	180	200	220	230	250	260	280	300	350	400	450	500	550	600	700	800	900
A	130	150	160	165	170	180	200	210	230	250	270	280	300	310	330	350	400	450	500	550	600	650	750	850	950
S-250	225	220	215	215	215	210	205	200	195	180	170	165	155	150	140	130	105	80	55	-	-	-	-	-	
S-500	475	470	465	465	465	460	455	450	445	430	420	415	405	400	390	380	355	330	305	280	255	230	180	130	80
S-750	725	720	715	715	715	710	705	700	695	680	670	665	655	650	640	630	305	580	555	530	505	480	430	380	330
S-1000	975	970	965	965	965	960	955	950	945	930	920	915	905	900	890	880	855	830	805	780	755	730	680	630	580



W0 68f. Опора напольная																			
d	80	100	110	115	120	130	150	160	180	200	250	300	350	400	450	500	600	700	800
D	160	200	200	200	220	230	250	260	280	300	350	400	450	500	550	600	700	800	900
A	280	280	280	280	300	300	350	350	400	400	500	500	550	600	650	700	800	900	1000
B	280	280	280	280	300	300	350	350	400	400	500	500	550	600	650	700	800	900	1000
G	310	310	310	310	330	330	380	380	430	430	530	530	580	630	680	730	830	930	1030
L	180	180	180	180	180	180	250	250	300	300	300	300	450	500	550	600	700	800	900
масса 2,0 мм	7,73	7,73	7,73	7,73	7,82	7,82	9,45	9,45	10,6	10,6	11	11	14,4	15,66	16,8	18,1	20,5	23	25,5



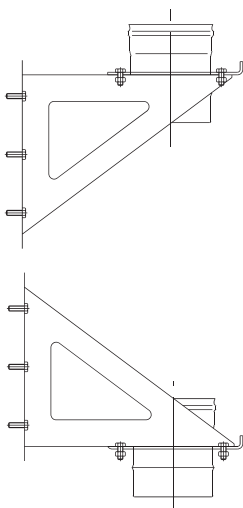
W0 74. Хомут стеновой раздвижной																									
D	80	100	110	115	120	130	150	160	180	200	220	230	250	260	280	300	350	400	450	500	550	600	700	800	900
A	105	105	105	105	100	100	100	100	100	150	150	150	200	200	200	300	318	368	385	434	485	485	485	485	485
B	55	55	55	55	50	50	45	40	40	70	65	65	90	90	90	150	162	187	195	219	245	245	245	245	
h										28	31	40	44	44	44	94	94	100	101	101	101	101	101	101	101
G	64	84	94	99	404	114	134	144	165	184	204	214	234	246	266	296	326	378	428	478	528	578	770	870	970
g	-	-	-	-	-	-	-	-	-	-	-	-	-	-	-	-	-	-	-	-	-	289	385	435	485
масса	0,4	0,52	0,55	0,56	0,58	0,61	0,66	0,70	0,75	1,10	1,18	1,20	1,52	1,52	1,65	2,69	3,11	3,91	4,33	4,89	6,83	7,36	8,46	9,62	10,78



W0 69 и K1...K8. Консоль универсальная для площадки

N	K1	K2	K3	K4	K5	K6	K7	K8
L	280	330	400	500	600	700	950	1300
H	200	250	300	370	440	510	680	980
h	120	170	220	289	180	215	300	450
количество отверстий	2	2	2	2	3	3	3	3
масса 2,0 мм	1,28	1,61	2,23	2,87	3,52	4,64	8,07	14,01

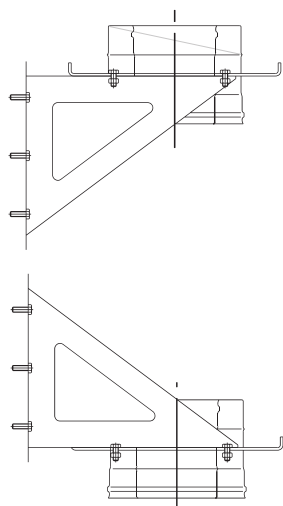
Вариант установки консоли с одностенной площадкой



Максимально возможное расстояние до одностенной трубы

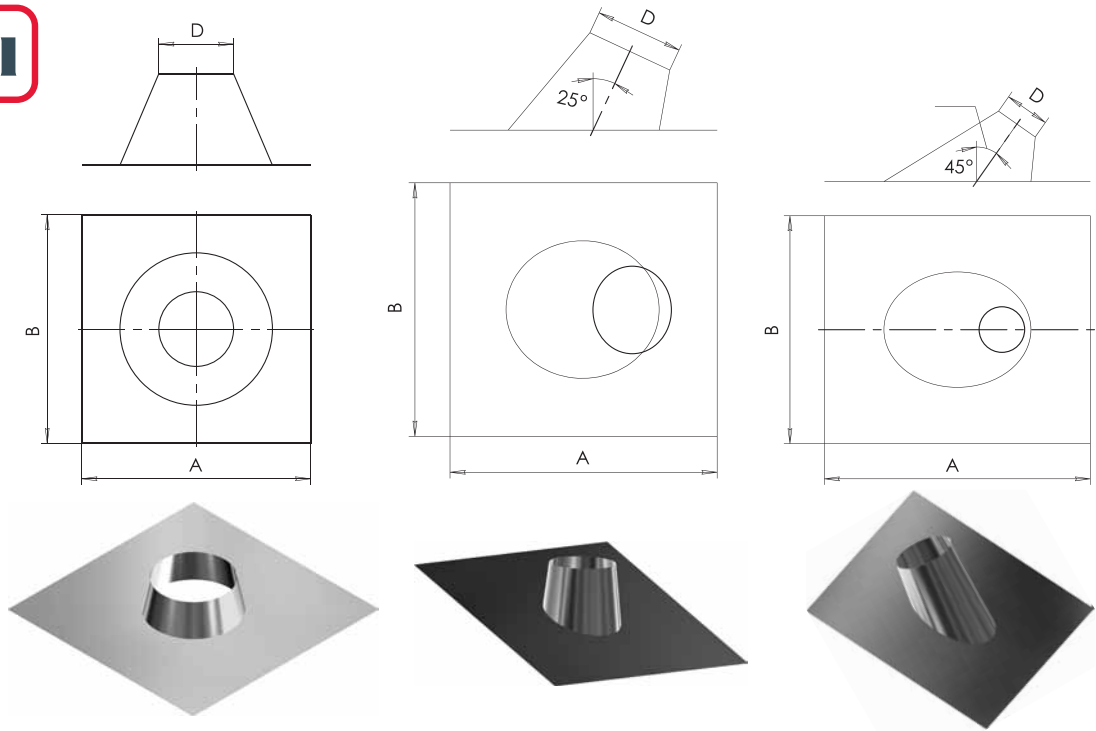
D	K1 (280)	K2 (330)	K3 (400)	K4 (500)	K5 (600)	K6 (700)	K7 (950)	K8 (1300)
80	205	255	325	425	525	625	875	1225
100	195	245	315	415	515	615	865	1245
110	190	240	310	410	510	610	860	1210
115	190	240	310	410	510	610	860	1210
120	185	235	305	405	505	605	855	1205
130	180	230	300	400	500	600	850	1200
150	170	220	290	390	490	590	840	1190
160	165	215	285	385	485	585	835	1185
180	155	205	275	375	475	575	825	1175
200	145	195	265	365	465	565	815	1165
250	120	170	240	340	440	540	790	1140
300	90	140	210	310	410	510	760	1110
350	60	110	180	280	380	480	730	1080
400	30	80	150	250	350	450	700	1050
450	-	50	120	220	320	420	670	1020
500	-	-	90	190	290	390	640	990
550	-	-	60	160	260	360	610	960
600	-	-	30	130	230	330	580	930
700	-	-	-	-	75	175	425	775
800	-	-	-	-	-	75	325	675

Вариант установки консоли с двустенной площадкой



Максимально возможное расстояние до сэндвич-трубы

D	K1 (280)	K2 (330)	K3 (400)	K4 (500)	K5 (600)	K6 (700)	K7 (950)	K8 (1300)
80x160	155	205	275	375	475	575	825	1175
100x200	135	185	255	355	455	555	805	1155
110x200	135	185	255	355	455	555	805	1155
115x200	135	185	255	355	455	555	805	1155
120x220	-	175	245	345	445	545	795	1145
130x230	-	170	240	340	440	540	790	1140
150x250	-	-	230	330	430	530	780	1130
160x260	-	-	225	325	425	525	775	1125
180x280	-	-	215	315	415	515	765	1115
200x300	-	-	205	305	405	505	755	1105
250x350	-	-	-	275	375	475	725	1075
300x400	-	-	-	250	350	450	700	1050
350x450	-	-	-	-	310	410	660	1010
400x500	-	-	-	-	285	385	635	985
450x550	-	-	-	-	-	335	585	935
500x600	-	-	-	-	-	285	535	885
600x700	-	-	-	-	-	180	430	780
700x800	-	-	-	-	-	80	330	680
800x900	-	-	-	-	-	-	230	580



**W0 91. Разделка крышная 0°**

D	80	100	110	115	120	130	150	160	180	200	220	230	250	260	280	300	350	400	450	500	550	600	700	800	900
A	455	455	455	460	465	475	500	505	525	550	565	575	595	605	630	655	850	900	1030	1080	1130	1180	1375	1475	1575
B	455	455	455	460	465	475	500	505	525	550	565	575	595	605	630	655	850	900	1030	1080	1130	1180	1375	1475	1575
масса	1,14	1,20	1,17	1,19	1,21	1,27	1,37	1,42	1,51	1,62	1,71	1,76	1,85	1,90	2,01	2,14	4,14	4,47	5,55	5,98	6,41	6,85	8,80	9,78	10,7

**W0 92. Разделка крышная 25°**

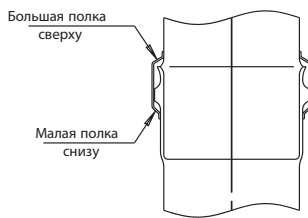
D	80	100	110	115	120	130	150	160	180	200	220	230	250	260	280	300	350	400	450	500	550	600	700	800	900
A	382	404	416	421	427	438	564	572	594	617	669	680	703	714	736	759	915	971	1087	1142	1199	1255	1400	1510	1620
B	362	382	392	397	402	412	535	542	562	582	629	639	659	669	689	709	859	909	1013	1063	1113	1163	1290	1390	1490
масса	0,93	1,08	1,07	1,08	1,13	1,17	1,67	1,73	1,83	1,95	2,16	2,22	2,33	2,39	2,50	2,61	4,90	5,29	6,07	6,55	7,03	7,51	8,41	9,45	10,5

**W0 93. Разделка крышная 45°**

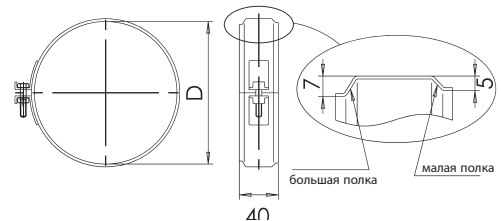
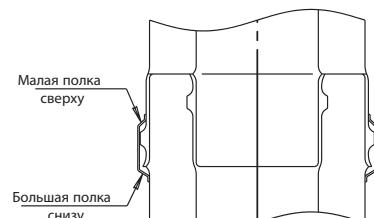
D	80	100	110	115	120	130	150	160	180	200	220	230	250	260	280	300	350	400	450	500	550	600	700	800	900
A	600	600	600	600	600	700	700	700	700	833	833	833	917	917	1000	1000	1200	120	1350	1500	1650	1800	2000	2200	2400
B	500	500	500	500	500	600	600	600	600	625	625	625	717	717	810	810	1000	1000	1125	1250	1375	1500	1650	1850	2000
масса	0,71	1,48	1,48	1,48	1,48	2,00	2,00	2,00	2,00	2,49	2,49	2,49	3,12	3,12	3,88	3,88	5,50	5,55	7,025	8,67	10,4	12,4	15,4	19,2	22,9

**Правила установки хомутов**

- на одностенные дымоходы

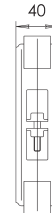
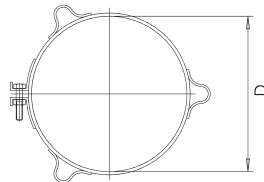


- на дымоходы сэндвичи



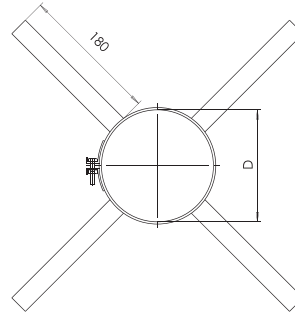
**W0 81. Хомут соединительный разнополочный**

D	80	100	110	115	120	130	150	160	180	200	220	230	250	260	280	300	350	400	450	500	550	600
масса	0,07	0,08	0,08	0,09	0,09	0,10	0,11	0,11	0,12	0,14	0,15	0,15	0,16	0,17	0,18	0,19	0,22	0,25	0,28	0,31	0,34	0,37



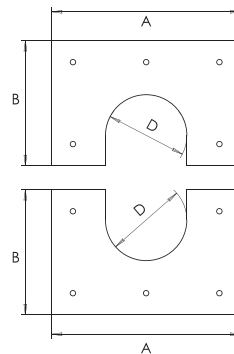
W0 83. Хомут для растяжек

D	80	100	110	115	120	130	150	160	180	200	220	230	250	260	280	300	350	400	450	500	550	600	700	800	900
масса 0,5 мм	0,07	0,08	0,08	0,09	0,09	0,10	0,11	0,11	0,12	0,14	0,15	0,15	0,16	0,17	0,18	0,19	0,22	0,25	0,28	0,31	0,31	0,37	-	-	-
масса 0,8 мм	-	-	-	-	-	-	-	-	-	-	-	-	-	-	-	-	-	-	-	-	-	-	0,67	0,76	0,86



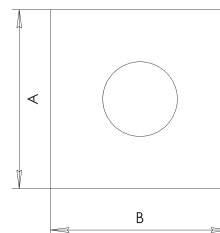
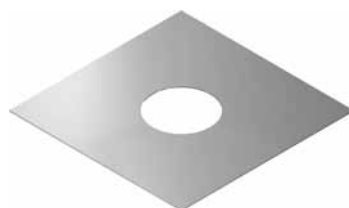
W0 84. Хомут монтажный

D	80	100	110	115	120	130	150	160	180	200	220	230	250	260	280	300	350	400	450	500	550	600	700	800	900
масса 0,5 мм	0,23	0,24	0,24	0,25	0,25	0,26	0,27	0,27	0,28	0,30	0,3	0,31	0,32	0,33	0,34	0,35	0,38	0,4	0,44	0,47	0,50	0,53	-	-	-
масса 0,8 мм	-	-	-	-	-	-	-	-	-	-	-	-	-	-	-	-	-	-	-	-	-	-	0,83	0,92	1



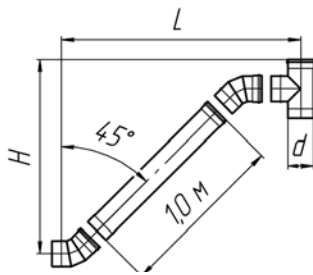
W0 94. Пластина накладная (2 части)

D	80	100	110	115	120	130	150	160	180	200	220	230	250	260	280	300	350	400	450	500	550	600	700	800	900
A	280	300	310	315	320	330	350	360	380	400	420	430	450	460	480	600	650	700	750	800	850	900	1000	1100	1200
B	182	196	203	206	210	217	231	238	252	266	281	288	302	308	323	387	422	458	493	529	564	599	670	741	811
масса 0,5 мм	0,36	0,40	0,42	0,43	0,44	0,47	0,51	0,51	0,58	0,62	0,67	0,69	0,74	0,76	0,81	1,37	1,54	1,72	1,90	2,08	2,27	2,47	2,86	3,27	3,71

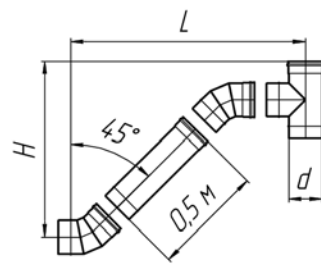


W0 95. Пластина накладная с отверстием

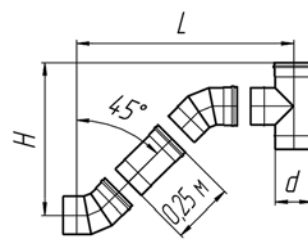
A	300	500	600	800	950
B	300	500	600	800	950
масса 0,5 мм	0,72	2,00	2,88	5,12	7,22



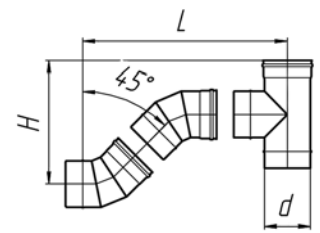
D	H	L
80	935	1061
100	951	1085
110	960	1098
115	964	1105
120	967	1110
130	976	1122
150	992	1146
160	999	1159
180	1015	1183
200	1031	1207
250	1070	1266
300	1111	1327
350	1150	1388
400	1189	1447
450	1229	1508
500	1269	1569
550	1308	1628
600	1435	1827
700	1513	1949
800	1593	2069



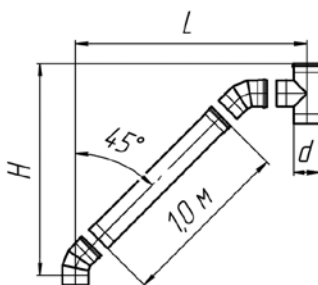
D	H	L
80	582	709
100	598	732
110	607	745
115	611	752
120	614	757
130	623	769
150	639	793
160	646	806
180	662	830
200	678	854
250	717	913
300	458	974
350	797	1035
400	836	1094
450	876	1155
500	916	1216
550	955	1275
600	1082	1474
700	1160	1596
800	1240	1716



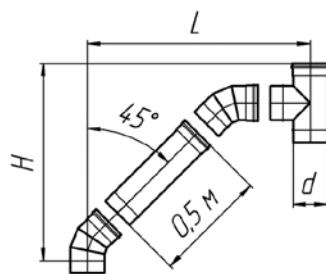
D	H	L
80	405	531
100	421	555
110	430	568
115	434	575
120	437	580
130	446	592
150	462	616
160	469	629
180	485	653
200	501	677
250	540	736
300	581	797
350	620	858
400	659	917
450	699	978
500	739	1039
550	778	1098
600	905	1297
700	983	1419
800	1063	1539



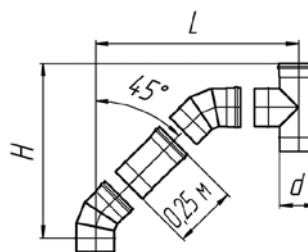
D	H	L
80	267	393
100	283	417
110	292	430
115	296	437
120	299	442
130	308	454
150	324	478
160	331	491
180	347	515
200	363	539
250	402	598
300	443	659
350	482	720
400	521	779
450	461	840
500	301	901
550	640	960
600	781	1173
700	859	1295
800	939	1415



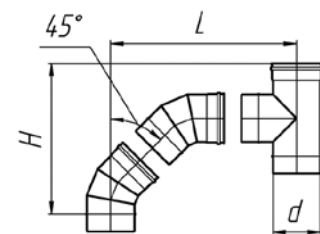
D	H	L
80	998	998
100	1018	1018
110	1029	1029
115	1035	1035
120	1038	1038
130	1049	1049
150	1069	1069
160	1079	1079
180	1099	1099
200	1119	1119
250	1168	1168
300	1219	1219
350	1269	1269
400	1318	1318
450	1369	1369
500	1419	1419
550	1468	1468
600	1631	1631
700	1731	1731
800	1831	1831



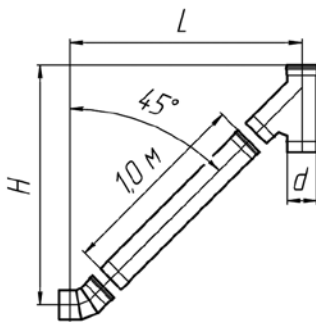
D	H	L
80	645	645
100	665	665
110	676	676
115	682	682
120	685	685
130	696	696
150	716	716
160	726	726
180	746	746
200	766	766
250	815	815
300	866	866
350	916	916
400	965	965
450	1016	1016
500	1066	1066
550	1115	1115
600	1278	1278
700	1378	1378
800	1478	1478



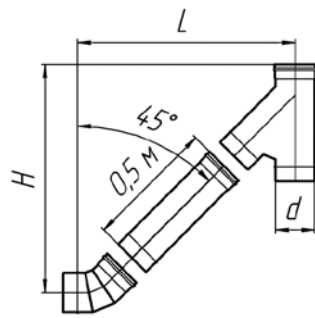
D	H	L
80	468	468
100	488	488
110	499	499
115	505	505
120	508	508
130	519	519
150	539	539
160	549	549
180	569	569
200	589	589
250	638	638
300	689	689
350	739	739
400	788	788
450	839	839
500	889	889
550	938	938
600	1101	1101
700	1201	1201
800	1301	1301



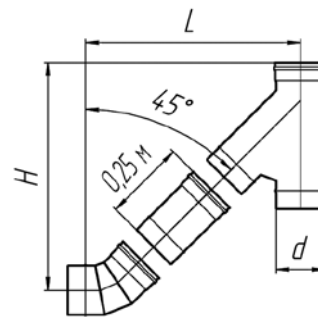
D	H	L
80	330	330
100	350	350
110	361	361
115	367	367
120	370	370
130	381	381
150	401	401
160	411	411
180	431	431
200	451	451
250	500	500
300	554	554
350	601	601
400	650	650
450	701	701
500	751	751
550	800	800
600	977	977
700	1077	1077
800	1177	1177



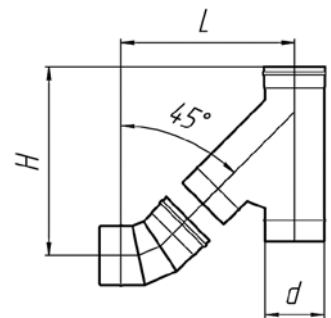
D	H	L
80	968	915
100	1013	974
110	1026	987
115	1031	993
120	1037	998
130	1125	1011
150	1074	1035
160	1086	1047
180	1110	1071
200	1134	1096
250	1194	1155
300	1292	1252
350	1352	1313
400	1412	1373
450	1472	1433
500	1533	1494
550	1593	1554
600	1769	1690
700	1806	1729
800	1927	1849



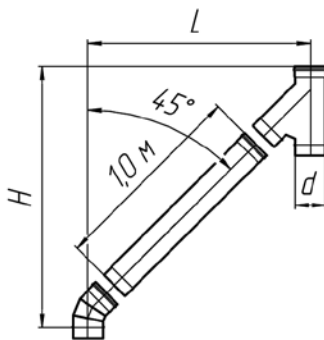
D	H	L
80	615	562
100	660	621
110	673	634
115	678	640
120	684	645
130	771	658
150	721	682
160	733	694
180	757	718
200	781	743
250	841	802
300	939	899
350	999	960
400	1059	1020
450	1119	1080
500	1180	1141
550	1240	1201
600	1416	1337
700	1453	1376
800	1574	1496



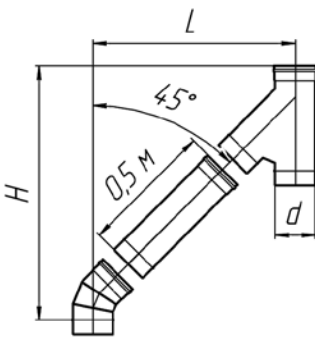
D	H	L
80	438	385
100	483	444
110	496	457
115	501	463
120	507	468
130	594	481
150	544	505
160	556	517
180	580	541
200	604	566
250	664	625
300	762	722
350	822	783
400	882	843
450	942	903
500	1003	964
550	1063	1024
600	1239	1160
700	1276	1199
800	1397	1319



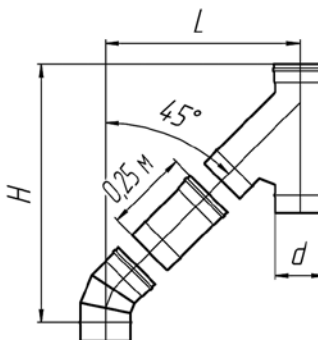
D	H	L
80	300	247
100	345	306
110	358	319
115	363	325
120	369	330
130	456	343
150	406	367
160	418	379
180	442	406
200	466	428
250	526	487
300	624	584
350	684	645
400	744	705
450	804	765
500	865	826
550	925	886
600	1115	1036
700	1152	1075
800	1273	1195



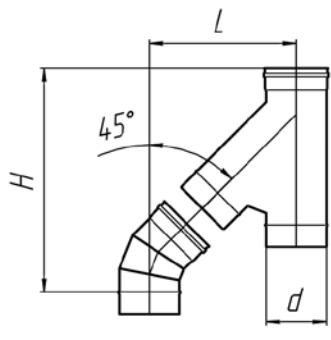
D	H	L
80	1031	852
100	1080	907
110	1095	918
115	1102	922
120	1108	927
130	1197	938
150	1151	958
160	1166	967
180	1194	987
200	1222	1008
250	1292	1057
300	1400	1144
350	1471	1194
400	1541	1244
450	1612	1293
500	1683	1344
550	1753	1394
600	1963	1494
700	2024	1511
800	2165	1611



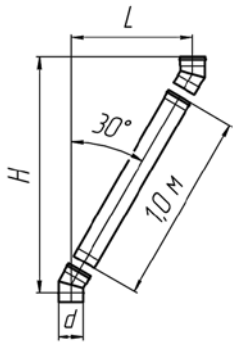
D	H	L
80	678	499
100	727	554
110	742	565
115	749	569
120	755	574
130	844	585
150	798	605
160	813	614
180	841	634
200	869	655
250	939	704
300	1047	791
350	1118	841
400	1188	891
450	1259	940
500	1330	991
550	1400	1041
600	1612	1141
700	1671	1158
800	1812	1258



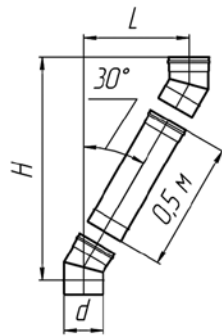
D	H	L
80	501	322
100	550	377
110	565	388
115	572	392
120	578	397
130	667	408
150	621	428
160	636	437
180	664	457
200	692	478
250	762	527
300	870	614
350	941	664
400	1011	714
450	1082	763
500	1153	814
550	1223	864
600	1435	964
700	1494	981
800	1635	1081



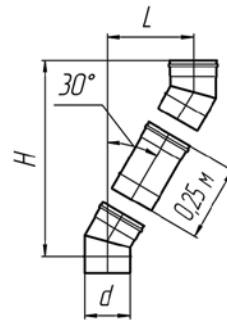
D	H	L
80	363	184
100	412	239
110	427	250
115	434	254
120	440	259
130	529	270
150	483	290
160	498	299
180	526	319
200	554	340
250	624	389
300	732	476
350	803	526
400	873	576
450	944	625
500	1015	676
550	1085	726
600	1311	840
700	1370	857
800	1511	957



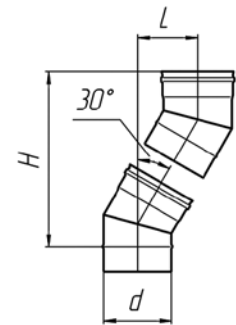
D	H	L
80	1073	541
100	1083	544
110	1088	545
115	1090	546
120	1093	547
130	1098	547
150	1108	551
160	1113	552
180	1123	555
200	1133	557
250	1157	564
300	1183	571
350	1207	577
400	1233	584
450	1257	591
500	1283	597
550	1307	604
600	1409	626
700	1459	639
800	1509	653



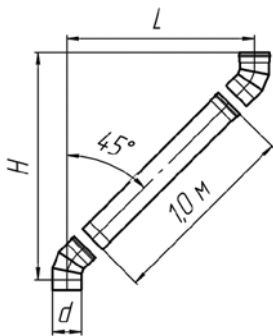
D	H	L
80	640	291
100	650	294
110	655	295
115	657	296
120	660	297
130	665	298
150	675	301
160	680	302
180	690	305
200	700	307
250	724	314
300	750	321
350	774	327
400	800	334
450	824	341
500	850	347
550	874	354
600	976	376
700	1026	389
800	1076	403



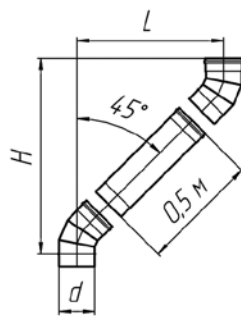
D	H	L
80	424	166
100	434	169
110	439	170
115	441	171
120	444	172
130	449	173
150	459	176
160	464	177
180	474	180
200	484	182
250	508	189
300	534	196
350	558	202
400	584	209
450	608	219
500	634	222
550	658	229
600	760	251
700	810	264
800	860	278



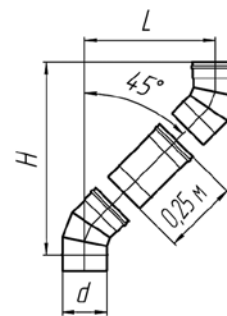
D	H	L
80	255	68
100	265	71
110	270	72
115	272	73
120	275	74
130	280	75
150	290	78
160	295	79
180	305	82
200	315	84
250	339	91
300	365	98
350	389	104
400	415	111
450	439	118
500	465	124
550	489	131
600	608	163
700	658	176
800	708	190



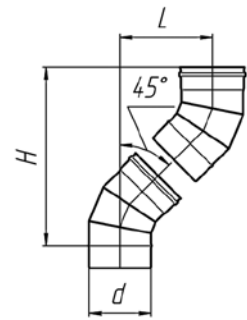
D	H	L
80	976	795
100	990	801
110	998	805
115	1002	806
120	1005	807
130	1012	811
150	1026	817
160	1034	819
180	1048	825
200	1062	831
250	1096	845
300	1132	861
350	1168	875
400	1202	889
450	1238	904
500	1274	919
550	1308	933
600	1452	985
700	1524	1013
800	1594	1043



D	H	L
80	623	442
100	637	448
110	645	452
115	649	453
120	652	454
130	659	458
150	673	464
160	681	466
180	695	472
200	709	478
250	743	492
300	779	508
350	815	522
400	849	536
450	885	551
500	921	566
550	955	580
600	1099	632
700	1171	660
800	1241	690

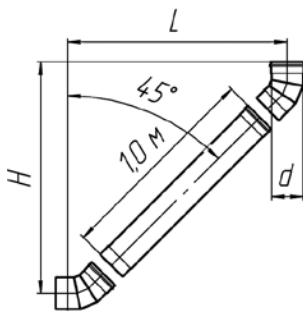


D	H	L
80	446	265
100	460	271
110	468	275
115	472	276
120	475	277
130	482	281
150	496	287
160	504	289
180	518	295
200	532	301
250	566	315
300	602	331
350	638	345
400	672	359
450	708	374
500	744	389
550	778	403
600	922	455
700	994	483
800	1064	513

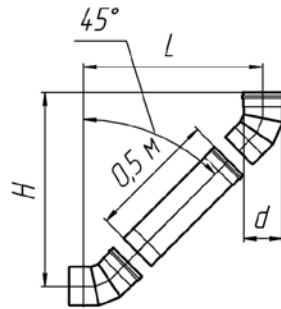


D	H	L
80	308	127
100	322	133
110	330	137
115	334	138
120	337	139
130	344	143
150	358	149
160	366	151
180	380	157
200	394	163
250	428	177
300	464	193
350	500	207
400	534	221
450	570	236
500	606	251
550	640	265
600	798	331
700	870	359
800	940	389

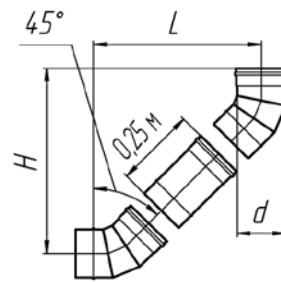




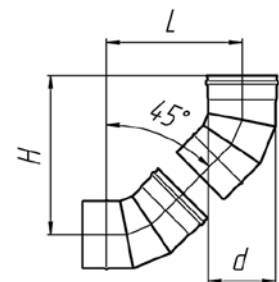
D	H	L
80	913	858
100	923	868
110	929	874
115	931	877
120	934	878
130	939	884
150	949	894
160	954	899
180	964	909
200	974	919
250	998	943
300	1024	969
350	1049	994
400	1073	1018
450	1098	1044
500	1124	1069
550	1148	1093
600	1256	1181
700	1306	1231
800	1356	1281



D	H	L
80	560	505
100	570	515
110	576	521
115	278	524
120	581	525
130	586	531
150	596	541
160	601	546
180	611	556
200	621	566
250	645	590
300	671	616
350	696	641
400	720	665
450	745	691
500	771	716
550	795	740
600	303	828
700	953	878
800	1003	928

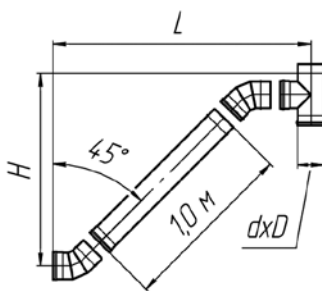


D	H	L
80	383	328
100	393	338
110	399	344
115	401	347
120	404	348
130	409	354
150	419	364
160	424	369
180	434	379
200	444	389
250	468	413
300	494	439
350	519	464
400	543	488
450	568	514
500	594	539
550	618	563
600	726	651
700	776	701
800	826	751

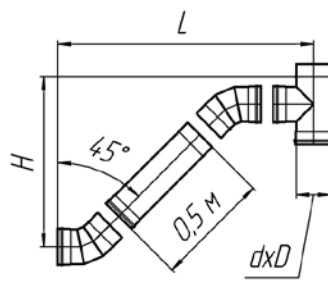


D	H	L
80	245	190
100	255	200
110	261	206
115	263	209
120	266	210
130	271	216
150	281	226
160	286	231
180	296	241
200	306	251
250	330	275
300	356	301
350	381	326
400	405	350
450	430	376
500	456	401
550	480	425
600	602	527
700	652	577
800	702	627

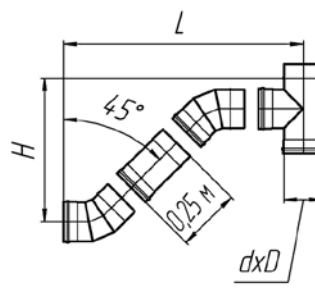
### Типичные варианты сборки сэндвич-элементов и их проектные размеры



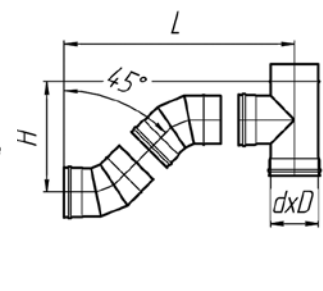
dxD	H	L
80x160	974	1283
100x200	1004	1332
110x200	1004	1332
115x200	1004	1332
120x220	1020	1355
130x230	1029	1367
150x250	1045	1391
160x260	1052	1404
180x280	1068	1428
200x300	1084	1452
250x350	1123	1512
300x400	1164	1572
350x450	1253	1683
400x500	1292	1743
450x550	1333	1803
500x600	1372	1864
600x700	1438	2024
700x800	1518	2144
800x900	1598	2264



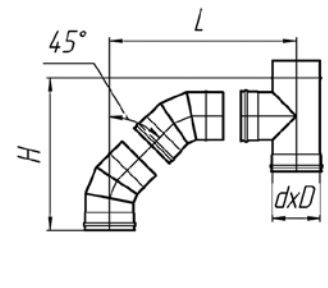
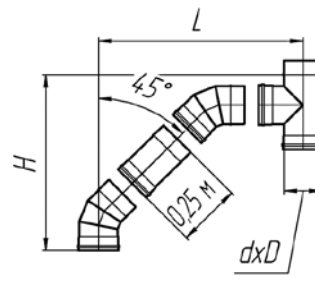
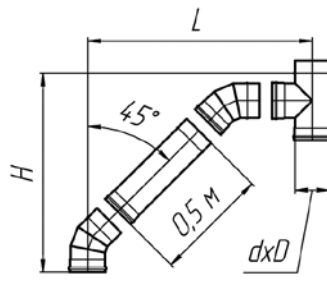
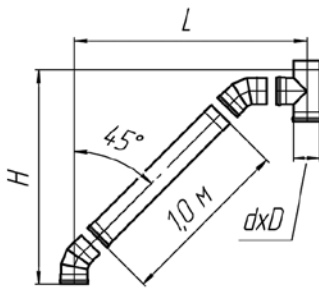
dxD	H	L
80x160	621	930
100x200	651	979
110x200	651	979
115x200	651	979
120x220	667	1002
130x230	676	1014
150x250	692	1038
160x260	699	1051
180x280	715	1075
200x300	731	1099
250x350	770	1159
300x400	811	1219
350x450	900	1330
400x500	939	1390
450x550	980	1450
500x600	1019	1511
600x700	1085	1671
700x800	1165	1791
800x900	1245	1911



dxD	H	L
80x160	444	753
100x200	474	802
110x200	474	802
115x200	474	802
120x220	490	825
130x230	499	837
150x250	515	861
160x260	522	874
180x280	538	898
200x300	554	922
250x350	593	982
300x400	634	1042
350x450	723	1153
400x500	762	1213
450x550	803	1273
500x600	842	1334
600x700	908	1494
700x800	988	1614
800x900	1068	1734



dxD	H	L
80x160	306	615
100x200	336	664
110x200	336	664
115x200	336	664
120x220	352	687
130x230	361	699
150x250	377	723
160x260	384	736
180x280	400	760
200x300	416	784
250x350	455	844
300x400	496	904
350x450	585	1015
400x500	624	1075
450x550	665	1135
500x600	704	1196
600x700	784	1370
700x800	864	1490
800x900	944	1610

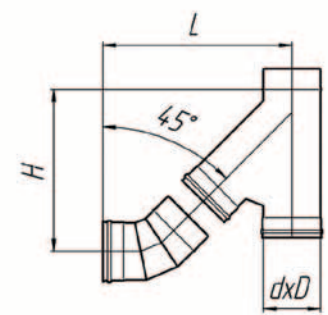
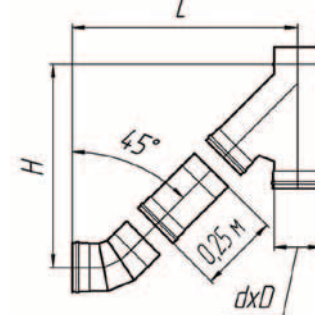
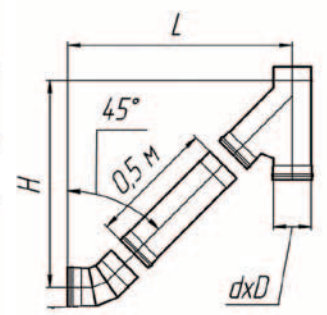
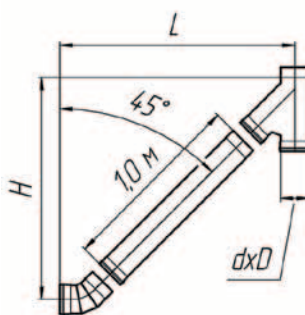


dxD	H	L
80x160	1129	1128
100x200	1168	1168
110x200	1168	1168
115x200	1168	1168
120x220	1188	1187
130x230	1198	1198
150x250	1218	1218
160x260	1228	1228
180x280	1248	1248
200x300	1268	1268
250x350	1318	1317
300x400	1368	1368
350x450	1468	1468
400x500	1518	1517
450x550	1568	1568
500x600	1618	1618
600x700	1731	1731
700x800	1831	1831
800x900	1931	1931

dxD	H	L
80x160	776	775
100x200	815	815
110x200	815	815
115x200	815	815
120x220	835	834
130x230	845	845
150x250	865	865
160x260	875	875
180x280	895	895
200x300	915	915
250x350	965	964
300x400	1015	1015
350x450	1115	1115
400x500	1165	1164
450x550	1215	1215
500x600	1265	1265
600x700	1378	1378
700x800	1478	1478
800x900	1578	1578

dxD	H	L
80x160	599	598
100x200	638	638
110x200	638	638
115x200	638	638
120x220	658	657
130x230	668	668
150x250	688	688
160x260	698	698
180x280	718	718
200x300	738	738
250x350	788	787
300x400	838	838
350x450	938	938
400x500	988	987
450x550	1038	1038
500x600	1088	1088
600x700	1201	1201
700x800	1301	1301
800x900	1401	1401

dxD	H	L
80x160	461	460
100x200	500	500
110x200	500	500
115x200	500	500
120x220	520	519
130x230	530	530
150x250	550	550
160x260	560	560
180x280	580	580
200x300	600	600
250x350	650	649
300x400	700	700
350x450	800	800
400x500	850	849
450x550	900	900
500x600	950	950
600x700	1077	1077
700x800	1177	1177
800x900	1277	1277

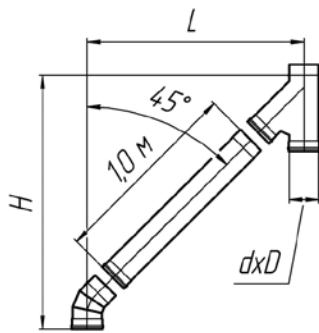


dxD	H	L
80x160	1025	1102
100x200	1119	1196
110x200	1119	1196
115x200	1119	1196
120x220	1142	1220
130x230	1155	1231
150x250	1179	1255
160x260	1191	1268
180x280	1215	1292
200x300	1276	1353
250x350	1336	1414
300x400	1397	1473
350x450	1457	1534
400x500	1517	1595
450x550	1578	1654
500x600	1638	1715
600x700	1731	1804
700x800	1852	1924
800x900	1973	2044

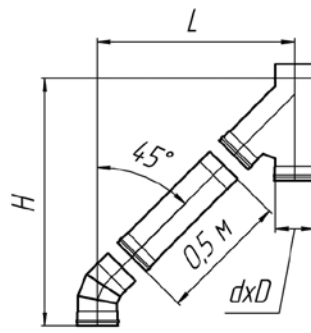
dxD	H	L
80x160	672	749
100x200	766	843
110x200	766	843
115x200	766	843
120x220	789	867
130x230	802	878
150x250	826	902
160x260	838	915
180x280	862	939
200x300	923	1000
250x350	983	1061
300x400	1044	1120
350x450	1104	1181
400x500	1164	1242
450x550	1225	1301
500x600	1285	1362
600x700	1378	1451
700x800	1499	1571
800x900	1620	1691

dxD	H	L
80x160	495	572
100x200	589	666
110x200	589	666
115x200	589	666
120x220	612	690
130x230	625	701
150x250	649	725
160x260	661	738
180x280	685	762
200x300	746	823
250x350	906	884
300x400	867	943
350x450	927	1004
400x500	987	1065
450x550	1048	1124
500x600	1108	1185
600x700	1201	1274
700x800	1322	1394
800x900	1443	1514

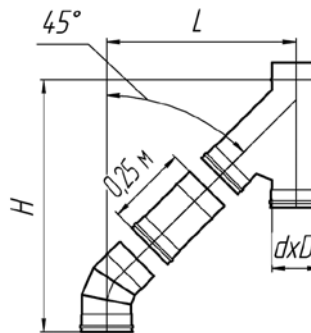
dxD	H	L
80x160	357	434
100x200	451	528
110x200	451	528
115x200	451	528
120x220	474	552
130x230	487	563
150x250	511	587
160x260	523	600
180x280	547	624
200x300	608	685
250x350	668	746
300x400	729	805
350x450	789	866
400x500	849	927
450x550	910	986
500x600	970	1047
600x700	1077	1150
700x800	1198	1270
800x900	1319	1390



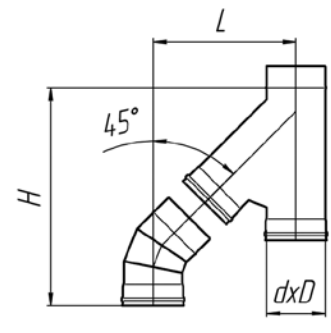
dxD	H	L
80x160	1180	947
100x200	1283	1032
110x200	1283	1032
115x200	1283	1032
120x220	1310	1052
130x230	1324	1062
150x250	1352	1082
160x260	1367	1092
180x280	1395	1112
200x300	1460	1169
250x350	1531	1219
300x400	1601	1269
350x450	1672	1319
400x500	1743	1369
450x550	1813	1419
500x600	1884	1469
600x700	2024	1511
700x800	2165	1611
800x900	2306	1711



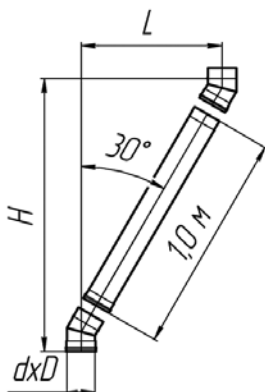
dxD	H	L
80x160	827	594
100x200	930	679
110x200	930	679
115x200	930	679
120x220	957	699
130x230	971	709
150x250	999	729
160x260	1014	739
180x280	1042	759
200x300	1107	816
250x350	1178	866
300x400	1248	916
350x450	1319	966
400x500	1390	1016
450x550	1460	1066
500x600	1531	1116
600x700	1671	1158
700x800	1812	1258
800x900	1953	1358



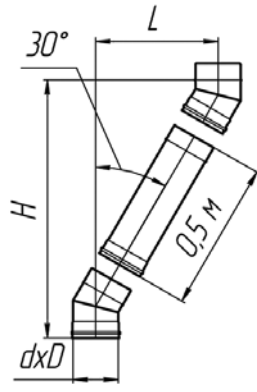
dxD	H	L
80x160	650	417
100x200	753	502
110x200	753	502
115x200	753	502
120x220	780	522
130x230	794	532
150x250	822	552
160x260	837	562
180x280	865	582
200x300	930	639
250x350	1001	689
300x400	1071	739
350x450	1142	789
400x500	1213	839
450x550	1283	889
500x600	1354	939
600x700	1494	981
700x800	1635	1081
800x900	1776	1181



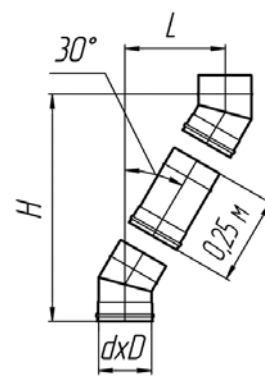
dxD	H	L
80x160	512	279
100x200	615	364
110x200	615	364
115x200	615	364
120x220	645	384
130x230	656	394
150x250	684	414
160x260	699	424
180x280	727	444
200x300	792	501
250x350	863	551
300x400	933	601
350x450	1004	651
400x500	1075	701
450x550	1145	751
500x600	1216	801
600x700	1370	857
700x800	1511	957
800x900	1652	1057



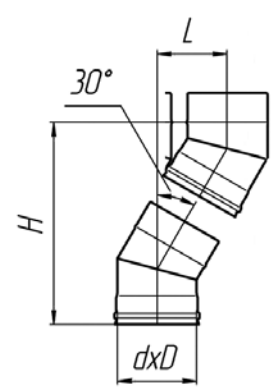
dxD	H	L
80x160	1169	567
100x200	1189	572
110x200	1189	572
115x200	1189	572
120x220	1199	575
130x230	1203	576
150x250	1213	579
160x260	1219	580
180x280	1229	583
200x300	1239	586
250x350	1263	592
300x400	1289	599
350x450	1313	606
400x500	1339	612
450x550	1363	619
500x600	1389	626
600x700	1459	639
700x800	1509	653
800x900	1559	666



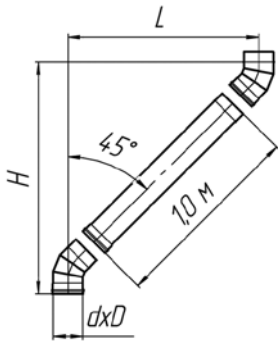
dxD	H	L
80x160	736	317
100x200	756	322
110x200	756	322
115x200	756	322
120x220	766	325
130x230	770	326
150x250	780	329
160x260	786	330
180x280	796	333
200x300	806	336
250x350	830	342
300x400	856	349
350x450	880	356
400x500	906	362
450x550	930	369
500x600	956	376
600x700	1026	389
700x800	1076	403
800x900	1126	416



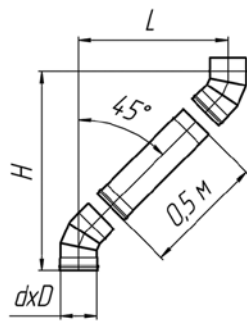
dxD	H	L
80x160	520	192
100x200	540	197
110x200	540	197
115x200	540	197
120x220	550	200
130x230	554	201
150x250	564	204
160x260	570	205
180x280	580	208
200x300	590	211
250x350	614	217
300x400	640	224
350x450	664	231
400x500	690	237
450x550	714	244
500x600	740	251
600x700	810	264
700x800	860	278
800x900	910	291



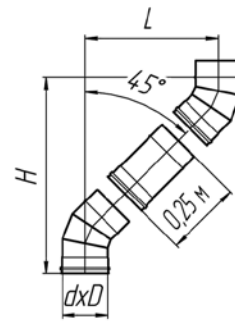
dxD	H	L
80x160	351	94
100x200	371	99
110x200	371	99
115x200	371	99
120x220	381	102
130x230	385	103
150x250	395	106
160x260	401	107
180x280	411	110
200x300	421	113
250x350	445	119
300x400	471	126
350x450	495	133
400x500	521	139
450x550	545	146
500x600	571	153
600x700	658	176
700x800	708	190
800x900	758	203



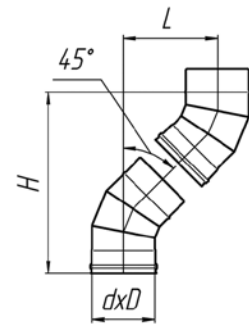
dxD	H	L
80x160	1103	849
100x200	1132	859
110x200	1132	859
115x200	1132	859
120x220	1145	865
130x230	1152	869
150x250	1166	875
160x260	1174	877
180x280	1188	886
200x300	1202	889
250x350	1237	903
300x400	1272	919
350x450	1308	933
400x500	1343	947
450x550	1378	963
500x600	1414	977
600x700	1524	1013
700x800	1594	1043
800x900	1664	1073



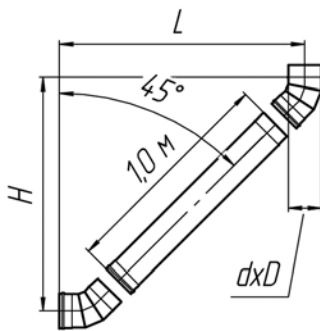
dxD	H	L
80x160	750	496
100x200	779	506
110x200	779	506
115x200	779	506
120x220	792	512
130x230	799	516
150x250	813	522
160x260	821	524
180x280	836	530
200x300	849	536
250x350	884	550
300x400	919	566
350x450	955	580
400x500	990	594
450x550	1025	610
500x600	1061	624
600x700	1171	660
700x800	1241	690
800x900	1311	720



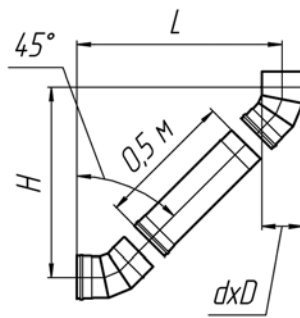
dxD	H	L
80x160	573	319
100x200	602	329
110x200	602	329
115x200	602	329
120x220	615	335
130x230	622	339
150x250	636	345
160x260	644	347
180x280	658	353
200x300	672	359
250x350	707	373
300x400	742	389
350x450	778	403
400x500	813	417
450x550	848	433
500x600	884	447
600x700	994	483
700x800	1064	513
800x900	1134	543



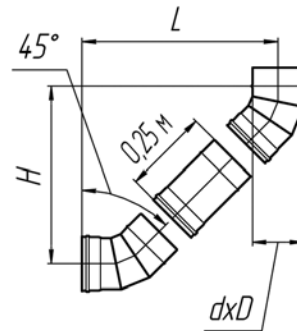
dxD	H	L
80x160	435	181
100x200	464	191
110x200	464	191
115x200	464	191
120x220	477	197
130x230	484	201
150x250	498	207
160x260	506	209
180x280	520	215
200x300	534	221
250x350	569	235
300x400	604	251
350x450	640	265
400x500	675	279
450x550	710	295
500x600	746	309
600x700	870	359
700x800	940	389
800x900	1010	419



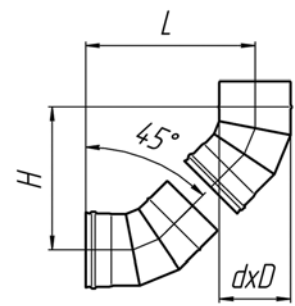
dxD	H	L
80x160	948	1004
100x200	968	1023
110x200	968	1023
115x200	968	1023
120x220	977	1033
130x230	983	1038
150x250	993	1048
160x260	998	1053
180x280	1008	1063
200x300	1018	1073
250x350	1042	1098
300x400	1068	1123
350x450	1093	1148
400x500	1117	1173
450x550	1143	1198
500x600	1168	1223
600x700	1231	1306
700x800	1281	1356
800x900	1331	1406



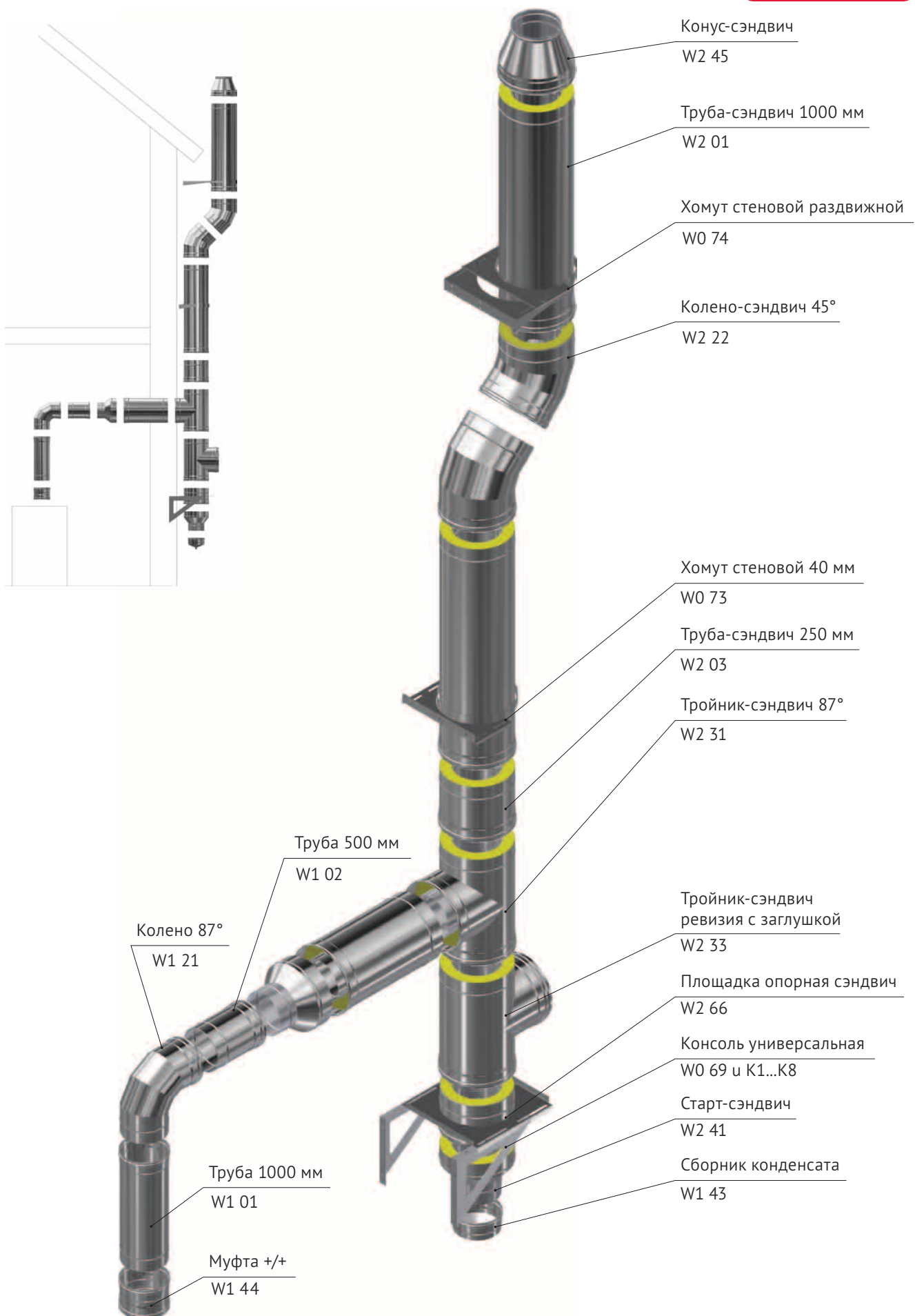
dxD	H	L
80x160	595	651
100x200	615	670
110x200	615	670
115x200	615	670
120x220	624	680
130x230	630	685
150x250	640	695
160x260	645	700
180x280	655	710
200x300	665	720
250x350	689	745
300x400	715	770
350x450	740	795
400x500	764	820
450x550	790	845
500x600	815	870
600x700	878	953
700x800	928	1003
800x900	978	1053



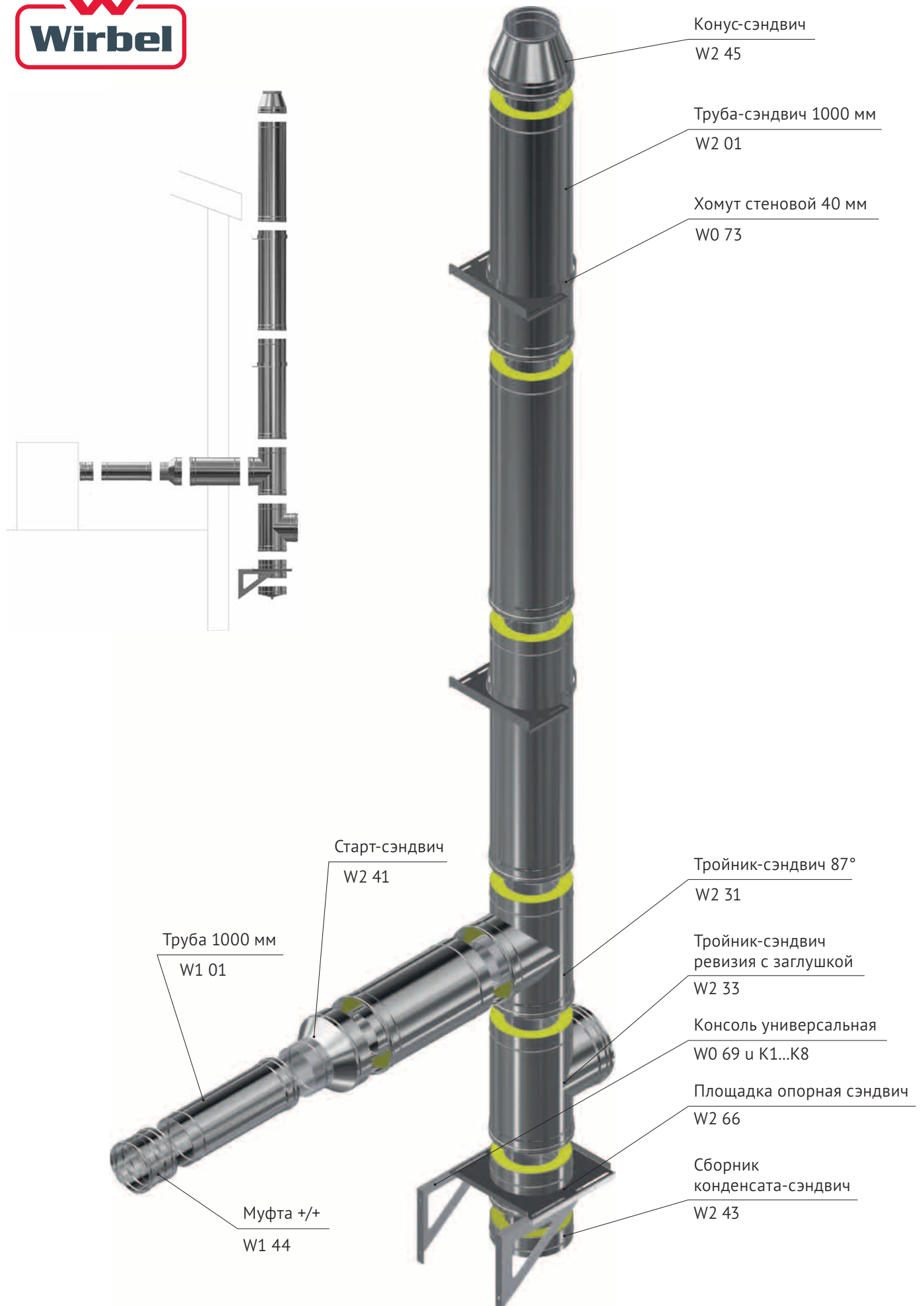
dxD	H	L
80x160	418	474
100x200	438	493
110x200	438	493
115x200	438	493
120x220	447	503
130x230	453	508
150x250	463	518
160x260	468	523
180x280	478	533
200x300	488	543
250x350	512	568
300x400	538	593
350x450	563	618
400x500	587	643
450x550	613	668
500x600	638	693
600x700	701	776
700x800	751	826
800x900	801	876

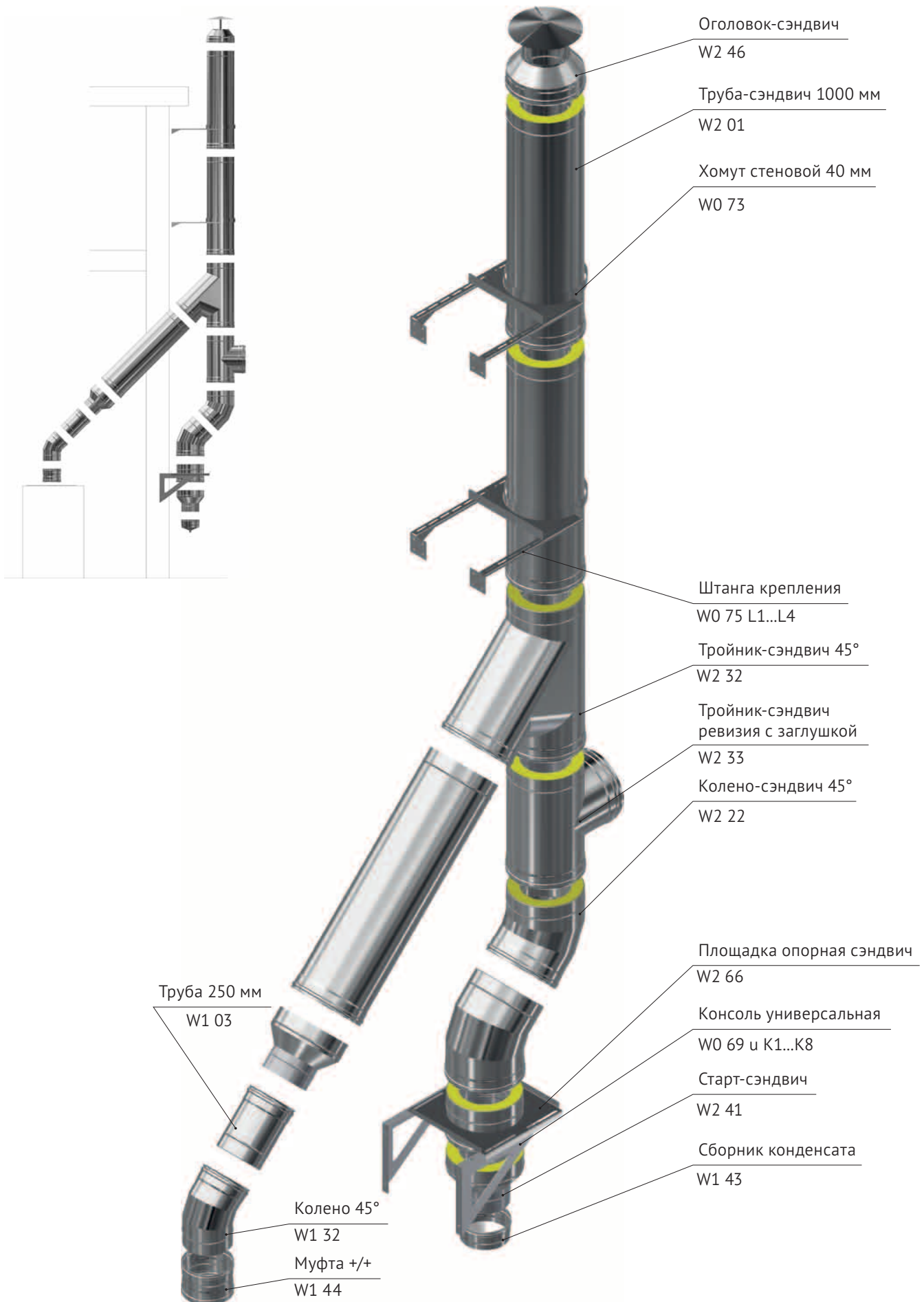


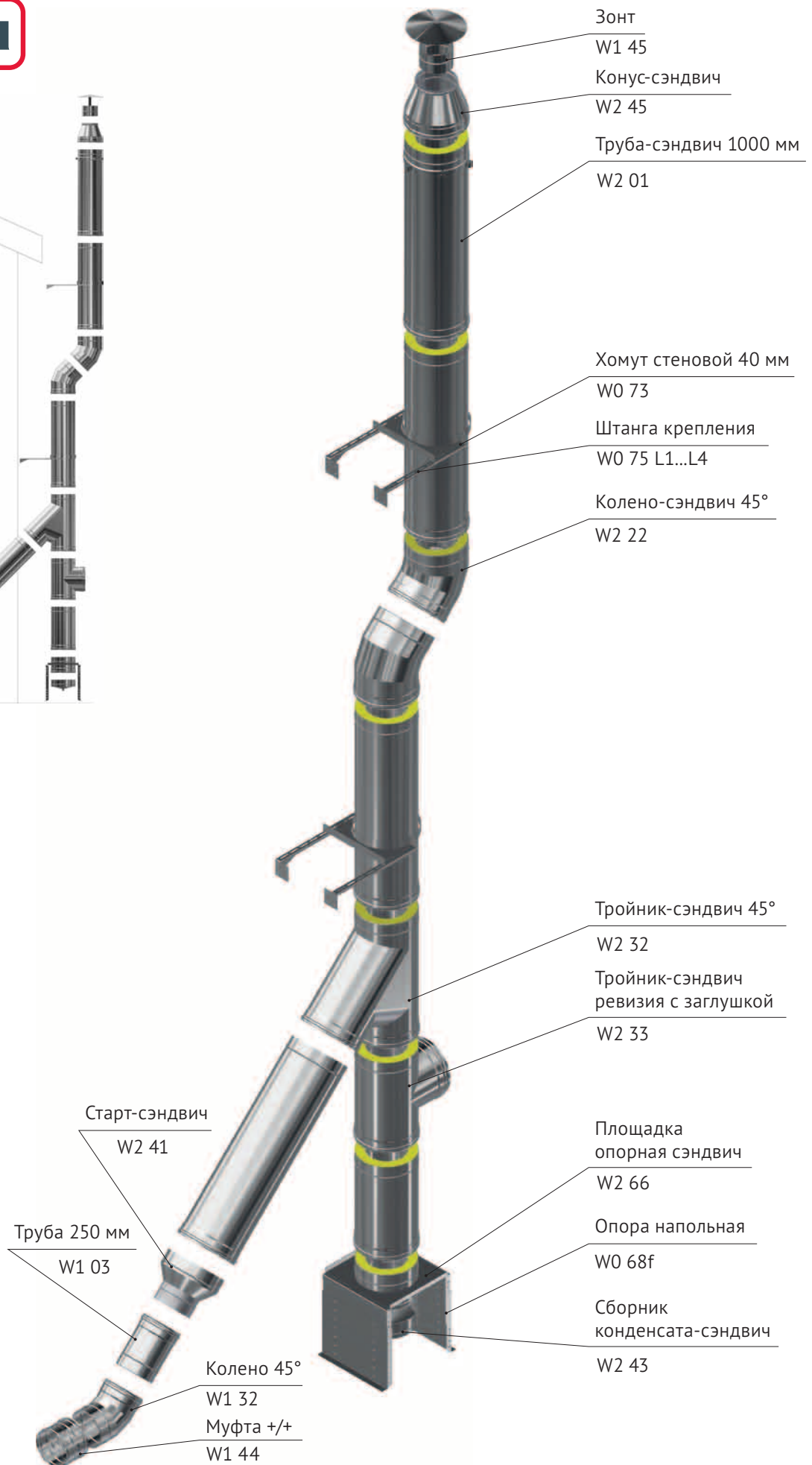
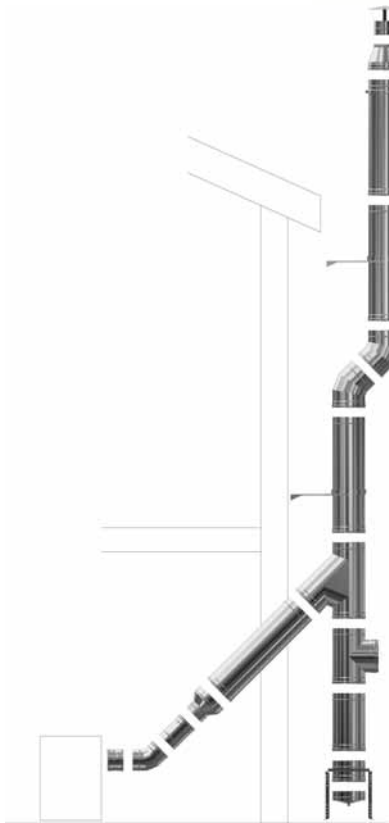
dxD	H	L
80x160	280	336
100x200	300	355
110x200	300	355
115x200	300	355
120x220	309	365
130x230	315	370
150x250	325	380
160x260	330	385
180x280	340	395
200x300	350	405
250x350	374	430
300x400	400	455
350x450	425	480
400x500	449	505
450x550	475	530
500x600	500	555
600x700	577	652
700x800	627	702
800x900	677	752



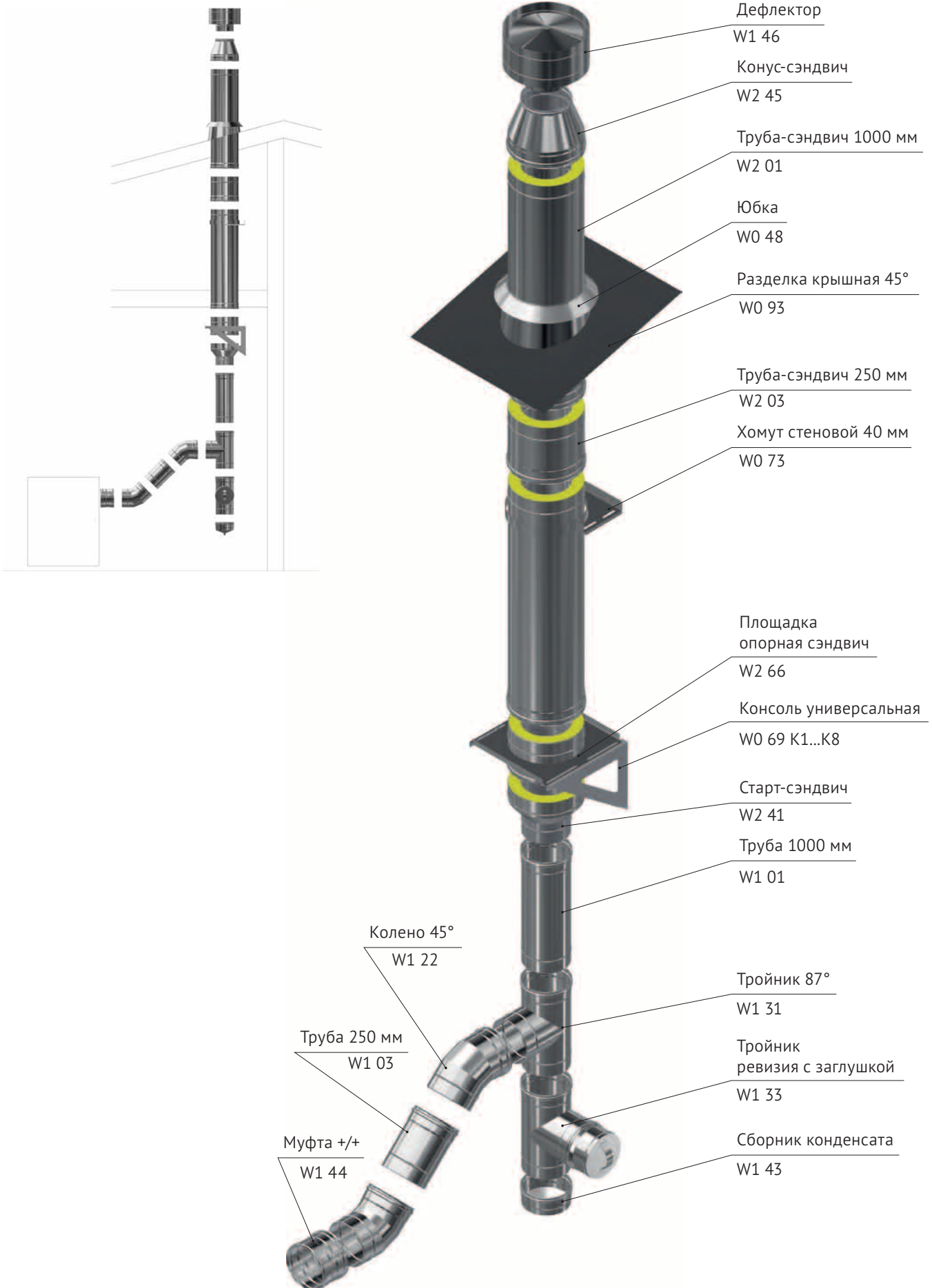


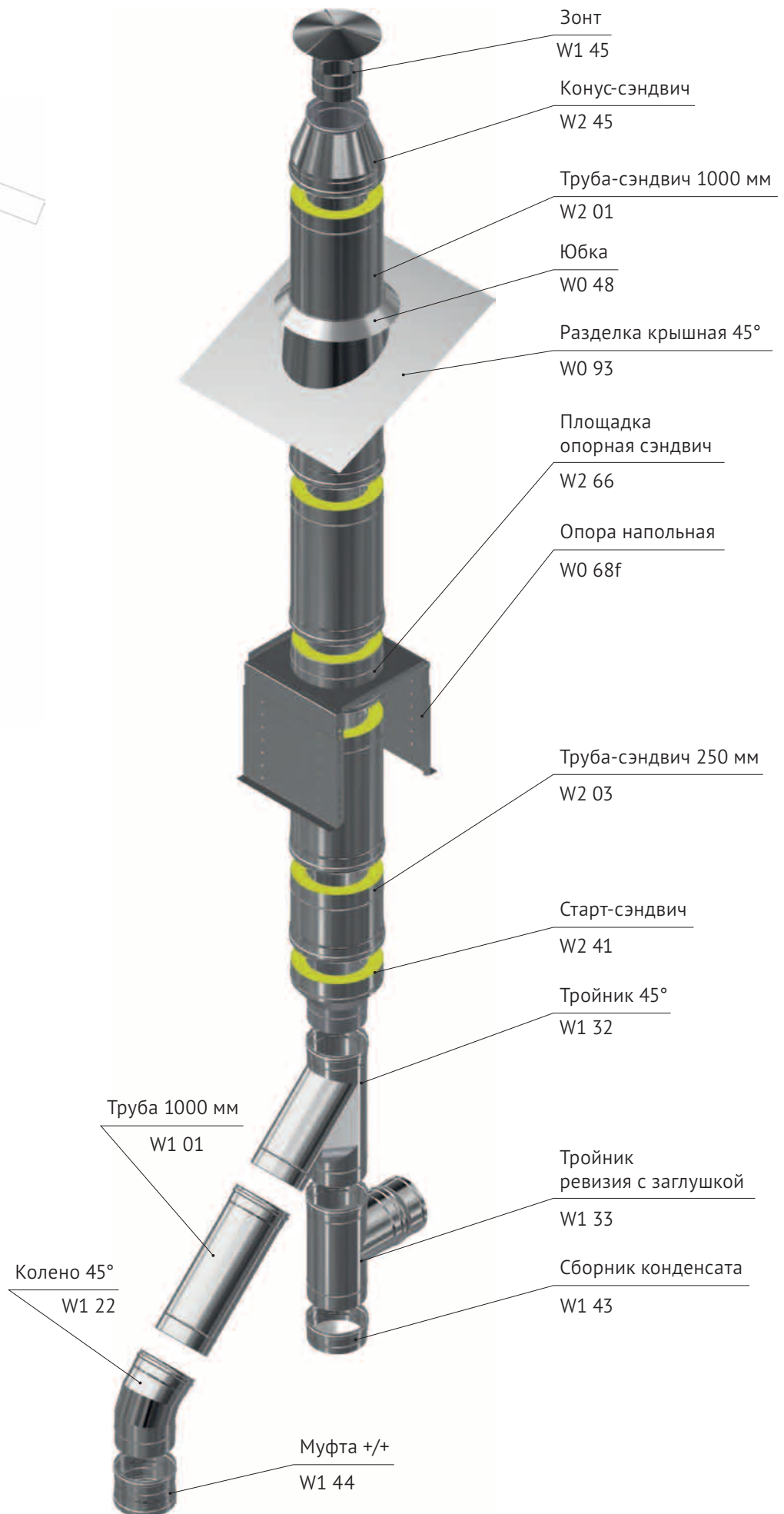
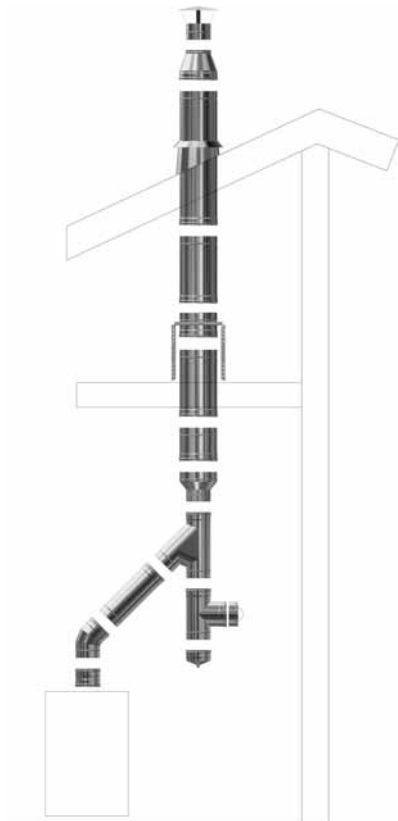


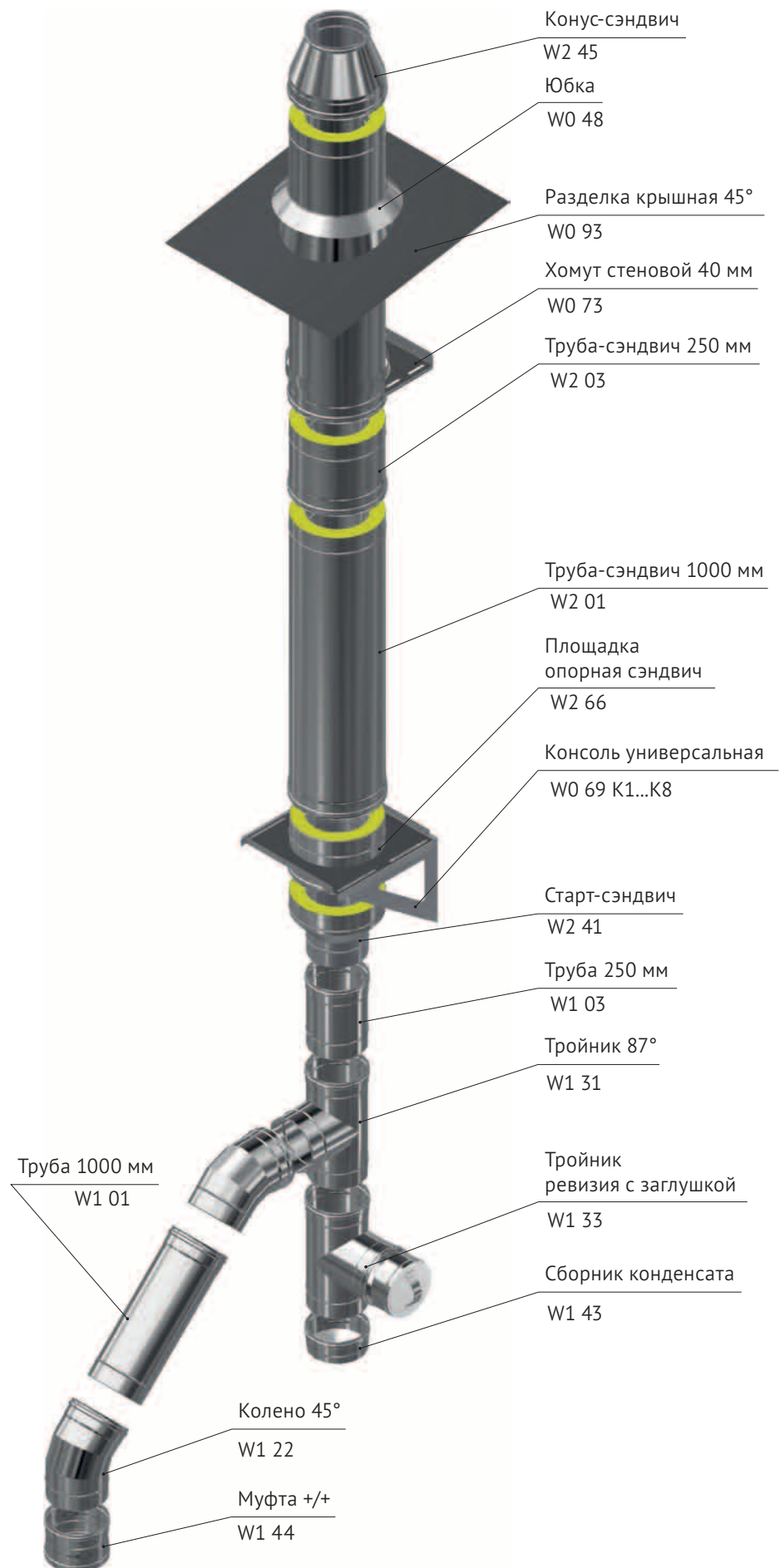
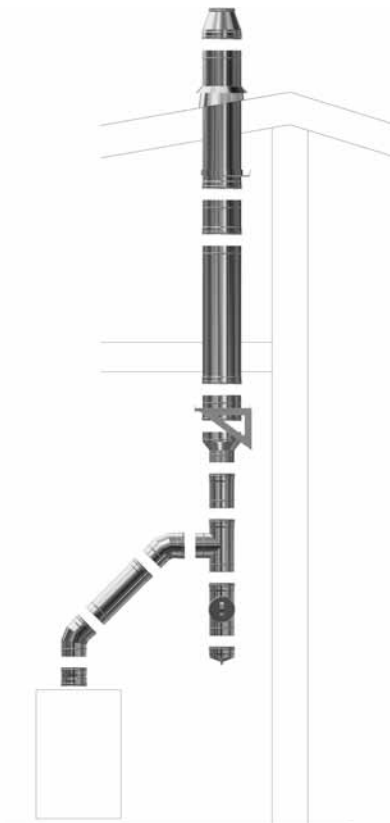


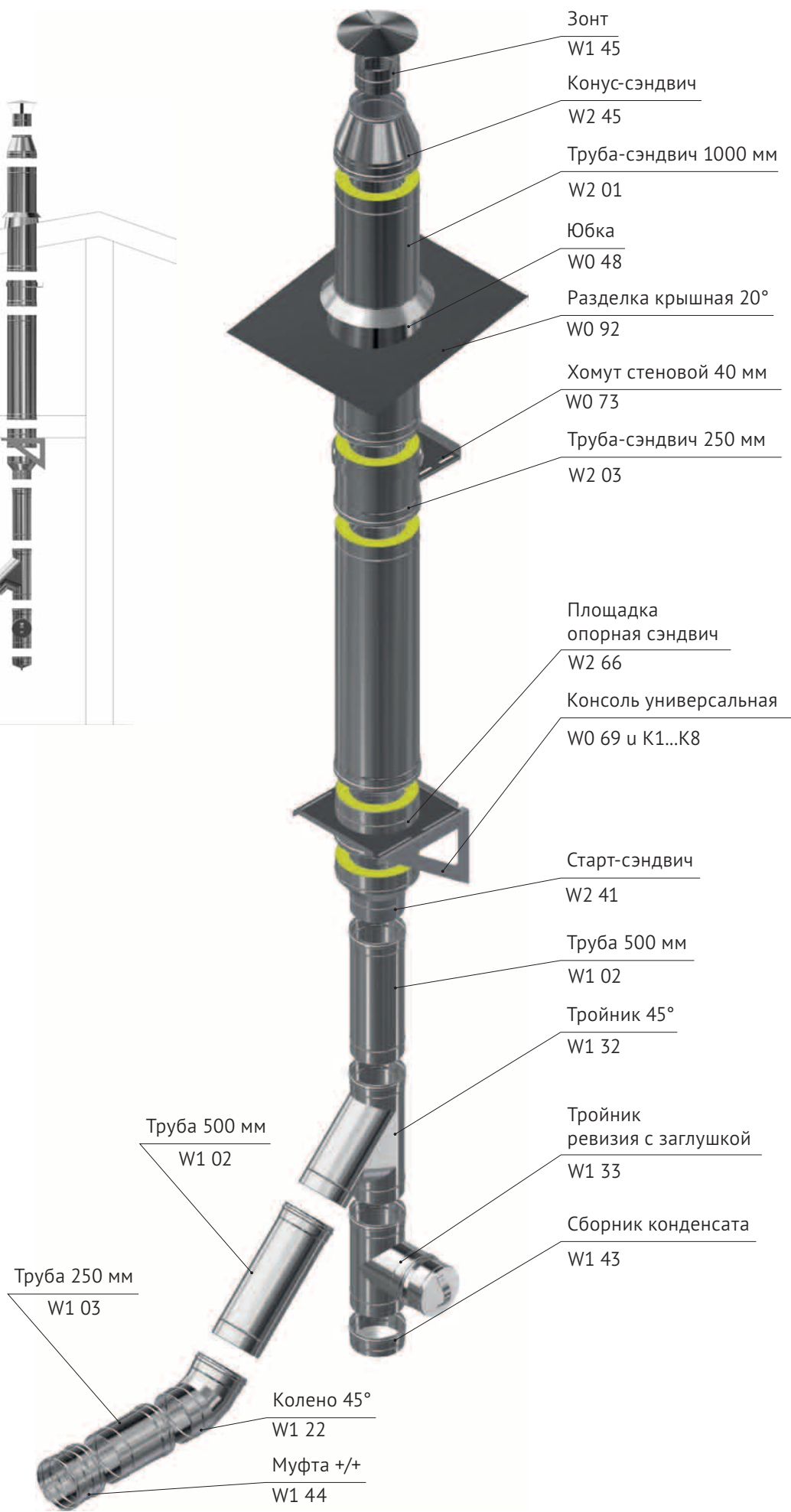
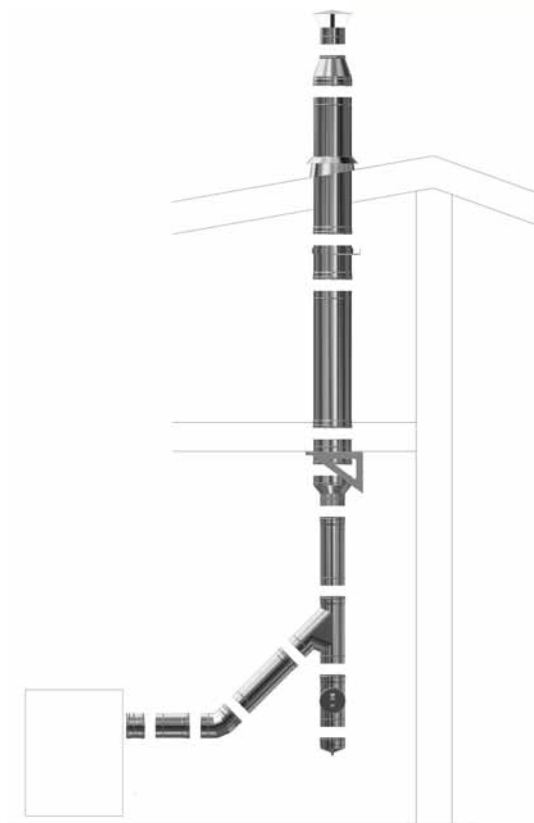


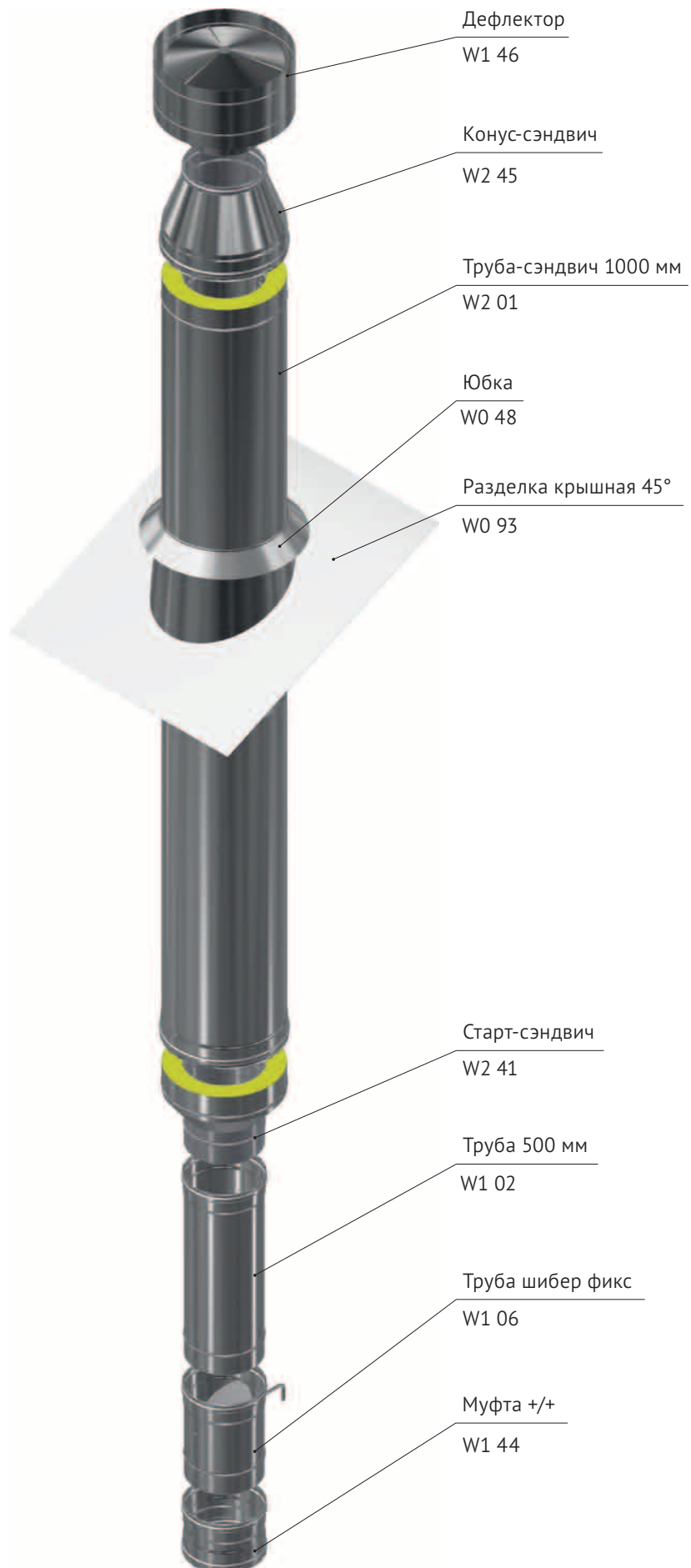
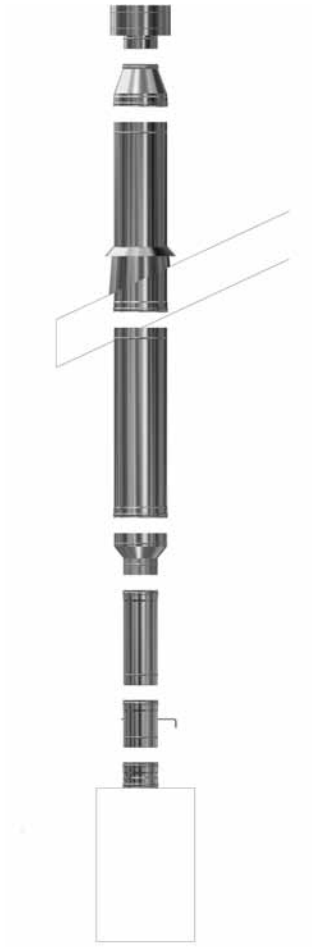


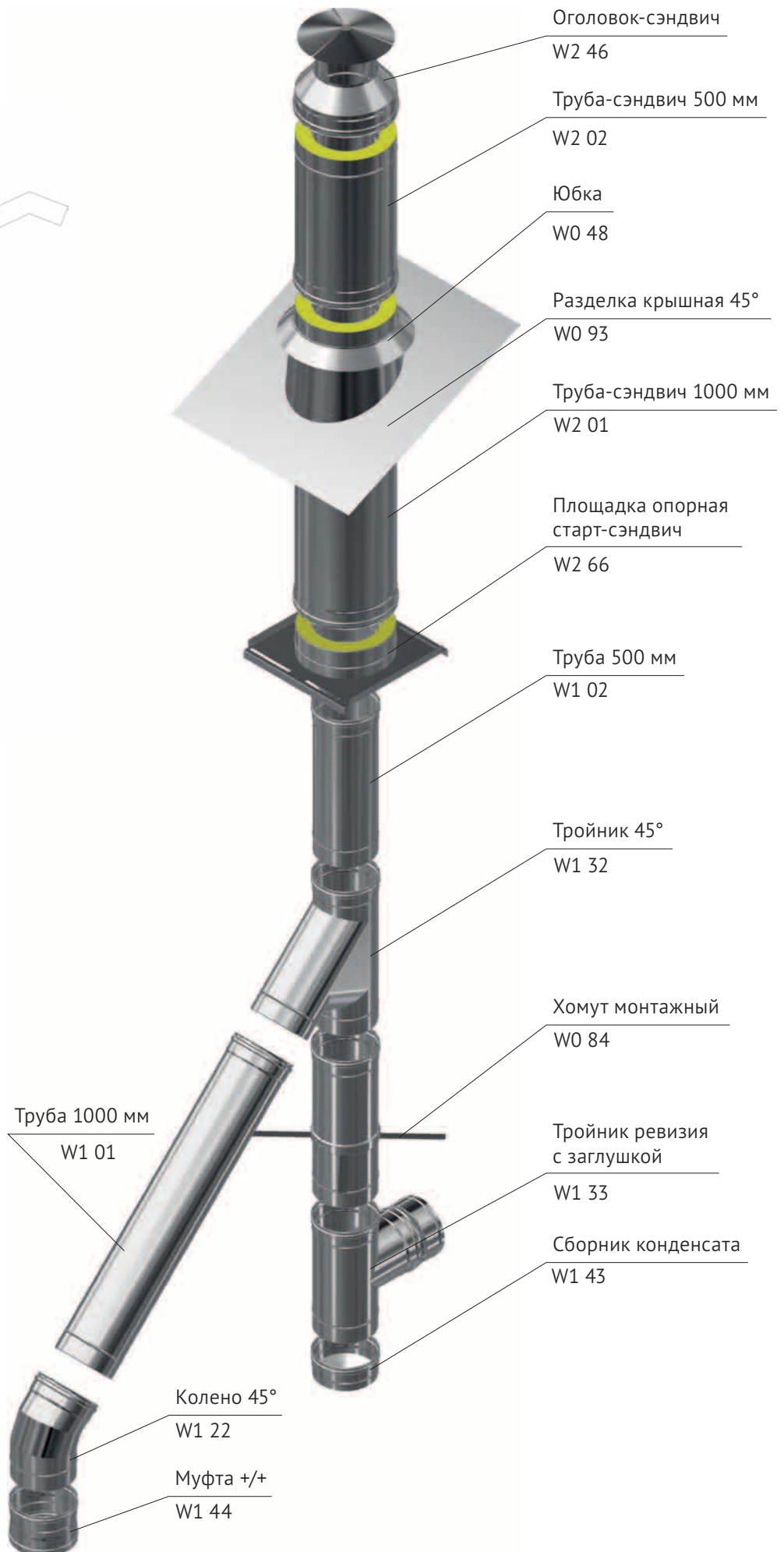
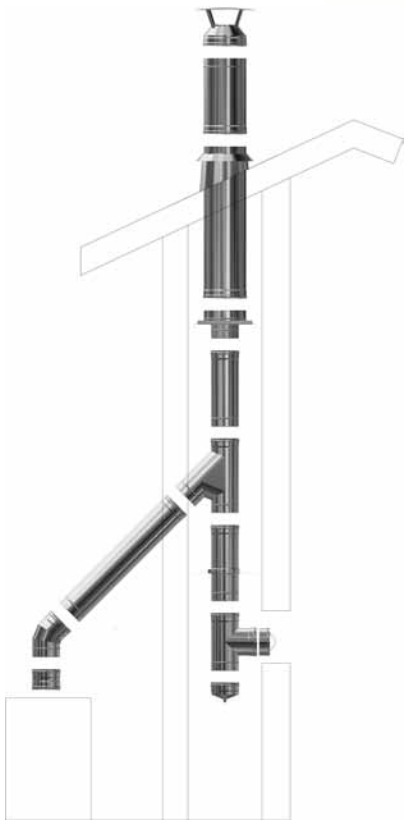














### Назначение.

Дымоход состоит из стандартного набора отдельных элементов, с помощью которых можно собрать практически любой по сложности дымоотводящий канал. Все элементы соединяются между собой по раструбной схеме. Правильный монтаж подразумевает под собой такую сборку, когда каждый последующий элемент входит в предыдущий. Помимо выполнения своей основной функции - отведения продуктов сгорания и обеспечения тяги - дымоходы осуществляют сбор конденсата, который беспрепятственно стекает вниз в конденсатосборник для дальнейшей нейтрализации.

Модульные системы дымоходов предназначены для работы со всеми видами топлива: деревом, древесными отходами, картоном, торфяными брикетами, природным и сжиженным газом, дизельным топливом и каменным углем (AISI 310). Элементы дымоходов «Проект316» выпускаются в диапазоне диаметров от 60 до 1300 мм. Диаметр дымового канала должен быть равным либо больше диаметра дымоотводящего патрубка отопительного прибора (НПБ 252-98). Для несертифицированного прибора сечение дымового канала должно быть определено согласно ГОСТ 9817-95. При этом расчетная величина скорости топочных газов в канале должна находиться в интервале от 1,5 до 2 м/с (НПБ 252-98).

Дымоходы должны соответствовать следующим требованиям:

- дымовые каналы должны обеспечивать полный отвод продуктов сгорания;
- для каждого отопительного агрегата следует предусматривать, как правило, отдельную дымовую трубу;
- площадь сечения дымовой трубы должна соответствовать мощности теплогенерирующего аппарата;
- площадь сечения круглых дымовых каналов должна быть не менее площади указанных прямоугольных каналов;
- металлические трубы должны быть изготовлены из специальной легированной, высококачественной стали с повышенной коррозионной стойкостью;
- для очистки сажевых отложений в основаниях дымовых каналов выполняются карманы глубиной 250 мм;
- дымовые каналы должны иметь не более трех поворотов, радиус закругления которых должен быть не менее диаметра трубы;
- высота дымовой трубы должна быть не менее 5 метров; такая высота обеспечивает необходимое разрежение и создает тягу; в бесчердачных зданиях при условии обеспечения устойчивой тяги высота дымового канала может быть принята менее пяти метров.;
- высота вытяжных вентиляционных каналов, расположенных рядом с дымовыми трубами, должна быть равной высоте этих труб.

### Сталь.

Характеристики марок сталей, из которых изготовлен дымоход, должны соответствовать типу используемого отопительного оборудования. Качество и срок службы дымохода также во многом зависят от марки стали. Для отопительных аппаратов, работающих на газообразном и жидком топливе, необходимо использовать коррозионностойкие марки сталей. Для дровяных печей и каминов с высокой температурой отходящих газов необходимо использовать дымоходы, изготовленные из нержавеющей жаростойкой стали (Cr>16%) толщиной не менее 0,8 мм.

### Монтаж.

Монтаж элементов дымоходов должен производиться профессионалами в соответствии с Правилами пожарной безопасности в РФ ППБ 01-93, Сводом правил СП 7.13130.2009 «Отопление, вентиляция, кондиционирование», Правилами производства работ по ремонту печей и дымовых каналов и рекомендациями производителя.

Сборка элементов дымохода производится снизу - от теплогенерирующего аппарата вверх. При монтаже дымохода к "атмосферному" котлу труба подходящего диаметра надевается непосредственно на его патрубок. В случае несоответствия диаметров патрубка и дымохода место соединения уплотняется жаростойким герметиком. Для лучшей герметизации следует использовать герметик с рабочей температурой не менее 1000 °С.

После сборки дымоход нельзя топить двое суток для обеспечения застывания герметика.

При монтаже дымохода к котлу, работающему под избыточным давлением, соединение осуществляется посредством адаптера.

При монтаже следует исключить попадание строительного мусора в скрытые полости межэтажных перекрытий вблизи дымохода.



## Типы дымоходов.

Системы одностенных дымоходов являются наиболее простым решением при монтаже дымового канала и не требуют больших затрат. Они могут встраиваться в уже существующие кирпичные каналы, имеющиеся внутри отапливаемых строений. Теплогенерирующий аппарат подключается к основному дымовому каналу также при помощи одностенного дымохода.

Если отдельные участки дымохода проходят через неотапливаемые помещения или же вне здания, то для таких участков необходимо использовать утепленные дымоходы (“сэндвичи”), чтобы предотвратить конденсацию паров, образующихся из топочных газов внутри канала.

Элементы двустенных дымоходов (“сэндвичей”) представляют собой изделия, состоящие из двух труб разного диаметра (внешней и внутренней). Пространство между ними заполнено негорючим теплоизоляционным материалом, изготовленным из высококачественного базальтового волокна. Благодаря такой конструкции происходит быстрый нагрев внутренней трубы, и в короткий после начала работы срок температура в дымоходе поднимается выше точки росы, что позволяет избежать образования конденсата.

Двустенные дымоходы могут монтироваться как снаружи, так и внутри здания, и могут использоваться при сооружении отдельно стоящих дымовых труб. Толщина слоя теплоизоляции составляет 50 мм и может быть изменена по желанию заказчика. В качестве теплоизоляционного материала используется минеральная вата на основе базальтового волокна (рабочая температура до 750°C) и утеплитель на основе каолиновой ваты - до 1150°C. Следует учитывать, что от толщины теплоизоляции и температуры отходящих газов зависит температура наружного кожуха трубы.

Несмотря на то, что дымоходы “сэндвичи” обладают повышенной пожарной безопасностью, его внешние части нагреваются до достаточно высокой температуры. При проектировании и монтаже дымоходов “сэндвичей” для банных и отопительных печей, каминов ЗАПРЕЩАЕТСЯ размещать дымоходы вблизи неизолированных возгораемых конструкций (из таких материалов, как дерево, пластик, картон и т.п.). Также ЗАПРЕЩАЕТСЯ прикасаться к дымоходу для предотвращения ожога.

## Дымовой канал.

Для каждого отопительного прибора следует, как правило, обустроить собственный дымовой канал. Допускается к одному дымовому каналу присоединять несколько отопительных приборов. При этом сегменты подключения соединительных патрубков в дымовой канал обязательно должны находиться на разной высоте (не менее 0.7 м).

Места стыков труб и других элементов (отводов, тройников и т.п.) скрепляются хомутами и должны находиться вне потолочных перекрытий. На каждые два метра дымохода необходимо устанавливать стеновые кронштейны, а тройник должен иметь опорный кронштейн. Крепление элементов систем дымоходов к строительным конструкциям должно осуществляться с помощью консолей и опорных площадок не реже, чем через пять метров. Крепление соединительных труб должно исключать возможность прогиба. Дымоход не должен иметь горизонтальных участков длиной более 1м.

## Разделки.

Внимание! При монтаже дымохода в здании, имеющем конструкции из горючих материалов (стены, перекрытия, балки) и находящиеся вблизи от дымовых каналов, следует принимать меры для защиты их от возгорания. Для этого используют разделки из негорючих материалов или выполняют отступы (пространство между наружной поверхностью печи или дымового канала (трубы) и стеной или перегородкой из горючих материалов).

Размеры разделок дымовых каналов с учетом толщины стенки теплоизоляции следует принимать равными 500 мм до конструкций зданий из горючих материалов и 380 мм – до защищенных конструкций. Конструкции считаются защищенными, если они защищены металлическим листом по асбестовому картону толщиной 8 мм или покрыты штукатуркой толщиной 25 мм по металлической сетке. Дымовой канал, проходящий вблизи строительных конструкций из горючих материалов, не должен нагревать их выше 50°C. При наличии технической документации завода-изготовителя теплогенерирующих аппаратов (в том числе каминов) размеры разделок и отступов дымовых каналов следует принимать в соответствии с этой документацией. Разделка должна быть больше толщины перекрытия (потолка) на 70 мм.

## Проход перекрытий.

Расчет параметров дымохода следует делать таким образом, чтобы в месте прохода междуэтажных перекрытий не оказалось сопряжений элементов дымохода.

Проходы трубы через стену и перекрытие прорезаются на 150 мм больше диаметра наружной трубы и закладываются вокруг трубы минерально-базальтовым волокном и закрываются декоративными пластинами.



Если перекрытие выполнено из горючего материала (например, дерево), то для обеспечения безопасного прохождения дымохода сквозь него следует использовать узел прохода, который может быть изготовлен из оцинкованной стали или другого негорючего материала. Проходной узел может быть выполнен в виде прямоугольного короба или гильзы круглого сечения.

Проходной узел защищает дымоход от деформации при возможных смещениях конструктивных элементов здания (при усадке, температурной и влажной деформации) и обеспечивает защиту материалов перекрытия от нагрева и возгорания. Внутреннюю поверхность проходного узла и те его части, которые непосредственно примыкают к перекрытию, следует изолировать при помощи теплоизоляционного негорючего материала. Для дополнительной теплоизоляции, а также для исключения деформации дымохода, необходимо оставить воздушный зазор между внутренней поверхностью проходного узла и дымовой трубой.

### **Порядок прохождения междуэтажного перекрытия:**

1. Наметить в перекрытии место расположения отверстия и его размер, достаточный для установки проходного узла, и вырезать проем в перекрытии.
2. Установить проходной узел.
3. Проходной узел изнутри изолировать негорючим утеплителем.
4. Ввести элемент дымохода в отверстие проходного узла.
5. При помощи огнезащитной пластины с отверстием, соответствующим диаметру дымовой трубы, закрыть отверстие в перекрытии таким образом, чтобы скрыть края проходного узла и утеплитель. При прохождении междуэтажного перекрытия из негорючего материала (бетон, металлоконструкции) можно использовать специальный проходной элемент дымохода с пластиной, выполняющей роль опоры на перекрытие, без использования проходного узла. Отверстие в потолке следует закрыть огнезащитной пластиной так же, как при прохождении перекрытия с использованием проходного узла. Для прохождения перекрытия рекомендуется использовать элемент, который представляет из себя короб из нержавеющей стали, утепленный минеритом. Для прохождения перекрытий в банном помещении расчет и проект системы дымоотведения и термоизоляции должен проводиться индивидуально с учетом конструктивных особенностей помещения.

### **Порядок прохождения через кровлю.**

При прохождении через кровлю следует рассчитать параметры дымохода таким образом, чтобы в месте прохода не оказалось сопряжения элементов дымохода. Для обеспечения безопасного прохождения дымохода через кровлю здания следует использовать специальный элемент дымохода со стандартизованным углом отклонения от горизонтали, конструктивно учитывающий угол наклона кровли. Проходной элемент выполняет функцию защиты кровли от попадания атмосферных осадков:

1. Наметить в кровле место расположения отверстия и его размер, достаточный для прохождения дымовой трубы, и вырезать проём.
2. Утеплителем из минеральной базальтовой ваты изолировать возгораемые материалы кровли в месте прохода дымовой трубы, причем расстояние до возгораемых материалов должно быть не менее 380 мм.
3. Ввести модульный элемент дымохода в отверстие кровли.
4. При помощи специальной основы закрыть отверстие в кровле.
5. На трубе, выше конуса, установить фартук для защиты от атмосферных осадков.
6. Края листа основания заводятся под конек крыши или под край вышележащего кровельного покрытия (черепица, шифер, листовой металл и т. д.)

### **Возвышение дымохода над кровлей.**

Возвышение дымовых труб над кровлей следует принимать:

- не менее 1200 мм над плоской кровлей;
- не менее 500 мм над коньком кровли или парапетом при расположении трубы на расстоянии до 1,5 м от конька или парапета;
- не ниже уровня конька кровли или парапета при расположении дымовой трубы на расстоянии от 1,5 до 3 м от конька или парапета;
- не ниже линии, проведенной от конька вниз под углом 10° к горизонту, при расположении дымовой трубы от конька или парапета более 3 м.



Во всех вышеприведённых случаях высота трубы над прилегающей частью крыши должна быть не менее 0,5 м, а для домов с совмещенной кровлей (плоской крышей) – не менее 2 м. При возвышении дымохода над уровнем кровли более чем на 1,5 м, а также в ситуациях, когда нет возможности надёжно закрепить дымоход к несущим сооружениям, используют хомуты-растяжки либо конструкцию, выполняющую роль мачты.

### Эксплуатация.

После монтажа следует производить испытательную топку, в ходе которой необходимо убедиться в герметичности стыков, а также в том, что конструкции из горючих материалов не подвергаются влиянию высокой температуры и не нагреваются. При первом использовании дымохода возможно появление специфического запаха и лёгкого задымления, которое образуется вследствие испарения остатков масла с поверхности металла и герметизирующих средств.

При эксплуатации дымохода следует тщательно следить за его состоянием. Необходимо своевременно очищать дымоход от продуктов сгорания, таких как сажа, креозот, слабokonцентрированные кислотосодержащие соединения. Очищать дымоходы от продуктов горения необходимо перед началом, в конце, а также в течение всего отопительного сезона не реже:

- одного раза в три месяца - для отопительных печей, каминов;
- одного раза в два месяца - для отопительных приборов непрерывного действия;
- одного раза в месяц - для кухонных плит и других приборов непрерывной (долговременной) эксплуатации.

Обслуживание (чистка) дымохода должно проводиться только лицензированной организацией, о чем должен быть составлен соответствующий акт. Отсутствие данного акта влечет снятие гарантийных обязательств относительно системы дымоходов. При чистке дымоходов запрещается применение не предназначенных для этого приспособлений и моющих средств.

### Запрещается:

- эксплуатировать дымоход каким-либо иным способом, не указанным в руководстве;
- вскрывать разделки дымохода в межэтажных перекрытиях и кровле;
- растапливать отопительный прибор легковоспламеняющимися или горючими жидкостями;
- применять дрова, длина которых превышает размеры топки, влажность выше 25%, дрова хвойных пород дерева;
- устанавливать вблизи дымохода горючие материалы, сушить одежду, обувь и другие предметы на деталях дымохода;
- удалять сажу из дымохода путем выжигания;
- использовать в качестве топлива вещества, содержащие галогенуглеводороды (растворители, лаки, спреи, строительный мусор, линолеум и др.);
- эксплуатировать отопительный прибор способом, не указанным в руководстве по его эксплуатации;
- заливать огонь в топке водой;
- использовать хлор и его соединения;
- использовать в качестве топлива уголь, за исключением дымоходов из AISI 310.

При техническом надзоре, обследовании, техническом обслуживании и ремонте модульных систем дымоходов из нержавеющей стали необходимо руководствоваться Сводом правил по проектированию и строительству СП 13-101-99 «Правила надзора, обследования, проведения технического обслуживания и ремонта промышленных дымовых и вентиляционных труб».

### Гарантия.

С учетом правильного проектирования и монтажа, соблюдения всех мер и правил эксплуатации дымохода гарантия на все наши изделия составляет 10 лет.





Ваш дистрибьютор: