

*Каталог 2019/2020*

## Установки сбора и отвода сточных вод индивидуального изготовления

Установки Wilo-EMUport FTS MS, MG, FS, FG





## Pioneering for You

Имя WILO во всем мире ассоциируется с перво-классными немецкими традициями в области инженерной техники. Насосы и установки WILO для коммунального водоснабжения и водоотведения устанавливают новые масштабы технических возможностей и эффективности, что играет большую роль в деле защиты окружающей среды и сохранения ресурсов.

Непрерывное изменение состава стоков, как, например, увеличение содержания в них твердых частиц, ухудшает условия эксплуатации насосных станций, вынуждая находить инновационные пути для оптимизации процессов перекачивания и вместе с тем продукции. Инновацией компании WILO в области коммунального водоотведения является система сепарации твердых отходов Wilo-EMUport FTS.



Благодаря принципу действия основанному на энергоэффективности и применению в конструкции высококачественных материалов, а также небольшой стоимости жизненного цикла, установка Wilo-EMUport с системой сепарации твердых отходов значительно отличается от традиционных насосных станций для отвода стоков. Мы называем это **Pioneering for You.**



## Профессиональное водоотведение



Wilo-DrainLift M 2/8



Wilo-DrainLift FTS MG 750



**Wilo-EMUpport FTS FS**  
в шахте из полиэтилена высокого  
давления



**Wilo-EMUpport FTS FG**  
для установки в помещении


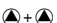




**Wilo-DrainLift WS 1100**

<b>Общие указания и сокращения</b>	<b>7</b>
<b>Сбор сточных вод</b>	<b>10</b>
Система сепарации твердых отходов	
<b>Система сепарации твердых отходов</b>	<b>10</b>
<b>Обзор серий</b>	
Wilo-EMUport FTS MS	14
Wilo-EMUport FTS MG	18
Wilo-EMUport FTS FS	22
Wilo-EMUport FTS FG	26
<b>Рекомендации по выбору и монтажу</b>	<b>30</b>

Сокращения	
Сокращение	Значение
1~	Однофазный ток
3~	Трёхфазный ток
-A	Поплавковый выключатель смонтирован
D	Прямое включение
DI	Электрод контроля герметичности
Di	Внутренний диаметр
Di мин.	Минимальный внутренний диаметр
DM	Трёхфазный электродвигатель, 3~, L1/L2/L3/PE
DN	Номинальный внутренний диаметр фланцевого соединения
EBM	Раздельная сигнализация о работе
EM	Однофазный электродвигатель 1~, L/N/PE
ESM	Раздельная сигнализация неисправности
GRD/GLRD	Торцовое уплотнение
F	Тяга в Ньютонах (Н) (для погружных мешалок)
H, H <sub>макс.</sub>	Напор
HA	Высота приточного трубопровода от дна
HB	Глубина монтажа до отметки приточного трубопровода
HN	Уровень грунта выше нулевой отметки
HG	Уровень грунтовых вод до нулевой отметки
IA	Пусковой ток
IN	Номинальный ток; ток при P2
Установка	Установка: H = горизонтальная, V = вертикальная
	Готовность к поставке (L = имеется на складе, C = поставка в течение 2 недель, K = поставка в течение 4 недель, A = поставляется по запросу)
P <sub>1</sub>	Потребляемая мощность (мощность, потребляемая из электросети)

Материалы		
Материал	Значение	AISI
1.0570	Сталь S355J2G3	A106
1.4021	Хромистая сталь X20Cr13	420
1.4057	Хромистая сталь X17CrNi16-2	431
1.4112	Хромистая сталь X90CrMoV18	440B
1.4122	Хромистая сталь X39CrMo17-1	-
1.4301	Хромоникелевая сталь X5CrNi18-10	304
1.4305	Хромоникелевая сталь X8CrNiS18-9	303
1.4306	Хромоникелевая сталь X2CrNi19-11	304L
1.4308	Хромоникелевая сталь GX5CrNi19-10	304 CF8
1.4401	Хром-никель-молибденовая сталь X5CrNiMo17-12-2	316
1.4404	Хром-никель-молибденовая сталь X2CrNiMo17-12-2	316L
1.4408	Хром-никель-молибденовая сталь GX5CrNiMo19-11-2	316
1.4460	Хром-никель-молибденовая сталь X3CrNiMoN 27-5-2	329
1.4462	Хром-никель-молибденовая сталь X2CrNiMoN22-5-3	329 (2205)

Сокращения	
Сокращение	Значение
P <sub>1.1</sub>	Потребляемая мощность в рабочей точке
P <sub>2</sub> (P <sub>N</sub> )	Номинальная мощность электродвигателя
PN	Класс давления в барах (например, PN10 = пригоден до 10 бар)
PTC	Положительный температурный коэффициент (термодатчик)
PT 100	Платиновый датчик температуры с сопротивлением 100 Ω при 0 °C
Q (=V)	Подача насоса или установки
-S	Поплавковый выключатель смонтирован
SBM	Сигнализация рабочего состояния или обобщенная сигнализация рабочего состояния
SSM	Сигнализация неисправности или обобщенная сигнализация неисправности
WSK	Встроенные датчики защиты обмоток от перегрева
Y/Δ	Схема «звезда-треугольник»
	Режим работы сдвоенных насосов: работа одного насоса
	Режим работы сдвоенных насосов: режим параллельной работы обоих насосов
	Количество полюсов у электродвигателей: 2-полюсный электродвигатель = прил. 2900 об/мин при 50 Гц
	Количество полюсов у электродвигателей: 4-полюсный электродвигатель = прил. 1450 об/мин при 50 Гц
	Количество полюсов у электродвигателей: 6-полюсный электродвигатель = прил. 950 об/мин при 50 Гц

Материалы		
Материал	Значение	AISI
1.4470	Хром-никель-молибденовая сталь GX2CrNiMoN22-5-3	329
1.4517	Хром-никель-молибденовая сталь с добавкой меди GX2CrNiMoCuN25-6-3-3	-
1.4528	Клинковая сталь X105CrCoMo182	440B+Co
1.4541	Хромоникелевая сталь с добавкой титана X6CrNiTi18-10	321
1.4542	Хромоникелевая сталь с добавками меди и ниобия X5CrNiCuNb16-4	630
1.4571	Хромоникелевая сталь с добавкой титана X6CrNiMoTi17-12-2	316Ti
1.4581	Хром-никель-молибденовая сталь с добавкой ниобия GX5CrNiMoNb19-11-2	316 / 316Nb
Абразит	Закаленный чугуун для использования в высокоабразивных средах	-
Al	Легкий металл (алюминий)	-
Al-oxid	Оксид алюминия	-

Если планируется перекачивание специфических рабочих жидкостей, эксперт компании Wilo проконсультирует вас по этому вопросу.

Материалы		
Материал	Значение	AISI
<b>C</b>	Графит	–
<b>Ceram</b>	Нанесение покрытия с высокой прочностью сцепления для длительной защиты от коррозии	–
<b>Composite</b>	Высокопрочный синтетический материал	–
<b>Cr</b>	Хром	–
<b>EN-GJL</b>	Чугун с пластинчатым графитом, т. н. серый чугун. Для применения серого чугуна в водопроводном оборудовании для питьевой воды следует соблюдать Постановления о питьевой воде 98/83/ЕС и соответствующие общепризнанные правила техники!	–
<b>EN-GJL200</b>	Серый чугун GG20	–
<b>EN-GJL 250</b>	Серый чугун GG25	–
<b>EN-GJS</b>	Чугун с шаровидным графитом. Для применения чугуна с шаровидным графитом в водопроводном оборудовании для питьевой воды следует соблюдать Постановления о питьевой воде 98/83/ЕС и соответствующие общепризнанные правила техники!	–
<b>ENGJS-500-7</b>	Чугун с шаровидным графитом GGG50	–

Материалы		
Материал	Значение	AISI
<b>G-Al Si12</b>	Литой под давлением алюминий	–
<b>GfK</b>	Стеклопластик	–
<b>GG</b>	см. EN-GJL	–
<b>GGG</b>	см. EN-GJS	–
<b>Inox</b>	Нержавеющая сталь	–
<b>ABS</b>	Акрил-бутадиен-стирол	–
<b>PA 30GF</b>	см. Composite	–
<b>PE-HD</b>	Полиэтилен высокой плотности	–
<b>PP-GF30</b>	Полипропилен, усиленный 30% стекловолокна	–
<b>PUR</b>	Полиуретан	–
<b>SiC</b>	Карбид кремния	–
<b>St</b>	Сталь	–
<b>Оцинк. сталь</b>	Оцинкованная сталь	–
<b>V2A</b>	Группа материалов, например, 1.4301, 1.4306	304
<b>V4A</b>	Группа материалов, например, 1.4404, 1.4571	316

Если планируется перекачивание специфических рабочих жидкостей, эксперт компании Wilo проконсультирует вас по этому вопросу.

### Износ/истирание

Насосы и их части изготовлены по последнему слову техники, но в ходе работы они все же подвергаются износу (DIN 31051/DIN EN 13306). Степень износа зависит от рабочих параметров (температуры, давления, частоты вращения, свойств воды), условий монтажа и эксплуатации и может быть различной, вследствие чего варьируется срок службы упомянутых продуктов или элементов, в том числе электрических и электронных компонентов.

К быстроизнашивающимся деталям относятся все вращающиеся или динамически нагруженные элементы конструкции, включая находящиеся под напряжением электронные компоненты, в частности:

- уплотнение (включая торцовое уплотнение), уплотнительное кольцо;
- сальник;
- подшипники и вал;
- рабочее колесо и насосная часть;
- вращающееся и неподвижное уплотнительные кольца;
- разделительное кольцо/компенсирующая износ;
- пластина;

- режущий механизм;
- конденсатор;
- реле/контактор/выключатель;
- электронный блок, полупроводниковые элементы и т. д.

В насосах и лопастных машинах (например, погружных мешалках и рециркуляционных насосах), а также их компонентах с покрытием (покрытие катафорезное, 2K или Segam), покрытие подвергается постоянному износу под воздействием абразивных частиц перекачиваемой жидкости. Поэтому у этих агрегатов покрытие также относится к быстроизнашивающимся компонентам!

На подверженные естественному износу в процессе работы части насоса не распространяется ответственность за качество.

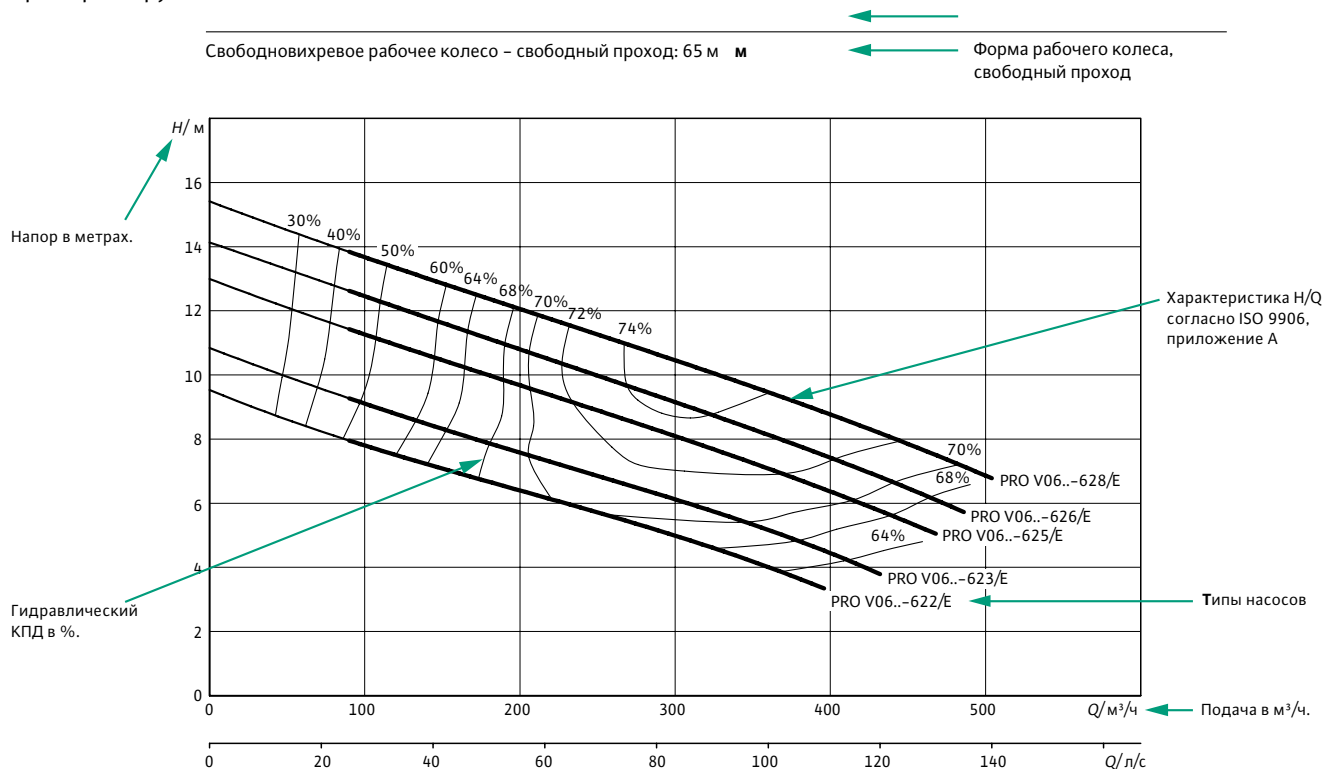
### Общие условия поставки и оказания услуг компании Wilo

Действующая редакция Общих условий поставки и оказания услуг находится в Интернете по адресу: [www.wilo.com/legal](http://www.wilo.com/legal).



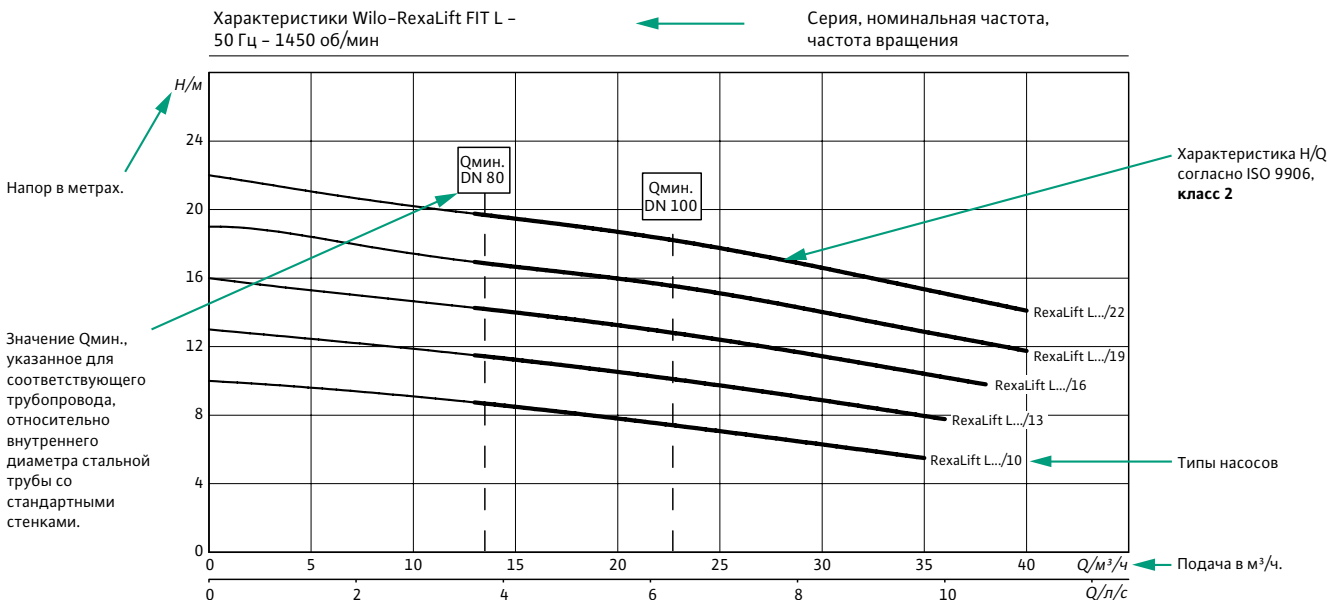
**Как понимать графическую характеристику**

Пример: Погружной насос



**Как понимать графическую характеристику**

Пример: Установка водоотведения



Описание серии Wilo-EMUport FTS MG...

Серия	Wilo-EMUport FTS MS...	Wilo-EMUport FTS MG...
Фото продукта		
Тип	Компактная станция для отвода сточных вод с системой сепарации твердых отходов в шахте PE-HD	Напорная установка для отвода сточных вод с компактной системой сепарации твердых отходов для монтажа в здании или в существующей шахте
Применение	<ul style="list-style-type: none"> <li>→ Система в полном сборе, смонтированная в шахте PEHD</li> <li>→ Компактная станция для отвода загрязненных и сточных вод с системой сепарации твердых отходов для отвода воды от небольших населенных пунктов и промышленных зданий и комплексов зданий (например, отелей, магазинов и т. д.)</li> </ul>	<ul style="list-style-type: none"> <li>→ Система для установки в конструкции, предоставленной заказчиком (здание или бетонная шахта)</li> <li>→ Напорная установка для отвода сточных вод с компактной системой сепарации твердых отходов для отвода воды из промышленных зданий и комплексов зданий (например, отелей, магазинов и т. д.), небольших населенных пунктов или для реконструкции уже имеющихся шахт</li> </ul>
Макс. производительность установки	Макс. 35 м <sup>3</sup> /ч	Макс. 30 м <sup>3</sup> /ч
Макс. объем накопительного резервуара	Макс. 1070 л	Макс. 950 л
Особенности/преимущества продукции	<ul style="list-style-type: none"> <li>→ Экономия электроэнергии за счет применения насосов с небольшим свободным проходом и, тем самым, лучшим КПД, чем в стандартных насосных станциях для отвода сточных вод</li> <li>→ Не подвержен засорениям, т. к. насосы не контактируют с твердыми частицами в сточной воде</li> <li>→ Бесперебойная эксплуатация при проведении работ по техобслуживанию и ремонту благодаря конструкции станции с двумя насосами и отдельному запорному устройству каждого резервуара отделения твердых отходов</li> <li>→ Ко всем деталям имеется доступ снаружи, поэтому их техобслуживание чрезвычайно удобно и гигиенично</li> <li>→ Коррозионная стойкость и продолжительный срок службы обеспечиваются за счет конструкции из материала PE-HD</li> <li>→ Возможно применение в водоохраных зонах благодаря гомогенной сварке и абсолютной герметичности конструкции</li> <li>→ Быстрый и не требующий больших затрат монтаж и ввод в эксплуатацию на месте за счет комплектной поставки</li> <li>→ Возможна техническая приемка на заводе</li> </ul>	<ul style="list-style-type: none"> <li>→ Экономия электроэнергии за счет применения насосов с небольшим свободным проходом и, тем самым, лучшим КПД, чем в стандартных насосных станциях для отвода сточных вод</li> <li>→ Не подвержен засорениям, т. к. насосы не контактируют с твердыми частицами в сточной воде</li> <li>→ Бесперебойная эксплуатация при проведении работ по техобслуживанию и ремонту благодаря конструкции станции с двумя насосами и отдельному запорному устройству каждого резервуара отделения твердых отходов</li> <li>→ Ко всем деталям имеется доступ снаружи, поэтому их техобслуживание чрезвычайно удобно и гигиенично</li> <li>→ Коррозионная стойкость и продолжительный срок службы обеспечиваются за счет конструкции из материала PE-HD</li> </ul>
Дополнительная информация	Информация по сериям со стр. 76 Онлайн-каталог Wilo на <a href="http://www.wilo.com">www.wilo.com</a>	Информация по сериям со стр. 80 Онлайн-каталог Wilo на <a href="http://www.wilo.com">www.wilo.com</a>

## Описание серии Wilo-EMUport FTS MG...

Серия	Wilo-EMUport FTS FS...	Wilo-EMUport FTS FG...
Фото продукта		
Тип	Станция для отвода сточных с системой сепарации твердых отходов в шахте PE-HD	Напорная установка для отвода сточных вод с системой сепарации твердых отходов для монтажа в здании или в существующей шахте
Применение	<ul style="list-style-type: none"> <li>→ Система в полном сборе, смонтированная в шахте PEHD</li> <li>→ Станция для отвода сточных с системой сепарации твердых отходов для отвода воды от более крупных населенных пунктов и городских районов</li> </ul>	<ul style="list-style-type: none"> <li>→ Система для установки в конструкции, предоставленной заказчиком (здание или шахта)</li> <li>→ Напорная установка для отвода сточных вод с системой сепарации твердых отходов для отвода воды от более крупных населенных пунктов или городских районов или для реконструкции уже имеющихся шахт</li> </ul>
Макс. производительность установки	Макс. 410 м <sup>3</sup> /ч	Макс. 600 м <sup>3</sup> /ч
Макс. объем накопительного резервуара	Макс. 11055 л	Макс. 22115 л
Особенности/преимущества продукции	<ul style="list-style-type: none"> <li>→ Экономия электроэнергии за счет применения насосов с небольшим свободным проходом и, тем самым, лучшим КПД, чем в стандартных насосных станциях для отвода сточных вод</li> <li>→ Не подвержен засорениям, т. к. насосы не контактируют с твердыми частицами в сточной воде</li> <li>→ Бесперебойная эксплуатация при проведении работ по техобслуживанию и ремонту благодаря конструкции станции с двумя насосами и отдельному запорному устройству каждого резервуара отделения твердых отходов</li> <li>→ Ко всем деталям имеется доступ снаружи, поэтому их техобслуживание чрезвычайно удобно и гигиенично</li> <li>→ Коррозионная стойкость и продолжительный срок службы обеспечиваются за счет конструкции из материала PE-HD</li> <li>→ Возможно применение в водоохраных зонах благодаря гомогенной сварке и абсолютной герметичности конструкции</li> <li>→ Быстрый и не требующий больших затрат монтаж и ввод в эксплуатацию на месте за счет комплектной поставки</li> <li>→ Возможна техническая приемка на заводе</li> </ul>	<ul style="list-style-type: none"> <li>→ Экономия электроэнергии за счет применения насосов с небольшим свободным проходом и, тем самым, лучшим КПД, чем в стандартных насосных станциях для отвода сточных вод</li> <li>→ Не подвержен засорениям, т. к. насосы не контактируют с твердыми частицами в сточной воде</li> <li>→ Бесперебойная эксплуатация при проведении работ по техобслуживанию и ремонту благодаря конструкции станции с двумя насосами и отдельному запорному устройству каждого резервуара отделения твердых отходов</li> <li>→ Ко всем деталям имеется доступ снаружи, поэтому их техобслуживание чрезвычайно удобно и гигиенично</li> <li>→ Коррозионная стойкость и продолжительный срок службы обеспечиваются за счет конструкции из материала PE-HD</li> </ul>
Дополнительная информация	Информация по сериям со стр. 76 Онлайн-каталог Wilo на <a href="http://www.wilo.com">www.wilo.com</a>	Информация по сериям со стр. 80 Онлайн-каталог Wilo на <a href="http://www.wilo.com">www.wilo.com</a>

Оснащение / функции	Wilo-EMUport FTS MS...	Wilo-EMUport FTS MG...	Wilo-EMUport FTS FS...	Wilo-EMUport FTS FG...
<b>Конструкция</b>				
Насос входит в объем поставки	•	•	•	•
Однонасосная установка	–	–	–	–
Двухнасосная установка	•	•	•	•
<b>Применение</b>				
Напольный монтаж	–	•	–	•
Монтаж в грунте	•	–	•	–
<b>Оснащение/функции</b>				
Произвольный выбор места подсоединения подводящего трубопровода	•	•	•	•
Прибор управления	•	•	•	•
Готовность к подключению	–	–	–	–

- имеется
- отсутствует

Технические характеристики

Wilo-EMUport FTS...	Поддача насоса	Объем накопительного резервуара	Глубина монтажа ниже отметки подвод- ящего трубопровода	Максимальный напор	Диаметр шахты
	Q [м <sup>3</sup> /ч]	V [л]	H <sub>A</sub> [мм]	H <sub>макс</sub> [м]	Di [мм]
MS 590-1500	6	260	590	25	1500
MS 740-1500	10	320	740	25	1500
MS 940-1500	15	580	940	25	1500
MS 590-2000	10	460	590	50	2000
MS 740-2000	15	570	740	50	2000
MS 940-2000	15	1040	940	50	2000
MS 1200-2000	25	1070	1200	50	2000
MS 1500-2000	35	1070	1500	50	2000
FS 2000	35...90	1880 ... 2190	1460...1660	70	2000
FS 2500	90...190	3430 ... 4660	1660...2160	70	2500
FS 3000	190...310	6710 ... 8120	2160...2560	80	3000
FS 3500	310...410	9135 ... 11055	2160...2560	80	3500

Технические характеристики

Wilo-EMUport FTS...	Поддача насоса	Объем нако- пительного резервуара	Глубина монтажа ниже отметки подво- дящего трубопровода	Макси- мальный напор	Мин. монтажное отверстие	Мин. диаметр бетонной шахты
	Q [м <sup>3</sup> /ч]	V [л]	H <sub>A</sub> [мм]	H <sub>макс</sub> [м]	[мм]	Di <sub>мин</sub> [мм]
MG 400	1	40	400	25	1000 × 1150	1500
MG 550	6	140	550	25	1000 × 1150	1500
MG 750	10	230	750	25	1000 × 1150	1500
MG 940	15	950	940	50	1800 × 1800	2500
MG 1500	30	950	1500	50	1800 × 1800	2500
FG 1500	30...100	2120...2470	1200...1400	80	1800 × 2500	—
FG 2000	100...200	4395...5965	1400...1900	85	2300 × 3000	—
FG 2500	200...380	9320...11280	1900...2300	80	2800 × 3500	—
FG 3000	...450	16250	2300	75	3300 × 4000	—
FG 3500	...600	22115	2300	65	3800 × 4500	—

## Описание серии Wilo-EMUport FTS MS...

**Тип**

Компактная станция для отвода сточных вод с системой сепарации твердых отходов в шахте PE-HD.

**Обозначение**

Например: **Wilo-EMUport FTS MS 740-1500**

**FTS** Система сепарации твердых отходов

**M** Исполнение (M = компактное исполнение, F = крупное исполнение)

**S** Тип установки (G – в здании, S – в грунте (станция имеет наружный корпус из PE-HD))

**740** Глубина монтажа ниже отметки подводящего трубопровода в мм

**1500** Внутренний диаметр шахты в мм

**Применение**

- Система в полном сборе, смонтированная в шахте PE-HD
- Компактная станция для отвода загрязненных и сточных вод с системой сепарации твердых отходов для отвода воды из небольших населенных пунктов и промышленных зданий и комплексов зданий (например, отелей, магазинов и т. д.)

**Особенности/преимущества продукции**

- Экономия электроэнергии за счет насосов с небольшим свободным проходом и, тем самым, лучшим КПД, чем в стандартных насосных станциях для отвода сточной воде
- Не подвержен засорениям, т. к. насосы не контактируют с твердыми частицами в сточных вода
- Бесперебойная эксплуатация при проведении работ по техобслуживанию и ремонту благодаря конструкции станции с двумя насосами и отдельному запорному устройству каждого резервуара отделения твердых отходов
- Ко всем деталям имеется доступ снаружи, поэтому их техобслуживание чрезвычайно удобно и гигиенично
- Коррозионная стойкость и продолжительный срок службы обеспечиваются за счет конструкции из материала PE-HD
- Возможно применение в водоохранных зонах благодаря гомогенной сварке и абсолютной герметичности

- Быстрый и не требующий больших затрат монтаж и ввод в эксплуатацию на месте за счет комплектной поставки

- Возможна техническая приемка на заводе

**Технические характеристики**

- Макс. приток: 35 м<sup>3</sup>/ч
- Макс. полезный объем резервуара: 700 л
- Макс. напор: 50 м
- Макс. глубина монтажа ниже отметки подводящего трубопровода: 1500 мм
- Подключение к сети: 3~400 В, 50 Гц

**Оснащение/функции**

- Система сепарации твердых отходов с резервуаром для сборатвердых отходов и накопительным резервуаром
- Два погружных насоса, смонтированных в непогруженном состоянии, для переменной работы
- Система управления работой насосов в зависимости от уровня воды в резервуаре
- Отдельное запорное устройство для накопительного резервуара твердых отходов

**Материалы**

- Система сепарации твердых отходов: PE-HD
- Внутренние трубопроводы: PE-HD
- Насосы и шаровой обратный клапан: серый чугун с покрытием

**Описание/конструкция**

Готовая к подключению установка отвода стоков с системой сепарации твердых отходов и газо-/водонепроницаемым накопительным резервуаром. Оснащена двумя погружными насосами, работающими попеременно. Простота в обращении и оптимальное опорожнение благодаря откачиванию до минимального уровня.

Благодаря применению резервуаров сепарации твердых отходов насосы не соприкасаются с твердыми частицами. Таким образом, возможно использование насосов с небольшими свободными проходами и максимальным КПД для перекачивания сточных вод.

Т.к. установка оснащена двумя насосами с непогружной установкой снаружи накопительного резервуара, то обеспечивается максимально удобный доступ при техническом обслуживании, гигиеничность и надежность в эксплуатации. Вся система кроме насоса и обратного клапана изготовлена из устойчивого к коррозии вторично перерабатываемого полиэтилена.

**Внимание:** Прибор управления, имеющийся в качестве опции, не может работать в погруженном состоянии, поэтому его необходимо установить в защищенном от воды месте.

#### Опции

- Возможны другие размеры резервуаров и другие отметки по высоте расположения приточного трубопровода в зависимости от местных условий.
- Прибор измерения расхода с задвижкой
- Подсветка
- Задвижка для приточного трубопровода
- Фланцевое соединение для приточного и напорного трубопроводов
- Подсоединение для промывки резервуара

#### Объем поставки

- Система сепарации твердых отходов, готовая к монтажу
- Два насоса для отвода сточных вод
- Отдельное запорное устройство резервуара для сбора твердых отходов
- Напорный патрубок с гладким концом трубы
- Арматура

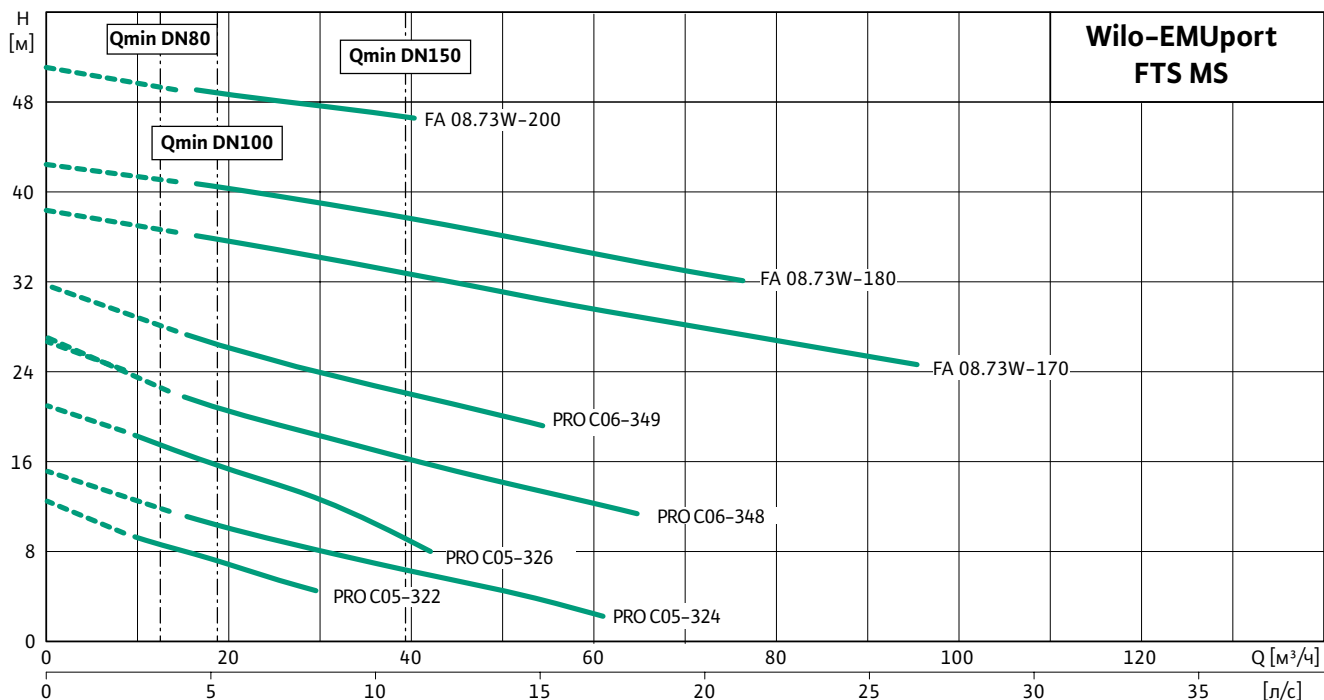
#### Определение параметров

Установка должна быть рассчитана на максимально возможный приток жидкости, включая пиковые значения. Насосы должны быть рассчитаны на минимальную скорость 0,7 м/с в напорном трубопроводе (например, минимум 18,55 м<sup>3</sup>/ч для трубопровода DN 100).

Манометрический напор вычисляется как сумма из максимальной геодезической высоты + потери на трение в трубопроводе + потери в самой установке.

**Wilo-EMUport FTS MS...**

**Характеристики Wilo-EMUport FTS MS**



Другие насосы по запросу!

**Технические характеристики**

Wilo-EMUport FTS...	Поддача насоса	Объем накопительного резервуара	Глубина монтажа ниже отметки подводящего трубопровода	Максимальный напор	Диаметр шахты
	Q [м³/ч]	V [л]	H <sub>A</sub> [мм]	H <sub>макс</sub> [м]	Di [мм]
MS 590-1500	6	260	590	25	1500
MS 590-2000	10	460	590	50	1200
MS 740-1500	10	320	740	25	1500
MS 740-2000	15	570	740	50	2000
MS 940-1500	15	580	940	25	1500
MS 940-2000	15	1040	940	50	2000
MS 1200-2000	25	1070	1200	50	2000
MS 1500-2000	32	1070	1500	50	2000

**Рекомендация насоса**

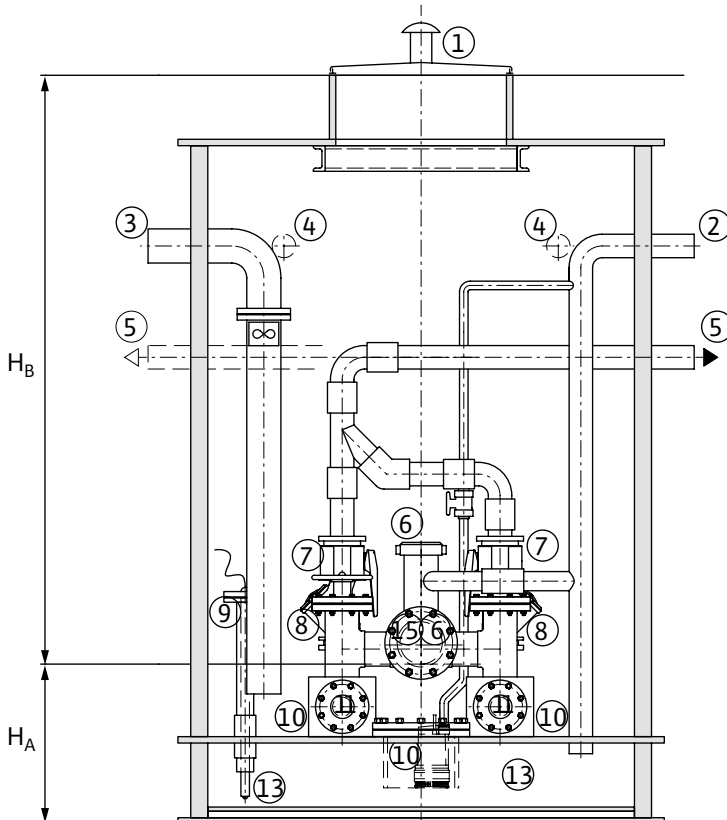
Wilo-EMU...	Тип электродвигателя	Номинальный ток	Пусковой ток – прямой	Пусковой ток – «звезда-треугольник»	Номинальная мощность	Потребляемая мощность	Режим работы (в непогруженном состоянии)	Свободный сферический проход
		I <sub>N</sub> [А]	I <sub>A</sub> [А]	I <sub>A</sub> [А]	P <sub>2</sub> [кВт]	P <sub>1</sub> [кВт]		
PRO C05-32	P 13.1-11/EAD3X2-T	5,1	30	10	2,5	3	S2-30 мин	45
PRO C06-34	P 13.2-16/EAD1X2-T	8,0	52	17,3	5	6	S2-15 мин	45
FA 08.73W	FK 202-2/22	34,5	160	53	17	21	S1	80
FA 08.73W	T 20.1-2/30	45,5	325	52	23	28	S2-15 мин	80

Указание по режиму работы относится к номинальной мощности P<sub>2</sub>. Другие электродвигатели по запросу!



## Wilo-EMUport FTS MS...

## Установочный чертеж Wilo-EMUport FTS MS



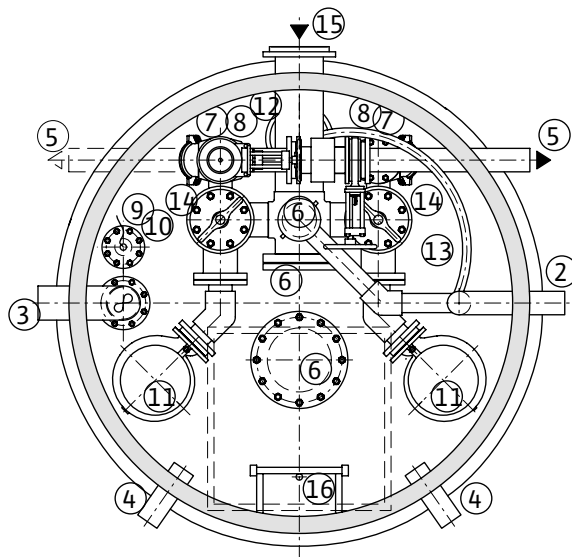
- ① крышка шахты;
- ② вентиляция резервуара;
- ③ вентиляция шахты;
- ④ кабельная труба;
- ⑤ напорный трубопровод, по выбору слева или справа;

- ⑥ отверстие для очистки;
- ⑦ шаровой кран;
- ⑧ шаровой обратный клапан;
- ⑨ фланец датчика;
- ⑩ датчик уровня наполнения;
- ⑪ насос;
- ⑫ приемок насоса со сливным насосом;
- ⑬ накопительный резервуар;
- ⑭ резервуар для твердых веществ;
- ⑮ подводящий патрубков;
- ⑯ лестница с приспособлением для облегчения входа

$H_A$  глубина монтажа ниже отметки подводящего трубопровода;

$H_B$  глубина монтажа до отметки подводящего трубопровода.

Все размеры для подводящего патрубка, напорного трубопровода и т. д. изготавливаются по желанию.



## Описание серии Wilo-EMUport FTS MG...



### Тип

Напорная установка для отвода сточных вод с компактной системой сепарации твердых отходов для монтажа в здании или в существующей шахте.

### Обозначение

Например: **Wilo-EMUport FTS MG 750**

**FTS** Система сепарации твердых отходов

**M** Исполнение (M – компактное исполнение, F – крупное исполнение)

**G** Тип установки (G – в здании, S – в грунте (станция имеет наружный корпус из PE-HD))

**750** Глубина монтажа ниже отметки подводящего трубопровода в мм

### Применение

- Система для установки в конструкции, предоставленной заказчиком (здание или бетонная шахта)
- Напорная установка для отвода сточных вод с компактной системой сепарации твердых отходов для отвода воды из промышленных зданий и комплексов зданий (например, отелей, магазинов и т. д.), небольших населенных пунктов или для реконструкции уже имеющих шахт

### Особенности/преимущества продукции

- Экономия электроэнергии за счет применения насосов с небольшим свободным проходом и, тем самым, лучшим КПД, чем в стандартных насосных станциях для отвода сточных вод
- Не подвержен засорениям, т. к. насосы не контактируют с твердыми частицами в сточной воде
- Бесперебойная эксплуатация при проведении работ по техобслуживанию и ремонту благодаря конструкции станции с двумя насосами и отдельному запорному устройству каждого резервуара отделения твердых отходов
- Ко всем деталям имеется допуск снаружи, поэтому их техобслуживание чрезвычайно удобно и гигиенично
- Коррозионная стойкость и продолжительный срок службы обеспечиваются за счет конструкции из материала PE-HD

### Технические характеристики

- Макс. приток: 30 м<sup>3</sup>/ч
- Макс. полезный объем резервуара: 450 л
- Макс. напор: 50 м
- Высота отметки приточного трубопровода относительно дна: 400 – 1500 мм
- Подключение к сети: 3~400 В, 50 Гц

### Оснащение/функции

- Система сепарации твердых отходов с резервуаром для сбора твердых отходов и накопительным резервуаром
- Два погружных насоса, смонтированных в непогруженном состоянии, для переменной работы
- Система управления работой насосов в зависимости от уровня воды в резервуаре
- Отдельное запорное устройство для накопительного резервуара твердых отходов

### Материалы

- Система сепарации твердых отходов: PE-HD
- Внутренние трубопроводы: PE-HD
- Насосы и шаровой обратный клапан: серый чугун с покрытием

### Описание/конструкция

Готовая к подключению установка отвода стоков с системой сепарации твердых отходов и газо-/водонепроницаемым накопительным резервуаром. Оснащена двумя погружными насосами, работающими попеременно. Простота в обращении и оптимальное опорожнение благодаря откачиванию до минимального уровня.

Благодаря применению резервуаров сепарации твердых отходов насосы не соприкасаются с твердыми частицами. Таким образом, возможно использование насосов с небольшими свободными проходами и максимальным КПД для перекачивания сточных вод.

Т.к. установка оснащена двумя насосами с непогружной установкой снаружи накопительного резервуара, то обеспечивается максимально удобный доступ

при техническом обслуживании, гигиеничность и надежность в эксплуатации. Вся система кроме насоса и обратного клапана изготовлена из устойчивого к коррозии вторично перерабатываемого полиэтилена.

**Внимание:** Прибор управления, имеющийся в качестве опции, не может работать в погруженном состоянии, поэтому его необходимо установить в защищенном от воды месте.

#### Опции

- Возможны другие размеры резервуаров и другие отметки по высоте расположения приточного трубопровода в зависимости от местных условий.
- Прибор измерения расхода с задвижкой
- Освещение
- Задвижка для приточного трубопровода
- Фланцевое соединение для приточного и напорного трубопроводов
- Подсоединение для промывки резервуара

#### Объем поставки

- Система сепарации твердых отходов, готовая к монтажу
- Два насоса для отвода сточных вод
- Отдельное запорное устройство резервуара для сбора твердых отходов
- Напорный патрубок с гладким концом трубы
- Арматура

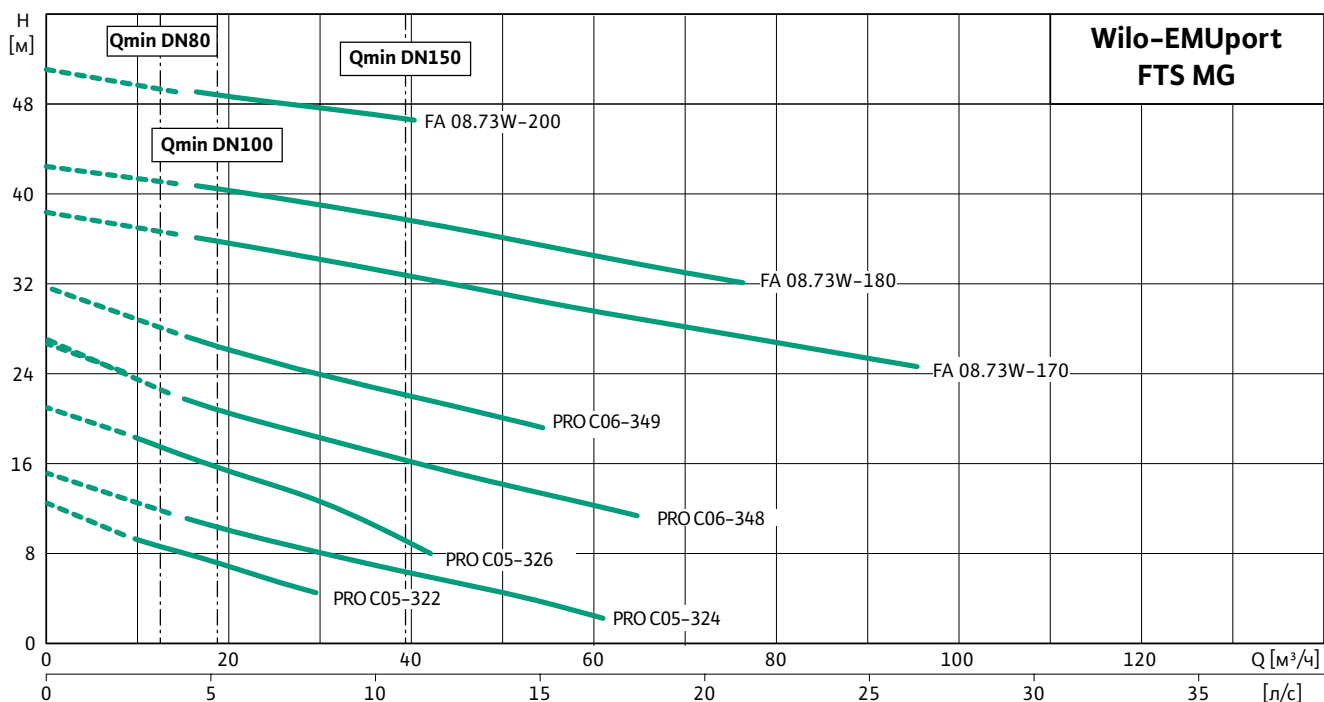
#### Определение параметров

Установка должна быть рассчитана на максимально возможный приток жидкости, включая пиковые значения. Насосы должны быть рассчитаны на минимальную скорость 0,7 м/с в напорном трубопроводе (например, минимум 18,55 м<sup>3</sup>/ч для трубопровода DN 100).

Манометрический напор вычисляется как сумма из максимальной геодезической высоты + потери на трение в трубопроводе + потери в самой установке.

Wilo-EMUport FTS MG...

Характеристики Wilo-EMUport FTS MG



Другие насосы по запросу!

Технические характеристики

Wilo-EMUport FTS...	Подача насоса	Объем накопительного резервуара	Глубина монтажа ниже отметки подводящего трубопровода	Максимальный напор	Минимальное монтажное отверстие	Мин. диаметр бетонной шахты
	Q [м³/ч]	V [л]	H <sub>A</sub> [мм]	H <sub>макс</sub> [м]	[мм]	D <sub>и, мин</sub> [мм]
MG 400	1	40	400	25	1000 × 1150	1500
MG 550	6	140	550	25	1000 × 1150	1500
MG 570	10	320	750	25	1000 × 1150	1500
MG 940	15	950	940	50	1800 × 1800	2000
MG 1500	30	950	1500	50	1800 × 1800	2000

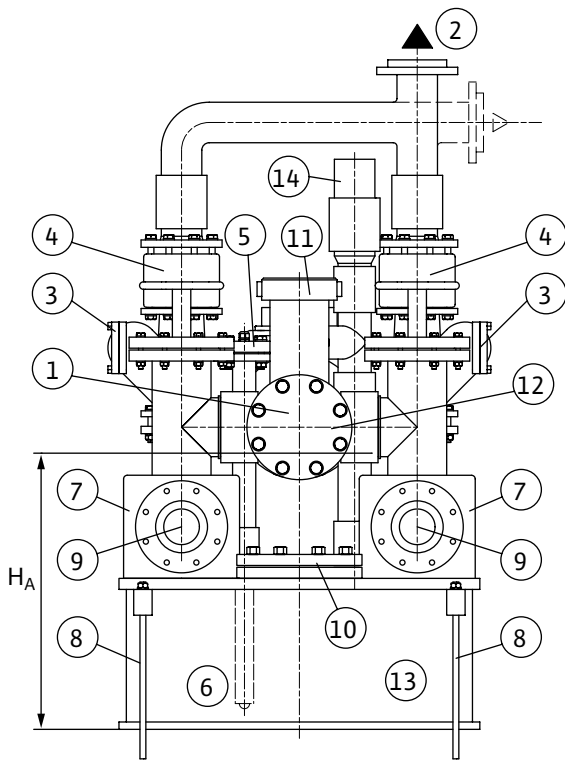
Рекомендация насоса

Wilo-EMU...	Тип электродвигателя	Номинальный ток	Пусковой ток – прямой пуск	Пусковой ток – пуск «звезда-треугольник»	Номинальная мощность	Потребляемая мощность	Режим работы (в непогруженном состоянии)	Свободный сферический проход
		I <sub>N</sub> [А]	I <sub>A</sub> [А]	I <sub>A</sub> [А]	P <sub>2</sub> [кВт]	P <sub>1</sub> [кВт]		
PRO C05-32	P 13.1-11/EAD3X2-T	5,1	30	10	2,5	3	S2-30 мин	45
PRO C06-34	P 13.2-16/EAD1X2-T	8	52	17,3	5	6	S2-15 мин	45
FA 08.73W	T 20.1-2/30	45,5	325	52	23	28	S2-15 мин	80
FA 08.73W	FK 202-2/22	34,5	160	53	17	21	S1	80

Указание по режиму работы относится к номинальной мощности P<sub>2</sub>. Другие электродвигатели по запросу!

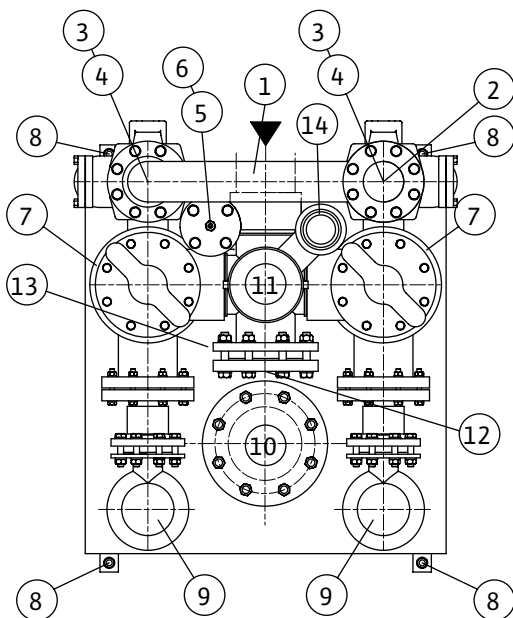
## Wilo-EMUport FTS MG...

## Установочный чертеж Wilo-EMUport FTS MG



- ① подводящий патрубок;
  - ② напорный трубопровод;
  - ③ шаровой обратный клапан;
  - ④ шаровой кран;
  - ⑤ фланец датчика;
  - ⑥ датчик уровня наполнения;
  - ⑦ резервуар для твердых веществ;
  - ⑧ анкер крепления к полу;
  - ⑨ насос;
  - ⑩ ⑪ ⑫ отверстие для очистки;
  - ⑬ накопительный резервуар;
  - ⑭ вентиляция резервуара;
  - ⑮ подводящий патрубок;
  - ⑯ лестница с приспособлением для облегчения входа
- $H_A$  высота подачи; отметка приточного трубопровода до грунта.

Все размеры для подводящего патрубка, напорного трубопровода и т. д. изготавливаются по желанию.



## Описание серии Wilo-EMUport FTS FS...



### Тип

Станция для отвода сточных с системой сепарации твердых отходов в шахте PE-HD.

### Обозначение

Например: **Wilo-EMUport FTS FS 2000**

**FTS** Система сепарации твердых отходов

**F** Исполнение (M – компактное исполнение, F – крупное исполнение)

**S** Тип установки (G – в здании, S – в грунте (станция имеет наружный корпус из PE-HD))

**1500** Диаметр шахты в мм

### Применение

- Система в полном сборе, смонтированная в шахте PE-HD.
- Станция для отвода сточных с системой сепарации твердых отходов для отвода воды от более крупных населенных пунктов и городских районов.

### Особенности/преимущества продукции

- Экономия электроэнергии за счет применения насосов с небольшим свободным проходом и, тем самым, лучшим КПД, чем в стандартных насосных станциях для отвода сточных вод
- Не подвержен засорениям, т. к. насосы не контактируют с твердыми частицами в сточной воде
- Бесперебойная эксплуатация при проведении работ по техобслуживанию и ремонту благодаря конструкции станции с двумя насосами и отдельному запорному устройству каждого резервуара отделения твердых отходов
- Ко всем деталям имеется доступ снаружи, поэтому их техобслуживание чрезвычайно удобно и гигиенично
- Коррозионная стойкость и продолжительный срок службы обеспечиваются за счет конструкции из материала PE-HD
- Возможно применение в водоохраных зонах благодаря гомогенной сварке и абсолютной герметичности
- Быстрый и не требующий больших затрат монтаж и ввод в эксплуатацию на месте за счет комплектной поставки
- Возможна техническая приемка на заводе

### Технические характеристики

- Макс. приток: 410 м<sup>3</sup>/ч
- Макс. полезный объем резервуара: 8000 л
- Макс. напор: 80,0 м
- Макс. глубина монтажа ниже отметки подводящего трубопровода: 2300 мм
- Подключение к сети: 3~400 В, 50 Гц

### Оснащение/функции

- Система сепарации твердых отходов с резервуаром для сбора твердых отходов и накопительным резервуаром
- Два погружных насоса, смонтированных в непогруженном состоянии, для переменной работы
- Система управления работой насосов в зависимости от уровня воды в резервуаре
- Отдельное запорное устройство для накопительного резервуара твердых отходов

### Материалы

- Система сепарации твердых отходов: PE-HD
- Внутренние трубопроводы: PE-HD
- Насосы и шаровой обратный клапан: серый чугун с покрытием

### Описание/конструкция

Готовая к подключению установка отвода стоков с системой сепарации твердых отходов и газо-/водонепроницаемым накопительным резервуаром. Оснащена двумя погружными насосами, работающими попеременно. Простота в обращении и оптимальное опорожнение благодаря откачиванию до минимального уровня.

Благодаря применению резервуаров сепарации твердых отходов насосы не соприкасаются с твердыми частицами. Таким образом, возможно использование насосов с небольшими свободными проходами и максимальным КПД для перекачивания сточных вод.

Т.к. установка оснащена двумя насосами с непогружной установкой снаружи накопительного резервуара, то обеспечивается максимально удобный доступ при техническом обслуживании, гигиеничность и

надежность в эксплуатации. Вся система кроме насоса и обратного клапана изготовлена из устойчивого к коррозии вторично перерабатываемого полиэтилена.

**Внимание:** Прибор управления, имеющийся в качестве опции, не может работать в погруженном состоянии, поэтому его необходимо установить в защищенном от воды месте.

#### Опции

- Возможны другие размеры резервуаров и другие отметки по высоте расположения приточного трубопровода в зависимости от местных условий.
- Прибор измерения расхода с задвижкой
- Освещение
- Задвижка для приточного трубопровода
- Фланцевое соединение для приточного и напорного трубопроводов
- Подсоединение для промывки резервуара

#### Объем поставки

- Система сепарации твердых отходов, готовая к монтажу
- Два насоса для отвода сточных вод
- Отдельное запорное устройство резервуара для сбора твердых отходов
- Напорный патрубок с гладким концом трубы
- Арматура

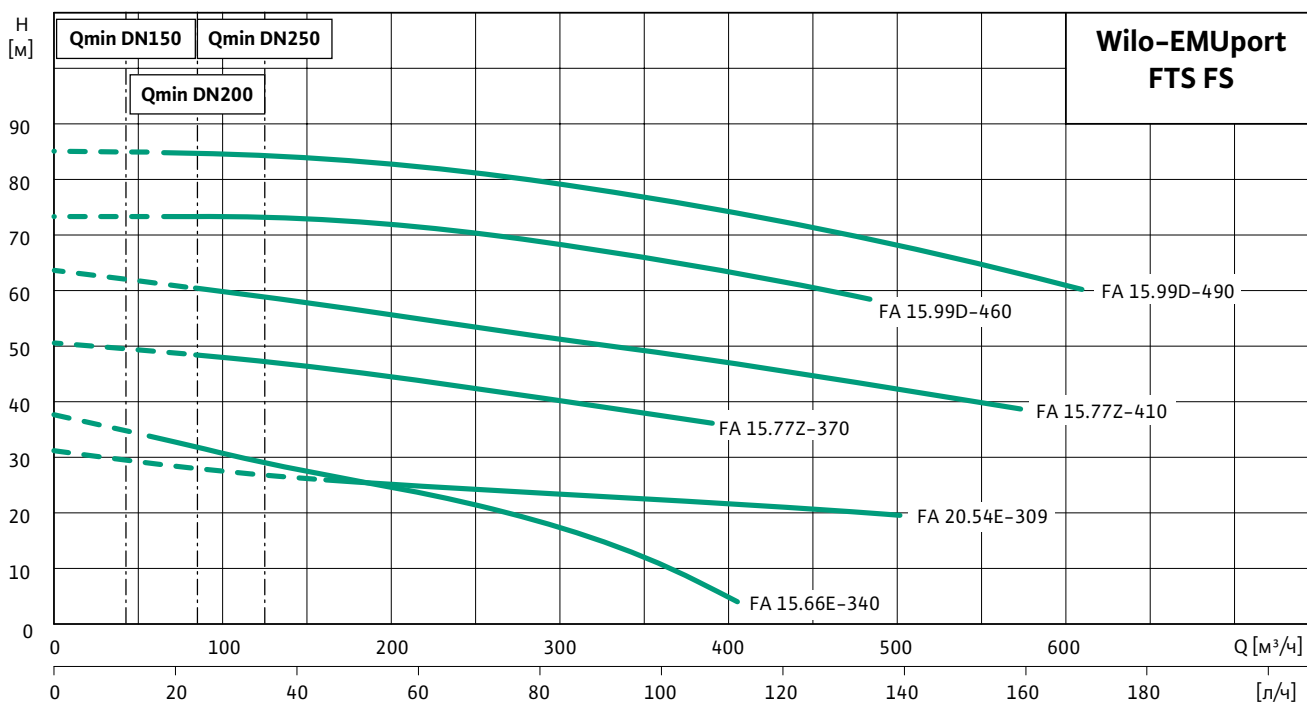
#### Определение параметров

Установка должна быть рассчитана на максимально возможный приток жидкости, включая пиковые значения. Насосы должны быть рассчитаны на минимальную скорость 0,7 м/с в напорном трубопроводе (например, минимум 18,55 м<sup>3</sup>/ч для трубопровода DN 100).

Манометрический напор вычисляется как сумма из максимальной геодезической высоты + потери на трение в трубопроводе + потери в самой установке.

### Wilo-EMUport FTS FS...

#### Характеристики Wilo-EMUport FTS FS



Другие насосы по запросу!

#### Технические характеристики

Wilo-EMUport FTS...	Поддача насоса	Объем накопительного резервуара	Глубина монтажа ниже отметки подводящего трубопровода	Максимальный напор	Диаметр шахты
	Q [м³/ч]	V [л]	H <sub>A</sub> [мм]	H <sub>макс</sub> [м]	Di [мм]
FS 2000	35...90	1880...2190	1460...1660	70	2000
FS 2500	90...190	3430...4660	1660...2160	70	2500
FS 3000	190...310	6710...8120	2160...2560	80	3000
FS 3500	310...410	9135...11055	2160...2560	80	3500

#### Рекомендация насоса

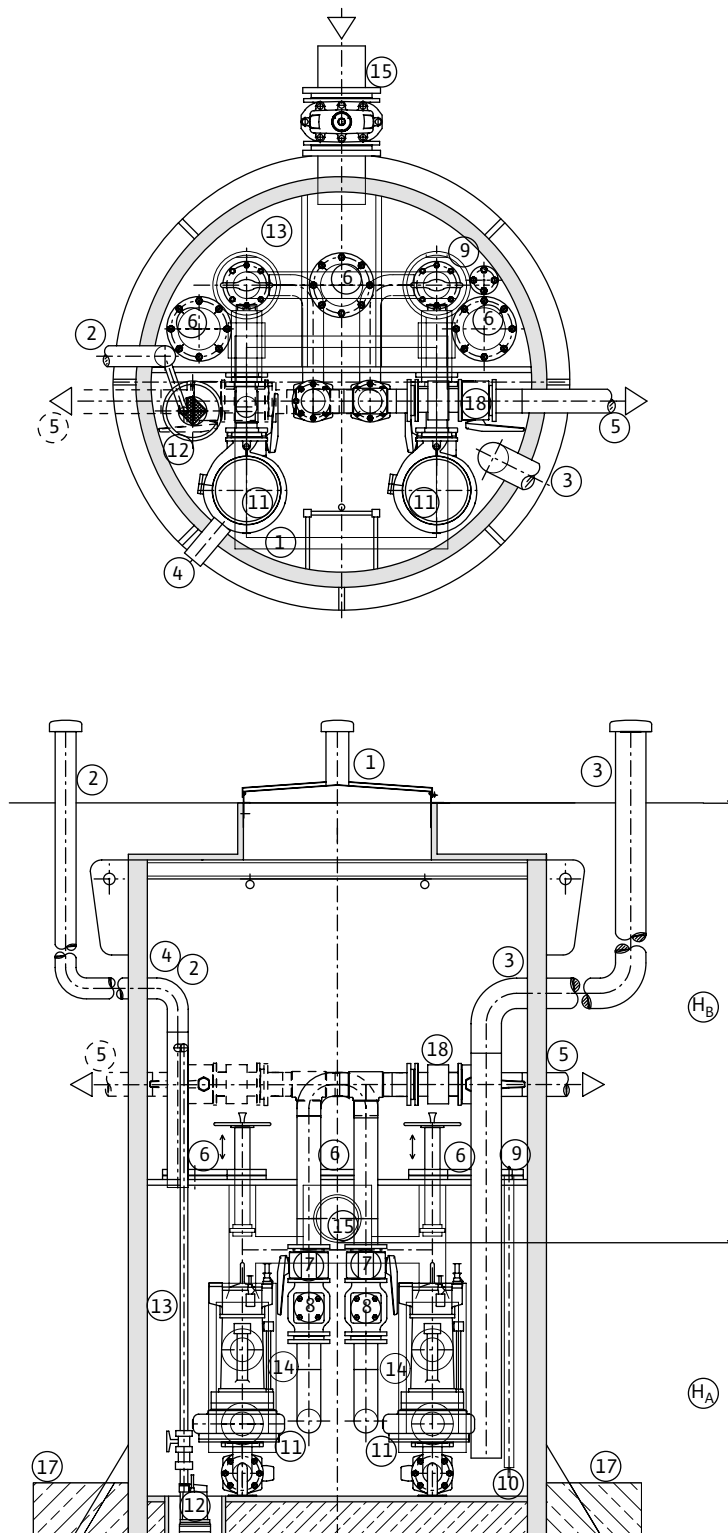
Wilo-EMU...	Тип электродвигателя	Номинальный ток	Пусковой ток – прямой пуск	Пусковой ток – пуск «звезда-треугольник»	Номинальная мощность	Потребляемая мощность	Режим работы (в непогруженном состоянии)	Свободный сферический проход
		I <sub>N</sub> [А]	I <sub>A</sub> [А]	I <sub>A</sub> [А]	P <sub>2</sub> [кВт]	P <sub>1</sub> [кВт]		
FA 15.66E	FKT 27.1-4/28	71	380	124	35	40	S1	80
FA 15.77Z	FK 34.1-4/29	108	580	190	55	64	S1	80
FA 15.77Z	FK 34.1-4/42	160	840	280	80	92	S1	80
FA 15.99D	FK 42.1-4/36	235	1410	470	110	131	S1	50
FA 15.99D	FK 50.1-4/42	240	1580	530	140	148	S1	50
FA 20.54E	FKT 27.1-4/28	71	380	124	35	40	S1	125

Указание по режиму работы относится к номинальной мощности P<sub>2</sub>. Другие электродвигатели по запросу!



## Wilo-EMUport FTS MS...

## Установочный чертеж Wilo-EMUport FTS FS



- ① крышка шахты;
  - ② вентиляция резервуара;
  - ③ вентиляция шахты;
  - ④ кабельная труба;
  - ⑤ напорный трубопровод, по выбору слева или справа;
  - ⑥ отверстие для очистки;
  - ⑦ шаровой кран;
  - ⑧ шаровой обратный клапан;
  - ⑨ фланец датчика;
  - ⑩ датчик уровня наполнения;
  - ⑪ насос;
  - ⑫ приемок насоса со сливным насосом;
  - ⑬ накопительный резервуар;
  - ⑭ резервуар для твердых веществ;
  - ⑮ подводный патрубок;
  - ⑯ лестница с приспособлением для облегчения входа
  - ⑰ бетонная опора, предоставляемая заказчиком;
  - ⑱ MID с запорной арматурой
- $H_A$  глубина монтажа ниже отметки подводного трубопровода;
- $H_B$  глубина монтажа до отметки приточного трубопровода.

Все размеры для подводного патрубка, напорного трубопровода и т. д. изготавливаются по желанию.

## Описание серии Wilo-EMUport FTS FG...



### Тип

Напорная установка для отвода сточных вод с системой сепарации твердых отходов для монтажа в здании или в существующей шахте.

### Обозначение

Например: **Wilo-EMUport FTS FG 1500**

**FTS** Система сепарации твердых отходов

**F** Исполнение (M – компактное исполнение, F – крупное исполнение)

**G** Тип установки (G – в здании, S – в грунте (станция имеет наружный корпус из PE-HD))

**1500** Наружный диаметр накопительного резервуара в мм

### Применение

- Система для установки в конструкции, предоставленной заказчиком (здание или шахта)
- Напорная установка для отвода сточных вод с системой сепарации твердых отходов для отвода воды от более крупных населенных пунктов или городских районов или для реконструкции уже имеющих шахт

### Особенности/преимущества продукции

- Экономия электроэнергии за счет насосов с небольшим свободным проходом и, тем самым, лучшим КПД, чем в стандартных насосных станциях для отвода сточных вод
- Не подвержен засорениям, т. к. насосы не контактируют с твердыми частицами в сточной воде
- Бесперебойная эксплуатация при проведении работ по техобслуживанию и ремонту благодаря конструкции станции с двумя насосами и отдельному запорному устройству каждого резервуара отделения твердых отходов
- Ко всем деталям имеется доступ снаружи, поэтому их техобслуживание чрезвычайно удобно и гигиенично
- Коррозионная стойкость и продолжительный срок службы обеспечиваются за счет конструкции из материала PE-HD

### Технические характеристики

- Макс. приток: 600 м<sup>3</sup>/ч
- Макс. полезный объем резервуара: 12000 л
- Макс. напор: 80 м
- Макс. глубина монтажа ниже отметки подводящего трубопровода: 1200 – 2300 мм
- Подключение к сети: 3~400 В, 50 Гц

### Оснащение/функции

- Система сепарации твердых отходов с резервуаром для сбора твердых отходов и накопительным резервуаром
- Два погружных насоса, смонтированных в непогруженном состоянии, для переменной работы
- Система управления работой насосов в зависимости от уровня воды в резервуаре
- Отдельное запорное устройство для накопительного резервуара твердых отходов

### Материалы

- Система сепарации твердых отходов: PE-HD
- Внутренние трубопроводы: PE-HD
- Насосы и шаровой обратный клапан: серый чугун с покрытием

### Описание/конструкция

Готовая к подключению установка отвода стоков с системой сепарации твердых отходов и газо-/водонепроницаемым накопительным резервуаром. Оснащена двумя погружными насосами, работающими попеременно. Простота в обращении и оптимальное опорожнение благодаря откачиванию до минимального уровня.

Благодаря применению резервуаров сепарации твердых отходов насосы не соприкасаются с твердыми частицами. Таким образом, возможно использование насосов с небольшими свободными проходами и максимальным КПД для перекачивания сточных вод.

Т.к. установка оснащена двумя насосами с непогружной установкой снаружи накопительного резервуара, то обеспечивается максимально удобный доступ при техническом обслуживании, гигиеничность и

надежность в эксплуатации. Вся система кроме насоса и обратного клапана изготовлена из устойчивого к коррозии вторично перерабатываемого полиэтилена.

**Внимание:** Прибор управления, имеющийся в качестве опции, не может работать в погруженном состоянии, поэтому его необходимо установить в защищенном от воды месте.

#### Опции

- Возможны другие размеры резервуаров и другие отметки по высоте расположения приточного трубопровода в зависимости от местных условий
- Прибор измерения расхода с задвижкой
- Освещение
- Задвижка для приточного трубопровода
- Фланцевое соединение для приточного и напорного трубопроводов
- Подсоединение для промывки резервуара

#### Объем поставки

- Система сепарации твердых отходов, готовая к монтажу
- Два насоса для отвода сточных вод
- Отдельное запорное устройство резервуара для сбора твердых отходов
- Напорный патрубок с гладким концом трубы
- Арматура

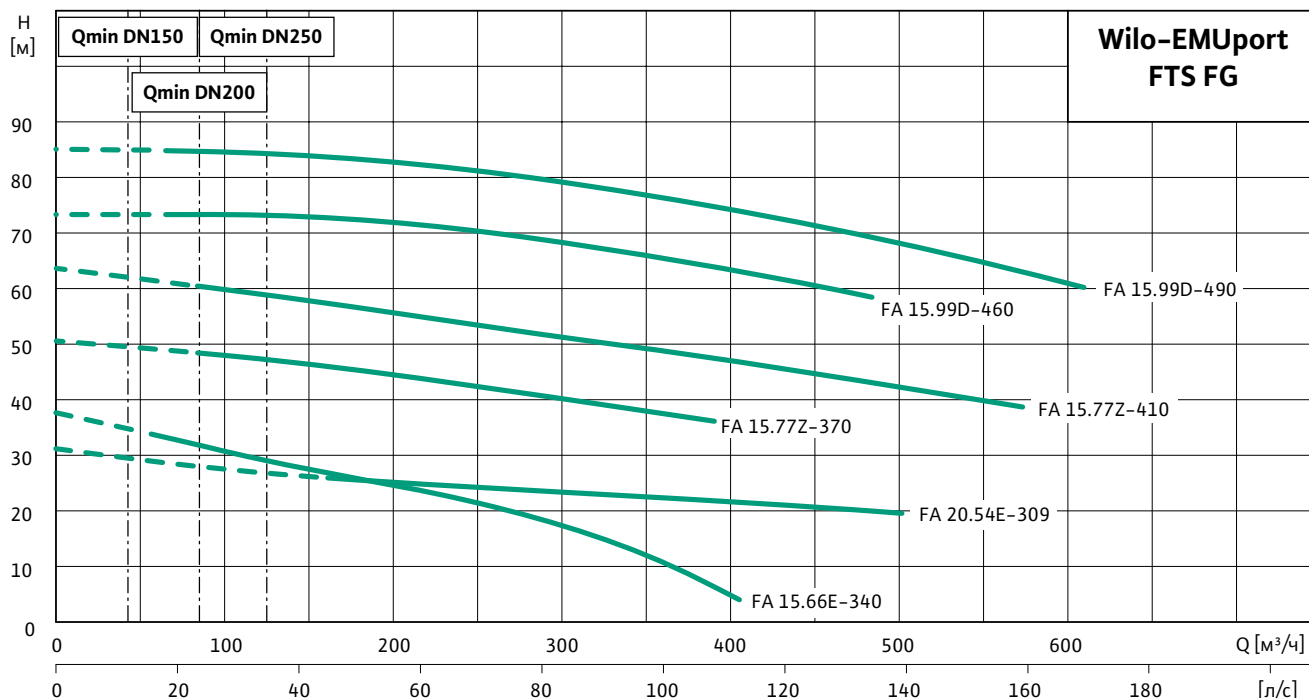
#### Определение параметров

Установка должна быть рассчитана на максимально возможный приток жидкости, включая пиковые значения. Насосы должны быть рассчитаны на минимальную скорость 0,7 м/с в напорном трубопроводе (например, минимум 18,55 м<sup>3</sup>/ч для трубопровода DN 100).

Манометрический напор вычисляется как сумма из максимальной геодезической высоты + потери на трение в трубопроводе + потери в самой установке.

Wilo-EMUport FTS FG...

Характеристики Wilo-EMUport FTS FG



Другие насосы по запросу!

Технические характеристики

Wilo-EMUport FTS...	Поддача насоса	Объем накопительного резервуара	Глубина монтажа ниже отметки подводящего трубопровода	Максимальный напор	Минимальное монтажное отверстие
	Q [м³/ч]	V [л]	H <sub>A</sub> [мм]	H <sub>макс</sub> [М]	[мм]
FG 1500	30...100	2120... 470	1200...1400	80	1800 × 2500
FG 2000	100...200	4395...5965	1400...1900	85	2300 × 3000
FG 2500	200...380	9320...11280	1900...2300	80	2800 × 3500
FG 3000	...450	16250	2300	75	3300 × 4000
FG 3500	...600	22115	2300	65	3800 × 4500

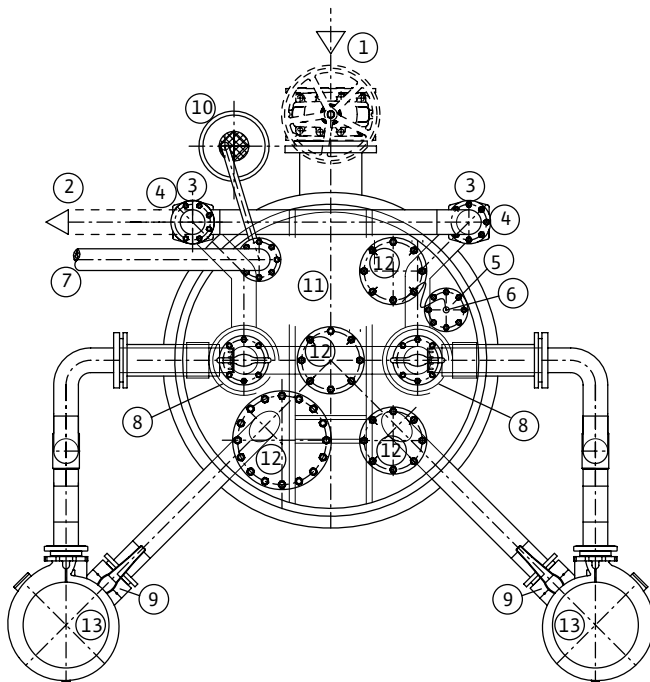
Рекомендация насоса

Wilo-EMU...	Тип электродвигателя	Номинальный ток	Пусковой ток – прямой пуск	Пусковой ток – пуск «звезда-треугольник»	Номинальная мощность	Потребляемая мощность	Режим работы (в непогруженном состоянии)	Свободный сферический проход
		I <sub>N</sub> [А]	I <sub>A</sub> [А]	I <sub>A</sub> [А]	P <sub>2</sub> [кВт]	P <sub>1</sub> [кВт]		
FA 15.66E	FKT 27.1-4/28	71	380	124	35	40	S1	80
FA 15.77Z	FK 34.1-4/29	108	580	190	55	64	S1	80
FA 15.77Z	FK 34.1-4/42	160	840	280	80	92	S1	80
FA 15.99D	FK 42.1-4/36	235	1410	470	110	131	S1	50
FA 15.99D	FKT 50.1-4/42	240	1580	530	140	148	S1	50
FA 20.54E	FKT 27.1-4/28	71	380	124	35	40	S1	125

Указание по режиму работы относится к номинальной мощности P<sub>2</sub>. Другие электродвигатели по запросу!

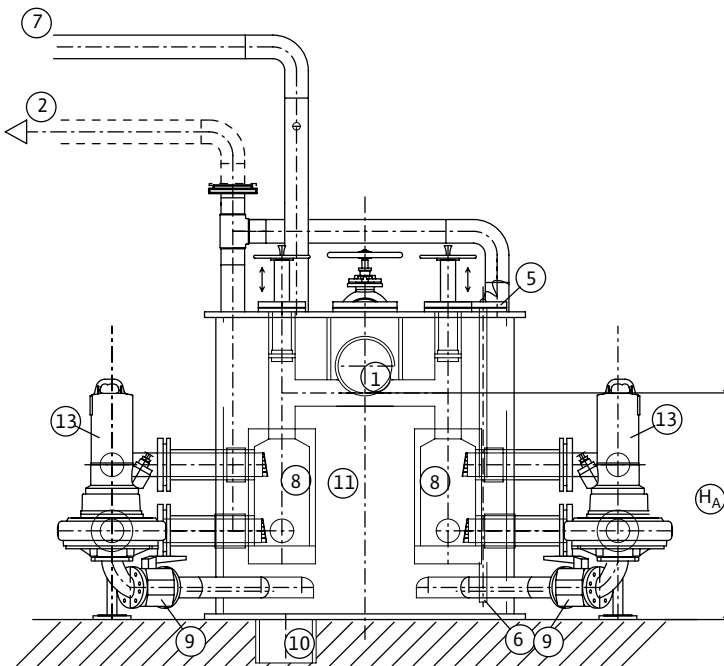
## Wilo-EMUport FTS FG...

## Установочный чертеж Wilo-EMUport FTS FG



- ① подводящий патрубок с задвижкой;
  - ② напорный трубопровод, возможен во всех направлениях;
  - ③ запорная арматура;
  - ④ шаровой обратный клапан;
  - ⑤ фланец датчика;
  - ⑥ датчик уровня наполнения;
  - ⑦ вентиляция резервуара;
  - ⑧ резервуар для твердых веществ;
  - ⑨ запорная арматура;
  - ⑩ приемок насоса со сливным насосом;
  - ⑪ накопительный резервуар;
  - ⑫ отверстие для очистки;
  - ⑬ насос;
- $H_A$  высота приточного трубопровода от грунта;

Все размеры для подводящего патрубка, напорного трубопровода и т. д. изготавливаются по желанию.



**Скорость потока**

Находящиеся в сточных водах твердые и осаждающиеся вещества могут образовывать в трубопроводах отложения, что может привести к засорению системы отвода сточных вод. Во избежание засорения трубопроводов рекомендуется придерживаться следующих скоростей потока:

**Безнапорное водоотведение**

- Горизонтальные трубопроводы:  $V_{\text{мин}} = 0,7 \dots 1,0 \text{ м/с}$
- Вертикальные трубопроводы:  $V_{\text{мин}} = 1,0 \dots 1,5 \text{ м/с}$
- Трубопроводы дюкера:  $V_{\text{мин}} = 2,0 \dots 3,0 \text{ м/с}$

**Напорное водоотведение**

- Трубопровод, продуваемый струей воздуха под давлением:  $0,7 \text{ м/с} \leq V_{\text{мин}} \leq 0,9 \text{ м/с}$  (согласно стандарту EN 1671:  $0,6 \text{ м/с} \leq V_{\text{мин}} < 0,9 \text{ м/с}$ )
- Непродуваемые трубопроводы:  $0,7 \text{ м/с} \leq V_{\text{мин}} \leq 2,5 \text{ м/с}$  (согласно стандарту ATV-DVWK A 134:  $0,5 \text{ м/с} \leq V_{\text{мин}} < 0,9 \text{ м/с}$ )

В зависимости от состава перекачиваемой жидкости (например, большая доля песка, ила) возможно превышение вышеуказанных значений скорости. Однако необходимо придерживаться соответствующих региональных и государственных стандартов и предписаний. Скорость потока определяется подачей (л/с) на единицу площади трубопровода ( $\text{м}^2$ ) и, как правило, должна составлять от 0,7 м/с до 2,5 м/с.

При выборе диаметра трубопровода надлежит учитывать следующее:

- Чем выше скорость потока, тем меньше отложений и ниже вероятность засорения. Однако сопротивления в трубопроводе возрастают по мере увеличения скорости потока, что приводит к снижению производительности системы и может вызвать преждевременное повреждение ее компонентов вследствие воздействия абразивных составляющих.

**Оборудование для зданий и сооружений**

Если сточные воды от зданий или с земельных участков, а также дождевая вода, накапливающаяся на крышах и во дворах домов, не могут быть отведены самотеком в местную канализационную сеть, то они должны быть отведены в нее с помощью канализационных насосных станций и напорных установок для отвода сточных вод. Выбор типа насосов для отвода стоков зависит от свойств перекачиваемых жидкостей.

Специальная конструкция погружных насосов Wilo и напорных установок для отвода сточных вод разработана с учетом этих различных требований и отвечает действующим стандартам EN. Выбор и монтаж должны производиться согласно DIN EN 12050/12056 – установки водоотведения для построек и земельных участков. Различают стоки, расположенные выше уровня обратного подпора и обеспечивающие отвод сточных вод в местную канализационную сеть самотеком, и стоки, уровень воды которых в гидравлическом затворе ниже уровня обратного подпора в местной канализационной сети.

Уровень обратного подпора определен в местных нормах. Для удобства ориентировки обычно в качестве исходной точки выбирается поверхность дорожного полотна. Сточные воды (дождевая и загрязненная вода), скапливающиеся ниже уровня обратного подпора в местной канализационной сети, отводятся в центральную канализацию с помощью автоматических напорных установок для отвода сточных вод или погружных насосов Wilo.

Согласно DIN 1986-100, EN 12050 и EN 12056, при выборе и монтаже установки необходимо учитывать также следующие детали:

- Мощность напорных установок для водоотведения необходимо подбирать таким образом, чтобы в напорном трубопроводе с предписанным номинальным диаметром обеспечивалась скорость жидкости не менее  $\geq 0,7 \text{ м/с}$ .
- Предписанные минимальные номинальные диаметры:
  - Напорная установка для отвода сточных вод с содержанием фекалий без размельчающего/режущего механизма: DN 80
  - Напорная установка для отведения сточных вод с содержанием фекалий с размельчающим/режущим механизмом: DN 32
  - Напорная установка для отвода сточных вод без содержания фекалий: DN 32
  - Напорная установка для отвода сточных вод ограниченного использования для сточных вод с содержанием фекалий без размельчающего/режущего механизма: DN 25
  - Напорная установка для отвода сточных вод ограниченного использования для сточных вод с содержанием фекалий без размельчающего/режущего механизма: DN 20
- Напорный трубопровод установки водоотведения должен быть оснащен обратным клапаном, а его нижняя часть должна находиться выше уровня обратного подпора (петля обратного подпора). Напорный трубопровод нельзя подключать к отводящим стоякам для загрязненной воды.
- Согласно DIN 1986-100, EN 12050/EN 12056, следует предусмотреть монтаж задвижки, блокирующей поток загрязненной воды (со стороны притока и с напорной стороны).
- Трубопровод вентиляции напорных установок следует прокладывать до крыши, для напорных установок для отвода сточных вод наименьший номинальный диаметр трубы составляет DN 70.
- Приточные трубопроводы необходимо прокладывать с достаточным уклоном (не менее 1:50).
- При прокладке трубопроводов в стенах целесообразно обеспечить его свободное перемещение.
- Если требуется обеспечить непрерывное отведение сточных вод, то следует предусмотреть автоматическое переключение на резервный насос.

- Приборы управления и сигнальные устройства необходимо монтировать в сухом и легко доступном месте. Сигнальное устройство разместить в таком месте, где будут хорошо восприниматься подаваемые им сигналы.
- Необходимо регулярно проводить техобслуживание напорных установок для отвода стоков. Не реже: 1 раза в год в многоквартирных домах, 1 раза в полгода в многоквартирных домах, 1 раза в квартал для установок на промышленных предприятиях.
- В помещении для монтажа должна быть обеспечена хорошая вентиляция, а также достаточное освещение. Над всеми элементами управления и частями, для которых предусмотрено техобслуживание, а также вокруг них обязательно обеспечить рабочее пространство не менее 600 мм. Установку водоотведения следует надежно укрепить, обеспечив защиту от всплывания.
- Сточные воды, содержащие минеральные масла или взрывоопасные примеси, должны отводиться через маслоуловитель или бензиноуловитель, сточные воды с содержанием жировых веществ — через жируловители, а с содержанием песка — через пескоуловители. Сточные воды, содержащие кислоту, необходимо нейтрализовать. Как правило, насосы должны иметь взрывобезопасное (Ex) исполнение.

### Определение требуемых параметров насоса или установки

#### Подача $Q_p$ [л/с]:

Равен сумме объемов поступающей загрязненной воды  $Q_s$  и поступающей дождевой воды  $Q_r$ , которую необходимо рассчитать согласно EN 12050/EN 12056:  $Q_s$  = объем грязной воды [л/сек], представляющий собой общий объем всех одновременно поступающих сточных вод,  $Q_r$  = объем дождевой воды [л/с], равен произведению объема осадков, коэффициента стока и площади поверхности стока.

#### Напор $H/H_{\text{общ}}$ [м]:

Соответствует следующей сумме: разность высот ( $H_{\text{гео}}$  в м) между самым низким уровнем накопительного резервуара и нижним уровнем петли трубопровода обратного подпора + сумма потерь на трение  $H_f$  [м] в напорном трубопроводе.

**Внимание:** При выборе напорной установки водоотведения необходимо учитывать, что для открытия обратного клапана разница между напором в рабочей точке при номинальном расходе (соблюдать минимальный расход) и напором при нулевом расходе должна составлять примерно 2–3 м.

#### Колебания и резонанс

При монтаже и подсоединении насосов для отвода сточных вод следует учитывать различные моменты, чтобы обеспечить безупречную эксплуатацию. Каждая подвижная деталь машины производит колебания.

У погружных и моноблочных насосов при работе возникают свободные центробежные силы, вращающиеся с частотой вращения электродвигателя. Также гидравлические силы действующие на рабочее колесо приводят к колебательным движениям насосного агрегата.

Чтобы предотвратить неисправности и повреждение оборудования, не допускается превышение в рабочем состоянии пороговых значений амплитуды колебаний. Это достигается статической и динамической балансировкой соответствующих деталей.

Если при работе насоса вследствие неправильного монтажа и подсоединения возникают дополнительные колебания, то они накладываются на внутренние. В результате детали конструкции подвергаются повышенным нагрузкам.

Поэтому для надежной и длительной эксплуатации насоса необходимо соблюдать все действующие правила по монтажу и эксплуатации.

### Общие указания

- Поддача насоса должна быть больше, чем значение притока сточной воды. Необходимо обращать внимание, чтобы насосы работали в оптимальной рабочей точке, чтобы гарантировать надежную, эффективную и длительную работу.
- Учитывайте уменьшение мощностных показателей насоса во время долгого срока эксплуатации. Абразивный износ и коррозия отрицательно сказываются на характеристике насоса.
- Необходимо выбирать насос у которого рабочая точка лежит в зоне максимального КПД.
- При крутой характеристике насоса уменьшается вероятность засорения напорного трубопровода, т.к. при повышении напора насоса по характеристике повышается давление и все отложения смываются.
- Необходимо обращать внимание при выборе принадлежностей на устойчивость материалов к коррозии и абразивному износу.
- Для компенсации пиковых значений притока из экономических соображений и надежности системы необходимо применять установки с двумя насосами (дробление на большее количество насосов, без учета резервных насосов).
- Если коллектор находится ниже уровня шахты, то необходимо предусмотреть вентилирование напорного трубопровода, т.к. иначе из-за возникаю-

щего вакуума может произойти полное опорожнение шахты. Этот момент необходимо тщательно просчитывать при проектировании.

- Необходимо учитывать различные условия эксплуатации в случае не постоянно проложенных трубопроводах. Возможна ситуация частичного или полного их заполнения.

### Материалы трубопроводов и насосов

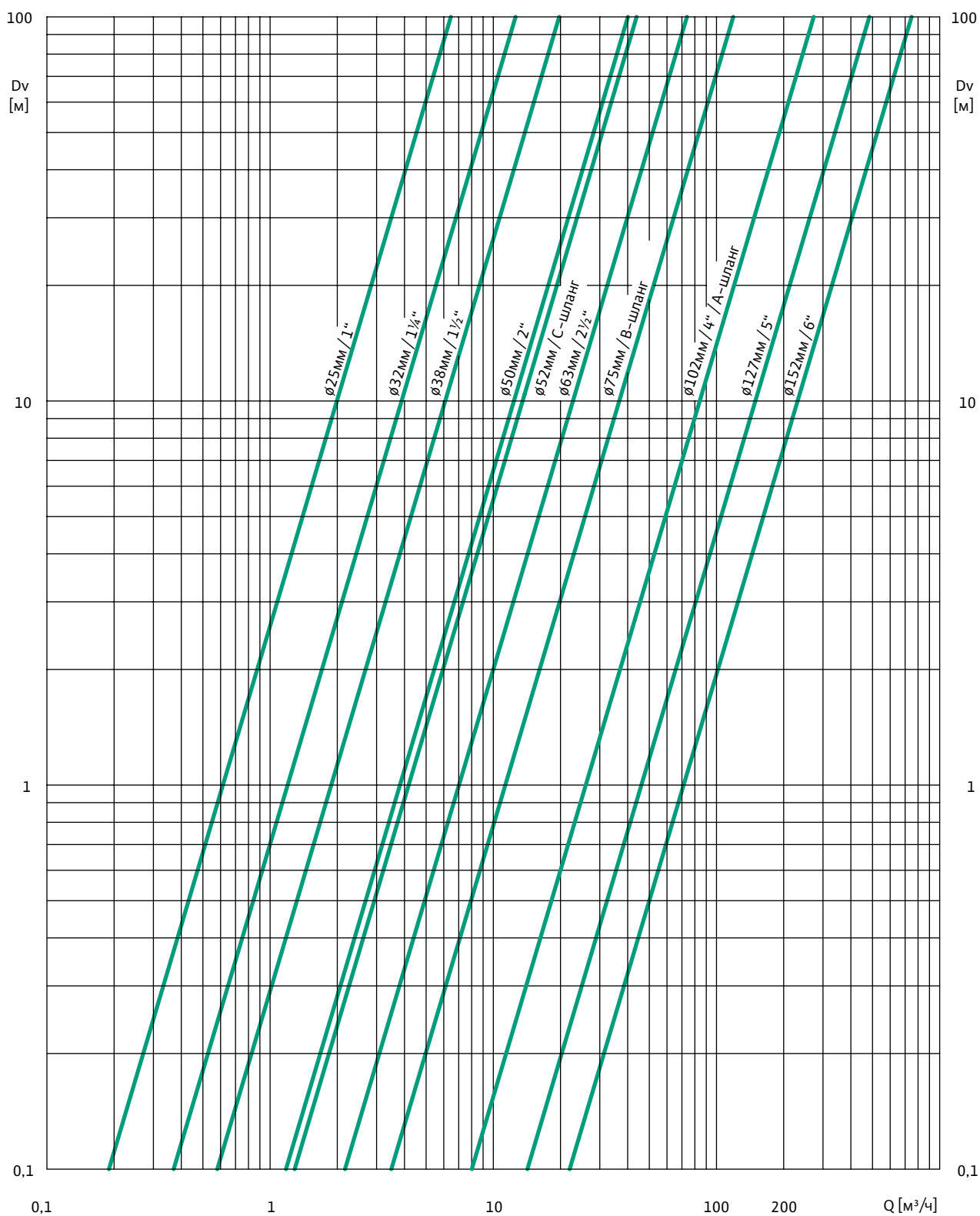
При подборе типа насоса и его правильной конфигурации необходимо учитывать следующие моменты, которые влияют на него со стороны системы:

- Скорость потока жидкости > Шумы, износ
- Значение pH жидкости > Повреждение материала, коррозия
- Химический состав жидкости > Коррозия
- Параметры атмосферы, такие как влажность, концентрация солей и т.п. > Коррозия
- Температура жидкости и наружного воздуха > Агрессивность жидкости, коррозия
- Длительность нахождения жидкости в трубопроводе > Образование запаха
- Электрохимическая коррозия в случае применения металлов с разным электрическим потенциалом.

По причине усталости материалов и, как следствие, изменения степени давления, для прокладки трубопроводов в грунте следует применять трубы PN 10.



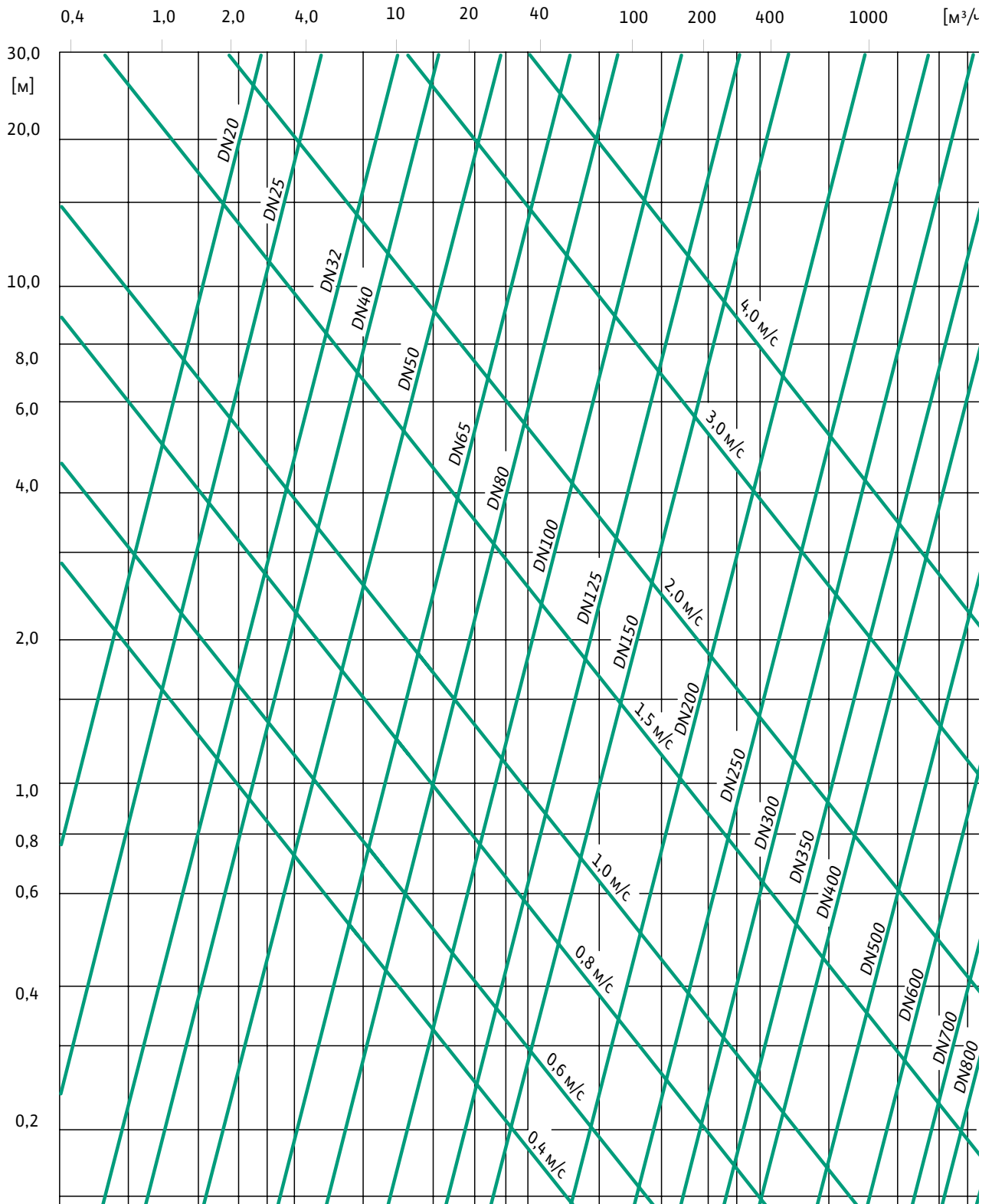
**Потери давления в напорных шлангах**



Q – расход; D<sub>v</sub> – потери давления на 100 м шланга (k<sub>b</sub> = 0,25).

Рекомендации по выбору и монтажу

**Потери давления в жестких трубопроводах**



$Q$  – расход;  $D_v$  – потери давления на 100 м шланга ( $k_b = 0,1$ ).

## Коэффициенты корректировки для трубопроводов из других материалов или старых трубопроводов

$k_b$	Тип трубы
0,1	Новые стальные трубы с гальваническим покрытием
0,8	Новые катаные стальные трубы, новые трубы из синтетического материала
1,0	Новые литые трубы, битумированные чугунные трубы
1,25	Старые чугунные трубы с налетом ржавчины
1,5	Новые оцинкованные стальные трубы, чугунные трубы после очистки
1,7	Покрытые налетом трубы
2,0	Новые железобетонные трубы, средней шероховатости
2,5	Керамические трубы
3,0	Новые железобетонные трубы, с затертой поверхностью
15–30	Чугунные трубы с легким и сильным коркообразованием

## Потери давления в арматуре и внутренний объем

Тип арматуры	Ед. измер.	Номинальный диаметр						
		DN 40, 1¼	DN 32, 1½	DN 50, 2	DN 65, 2½	DN 80, 3	DN 100	DN 150
Обратный клапан $K_v$	м³/ч	–	–	158	267	405	632	1423
Шаровой обратный клапан с фланцевым соединением $K_v$	м³/ч	–	–	87	136,5	267	396	890
Шаровой обратный клапан с резьбовым соединением $K_v$	м³/ч	26	54	70	115	180	–	–
Плоская клиновая задвижка $K_v$	м³/ч	–	–	160	280	470	830	2000
Внутренний объем участка трубы	л/м	0,8	1,3	2,1	2,9	4,3	8,2	17

### Пусковой ток

Означает ток, который необходим чтобы в процессе пуска устройства преодолеть потери от трения и создать пусковой момент. Пусковой ток, в зависимости от вида пуска, может до семи раз превышать номинальный. При нестабильности электросети или при работе с большими электродвигателями следует предусмотреть соответствующие устройства для уменьшения пускового тока. Это могут быть устройство плавного пуска, частотный преобразователь и т.п.

Снижения пускового тока можно добиться путем применения электродвигателя с электроподсоединением для пуска по схеме «звезда/треугольник».

### Режим работы (согласно DIN EN 60034-1)

Наши электродвигатели в погруженном состоянии рассчитаны, в основном, на длительный режим работы (режим работы S1). При эксплуатации в непогруженном состоянии (например, при установке в частично погруженном состоянии или в непогруженном состоянии в шахте) в зависимости от конструкции электродвигателя можно использовать в длительном (режимы работы S1), кратковременном (режим работы S2) или повторно-кратковременном (режим работы S3) режимах работы.

Максимальную продолжительность работы в кратковременном и повторно-кратковременном режимах определяют посредством параметров режима работы, например, S2-15 мин или S3 25 %.

Подробную информацию о каждом режиме работы см. в отдельной главе «Режимы работы». Точные сведения о возможных режимах работы продукта см. на страницах для соответствующего продукта в разделе технических характеристик.

### Раздельная сигнализация о работе

Сигнализирует о неисправности отдельного насоса и является точным методом анализа для систем управления зданиями.

### Взрывозащищенное исполнение

Маркировка взрывоопасных зон в зоне эксплуатации вменяется в обязанности пользователя. Четкое определение взрывоопасных зон приводится в соответствующем стандарте. Для использования во взрывоопасной среде продукты должны проходить соответствующую проверку и получать допуск в сертифицированной инстанции. Агрегаты Wilo прошли сертификацию для данной области применения по трем различным нормам:

- ATEX: европейский стандарт взрывозащиты;
- FM: американский стандарт взрывозащиты;
- CSA: канадский стандарт взрывозащиты;
- TR TC 012/2011: требования взрывобезопасности Таможенного Союза.

Подробную информацию об отдельных стандартах взрывозащиты и соответствующей классификации см. в главе «Взрывозащита».

### Взрывозащитное разделительное реле

С помощью взрывозащитного разделительного реле поплавковый выключатель можно использовать даже во взрывоопасной зоне. Эти реле понижают электрический ток до значения, при котором даже неисправность не вызовет образования искры, способной воспламенить перекачиваемую жидкость или окружающую среду.

### Защита электродвигателя

Для надежности в эксплуатации электродвигателя его необходимо защитить от недопустимо высокого нагревания. Причиной недопустимо высокого нагрева могут служить неисправности, увеличивающие ток электродвигателя и приводящие таким образом к более сильному нагреванию электродвигателя:

- перегрузка;
- выпадение фазы;
- пониженное напряжение;
- блокировка рабочего колеса.

Такие неисправности могут быть обнаружены защитным реле или защитным выключателем электродвигателя, и затем электродвигатель может быть отключен. Максимально допустимый ток для настройки защитного реле и выключателя электродвигателя равен номинальному значению тока электродвигателя.

### Защитное реле электродвигателя

Тепловая защита обеспечивается биметаллическими реле, нагреваемыми обмотками накала, по которым течет ток электродвигателя. При этом для каждого подводимого к электродвигателю токопроводящего проводника предусмотрено одно биметаллическое реле с обмотками нагрева. Если потребляемый ток хотя бы одной обмотки превышает заданное значение в течении нескольких секунд, то биметаллическое реле, деформируемое теплом, размыкает контакт. Также при пропадании одной фазы происходит срабатывание биметаллического реле и выключение электродвигателя.

После срабатывания реле возвращается в исходное состояние после остывания. Тепловое реле защиты не выключает электродвигатель напрямую, а при помощи имеющегося контакта вызывает срабатывание защитных устройств электродвигателя, которые его и отключают. С помощью данного контакта производится управление контактором, который отключает электродвигатель в случае неисправности. В отличие от защитного автомата электродвигателя у теплового реле защиты нет механизма защиты от короткого замыкания. Поэтому необходимо устанавливать в питающую линию одного или нескольких насосов предохранительные устройства. Кроме того, с тепловым реле защиты можно осуществлять ручной или автоматический повторный пуск. Рекомендуется повторный пуск выполнять вручную, чтобы избежать постоянного включения/выключения электродвигателя.

### Защитный выключатель электродвигателя

С помощью защитных выключателей электродвигатели можно включать и выключать в процессе эксплуатации. Термическое выключение функционирует аналогично принципу действия защитного реле электродвигателя. У пользователя, однако, есть возможность самому отключить электродвигатель во время эксплуатации или в случае неисправности. Кроме того, большинство защитных выключателей электродвигателя дополнительно оснащены быстродействующим магнитным выключателем, который защищает последовательно подключенные кабели и электродвигатель от короткого замыкания. В диапазонах малых токов данные выключатели устойчивы к короткому замыканию, т. е. можно частично отказаться от использования предохранителей.

Дальнейшими неисправностями, которые могут привести к повышенному нагреву, являются:

- работа электродвигателей в непогруженном состоянии;
- недопустимо высокая температура перекачиваемой жидкости/окружающей среды;
- недопустимое время работы в режиме кратковременной нагрузки.

Эти сбои не влияют на ток, потребляемый электродвигателем и поэтому не могут быть определены устройствами защиты от перегрузки, подключенными на входе. Для определения таких сбоев используются специальные температурные датчики, устанавливаемые непосредственно в обмотки электродвигателя. Подробную информацию о возможных контрольных устройствах см. в главе «Электродвигатели».

### Защитные меры (DIN VDE 0100-410)

Класс защиты, которую обеспечивает корпус (например защита от прямого прикосновения), определяется условным обозначением IP (International Protection). Оно представляет собой комбинацию из сокращения «IP» и двух цифр (например, IP 54).

#### Первая цифра:

- степень защиты от доступа к опасным деталям;
- степень защиты оборудования от проникновения твердых посторонних предметов.

#### Вторая цифра:

- степень защиты оборудования от проникновения воды.

Первая цифра		Вторая цифра	
0	Специальная защита не предусмотрена	Специальная защита не предусмотрена	Специальная защита не предусмотрена
1	Защита от прикосновения тыльной стороной кисти руки	Защита от твердых посторонних предметов диаметром > 50 мм	Защита от вертикально падающих капель воды
2	Защита от прикосновения пальцами	Защита от твердых посторонних предметов диаметром > 12,5 мм	Защита от капель воды, падающих под углом (15°)
3	Защита от прикосновения инструментом	Защита от твердых посторонних предметов диаметром > 2,5 мм	Защита от воды, распыляемой под углом до 60°
4	Защита от прикосновения проволокой	Защита от твердых посторонних предметов диаметром > 1,0 мм	Защита от распыляемой воды (все направления)
5	Защита от прикосновения проволокой	Защита от пыли	Защита от струи воды
6	Защита от прикосновения проволокой	Пыленепроницаемость	Защита от водяных струй
7	–	–	Защита от погружения в воду на определенное время при определенном давлении
8	–	–	Защита от длительного погружения в воду согласно условиям эксплуатации по данным изготовителя

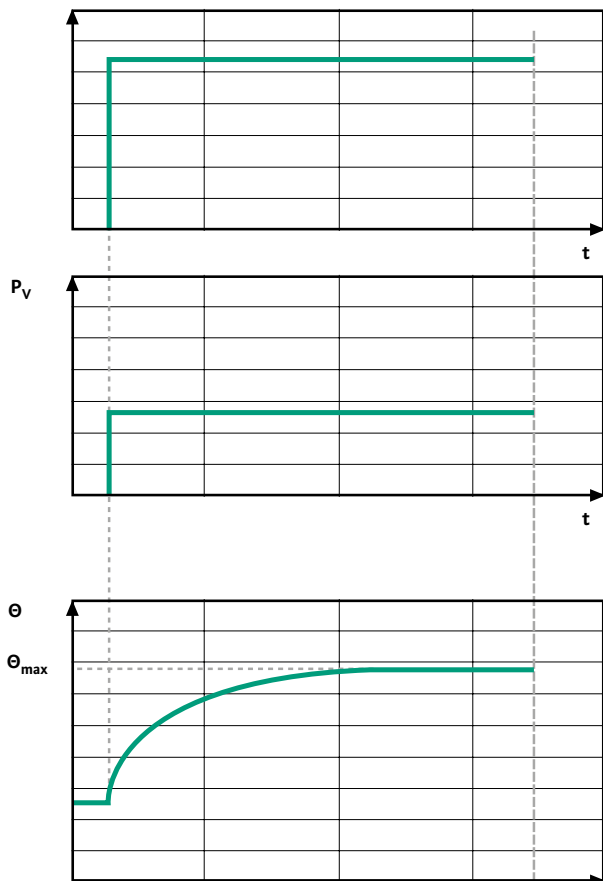
Режим работы определяет допустимое время включения электродвигателей. Необходимо следить за тем, чтобы встроенное устройство контроля температуры электродвигателей было подключено надлежащим образом. Устройство обеспечивает соблюдение температурного класса обмотки в случае превышения времени эксплуатации или неправильного режима работы.

### S1 Длительный режим работы

#### Определение

Работа с постоянной нагрузкой, прилагаемой настолько долго, что агрегат может достичь состояния термического равновесия.

Устройство сконструировано таким образом, что при номинальных условиях работы имеет достаточное охлаждение. Однако режим работы не дает сведений о том, должно ли устройство работать в погруженном или непогруженном состоянии. Если на фирменной табличке не указан режим работы, значит, устройство работает в длительном режиме работы S1.



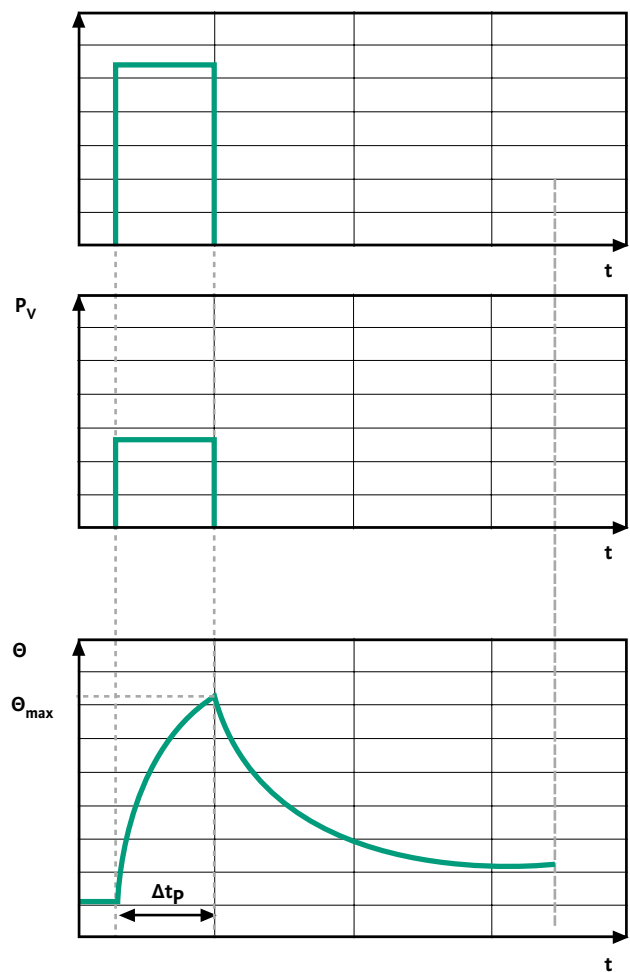
- P нагрузка,
- $P_V$  электрические потери,
- $\Theta$  температура,
- $\Theta_{\max}$  максимальная температура,
- t время,
- $T_C$  продолжительность цикла,
- $\Delta t_p$  время работы с постоянной нагрузкой,
- $\Delta t_R$  время простоя с обесточенными обмотками, относительное время включения  $\Delta t_p/T_C$ .

### S2 кратковременный режим

#### Определение

Работа с постоянной нагрузкой, продолжительность которой недостаточна для достижения термического равновесия, с последующим состоянием покоя, в продолжение которого вновь понизившаяся температура устройства отличается от температуры охлаждающей среды не менее, чем на 2K.

Мощность потерь устройства больше, чем способна отвести охлаждающая среда. Для режима S2 всегда указывается допустимое время эксплуатации (например: S2 15 мин.). После указанного времени эксплуатации агрегат необходимо снова охладить до температуры окружающей среды. Такой режим работы применяется в основном только при сухой (непогружной) установке устройства.



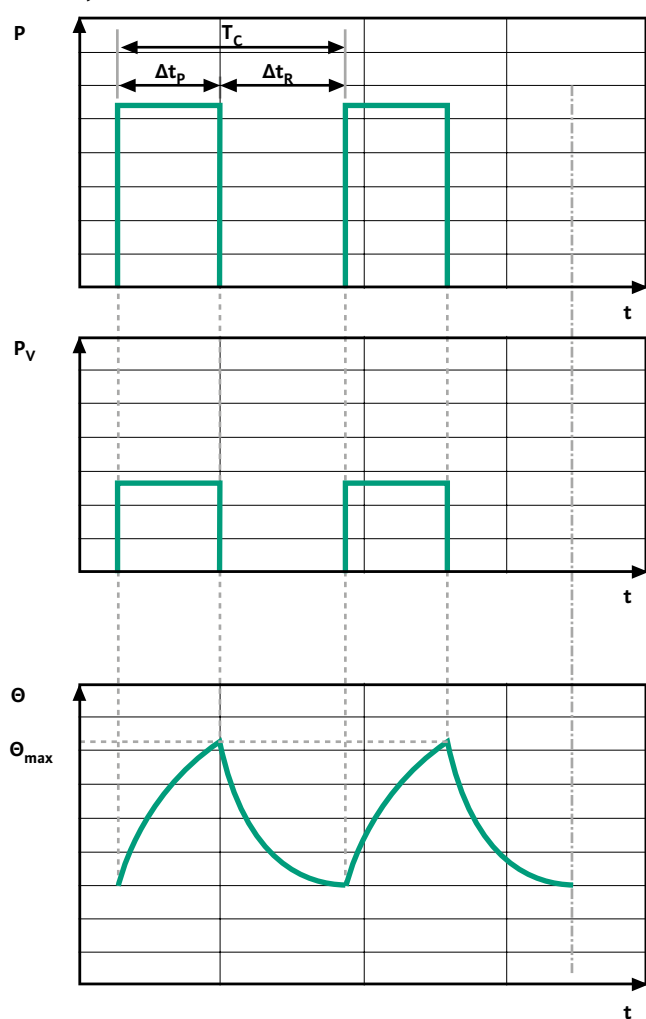
- P нагрузка,
- $P_V$  электрические потери,
- $\Theta$  температура,
- $\Theta_{\max}$  максимальная температура,
- t время,
- $T_C$  продолжительность цикла,
- $\Delta t_p$  время работы с постоянной нагрузкой,
- $\Delta t_R$  время простоя с обесточенными обмотками, относительное время включения  $= \Delta t_p/T_C$

### S3 Повторно-кратковременный режим работы без воздействия пускового тока

#### Определение

Режим, состоящий из серии одинаковых циклов, включающих в себя время эксплуатации при постоянной нагрузке и время покоя, причем пусковой ток не оказывает заметного влияния на перегрев. Мощность потерь устройства больше, чем способна отвести охлаждающая среда. Для режима S3 указывается продолжительность цикла в процентах, а также время выполнения цикла.

Например, S3 25 % 10 мин: Продолжительность включения составляет 2,5 мин, а продолжительность паузы – 7,5 мин. Если продолжительность цикла не указывается, действует значение 10 мин.



- P нагрузка,
- $P_v$  электрические потери,
- $\Theta$  температура,
- $\Theta_{max}$  максимальная температура,
- t время,
- $T_c$  продолжительность цикла,
- $\Delta t_p$  время работы с постоянной нагрузкой,
- $\Delta t_r$  время простоя с обесточенными обмотками,
- относительное время включения =  $\Delta t_p / T_c$

Для использования во взрывоопасной среде оборудование должно проходить проверку и получать допуск в сертифицированной инстанции. Агрегаты Wilo прошли сертификацию для данной области применения по различным нормам:

- европейскому стандарту ATEX;
- американскому стандарту FM;
- канадскому стандарту CSA;
- требованиям технического регламента Таможенного Союза ТР ТС 012/2011.

Далее приводится краткое описание трех различных стандартов и требования, которые необходимо соблюдать при использовании продукта во взрывоопасной среде.

Информация о том, по какому стандарту проходили проверку и допуск отдельные серии, содержится в технических характеристиках на страницах для соответствующего продукта. Классификацию взрывоопасных зон и номер допуска см. на фирменной табличке или в инструкции по монтажу и эксплуатации.

### Стандарт ATEX

Агрегаты разработаны согласно Директиве ЕС 94/09/ЕС<sup>44</sup> (ATEX 95) и европейским стандартам DIN EN 60079-0, EN 60079-1. Их можно эксплуатировать во взрывоопасных атмосферах, требующих электрических приборов группы устройств II и категории 2.

Таким образом, их можно использовать в зоне 1 и зоне 2. Данные агрегаты не разрешается эксплуатировать в зоне 0!

Классификация взрывоопасных зон, например, **II 2 G Ex d IIB T4**, подразумевает следующее:

- II** Группа устройств II  
Значение: предназначена для взрывоопасных участков, за исключением шахт
- 2** Категория
- П** Группа веществ  
Значение: Газы
- Ex** Взрывозащищенное устройство согласно европейскому стандарту
- d** Вид взрывозащиты корпуса электродвигателя  
Значение: герметичная оболочка, устойчивая к давлению
- e** Тип взрывозащиты соединительной клеммы  
Значение: повышенная надежность
- IIB** Категория взрывоопасной смеси  
Значение: для использования вместе с газами классификации В, все газы, за исключением H<sub>2</sub>, C<sub>2</sub>H<sub>2</sub>, CS<sub>2</sub>
- T4** Температурный класс  
Значение: макс. температура поверхности устройства 135 °C
- GB** Класс защиты устройств «В»

### Сертификат FM

Агрегаты были сертифицированы и допущены к использованию признанным органом контроля и допуска «FM Approvals» согласно стандартам FM 3600, 3615, 3615.80 и ANSI/UL-1004. Их можно использовать во взрывоопасных участках, требующих вида защиты электрических приборов «Explosionproof, Class 1, Division 1». Возможна также эксплуатация в участках с требуемым видом защиты «Explosionproof, Class 1, Division 2» согласно сертификату FM.

Классификация взрывоопасных зон подразумевает следующее:

- Class 1 Division 1; Groups C, D**  
Значение: газы, пары, туман; постоянное или периодическое наличие взрывоопасной атмосферы при нормальных условиях; группы газа: этилен (C), пропан (D)
- Class 2 Division 1; Groups E, F, G**  
Значение: пыль; постоянное или периодическое наличие взрывоопасной атмосферы при нормальных условиях; группы пыли: металл (E), уголь (F), зерно (G)
- Class 3** Значение: волокна и обрывки пряжи  
T3C Температурный класс  
Значение: макс. температура поверхности устройства 160 °C

### Сертификат CSA

Агрегаты сертифицированы уполномоченным органом проверки и сертификации «KEMA» (европейский орган сертификации для CSA) согласно действующим стандартам. Агрегаты допущены к эксплуатации в соответствии с системой зон и классов.

### Допуск по зонам

Их можно использовать во взрывоопасных участках, требующих вида защиты электрических приборов «Explosionproof, Class 1, Zone 1». Возможна также эксплуатация в участках с требуемым видом защиты «Explosionproof, Class 1, Zone 2».

Классификация взрывоопасных зон, например,

**Ex d IIB T4 Gb**, подразумевает следующее:

- Ex** Взрывозащищенный прибор согласно стандарту IEC
- d** Вид взрывозащиты корпуса электродвигателя  
Значение: герметичная оболочка, устойчивая к давлению
- IIB** Категория взрывоопасной смеси  
Значение: для использования вместе с газами классификации В, все газы, за исключением H<sub>2</sub>, C<sub>2</sub>H<sub>2</sub>, CS<sub>2</sub>
- T4** Температурный класс  
Значение: макс. температура поверхности устройства 135 °C
- GB** Класс защиты устройств «В»



### Допуск по классам

Их можно использовать во взрывоопасных участках, требующих вида защиты электрических приборов «Explosionproof, Class 1, Division 1». Возможна также эксплуатация в участках с требуемым видом защиты «Explosionproof, Class 1, Division 2».

Классификация взрывоопасных зон подразумевает следующее:

Class 1	Division 1; Groups C, D
	Значение: газы, пары, туман; постоянное или периодическое наличие взрывоопасной атмосферы при нормальных условиях; группы газа: этилен (C), пропан (D)
T3C	Температурный класс
	Значение: макс. температура поверхности устройства 160 °C

### ТР ТС 012/2011

Оборудование сертифицировано на соответствие требованиям Технического Регламента Таможенного Союза ТР ТС 012/2011 «О безопасности оборудования для работы во взрывоопасных средах». Обязательная для соблюдения информация в области взрывобезопасности указана на фирменной табличке оборудования, в сертификате взрывозащиты, а так же в инструкции по монтажу и эксплуатации, которая входит в комплект поставки.

### Контроль температуры

Сертифицированные по взрывозащите электродвигатели в стандартном исполнении оснащены датчиками контроля температуры. Данный контроль может осуществляться посредством биметаллических или РТС-датчиков.

Устройство контроля температуры в стандарте является одноконтурной контрольной цепью. Т. е. по достижении макс. температуры обмотки электродвигатель должен быть отключен!

Опционально устройство контроля температуры можно представлять собой двухконтурную контрольную цепь. Т. е. по достижении низкой температуры может появляться предупреждение, а отключение будет осуществляться только по достижении макс. температуры обмотки.

Устройство контроля температуры необходимо подключить таким образом, чтобы по достижении макс. температуры обмотки выполнялось отключение электродвигателя и его повторное включение было возможным только при задействовании кнопки деблокировки вручную.

По достижении низкой температуры (двухконтурная контрольная цепь) может появляться предупреждение или выполняться отключение с последующим автоматическим повторным включением.

### Электродвигатель Т при частично погружном состоянии или при полностью непогружном состоянии.

Данные электродвигатели разрешается устанавливать в частично или полностью непогруженном состоянии только в случае, если в него встроено двухконтурное устройство контроля температуры!

### Эксплуатация частотного преобразователя

Для обеспечения возможности использования частотного преобразователя необходимо убедиться, что возможно подключить встроенное устройство контроля температуры обмотки (биметаллический или РТС-датчик).

### Контроль герметичности камеры уплотнений

Агрегаты могут быть оснащены внешним устройством контроля герметичности камеры уплотнений. Его можно установить впоследствии. Если агрегат оснащен внешним устройством контроля герметичности камеры уплотнений, его можно подключать только к искробезопасным электрическим цепям.

### Определение взрывоопасных зон

Взрывоопасные зоны определены в соответствующих стандартах. Маркировка зон в зоне эксплуатации агрегатов должна выполняться пользователем. При заказе просьба указать, какой стандарт взрывозащиты берется за основу, и в какой зоне будет эксплуатироваться агрегат.

**Абразит**

Специальный материал для корпусов насосов и рабочих колес. Это высоколегированный и износостойкий чугун. Он имеет мартенситную структуру с высоким содержанием карбида хрома. Поэтому данный материал имеет высокую устойчивость к износу при перекачивании жидкостей с высокой концентрацией абразивных частиц, например, сточной воды с песком. Исследования показали, что Абразит по сравнению с серым чугуном в семь раз более стойкий при перекачивании абразивных жидкостей.

**Бетон**

Материал для создания шахт согласно стандарту DIN 4034-1. Рекомендуемый компанией Wilo бетон соответствует стандарту DIN EN 206 (ранее DIN 1045). Точное обозначение – В45WU; максимальная глубина проникновения воды согласно стандарту – 30 мм. На бетон негативно воздействуют: перекачиваемая жидкость с показателем pH < 6,5; серная, соляная, масляная и молочная кислоты, сульфаты, соли, животные и растительные жиры и масла.

**Сегам**

Покрытие Segam – современная защита от коррозии и абразивного износа. В его основе лежат частицы оксида алюминия, заключенные в полимерную матрицу. Эта структура соответствует модели алмаза и сочетает в себе два важных свойства: отсутствие заданных мест излома и высокая прочность сцепления. Доступно пять типов этого покрытия: C0, C1, C2, C3 и CT. Для использования в абразивных перекачиваемых жидкостях можно также комбинировать покрытия от C1 до C3, чтобы таким образом обеспечить улучшенную защиту.

**Дуплексные стали (1.4517, 1.4460, 1.4462)**

Кристаллическая структура данных материалов состоит из ферритной матрицы с аустенитными включениями. Как правило, соотношение феррита и аустенита составляет 50:50. Данные дуплексные стали объединяют в себе преимущества нержавеющей ферритных и аустенитных материалов. Они обладают хорошими механическими свойствами и повышенной коррозионной стойкостью. Самыми распространенными сортами дуплексной стали являются 1.4460 и 1.4462, а также литая нержавеющая сталь 1.4517. Данные материалы по сравнению с хром-никель-молибденовыми сталями обладают более высокой общей коррозионной стойкостью. Кроме того, они гораздо более устойчивы к точечной и щелевой коррозии, к коррозионному растрескиванию и межкристаллической коррозии.

Результаты лабораторных испытаний показали, что дуплексная сталь 1.4517 при перекачивании абразивных жидкостей обеспечивает более продолжительный срок службы насосов по сравнению со стандартными литейными материалами (подробную

информацию см. в таблице с ориентировочными значениями «Песок/материал/частота вращения» MN07.2006).

**Нержавеющая сталь 1.4301 – V2A (AISI 304 – X5CrNi18-10)**

V2A происходит из определения концерна Thyssen Krupp (серия опытов второго типа аустенита) для хромоникелевой стали. Это общепринятый стандарт нержавеющей стали в отрасли насосов, которая сочетает в себе хорошие прочностные свойства с термической стойкостью. Кроме того, этот материал обладает хорошей стойкостью к органическим растворам.

**Нержавеющая сталь 1.4404 – V4A (AISI 316 – X2CrNiMo17-12-3)**

V4A происходит из определения концерна Thyssen Krupp (серия опытов четвертого типа аустенита) и обозначает высоколегированную нержавеющую сталь (по сравнению с 1.4301) с долей молибдена, которая также может частично использоваться в морской воде.

Ее отличают высокая прочность и эластичность, которые противопоставляют нержавеющей сталь серому чугуну.

**Серый чугун**

Серый чугун – стандартный материал в области насосов. Уже много лет большинство агрегатов выполняются из серого чугуна. Основные преимущества серого чугуна заключаются в его цене и прочности. В сфере погружных насосов, в основном, используются литейные сплавы EN-GJL-250 и EN-GJS-500-7.

**PE-HD (полиэтилен высокой плотности)**

Наиболее часто используемый материал в строительстве трубопроводов сточных вод с высокой химической стойкостью и крайне низкой шероховатостью поверхности, что противодействует отложениям и гидравлическим потерям. Высокая ударная вязкость и критическое растяжение при низком температурном влиянии – его дополнительные преимущества.

Материал PE100 находит свое применение на практике все чаще и чаще и заменяет собой материалы PE80 и серый чугун. Такие преимущества, как проведение труб при санации, обеспечивают высокий потенциал для экономии на издержках.

**PP (полипропилен)**

Данный материал отличается высокой термостойкостью и химической стойкостью, а также исключительной прочностью (благодаря высокой ударной вязкости).

**PUR (полиуретан)**

PUR доступен во многих вариантах. Выдающиеся преимущества применяемого компанией Wilo и проверенного в отрасли материала Baydur GS, такие как высокая химическая стойкость к разбавленным кислотам, щелочам, моторным маслам, жирам, бензину и т. д., а также устойчивость к коррозии и

микроорганизмам определяют использование этого материала в агрессивных перекачиваемых жидкостях. Кроме того, этот материал отличается своей выдающейся стойкостью к износу, загниванию и атмосферному воздействию, способностью сохранять свою форму под действием температуры и ударной вязкостью при малом весе по сравнению с металлическими материалами, такими как серый чугун. Так, проверка смесью жидкости с песком, проведенная компанией Вауег, показала вдвое высокую стойкость полиуретана к износу по сравнению с серым чугуном при равных условиях.

### PVC (поливинилхлорид)

Шахты выполняются согласно стандарту DIN 19537-1 и обладают значительными преимуществами по сравнению с обычными шахтами из бетона, такими как долговечность, гибкость, простота монтажа и малые расходы на установку. Трудновоспламеняющийся материал, который объединяет в себе механическую прочность и химическую стойкость.

Таблица материалов для аустенитной стали

Обозначение DIN	Обозначение US	Химическое сокращение	Европейский стандарт	Американский стандарт
Номер материала	AISI		EN	ASTM
1.4301	304	X5CrNi18-10	10088 - 3	A 167/276
1.4401	316	X5CrNiMo17-12-2	10088 - 3	A 167/276
1.4404	316 л	X2CrNiMo17-12-3	10088 - 3	A 167/276
1.4571	316 Ti	X6CrNiMoTi17-12-2	10088 - 3	A 167/276

Таблица материалов для дуплексных сталей

Обозначение DIN	Обозначение US	Химическое сокращение	Европейский стандарт	Американский стандарт
Номер материала	AISI		EN	ASTM
1.457		G-X2CrNiMoCuN25-6-3-3	10213-4 / 10283	A 351/744/890/995
1.4460	329	X-3CrNiMoN27-5-2	10088-3-2005	S32900
1.4462	2205	X-2CrNiMoN22-5-3	10088-2-2005	S31803

## Системы сепарации твердых отходов Wilo-EMUport

### Требования

Вследствие экономии воды на сегодняшний день доля твердых веществ в бытовых сточных водах постоянно увеличивается. Это приводит к тому, что для применяемых насосов в насосных станциях требуются рабочие колеса с большим свободным проходом, за счет чего увеличивается потребляемая мощность насосов.

### Принцип работы

В системе сепарации твердых отходов поступающие сточные воды попадают в распределительный трубопровод и затем поступают в открытый резервуар для сбора твердых отходов. Здесь твердые вещества задерживаются. Затем предварительно очищенные сточные воды поступают в общий накопительный резервуар.

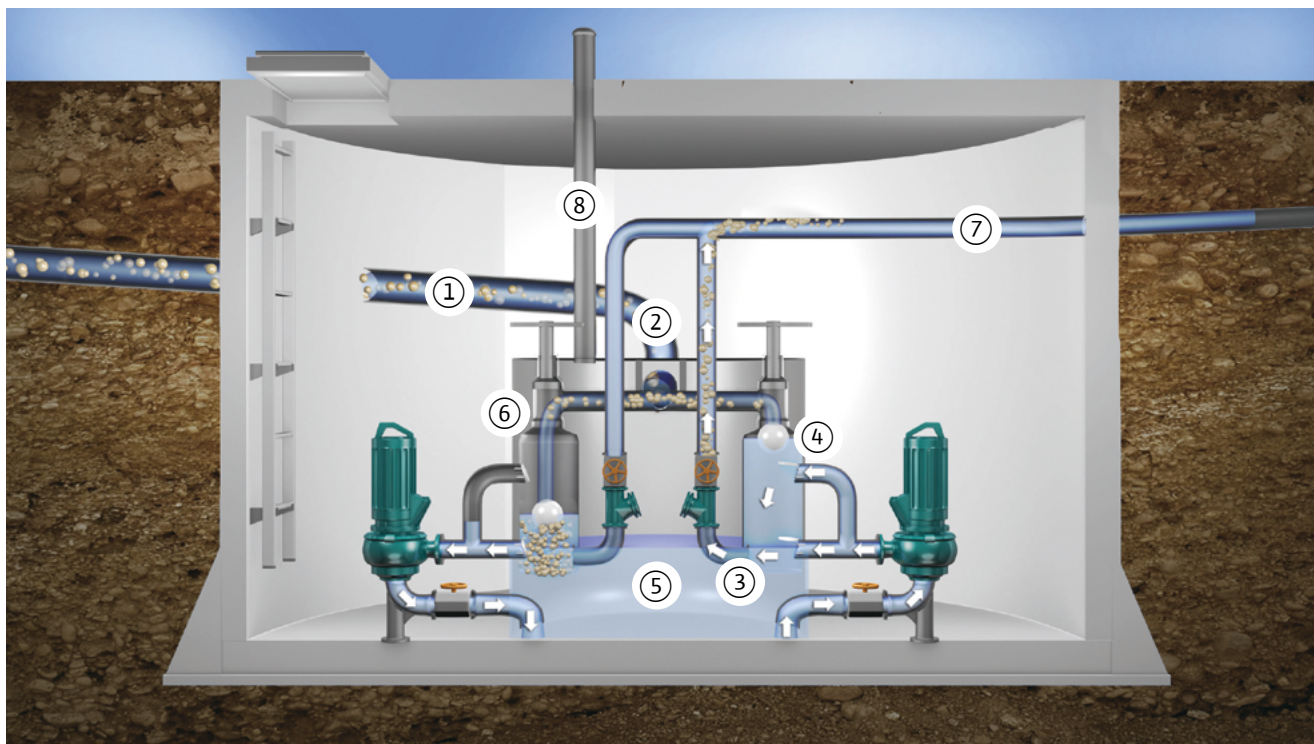
При заполнении накопительного резервуара уровень воды в резервуаре для сбора твердых отходов также поднимается. Запирающий шар автоматически блокирует приток.

Далее при достижении максимального от уровня запускается процесс откачивания. Насос перекачивает сточные воды в обратном направлении. Сточные воды протекают через резервуар для сбора твердых отходов и откачивания задержанные там твердые вещества в напорный трубопровод.

Происходит промывка и очистка всей системы сепарации твердых отходов. Процесс перекачивания завершается при достижении минимального уровня воды в накопительном резервуаре. Запирающий шар падает и высвобождает путь для нового процесса наполнения. Во время данного процесса перекачивания сточные воды направляются в другой резервуар для сбора твердых отходов.

### Преимущества системы сепарации твердых отходов

- Использование насосов со свободным проходом < 80 мм, за счет этого обеспечивается более низкая потребность в энергии при более высоком КПД, а также снижаются эксплуатационные расходы
- Гигиенические условия для технического обслуживания и выполнения монтажных работ
- Помещение с насосами всегда чистое, сухое и без запахов
- Более низкий износ, т. к. не происходит перекачивания твердых частиц через гидравлику
- Насосы сухой установки для отвода сточных вод с подрезанным под рабочую точку рабочим колесом и классом защиты IP 68 (с полным погружением)
- Отсутствие проблем с коррозией и воздействия при образовании сероводорода



- |  |   |
|--|---|
| ① приточный трубопровод,                         | ⑤ накопительный резервуар с отфильтрованными сточными водами, |
| ② распределительный трубопровод,                 | ⑥ запирающий шар,   |
| ③ накопительный резервуар сбора твердых отходов, | ⑦ напорный трубопровод,                                       |
| ④ сепарационные заслонки твердых отходов,        | ⑧ вентиляционный трубопровод                                  |

## Опросный лист на установки Wilo-EMUport

## Данные заказчика

Фирма: .....

Контактное лицо: .....

Название проекта: .....

Телефон / e-mail: .....

## Общая информация

Тип:  Новое сооружение  
 Реконструкция

Насосная станция:  Установка в погруженном состоянии  
 Установка в непогруженном состоянии  
 Система сепарации твердых отходов

Система сепарации твердых отходов:  В здании  
 В шахте PE-HD

Вид перекачиваемой среды:  Дождевая вода  
 Сточные воды

## Основные данные

Максимальный приток ..... л/с

Подача 1 насоса \*: ..... л/с

Напор насоса ( $H_{полн.}$ ): ..... м

Количество насосов: .....

Количество насосов в резерве: .....

## Приточный трубопровод

Диаметр (DN): .....

Материал: .....

С задвижкой:  да /  нет

## Напорный трубопровод

Диаметр (DN): .....

Имеется чертеж:  да /  нет

## Данные для установки в здании

Расстояние от пола до приточного трубопровода ( $H_A$ ): ..... м

Площадь для монтажа ..... м<sup>2</sup>

Проём для проноса установки  $\emptyset$  ..... м

Высота помещения: ..... м

## Данные для насосной шахты PE-HD

Отметка грунта над уровнем моря ( $H_n$ ) = 0.00: ..... м

Требуемый диаметр: ..... мм

Глубина монтажа до отметки приточного трубопровода ( $H_B$ ): ..... м

Уровень грунтовых вод ( $H_G$ ): ..... м

Крышка шахты, рассчитана на нагрузку:  Класс А  
 Класс В  
 Класс D

## Оснащение

Прибор управления  Устройство защитного отключения

Частотный преобразователь  Плавный пуск

Индикация для  Насос/насосы в работе  
 Количество рабочих часов  
 Уровень наполнения резервуара  
 Неисправность насоса/насосов  
 Неисправность - переполнение

Передача данных  Кабель  
 Модуль GSM/UMTS

Контроль уровня  Пневматич.  
 Гидростатический

Освещение шахты  Вентилятор

Расходомер  Компактный  
 С внешним дисплеем

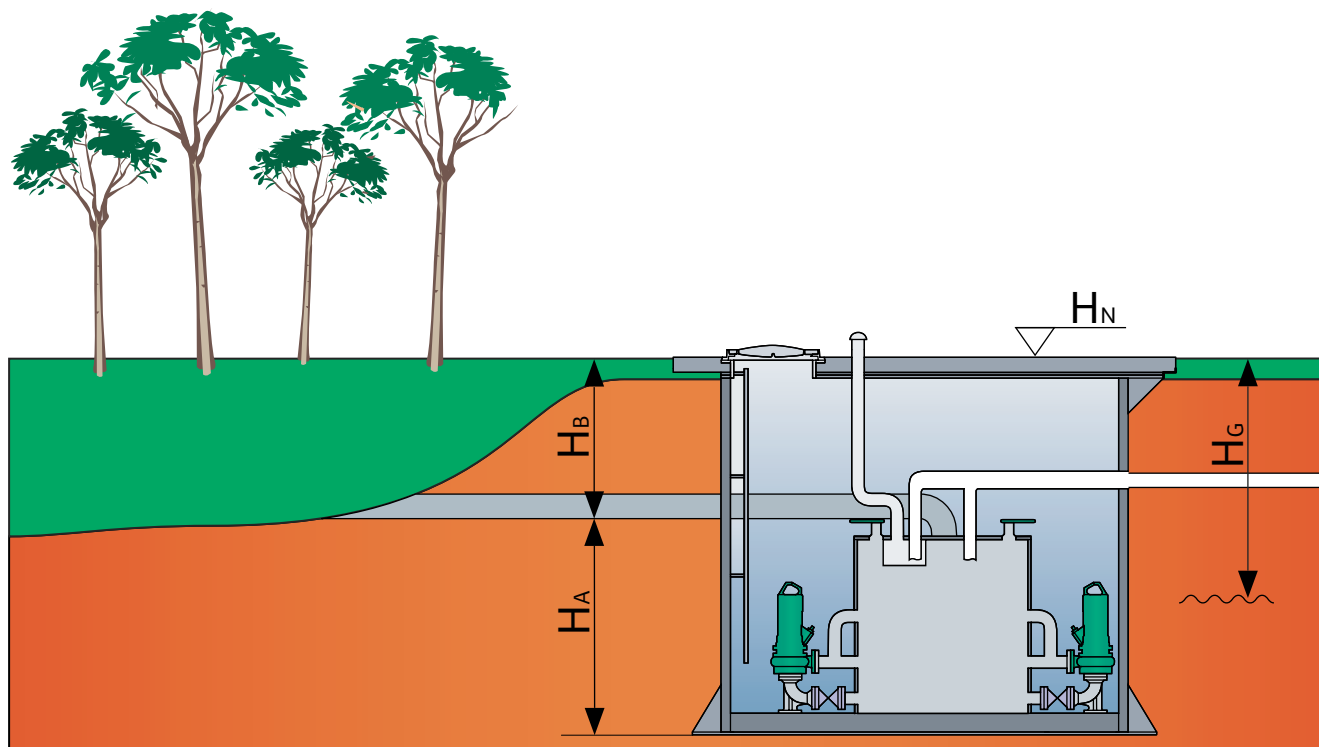
Наружная установка прибора управления

Счетчик электроэнергии

Подключение к резервному источнику питания

## Опросный лист на установки Wilo-EMUport FTS

## Установочный чертеж Wilo-EMUport FTS...

**Обозначения:**

- $H_A$  Обязательно указать для системы сепарации твердых отходов в случае установки в здании (Wilo-EMUport FTS MG.../FG...)
- $H_B$  Обязательно указать для системы сепарации твердых отходов с шахтой PE-HD (Wilo-EMUport FTS MS.../FS...)
- $H_G$  Уровень грунтовых вод
- $H_N$  Нулевая отметка, равна отметке грунта над уровнем моря

## Филиалы

### ВИЛО РУС:

**Архангельск**  
+7 921 818 70 82  
arkhangelsk@wilo.ru

**Владивосток**  
+7 423 226 93 33  
vladivostok@wilo.ru

**Волгоград**  
+7 8442 99 80 57  
volgograd@wilo.ru

**Воронеж**  
+7 473 228 13 14  
vrn@wilo.ru

**Екатеринбург**  
+7 343 345 03 50  
wilo-ural@wilo.ru

**Иркутск**  
+7 3952 55 46 88  
irkutsk@wilo.ru

**Казань**  
+7 843 200 04 61  
kazan@wilo.ru

**Калининград**  
+7 906 230 28 36  
kaliningrad@wilo.ru

**Краснодар**  
+7 861 225 16 33  
krasnodar@wilo.ru

**Красноярск**  
+7 391 250 37 33  
krasnoyarsk@wilo.ru

**Ногинск**  
+7 496 514 61 10  
wilo@wilo.ru

**Нижний Новгород**  
+7 831 277 76 06  
nnovgorod@wilo.ru

**Новокузнецк**  
+7 3843 74 29 95  
novokuznetsk@wilo.ru

**Новосибирск**  
+7 383 363 23 70  
novosibirsk@wilo.ru

**Омск**  
+7 3812 66 07 55  
omsk@wilo.ru

**Оренбург**  
+7 3532 96 58 96  
orenburg@wilo.ru

**Пермь**  
+7 342 241 06 50  
perm@wilo.ru

**Пятигорск**  
+7 8793 36 36 76  
pyatigorsk@wilo.ru

**Ростов-на-Дону**  
+7 863 269 89 57  
rostov@wilo.ru

**Самара**  
+7 846 277 8419  
samara@wilo.ru

**Санкт-Петербург**  
+7 812 329 0186  
spb@wilo.ru

**Саратов**  
+7 8452 39 03 44  
saratov@wilo.ru

**Сочи**  
+7 8622 62 70 27  
sochi@wilo.ru

**Тула**  
+7 4872 25 48 24  
tula@wilo.ru

**Тюмень**  
+7 3452 27 37 04  
tumen@wilo.ru

**Уфа**  
+7 347 237 00 59  
ufa@wilo.ru

**Хабаровск**  
+7 4212 46 18 60  
khabarovsk@wilo.ru

**Челябинск**  
+7 351 265 29 50  
chelyabinsk@wilo.ru

**Якутск**  
+7 4112 42 22 82  
yakutsk@wilo.ru

**Ярославль**  
+7 4852 58 55 89  
yaroslavl@wilo.ru

## Филиалы ТОО «WILO Central Asia»

### в Республике Казахстан:

**г. Астана**  
ул. Ауезова, д. 40, офис 212  
Тел.: +7 7172 472 660  
Факс: +7 7172 395 536  
astana@wilo.kz

**г. Усть-Каменогорск**  
ул. имени Горького, д. 21, офис 211  
Тел.: +7 723 226 52 36  
Факс: +7 723 226 52 36  
Yevgeniy.Sinelnikov@wilo.kz

## Представительства WILO

**Азербайджан**  
AZ-1065, г. Баку,  
ул. Дж. Джаббарлы, д. 44,  
Бизнес-центр Caspian Plaza,  
3-й корпус, 5-й этаж  
Т +994 12 596 23 72  
+994 12 497 1092  
F +994 12 596 28 79  
info@wilo.az  
www.wilo.az

**Армения**  
г. Ереван,  
ул. Туманяна, д. 8, офис 418  
Тел.: +374 10 544 336  
info@wilo.am  
www.wilo.am

**Georgia**  
0108, Tbilisi,  
App 1, 14 Mtatsminda street,  
Tel: + 995 32 243 27 24  
info@wilo.ge  
www.wilo.com

**Mongolia**  
14251, Ulaanbaatar,  
Sukhbaatar District,  
2nd Khoroo ETMS concern,  
room 301-302  
Tel: +976 7011 4843  
Munkhbat.choijiljav@wilo.com

**Узбекистан**  
100007, г. Ташкент,  
Проспект Мустакиллик, д. 130  
Тел.: +998 71 120 67 74  
info@wilo.uz

**Кыргызская Республика**  
info@wilo.kg

Артикул 2796663

11/2019

#### ВИЛО РУС

142434, Россия, Московская область  
Ногинский район, г.Ногинск,  
дер. Новое Подвязново,  
промплощадка №1, д. 1  
Тел.: +7 496 514 61 10  
Горячая линия сервисной службы:  
8 800 250 06 91  
[wilo@wilo.ru](mailto:wilo@wilo.ru)  
[www.wilo.ru](http://www.wilo.ru)

#### ТОО «WILO Central Asia»

040704, Казахстан, Алматинская область,  
Илийский район, пос. Байсерке,  
ул. Султана-Бейбарса, д. 1,  
Тел.: +7 727 312 40 10  
Факс: +7 727 312 40 00  
Единый телефон сервисной поддержки:  
+7 727 312 40 20  
[info@wilo.kz](mailto:info@wilo.kz)  
[www.wilo.kz](http://www.wilo.kz)

#### Wilo в Республике Беларусь

пр-т Победителей, 7а-51  
Минск 220004  
Т + 375 17 396 34 63  
М +375 44 726 02 14  
Сервис-центр Wilo  
М +375 29 144 74 41  
М +375 44 500 52 81  
[wilo@wilo.by](mailto:wilo@wilo.by)  
[www.wilo.by](http://www.wilo.by)

Посетите наши странички в социальных сетях:



*Возможны технические изменения*