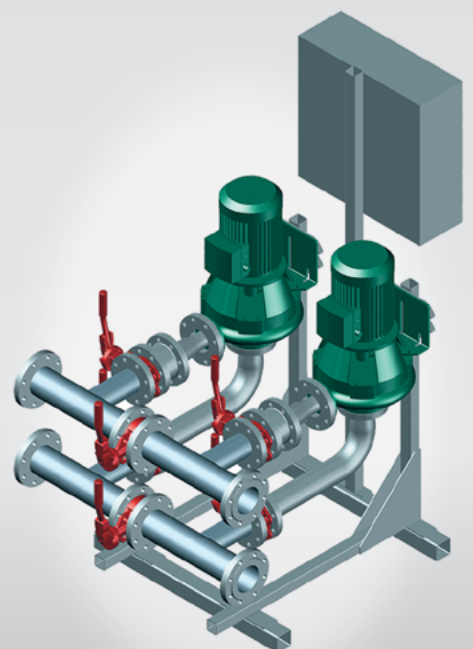
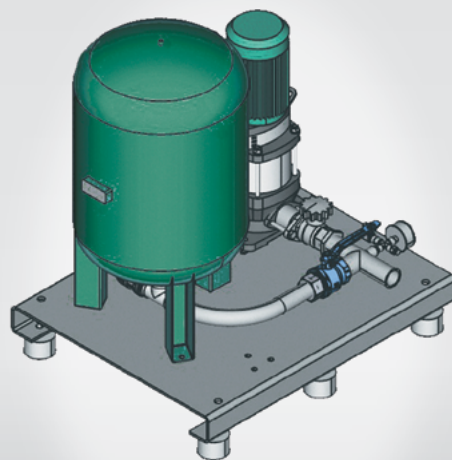
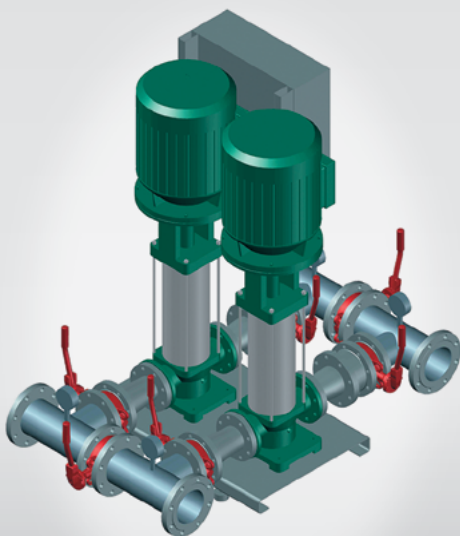




Каталог 2020

Установки водяного пожаротушения

CO Helix/SK-FFS, CO MVI/SK-FFS, CO BL/SK-FFS,
CO Helix/J, SiFire



Wilo-Assistant

весь мир насосов в одном приложении

Специальное приложение Wilo-Assistant – это мгновенный помощник для тех, кто пользуется смартфонами или планшетными ПК и работает в розничной торговле, монтажной организации или специалистом по отоплению и кондиционированию. Wilo-Assistant можно установить на iPhone, iPod touch, iPad от Apple™, устройства с операционной системой Android™ или использовать как веб-приложение с app.wilo.com.



App Store является знаком обслуживания, который принадлежит компании Apple Inc.



Android является торговой маркой компании Google Inc.



Wilo-Assistant поддерживает следующие функции:

- Интерактивные таблицы эквивалентности для насосов систем отопления и ГВС
- Калькулятор экономичности
- Краткий каталог насосов с мокрым ротором
- Расчет параметров насоса
- Подбор насоса Wilo
- Руководство к насосу
- Полезные советы
- Новости

Содержание**Общая часть**

Общие указания и сокращения	2
Сертификаты	4

Модульные насосные установки

Серия Wilo-CO MVI	11
Серия Wilo-CO BL	24
Серия Wilo-CO Helix	64
Серия Wilo-SiFire	89

Установка подпитки

Установка подпитки.....	91
-------------------------	----

Прибор управления SK-FFS

Прибор управления SK-FFS	103
--------------------------------	-----

Принадлежности

Преобразователь давления	118
Концевые выключатели	119

Скважинные насосы для систем пожаротушения

Скважинные насосы для систем пожаротушения	120
--	-----

Опросный лист

Опросный лист на моноблочную насосную установку	121
---	-----

Применяемые сокращения и их значения	
Сокращение	Значение
1~	Однофазный ток
3~	Трёхфазный ток
D	Прямой пуск
DM	Трёхфазный мотор с прямым пуском
DN	Номинальный диаметр фланцевого подсоединения
GND	Клемма подключения корпуса датчика
GRD/GLRD	Скользящее торцевое уплотнение
H	Напор
h_i	Потери
I_A	Пусковой ток
I_N	Номинальный ток
I_w	Ток для потребляемой мощности вала
KTL	Катодное электрофоретическое лакирование (катафорезное покрытие): защитное покрытие с высокой адгезионной способностью для длительной защиты от коррозии
KTW	Допуск к применению продуктов из синтетических материалов в питьевом водоснабжении
L1, L2, L3	Клеммы подключения питающей сети
N	Клемма подключения нейтрали
P_1	Потребляемая мощность
$P_N = P_2$	Номинальная мощность
PE	Клемма подключения защитного заземления
PN	Класс давления в барах (например, PN10 – подходит для давлений до 10 бар)
$Q (= \dot{V})$	Подача
U, V, W	Клеммы подключения насосов
☉	2-х полюсный электродвигатель: примерно 2900 об/мин при 50 Гц
☉	4-х полюсный электродвигатель: примерно 1450 об/мин при 50 Гц

Характеристики электродвигателя				
Мощность [кВт]	КПД % при нагрузке			$\cos \theta$
	4/4	3/4	2/4	
0,37	75,9	76,0	73,5	0,80
0,55	77,2	77,3	74,8	0,82
0,75	77,4	77,0	73,6	0,80
1,1	79,6	79,7	77,1	0,84
1,5	81,3	80,8	77,6	0,78
2,2	83,2	83,8	82,7	0,89
3,0	84,6	85,1	84,0	0,88
4,0	85,8	86,0	84,4	0,87
5,5	87,0	86,9	85,1	0,87
7,5	88,1	87,7	85,9	0,90
11,0	89,4	89,1	87,7	0,90
15,0	90,3	90,5	89,7	0,92
18,5	90,9	91,0	90,0	0,92
22,0	91,3	91,3	90,2	0,90
30,0	92,0	91,4	89,9	0,85
37,0	92,5	92,4	91,0	0,91
45,0	92,9	92,6	91,1	0,85

Обозначение материалов и их значения	
Сокращение	Значение
1.4301	Хромоникелевая сталь X5CrNi18-10
1.4401	Хромоникелмолибденовая сталь X5CrNiMo17-12-2
1.4541	Хромоникелевая сталь с добавлением титана X6CrNiTi18-10
1.4571	Хромоникелевая сталь с добавлением титана GX5CrNiMoNb19-11-2
12X18H10T	Смотри 1.4541
AISI 316	Смотри 1.4401
Ceram	Жидкое керамическое покрытие для защиты от коррозии и абразивного износа
EN-GJL	Чугун
EPDM	Этилен-пропиленовый каучук
CuZn	Латунь
GG	Смотри EN-GJL
POM	Полиформальдегид
PTFE	Фторопласт
SS304 _i	Смотри 1.4301
St _i	Сталь
St.vz.	Оцинкованная сталь
CT20	Углеродистая сталь

Износ

Насосы и их части изготовлены по последнему слову техники, но в ходе работы они все же подвергаются износу (DIN 31051/DINEN13306). Степень износа зависит от рабочих параметров (температуры, давления, свойств воды), условий монтажа и эксплуатации и может быть различной, вследствие чего варьируется срок службы упомянутых продуктов или элементов, в том числе электрических и электронных компонентов. К изнашивающимся частям относятся все вращающиеся или динамически нагруженные элементы конструкции, включая находящиеся под напряжением электронные компоненты, в частности:

- уплотнение (включая скользящее торцевое уплотнение);
- уплотнительное кольцо;
- подшипник и вал;
- сальник;
- конденсатор;
- реле/контактор/выключатель;
- электронный блок, полупроводниковые элементы и т.д.;
- рабочие колеса;
- уплотнительные вращающее и неподвижное кольца.

Общие условия поставки и эксплуатации оборудования WILO

Актуальные условия поставки и эксплуатации оборудования см. в Интернете на странице www.wilo.ru.

ЕВРАЗИЙСКИЙ ЭКОНОМИЧЕСКИЙ СОЮЗ



СЕРТИФИКАТ СООТВЕТСТВИЯ

№ ЕАЭС RU C-RU.ПБ68.В.00025/20

Серия RU № 0230238



ОРГАН ПО СЕРТИФИКАЦИИ Орган по сертификации Общества с ограниченной ответственностью «Пожарная Сертификационная Компания» (ООО «ПСК»). Место нахождения: 121351, Российская Федерация, город Москва, улица Ивана Франко, дом 46, помещение I, комната № 1, № 1А, этаж 5. Адрес места осуществления деятельности: 115054, Российская Федерация, город Москва, улица Дубининская, дом 33, корпус Б этаж 2, кабинет 228 (3). Регистрационный номер РОСС RU.0001.11ПБ68, дата регистрации аттестата аккредитации органа по сертификации 31.10.2011 года. Орган по аккредитации Федеральная служба по аккредитации. Номер телефона: +74954813340, адрес электронной почты: info@pskpb.ru.

ЗАЯВИТЕЛЬ ОБЩЕСТВО С ОГРАНИЧЕННОЙ ОТВЕТСТВЕННОСТЬЮ «ВИЛО РУС».

Место нахождения (адрес юридического лица): 125047, РОССИЯ, ГОРОД МОСКВА, УЛИЦА ЛЕСНАЯ, ДОМ 7, ЭТАЖ 11, КОМНАТА 21. Основной государственный регистрационный номер: 1027739103633.
Телефон: +74965146110. Адрес электронной почты: wilo@wilo.ru.

ИЗГОТОВИТЕЛЬ ОБЩЕСТВО С ОГРАНИЧЕННОЙ ОТВЕТСТВЕННОСТЬЮ «ВИЛО РУС».

Место нахождения (адрес юридического лица): 142434, РОССИЯ, МОСКОВСКАЯ ОБЛАСТЬ, НОГИНСКИЙ РАЙОН, ГОРОДСКОЕ ПОСЕЛЕНИЕ НОГИНСК, ДЕРЕВНЯ НОВОЕ ПОДВЯЗНОВО, ПРОМПЛОЩАДКА № 1, ДОМ 1.
Основной государственный регистрационный номер: 1027739103633.
Телефон: +74965146110. Адрес электронной почты: wilo@wilo.ru.

ПРОДУКЦИЯ Прибор управления пожарный: прибор управления для систем пожаротушения SK-FFS, выпускаемый по ТУ 4371-003-45876126-2009 «ПРИБОР УПРАВЛЕНИЯ ДЛЯ СИСТЕМ ПОЖАРОТУШЕНИЯ SK-FFS», Извещение 003-01-2014 об изменении технических условий ТУ 4371-003-45876126-2009 «ПРИБОР УПРАВЛЕНИЯ ДЛЯ СИСТЕМ ПОЖАРОТУШЕНИЯ SK-FFS», Извещение 003-02-2015 об изменении технических условий ТУ 4371-003-45876126-2009 «ПРИБОР УПРАВЛЕНИЯ ДЛЯ СИСТЕМ ПОЖАРОТУШЕНИЯ SK-FFS», Извещение 003-03-2020 об изменении технических условий ТУ 4371-003-45876126-2009 «ПРИБОР УПРАВЛЕНИЯ ДЛЯ СИСТЕМ ПОЖАРОТУШЕНИЯ SK-FFS».

Серийный выпуск.

КОД ТН ВЭД ЕАЭС 8537 10

СООТВЕТСТВУЕТ ТРЕБОВАНИЯМ Технического регламента Евразийского экономического союза «О требованиях к средствам обеспечения пожарной безопасности и пожаротушения» (ТР ЕАЭС 043/2017).

СЕРТИФИКАТ СООТВЕТСТВИЯ ВЫДАН НА ОСНОВАНИИ Протокола сертификационных испытаний № 35 ОС-20 от 29.06.2020 года, выданного Испытательной лабораторией Общества с ограниченной ответственностью «НОРМАТЕСТ» (регистрационный номер аттестата аккредитации RA.RU.21ЖЭ01), протокола сертификационных испытаний ППБ-340/06-2020 от 25.06.2020 года, выданного Испытательной лабораторией Общества с ограниченной ответственностью «Пожарная Сертификационная Компания» (регистрационный номер аттестата аккредитации ТРПБ.RU.ИН90). Акта анализа состояния производства № 275-СС/06-2020 от 09.06.2020 года, выданного Органом по сертификации Общества с ограниченной ответственностью «Пожарная Сертификационная Компания» (регистрационный номер аттестата аккредитации РОСС RU.0001.11ПБ68).
Схема сертификации: 1с.

ДОПОЛНИТЕЛЬНАЯ ИНФОРМАЦИЯ Условия хранения: 2 по ГОСТ 15150. Срок службы – не менее 10 лет. ГОСТ Р 53325-2012 «Техника пожарная. Технические средства пожарной автоматики. Общие технические требования и методы испытаний», п.п. 7.2.8, 7.2.12, 7.4.1 а), б), в), г), д), 7.4.2 а), б), 7.4.4, 7.4.5, 7.6.1.1, 7.6.1.2, 7.6.1.3, 7.6.1.4, 7.6.1.5, 7.6.1.6, 7.6.1.8, 7.6.1.9, 7.6.1.10, 7.6.1.11, 7.6.1.12, 7.6.1.13, 7.6.1.14, 7.6.1.15 а), б), в), 7.6.1.16, 7.6.1.17, 7.6.2.1, 7.6.2.2 а), 7.6.2.4, 7.6.3.1, 7.6.3.2 а), б), в), г), 7.6.3.4, 7.6.4.1, 7.6.4.2, 7.6.4.3, 7.6.4.4, 7.2.10, 7.7.1, 7.7.2, 7.7.3, 7.7.4, 7.10.3, 7.8, 7.14.2.

СРОК ДЕЙСТВИЯ С 30.06.2020

ПО 29.06.2025

ВКЛЮЧИТЕЛЬНО

Руководитель (уполномоченное лицо) органа по сертификации

Эксперт (эксперт-аудитор) (эксперты (эксперты-аудиторы))

(подпись)

(подпись)



Голубева Дарья Львовна (Ф.И.О.)

Гареева Дина Рустамовна (Ф.И.О.)


СИСТЕМА ДОБРОВОЛЬНОЙ СЕРТИФИКАЦИИ ПРОДУКЦИИ
«РЕГИСТР ПОЖТЕСТ»

СЕРТИФИКАТ СООТВЕТСТВИЯ
№ ССРП-RU.ЧС13.Н.00289
(номер сертификата соответствия)

ЗАЯВИТЕЛЬ ООО «ВИЛО РУС»
115114, Россия, Москва, ул. Летниковская, д. 10, стр. 2, помещение 5,
ОГРН: 1027739103633, тел.: +74965146110, факс: +74965146111, e-mail: wilo@wilo.ru

ИЗГОТОВИТЕЛЬ ООО «ВИЛО РУС»
115114, Россия, Москва, ул. Летниковская, д. 10, стр. 2, помещение 5.
Адрес производства: 142434, Россия, Московская область, Ногинский район, городское поселение
Ногинск, деревня Новое Подвязново, промплощадка № 1, дом 1,
ОГРН: 1027739103633, тел.: +74965146110, факс: +74965146111, e-mail: wilo@wilo.ru

ОРГАН ПО СЕРТИФИКАЦИИ ОС «ПОЖТЕСТ» ФГБУ ВНИИПО МЧС России
143903, Россия, Московская область, г. Балашиха, мкр. ВНИИПО, д. 12,
тел./факс: +7 495 529 85 61, e-mail: info@pojtest.ru, ОГРН: 1025000508610
Аттестат аккредитации № RA.RU.10ЧС13, Росаккредитация
Уполномочен Некоммерческим партнерством
Национальная академия наук пожарной безопасности (НАНПБ)

ПОДТВЕРЖДАЕТ, ЧТО код ОКПД2: 28.13.14 код ТН ВЭД: 8413 70
ПРОДУКЦИЯ
Модульные насосные установки Wilo:
типа CO на базе насосных агрегатов с электрическим приводом типов MVI, MVIL, Helix V, Helix FIRST V, BL, NL, SCP,
MISO, PISO, IL;
типа SiFire на базе насосных агрегатов с электрическим и (или) дизельным приводами типов WNF-S, NL, SCP, MISO, PISO,
для противопожарного водоснабжения водяных и пенных автоматических установок пожаротушения и внутреннего
противопожарного водопровода,
по ТУ 28.13.14-012-45876126-2016
Серийный выпуск

СООТВЕТСТВУЕТ ТРЕБОВАНИЯМ НОРМАТИВНЫХ ДОКУМЕНТОВ
ТУ 28.13.14-012-45876126-2016 (п.п. 1.1.1.2, 1.1.1.3, 1.1.1.7, 1.1.1.8, 1.1.1.16, 1.1.1.18, 1.1.5.2, 1.1.6.1)

ПРОВЕДЕННЫЕ ИССЛЕДОВАНИЯ (ИСПЫТАНИЯ) И ИЗМЕРЕНИЯ, ДОКУМЕНТЫ,
ПОСЛУЖИВШИЕ ОСНОВАНИЕМ ДЛЯ ПОДТВЕРЖДЕНИЯ СООТВЕТСТВИЯ
Отчет о сертификационных испытаниях № 13967 от 06.02.2018
ИЛ НИЦ ИТ и СП ФГБУ ВНИИПО МЧС России, № RA.RU.21MЧ01.
Акт о результатах анализа состояния производства № 14419 от 25.09.2017
ОС «ПОЖТЕСТ» ФГБУ ВНИИПО МЧС России, № RA.RU.10ЧС13.
ТУ 28.13.14-012-45876126-2016
Схема сертификации: 4с

СРОК ДЕЙСТВИЯ СЕРТИФИКАТА СООТВЕТСТВИЯ с **14.02.2018** по **14.02.2023**

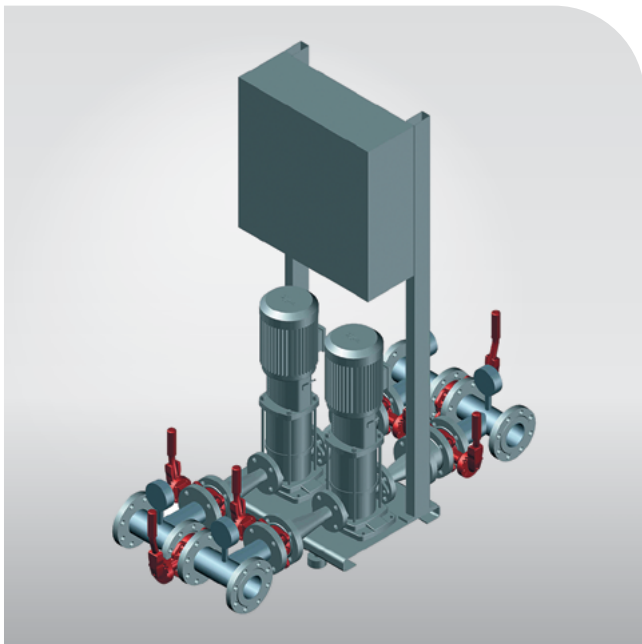
 Руководитель (заместитель руководителя)
органа по сертификации
Эксперт (эксперты)


подпись
А.Н. Стрекалёв
инициалы, фамилия


подпись
С.А. Шарипова
инициалы, фамилия

РР № 0003304

Описание



Модульные насосные установки серии CO... с прибором управления SK-FFS для водяных автоматических установок пожаротушения и внутреннего противопожарного водопровода соответствуют требованиям ТУ 28.13.14-012-45876126-2016.

Модульные насосные установки предназначены для подачи воды в противопожарный водопровод в жилых, офисных и административных зданиях, а также в гостиницах, больницах, торговых центрах и промышленных системах.

Модульные насосные установки могут подключаться к городской водопроводной сети либо подача воды может осуществляться, из естественных водоемов, резервуаров или емкостей.

Модульные насосные установки выпускаются на базе нормальновсасывающих насосов серий MVI, Helix V, BL.

Управление насосами, входящими в состав модульных насосных установок, осуществляется прибором управления SK-FFS. Прибор управления SK-FFS соответствует требованиям ТУ 4371-003-45876126-2009 и имеет сертификат пожарной безопасности RU C-RU.ПБ68.В.00.025/20.

Модульные насосные установки представляет собой смонтированный на общей металлической раме агрегатный блок. В комплект поставки каждой насосной станции входит:

- прибор управления SK-FFS;
- центробежные насосы;
- общие всасывающий и напорный коллектора с разделительными задвижками (по требованию заказчика возможна поставка без разделительных задвижек), кроме установок на насосах BL;
- запорная арматура;
- обратные клапаны;
- аналоговые датчики давления;
- манометры с трубчатой пружиной.

Все комплектующие, подлежащие сертификации, сертифицированы ФГУ ВНИИПО МЧС РФ.

Условия эксплуатации моноблочной насосной станции:

- температура перекачиваемой среды от +4 °С до +50 °С;
- температура окружающей среды от +4 °С до +50 °С;
- относительная влажность воздуха не более 80 %;
- максимальное рабочее давление 16 бар (25 бар – по запросу);
- максимальное входное давление 10 бар.

Минимальное входное давление модульной насосной установки определяется из условия обеспечения бескавитационной работы насосов, входящих в ее состав.

Срок службы 10 лет.

Гидравлическая схема пожарных насосных установок показаны на рис. 1-4.

Дополнительно с модульными насосными установками могут поставляться:

- установка подпитки;
- расширительные мембранные емкости;
- дренажные насосы.

Установка подпитки для модульной насосной установки представляет собой однонасосную станцию на базе насосов серий Helix FIRST V... PN16 с мембранным баком, устанавливаемых на отдельную раму. Электропитание насоса подпитки осуществляется от прибора управления SK-FFS. Гидравлическая схема установки подпитки показана на рис. 5.

Модульные насосные установки изготавливаются на заводе компании ВИЛО РУС в Московской области.

Обозначение

Например: Wilo-CO 3 MVI 9502/SK-FFS-SD-J2-2V31-D1-MB-X8-2RC-R2-PN25-LC-EB-R-CS

- CO** Модульная насосная установка.
- 3** Количество насосов.
- MVI 9502** Серия насосов (так же применяются насосы Helix V или BL).
- SD** Тип пуска насосов:
D – прямой (не указывается);
SD – «звезда-треугольник»;
SS – плавный.
- J2*** Насос подпитки (3-х фазный):
J1 – от 0,63 до 1,0 А;
J2 – от 1,0 до 1,6 А;
J3 – от 1,6 до 2,5 А;
J4 – от 2,5 до 4,0 А;
J5 – от 4,0 до 6,3 А;
J6 – от 6,0 до 10,0 А;
J7 – от 9,0 до 14,0 А.
- 2** Количество управляемых задвижек с электроприводом (2-4), 1 – не указывается.
- V31*** Тип электропривода задвижки:
Vec – 1,0 А, 1-фазный с электронным управлением;
V11 – 1-фазный с конденсатором, 1,0 А;
V13 – 1-фазный с конденсатором, 3,0 А;
V31 – 3-фазный, от 0,1 А до 0,16 А;
V32 – 3-фазный, от 0,16 А до 0,25 А;
V33 – 3-фазный, от 0,25 А до 0,4 А;

V34 – 3-фазный, от 0,4 А до 0,63 А;
V35 – 3-фазный, от 0,63 А до 1,0 А;
V36 – 3-фазный, от 1,0 А до 1,6 А;
V37 – 3-фазный, от 1,6 А до 2,5 А;
V38 – 3-фазный, от 2,5 А до 4,0 А;
V39 – 3-фазный, от 4,0 А до 6,3 А;
V40 – 3-фазный, от 6,0 А до 10,0 А;
V41 – 3-фазный, от 9,0 А до 14,0 А.

- D1** Дренажный насос (3-фазный):
D1 – от 0,63 А до 1,0 А;
D2 – от 1,0 А до 1,6 А;
D3 – от 1,6 А до 2,5 А;
D4 – от 2,5 А до 4,0 А;
D5 – от 4,0 А до 6,3 А;
D6 – от 6,0 А до 10,0 А;
D7 – от 9,0 А до 14,0 А.
- MB** Протокол передачи данных ModBus (встроенная плата RS 485).
- X8** Выходные реле:
 4 (NO/NC) – не указывается;
 X8 – 4(NO/NC)+8(NO);
 X16 – 4(NO/NC)+16(NO).
- 2** Количество внешних пультов (1-4), 1 – не указывается.
- RC** Внешний пульт.
- R2** Количество резервных насосов;
R1 – 1 насос (не указывается);
R2 – 2 насоса;
R3 – 3 насоса;
R4 – 4 насоса;
R5 – 5 насосов.
- LC** Удлиненные кабели, силовые и контрольные (+ 20 м от стандартного значения).
- EB** Без разделительных дисковых затворов на коллекторах.
 Максимальное рабочее давление:
- PN16** 16 бар (не указывается);
PN25 25 бар.
- R** Российское производство.
- 05** Исполнение с шаровыми кранами на линии каждого насоса
- CS** Коллектора из стали СТ20 с покрытием KTL

* Указывается в случае применения нестандартного шкафа. Маркировки стандартных шкафов для каждой установки указаны в таблице «Данные электродвигателя и прибора управления, масса».

Гидравлические схемы

Гидравлические схемы установок пожаротушения с разделительными задвижками

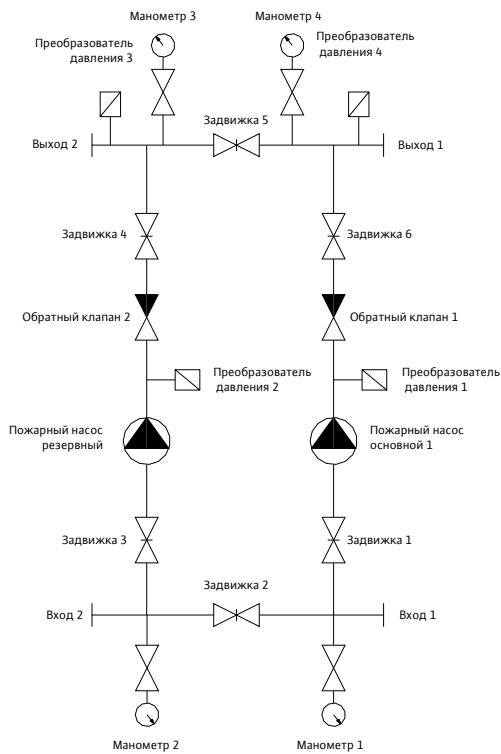


Рис. 1 Гидравлическая схема установки пожаротушения с 2 насосами (1 рабочий, 1 резервный)

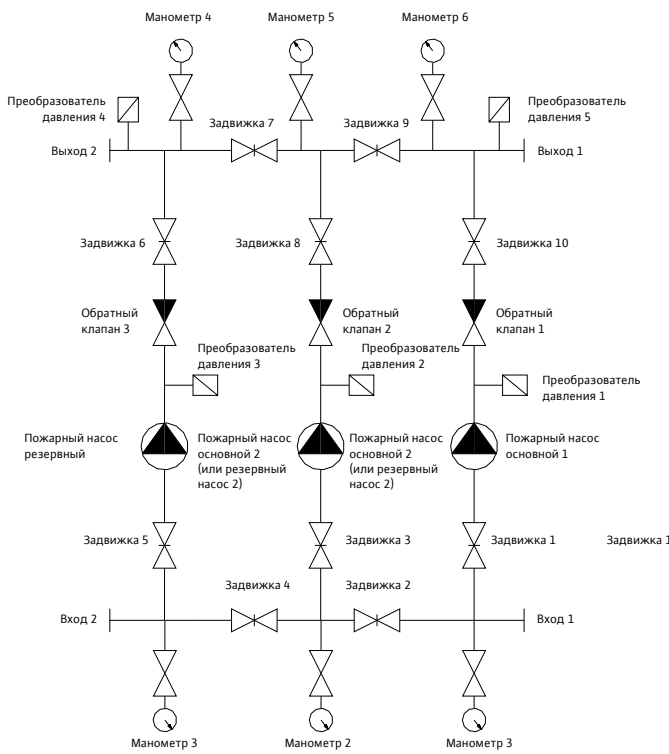


Рис. 2 Гидравлическая схема установки пожаротушения с 3 насосами (2 рабочих, 1 резервный или 1 рабочий, 2 резервных)

Гидравлические схемы

Гидравлические схемы
установок пожаротушения
без разделительных задвижек

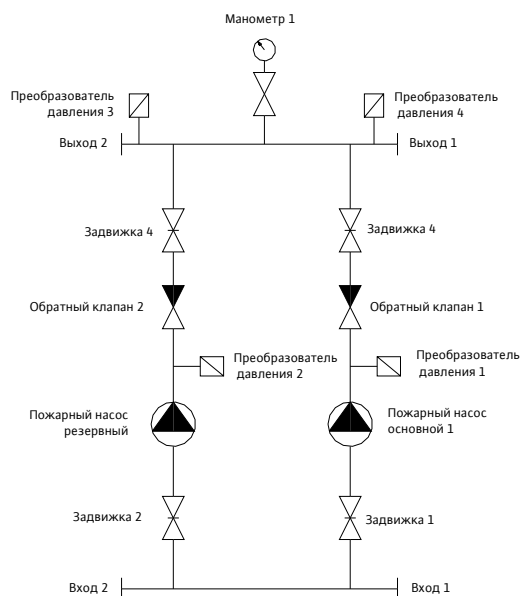


Рис. 3 Гидравлическая схема установки пожаротушения с 2 насосами без разделительных задвижек на коллекторах (1 рабочий, 1 резервный)

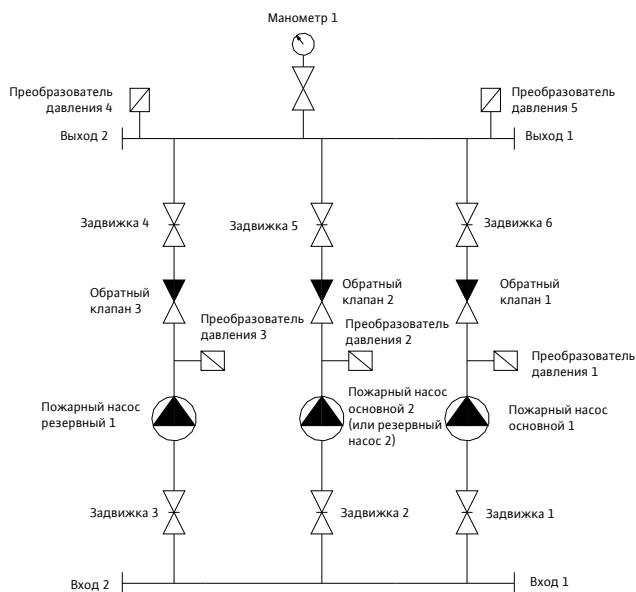


Рис. 4 Гидравлическая схема установки пожаротушения с 3 насосами без разделительных задвижек на коллекторах (2 рабочих, 1 резервный или 1 рабочий, 2 резервных)

Модульные насосные установки

Гидравлические схемы

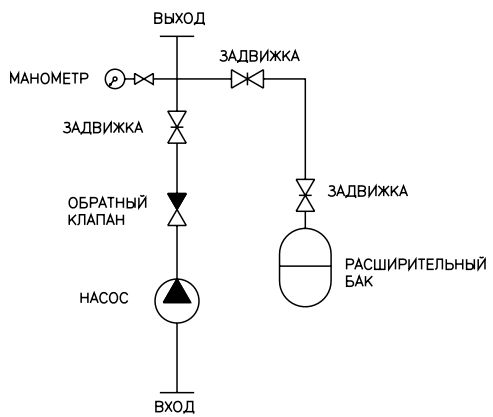
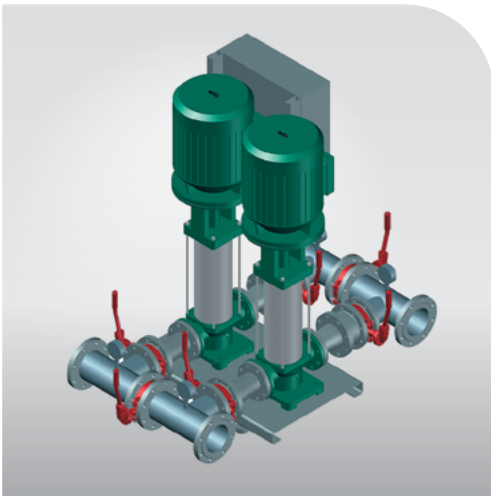


Рис. 5 Гидравлическая схема установки подпитки

Описание серии Wilo-CO MVI...



Применение

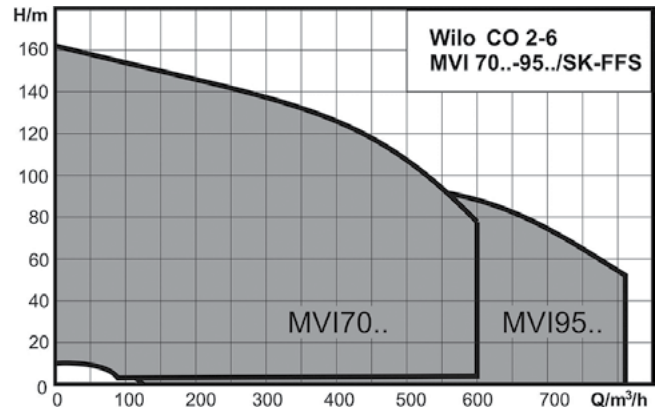
- Для подачи воды в противопожарный водопровод в жилых, офисных и административных зданиях, а также в гостиницах, больницах, торговых центрах и промышленных системах.

Особенности / преимущества

- Высокая надежность системы за счет использования высоконапорных центробежных насосов серии MVI, изготовленных из высококачественной стали.
- Детали, контактирующие с перекачиваемой средой, устойчивы к воздействию коррозии.
- Параллельно подключенные вертикальные высоконапорные центробежные насосы серии MVI со стандартными моторами IEC.
- Удобный в эксплуатации прибор управления SK-FFS, имеющий сертификат пожарной безопасности RU С-RU.ПБ68.В.00025/20.
- Компактность в исполнении.
- Длительный срок эксплуатации.

Технические данные

- Подключение: 3~400 В ±10 %, 50 Гц (другие исполнения по запросу).
- Температура перекачиваемой жидкости: от +4 °С до +50 °С.
- Максимальное рабочее давление: 16 бар (25 бар по запросу).
- Максимальное входное давление: 10 бар.
- Минимальное входное давление установки: определяется из условия обеспечения бескавитационной работы насосов, входящих в состав станции.
- Температура окружающего воздуха: от +5 °С до +40 °С.
- Относительная влажность воздуха: максимум 80 %.
- Подсоединение к трубопроводу: DN 150 – DN 200.
- Класс защиты: IP 54.
- Количество насосов в установке: 2–6 шт.



Допустимые перекачиваемые жидкости

Вода, не содержащая абразивных и длинноволокнистых частиц и не оказывающая химического и механического воздействия на применяемые материалы в конструкции установки.

Описание/конструкция

Готовая к подключению модульная насосная установка для водяных автоматических установок пожаротушения и внутреннего противопожарного водопровода (нормально-сасывающая), соответствующая требованиям ТУ 28.13.14-012-45876126-2016.

Насосы

Вертикально расположенные высоконапорные центробежные насосы серии MVI70... — MVI95... изготовленные из высококачественной стали. Все детали этих насосов, находящиеся в контакте с перекачиваемой средой, устойчивы к воздействию коррозии. Дополнительную информацию по насосам см. в каталоге «Высоконапорные центробежные насосы».

Прибор управления

Модульные насосные установки серийно оснащаются прибором управления SK-FFS, соответствующим требованиям ТУ 4371-003-45876126-2009 и имеющим сертификат пожарной безопасности RU С-RU.ПБ68.В.00025/20. В прибор управления SK-FFS встроено автоматическое включение резервного питания (по запросу АВР возможно исключить, но в этом случае на объекте необходимо наличие 1 категории электроснабжения).

Преобразователь давления

Предназначены для использования в установках автоматического водяного и пенного пожаротушения и служат для инициирования управляющих сигналов пожарной тревоги, а также для включения/выключения дополнительного оборудования пожарных систем при повышении/понижении установленного давления.

Индикация давления

По манометрам (Ø 100 мм), установленным с подводящей и напорной стороны.

Фундаментная рама

Оцинкованная/стальная, покрытая порошковой эмалью, рама с регулируемыми по высоте вибропоглощающими опорами. Другое исполнения по запросу.

Система трубопроводов

Трубная обвязка из нержавеющей стали 12X18Н10Т (в исполнении CS из СТ20 с KTL), в полном сборе, предусмотрены подсоединения любых трубопроводных элементов, используемых в инженерном оборудовании для зданий и сооружений. Трубопроводы имеют размеры, соответствующие производительности и напору модульной насосной установки.

Арматура

Дисковые поворотные затворы (разделительная задвижка) на всасывающем и напорном коллекторах, на всасывающей и напорной стороне каждого насоса с корпусом из серого чугуна GG25, уплотнением EPDM и диском из высокопрочного чугуна и концевыми выключателями. (отсутствуют в исполнении EB).

Обратный клапан на напорной стороне каждого насоса в корпусе из чугуна GG40, уплотнение EPDM и пластины из чугуна.

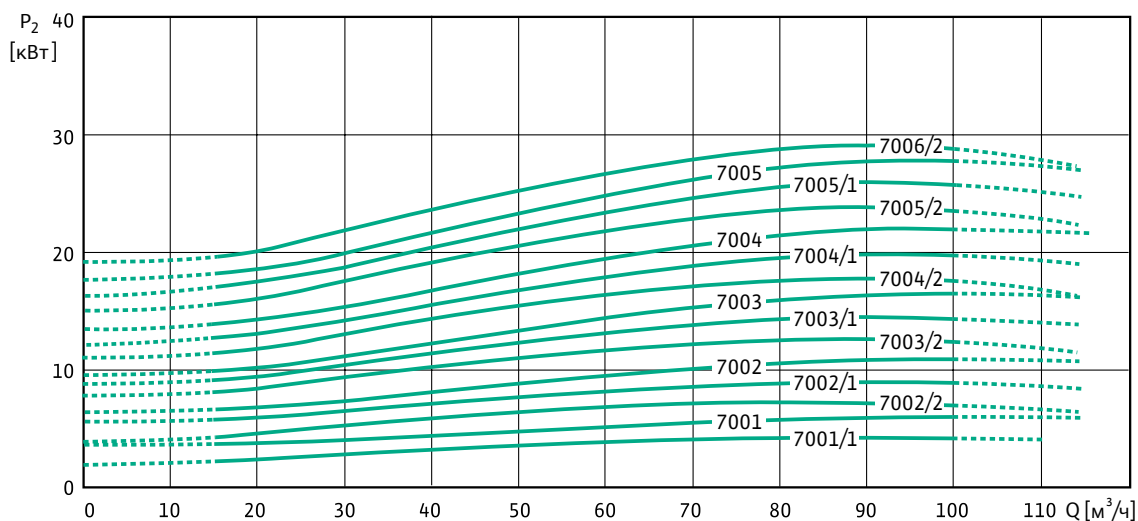
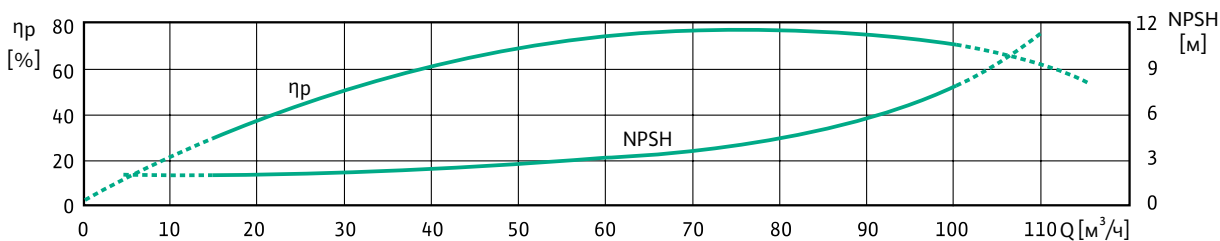
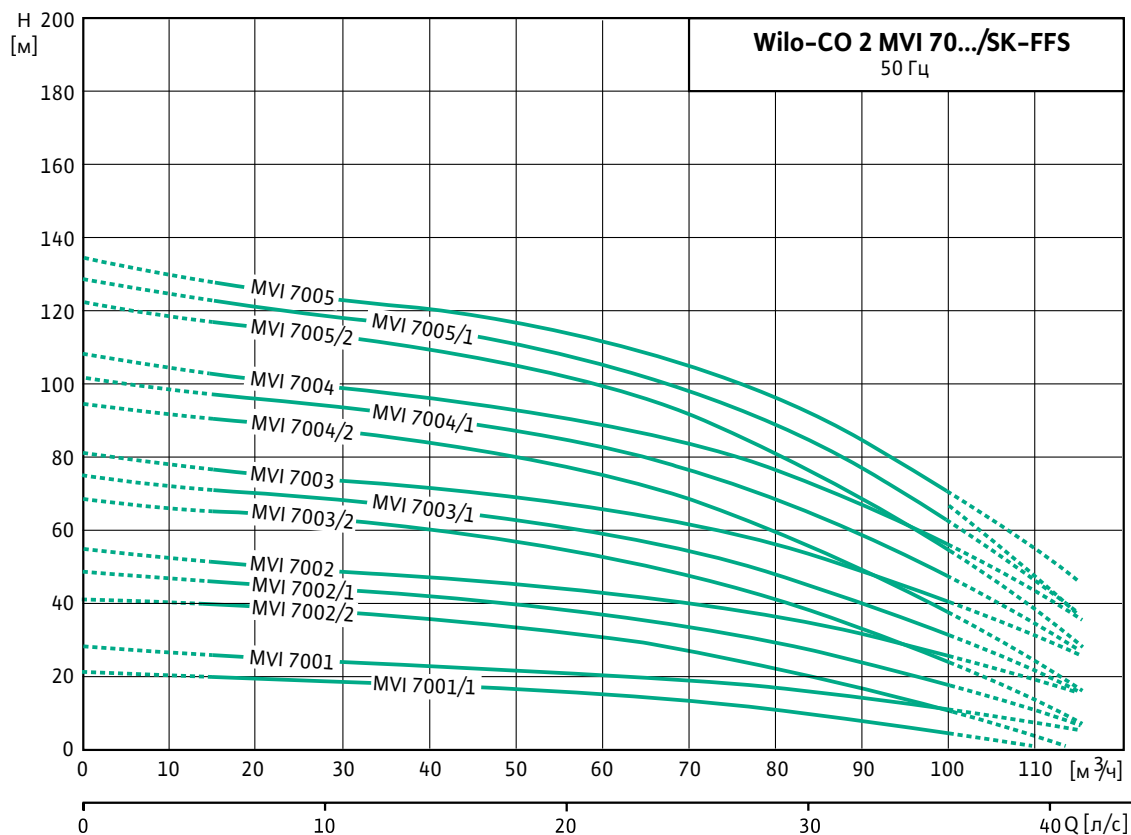
Дисковые поворотные затворы, обратные клапаны имеют сертификат соответствия требованиям пожарной безопасности.

Объем поставки

Полностью проверенная и готовая к подключению модульная насосная установка с параллельно подключенными высоконапорными центробежными насосами из нержавеющей стали в исполнении с сухим ротором (серия MVI), установленная на общей фундаментной раме, с общей системой трубопроводов, включая всю необходимую арматуру, прибор управления, датчики давления, а также проведенные электрокабели. В комплект входит упаковка, паспорт и инструкция по монтажу и эксплуатации. Транспортные проушины.

Технические характеристики Wilo-CO MVI 70...

Рабочие характеристики насосной установки с 1 основным насосом



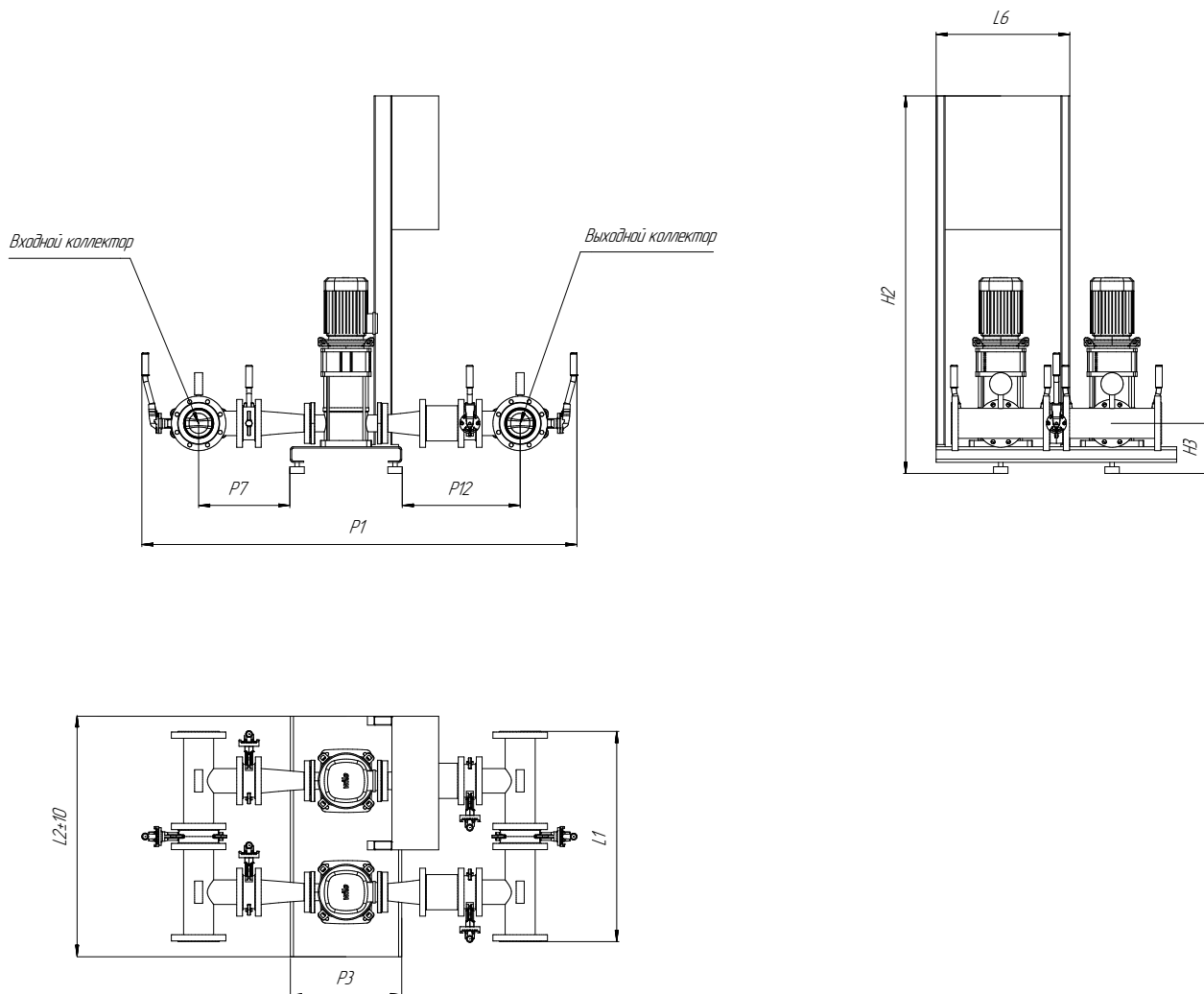
Рабочие характеристики соответствуют ISO 9906 (ГОСТ 6134-2007), приложение А. Приведены значения КПД насоса (без учета КПД электродвигателя). Потери на фитингах и клапанах не включены.

Данные мотора и прибора управления

Модульная насосная установка CO 2 MVI...	Номинальная мощность 1 насоса	Номинальный ток	Масса	Маркировка стандартного шкафа управления
	P_2 [кВт]	I_N [А]	m [кг]	
CO 2 MVI 7001/1/SK-FFS-R	4,0	7,8	616	SK-FFS/2-4,0(10A)/J-4,0A/V-3~1,0A
CO 2 MVI 7001/SK-FFS-R	5,5	10,7	624	SK-FFS/2-5,5(12A)/J-6,3A/V-3~1,0A
CO 2 MVI 7002/1/SK-FFS-R	9,0	15,6	596	SK-FFS/2-11(24A)/J-6,3A/V-3~1,0A
CO 2 MVI 7002/2/SK-FFS-R	7,5	13,4	672	SK-FFS/2-7,5(18A)/J-6,3A/V-3~1,0A
CO 2 MVI 7002/SK-FFS-R	11,0	19,0	596	SK-FFS/2-11(24A)/J-6,3A/V-3~1,0A
CO 2 MVI 7003/1/SK-FFS-R	15,0	25,2	660	SK-FFS/2-15(32A)/J-6,3A/V-3~1,0A
CO 2 MVI 7003/2/SK-FFS-R	15,0	25,2	660	SK-FFS/2-15(32A)/J-6,3A/V-3~1,0A
CO 2 MVI 7003/SK-FFS-R	18,5	31,4	690	SK-FFS/2-18(40A)/J-10A/V-3~1,0A
CO 2 MVI 7004/1/SK-FFS-R	22,0	38,0	744	SK-FFS/2-22(50A)/J-10A/V-3~1,0A
CO 2 MVI 7004/2/SK-FFS-R	18,5	31,4	698	SK-FFS/2-18(40A)/J-10A/V-3~1,0A
CO 2 MVI 7004/SK-FFS-R	22,0	38,0	744	SK-FFS/2-22(50A)/J-10A/V-3~1,0A
CO 2 MVI 7005/1/SK-FFS-R	30,0	52,2	846	SK-FFS/2-30(65A)/J-10A/V-3~1,0A
CO 2 MVI 7005/2/SK-FFS-R	30,0	52,2	846	SK-FFS/2-30(65A)/J-10A/V-3~1,0A
CO 2 MVI 7005/SK-FFS-R	30,0	52,2	846	SK-FFS/2-30(65A)/J-10A/V-3~1,0A

Все данные действительны для напряжения 3~400 В, 50 Гц. Отклонение напряжения ± 10 %.

Габаритный чертеж Wilo-CO 2 MVI 70.../SK-FFS-...-R



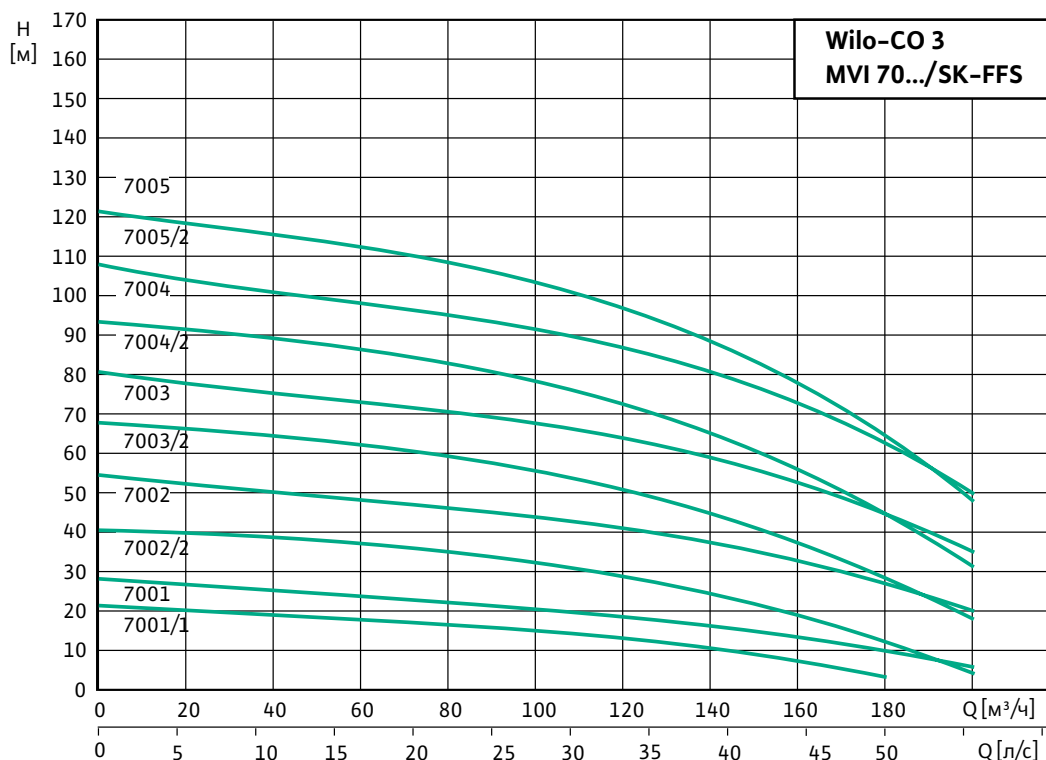
Модульные насосные установки

Размеры

CO 2 MVI...	Размеры, [мм]												
	DNвх	DNвых	H1	H2	H3	P1	P3	P5	P7	P12	L1	L2	L6
CO 2 MVI 7001/1/SK-FFS-R	200	200	262	1697	122	2350	650	1650	471	529	940	1000	600
CO 2 MVI 7001/SK-FFS-R	200	200	262	1697	122	2350	650	1650	471	529	940	1000	600
CO 2 MVI 7002/1/SK-FFS-R	150	150	262	1697	122	1980	650	1444	371	423	944	1000	600
CO 2 MVI 7002/2/SK-FFS-R	200	200	262	1697	122	2350	650	1650	471	529	940	1000	600
CO 2 MVI 7002/SK-FFS-R	150	150	262	1697	122	1980	650	1444	371	423	944	1000	600
CO 2 MVI 7003/1/SK-FFS-R	150	150	262	1697	122	1980	650	1444	371	423	944	1000	600
CO 2 MVI 7003/2/SK-FFS-R	150	150	262	1697	122	1980	650	1444	371	423	944	1000	600
CO 2 MVI 7003/SK-FFS-R	150	150	262	1697	122	1980	650	1444	371	423	944	1000	600
CO 2 MVI 7004/1/SK-FFS-R	150	150	262	1697	122	1980	650	1444	371	423	944	1000	600
CO 2 MVI 7004/2/SK-FFS-R	150	150	262	1697	122	1980	650	1444	371	423	944	1000	600
CO 2 MVI 7004/SK-FFS-R	150	150	262	1697	122	1980	650	1444	371	423	944	1000	600
CO 2 MVI 7005/1/SK-FFS-R	150	150	262	1697	122	1980	650	1444	371	423	944	1000	600
CO 2 MVI 7005/2/SK-FFS-R	150	150	262	1697	122	1980	650	1444	371	423	944	1000	600
CO 2 MVI 7005/SK-FFS-R	150	150	262	1697	122	1980	650	1444	371	423	944	1000	600

Технические характеристики Wilo-CO 3 MVI 70...

Рабочие характеристики насосной установки с 2 основными насосами

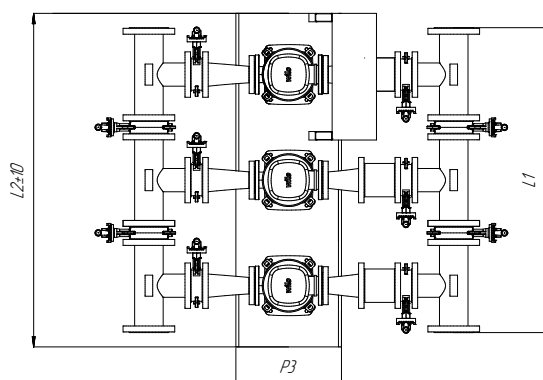
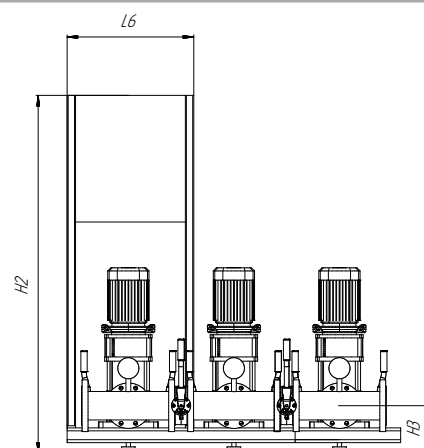
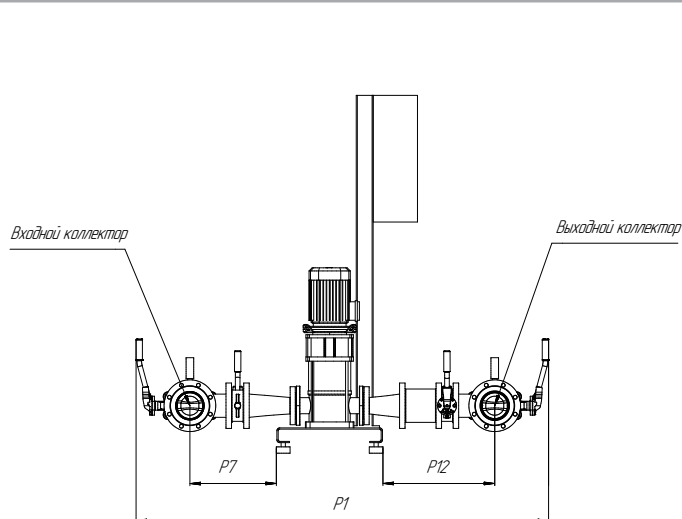


Рабочие характеристики соответствуют ISO 9906 (ГОСТ 6134–2007), приложение А. Потери на фитингах и клапанах не включены.

Данные мотора и прибора управления

CO 3 MVI...	Номинальная мощность 1 насоса	Номинальный ток	Масса	Маркировка стандартного шкафа управления
	P_2 [кВт]	I_N [А]	m [кг]	
CO 3 MVI 7001/1/SK-FFS-R	4,0	7,8	921,5	SK-FFS/3-4,0(10A)/V-3~1,0A
CO 3 MVI 7001/SK-FFS-R	5,5	10,7	933,5	SK-FFS/3-5,5(12A)/V-3~1,0A
CO 3 MVI 7002/1/SK-FFS-R	9,0	15,6	963,5	SK-FFS/3-11(24A)/V-3~1,0A
CO 3 MVI 7002/2/SK-FFS-R	7,5	13,4	1005,5	SK-FFS/3-7,5(18A)/V-3~1,0A
CO 3 MVI 7002/SK-FFS-R	11,0	19,0	963,5	SK-FFS/3-11(24A)/V-3~1,0A
CO 3 MVI 7003/1/SK-FFS-R	15,0	25,2	1059,5	SK-FFS/3-15(32A)/V-3~1,0A
CO 3 MVI 7003/2/SK-FFS-R	15,0	25,2	1059,5	SK-FFS/3-15(32A)/V-3~1,0A
CO 3 MVI 7003/SK-FFS-R	18,5	31,4	1104,5	SK-FFS/3-18(40A)/V-3~1,0A
CO 3 MVI 7004/1/SK-FFS-R	22,0	38,0	1185,5	SK-FFS/3-22(50A)/V-3~1,0A
CO 3 MVI 7004/2/SK-FFS-R	18,5	31,4	1151,5	SK-FFS/3-18(40A)/V-3~1,0A
CO 3 MVI 7004/SK-FFS-R	22,0	38,0	1185,5	SK-FFS/3-22(50A)/V-3~1,0A
CO 3 MVI 7005/1/SK-FFS-R	30,0	52,2	1373,5	SK-FFS/3-30(65A)/V-3~1,0A
CO 3 MVI 7005/2/SK-FFS-R	30,0	52,2	1373,5	SK-FFS/3-30(65A)/V-3~1,0A
CO 3 MVI 7005/SK-FFS-R	30,0	52,2	1373,5	SK-FFS/3-30(65A)/V-3~1,0A

Габаритный чертеж Wilo-CO 3 MVI 70.../SK-FFS-...-R



Модульные насосные установки

Размеры

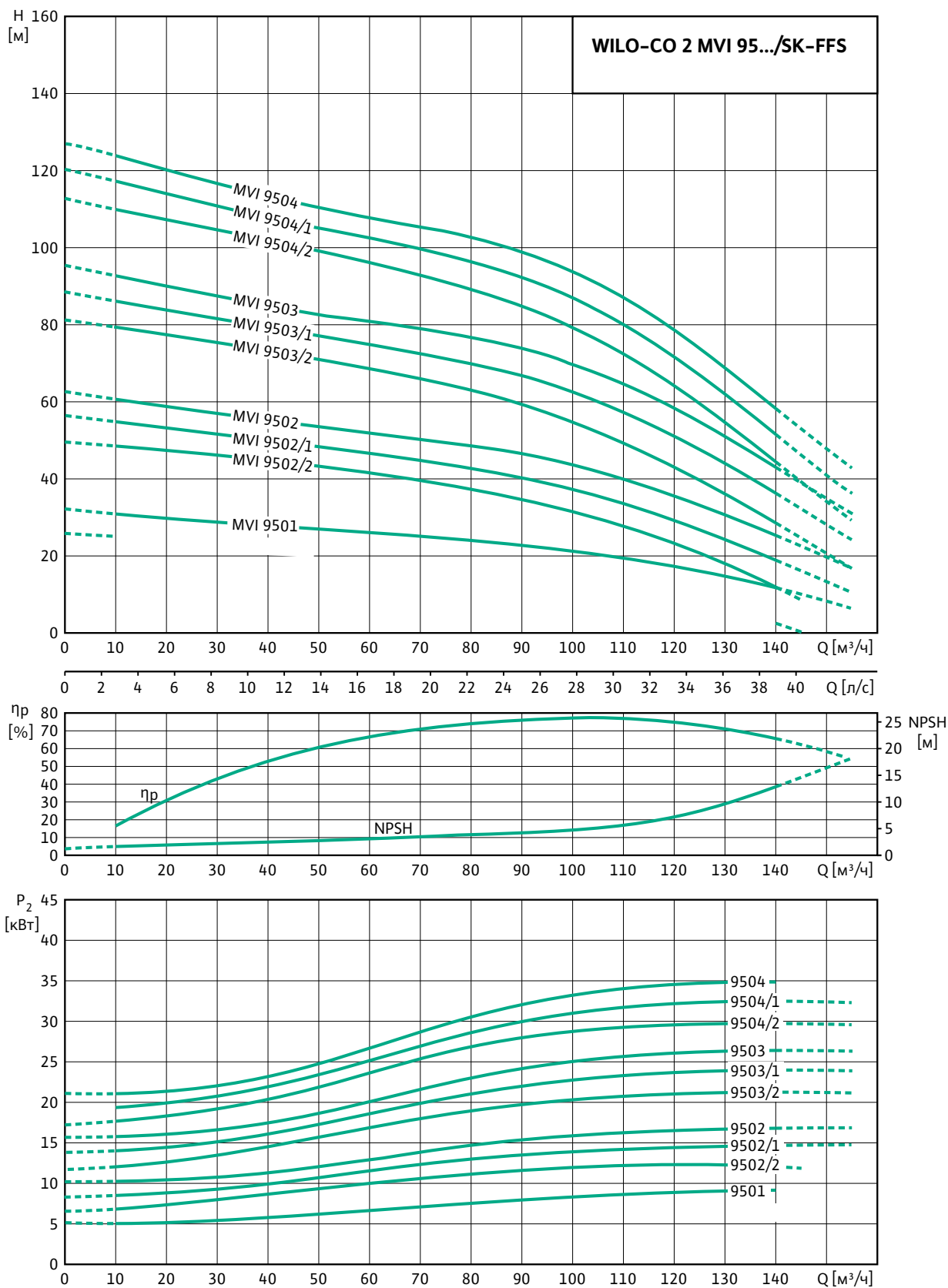
CO 3 MVI...

Размеры, [мм]

	DNвх	DNвых	H1	H2	H3	P1	P3	P5	P7	P12	L1	L2	L6
CO 3 MVI 7001/1/SK-FFS-R	200	200	262	1697	122	2350	650	1650	471	529	1440	1500	600
CO 3 MVI 7001/SK-FFS-R	200	200	262	1697	122	2350	650	1650	471	529	1440	1500	600
CO 3 MVI 7002/1/SK-FFS-R	150	150	262	1697	122	2112	650	1494	421	423	1444	1500	600
CO 3 MVI 7002/2/SK-FFS-R	200	200	262	1697	122	2350	650	1650	471	529	1440	1500	600
CO 3 MVI 7002/SK-FFS-R	150	150	262	1697	122	2112	650	1494	421	423	1444	1500	600
CO 3 MVI 7003/1/SK-FFS-R	150	150	262	1697	122	2112	650	1494	421	423	1444	1500	600
CO 3 MVI 7003/2/SK-FFS-R	150	150	262	1697	122	2112	650	1494	421	423	1444	1500	600
CO 3 MVI 7003/SK-FFS-R	150	150	262	1697	122	2112	650	1494	421	423	1444	1500	760
CO 3 MVI 7004/1/SK-FFS-R	150	150	262	1697	122	2112	650	1494	421	423	1444	1500	760
CO 3 MVI 7004/2/SK-FFS-R	150	150	262	1697	122	2112	650	1494	421	423	1444	1500	760
CO 3 MVI 7004/SK-FFS-R	150	150	262	1697	122	2112	650	1494	421	423	1444	1500	760
CO 3 MVI 7005/1/SK-FFS-R	150	150	262	1689	122	2112	650	1494	421	423	1444	1500	760
CO 3 MVI 7005/2/SK-FFS-R	150	150	262	1689	122	2112	650	1494	421	423	1444	1500	760
CO 3 MVI 7005/SK-FFS-R	150	150	262	1689	122	2112	650	1494	421	423	1444	1500	760

Технические характеристики Wilo-CO MVI 95...

Рабочие характеристики насосной установки с 1 основным насосом



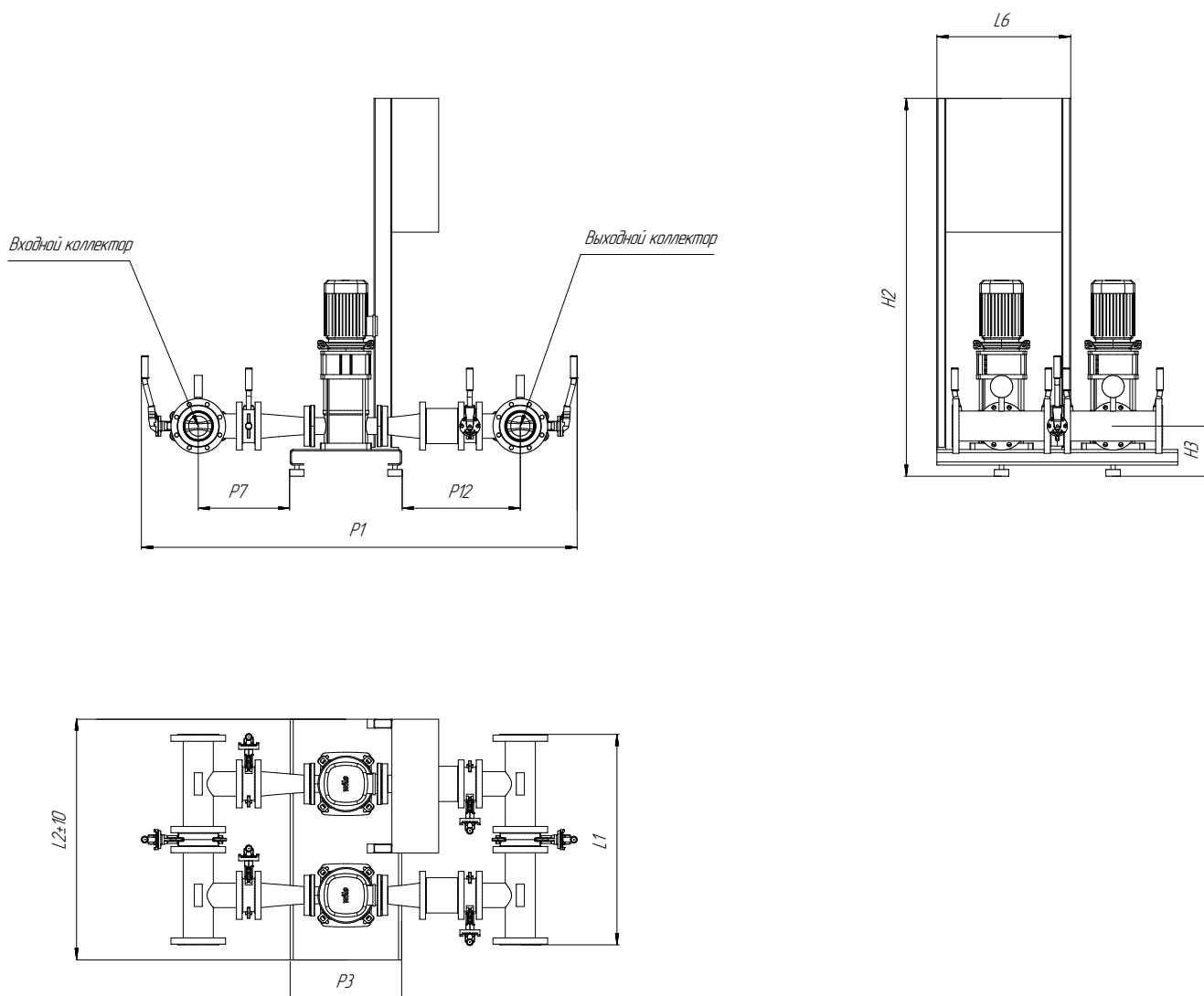
Рабочие характеристики соответствуют ISO 9906 (ГОСТ 6134-2007), приложение А. Потери на фитингах и клапанах не включены.

Данные мотора и прибора управления

CO 2 MVI...	Номинальная мощность 1 насоса	Номинальный ток	Масса	Маркировка стандартного шкафа управления
	P_2 [кВт]	I_N [А]	m [кг]	
CO 2 MVI 9501/SK-FFS-R	9,0	15,6	684	SK-FFS/2-11(24A)/J-6,3A/V-3~1,0A
CO 2 MVI 9502/1/SK-FFS-R	15,0	25,2	752	SK-FFS/2-15(32A)/J-6,3A/V-3~1,0A
CO 2 MVI 9502/2/SK-FFS-R	15,0	25,2	752	SK-FFS/2-15(32A)/J-6,3A/V-3~1,0A
CO 2 MVI 9502/SK-FFS-R	18,5	31,4	686	SK-FFS/2-18(40A)/J-10A/V-3~1,0A
CO 2 MVI 9503/1/SK-FFS-R	22,0	38,0	750	SK-FFS/2-22(50A)/J-10A/V-3~1,0A
CO 2 MVI 9503/2/SK-FFS-R	22,0	38,0	741	SK-FFS/2-22(50A)/J-10A/V-3~1,0A
CO 2 MVI 9503/SK-FFS-R	30,0	52,2	835	SK-FFS/2-30(65A)/J-10A/V-3~1,0A
CO 2 MVI 9504/1/SK-FFS-R	30,0	52,2	855	SK-FFS/2-30(65A)/J-10A/V-3~1,0A
CO 2 MVI 9504/2/SK-FFS-R	30,0	52,2	864	SK-FFS/2-30(65A)/J-10A/V-3~1,0A
CO 2 MVI 9504/SK-FFS-R	37,0	63,2	908	SK-FFS/2-37(80A)/J-10A/V-3~1,0A

Все данные действительны для напряжения 3~400 В, 50 Гц. Отклонение напряжения $\pm 10\%$.

Габаритный чертеж Wilo-CO 2 MVI 95.../SK-FFS-...-R



Размеры

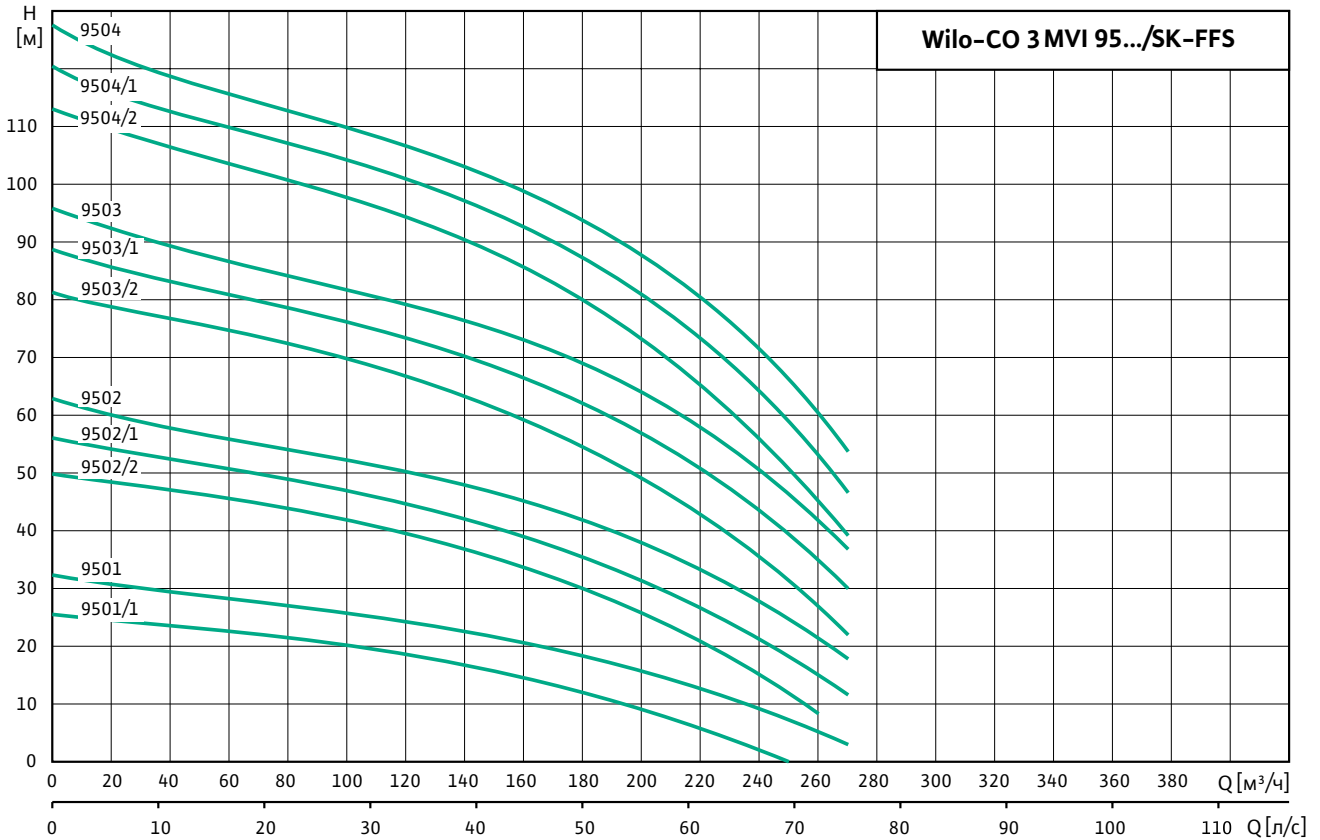
CO 2 MVI...

Размеры, [мм]

	DNвх	DNвых	H1	H2	H3	P1	P3	P5	P7	P12	L1	L2	L6
CO 2 MVI 9501/SK-FFS-R	200	200	262	1697	122	2350	650	1650	471	529	940	1000	600
CO 2 MVI 9502/1/SK-FFS-R	200	200	262	1697	122	2350	650	1650	471	529	940	1000	600
CO 2 MVI 9502/2/SK-FFS-R	200	200	262	1697	122	2350	650	1650	471	529	940	1000	600
CO 2 MVI 9502/SK-FFS-R	150	150	262	1697	122	1980	650	1444	371	423	944	1000	600
CO 2 MVI 9503/1/SK-FFS-R	150	150	262	1697	122	1980	650	1444	371	423	944	1000	600
CO 2 MVI 9503/2/SK-FFS-R	150	150	262	1697	122	1980	650	1444	371	423	944	1000	600
CO 2 MVI 9503/SK-FFS-R	150	150	262	1697	122	1980	650	1444	371	423	944	1000	600
CO 2 MVI 9504/1/SK-FFS-R	150	150	262	1697	122	1980	650	1444	371	423	944	1000	760
CO 2 MVI 9504/2/SK-FFS-R	150	150	262	1697	122	1980	650	1444	371	423	944	1000	600
CO 2 MVI 9504/SK-FFS-R	150	150	262	1697	122	1980	650	1444	371	423	944	1000	760

Технические характеристики Wilo-CO MVI 95...

Рабочие характеристики насосной установки с 2 основными насосам



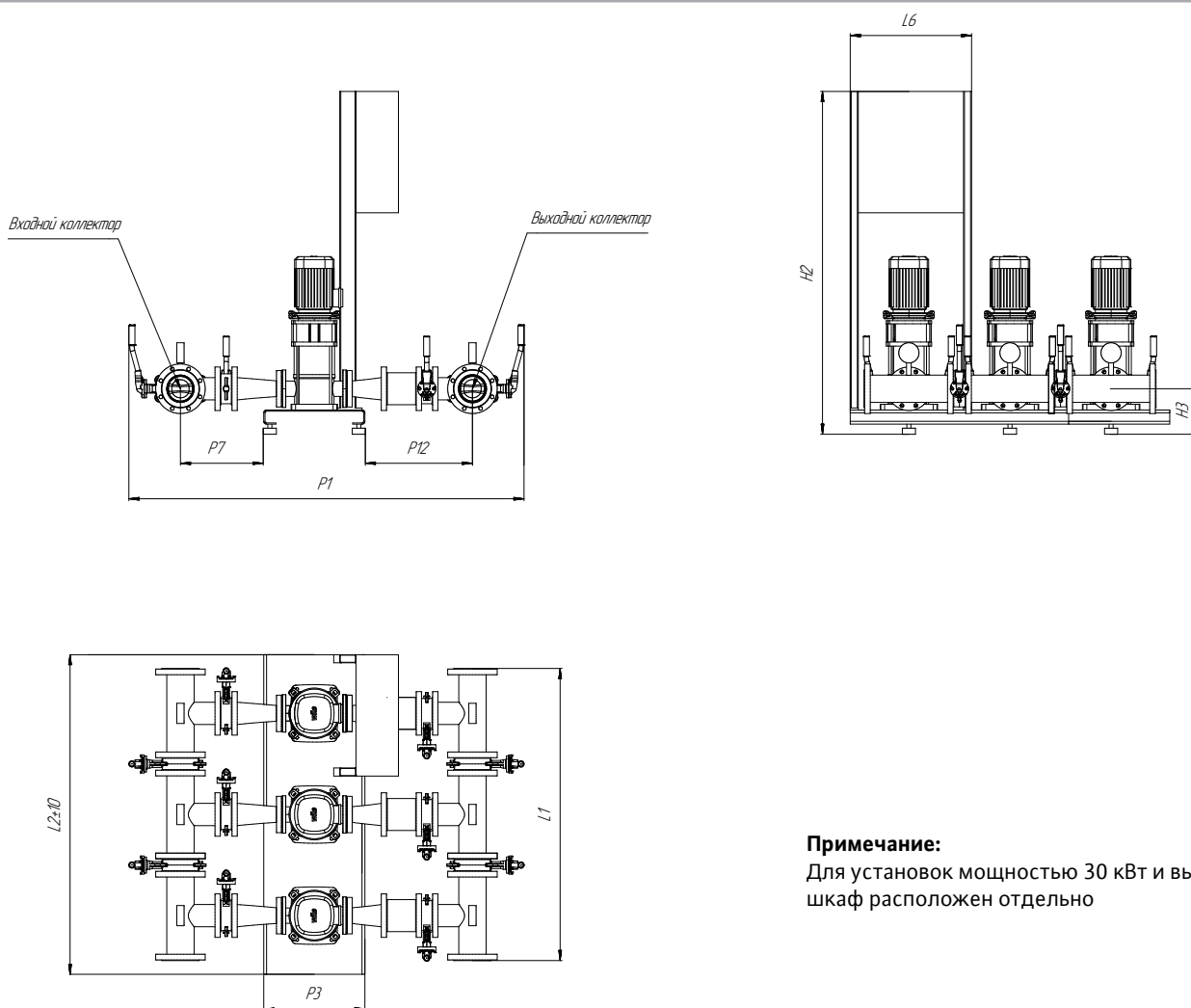
Рабочие характеристики соответствуют ISO 9906 (ГОСТ 6134-2007), приложение А. Потери на фитингах и клапанах не включены.

Данные мотора и прибора управления

Модульная насосная установка CO 3 MVI...	Номинальная мощность 1 насоса	Номинальный ток	Масса	Маркировка стандартного шкафа управления
	P_2 [кВт]	I_N [А]	m [кг]	
CO 3 MVI 9501/SK-FFS-R	9,0	15,6	1023,5	SK-FFS/3-11(24A)/V-3~1,0A
CO 3 MVI 9502/1/SK-FFS-R	15,0	25,2	1125,5	SK-FFS/3-15(32A)/V-3~1,0A
CO 3 MVI 9502/2/SK-FFS-R	15,0	25,2	1125,5	SK-FFS/3-15(32A)/V-3~1,0A
CO 3 MVI 9502/SK-FFS-R	18,5	31,4	1098,5	SK-FFS/3-18(40A)/V-3~1,0A
CO 3 MVI 9503/1/SK-FFS-R	22,0	38,0	1230	SK-FFS/3-22(50A)/V-3~1,0A
CO 3 MVI 9503/2/SK-FFS-R	22,0	38,0	1216	SK-FFS/3-22(50A)/V-3~1,0A
CO 3 MVI 9503/SK-FFS-R	30,0	52,2	1322	SK-FFS/3-30(65A)/V-3~1,0A
CO 3 MVI 9504/1/SK-FFS-R	30,0	52,2	1300	SK-FFS/3-30(65A)/V-3~1,0A
CO 3 MVI 9504/2/SK-FFS-R	30,0	52,2	1282	SK-FFS/3-30(65A)/V-3~1,0A
CO 3 MVI 9504/SK-FFS-R	37,0	63,2	1348	SK-FFS/3-37(80A)/V-3~1,0A

Все данные действительны для напряжения 3~400 В, 50 Гц. Отклонение напряжения $\pm 10\%$.

Габаритный чертеж Wilo-CO 3 MVI 95.../SK-FFS-...-R



Примечание:
Для установок мощностью 30 кВт и выше,
шкаф расположен отдельно

Размеры

CO 3 MVI...

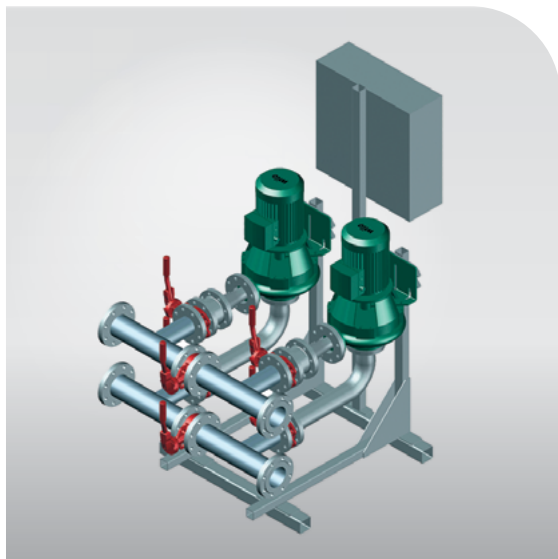
Размеры, [мм]

	DNвх	DNвых	H1	H2	H3	P1	P3	P5	P7	P12	L1	L2	L6
9501/SK-FFS-R	200	200	262	1697	122	2350	650	1650	471	529	1440	1500	600
9502/1/SK-FFS-R	200	200	262	1697	122	2350	650	1650	471	529	1440	1500	600
9502/2/SK-FFS-R	200	200	262	1697	122	2350	650	1650	471	529	1440	1500	600
9502/SK-FFS-R	200	150	262	1697	122	2112	650	1494	421	423	1444	1500	760
9503/1/SK-FFS-R	200	150	262	1558	122	2112	650	1494	421	423	1444	1500	760
9503/2/SK-FFS-R	200	150	262	1697	122	2112	650	1494	421	423	1444	1500	760
9503/SK-FFS-R	200	150	262	1558	122	2112	650	1494	421	423	1444	1500	760
9504/1/SK-FFS-R	200	150	262	1656	122	2112	650	1494	421	423	1444	1500	760
9504/2/SK-FFS-R	200	150	262	1656	122	2112	650	1494	421	423	1444	1500	760
9504/SK-FFS-R	200	150	262	1656	122	2112	650	1494	421	423	1444	1500	760

Величина потерь напора на фитингах и коллекторах при значении расхода – 50% от максимального

Название	Потери напора, ΔH, м	Название	Потери напора, ΔH, м
CO 2 MVI 7001/1/SK-FFS-R	0,3	CO 3 MVI 7001/1/SK-FFS-R	0,3
CO 2 MVI 7001/SK-FFS-R	0,3	CO 3 MVI 7001/SK-FFS-R	0,3
CO 2 MVI 7002/1/SK-FFS-R	1,5	CO 3 MVI 7002/1/SK-FFS-R	1,5
CO 2 MVI 7002/2/SK-FFS-R	0,3	CO 3 MVI 7002/2/SK-FFS-R	0,3
CO 2 MVI 7002/SK-FFS-R	1,5	CO 3 MVI 7002/SK-FFS-R	1,5
CO 2 MVI 7003/1/SK-FFS-R	1,5	CO 3 MVI 7003/1/SK-FFS-R	1,5
CO 2 MVI 7003/2/SK-FFS-R	1,5	CO 3 MVI 7003/2/SK-FFS-R	1,5
CO 2 MVI 7003/SK-FFS-R	1,5	CO 3 MVI 7003/SK-FFS-R	1,5
CO 2 MVI 7004/1/SK-FFS-R	1,5	CO 3 MVI 7004/1/SK-FFS-R	1,5
CO 2 MVI 7004/2/SK-FFS-R	1,4	CO 3 MVI 7004/2/SK-FFS-R	1,4
CO 2 MVI 7004/SK-FFS-R	1,4	CO 3 MVI 7004/SK-FFS-R	1,4
CO 2 MVI 7005/1/SK-FFS-R	1,5	CO 3 MVI 7005/1/SK-FFS-R	1,5
CO 2 MVI 7005/2/SK-FFS-R	1,4	CO 3 MVI 7005/2/SK-FFS-R	1,4
CO 2 MVI 7005/SK-FFS-R	1,4	CO 3 MVI 7005/SK-FFS-R	1,4
CO 2 MVI 7006/1/SK-FFS-R	1,5	CO 3 MVI 7006/1/SK-FFS-R	1,5
CO 2 MVI 7006/2/SK-FFS-R	1,5	CO 3 MVI 7006/2/SK-FFS-R	1,5
CO 2 MVI 9501/SK-FFS-R	0,4	CO 3 MVI 9501/SK-FFS-R	0,4
CO 2 MVI 9502/1/SK-FFS-R	0,5	CO 3 MVI 9502/1/SK-FFS-R	0,5
CO 2 MVI 9502/2/SK-FFS-R	0,5	CO 3 MVI 9502/2/SK-FFS-R	0,5
CO 2 MVI 9502/SK-FFS-R	1,9	CO 3 MVI 9502/SK-FFS-R	1,9
CO 2 MVI 9503/1/SK-FFS-R	1,9	CO 3 MVI 9503/1/SK-FFS-R	1,9
CO 2 MVI 9503/2/SK-FFS-R	1,9	CO 3 MVI 9503/2/SK-FFS-R	1,9
CO 2 MVI 9503/SK-FFS-R	1,9	CO 3 MVI 9503/SK-FFS-R	1,9
CO 2 MVI 9504/1/SK-FFS-R	1,9	CO 3 MVI 9504/1/SK-FFS-R	1,9
CO 2 MVI 9504/2/SK-FFS-R	1,9	CO 3 MVI 9504/2/SK-FFS-R	1,9
CO 2 MVI 9504/SK-FFS-R	1,8	CO 3 MVI 9504/SK-FFS-R	1,8

Описание серии Wilo-CO BL...



Тип

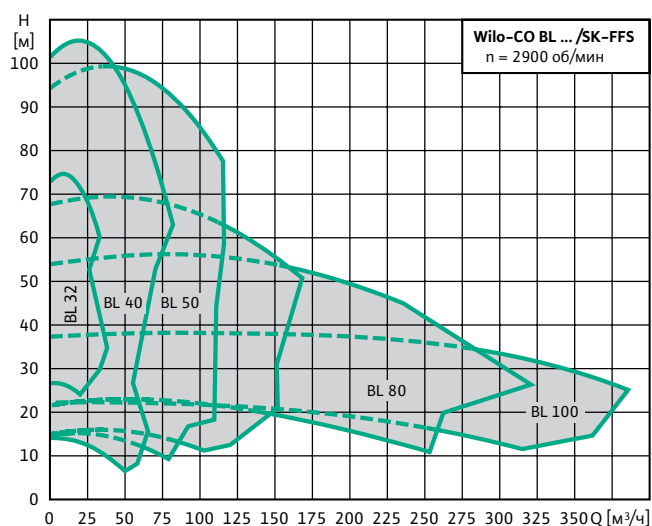
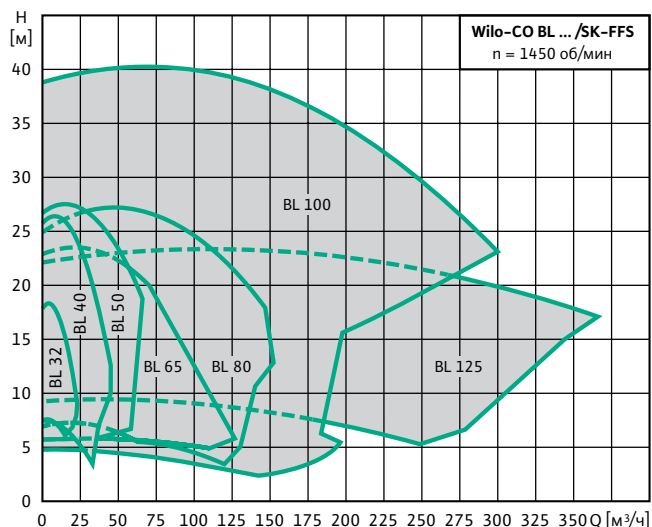
Дренчерные или спринклерные моноблочные насосные установки с двумя насосами.

Применение

→ Для подачи воды в противопожарный водопровод в жилых, офисных и административных зданиях, а также в гостиницах, больницах, торговых центрах и промышленных системах.

Технические данные

- Подключение: 3~400 В ± 10 %, 50 Гц (другие исполнения по запросу).
- Температура перекачиваемой жидкости: от +4 °С до +50 °С.
- Максимальное рабочее давление: 16 бар.
- Максимальное входное давление: 10 бар.
- Минимальное входное давление станции: определяется из условия обеспечения бескавитационной работы насосов, входящих в состав станции.
- Температура окружающего воздуха: от +5 °С до +40 °С.
- Относительная влажность воздуха: максимально 80 %.
- Подсоединение к трубопроводу: DN 80 – DN 250.
- Класс защиты: IP 54.



Особенности / преимущества

- Высокая надежность системы за счет использования одноступенчатых низконапорных центробежных насосов в блочном исполнении с аксиальным всасывающим патрубком и радиально расположенным напорным патрубком, с сухим ротором серии BL.
- Оптимальное соотношение цены и качества.
- Детали, контактирующие с перекачиваемой средой, устойчивы к воздействию коррозии.
- 2–6 параллельно подключенных, вертикально расположенных одноступенчатых низконапорных центробежных насосов в блочном исполнении насосов серии BL.
- Удобный в эксплуатации прибор управления SK-FFS, имеющий сертификат пожарной безопасности.
- Компактность в исполнении.
- Длительный срок эксплуатации.

Допустимые перекачиваемые жидкости

Вода для систем пожаротушения (заполненный трубопровод; для незаполненного трубопровода по запросу). Другие жидкости по запросу.

Указание по перекачиваемым жидкостям: Допустимой перекачиваемой средой является вода, не содержащая абразивных и длинноволокнистых частиц и не оказывающая химического и механического воздействия на применяемые материалы в конструкции установки.

Описание/конструкция

Готовая к подключению моноблочная насосная установка для водяных автоматических установок пожаротушения и внутреннего противопожарного водопровода (нормальновсасывающая), соответствующая требованиям ТУ 28.13.14-012-45876126-2016 и имеющая сертификат соответствия системы добровольной сертификации продукции «Регистр ПОЖТЕСТ».

Насосы

От 2 до 6 горизонтально расположенных одноступенчатых низконапорных центробежных насосов в блочном исполнении с аксиальным всасывающим патрубком и радиально расположенным напорным патрубком, с сухим ротором серии BL.

Все детали этих насосов, находящиеся в контакте с перекачиваемой средой, устойчивы к воздействию коррозии. Дополнительную информацию по насосам см. в каталоге – «Насосы с сухим ротором».

Прибор управления

Моноблочные насосные установки серийно оснащаются прибором управления SK-FFS, соответствующим требованиям ТУ 4371-003-45876126-2009 и имеющим сертификат пожарной безопасности. В прибор управления SK-FFS встроено автоматическое включение резерва.

Преобразователь давления

Предназначены для использования в установках автоматического водяного и пенного пожаротушения и служат для инициирования управляющих сигналов пожарной тревоги, а также для включения/выключения дополнительного оборудования пожарных систем при повышении/понижении установленного давления.

Индикация давления

По манометрам (Ø 100 мм), установленным с подводящей и напорной стороны.

Фундаментная рама

Стальная, покрытая порошковой эмалью, другое исполнение по запросу.

Система трубопроводов

Трубная обвязка из нержавеющей стали 12X18H10T (в исполнение CS из CT20 с KTL), в полном сборе, предусмотрены подсоединения любых трубопроводных элементов, используемых в инженерном оборудовании для зданий и сооружений. Трубопроводы имеют размеры, соответствующие производительности и напору моноблочной насосной установки.

Арматура

- Дисковые поворотные затворы на стороне всасывания и напорной стороне каждого насоса с корпусом из серого чугуна GG25, уплотнением EPDM, диском из высокопрочного чугуна.
- Обратный клапан с напорной стороны в корпусе из серого чугуна GG25 с уплотнением EPDM и пластинами из бронзы/нерж. стали SS304.
- Дисковые поворотные затворы (разделительная задвижка) на всасывающем и напорном коллекторах с корпусом из серого чугуна GG25, уплотнением EPDM и диском из высокопрочного чугуна.
- Вся арматура оснащена концевыми выключателями.

Дисковые поворотные затворы, обратные клапаны имеют сертификат соответствия требованиям пожарной безопасности и оснащаются концевыми выключателями.

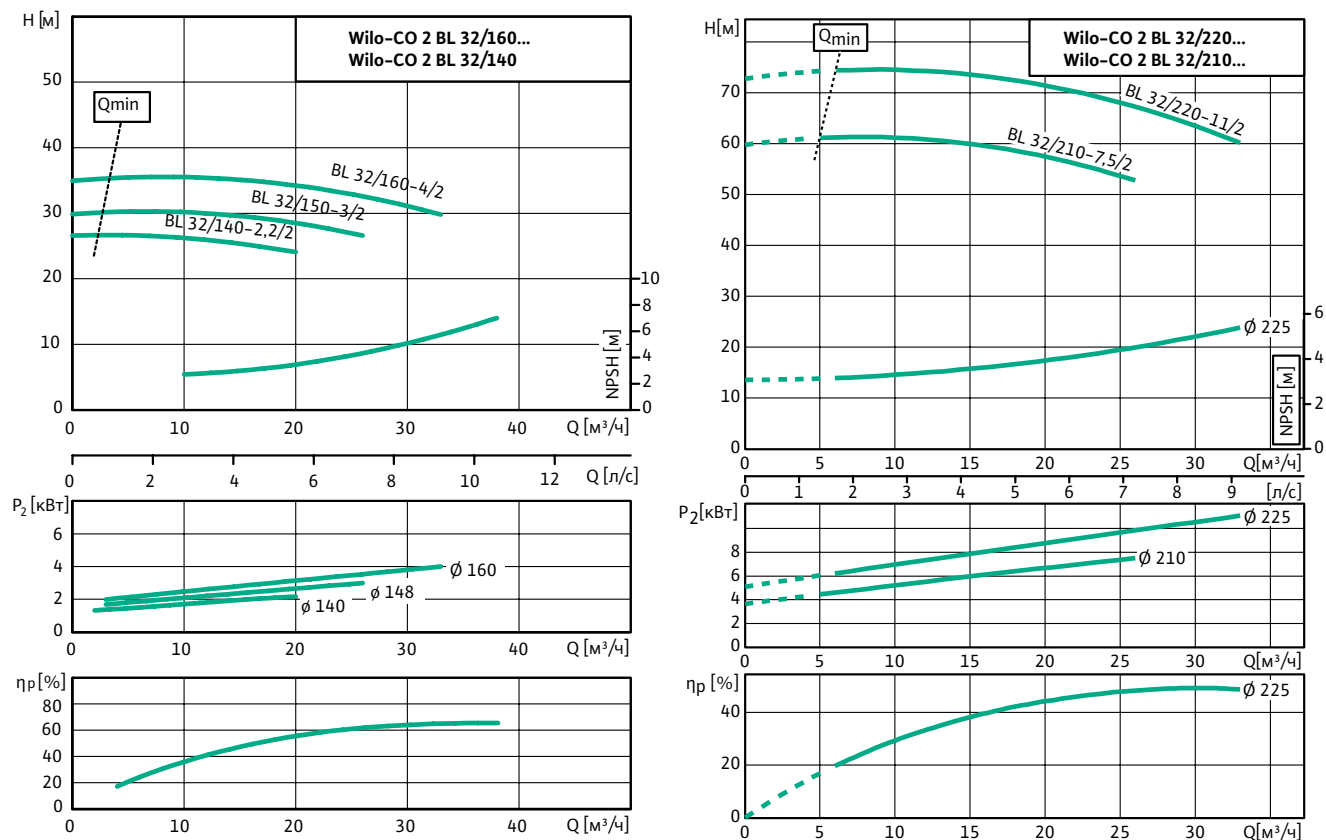
Объем поставки

Полностью проверенная и готовая к подключению моноблочная насосная установка с 2–6 параллельно подключенных одноступенчатых низконапорных центробежных насосов в блочном исполнении с аксиальным всасывающим патрубком и радиально расположенным напорным патрубком, с сухим ротором серии BL, установленная на общей фундаментной раме, с общей системой трубопроводов, включая всю необходимую арматуру, прибор управления, преобразователи давления, а также проведенные электрокабели.

В комплект входит упаковка, паспорт и инструкция по монтажу и эксплуатации.

Технические характеристики Wilo-CO 2 BL 32/...

Рабочие характеристики насосной установки с 1 основным насосом



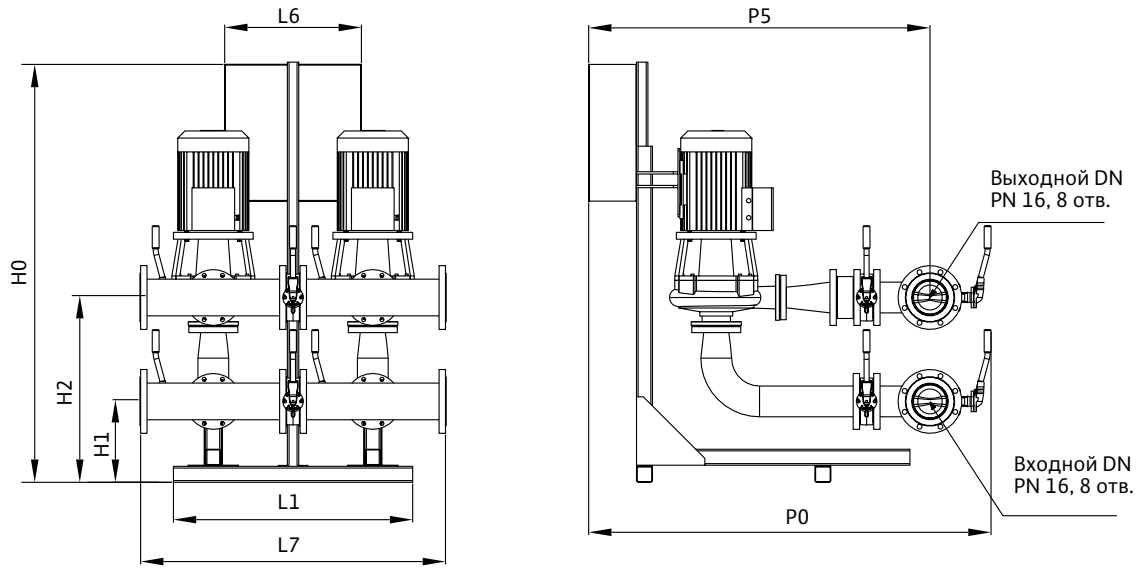
Рабочие характеристики соответствуют ISO 9906 (ГОСТ 6134-2007), приложение А. Приведены значения КПД насоса (без учета КПД электродвигателя). Потери на фитингах и клапанах не включены.

Данные мотора и прибора управления

Моноблочная насосная станция CO 2 BL 32/...	Номинальная мощность 1 насоса	Номинальный ток	Масса	Маркировка стандартного шкафа управления
	P_2 [кВт]	I_N [А]	m [кг]	
CO 2 BL 32/140-2.2/2/SK-FFS-R	2,2	4,4	344,6	SK-FFS/2-2,2(6A)/J-2,5A/V-3~1,0A
CO 2 BL 32/150-0.37/4/SK-FFS-R	0,37	1,06	306,2	SK-FFS/2-0,75(2,5A)/J-2,5A/V-3~1,0A
CO 2 BL 32/150-3/2/SK-FFS-R	3,0	6,1	358,6	SK-FFS/2-3,0(8A)/J-4,0A/V-3~1,0A
CO 2 BL 32/160-0.55/4/SK-FFS-R	0,55	1,4	316,2	SK-FFS/2-0,75(2,5A)/J-2,5A/V-3~1,0A
CO 2 BL 32/160-4/2/SK-FFS-R	4,0	7,8	372,6	SK-FFS/2-4,0(10A)/J-4,0A/V-3~1,0A
CO 2 BL 32/170-0.75/4/SK-FFS-R	0,75	1,9	322,2	SK-FFS/2-0,75(2,5A)/J-2,5A/V-3~1,0A
CO 2 BL 32/170-5.5/2/SK-FFS-R	5,5	10,2	459,2	SK-FFS/2-5,5(12A)/J-6,3A/V-3~1,0A
CO 2 BL 32/210-1.1/4/SK-FFS-R	1,1	2,5	377,2	SK-FFS/2-1,5(4A)/J-2,5A/V-3~1,0A
CO 2 BL 32/210-7.5/2/SK-FFS-R	7,5	13,3	442,6	SK-FFS/2-7,5(18A)/J-6,3A/V-3~1,0A
CO 2 BL 32/220-1.5/4/SK-FFS-R	1,5	3,4	379,2	SK-FFS/2-1,5(4A)/J-2,5A/V-3~1,0A
CO 2 BL 32/220-11/2/SK-FFS-R	11,0	20,5	548,6	SK-FFS/2-11(24A)/J-6,3A/V-3~1,0A

Все данные действительны для напряжения 3~400 В, 50 Гц. Отклонение напряжения $\pm 10\%$.

Габаритный чертеж Wilo-CO 2 BL 32/...



Размеры

CO 2 BL 32/...

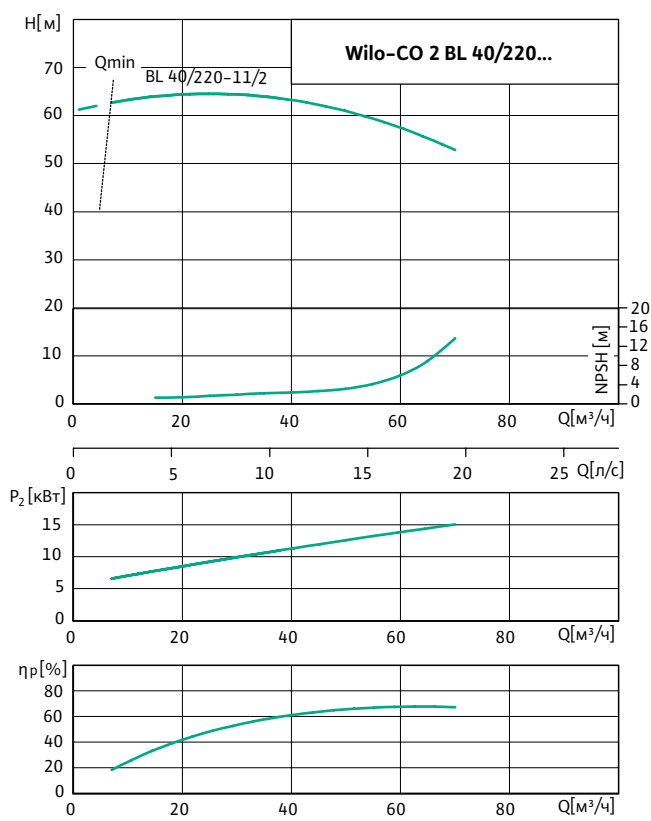
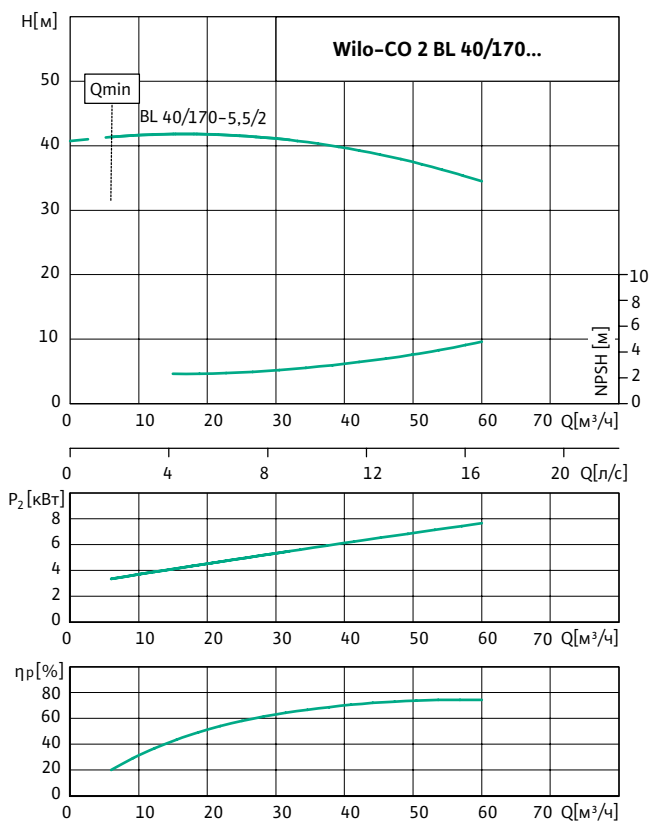
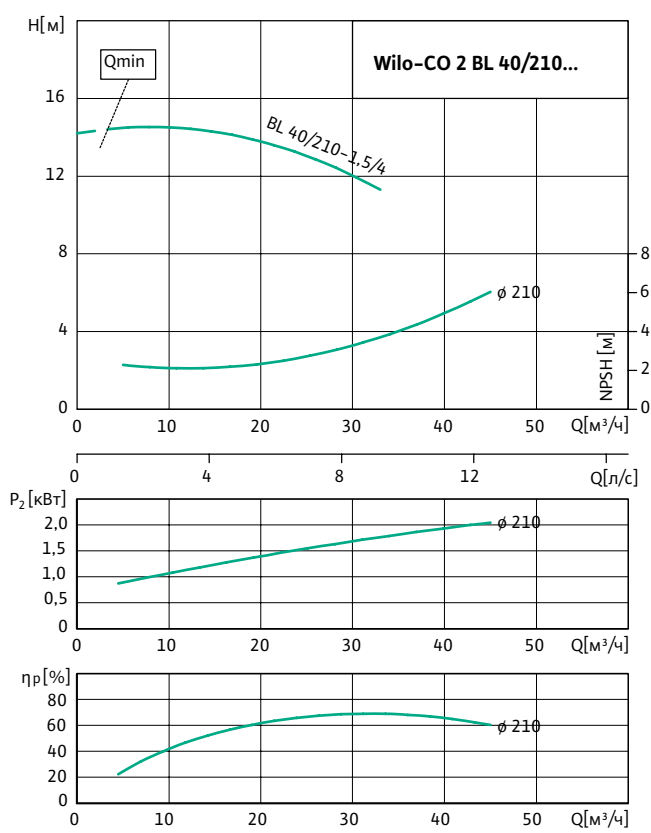
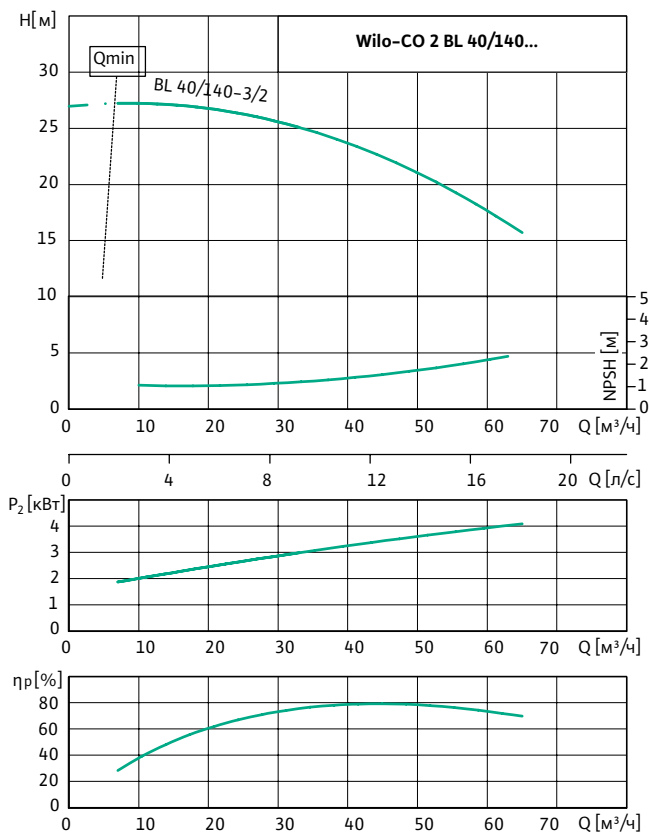
Размеры, [мм]

	Двых	Двх	H0	H1	H2	L1	L6	L7	P0	P5
CO 2 BL 32/140-2.2/2/SK-FFS-R	65	80	1863	459	846	1054	600	1054	1351	1150
CO 2 BL 32/150-0.37/4/SK-FFS-R	80	80	1863	459	846	1054	600	1054	1359	1158
CO 2 BL 32/150-3/2/SK-FFS-R	65	80	1863	459	846	1054	600	1054	1351	1150
CO 2 BL 32/160-0.55/4/SK-FFS-R	80	80	1863	459	846	1054	600	1054	1359	1158
CO 2 BL 32/160-4/2/SK-FFS-R	65	80	1863	459	846	1054	600	1054	1351	1150
CO 2 BL 32/170-0.75/4/SK-FFS-R	80	80	1863	467	854	1054	600	1054	1359	1158
CO 2 BL 32/170-5.5/2/SK-FFS-R	80	100	1863	314,6	701,6	1054	600	1054	1453	1252
CO 2 BL 32/210-1.1/4/SK-FFS-R	80	80	1863	471	858	1054	600	1054	1399	1198
CO 2 BL 32/210-7.5/2/SK-FFS-R	65	80	1863	307	694	1054	600	1054	1465	1264
CO 2 BL 32/220-11/2/SK-FFS-R	65	80	1863	471	858	1054	600	1054	1399	1198
CO 2 BL 32/220-1.5/4/SK-FFS-R	80	80	1863	367	754	1054	600	1054	1513	1312

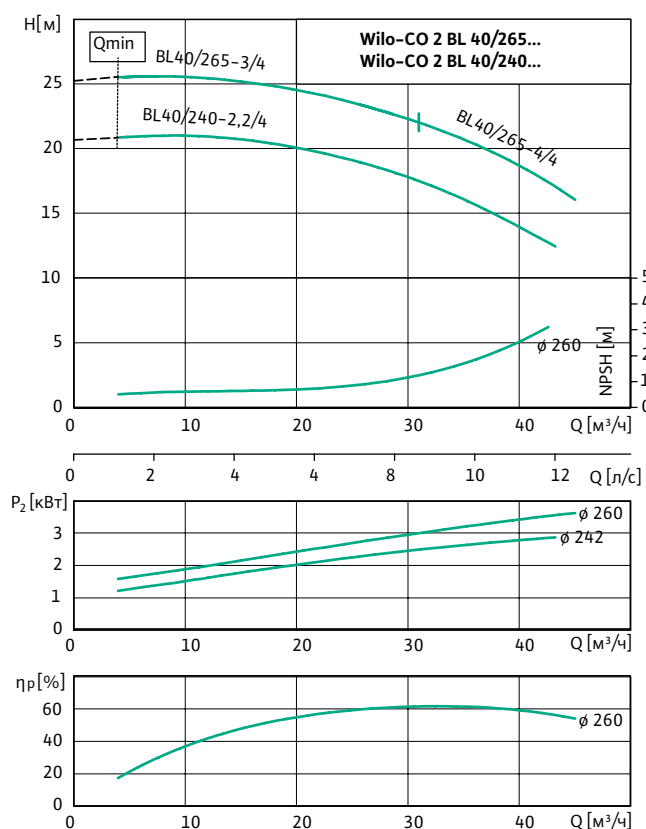
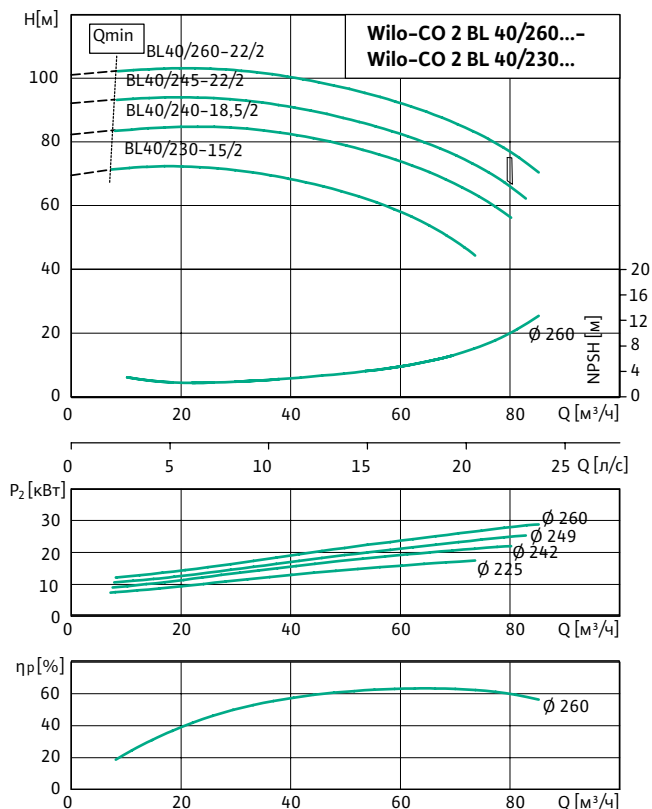
Модульные насосные установки

Технические характеристики Wilo-CO 2 BL 40/...

Рабочие характеристики насосной установки с 1 основным насосом



Рабочие характеристики соответствуют ISO 9906 (ГОСТ 6134-2007), приложение А. Приведены значения КПД насоса (без учета КПД электродвигателя). Потери на фитингах и клапанах не включены.



Рабочие характеристики соответствуют ISO 9906 (ГОСТ 6134-2007), приложение А. Приведены значения КПД насоса (без учета КПД электродвигателя). Потери на фитингах и клапанах не включены.

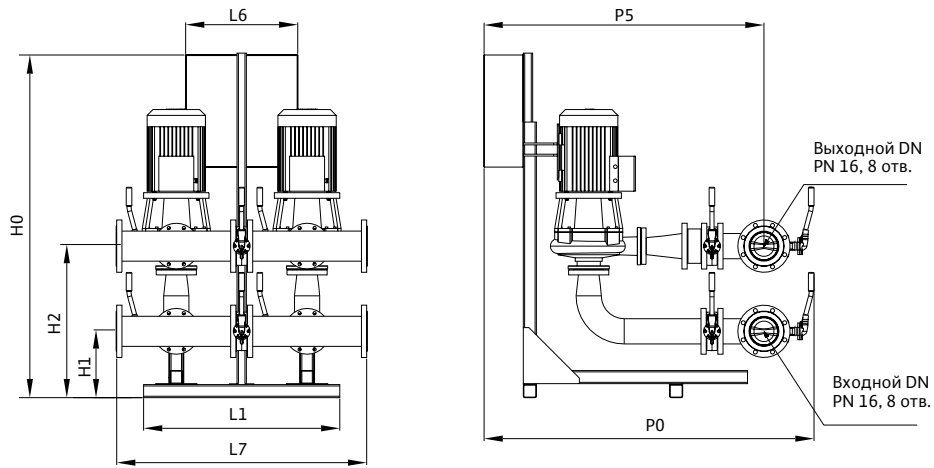
Модульные насосные установки

Данные мотора и прибора управления

Моноблочная насосная станция CO 2 BL 40/...	Номинальная мощность1 насоса	Номинальный ток	Масса	Маркировка стандартного шкафа управления
	P ₂ [кВт]	I _N [A]	m [кг]	
CO 2 BL 40/110-1.5/2/SK-FFS-R	1,5	3,2	376,4	SK-FFS/2-1,5(4A)/J-2,5A/V-3~1,0A
CO 2 BL 40/120-2.2/2/SK-FFS-R	2,2	4,4	382,4	SK-FFS/2-2,2(6A)/J-2,5A/V-3~1,0A
CO 2 BL 40/130-3/2/SK-FFS-R	3	6,1	396,4	SK-FFS/2-3,0(8A)/J-4,0A/V-3~1,0A
CO 2 BL 40/140-3/2/SK-FFS-R	3,0	6,1	365,8	SK-FFS/2-3,0(8A)/J-4,0A/V-3~1,0A
CO 2 BL 40/140-4/2/SK-FFS-R	4	7,8	410,4	SK-FFS/2-4,0(10A)/J-4,0A/V-3~1,0A
CO 2 BL 40/150-0.55/4/SK-FFS-R	0,55	1,4	337,4	SK-FFS/2-0,75(2,5A)/J-2,5A/V-3~1,0A
CO 2 BL 40/160-0.75/4/SK-FFS-R	0,75	1,9	345,4	SK-FFS/2-0,75(2,5A)/J-2,5A/V-3~1,0A
CO 2 BL 40/160-5.5/2/SK-FFS-R	5,5	10,2	480,4	SK-FFS/2-5,5(12A)/J-6,3A/V-3~1,0A
CO 2 BL 40/170-1.1/4/SK-FFS-R	1,1	2,5	386,4	SK-FFS/2-1,5(4A)/J-2,5A/V-3~1,0A
CO 2 BL 40/170-5.5/2/SK-FFS-R	5,5	10,2	429,8	SK-FFS/2-5,5(12A)/J-6,3A/V-3~1,0A
CO 2 BL 40/170-7.5/2/SK-FFS-R	7,5	13,3	496,4	SK-FFS/2-7,5(18A)/J-6,3A/V-3~1,0A
CO 2 BL 40/180-7.5/2/SK-FFS-R	7,5	13,3	508,4	SK-FFS/2-7,5(18A)/J-6,3A/V-3~1,0A
CO 2 BL 40/210-1.5/4/SK-FFS-R	1,5	3,4	377,8	SK-FFS/2-1,5(4A)/J-2,5A/V-3~1,0A
CO 2 BL 40/210-11/2/SK-FFS-R	11	20,5	636,4	SK-FFS/2-11(24A)/J-6,3A/V-3~1,0A
CO 2 BL 40/220-11/2/SK-FFS-R	11,0	20,5	565,8	SK-FFS/2-11(24A)/J-6,3A/V-3~1,0A
CO 2 BL 40/220-15/2/SK-FFS-R	15	26,5	652,4	SK-FFS/2-15(32A)/J-6,3A/V-3~1,0A
CO 2 BL 40/220-2.2/4/SK-FFS-R	2,2	5	426,4	SK-FFS/2-2,2(6A)/J-2,5A/V-3~1,0A
CO 2 BL 40/225-2.2/4/SK-FFS-R	2,2	5	446,4	SK-FFS/2-2,2(6A)/J-2,5A/V-3~1,0A
CO 2 BL 40/230-15/2/SK-FFS-R	15,0	26,5	609,8	SK-FFS/2-15(32A)/J-6,3A/V-3~1,0A
CO 2 BL 40/230-18.5/2/SK-FFS-R	18,5	31,8	738,4	SK-FFS/2-18(40A)/J-10A/V-3~1,0A
CO 2 BL 40/240-18.5/2/SK-FFS-R	18,5	31,8	653,8	SK-FFS/2-18(40A)/J-10A/V-3~1,0A
CO 2 BL 40/240-2.2/4/SK-FFS-R	2,2	5,0	415,8	SK-FFS/2-2,2(6A)/J-2,5A/V-3~1,0A
CO 2 BL 40/240-22/2/SK-FFS-R	22	38	858,4	SK-FFS/2-22(50A)/J-10A/V-3~1,0A
CO 2 BL 40/240-3/4/SK-FFS-R	3	6,6	462,4	SK-FFS/2-3,0(8A)/J-4,0A/V-3~1,0A
CO 2 BL 40/245-22/2/SK-FFS-R	22,0	38,0	773,8	SK-FFS/2-22(50A)/J-10A/V-3~1,0A
CO 2 BL 40/245-30/2/SK-FFS-R	30	55	1048,4	SK-FFS/2-30(65A)/J-10A/V-3~1,0A
CO 2 BL 40/260-22/2/SK-FFS-R	22,0	38,0	773,8	SK-FFS/2-22(50A)/J-10A/V-3~1,0A
CO 2 BL 40/260-30/2/SK-FFS-R	30	55	1048,4	SK-FFS/2-30(65A)/J-10A/V-3~1,0A
CO 2 BL 40/265-3/4/SK-FFS-R	3,0	6,6	431,8	SK-FFS/2-3,0(8A)/J-4,0A/V-3~1,0A
CO 2 BL 40/265-4/4/SK-FFS-R	4,0	8,4	437,8	SK-FFS/2-4,0(10A)/J-4,0A/V-3~1,0A

Все данные действительны для напряжения 3~400 В, 50 Гц. Отклонение напряжения ± 10 %.

Габаритный чертеж Wilo-CO 2 BL 40/...



Размеры

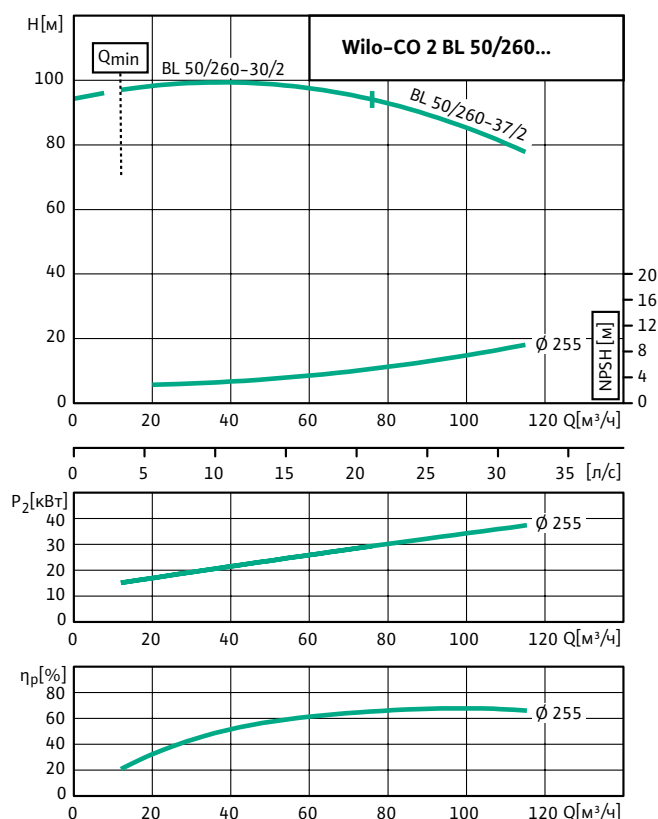
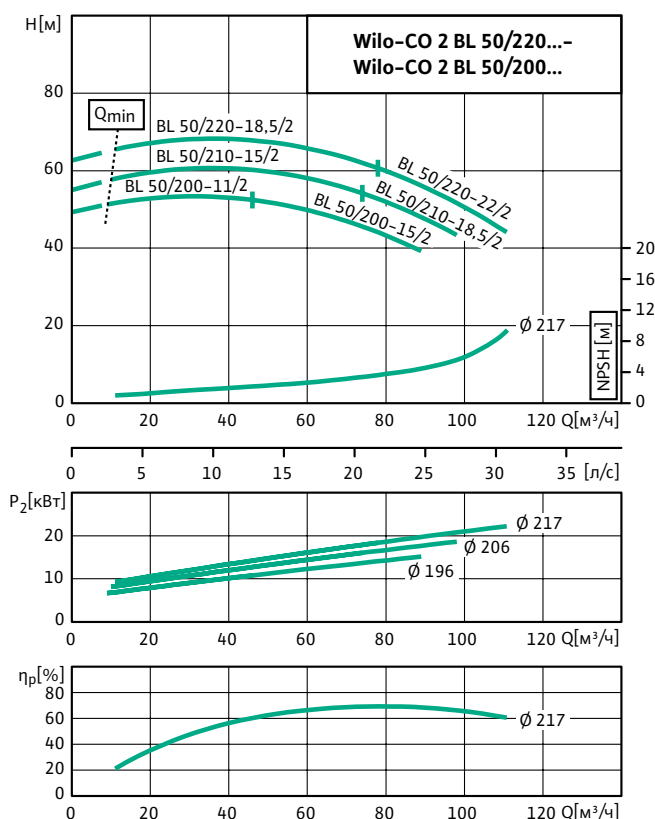
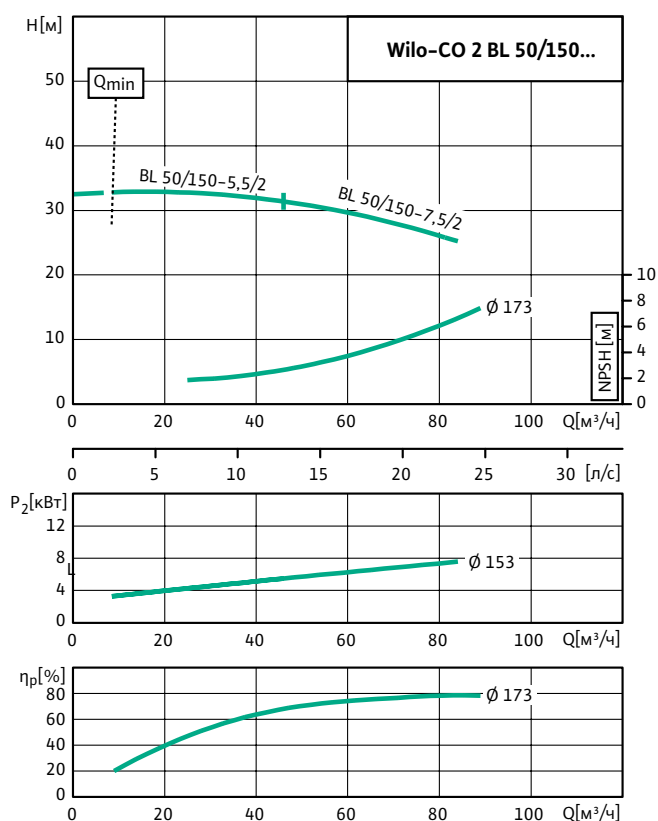
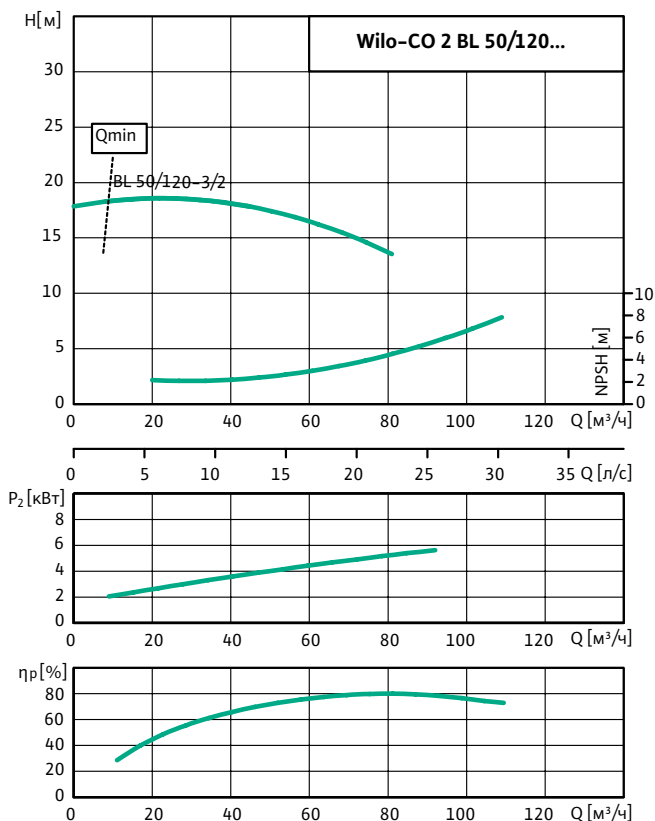
CO 2 BL 40/...

Размеры, [мм]

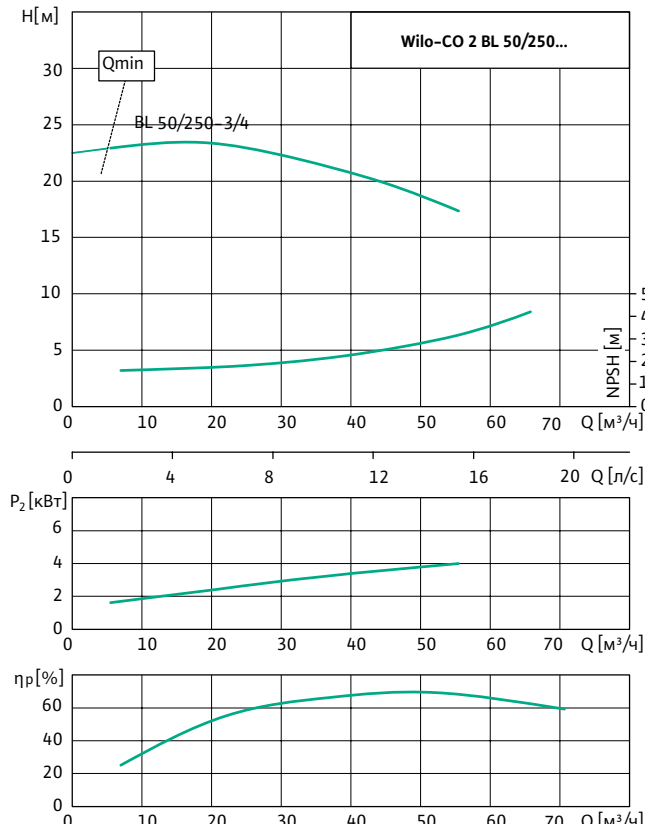
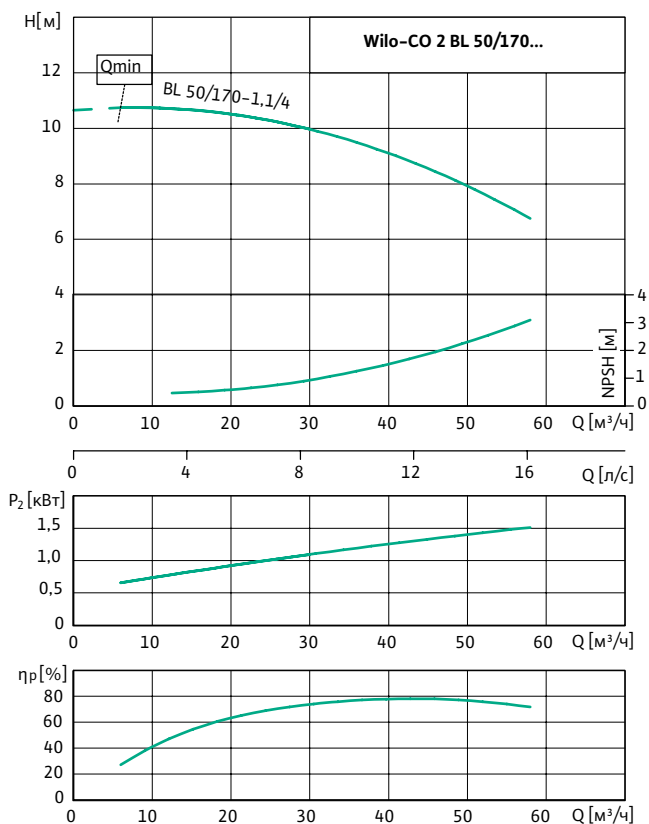
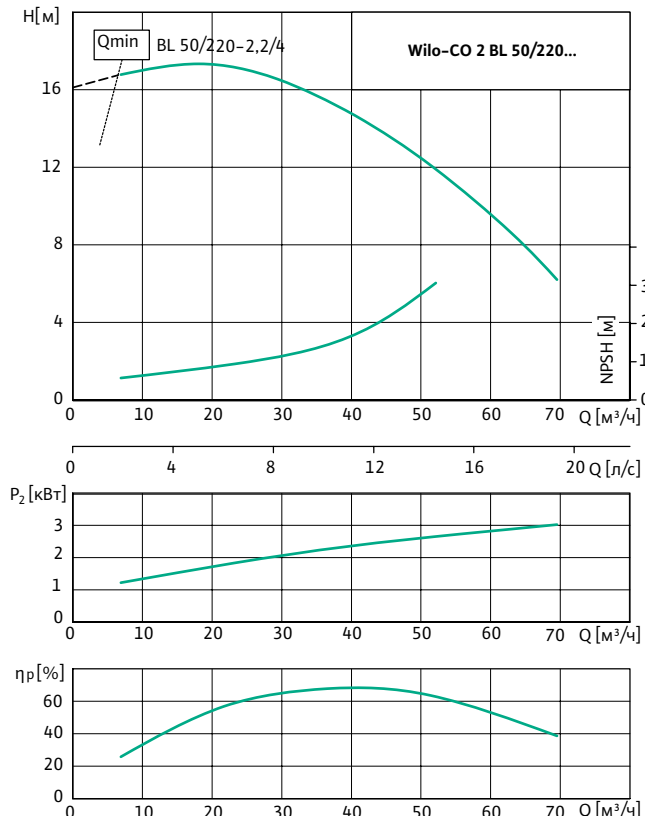
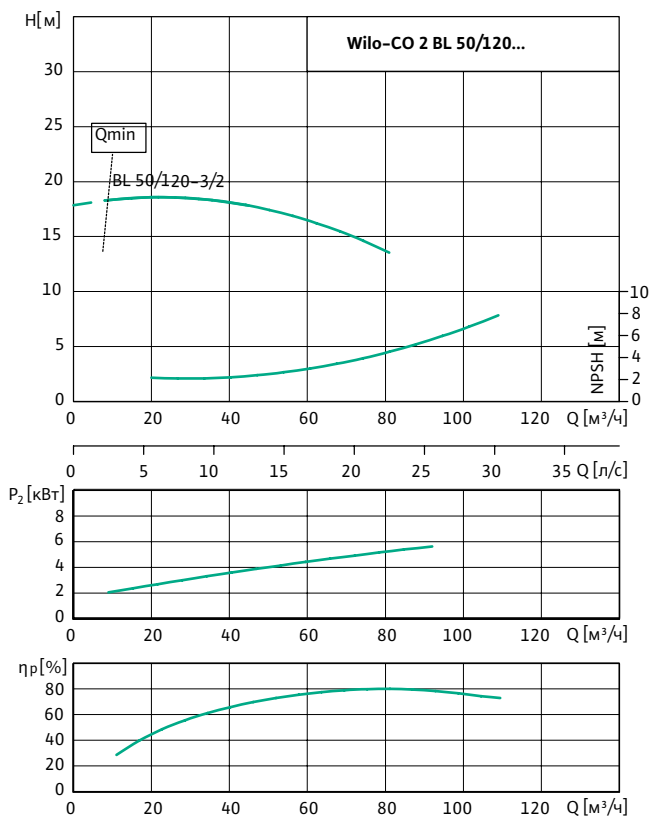
	Двых	Двх	H0	H1	H2	L1	L6	L7	P0	P5
CO 2 BL 40/110-1.5/2/SK-FFS-R	100	100	1863	432	846	1048	600	1048	1381	1156
CO 2 BL 40/120-2.2/2/SK-FFS-R	100	100	1863	432	846	1048	600	1048	1381	1156
CO 2 BL 40/130-3/2/SK-FFS-R	100	100	1863	428	842	1048	600	1048	1381	1156
CO 2 BL 40/140-3/2/SK-FFS-R	80	100	1863	448	842	1054	600	1054	1363	1138
CO 2 BL 40/140-4/2/SK-FFS-R	100	100	1863	428	842	1048	600	1048	1381	1156
CO 2 BL 40/150-0.55/4/SK-FFS-R	100	100	1863	428	842	1048	600	1048	1401	1176
CO 2 BL 40/160-0.75/4/SK-FFS-R	100	100	1863	438	852	1048	600	1048	1401	1176
CO 2 BL 40/160-5.5/2/SK-FFS-R	100	100	1863	386,6	800,6	1048	600	1048	1495	1270
CO 2 BL 40/170-1.1/4/SK-FFS-R	100	100	1863	438	852	1048	600	1048	1401	1176
CO 2 BL 40/170-5.5/2/SK-FFS-R	80	100	1863	306,5	700,5	1054	600	1054	1477	1252
CO 2 BL 40/170-7.5/2/SK-FFS-R	100	100	1863	386,6	800,6	1048	600	1048	1495	1270
CO 2 BL 40/180-7.5/2/SK-FFS-R	100	100	1863	353	787	1048	600	1048	1515	1290
CO 2 BL 40/210-1.5/4/SK-FFS-R	80	100	1863	498	832	1054	600	1054	1423	1198
CO 2 BL 40/210-11/2/SK-FFS-R	100	100	1863	313	747	1048	600	1048	1563	1338
CO 2 BL 40/220-11/2/SK-FFS-R	80	100	1863	323	647	1054	600	1054	1545	1320
CO 2 BL 40/220-15/2/SK-FFS-R	100	100	1863	313	747	1048	600	1048	1563	1338
CO 2 BL 40/220-2.2/4/SK-FFS-R	100	100	1863	410	844	1048	600	1048	1441	1216
CO 2 BL 40/225-2.2/4/SK-FFS-R	100	100	1863	396	830	1048	600	1048	1506	1281
CO 2 BL 40/230-15/2/SK-FFS-R	80	100	1863	309	643	1054	600	1054	1590	1365
CO 2 BL 40/230-18.5/2/SK-FFS-R	100	100	1863	384	818	1048	600	1048	1608	1383
CO 2 BL 40/240-18.5/2/SK-FFS-R	80	100	1863	384	718	1054	600	1054	1590	1365
CO 2 BL 40/240-2.2/4/SK-FFS-R	80	100	1863	496	830	1054	600	1054	1488	1263
CO 2 BL 40/240-22/2/SK-FFS-R	100	100	1863	371	805	1048	600	1048	1628	1403
CO 2 BL 40/240-3/4/SK-FFS-R	100	100	1863	396	830	1048	600	1048	1506	1281
CO 2 BL 40/245-22/2/SK-FFS-R	80	100	1863	371	705	1054	600	1054	1610	1385
CO 2 BL 40/245-30/2/SK-FFS-R	100	100	1863	404,5	838,5	1048	600	1048	1618	1393
CO 2 BL 40/260-22/2/SK-FFS-R	80	100	1863	371	705	1054	600	1054	1610	1385
CO 2 BL 40/260-30/2/SK-FFS-R	100	100	1863	404,5	838,5	1048	600	1048	1618	1393
CO 2 BL 40/265-3/4/SK-FFS-R	80	100	1863	496	830	1054	600	1054	1488	1263
CO 2 BL 40/265-4/4/SK-FFS-R	80	100	1863	496	830	1054	600	1054	1488	1263

Технические характеристики Wilo-CO 2 BL 50/...

Рабочие характеристики насосной установки с 1 основным насосом



Рабочие характеристики соответствуют ISO 9906 (ГОСТ 6134-2007), приложение А. Приведены значения КПД насоса (без учета КПД электродвигателя). Потери на фитингах и клапанах не включены.



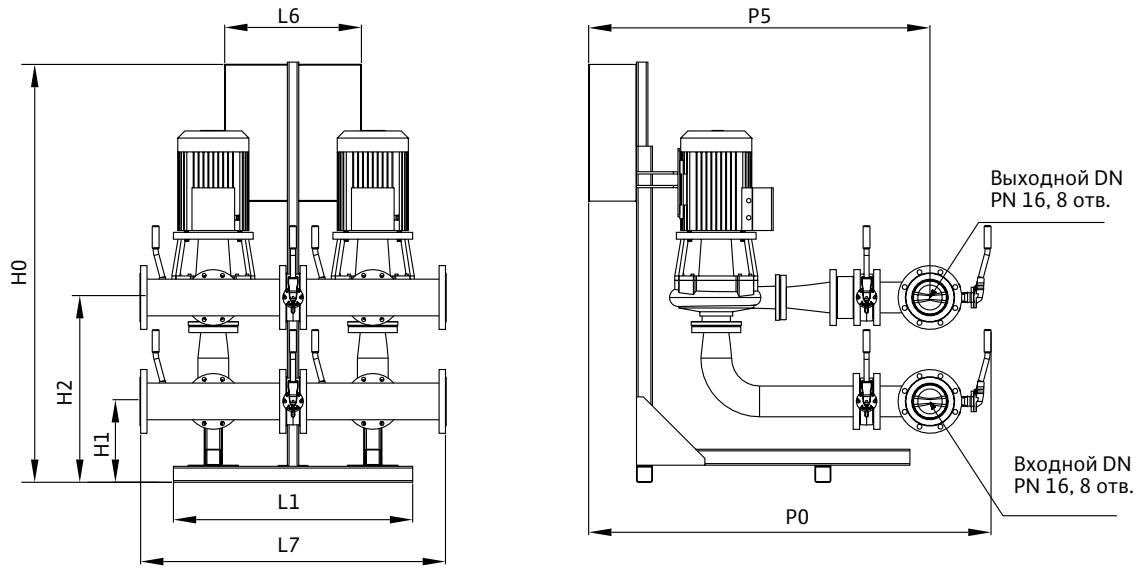
Рабочие характеристики соответствуют ISO 9906 (ГОСТ 6134-2007), приложение А. Приведены значения КПД насоса (без учета КПД электродвигателя). Потери на фитингах и клапанах не включены.

Данные мотора и прибора управления

Моноблочная насосная станция CO 2 BL 50/...	Номинальная мощность 1 насоса	Номинальный ток	Масса	Маркировка стандартного шкафа управления
	P_2 [кВт]	I_N [А]	m [кг]	
CO 2 BL 50/110-3/2/SK-FFS-R	3	6,1	402,4	SK-FFS/2-3,0(8A)/J-4,0A/V-3~1,0A
CO 2 BL 50/120-3/2/SK-FFS-R	3,0	6,1	383,8	SK-FFS/2-3,0(8A)/J-4,0A/V-3~1,0A
CO 2 BL 50/120-4/2/SK-FFS-R	4	7,8	426,4	SK-FFS/2-4,0(10A)/J-4,0A/V-3~1,0A
CO 2 BL 50/130-5.5/2/SK-FFS-R	5,5	10,2	487,2	SK-FFS/2-5,5(12A)/J-6,3A/V-3~1,0A
CO 2 BL 50/140-5.5/2/SK-FFS-R	5,5	10,2	487,2	SK-FFS/2-5,5(12A)/J-6,3A/V-3~1,0A
CO 2 BL 50/140-7.5/2/SK-FFS-R	7,5	13,3	495,2	SK-FFS/2-7,5(18A)/J-6,3A/V-3~1,0A
CO 2 BL 50/150-5.5/2/SK-FFS-R	5,5	10,2	447,8	SK-FFS/2-5,5(12A)/J-6,3A/V-3~1,0A
CO 2 BL 50/150-7.5/2/SK-FFS-R	7,5	13,3	509,2	SK-FFS/2-7,5(18A)/J-6,3A/V-3~1,0A
CO 2 BL 50/160-1.1/4/SK-FFS-R	1,1	2,5	437,2	SK-FFS/2-1,5(4A)/J-2,5A/V-3~1,0A
CO 2 BL 50/170-1.1/4/SK-FFS-R	1,1	2,5	373,8	SK-FFS/2-1,5(4A)/J-2,5A/V-3~1,0A
CO 2 BL 50/170-1.5/4/SK-FFS-R	1,5	3,4	439,2	SK-FFS/2-1,5(4A)/J-2,5A/V-3~1,0A
CO 2 BL 50/170-11/2/SK-FFS-R	11	20,5	623,2	SK-FFS/2-11(24A)/J-6,3A/V-3~1,0A
CO 2 BL 50/200-15/2/SK-FFS-R	15	26,5	671,2	SK-FFS/2-15(32A)/J-6,3A/V-3~1,0A
CO 2 BL 50/200-2.2/4/SK-FFS-R	2,2	5	441,2	SK-FFS/2-2,2(6A)/J-2,5A/V-3~1,0A
CO 2 BL 50/200-11/2/SK-FFS-R	11,0	20,5	581,8	SK-FFS/2-11(24A)/J-6,3A/V-3~1,0A
CO 2 BL 50/210-15/2/SK-FFS-R	15,0	26,5	595,8	SK-FFS/2-15(32A)/J-6,3A/V-3~1,0A
CO 2 BL 50/210-18.5/2/SK-FFS-R	18,5	31,8	721,2	SK-FFS/2-18(40A)/J-10A/V-3~1,0A
CO 2 BL 50/220-18.5/2/SK-FFS-R	18,5	31,8	603,8	SK-FFS/2-18(40A)/J-10A/V-3~1,0A
CO 2 BL 50/220-2.2/4/SK-FFS-R	2,2	5,0	405,8	SK-FFS/2-2,2(6A)/J-2,5A/V-3~1,0A
CO 2 BL 50/220-22/2/SK-FFS-R	22	38	781,2	SK-FFS/2-22(50A)/J-10A/V-3~1,0A
CO 2 BL 50/220-3/4/SK-FFS-R	3	6,6	457,2	SK-FFS/2-3,0(8A)/J-4,0A/V-3~1,0A
CO 2 BL 50/240-30/2/SK-FFS-R	30	55	1091,2	SK-FFS/2-30(65A)/J-10A/V-3~1,0A
CO 2 BL 50/250-3/4/SK-FFS-R	3,0	6,6	433,8	SK-FFS/2-3,0(8A)/J-4,0A/V-3~1,0A
CO 2 BL 50/250-4/4/SK-FFS-R	4	8,4	475,2	SK-FFS/2-4,0(10A)/J-4,0A/V-3~1,0A
CO 2 BL 50/260-30/2/SK-FFS-R	30	55,0	953,8	SK-FFS/2-30(65A)/J-10A/V-3~1,0A
CO 2 BL 50/260-37/2/SK-FFS-R	37	64,8	1162,2	SK-FFS/2-37(80A)/J-10A/V-3~1,0A

Все данные действительны для напряжения 3~400 В, 50 Гц. Отклонение напряжения $\pm 10\%$.

Габаритный чертеж Wilo-CO 2 BL 50/...



Размеры

CO 2 BL 50/...

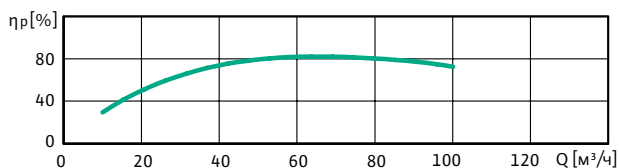
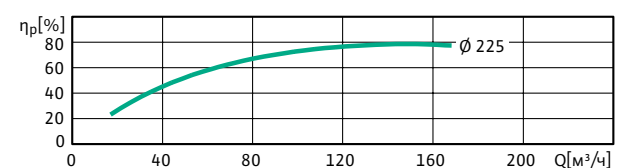
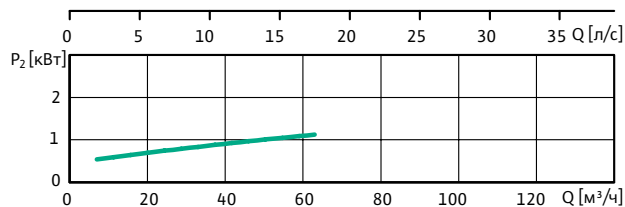
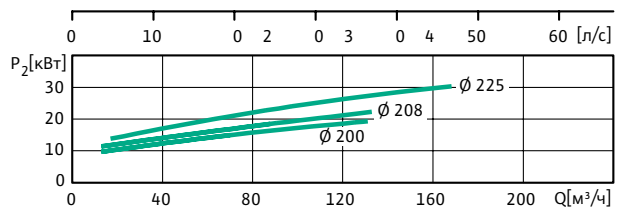
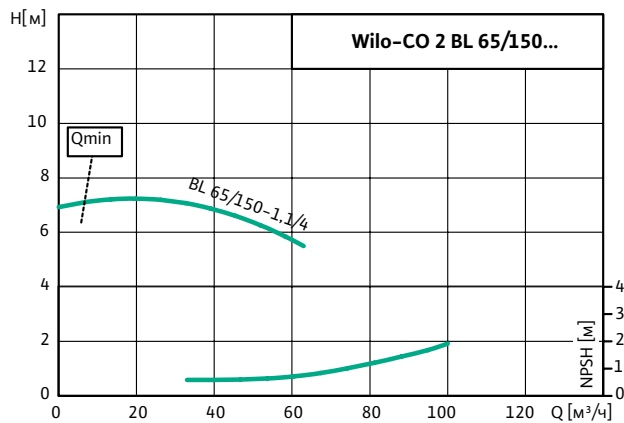
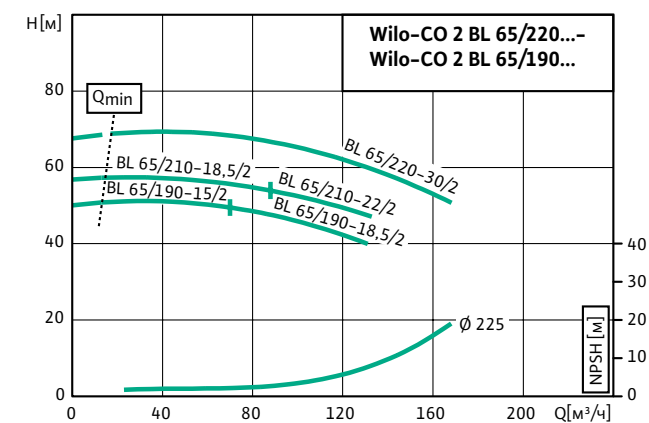
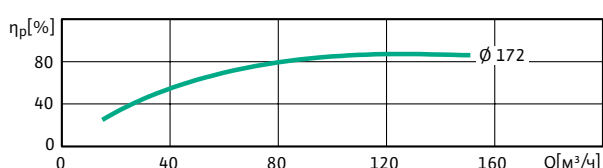
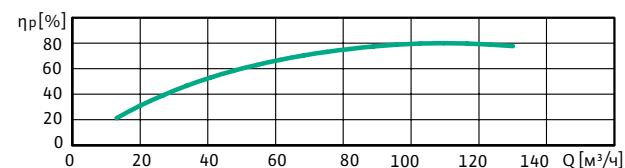
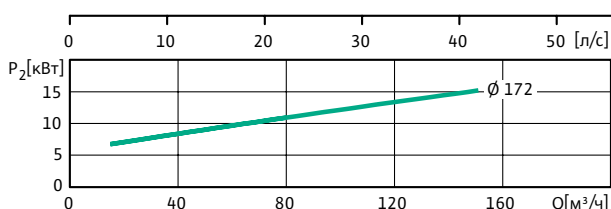
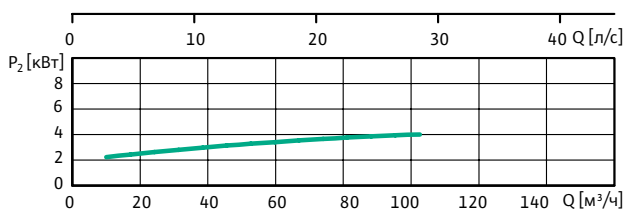
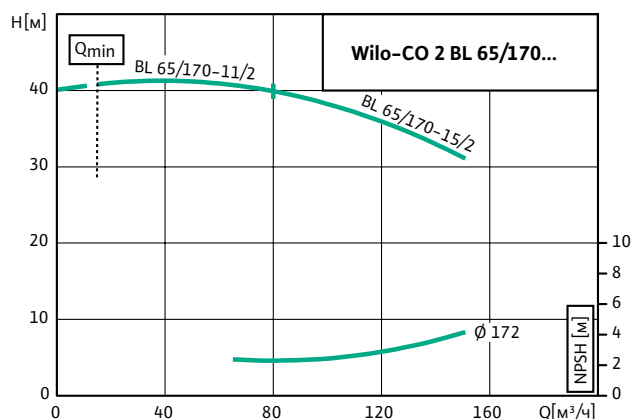
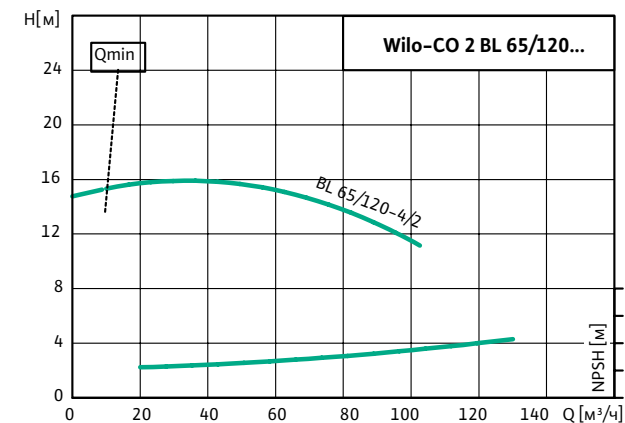
Размеры, [мм]

	Двух	Двх	H0	H1	H2	L1	L6	L7	P0	P5
CO 2 BL 50/110-3/2/SK-FFS-R	100	100	1863	401	835	1048	600	1048	1401	1176
CO 2 BL 50/120-3/2/SK-FFS-R	100	100	1863	501	835	1048	600	1048	1401	1176
CO 2 BL 50/120-4/2/SK-FFS-R	100	100	1863	398	832	1048	600	1048	1401	1176
CO 2 BL 50/130-5.5/2/SK-FFS-R	125	125	1863	356,4	790,4	1044	600	1044	1533	1278
CO 2 BL 50/140-5.5/2/SK-FFS-R	125	125	1863	356,4	790,4	1044	600	1044	1533	1278
CO 2 BL 50/140-7.5/2/SK-FFS-R	125	125	1863	356,4	790,4	1044	600	1044	1533	1278
CO 2 BL 50/150-5.5/2/SK-FFS-R	100	100	1863	358,6	692,6	1048	600	1048	1515	1290
CO 2 BL 50/150-7.5/2/SK-FFS-R	125	125	1863	358,6	792,6	1044	600	1044	1553	1298
CO 2 BL 50/160-1.1/4/SK-FFS-R	150	150	1863	402	836	1044	600	1060	1534	1266
CO 2 BL 50/170-1.1/4/SK-FFS-R	100	100	1863	500	834	1048	600	1048	1421	1196
CO 2 BL 50/170-1.5/4/SK-FFS-R	150	150	1863	402	836	1044	600	1060	1534	1266
CO 2 BL 50/170-11/2/SK-FFS-R	125	125	1863	410	844	1044	600	1044	1601	1346
CO 2 BL 50/200-15/2/SK-FFS-R	125	125	1863	313	647	1048	600	1048	1583	1358
CO 2 BL 50/200-2.2/4/SK-FFS-R	125	125	1863	413	847	1044	600	1044	1621	1366
CO 2 BL 50/200-11/2/SK-FFS-R	100	100	1863	410	844	1044	600	1044	1499	1244
CO 2 BL 50/210-15/2/SK-FFS-R	100	100	1863	313	647	1048	600	1048	1583	1358
CO 2 BL 50/210-18.5/2/SK-FFS-R	150	150	1863	388	822	1044	600	1060	1696	1428
CO 2 BL 50/220-18.5/2/SK-FFS-R	100	100	1863	388	722	1048	600	1048	1583	1358
CO 2 BL 50/220-2.2/4/SK-FFS-R	100	100	1863	498	832	1048	600	1048	1461	1236
CO 2 BL 50/220-22/2/SK-FFS-R	150	150	1863	375	809	1044	600	1060	1716	1448
CO 2 BL 50/220-3/4/SK-FFS-R	125	125	1863	410	844	1044	600	1044	1499	1244
CO 2 BL 50/240-30/2/SK-FFS-R	150	150	1863	399,5	833,5	1044	600	1060	1731	1463
CO 2 BL 50/250-3/4/SK-FFS-R	100	100	1863	491	825	1048	600	1048	1506	1281
CO 2 BL 50/250-4/4/SK-FFS-R	125	125	1863	396	830	1044	600	1044	1544	1289
CO 2 BL 50/260-30/2/SK-FFS-R	100	100	1863	399	733	1048	600	1048	1618	1393
CO 2 BL 50/260-37/2/SK-FFS-R	150	150	1863	399,5	833,5	1044	760	1060	1731	1463

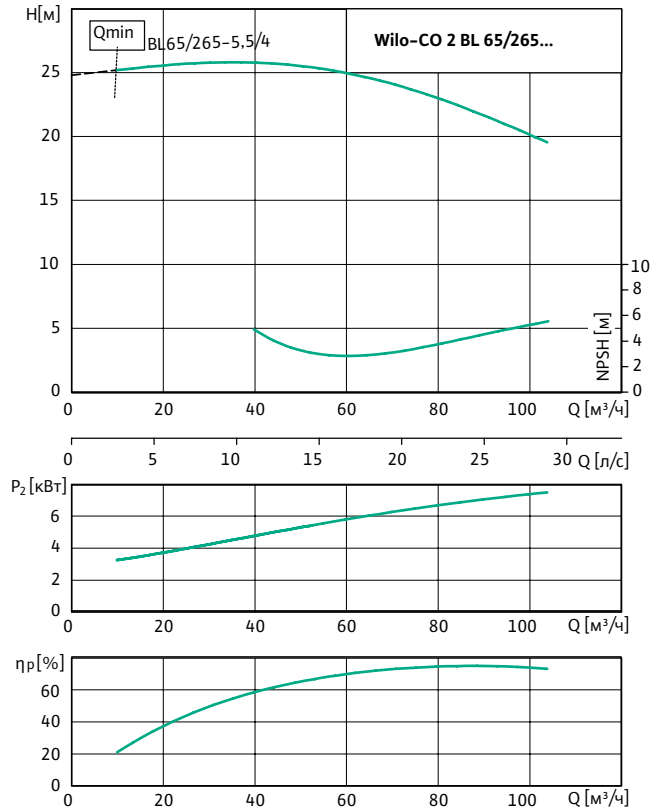
Модульные насосные установки

Технические характеристики Wilo-CO 2 BL 65/...

Рабочие характеристики насосной установки с 1 основным насосом



Рабочие характеристики соответствуют ISO 9906 (ГОСТ 6134-2007), приложение А. Приведены значения КПД насоса (без учета КПД электродвигателя). Потери на фитингах и клапанах не включены.

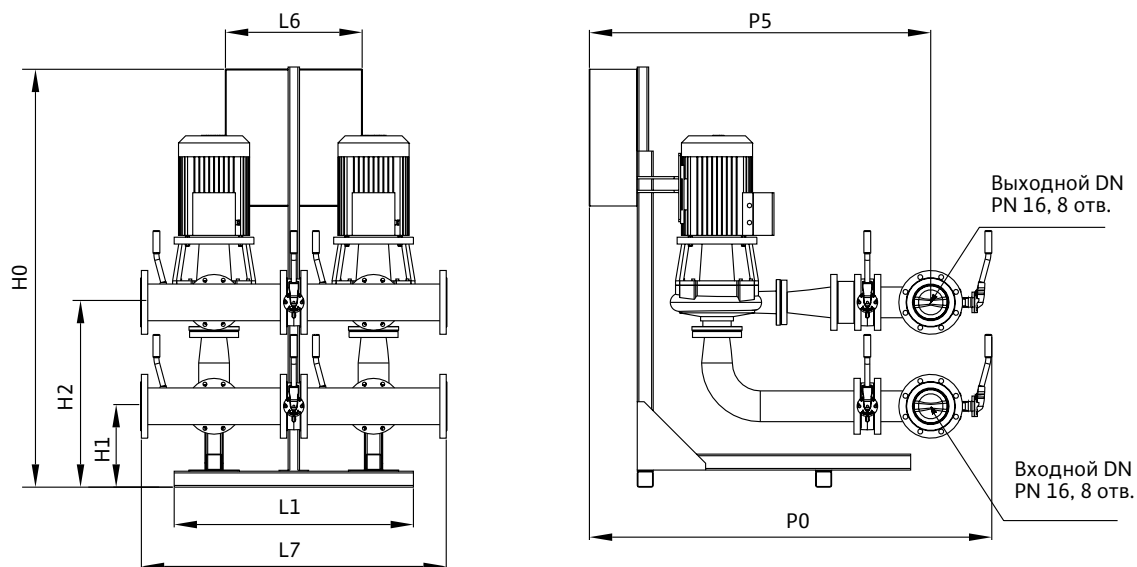


Потери на фитингах и клапанах не включены.

Данные мотора и прибора управления

Моноблочная насосная станция CO 2 BL 65/...	Номинальная мощность 1 насоса	Номинальный ток	Масса	Маркировка стандартного шкафа управления
	P_2 [кВт]	I_N [А]	m [кг]	
CO 2 BL 65/120-4/2/SK-FFS-R	4,0	8,4	463,4	SK-FFS/2-4,0(10A)/J-4,0A/V-3~1,0A
CO 2 BL 65/130-5.5/2/SK-FFS-R	5,5	10,2	498	SK-FFS/2-5,5(12A)/J-6,3A/V-3~1,0A
CO 2 BL 65/140-7.5/2/SK-FFS-R	7,5	13,3	506	SK-FFS/2-7,5(18A)/J-6,3A/V-3~1,0A
CO 2 BL 65/150-1.1/4/SK-FFS-R	1,1	2,5	437,4	SK-FFS/2-1,5(4A)/J-2,5A/V-3~1,0A
CO 2 BL 65/160-1.5/4/SK-FFS-R	1,5	3,4	424	SK-FFS/2-1,5(4A)/J-2,5A/V-3~1,0A
CO 2 BL 65/160-11/2/SK-FFS-R	11	20,5	666	SK-FFS/2-11(24A)/J-6,3A/V-3~1,0A
CO 2 BL 65/170-11/2/SK-FFS-R	11,0	20,5	611,4	SK-FFS/2-11(24A)/J-6,3A/V-3~1,0A
CO 2 BL 65/170-15/2/SK-FFS-R	15	26,5	680	SK-FFS/2-15(32A)/J-6,3A/V-3~1,0A
CO 2 BL 65/170-2.2/4/SK-FFS-R	2,2	5	444	SK-FFS/2-2,2(6A)/J-2,5A/V-3~1,0A
CO 2 BL 65/190-15/2/SK-FFS-R	15,0	25,6	659,4	SK-FFS/2-15(32A)/J-6,3A/V-3~1,0A
CO 2 BL 65/190-18.5/2/SK-FFS-R	18,5	31,8	667,4	SK-FFS/2-18(40A)/J-10A/V-3~1,0A
CO 2 BL 65/210-18.5/2/SK-FFS-R	18,5	31,8	707,4	SK-FFS/2-18(40A)/J-10A/V-3~1,0A
CO 2 BL 65/210-22/2/SK-FFS-R	22,0	38,0	733,4	SK-FFS/2-22(50A)/J-10A/V-3~1,0A
CO 2 BL 65/210-3/4/SK-FFS-R	3	6,6	470	SK-FFS/2-3,0(8A)/J-4,0A/V-3~1,0A
CO 2 BL 65/220-4/4/SK-FFS-R	4	8,4	476	SK-FFS/2-4,0(10A)/J-4,0A/V-3~1,0A
CO 2 BL 65/220-30/2/SK-FFS-R	30,0	55,0	835,4	SK-FFS/2-30(65A)/J-10A/V-3~1,0A
CO 2 BL 65/240-5.5/4/SK-FFS-R	5,5	11,3	592	SK-FFS/2-5,5(12A)/J-6,3A/V-3~1,0A
CO 2 BL 65/265-5.5/4/SK-FFS-R	5,5	11,3	563,4	SK-FFS/2-5,5(12A)/J-6,3A/V-3~1,0A
CO 2 BL 65/265-7.5/4/SK-FFS-R	7,5	14,9	670	SK-FFS/2-7,5(18A)/J-6,3A/V-3~1,0A

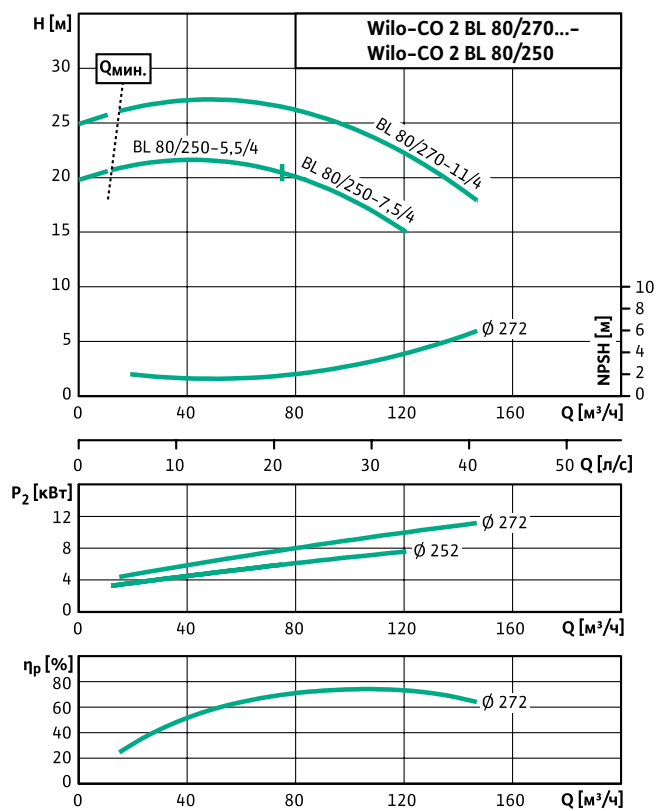
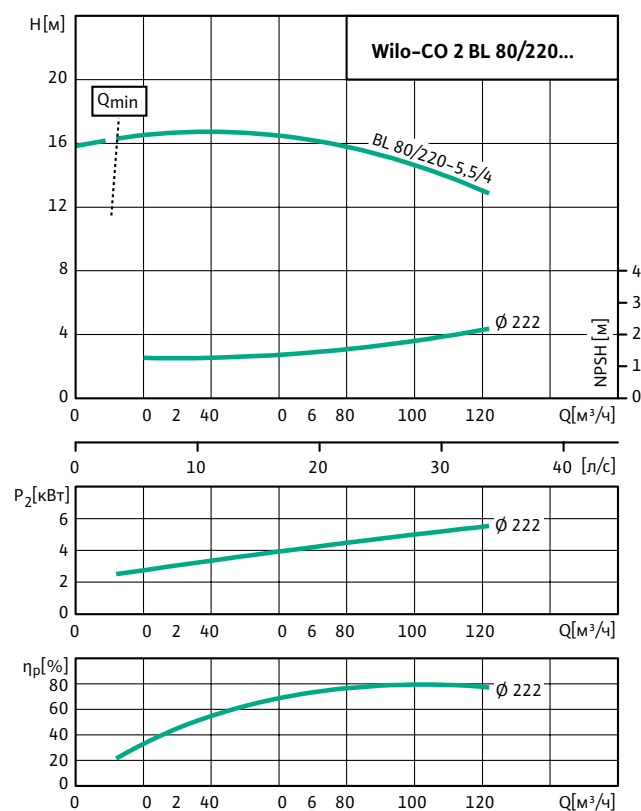
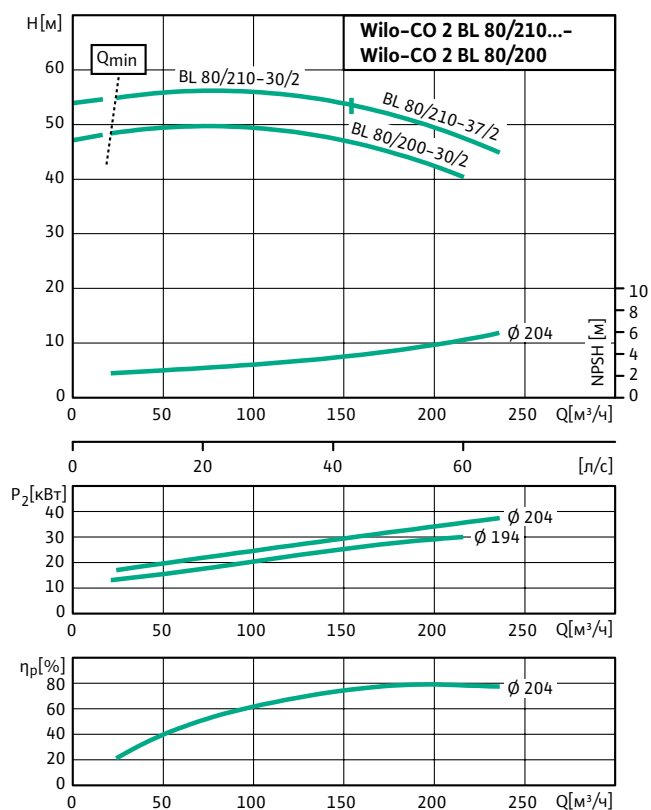
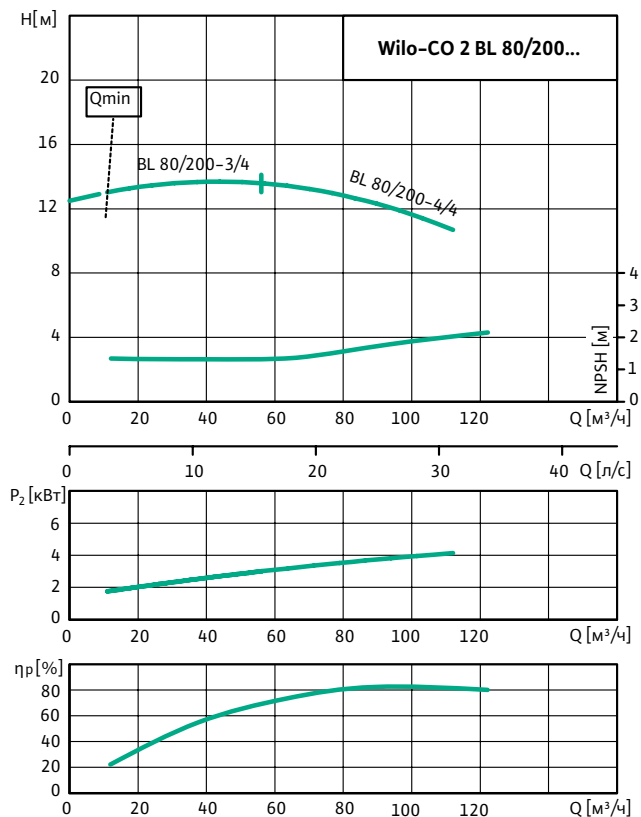
Все данные действительны для напряжения 3~400 В, 50 Гц. Отклонение напряжения $\pm 10\%$.

Габаритный чертеж Wilo-CO 2 BL 65/...

Размеры
CO 2 BL 65/...
Размеры, [мм]

	Двух	Двх	H0	H1	H2	L1	L6	L7	P0	P5
CO 2 BL 65/120-4/2/SK-FFS-R	125	125	1863	360	829	1044	600	1044	1459	1204
CO 2 BL 65/130-5.5/2/SK-FFS-R	125	125	1863	416	885	1044	600	1044	1553	1298
CO 2 BL 65/140-7.5/2/SK-FFS-R	125	125	1863	416	885	1044	600	1044	1553	1318
CO 2 BL 65/150-1.1/4/SK-FFS-R	125	125	1863	357	826	1044	600	1044	1479	1224
CO 2 BL 65/160-1.5/4/SK-FFS-R	125	125	1863	351	820	1044	600	1044	1479	1224
CO 2 BL 65/160-11/2/SK-FFS-R	150	150	1863	367,5	836,5	1044	600	1060	1696	1428
CO 2 BL 65/170-11/2/SK-FFS-R	125	125	1863	367,5	836,5	1044	600	1044	1621	1366
CO 2 BL 65/170-15/2/SK-FFS-R	150	150	1863	367,5	836,5	1044	600	1060	1696	1428
CO 2 BL 65/170-2.2/4/SK-FFS-R	125	125	1863	351	820	1044	600	1044	1479	1224
CO 2 BL 65/190-15/2/SK-FFS-R	125	125	1863	363	832	1044	600	1044	1646	1391
CO 2 BL 65/190-18.5/2/SK-FFS-R	125	125	1863	338	807	1044	600	1044	1646	1391
CO 2 BL 65/210-18.5/2/SK-FFS-R	125	125	1863	338	807	1044	600	1044	1646	1391
CO 2 BL 65/210-22/2/SK-FFS-R	125	125	1863	425	894	1044	600	1044	1666	1411
CO 2 BL 65/210-3/4/SK-FFS-R	125	125	1863	346	815	1044	600	1044	1544	1289
CO 2 BL 65/220-30/2/SK-FFS-R	125	150	1863	375	844	1044	600	1044	1669	1401
CO 2 BL 65/220-4/4/SK-FFS-R	125	125	1863	346	815	1044	600	1044	1544	1289
CO 2 BL 65/240-5.5/4/SK-FFS-R	125	125	1863	404	873	1344	600	1344	1623	1368
CO 2 BL 65/265-5.5/4/SK-FFS-R	125	125	1863	404	873	1044	600	1044	1623	1368
CO 2 BL 65/265-7.5/4/SK-FFS-R	150	150	1863	404	873	1344	600	1344	1698	1430

Технические характеристики Wilo-CO 2 BL 80/...

Рабочие характеристики насосной установки с 1 основным насосом



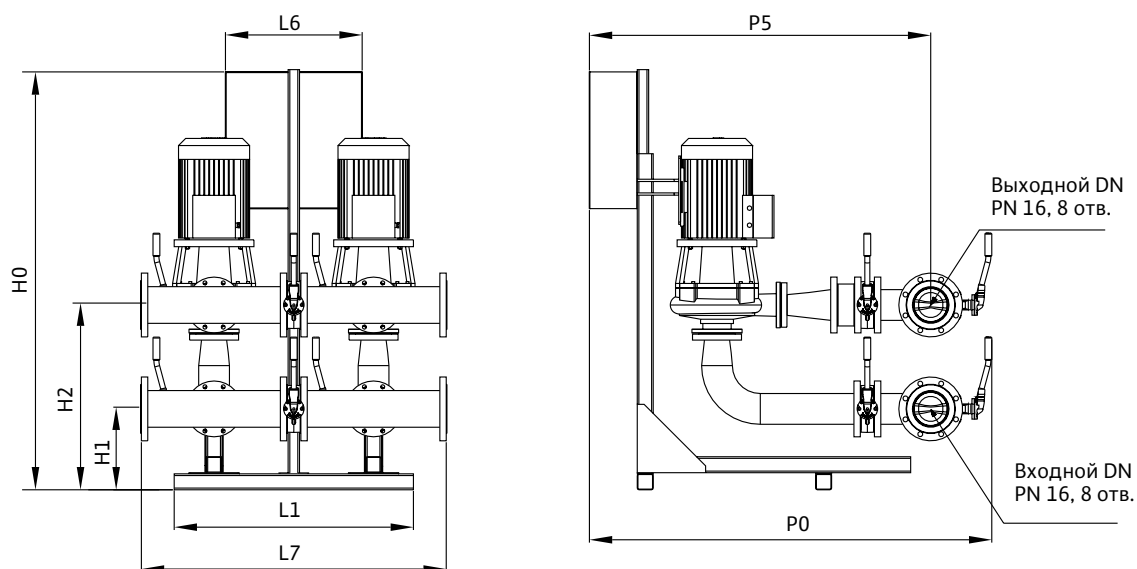
Рабочие характеристики соответствуют ISO 9906 (ГОСТ 6134-2007), приложение А. Приведены значения КПД насоса (без учета КПД электродвигателя). Потери на фитингах и клапанах не включены.

Данные мотора и прибора управления

Моноблочная насосная станция CO 2 BL 80/...	Номинальная мощность 1 насоса	Номинальный ток	Масса	Маркировка стандартного шкафа управления
	P_2 [кВт]	I_N [А]	m [кг]	
CO 2 BL 80/145-11/2/SK-FFS-R	11	20,5	732	SK-FFS/2-11(24A)/J-6,3A/V-3~1,0A
CO 2 BL 80/150-1.5/4/SK-FFS-R	1,5	3,4	522	SK-FFS/2-1,5(4A)/J-2,5A/V-3~1,0A
CO 2 BL 80/150-15/2/SK-FFS-R	15	26,5	727	SK-FFS/2-15(32A)/J-6,3A/V-3~1,0A
CO 2 BL 80/160-18.5/2/SK-FFS-R	18,5	31,8	818	SK-FFS/2-18(40A)/J-10A/V-3~1,0A
CO 2 BL 80/160-2.2/4/SK-FFS-R	2,2	5	506	SK-FFS/2-2,2(6A)/J-2,5A/V-3~1,0A
CO 2 BL 80/165-22/2/SK-FFS-R	22	38	762	SK-FFS/2-22(50A)/J-10A/V-3~1,0A
CO 2 BL 80/170-3/4/SK-FFS-R	3	6,6	526	SK-FFS/2-3,0(8A)/J-4,0A/V-3~1,0A
CO 2 BL 80/170-30/2/SK-FFS-R	30	55	950	SK-FFS/2-30(65A)/J-10A/V-3~1,0A
CO 2 BL 80/200-3/4/SK-FFS-R	3,0	6,6	547,4	SK-FFS/2-3,0(8A)/J-4,0A/V-3~1,0A
CO 2 BL 80/200-30/2/SK-FFS-R	30,0	55,0	893,4	SK-FFS/2-30(65A)/J-10A/V-3~1,0A
CO 2 BL 80/200-4/4/SK-FFS-R	4,0	8,4	553,4	SK-FFS/2-4,0(10A)/J-4,0A/V-3~1,0A
CO 2 BL 80/210-30/2/SK-FFS-R	30,0	55,0	893,4	SK-FFS/2-30(65A)/J-10A/V-3~1,0A
CO 2 BL 80/210-37/2/SK-FFS-R	37,0	64,8	936,4	SK-FFS/2-37(80A)/J-10A/V-3~1,0A
CO 2 BL 80/220-5.5/4/SK-FFS-R	5,5	11,3	595,4	SK-FFS/2-5,5(12A)/J-6,3A/V-3~1,0A
CO 2 BL 80/250-5.5/4/SK-FFS-R	5,5	11,3	621,4	SK-FFS/2-5,5(12A)/J-6,3A/V-3~1,0A
CO 2 BL 80/250-7.5/4/SK-FFS-R	7,5	14,9	683,4	SK-FFS/2-7,5(18A)/J-6,3A/V-3~1,0A
CO 2 BL 80/270-11/4/SK-FFS-R	11,0	22,0	763,4	SK-FFS/2-11(24A)/J-6,3A/V-3~1,0A

Все данные действительны для напряжения 3~400 В, 50 Гц. Отклонение напряжения $\pm 10\%$.

Габаритный чертеж Wilo-CO 2 BL 80/...



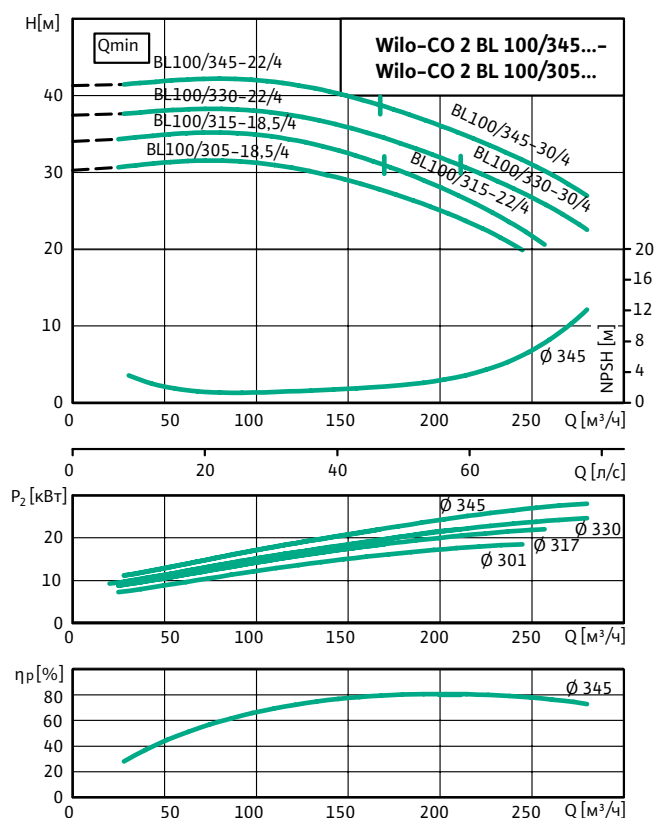
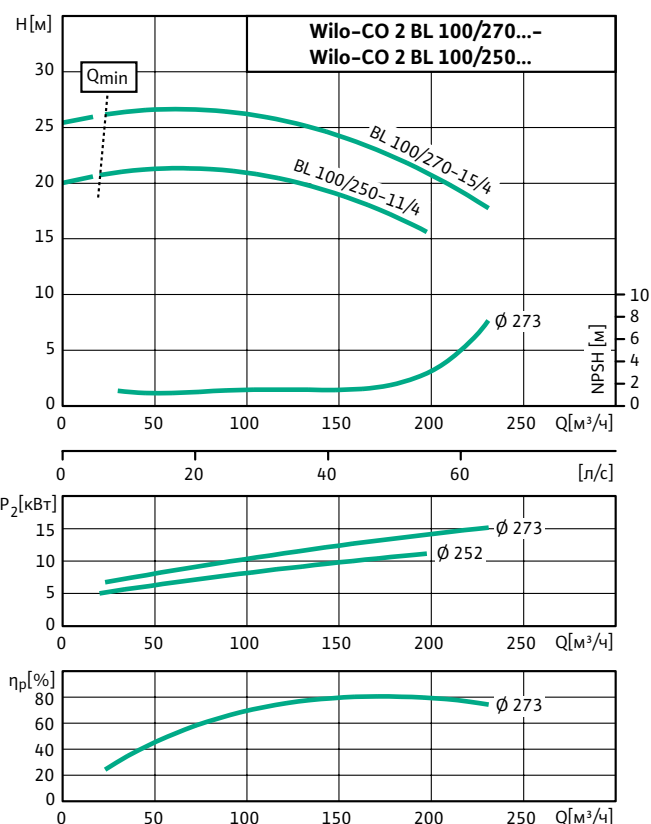
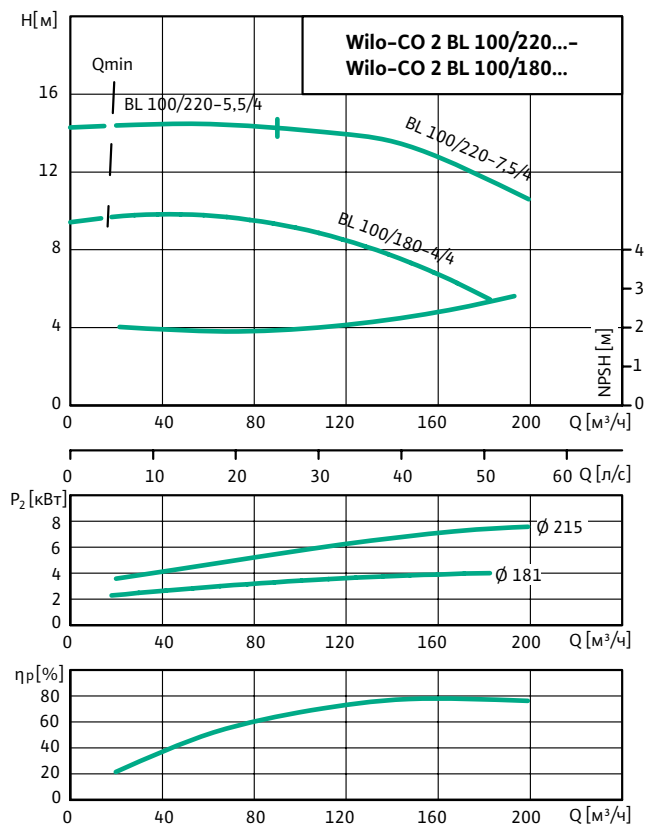
Размеры

CO 2 BL 80/...	Размеры, [мм]									
	Dвух	Dвх	H0	H1	H2	L1	L6	L7	P0	P5
CO 2 BL 80/145-11/2/SK-FFS-R	200	200	1880	433,2	1029,2	1040	600	1086	1791	1489
CO 2 BL 80/150-1.5/4/SK-FFS-R	200	200	1863	410	1006	1040	600	1086	1669	1367
CO 2 BL 80/150-15/2/SK-FFS-R	150	200	1880	433,2	1029,2	1044	600	1060	1755	1453
CO 2 BL 80/160-18.5/2/SK-FFS-R	200	200	1863	408,2	1004,2	1040	600	1086	1791	1489
CO 2 BL 80/160-2.2/4/SK-FFS-R	150	150	1863	410	1006	1044	600	1060	1599	1331
CO 2 BL 80/165-22/2/SK-FFS-R	200	200	1863	408	1004	1040	600	1086	1811	1509
CO 2 BL 80/170-3/4/SK-FFS-R	150	150	1863	410	1006	1044	600	1060	1599	1331
CO 2 BL 80/170-30/2/SK-FFS-R	200	200	1931	445,7	1041,7	1040	600	1086	1801	1499
CO 2 BL 80/200-3/4/SK-FFS-R	150	150	1863	357	813	1044	600	1060	1644	1376
CO 2 BL 80/200-30/2/SK-FFS-R	150	150	1863	385	841	1044	600	1060	1731	1488
CO 2 BL 80/200-4/4/SK-FFS-R	150	150	1863	357	813	1044	600	1060	1644	1376
CO 2 BL 80/210-30/2/SK-FFS-R	150	150	1863	384	840	1044	600	1060	1756	1488
CO 2 BL 80/210-37/2/SK-FFS-R	150	150	1900	484	940	1044	760	1060	1790	1484
CO 2 BL 80/220-5.5/4/SK-FFS-R	150	150	1863	412	868	1044	600	1060	1698	1430
CO 2 BL 80/250-5.5/4/SK-FFS-R	150	150	1863	421	877	1344	600	1344	1728	1460
CO 2 BL 80/250-7.5/4/SK-FFS-R	150	150	1863	421	877	1344	600	1344	1728	1460
CO 2 BL 80/270-11/4/SK-FFS-R	150	150	1863	381	837	1344	600	1344	1776	1508

Модульные насосные установки

Технические характеристики Wilo-CO 2 BL 100/...

Рабочие характеристики насосной установки с 1 основным насосом



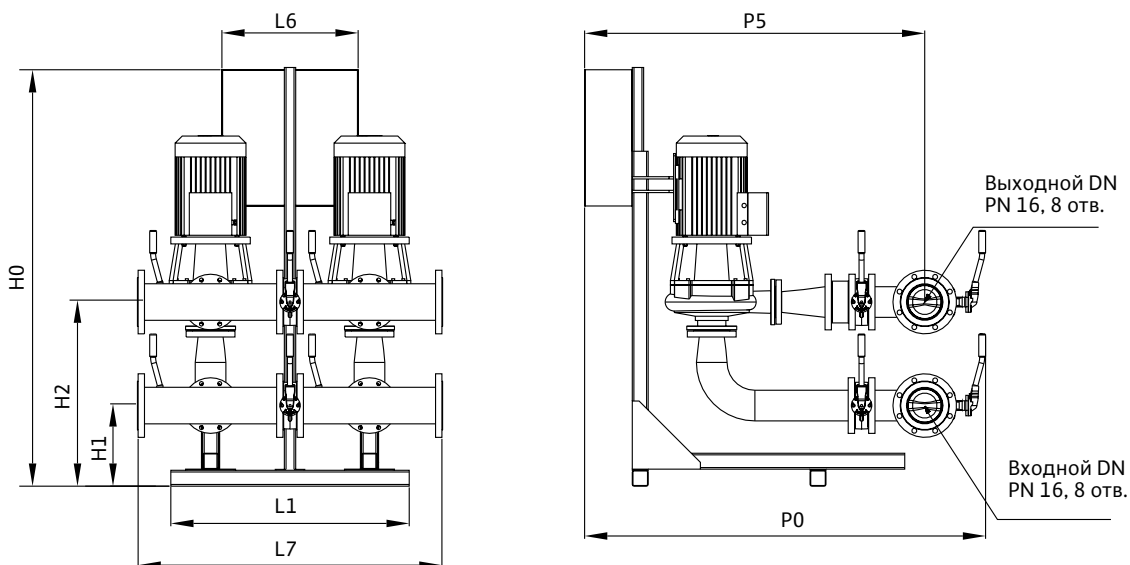
Рабочие характеристики соответствуют ISO 9906 (ГОСТ 6134-2007), приложение А. Приведены значения КПД насоса (без учета КПД электродвигателя). Потери на фитингах и клапанах не включены.

Данные мотора и прибора управления

Моноблочная насосная станция CO 2 BL 100/...	Номинальная мощность 1 насоса	Номинальный ток	Масса	Маркировка стандартного шкафа управления
	P_2 [кВт]	I_N [А]	m [кг]	
CO 2 BL 100/145-1.5/4/SK-FFS-R	1,5	3,4	552	SK-FFS/2-1,5(4A)/J-2,5A/V-3~1,0A
CO 2 BL 100/145-15/2/SK-FFS-R	15	26,5	778	SK-FFS/2-15(32A)/J-6,3A/V-3~1,0A
CO 2 BL 100/150-18.5/2/SK-FFS-R	18,5	31,8	836	SK-FFS/2-18(40A)/J-10A/V-3~1,0A
CO 2 BL 100/150-2.2/4/SK-FFS-R	2,2	5	572	SK-FFS/2-2,2(6A)/J-2,5A/V-3~1,0A
CO 2 BL 100/160-22/2/SK-FFS-R	22	38	956	SK-FFS/2-22(50A)/J-10A/V-3~1,0A
CO 2 BL 100/160-3/4/SK-FFS-R	3	6,6	588	SK-FFS/2-3,0(8A)/J-4,0A/V-3~1,0A
CO 2 BL 100/165-30/2/SK-FFS-R	30	55	1128	SK-FFS/2-30(65A)/J-10A/V-3~1,0A
CO 2 BL 100/170-37/2/SK-FFS-R	37	64,8	1199	SK-FFS/2-37(80A)/J-10A/V-3~1,0A
CO 2 BL 100/180-4/4/SK-FFS-R	4,0	8,4	635,4	SK-FFS/2-4,0(10A)/J-4,0A/V-3~1,0A
CO 2 BL 100/200-5.5/4/SK-FFS-R	5,5	11,3	660	SK-FFS/2-5,5(12A)/J-6,3A/V-3~1,0A
CO 2 BL 100/220-5.5/4/SK-FFS-R	5,5	11,3	681,4	SK-FFS/2-5,5(12A)/J-6,3A/V-3~1,0A
CO 2 BL 100/220-7.5/4/SK-FFS-R	7,5	14,9	743,4	SK-FFS/2-7,5(18A)/J-6,3A/V-3~1,0A
CO 2 BL 100/250-11/4/SK-FFS-R	11,0	22,0	865,4	SK-FFS/2-11(24A)/J-6,3A/V-3~1,0A
CO 2 BL 100/270-15/4/SK-FFS-R	15,0	29,8	887,4	SK-FFS/2-15(32A)/J-6,3A/V-3~1,0A
CO 2 BL 100/305-18.5/4/SK-FFS-R	18,5	34,3	1099,4	SK-FFS/2-18(40A)/J-10A/V-3~1,0A
CO 2 BL 100/315-18.5/4/SK-FFS-R	18,5	34,3	1121,4	SK-FFS/2-18(40A)/J-10A/V-3~1,0A
CO 2 BL 100/315-22/4/SK-FFS-R	22,0	40,2	1151,4	SK-FFS/2-22(50A)/J-10A/V-3~1,0A
CO 2 BL 100/330-22/4/SK-FFS-R	22,0	40,2	1151,4	SK-FFS/2-22(50A)/J-10A/V-3~1,0A
CO 2 BL 100/330-30/4/SK-FFS-R	30,0	55,5	1291,4	SK-FFS/2-30(65A)/J-10A/V-3~1,0A
CO 2 BL 100/345-22/4/SK-FFS-R	22,0	40,2	1151,4	SK-FFS/2-22(50A)/J-10A/V-3~1,0A
CO 2 BL 100/345-30/4/SK-FFS-R	30,0	55,5	1291,4	SK-FFS/2-30(65A)/J-10A/V-3~1,0A

Все данные действительны для напряжения 3~400 В, 50 Гц. Отклонение напряжения $\pm 10\%$.

Габаритный чертеж Wilo-CO 2 BL 100/...



Размеры

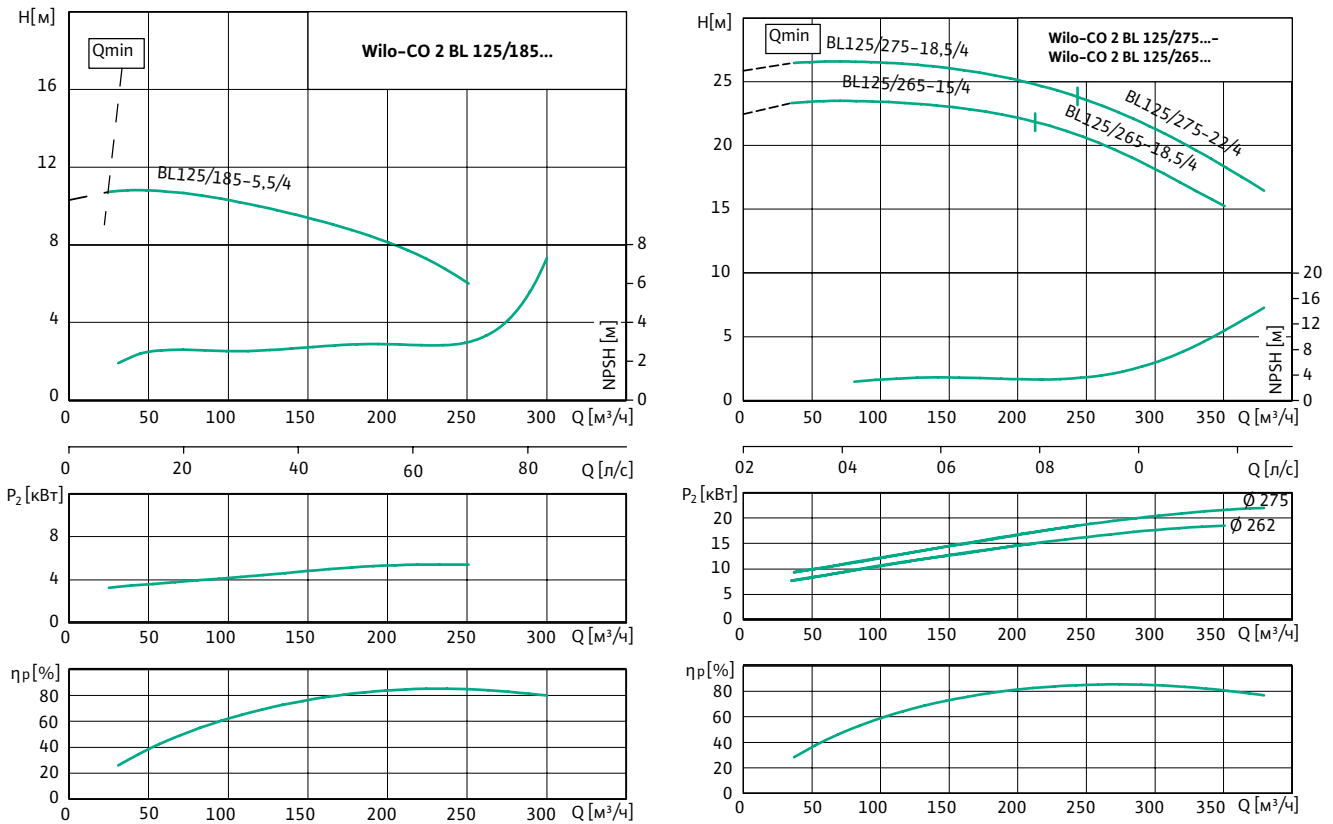
CO 2 BL 100/...

Размеры, [мм]

	Двух	Двх	H0	H1	H2	L1	L6	L7	P0	P5
CO 2 BL 100/145-1.5/4/SK-FFS-R	200	200	1863	363	886	1040	600	1086	1744	1442
CO 2 BL 100/145-15/2/SK-FFS-R	200	200	1863	396	919	1040	600	1086	1846	1544
CO 2 BL 100/150-18.5/2/SK-FFS-R	200	200	1863	471	994	1040	600	1086	1846	1544
CO 2 BL 100/150-2.2/4/SK-FFS-R	200	200	1863	363	886	1040	600	1086	1744	1442
CO 2 BL 100/160-22/2/SK-FFS-R	200	200	1863	458	981	1040	600	1086	1866	1564
CO 2 BL 100/160-3/4/SK-FFS-R	200	200	1863	363	886	1040	600	1086	1744	1442
CO 2 BL 100/165-30/2/SK-FFS-R	200	200	1863	408,5	931,5	1040	600	1086	1856	1554
CO 2 BL 100/170-37/2/SK-FFS-R	200	200	1900	408,5	931,5	1040	760	1086	1856	1554
CO 2 BL 100/180-4/4/SK-FFS-R	200	200	1863	377	900	1040	600	1086	1744	1442
CO 2 BL 100/200-5.5/4/SK-FFS-R	200	200	1863	432	955	1040	600	1086	1798	1496
CO 2 BL 100/220-5.5/4/SK-FFS-R	200	200	1863	432	955	1040	600	1086	1798	1496
CO 2 BL 100/220-7.5/4/SK-FFS-R	200	200	1863	432	955	1040	600	1086	1798	1496
CO 2 BL 100/250-11/4/SK-FFS-R	200	200	1863	385	923	1340	600	1340	1846	1544
CO 2 BL 100/270-15/4/SK-FFS-R	200	200	1863	385	923	1340	600	1340	1846	1544
CO 2 BL 100/305-18.5/4/SK-FFS-R	200	200	1863	412	950	1340	600	1340	1901	1599
CO 2 BL 100/315-18.5/4/SK-FFS-R	200	200	1863	412	950	1340	600	1340	1901	1594
CO 2 BL 100/315-22/4/SK-FFS-R	200	200	1863	412	950	1340	600	1340	1901	1599
CO 2 BL 100/330-22/4/SK-FFS-R	200	200	1863	412	950	1340	600	1340	1901	1599
CO 2 BL 100/330-30/4/SK-FFS-R	200	200	1944	462	1000	1340	600	1340	1891	1589
CO 2 BL 100/345-22/4/SK-FFS-R	200	200	1863	412	950	1340	600	1340	1901	1599
CO 2 BL 100/345-30/4/SK-FFS-R	200	200	1944	462	1000	1340	600	1340	1891	1589

Технические характеристики Wilo-CO 2 BL 125/...

Рабочие характеристики насосной установки с 1 основным насосом



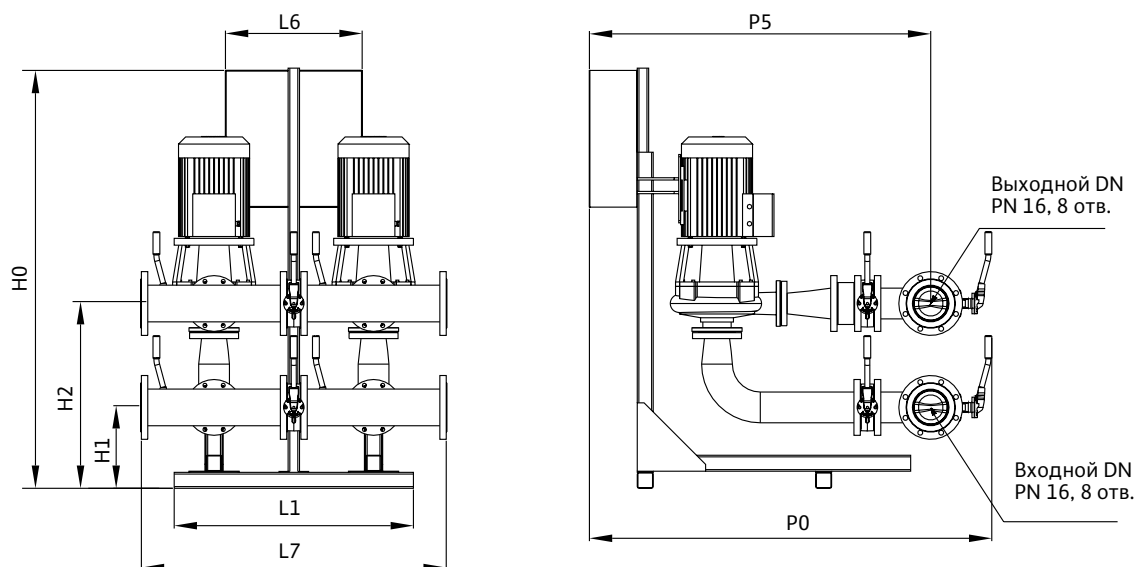
Рабочие характеристики соответствуют ISO 9906 (ГОСТ 6134–2007), приложение А. Приведены значения КПД насоса (без учета КПД электродвигателя). Потери на фитингах и клапанах не включены.

Данные мотора и прибора управления

Моноблочная насосная станция CO 2 BL 125/...	Номинальная мощность 1 насоса	Номинальный ток	Масса	Маркировка стандартного шкафа управления
	P_2 [кВт]	I_N [А]	m [кг]	
CO 2 BL 125/185-5.5/4/SK-FFS-R	5,5	11,3	915,4	SK-FFS/2-5,5(12A)/J-6,3A/V-3~1,0A
CO 2 BL 125/210-7.5/4/SK-FFS-R	7,5	14,9	853	SK-FFS/2-7,5(18A)/J-6,3A/V-3~1,0A
CO 2 BL 125/225-11/4/SK-FFS-R	11	22	953	SK-FFS/2-11(24A)/J-6,3A/V-3~1,0A
CO 2 BL 125/245-15/4/SK-FFS-R	15	29,8	1021	SK-FFS/2-15(32A)/J-6,3A/V-3~1,0A
CO 2 BL 125/265-15/4/SK-FFS-R	15,0	29,8	1125,4	SK-FFS/2-15(32A)/J-6,3A/V-3~1,0A
CO 2 BL 125/265-18.5/4/SK-FFS-R	18,5	34,3	1273,4	SK-FFS/2-18(40A)/J-10A/V-3~1,0A
CO 2 BL 125/275-18.5/4/SK-FFS-R	18,5	34,3	1273,4	SK-FFS/2-18(40A)/J-10A/V-3~1,0A
CO 2 BL 125/275-22/4/SK-FFS-R	22,0	40,2	1303,4	SK-FFS/2-22(50A)/J-10A/V-3~1,0A

Все данные действительны для напряжения 3~400 В, 50 Гц. Отклонение напряжения ± 10 %.

Габаритный чертеж Wilo-CO 2 BL 125/...



Размеры

CO 2 BL 125/...

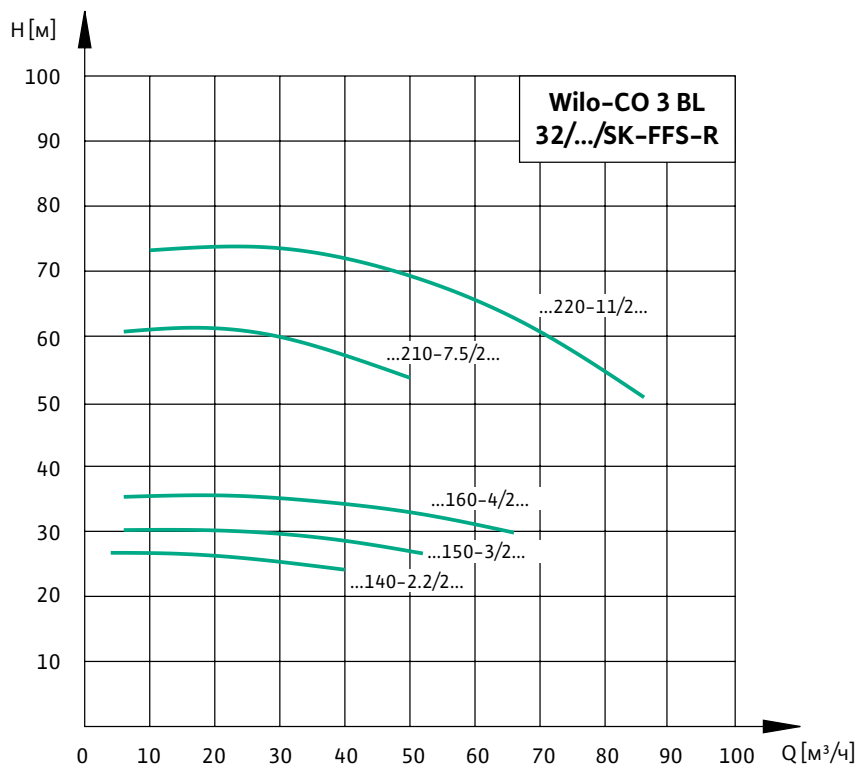
Размеры, [мм]

	Двых	Двх	H0	H1	H2	L1	L6	L7	P0	P5
CO 2 BL 125/185-5.5/4/SK-FFS-R	250	250	1863	420	1043	1332	600	1380	1994	1552
CO 2 BL 125/210-7.5/4/SK-FFS-R	200	250	1863	520	1143	1340	600	1340	1973	1531
CO 2 BL 125/225-11/4/SK-FFS-R	200	250	1980	479	1102	1340	600	1340	2021	1579
CO 2 BL 125/245-15/4/SK-FFS-R	200	250	1984	538	1161	1340	600	1340	2081	1639
CO 2 BL 125/265-15/4/SK-FFS-R	250	250	1894	448	1071	1332	600	1380	2102	1660
CO 2 BL 125/265-18.5/4/SK-FFS-R	250	250	1942	423	1046	1332	600	1380	2102	1660
CO 2 BL 125/275-18.5/4/SK-FFS-R	250	250	1942	423	1046	1332	600	1380	2102	1660
CO 2 BL 125/275-22/4/SK-FFS-R	250	250	1942	423	1046	1332	600	1380	2102	1660

Величина потерь напора на фитингах и коллекторах при значении расхода – 50% от максимального

Название	Потери напора, ΔH, м
CO 2 BL 100/180-4/4/SK-FFS-R	0,7
CO 2 BL 100/220-5.5/4/SK-FFS-R	0,3
CO 2 BL 100/220-7.5/4/SK-FFS-R	0,8
CO 2 BL 100/250-11/4/SK-FFS-R	0,8
CO 2 BL 100/270-15/4/SK-FFS-R	1,9
CO 2 BL 100/305-18.5/4/SK-FFS-R	1,3
CO 2 BL 100/315-18.5/4/SK-FFS-R	0,6
CO 2 BL 100/315-22/4/SK-FFS-R	1,4
CO 2 BL 100/330-22/4/SK-FFS-R	1
CO 2 BL 100/330-30/4/SK-FFS-R	1,7
CO 2 BL 100/345-22/4/SK-FFS-R	0,7
CO 2 BL 100/345-30/4/SK-FFS-R	1,7
CO 2 BL 125/185-5.5/4/SK-FFS-R	0,5
CO 2 BL 125/265-15/4/SK-FFS-R	0,5
CO 2 BL 125/265-18.5/4/SK-FFS-R	1,1
CO 2 BL 125/275-18.5/4/SK-FFS-R	0,6
CO 2 BL 125/275-22/4/SK-FFS-R	1,3
CO 2 BL 32/140-2.2/2/SK-FFS-R	1,1
CO 2 BL 32/150-3/2/SK-FFS-R	1,8
CO 2 BL 32/160-4/2/SK-FFS-R	2,7
CO 2 BL 32/210-7.5/2/SK-FFS-R	1,7
CO 2 BL 32/220-11/2/SK-FFS-R	4,9
CO 2 BL 40/140-3/2/SK-FFS-R	1,4
CO 2 BL 40/170-5.5/2/SK-FFS-R	1,3
CO 2 BL 40/210-1.5/4/SK-FFS-R	1,2
CO 2 BL 40/220-11/2/SK-FFS-R	1,2
CO 2 BL 40/230-15/2/SK-FFS-R	3,2
CO 2 BL 40/240-18.5/2/SK-FFS-R	3,4
CO 2 BL 40/240-2.2/4/SK-FFS-R	0,5
CO 2 BL 40/245-22/2/SK-FFS-R	4,4
CO 2 BL 40/260-22/2/SK-FFS-R	3,2
CO 2 BL 40/265-3/4/SK-FFS-R	1
CO 2 BL 40/265-4/4/SK-FFS-R	2,1
CO 2 BL 50/120-3/2/SK-FFS-R	1,7
CO 2 BL 50/150-5.5/2/SK-FFS-R	1,8
CO 2 BL 50/170-1.1/4/SK-FFS-R	0,8
CO 2 BL 50/200-11/2/SK-FFS-R	1,8
CO 2 BL 50/210-15/2/SK-FFS-R	3,3
CO 2 BL 50/220-18.5/2/SK-FFS-R	4,6
CO 2 BL 50/220-2.2/4/SK-FFS-R	1
CO 2 BL 50/250-3/4/SK-FFS-R	0,8
CO 2 BL 50/260-30/2/SK-FFS-R	4,7
CO 2 BL 65/120-4/2/SK-FFS-R	1,6

Название	Потери напора, ΔH, м
CO 2 BL 65/150-1.1/4/SK-FFS-R	0,6
CO 2 BL 65/170-11/2/SK-FFS-R	1,1
CO 2 BL 65/190-15/2/SK-FFS-R	0,9
CO 2 BL 65/190-18.5/2/SK-FFS-R	2,6
CO 2 BL 65/210-18.5/2/SK-FFS-R	1,2
CO 2 BL 65/210-22/2/SK-FFS-R	2,6
CO 2 BL 65/220-30/2/SK-FFS-R	4,3
CO 2 BL 65/265-5.5/4/SK-FFS-R	0,5
CO 2 BL 80/200-3/4/SK-FFS-R	0,2
CO 2 BL 80/200-30/2/SK-FFS-R	2,9
CO 2 BL 80/200-4/4/SK-FFS-R	0,8
CO 2 BL 80/210-30/2/SK-FFS-R	3,3
CO 2 BL 80/210-37/2/SK-FFS-R	4,3
CO 2 BL 80/220-5.5/4/SK-FFS-R	0,9
CO 2 BL 80/250-5.5/4/SK-FFS-R	0,3
CO 2 BL 80/250-7.5/4/SK-FFS-R	0,9
CO 2 BL 80/270-11/4/SK-FFS-R	1,5

Технические характеристики Wilo-CO 3 BL 32/...
Рабочие характеристики насосной установки с 2 основными насосами


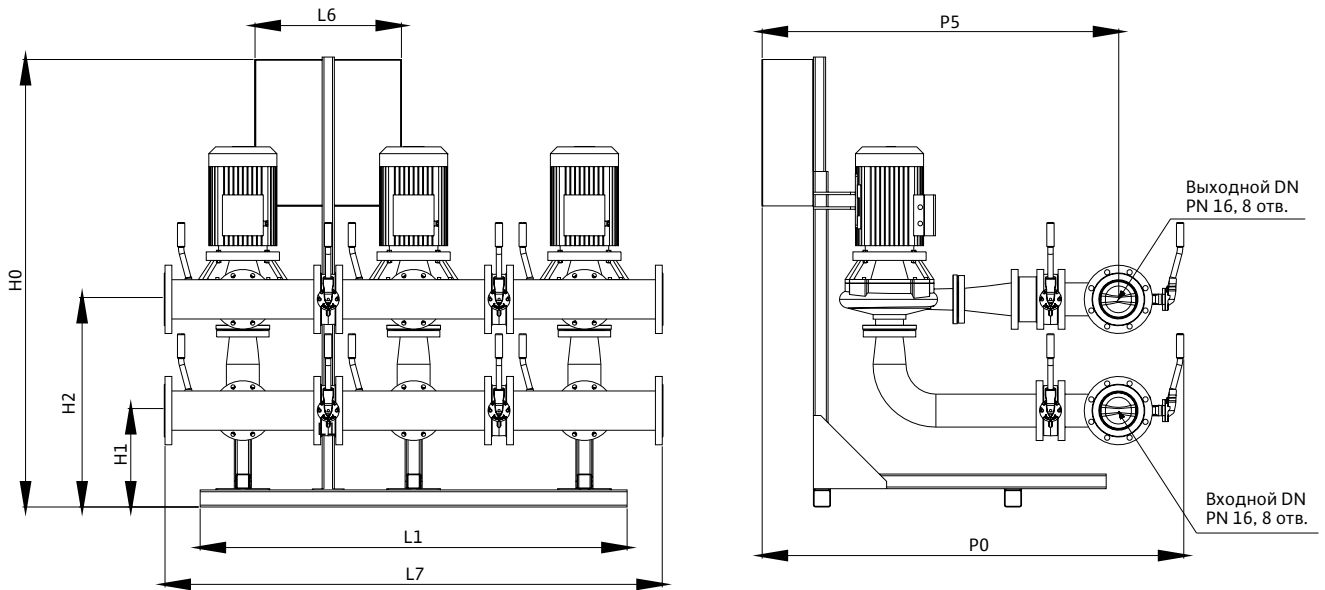
Рабочие характеристики соответствуют ISO 9906 (ГОСТ 6134–2007), приложение А.
 Потери на фитингах и клапанах не включены.

Данные мотора и прибора управления

Моноблочная насосная станция CO 3 BL 32/...	Номинальная мощность 1 насоса	Номинальный ток	Масса	Маркировка стандартного шкафа управления
	P_2 [кВт]	I_N [А]	m [кг]	
CO 3 BL 32/140-2.2/2/SK-FFS-R	2,2	4,4	500,4	SK-FFS/3-2,2(6A)/J-2,5A
CO 3 BL 32/150-0.37/4/SK-FFS-R	0,37	1,06	495,9	SK-FFS/3-0,75(2,5A)/J-2,5A
CO 3 BL 32/150-3/2/SK-FFS-R	3,0	6,1	521,4	SK-FFS/3-3,0(8A)/J-4,0A
CO 3 BL 32/160-0.55/4/SK-FFS-R	0,55	1,4	510,9	SK-FFS/3-0,75(2,5A)/J-2,5A
CO 3 BL 32/160-4/2/SK-FFS-R	4,0	7,8	555,6	SK-FFS/3-4,0(10A)/J-4,0A
CO 3 BL 32/170-0.75/4/SK-FFS-R	0,75	1,9	519,9	SK-FFS/3-0,75(2,5A)/J-2,5A
CO 3 BL 32/170-5.5/2/SK-FFS-R	5,5	10,2	678,7	SK-FFS/3-5,5(12A)/J-6,3A
CO 3 BL 32/210-1.1/4/SK-FFS-R	1,1	2,5	552,9	SK-FFS/3-1,5(4A)/J-2,5A
CO 3 BL 32/210-7.5/2/SK-FFS-R	7,5	13,3	647,4	SK-FFS/3-7,5(18A)/J-6,3A
CO 3 BL 32/220-1.5/4/SK-FFS-R	1,5	3,4	555,9	SK-FFS/3-1,5(4A)/J-2,5A
CO 3 BL 32/220-11/2/SK-FFS-R	11,0	20,5	819,6	SK-FFS/3-11(24A)/J-6,3A

Все данные действительны для напряжения 3~400 В, 50 Гц. Отклонение напряжения $\pm 10\%$.

Габаритный чертеж Wilo-CO 3 BL 32/...



Размеры

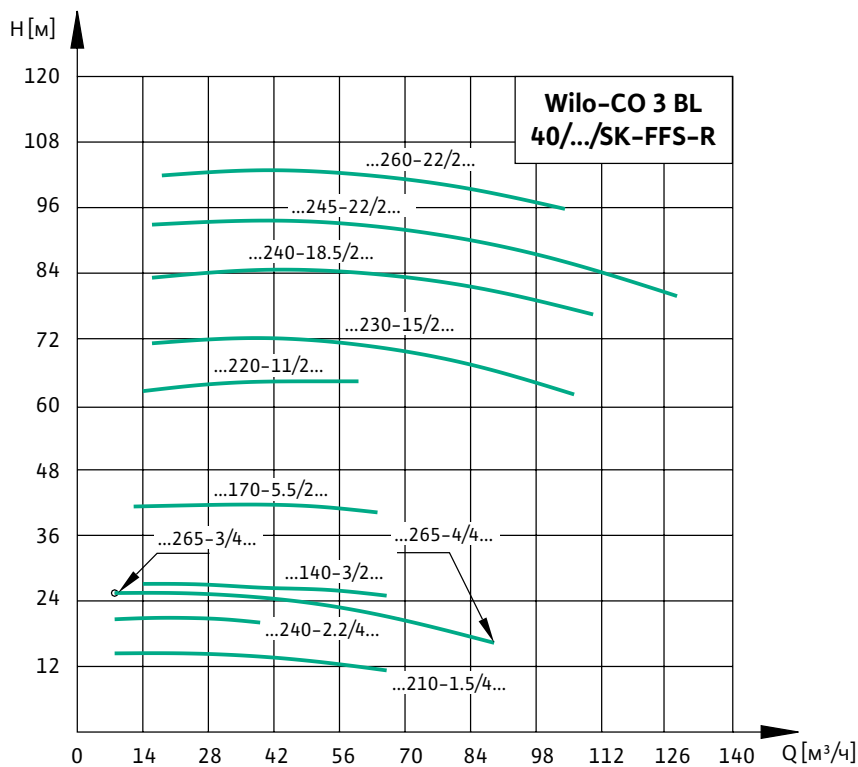
CO 3 BL 32/...

Размеры, [мм]

	Двых	Двх	H0	H1	H2	L1	L6	L7	P0	P5
CO 3 BL 32/140-2.2/2/SK-FFS-R	65	80	1863	459	846	1604	600	1604	1351	1150
CO 3 BL 32/150-0.37/4/SK-FFS-R	80	80	1863	459	846	1604	600	1604	1359	1158
CO 3 BL 32/150-3/2/SK-FFS-R	65	80	1863	459	846	1604	600	1604	1351	1150
CO 3 BL 32/160-0.55/4/SK-FFS-R	80	80	1863	459	846	1604	600	1604	1359	1158
CO 3 BL 32/160-4/2/SK-FFS-R	65	100	1863	459	846	1604	600	1604	1375	1150
CO 3 BL 32/170-0.75/4/SK-FFS-R	80	80	1863	467	854	1604	600	1604	1359	1158
CO 3 BL 32/170-5.5/2/SK-FFS-R	80	100	1863	314,6	701,6	1604	600	1604	1477	1252
CO 3 BL 32/210-1.1/4/SK-FFS-R	80	80	1863	471	858	1604	600	1604	1399	1198
CO 3 BL 32/210-7.5/2/SK-FFS-R	65	80	1863	307	694	1604	600	1604	1465	1264
CO 3 BL 32/220-1.5/4/SK-FFS-R	80	80	1863	471	858	1604	600	1604	1399	1198
CO 3 BL 32/220-11/2/SK-FFS-R	65	100	1863	367	754	1604	600	1604	1537	1312

Технические характеристики Wilo-CO 3 BL 40/...

Рабочие характеристики насосной установки с 2 основными насосами



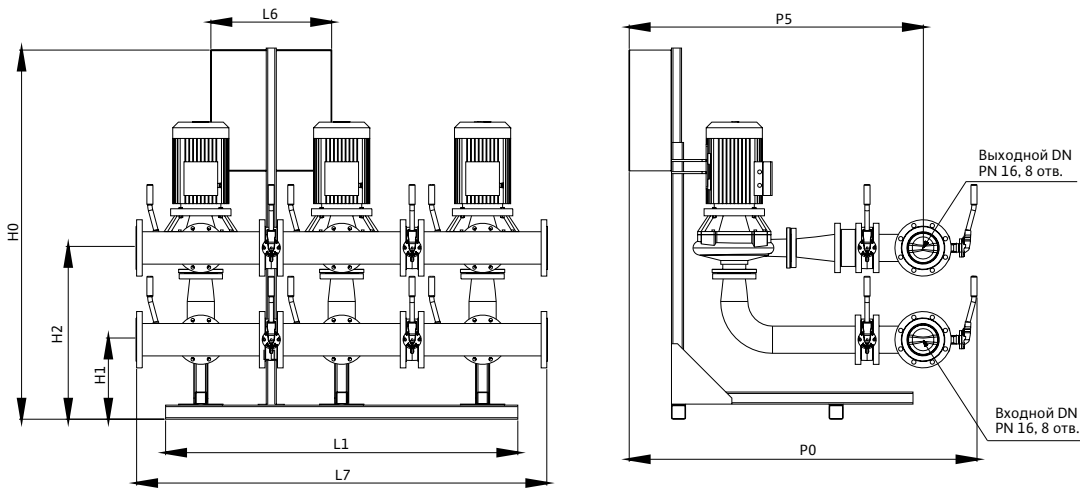
Рабочие характеристики соответствуют ISO 9906 (ГОСТ 6134–2007), приложение А.
Потери на фитингах и клапанах не включены.

Данные мотора и прибора управления

Моноблочная насосная станция CO 3 BL 40/...	Номинальная мощность 1 насоса	Номинальный ток	Масса	Маркировка стандартного шкафа управления
	P_2 [кВт]	I_N [А]	m [кг]	
CO 3 BL 40/110-1.5/2/SK-FFS-R	1,5	3,2	557,1	SK-FFS/3-1,5(4A)/J-2,5A
CO 3 BL 40/120-2.2/2/SK-FFS-R	2,2	4,4	566,1	SK-FFS/3-2,2(6A)/J-2,5A
CO 3 BL 40/130-3/2/SK-FFS-R	3	6,1	587,1	SK-FFS/3-3,0(8A)/J-4,0A
CO 3 BL 40/140-3/2/SK-FFS-R	3,0	6,1	532,2	SK-FFS/3-3,0(8A)/J-4,0A
CO 3 BL 40/140-4/2/SK-FFS-R	4	7,8	608,1	SK-FFS/3-4,0(10A)/J-4,0A
CO 3 BL 40/150-0.55/4/SK-FFS-R	0,55	1,4	544,1	SK-FFS/3-0,75(2,5A)/J-2,5A
CO 3 BL 40/160-0.75/4/SK-FFS-R	0,75	1,9	556,1	SK-FFS/3-0,75(2,5A)/J-2,5A
CO 3 BL 40/160-5.5/2/SK-FFS-R	5,5	10,2	713,1	SK-FFS/2-5,5(12A)/J-6,3A
CO 3 BL 40/170-1.1/4/SK-FFS-R	1,1	2,5	568,1	SK-FFS/3-1,5(4A)/J-2,5A
CO 3 BL 40/170-5.5/2/SK-FFS-R	5,5	10,2	628,2	SK-FFS/3-5,5(12A)/J-6,3A
CO 3 BL 40/170-7.5/2/SK-FFS-R	7,5	13,3	737,1	SK-FFS/3-7,5(18A)/J-6,3A
CO 3 BL 40/180-7.5/2/SK-FFS-R	7,5	13,3	755,1	SK-FFS/3-7,5(18A)/J-6,3A
CO 3 BL 40/210-1.5/4/SK-FFS-R	1,5	3,4	550,2	SK-FFS/3-1,5(4A)/J-2,5A
CO 3 BL 40/210-11/2/SK-FFS-R	11	20,5	947,1	SK-FFS/3-11(24A)/J-6,3A
CO 3 BL 40/220-11/2/SK-FFS-R	11,0	20,5	832,2	SK-FFS/3-11(24A)/J-6,3A
CO 3 BL 40/220-15/2/SK-FFS-R	15	26,5	971,1	SK-FFS/3-15(32A)/J-6,3A
CO 3 BL 40/220-2.2/4/SK-FFS-R	2,2	5	628,1	SK-FFS/3-2,2(6A)/J-2,5A
CO 3 BL 40/225-2.2/4/SK-FFS-R	2,2	5	658,1	SK-FFS/3-2,2(6A)/J-2,5A
CO 3 BL 40/230-15/2/SK-FFS-R	15,0	26,5	919,2	SK-FFS/3-15(32A)/J-6,3A
CO 3 BL 40/230-18.5/2/SK-FFS-R	18,5	31,8	1127,1	SK-FFS/3-18(40A)/J-10A
CO 3 BL 40/240-18.5/2/SK-FFS-R	18,5	31,8	1012,2	SK-FFS/3-18(40A)/J-10A
CO 3 BL 40/240-2.2/4/SK-FFS-R	2,2	5,0	607,2	SK-FFS/3-2,2(6A)/J-2,5A
CO 3 BL 40/240-22/2/SK-FFS-R	22	38	1324,1	SK-FFS/3-22(50A)/J-10A
CO 3 BL 40/240-3/4/SK-FFS-R	3	6,6	682,1	SK-FFS/3-3,0(8A)/J-4,0A
CO 3 BL 40/245-22/2/SK-FFS-R	22,0	38,0	1205,4	SK-FFS/3-22(50A)/J-10A
CO 3 BL 40/245-30/2/SK-FFS-R	30	55	1629,1	SK-FFS/3-30(65A)/J-10A
CO 3 BL 40/260-22/2/SK-FFS-R	22,0	38,0	1192,2	SK-FFS/3-22(50A)/J-10A
CO 3 BL 40/260-30/2/SK-FFS-R	30	55	1629,1	SK-FFS/3-30(65A)/J-10A
CO 3 BL 40/265-3/4/SK-FFS-R	3,0	6,6	631,2	SK-FFS/3-3,0(8A)/J-4,0A
CO 3 BL 40/265-4/4/SK-FFS-R	4,0	8,4	640,2	SK-FFS/3-4,0(10A)/J-4,0A

Все данные действительны для напряжения 3~400 В, 50 Гц. Отклонение напряжения ± 10 %.

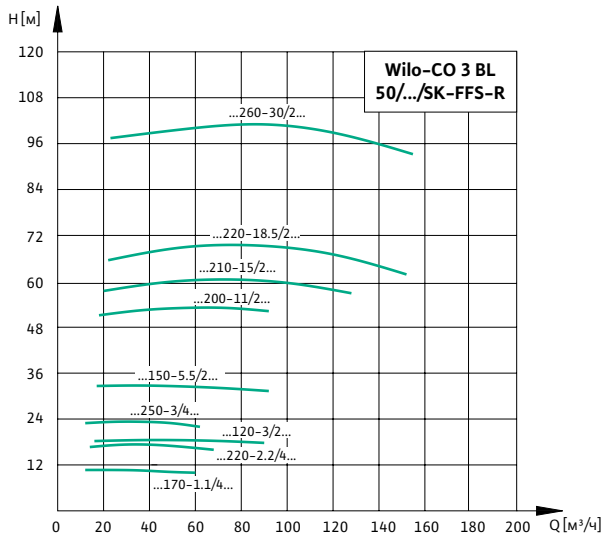
Модульные насосные установки

Габаритный чертеж Wilo-CO 3 BL 40/...

Размеры
CO 3 BL 40/...
Размеры, [мм]

	Двух	Двх	H0	H1	H2	L1	L6	L7	P0	P5
CO 3 BL 40/110-1.5/2/SK-FFS-R	100	125	1863	432	846	1598	600	1598	1411	1156
CO 3 BL 40/120-2.2/2/SK-FFS-R	100	125	1863	432	846	1598	600	1598	1411	1156
CO 3 BL 40/130-3/2/SK-FFS-R	100	125	1863	428	842	1598	600	1598	1411	1156
CO 3 BL 40/140-3/2/SK-FFS-R	80	100	1863	448	842	1604	600	1604	1363	1138
CO 3 BL 40/140-4/2/SK-FFS-R	100	125	1863	428	842	1598	600	1598	1411	1156
CO 3 BL 40/150-0.55/4/SK-FFS-R	100	100	1863	428	842	1598	600	1598	1401	1176
CO 3 BL 40/160-0.75/4/SK-FFS-R	100	100	1863	438	852	1598	600	1598	1401	1176
CO 3 BL 40/160-5.5/2/SK-FFS-R	100	125	1863	386,6	800,6	1598	600	1598	1525	1270
CO 3 BL 40/170-1.1/4/SK-FFS-R	100	100	1863	438	852	1598	600	1598	1401	1176
CO 3 BL 40/170-5.5/2/SK-FFS-R	80	100	1863	306,5	700,5	1604	600	1604	1477	1252
CO 3 BL 40/170-7.5/2/SK-FFS-R	100	125	1863	386,6	800,6	1598	600	1598	1525	1270
CO 3 BL 40/180-7.5/2/SK-FFS-R	100	125	1863	353	787	1598	600	1598	1545	1290
CO 3 BL 40/210-1.5/4/SK-FFS-R	80	100	1863	498	832	1604	600	1604	1423	1198
CO 3 BL 40/210-11/2/SK-FFS-R	100	125	1863	413	847	1598	600	1598	1593	1338
CO 3 BL 40/220-11/2/SK-FFS-R	80	100	1863	323	647	1604	600	1604	1545	1320
CO 3 BL 40/220-15/2/SK-FFS-R	100	125	1863	413	847	1598	600	1598	1593	1338
CO 3 BL 40/220-2.2/4/SK-FFS-R	100	100	1863	410	844	1598	600	1598	1441	1216
CO 3 BL 40/225-2.2/4/SK-FFS-R	100	100	1863	396	830	1598	600	1598	1506	1281
CO 3 BL 40/230-15/2/SK-FFS-R	80	125	1863	329	743	1604	600	1604	1620	1365
CO 3 BL 40/230-18.5/2/SK-FFS-R	100	125	1863	384	818	1598	760	1598	1638	1383
CO 3 BL 40/240-18.5/2/SK-FFS-R	80	125	1863	404	818	1604	760	1604	1620	1365
CO 3 BL 40/240-2.2/4/SK-FFS-R	80	100	1863	496	830	1604	600	1604	1488	1263
CO 3 BL 40/240-22/2/SK-FFS-R	100	150	1863	371	805	1598	760	1598	1671	1403
CO 3 BL 40/240-3/4/SK-FFS-R	100	100	1863	396	830	1598	600	1598	1506	1281
CO 3 BL 40/245-22/2/SK-FFS-R	100	125	1863	391	805	1598	760	1598	1640	1385
CO 3 BL 40/245-30/2/SK-FFS-R	100	150	1863	404,5	838,5	1598	800	1598	1751	1483
CO 3 BL 40/260-30/2/SK-FFS-R	100	150	1863	391	805	1604	760	1604	1640	1385
CO 3 BL 40/260-22/2/SK-FFS-R	80	125	1863	404,5	838,5	1598	800	1598	1751	1483
CO 3 BL 40/265-3/4/SK-FFS-R	80	100	1863	496	830	1604	600	1604	1488	1263
CO 3 BL 40/265-4/4/SK-FFS-R	80	100	1863	496	830	1604	600	1604	1488	1263

Технические характеристики Wilo-CO 3 BL 50/...

Рабочие характеристики насосной установки с 2 основными насосами



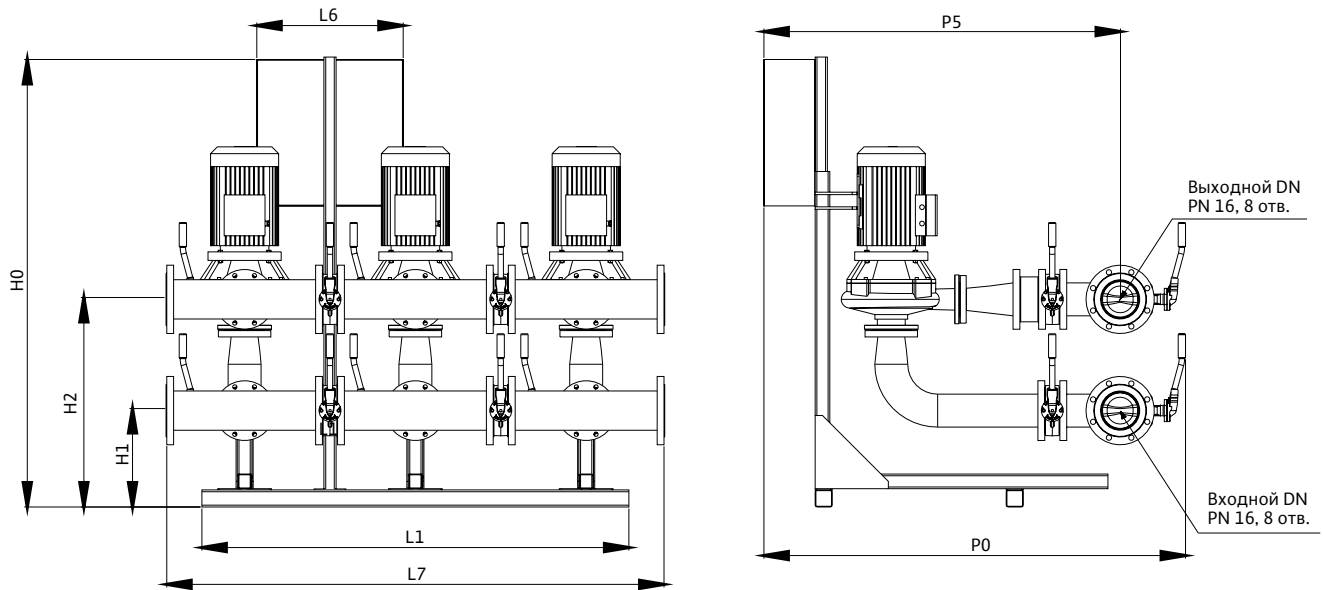
Рабочие характеристики соответствуют ISO 9906 (ГОСТ 6134-2007), приложение А.
Потери на фитингах и клапанах не включены.

Данные мотора и прибора управления

Моноблочная насосная станция CO 3 BL 50/...	Номинальная мощность 1 насоса	Номинальный ток	Масса	Маркировка стандартного шкафа управления
	P_2 [кВт]	I_N [А]	m [кг]	
CO 3 BL 50/110-3/2/SK-FFS-R	3	6,1	613,1	SK-FFS/3-3,0(8A)/J-4,0A
CO 3 BL 50/120-3/2/SK-FFS-R	3,0	6,1	559,2	SK-FFS/3-3,0(8A)/J-4,0A
CO 3 BL 50/120-4/2/SK-FFS-R	4	7,8	649,1	SK-FFS/3-4,0(10A)/J-4,0A
CO 3 BL 50/130-5.5/2/SK-FFS-R	5,5	10,2	738,3	SK-FFS/3-5,5(12A)/J-6,3A
CO 3 BL 50/140-5.5/2/SK-FFS-R	5,5	10,2	721,3	SK-FFS/3-5,5(12A)/J-6,3A
CO 3 BL 50/140-7.5/2/SK-FFS-R	7,5	13,3	750,3	SK-FFS/3-7,5(18A)/J-6,3A
CO 3 BL 50/150-5.5/2/SK-FFS-R	5,5	10,2	655,2	SK-FFS/3-5,5(12A)/J-6,3A
CO 3 BL 50/150-7.5/2/SK-FFS-R	7,5	13,3	771,3	SK-FFS/3-7,5(18A)/J-6,3A
CO 3 BL 50/160-1.1/4/SK-FFS-R	1,1	2,5	647,3	SK-FFS/3-1,5(4A)/J-2,5A
CO 3 BL 50/170-1.1/4/SK-FFS-R	1,1	2,5	544,2	SK-FFS/3-1,5(4A)/J-2,5A
CO 3 BL 50/170-1.5/4/SK-FFS-R	1,5	3,4	650,3	SK-FFS/3-1,5(4A)/J-2,5A
CO 3 BL 50/170-11/2/SK-FFS-R	11	20,5	942,3	SK-FFS/3-11(24A)/J-6,3A
CO 3 BL 50/200-11/2/SK-FFS-R	11,0	20,5	856,2	SK-FFS/3-11(24A)/J-6,3A
CO 3 BL 50/200-15/2/SK-FFS-R	15	26,5	1014,3	SK-FFS/3-15(32A)/J-6,3A
CO 3 BL 50/200-2.2/4/SK-FFS-R	2,2	5	652,3	SK-FFS/3-2,2(6A)/J-2,5A
CO 3 BL 50/210-15/2/SK-FFS-R	15,0	26,5	898,2	SK-FFS/3-15(32A)/J-6,3A
CO 3 BL 50/210-18.5/2/SK-FFS-R	18,5	31,8	1100,3	SK-FFS/3-18(40A)/J-10A
CO 3 BL 50/220-18.5/2/SK-FFS-R	18,5	31,8	952,2	SK-FFS/3-18(40A)/J-10A
CO 3 BL 50/220-2.2/4/SK-FFS-R	2,2	5,0	592,2	SK-FFS/3-2,2(6A)/J-2,5A
CO 3 BL 50/220-22/2/SK-FFS-R	22	38	1190,3	SK-FFS/3-22(50A)/J-10A
CO 3 BL 50/220-3/4/SK-FFS-R	3	6,6	676,3	SK-FFS/3-3,0(8A)/J-4,0A
CO 3 BL 50/240-30/2/SK-FFS-R	30	55	1675,3	SK-FFS/3-30(65A)/J-10A
CO 3 BL 50/250-3/4/SK-FFS-R	3,0	6,6	634,2	SK-FFS/3-3,0(8A)/J-4,0A
CO 3 BL 50/250-4/4/SK-FFS-R	4	8,4	703,3	SK-FFS/3-4,0(10A)/J-4,0A
CO 3 BL 50/260-30/2/SK-FFS-R	30,0	55,0	1482,2	SK-FFS/3-30(65A)/J-10A
CO 3 BL 50/260-37/2/SK-FFS-R	37	64,8	1797,3	SK-FFS/3-37(80A)/J-10A

Все данные действительны для напряжения 3~400 В, 50 Гц. Отклонение напряжения ± 10 %.

Габаритный чертеж Wilo-CO 3 BL 50/...



Размеры

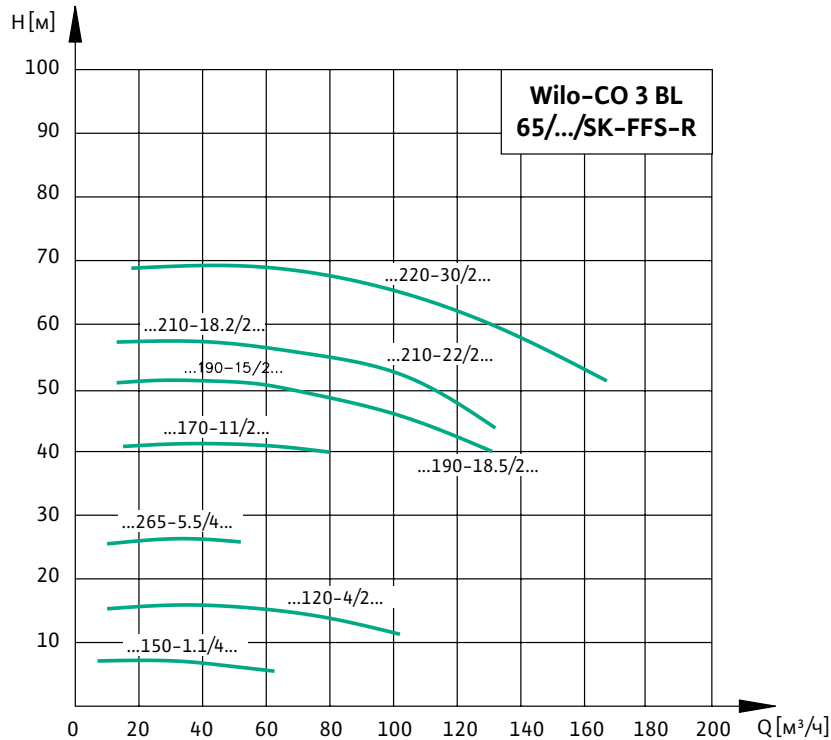
CO 3 BL 50/...

Размеры, [мм]

	Двух	Двх	H0	H1	H2	L1	L6	L7	P0	P5
CO 3 BL 50/110-3/2/SK-FFS-R	100	150	1863	401	835	1598	600	1598	1444	1176
CO 3 BL 50/120-3/2/SK-FFS-R	100	100	1863	501	835	1598	600	1598	1401	1176
CO 3 BL 50/120-4/2/SK-FFS-R	100	150	1863	398	832	1598	600	1598	1444	1176
CO 3 BL 50/130-5.5/2/SK-FFS-R	125	150	1863	356,4	790,4	1594	600	1594	1546	1278
CO 3 BL 50/140-5.5/2/SK-FFS-R	125	125	1863	356,4	790,4	1594	600	1594	1533	1278
CO 3 BL 50/140-7.5/2/SK-FFS-R	125	150	1863	356,4	790,4	1594	600	1594	1546	1278
CO 3 BL 50/150-5.5/2/SK-FFS-R	100	100	1863	358,6	692,6	1598	600	1598	1515	1290
CO 3 BL 50/150-7.5/2/SK-FFS-R	125	150	1863	358,6	792,6	1594	600	1594	1566	1298
CO 3 BL 50/160-1.1/4/SK-FFS-R	150	150	1863	402	836	1594	600	1610	1534	1266
CO 3 BL 50/170-1.1/4/SK-FFS-R	100	100	1863	500	834	1598	600	1598	1421	1196
CO 3 BL 50/170-1.5/4/SK-FFS-R	150	150	1863	402	836	1594	600	1610	1534	1266
CO 3 BL 50/170-11/2/SK-FFS-R	125	150	1863	410	844	1594	600	1594	1614	1346
CO 3 BL 50/200-11/2/SK-FFS-R	100	100	1863	313	647	1598	600	1598	1583	1358
CO 3 BL 50/200-15/2/SK-FFS-R	125	150	1863	413	847	1594	600	1594	1634	1366
CO 3 BL 50/200-2.2/4/SK-FFS-R	125	125	1863	410	844	1594	600	1594	1499	1244
CO 3 BL 50/210-15/2/SK-FFS-R	100	125	1863	333	747	1598	600	1598	1613	1358
CO 3 BL 50/210-18.5/2/SK-FFS-R	150	150	1863	388	822	1594	760	1610	1696	1428
CO 3 BL 50/220-18.5/2/SK-FFS-R	100	150	1863	408	822	1598	760	1598	1626	1358
CO 3 BL 50/220-2.2/4/SK-FFS-R	100	100	1863	498	832	1598	600	1598	1461	1236
CO 3 BL 50/220-22/2/SK-FFS-R	150	150	1863	375	809	1594	760	1610	1716	1448
CO 3 BL 50/220-3/4/SK-FFS-R	125	125	1863	410	844	1594	600	1594	1499	1244
CO 3 BL 50/240-30/2/SK-FFS-R	150	150	1863	399,5	833,5	1594	800	1610	1821	1553
CO 3 BL 50/250-3/4/SK-FFS-R	100	100	1863	491	825	1598	600	1598	1506	1281
CO 3 BL 50/250-4/4/SK-FFS-R	125	125	1863	396	830	1594	600	1594	1544	1289
CO 3 BL 50/260-30/2/SK-FFS-R	100	125	1863	419	833	1598	800	1598	1738	1483
CO 3 BL 50/260-37/2/SK-FFS-R	150	200	1863	399,5	833,5	1594	1000	1610	1855	1553

Технические характеристики Wilo-CO 3 BL 65/...

Рабочие характеристики насосной установки с 2 основными насосами

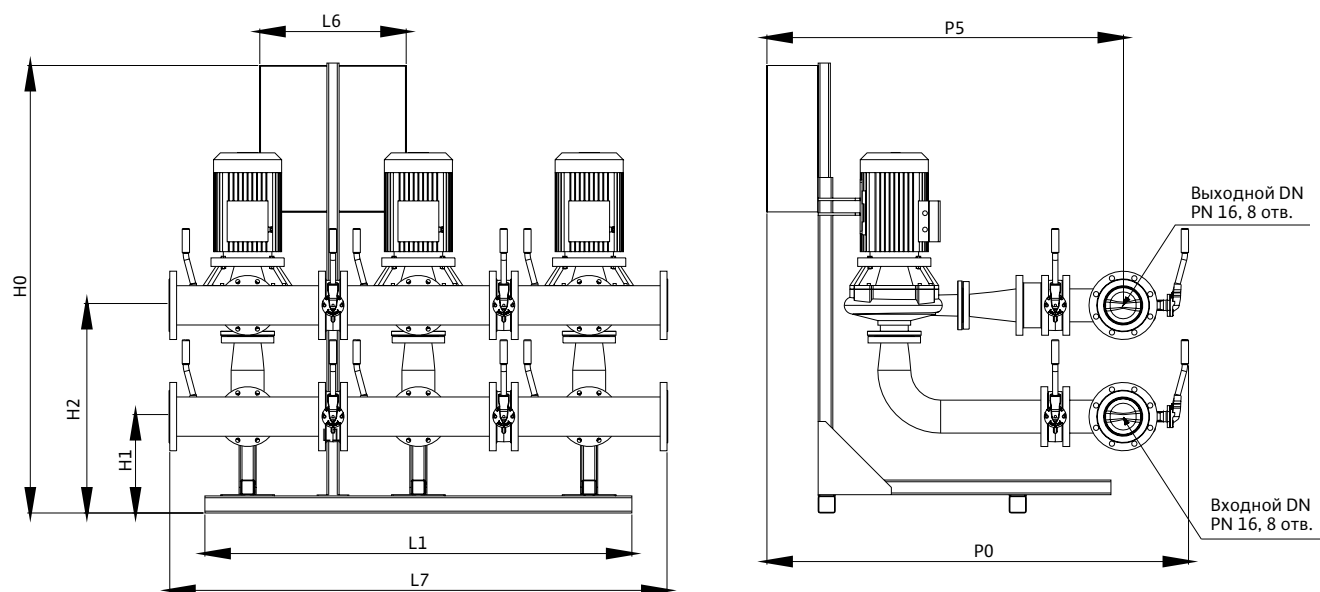


Рабочие характеристики соответствуют ISO 9906 (ГОСТ 6134-2007), приложение А.
Потери на фитингах и клапанах не включены.

Данные мотора и прибора управления

Моноблочная насосная станция CO 3 BL 65/...	Номинальная мощность 1 насоса	Номинальный ток	Масса	Маркировка стандартного шкафа управления
	P_2 [кВт]	I_N [А]	m [кг]	
CO 3 BL 65/120-4/2/SK-FFS-R	4,0	8,4	693,6	SK-FFS/3-4,0(10A)/J-4,0A
CO 3 BL 65/130-5.5/2/SK-FFS-R	5,5	10,2	775,5	SK-FFS/3-5,5(12A)/J-6,3A
CO 3 BL 65/140-7.5/2/SK-FFS-R	7,5	13,3	787,5	SK-FFS/3-7,5(18A)/J-6,3A
CO 3 BL 65/150-1.1/4/SK-FFS-R	1,1	2,5	639,6	SK-FFS/3-1,5(4A)/J-2,5A
CO 3 BL 65/160-1.5/4/SK-FFS-R	1,5	3,4	643,5	SK-FFS/3-1,5(4A)/J-2,5A
CO 3 BL 65/160-11/2/SK-FFS-R	11	20,5	1011,5	SK-FFS/3-11(24A)/J-6,3A
CO 3 BL 65/170-11/2/SK-FFS-R	11,0	20,5	915,6	SK-FFS/3-11(24A)/J-6,3A
CO 3 BL 65/170-15/2/SK-FFS-R	15	26,5	1032,5	SK-FFS/3-15(32A)/J-6,3A
CO 3 BL 65/170-2.2/4/SK-FFS-R	2,2	5	673,5	SK-FFS/3-2,2(6A)/J-2,5A
CO 3 BL 65/190-15/2/SK-FFS-R	15,0	25,6	972,6	SK-FFS/3-15(32A)/J-6,3A
CO 3 BL 65/190-18.5/2/SK-FFS-R	18,5	31,8	1065,6	SK-FFS/3-18(40A)/J-10A
CO 3 BL 65/210-18.5/2/SK-FFS-R	18,5	31,8	1086,6	SK-FFS/3-18(40A)/J-10A
CO 3 BL 65/210-22/2/SK-FFS-R	22,0	38,0	1164,6	SK-FFS/3-22(50A)/J-10A
CO 3 BL 65/210-3/4/SK-FFS-R	3	6,6	712,5	SK-FFS/3-3,0(8A)/J-4,0A
CO 3 BL 65/220-30/2/SK-FFS-R	30,0	55,0	1337,6	SK-FFS/3-30(65A)/J-10A
CO 3 BL 65/220-4/4/SK-FFS-R	4	8,4	742,5	SK-FFS/3-4,0(10A)/J-4,0A
CO 3 BL 65/240-5.5/4/SK-FFS-R	5,5	11,3	881,5	SK-FFS/3-5,5(12A)/J-6,3A
CO 3 BL 65/265-5.5/4/SK-FFS-R	5,5	11,3	828,6	SK-FFS/3-5,5(12A)/J-6,3A
CO 3 BL 65/265-7.5/4/SK-FFS-R	7,5	14,9	997,5	SK-FFS/3-7,5(18A)/J-6,3A

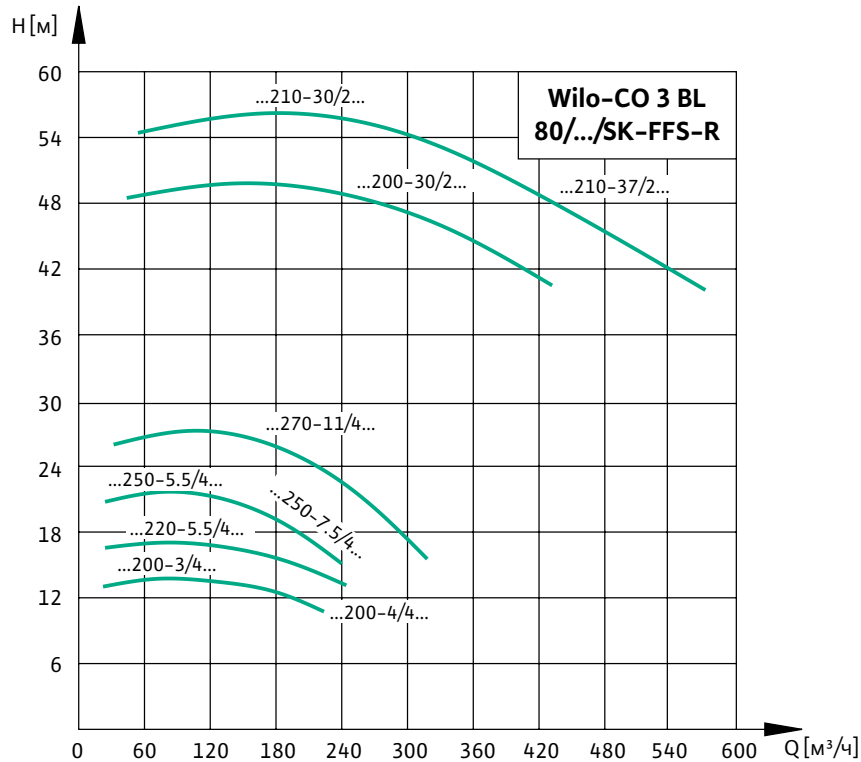
Все данные действительны для напряжения 3~400 В, 50 Гц. Отклонение напряжения ± 10 %.

Габаритный чертеж Wilo-CO 3 BL 65/...

Размеры
CO 3 BL 65/...
Размеры, [мм]

	Двых	Двх	H0	H1	H2	L1	L6	L7	P0	P5
CO 3 BL 65/120-4/2/SK-FFS-R	125	150	1863	360	829	1594	600	1594	1472	1204
CO 3 BL 65/130-5.5/2/SK-FFS-R	125	200	1863	416	885	1594	600	1594	1600	1298
CO 3 BL 65/140-7.5/2/SK-FFS-R	125	200	1863	416	885	1594	600	1594	1600	1318
CO 3 BL 65/150-1.1/4/SK-FFS-R	125	125	1863	357	826	1594	600	1594	1479	1224
CO 3 BL 65/160-1.5/4/SK-FFS-R	125	150	1863	351	820	1594	600	1594	1492	1224
CO 3 BL 65/160-11/2/SK-FFS-R	150	200	1863	467,5	936,5	1594	600	1610	1730	1428
CO 3 BL 65/170-11/2/SK-FFS-R	125	150	1863	367,5	836,5	1594	600	1594	1634	1366
CO 3 BL 65/170-15/2/SK-FFS-R	150	200	1863	467,5	936,5	1594	600	1610	1730	1428
CO 3 BL 65/170-2.2/4/SK-FFS-R	125	150	1863	351	820	1594	600	1594	1492	1224
CO 3 BL 65/190-15/2/SK-FFS-R	125	125	1863	363	832	1594	600	1594	1646	1391
CO 3 BL 65/190-18.5/2/SK-FFS-R	125	200	1863	438	907	1594	760	1594	1693	1391
CO 3 BL 65/210-18.5/2/SK-FFS-R	125	150	1863	438	907	1594	760	1594	1659	1391
CO 3 BL 65/210-22/2/SK-FFS-R	125	200	1863	425	894	1594	760	1594	1713	1411
CO 3 BL 65/210-3/4/SK-FFS-R	125	150	1863	346	815	1594	600	1594	1557	1289
CO 3 BL 65/220-30/2/SK-FFS-R	150	200	1863	475	944	1594	800	1594	1793	1491
CO 3 BL 65/220-4/4/SK-FFS-R	125	200	1863	446	915	1594	600	1594	1591	1289
CO 3 BL 65/240-5.5/4/SK-FFS-R	125	150	1863	404	873	2044	600	2044	1636	1368
CO 3 BL 65/265-5.5/4/SK-FFS-R	125	125	1863	404	873	1594	600	1594	1623	1368
CO 3 BL 65/265-7.5/4/SK-FFS-R	150	150	1863	404	873	2044	600	2044	1698	1430

Технические характеристики Wilo-CO 3 BL 80/...

Рабочие характеристики насосной установки с 2 основными насосами



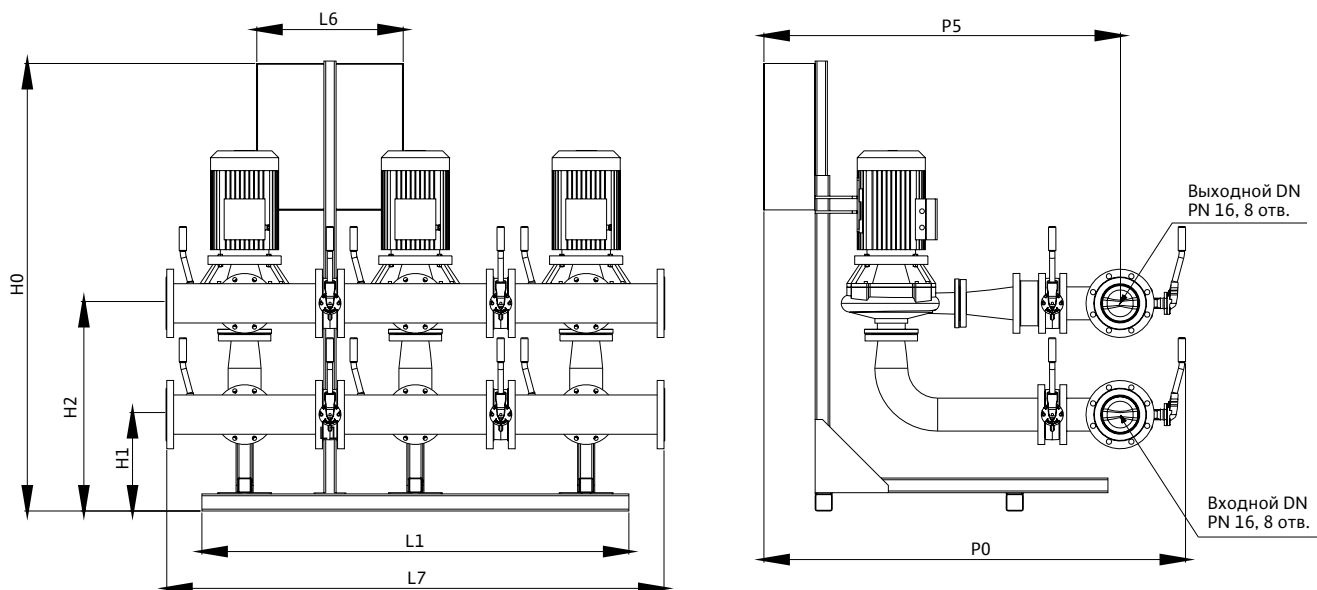
Рабочие характеристики соответствуют ISO 9906 (ГОСТ 6134-2007), приложение А.
Потери на фитингах и клапанах не включены.

Данные мотора и прибора управления

Моноблочная насосная станция CO 3 BL 80/...	Номинальная мощность 1 насоса	Номинальный ток	Масса	Маркировка стандартного шкафа управления
	P_2 [кВт]	I_N [А]	m [кг]	
CO 3 BL 80/145-11/2/SK-FFS-R	11	20,5	1174,5	SK-FFS/3-11(24A)/J-6,3A
CO 3 BL 80/150-1.5/4/SK-FFS-R	1,5	3,4	777,5	SK-FFS/3-1,5(4A)/J-2,5A
CO 3 BL 80/150-15/2/SK-FFS-R	15	26,5	1186,5	SK-FFS/3-15(32A)/J-6,3A
CO 3 BL 80/160-18.5/2/SK-FFS-R	18,5	31,8	1330,5	SK-FFS/3-18(40A)/J-10A
CO 3 BL 80/160-2.2/4/SK-FFS-R	2,2	5	771,5	SK-FFS/3-2,2(6A)/J-2,5A
CO 3 BL 80/165-22/2/SK-FFS-R	22	38	1246,5	SK-FFS/3-22(50A)/J-10A
CO 3 BL 80/170-3/4/SK-FFS-R	3	6,6	801,5	SK-FFS/3-3,0(8A)/J-4,0A
CO 3 BL 80/170-30/2/SK-FFS-R	30	55	1658,5	SK-FFS/3-30(65A)/J-10A
CO 3 BL 80/200-3/4/SK-FFS-R	3,0	6,6	804,6	SK-FFS/3-3,0(8A)/J-4,0A
CO 3 BL 80/200-30/2/SK-FFS-R	30,0	55,0	1520,6	SK-FFS/3-30(65A)/J-10A
CO 3 BL 80/200-4/4/SK-FFS-R	4,0	8,4	813,6	SK-FFS/3-4,0(10A)/J-4,0A
CO 3 BL 80/210-30/2/SK-FFS-R	30,0	55,0	1409,6	SK-FFS/3-30(65A)/J-10A
CO 3 BL 80/210-37/2/SK-FFS-R	37,0	64,8	1540,6	SK-FFS/3-37(80A)/J-10A
CO 3 BL 80/220-5.5/4/SK-FFS-R	5,5	11,3	915,6	SK-FFS/3-5,5(12A)/J-6,3A
CO 3 BL 80/250-5.5/4/SK-FFS-R	5,5	11,3	916,6	SK-FFS/3-5,5(12A)/J-6,3A
CO 3 BL 80/250-7.5/4/SK-FFS-R	7,5	14,9	1048,6	SK-FFS/3-7,5(18A)/J-6,3A
CO 3 BL 80/270-11/4/SK-FFS-R	11,0	22,0	1168,6	SK-FFS/3-11(24A)/J-6,3A

Все данные действительны для напряжения 3~400 В, 50 Гц. Отклонение напряжения $\pm 10\%$.

Габаритный чертеж Wilo-CO 3 BL 80/...



Размеры

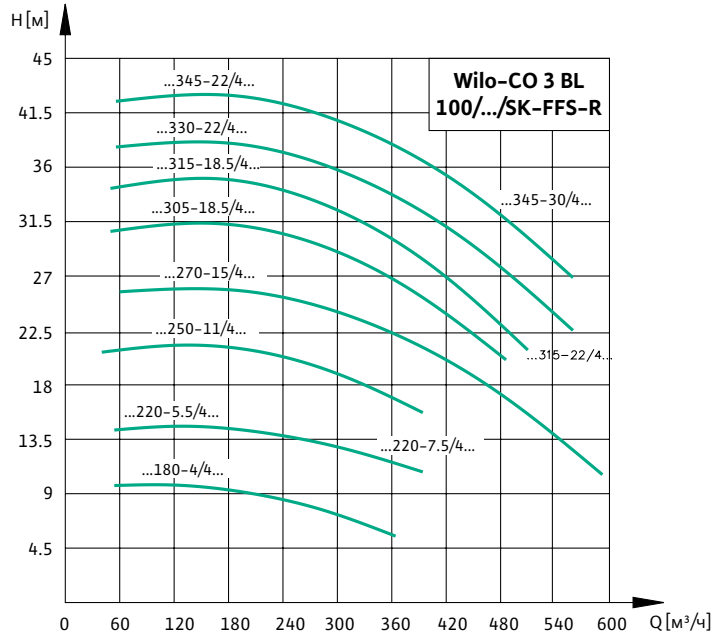
CO 3 BL 80/...

Размеры, [мм]

	Двух	Двх	H0	H1	H2	L1	L6	L7	P0	P5
CO 3 BL 80/145-11/2/SK-FFS-R	200	250	1880	433,2	1029,2	1590	600	1636	1931	1489
CO 3 BL 80/150-1.5/4/SK-FFS-R	200	200	1863	410	1006	1590	600	1636	1669	1367
CO 3 BL 80/150-15/2/SK-FFS-R	200	250	1880	433,2	1029,2	1590	600	1610	1895	1453
CO 3 BL 80/160-18.5/2/SK-FFS-R	200	250	1955	508,2	1104,2	1590	760	1636	1931	1489
CO 3 BL 80/160-2.2/4/SK-FFS-R	150	200	1863	410	1006	1594	600	1610	1633	1331
CO 3 BL 80/165-22/2/SK-FFS-R	200	250	1942	508	1104	1590	760	1636	1951	1509
CO 3 BL 80/170-3/4/SK-FFS-R	150	200	1863	410	1006	1594	600	1610	1633	1331
CO 3 BL 80/170-30/2/SK-FFS-R	200	300	1931	445,7	1041,7	1590	800	1636	2107	1639
CO 3 BL 80/200-3/4/SK-FFS-R	150	150	1863	357	813	1594	600	1610	1644	1376
CO 3 BL 80/200-30/2/SK-FFS-R	200	250	1863	485	941	1590	800	1610	1995	1578
CO 3 BL 80/200-4/4/SK-FFS-R	150	150	1863	357	813	1594	600	1610	1644	1376
CO 3 BL 80/210-30/2/SK-FFS-R	150	200	1863	484	940	1594	800	1610	1880	1578
CO 3 BL 80/210-37/2/SK-FFS-R	200	250	1900	484	940	1590	1000	1610	2020	1578
CO 3 BL 80/220-5.5/4/SK-FFS-R	150	200	1863	412	868	1594	600	1610	1732	1430
CO 3 BL 80/250-5.5/4/SK-FFS-R	150	150	1863	421	877	2044	600	2044	1728	1460
CO 3 BL 80/250-7.5/4/SK-FFS-R	150	200	1863	421	877	2044	600	2044	1762	1460
CO 3 BL 80/270-11/4/SK-FFS-R	150	200	1863	381	837	2044	600	2044	1810	1508

Технические характеристики Wilo-CO 3 BL 100/...

Рабочие характеристики насосной установки с 2 основными насосами



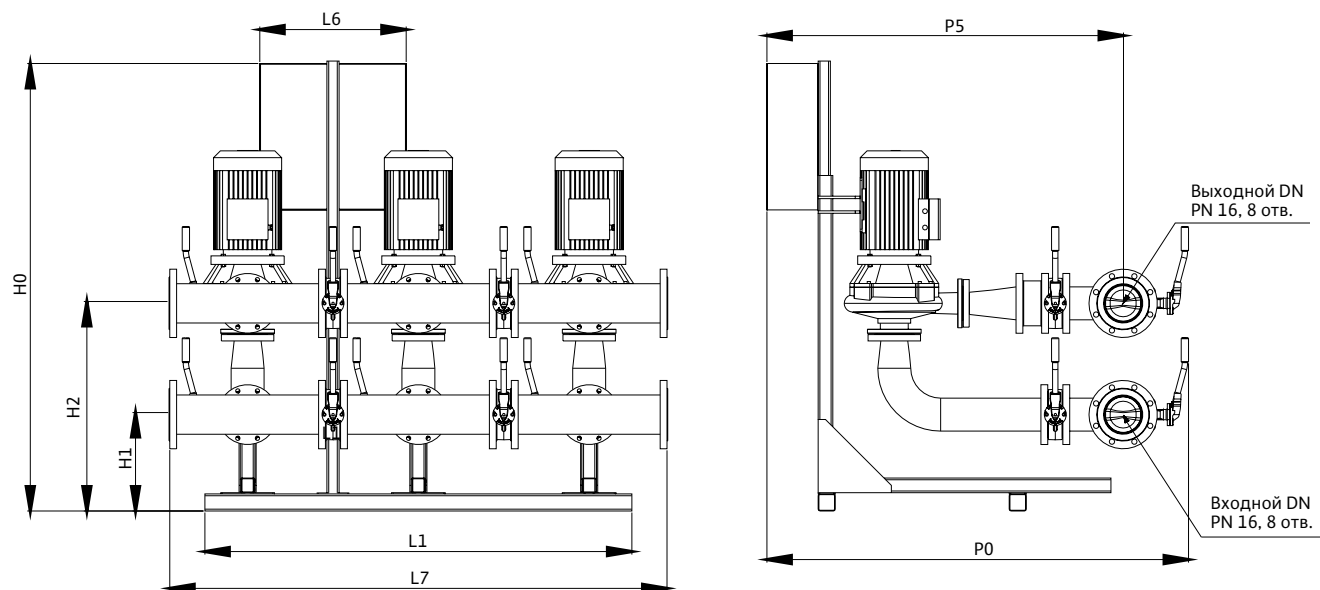
Рабочие характеристики соответствуют ISO 9906 (ГОСТ 6134-2007), приложение А.
Потери на фитингах и клапанах не включены.

Данные мотора и прибора управления

Моноблочная насосная станция CO 3 BL 100/...	Номинальная мощность 1 насоса	Номинальный ток	Масса	Маркировка стандартного шкафа управления
	P_2 [кВт]	I_N [А]	m [кг]	
CO 3 BL 100/145-1.5/4/SK-FFS-R	1,5	3,4	822,5	SK-FFS/3-1,5(4A)/J-2,5A
CO 3 BL 100/145-15/2/SK-FFS-R	15	26,5	1353,5	SK-FFS/3-15(32A)/J-6,3A
CO 3 BL 100/150-18.5/2/SK-FFS-R	18,5	31,8	1467,5	SK-FFS/3-18(40A)/J-10A
CO 3 BL 100/150-2.2/4/SK-FFS-R	2,2	5	852,5	SK-FFS/3-2,2(6A)/J-2,5A
CO 3 BL 100/160-22/2/SK-FFS-R	22	38	1687,5	SK-FFS/3-22(50A)/J-10A
CO 3 BL 100/160-3/4/SK-FFS-R	3	6,6	876,5	SK-FFS/3-3,0(8A)/J-4,0A
CO 3 BL 100/165-30/2/SK-FFS-R	30	55	1965,5	SK-FFS/3-30(65A)/J-10A
CO 3 BL 100/170-37/2/SK-FFS-R	37	64,8	2066,5	SK-FFS/3-37(80A)/J-10A
CO 3 BL 100/180-4/4/SK-FFS-R	4,0	8,4	936,6	SK-FFS/3-4,0(10A)/J-4,0A
CO 3 BL 100/200-5.5/4/SK-FFS-R	5,5	11,3	984,5	SK-FFS/3-5,5(12A)/J-6,3A
CO 3 BL 100/220-5.5/4/SK-FFS-R	5,5	11,3	1005,6	SK-FFS/3-5,5(12A)/J-6,3A
CO 3 BL 100/220-7.5/4/SK-FFS-R	7,5	14,9	1170,6	SK-FFS/3-7,5(18A)/J-6,3A
CO 3 BL 100/250-11/4/SK-FFS-R	11,0	22,0	1354,6	SK-FFS/3-11(24A)/J-6,3A
CO 3 BL 100/270-15/4/SK-FFS-R	15,0	29,8	1387,6	SK-FFS/3-15(32A)/J-6,3A
CO 3 BL 100/305-18.5/4/SK-FFS-R	18,5	34,3	1732,6	SK-FFS/3-18(40A)/J-10A
CO 3 BL 100/315-18.5/4/SK-FFS-R	18,5	34,3	1693,6	SK-FFS/3-18(40A)/J-10A
CO 3 BL 100/315-22/4/SK-FFS-R	22,0	40,2	1810,6	SK-FFS/3-22(50A)/J-10A
CO 3 BL 100/330-22/4/SK-FFS-R	22,0	40,2	1810,6	SK-FFS/3-22(50A)/J-10A
CO 3 BL 100/330-30/4/SK-FFS-R	30,0	55,5	2040,6	SK-FFS/3-30(65A)/J-10A
CO 3 BL 100/345-22/4/SK-FFS-R	22,0	40,2	1738,6	SK-FFS/3-22(50A)/J-10A
CO 3 BL 100/345-30/4/SK-FFS-R	30,0	55,5	2040,6	SK-FFS/3-30(65A)/J-10A

Все данные действительны для напряжения 3~400 В, 50 Гц. Отклонение напряжения ± 10 %.

Габаритный чертеж Wilo-CO 3 BL 100/...



Размеры

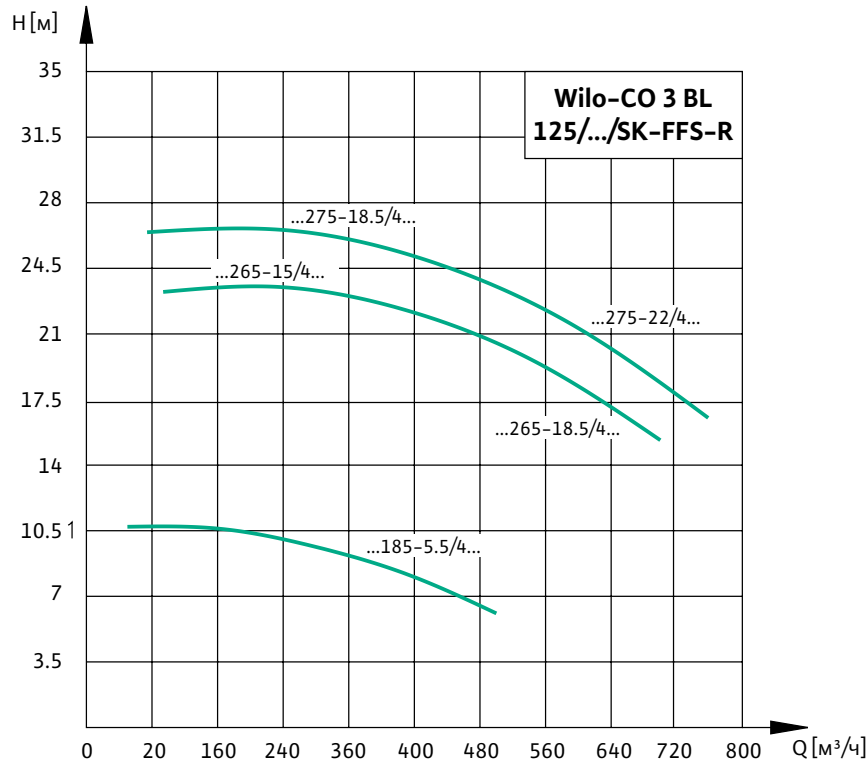
CO 3 BL 100/...

Размеры, [мм]

	Двух	Двх	H0	H1	H2	L1	L6	L7	P0	P5
CO 3 BL 100/145-1.5/4/SK-FFS-R	200	200	1863	363	886	1590	600	1636	1744	1442
CO 3 BL 100/145-15/2/SK-FFS-R	200	300	1880	496	1019	1590	600	1636	2062	1594
CO 3 BL 100/150-18.5/2/SK-FFS-R	200	300	1863	471	994	1590	760	1636	2062	1594
CO 3 BL 100/150-2.2/4/SK-FFS-R	200	200	1863	363	886	1590	600	1636	1744	1442
CO 3 BL 100/160-22/2/SK-FFS-R	250	300	1942	418	1081	1582	760	1636	2082	1614
CO 3 BL 100/160-3/4/SK-FFS-R	200	200	1863	363	886	1590	600	1636	1744	1442
CO 3 BL 100/165-30/2/SK-FFS-R	250	300	1930	368,5	1031,5	1582	800	1636	2162	1694
CO 3 BL 100/170-37/2/SK-FFS-R	250	300	2000	368,5	1031,5	1582	1000	1636	2162	1694
CO 3 BL 100/180-4/4/SK-FFS-R	200	200	1863	377	900	1590	600	1636	1744	1442
CO 3 BL 100/200-5.5/4/SK-FFS-R	200	200	1863	432	955	1590	600	1636	1798	1496
CO 3 BL 100/220-5.5/4/SK-FFS-R	200	200	1863	432	955	1590	600	1636	1798	1496
CO 3 BL 100/220-7.5/4/SK-FFS-R	200	250	1863	432	955	1590	600	1636	1938	1496
CO 3 BL 100/250-11/4/SK-FFS-R	200	250	1880	485	1023	2040	600	2040	1986	1544
CO 3 BL 100/270-15/4/SK-FFS-R	200	250	1880	485	1023	2040	600	2040	1986	1544
CO 3 BL 100/305-18.5/4/SK-FFS-R	200	250	1931	512	1050	2040	760	2040	2041	1599
CO 3 BL 100/315-18.5/4/SK-FFS-R	200	200	1863	412	950	2040	760	2040	1901	1594
CO 3 BL 100/315-22/4/SK-FFS-R	200	250	1942	512	1050	2040	760	2040	2041	1599
CO 3 BL 100/330-22/4/SK-FFS-R	200	250	1942	512	1050	2040	760	2040	2041	1599
CO 3 BL 100/330-30/4/SK-FFS-R	200	250	1944	462	1000	2040	800	2040	2121	1679
CO 3 BL 100/345-22/4/SK-FFS-R	200	200	1863	412	950	2040	760	2040	1901	1599
CO 3 BL 100/345-30/4/SK-FFS-R	200	250	1944	462	1000	2040	800	2040	2121	1679

Технические характеристики Wilo-CO 3 BL 125/...

Рабочие характеристики насосных установок с 2 основными насосами



Рабочие характеристики соответствуют ISO 9906 (ГОСТ 6134-2007), приложение А.
Потери на фитингах и клапанах не включены.

Данные мотора и прибора управления

Моноблочная насосная станция CO 3 BL 125/...	Номинальная мощность 1 насоса	Номинальный ток	Масса	Маркировка стандартного шкафа управления
	P_2 [кВт]	I_N [А]	m [кг]	
CO 3 BL 125/185-5.5/4/SK-FFS-R	5,5	11,3	1357,6	SK-FFS/3-5,5(12A)/J-6,3A
CO 3 BL 125/210-7.5/4/SK-FFS-R	7,5	14,9	1280,5	SK-FFS/3-7,5(18A)/J-6,3A
CO 3 BL 125/225-11/4/SK-FFS-R	11	22	1480,5	SK-FFS/3-11(24A)/J-6,3A
CO 3 BL 125/245-15/4/SK-FFS-R	15	29,8	1582,5	SK-FFS/3-15(32A)/J-6,3A
CO 3 BL 125/265-15/4/SK-FFS-R	15,0	29,8	1672,6	SK-FFS/3-15(32A)/J-6,3A
CO 3 BL 125/265-18.5/4/SK-FFS-R	18,5	34,3	1978,6	SK-FFS/3-18(40A)/J-10A
CO 3 BL 125/275-18.5/4/SK-FFS-R	18,5	34,3	1921,6	SK-FFS/3-18(40A)/J-10A
CO 3 BL 125/275-22/4/SK-FFS-R	22,0	40,2	2023,6	SK-FFS/3-22(50A)/J-10A

Все данные действительны для напряжения 3~400 В, 50 Гц. Отклонение напряжения $\pm 10\%$ (согласно DIN EN 60034).

Габаритный чертеж Wilo-CO 3 BL 125/...



Размеры

CO 3 BL 125/...

Размеры, [мм]

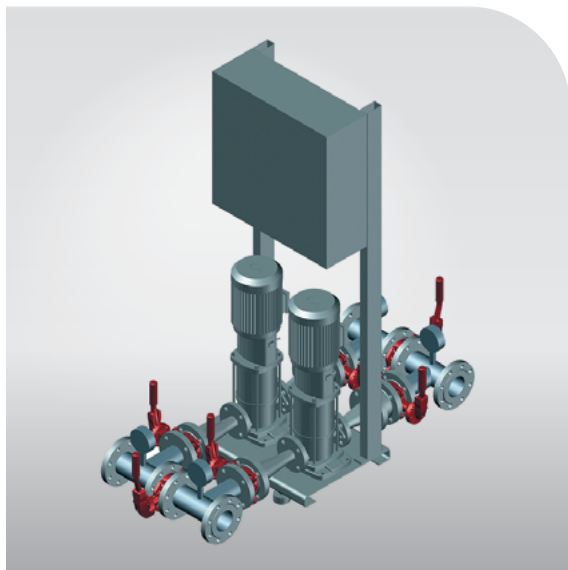
	Двух	Двх	H0	H1	H2	L1	L6	L7	P0	P5
CO 3 BL 125/185-5.5/4/SK-FFS-R	250	250	1863	420	1043	2032	600	2080	1994	1552
CO 3 BL 125/210-7.5/4/SK-FFS-R	200	250	1863	520	1143	2040	600	2040	1973	1531
CO 3 BL 125/225-11/4/SK-FFS-R	200	300	1980	479	1102	2040	600	2040	2097	1629
CO 3 BL 125/245-15/4/SK-FFS-R	200	300	1984	538	1161	2040	600	2040	2157	1689
CO 3 BL 125/265-15/4/SK-FFS-R	250	250	1894	448	1071	2032	600	2080	2102	1660
CO 3 BL 125/265-18.5/4/SK-FFS-R	250	300	1942	423	1046	2032	760	2080	2178	1710
CO 3 BL 125/275-18.5/4/SK-FFS-R	250	250	1942	423	1046	2032	760	2080	2102	1660
CO 3 BL 125/275-22/4/SK-FFS-R	250	300	1942	423	1046	2032	760	2080	2178	1710

Величина потерь напора на фитингах и коллекторах при значении расхода – 50% от максимального

Название	Потери напора, ΔH, м
CO 3 BL 100/180-4/4/SK-FFS-R	0,7
CO 3 BL 100/220-5.5/4/SK-FFS-R	0,3
CO 3 BL 100/220-7.5/4/SK-FFS-R	0,8
CO 3 BL 100/250-11/4/SK-FFS-R	0,8
CO 3 BL 100/270-15/4/SK-FFS-R	1,9
CO 3 BL 100/305-18.5/4/SK-FFS-R	1,3
CO 3 BL 100/315-18.5/4/SK-FFS-R	0,6
CO 3 BL 100/315-22/4/SK-FFS-R	1,4
CO 3 BL 100/330-22/4/SK-FFS-R	1
CO 3 BL 100/330-30/4/SK-FFS-R	1,7
CO 3 BL 100/345-22/4/SK-FFS-R	0,7
CO 3 BL 100/345-30/4/SK-FFS-R	1,7
CO 3 BL 125/185-5.5/4/SK-FFS-R	0,5
CO 3 BL 125/265-15/4/SK-FFS-R	0,5
CO 3 BL 125/265-18.5/4/SK-FFS-R	1,1
CO 3 BL 125/275-18.5/4/SK-FFS-R	0,6
CO 3 BL 125/275-22/4/SK-FFS-R	1,3
CO 3 BL 32/140-2.2/2/SK-FFS-R	1,1
CO 3 BL 32/150-3/2/SK-FFS-R	1,8
CO 3 BL 32/160-4/2/SK-FFS-R	2,7
CO 3 BL 32/210-7.5/2/SK-FFS-R	1,7
CO 3 BL 32/220-11/2/SK-FFS-R	4,9
CO 3 BL 40/140-3/2/SK-FFS-R	1,4
CO 3 BL 40/170-5.5/2/SK-FFS-R	1,3
CO 3 BL 40/210-1.5/4/SK-FFS-R	1,2
CO 3 BL 40/220-11/2/SK-FFS-R	1,2
CO 3 BL 40/230-15/2/SK-FFS-R	3,2
CO 3 BL 40/240-18.5/2/SK-FFS-R	3,4
CO 3 BL 40/240-2.2/4/SK-FFS-R	0,5
CO 3 BL 40/245-22/2/SK-FFS-R	4,4

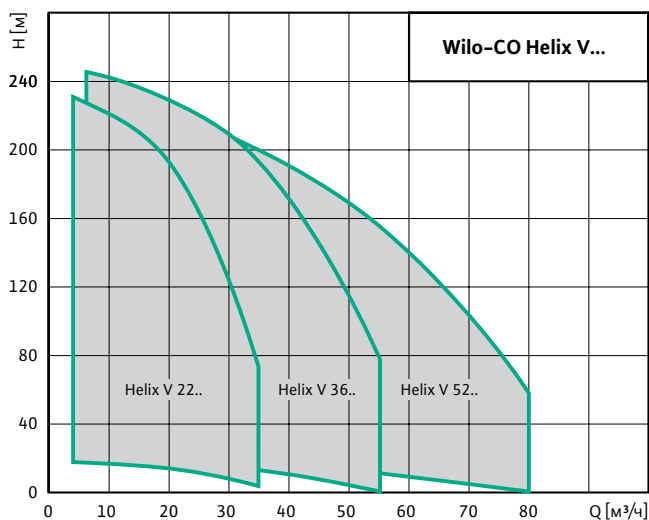
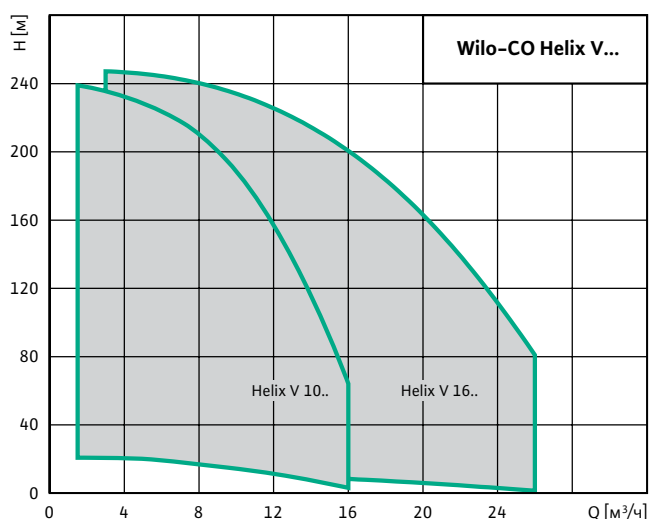
Название	Потери напора, ΔH, м
CO 3 BL 40/260-22/2/SK-FFS-R	3,2
CO 3 BL 40/265-3/4/SK-FFS-R	1
CO 3 BL 40/265-4/4/SK-FFS-R	2,1
CO 3 BL 50/120-3/2/SK-FFS-R	1,7
CO 3 BL 50/150-5.5/2/SK-FFS-R	1,8
CO 3 BL 50/170-1.1/4/SK-FFS-R	0,8
CO 3 BL 50/200-11/2/SK-FFS-R	1,8
CO 3 BL 50/210-15/2/SK-FFS-R	3,3
CO 3 BL 50/220-18.5/2/SK-FFS-R	4,6
CO 3 BL 50/220-2.2/4/SK-FFS-R	1
CO 3 BL 50/250-3/4/SK-FFS-R	0,8
CO 3 BL 50/260-30/2/SK-FFS-R	4,7
CO 3 BL 65/120-4/2/SK-FFS-R	1,6
CO 3 BL 65/150-1.1/4/SK-FFS-R	0,6
CO 3 BL 65/170-11/2/SK-FFS-R	1,1
CO 3 BL 65/190-15/2/SK-FFS-R	0,9
CO 3 BL 65/190-18.5/2/SK-FFS-R	2,6
CO 3 BL 65/210-18.5/2/SK-FFS-R	1,2
CO 3 BL 65/210-22/2/SK-FFS-R	2,6
CO 3 BL 65/220-30/2/SK-FFS-R	4,3
CO 3 BL 65/265-5.5/4/SK-FFS-R	0,5
CO 3 BL 80/200-3/4/SK-FFS-R	0,2
CO 3 BL 80/200-30/2/SK-FFS-R	2,9
CO 3 BL 80/200-4/4/SK-FFS-R	0,8
CO 3 BL 80/210-30/2/SK-FFS-R	3,3
CO 3 BL 80/210-37/2/SK-FFS-R	4,3
CO 3 BL 80/220-5.5/4/SK-FFS-R	0,9
CO 3 BL 80/250-5.5/4/SK-FFS-R	0,3
CO 3 BL 80/250-7.5/4/SK-FFS-R	0,9
CO 3 BL 80/270-11/4/SK-FFS-R	1,5

Описание серии Wilo-CO Helix V



Тип

Дренчерные или спринклерные модульные насосные установки.



Применение

- Для подачи воды в водяные автоматические установки пожаротушения и внутреннего противопожарного водопровода в жилых, офисных и административных зданиях, а также в гостиницах, больницах, торговых центрах и промышленных системах.
- Для перекачивания воды для систем пожаротушения, не содержащей абразивных и длинноволокнистых частиц и не оказывающей химического и механического воздействия на применяемые материалы.

Особенности / преимущества

- Высокая надежность системы за счет использования высоконапорных центробежных насосов серии Helix V из высококачественной стали для всех применений согласно DIN 1988 (EN 806).
- Детали, контактирующие с перекачиваемой средой, устойчивы к воздействию коррозии.
- 2–6 параллельно подключенных, вертикально расположенных высоконапорных центробежных насосов серии Helix V.
- Удобный в эксплуатации прибор управления SK-FFS, имеющий сертификат пожарной безопасности.
- Может применяться для дренчерной и спринклерной системы пожаротушения, а так же устанавливаться на внутренний противопожарный трубопровод.
- Компактность в исполнении.
- Длительный срок эксплуатации.

Технические данные

- Подключение: 3~400 В ± 10 %, 50 Гц (другие исполнения по запросу).
- Температура перекачиваемой жидкости: от +4 °С до +50 °С.
- Максимальное рабочее давление: 16 бар. 25 бар по запросу.
- Максимальное входное давление: 10 бар.
- Минимальное входное давление станции: определяется из условия обеспечения бескавитационной работы насосов, входящих в состав станции.
- Температура окружающего воздуха: от +5 °С до +40 °С.
- Относительная влажность воздуха: максимально 80% при температуре +25 °С.
- Подсоединение к трубопроводу: DN 80 – DN 125.
- Класс защиты: IP 54.

Допустимые перекачиваемые жидкости

- Вода для систем пожаротушения (заполненный трубопровод; для незаполненного трубопровода по запросу). Другие жидкости по запросу.
- Указание по перекачиваемым жидкостям: допустимой перекачиваемой средой является вода, не содержащая абразивных и длинноволокнистых частиц и не оказывающая химического и механического воздействия на применяемые материалы в конструкции установки.

Описание/конструкция

Готовая к подключению модульная насосная установка для водяных автоматических установок пожаротушения и внутреннего противопожарного водопровода (нормально-всасывающая), соответствующая требованиям ТУ 28.13.14-012-45876126-2016 и имеющая сертификат соответствия системы добровольной сертификации продукции «Регистр ПОЖТЕСТ».

Насосы

→ Вертикально расположенные высоконапорные центробежные насосы серии Helix V10... – Helix V52... изготовлены из высококачественной стали.

Прибор управления

Модульные насосные установки серийно оснащаются прибором управления SK-FFS, соответствующим требованиям ТУ 4371-3-45876126-2009 и имеющим сертификат пожарной безопасности. В прибор управления SK-FFS встроено автоматическое включение резерва.

Преобразователь давления

Предназначены для использования в установках автоматического водяного и пенного пожаротушения и служат для инициирования управляющих сигналов пожарной тревоги, а также для включения/выключения дополнительного оборудования пожарных систем при повышении/понижении установленного давления.

Индикация давления

По манометрам (Ø 100 мм), установленным с подводящей и напорной стороны.

Фундаментная рама

Оцинкованная/стальная, покрытая порошковой эмалью, рама с регулируемыми по высоте вибропоглощающими опорами. Другое исполнения по запросу.

Система трубопроводов

Трубная обвязка из нержавеющей стали 12X18H10T (в исполнении CS из CT20 с KTL), в полном сборе, предусмотрены подсоединения любых трубопроводных элементов, используемых в инженерном оборудовании для зданий и сооружений. Трубопроводы имеют размеры, соответствующие производительности и напору моноблочной насосной станции.

Арматура

- Дисковые поворотные затворы (разделительная задвижка, кроме исполнения EB) на всасывающем и напорном коллекторах с корпусом из серого чугуна GG25, уплотнением EPDM и диском из высокопрочного чугуна.
- Вся арматура оборудована концевыми выключателями.

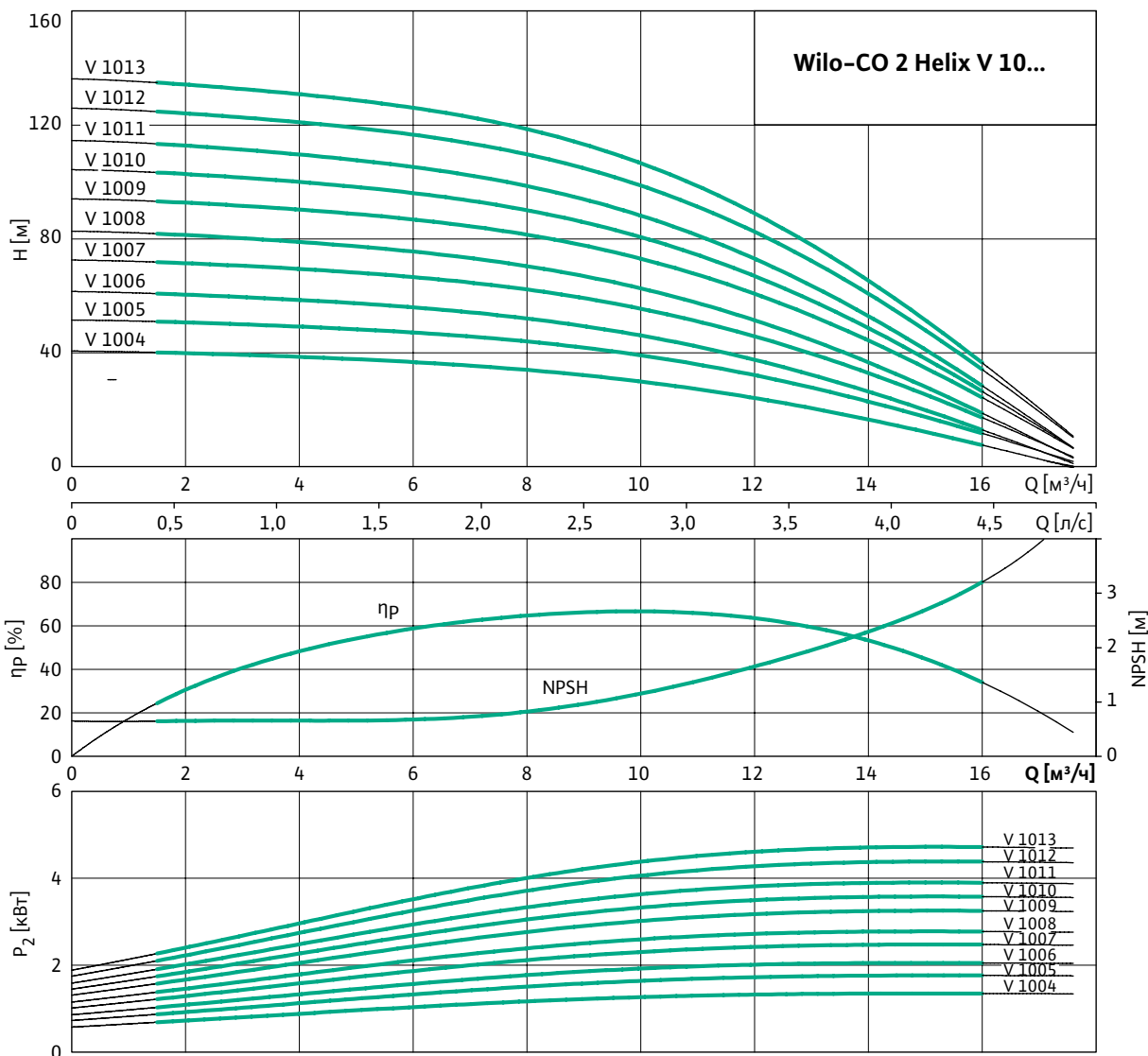
Станции с насосами Helix V 10... – Helix V52...

- Дисковые поворотные затворы на стороне всасывания и напорной стороне каждого насоса с корпусом из серого чугуна GG25, уплотнением EPDM, диском из высокопрочного чугуна

- Обратный клапан с напорной стороны в корпусе из серого чугуна GG25 с уплотнением EPDM и пластинами из бронзы/нерж. стали SS304.
Дисковые поворотные затворы, шаровая запорная арматура, обратные клапана имеют сертификат соответствия требованиям пожарной безопасности.

Объем поставки

Полностью проверенная и готовая к подключению модульная насосная установка с параллельно подключенными высоконапорными центробежными насосами из нержавеющей стали в исполнении с сухим ротором (серия Helix V), установленная на общей фундаментной раме, с общей системой трубопроводов, включая всю необходимую арматуру, прибор управления, сигнализаторы давления, а также проведенные электрокабели. В комплект входит упаковка, паспорт и инструкция по монтажу и эксплуатации. Транспортируемые проушины для монтажа (для установки с насосами Helix V 22... – Helix V52...), выполняемого заказчиком собственными силами.

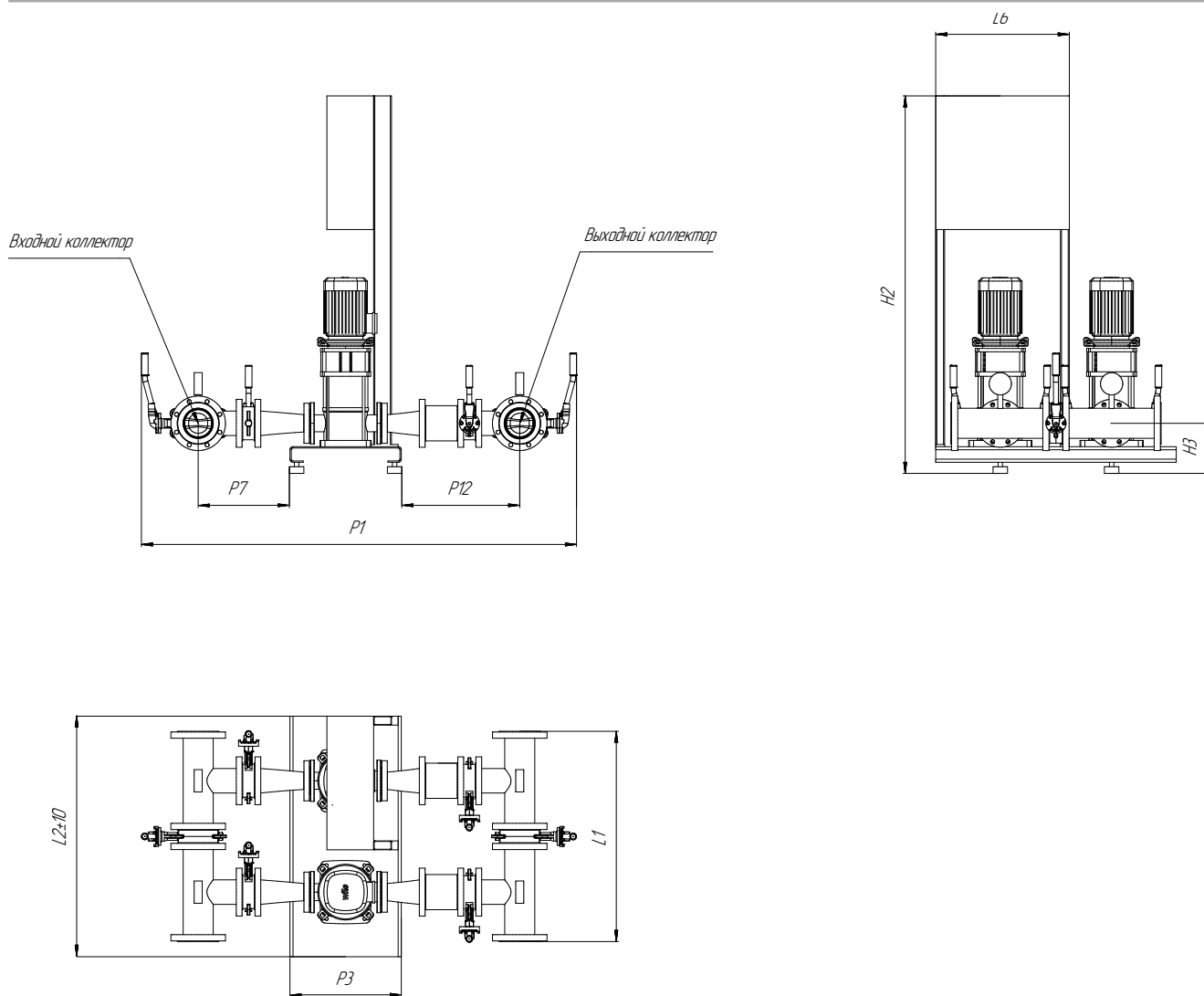
Технические характеристики Wilo-CO 2 Helix V 10...
Рабочие характеристики насосной установки с 1 основным насосом


Рабочие характеристики соответствуют ISO 9906 (ГОСТ 6134–2007), приложение А. Приведены значения КПД насоса (без учета КПД электродвигателя). Потери на фитингах и клапанах не включены.

Данные мотора и прибора управления

Модульная насосная установка CO 2 Helix V...	Номинальная мощность 1 насоса	Номинальный ток	Масса	Маркировка стандартного шкафа управления
	P_2 [кВт]	I_N [А]	m [кг]	
CO 2 Helix V 1004/SK-FFS-R-05	1,5	3,3	272	SK-FFS/2-1,5(4A)/J-2,5A/V-3~1,0A
CO 2 Helix V 1005/SK-FFS-R-05	2,2	4,6	278	SK-FFS/2-2,2(6A)/J-2,5A/V-3~1,0A
CO 2 Helix V 1006/SK-FFS-R-05	2,2	4,6	280	SK-FFS/2-2,2(6A)/J-2,5A/V-3~1,0A
CO 2 Helix V 1007/SK-FFS-R-05	3,0	6,7	298	SK-FFS/2-3,0(8A)/J-4,0A/V-3~1,0A
CO 2 Helix V 1008/SK-FFS-R-05	3,0	6,7	300	SK-FFS/2-3,0(8A)/J-4,0A/V-3~1,0A
CO 2 Helix V 1009/SK-FFS-R-05	4,0	7,8	314	SK-FFS/2-4,0(10A)/J-4,0A/V-3~1,0A
CO 2 Helix V 1010/SK-FFS-R-05	4,0	7,8	316	SK-FFS/2-4,0(10A)/J-4,0A/V-3~1,0A
CO 2 Helix V 1011/SK-FFS-R-05	4,0	7,8	318	SK-FFS/2-4,0(10A)/J-4,0A/V-3~1,0A
CO 2 Helix V 1012/SK-FFS-R-05	5,5	10,7	332	SK-FFS/2-5,5(12A)/J-6,3A/V-3~1,0A
CO 2 Helix V 1013/SK-FFS-R-05	5,5	10,7	334	SK-FFS/2-5,5(12A)/J-6,3A/V-3~1,0A

Габаритный чертеж Wilo-CO 2 Helix V 10.../SK-FFS-...-R



Модульные насосные установки

Примечание:
Для CO 2 Helix V 1011..1013/SK-FFS-R-05
шкаф направлен в сторону выходного
коллектора.

Размеры

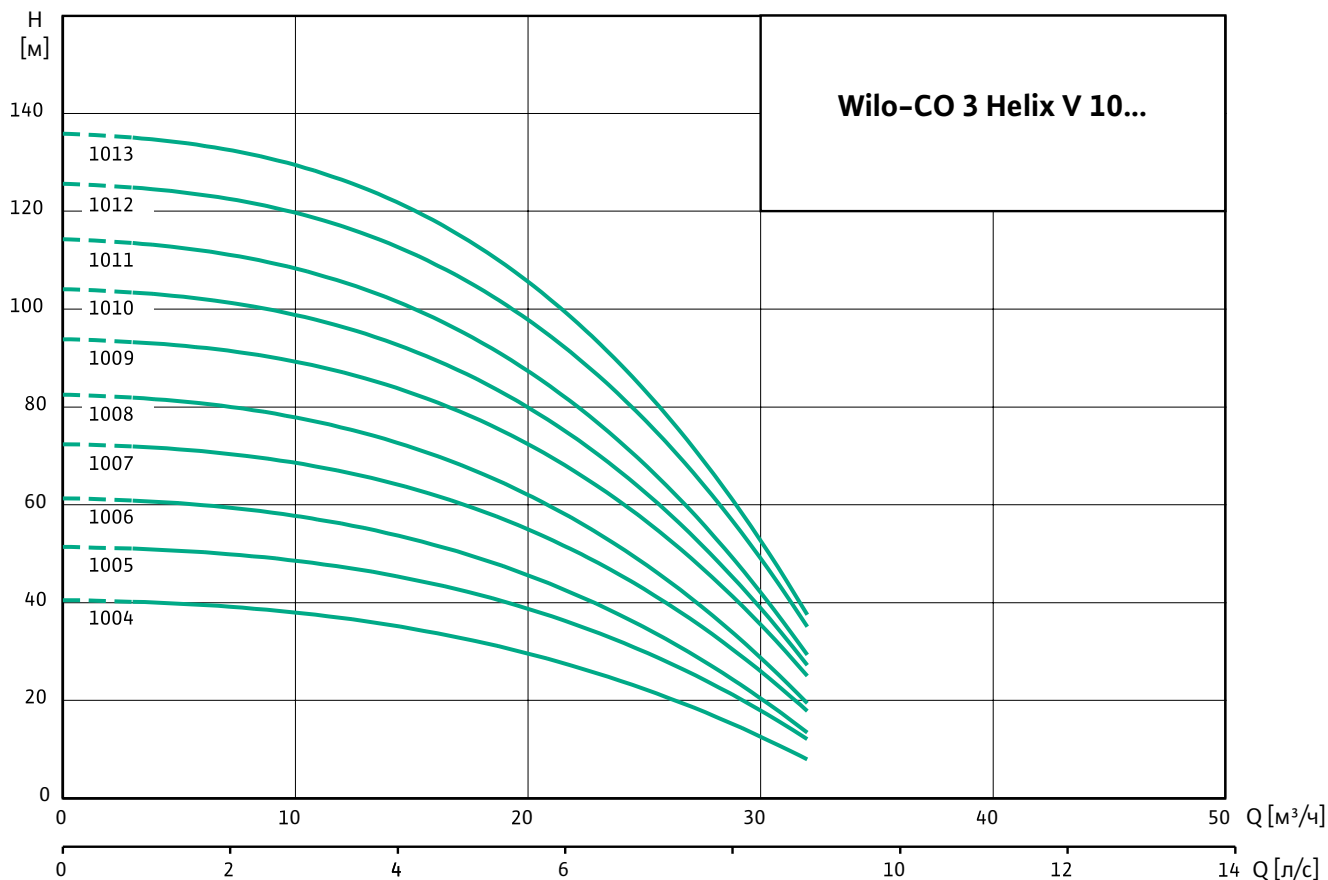
CO 2 Helix V...

Размеры, [мм]

	Двух	Двх	H1	H2	H3	L1	L2	L6	P1	P3	P5	P7	P12
CO 2 Helix V 1004/SK-FFS-R-05	80	80	180	1675	100	554	600	600	1205	450	803	170	183
CO 2 Helix V 1005/SK-FFS-R-05	80	80	180	1675	100	554	600	600	1205	450	803	170	183
CO 2 Helix V 1006/SK-FFS-R-05	80	80	180	1675	100	554	600	600	1205	450	803	170	183
CO 2 Helix V 1007/SK-FFS-R-05	80	80	180	1875	100	554	600	600	1205	450	803	170	183
CO 2 Helix V 1008/SK-FFS-R-05	80	80	180	1875	100	554	600	600	1205	450	803	170	183
CO 2 Helix V 1009/SK-FFS-R-05	80	80	180	1875	100	554	600	600	1205	450	803	170	183
CO 2 Helix V 1010/SK-FFS-R-05	80	80	180	1875	100	554	600	600	1205	450	803	170	183
CO 2 Helix V 1011/SK-FFS-R-05	80	80	180	1675	100	554	600	600	1205	450	803	170	183
CO 2 Helix V 1012/SK-FFS-R-05	80	80	180	1675	100	554	600	600	1205	450	803	170	183
CO 2 Helix V 1013/SK-FFS-R-05	80	80	180	1675	100	554	600	600	1205	450	803	170	183

Технические характеристики Wilo-CO 3 Helix V 10...

Рабочие характеристики насосной установки с 2 основными насосами



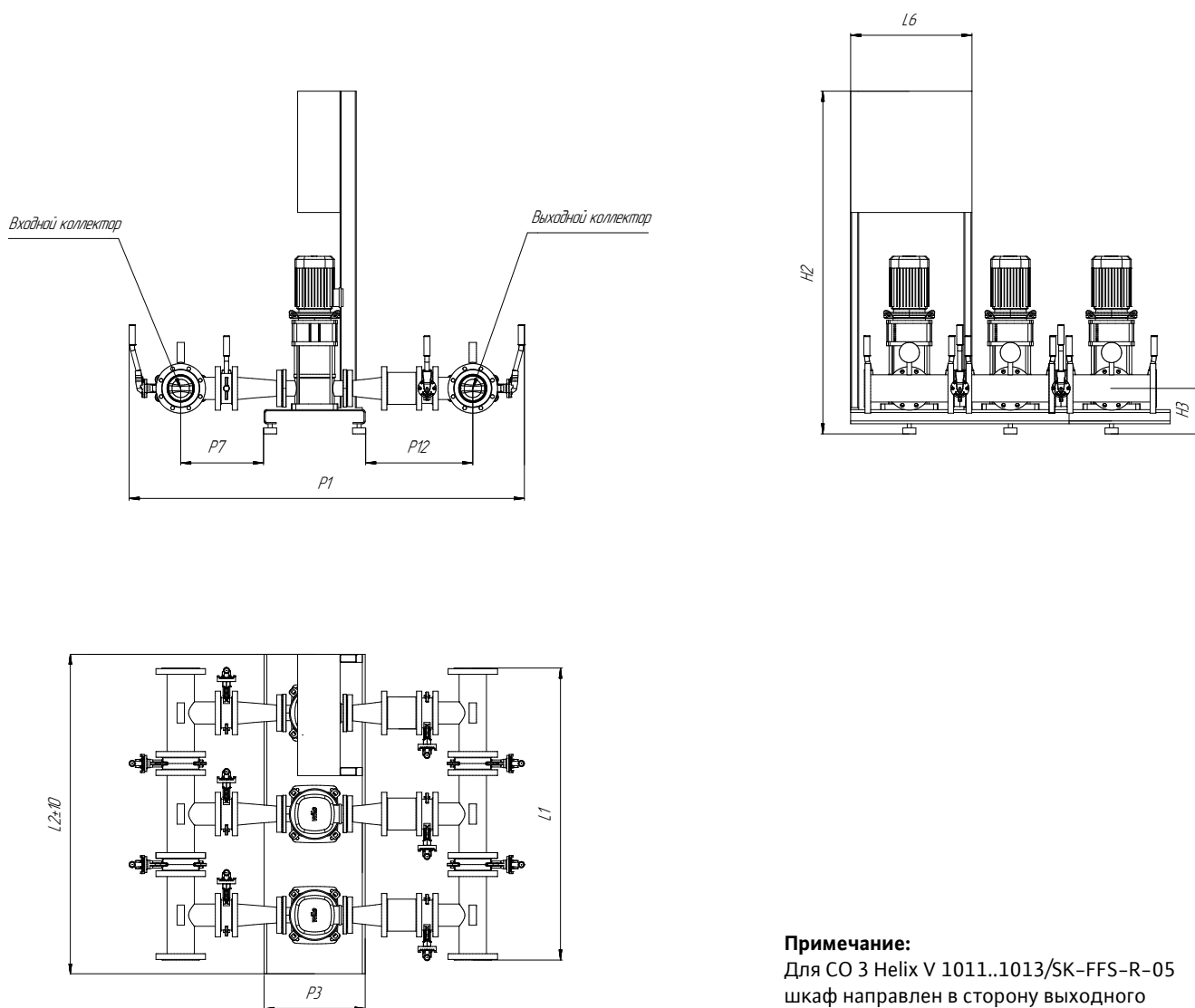
Потери на фитингах и клапанах не включены.

Данные мотора и прибора управления

Модульная насосная установка CO 3 Helix V...	Номинальная мощность 1 насоса	Номинальный ток	Масса	Маркировка стандартного шкафа управления
	P_2 [кВт]	I_N [А]	m [кг]	
CO 3 Helix V 1004/SK-FFS-R-05	1,5	3,3	392,5	SK-FFS/3-1,5(4A)/V-3~1,0A
CO 3 Helix V 1005/SK-FFS-R-05	2,2	4,6	401,5	SK-FFS/3-2,2(6A)/V-3~1,0A
CO 3 Helix V 1006/SK-FFS-R-05	2,2	4,6	404,5	SK-FFS/3-2,2(6A)/V-3~1,0A
CO 3 Helix V 1007/SK-FFS-R-05	3,0	6,7	431,5	SK-FFS/3-3,0(8A)/V-3~1,0A
CO 3 Helix V 1008/SK-FFS-R-05	3,0	6,7	434,5	SK-FFS/3-3,0(8A)/V-3~1,0A
CO 3 Helix V 1009/SK-FFS-R-05	4,0	7,8	455,5	SK-FFS/3-4,0(10A)/V-3~1,0A
CO 3 Helix V 1010/SK-FFS-R-05	4,0	7,8	458,5	SK-FFS/3-4,0(10A)/V-3~1,0A
CO 3 Helix V 1011/SK-FFS-R-05	4,0	7,8	461,5	SK-FFS/3-4,0(10A)/V-3~1,0A
CO 3 Helix V 1012/SK-FFS-R-05	5,5	10,7	482,5	SK-FFS/3-5,5(12A)/V-3~1,0A
CO 3 Helix V 1013/SK-FFS-R-05	5,5	10,7	485,5	SK-FFS/3-5,5(12A)/V-3~1,0A

Все данные действительны для напряжения 3~400 В, 50 Гц. Отклонение напряжения $\pm 10\%$.

Габаритный чертеж Wilo-CO 3 Helix V 10.../SK-FFS-...-R



Примечание:
Для CO 3 Helix V 1011..1013/SK-FFS-R-05 шкаф направлен в сторону выходного коллектора.

Модульные насосные установки

Размеры

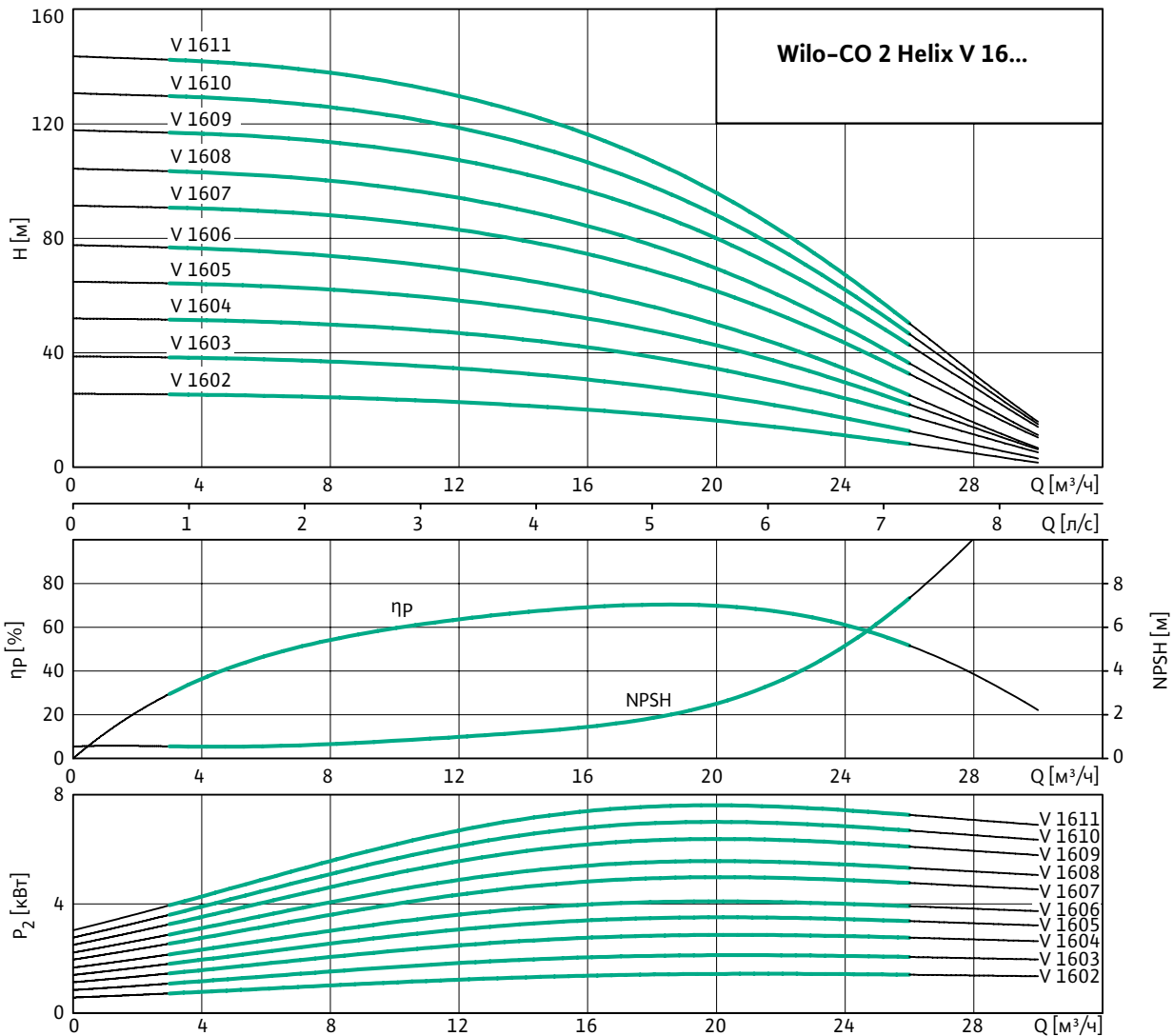
CO 3 Helix V...

Размеры, [мм]

	H1	H2	H3	P1	P3	P5	P7	P12	L1	L2	L6
CO 3 Helix V 1004/SK-FFS-R-05	180	1675	100	1205	450	803	170	183	854	900	600
CO 3 Helix V 1005/SK-FFS-R-05	180	1675	100	1205	450	803	170	183	854	900	600
CO 3 Helix V 1006/SK-FFS-R-05	180	1675	100	1205	450	803	170	183	854	900	600
CO 3 Helix V 1007/SK-FFS-R-05	180	1875	100	1205	450	803	170	183	854	900	600
CO 3 Helix V 1008/SK-FFS-R-05	180	1875	100	1205	450	803	170	183	854	900	600
CO 3 Helix V 1009/SK-FFS-R-05	180	1875	100	1205	450	803	170	183	854	900	600
CO 3 Helix V 1010/SK-FFS-R-05	180	1875	100	1205	450	803	170	183	854	900	600
CO 3 Helix V 1011/SK-FFS-R-05	180	1675	100	1205	450	803	170	183	854	900	600
CO 3 Helix V 1012/SK-FFS-R-05	180	1675	100	1205	450	803	170	183	854	900	600
CO 3 Helix V 1013/SK-FFS-R-05	180	1675	100	1205	450	803	170	183	854	900	600

Технические характеристики Wilo-CO 2 Helix V 16...

Рабочие характеристики насосной установки с 1 основным насосом



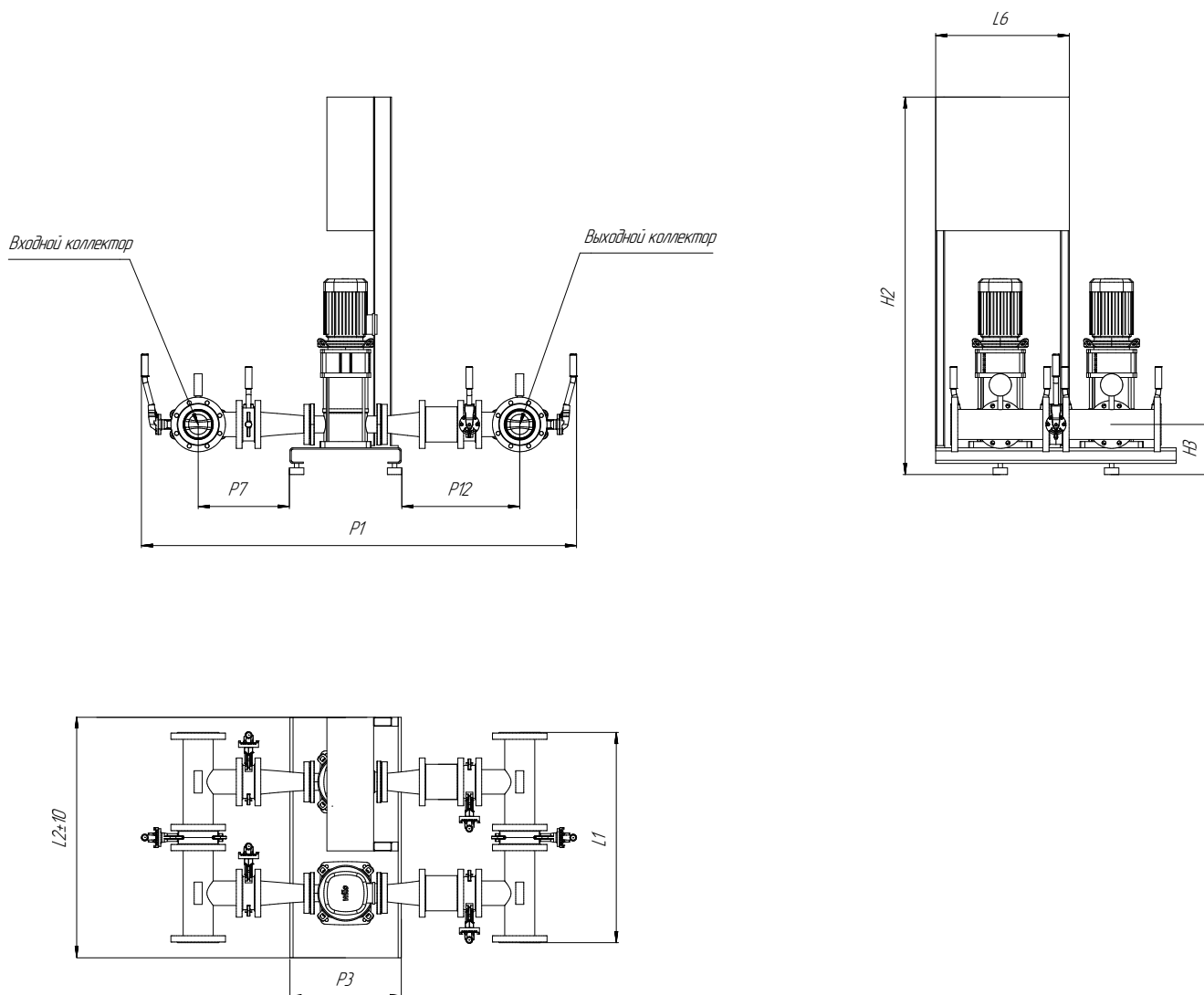
Рабочие характеристики соответствуют ISO 9906 (ГОСТ 6134–2007), приложение А. Приведены значения КПД насоса (без учета КПД электродвигателя). Потери на фитингах и клапанах не включены.

Данные мотора и прибора управления

Модульная насосная установка CO 2 Helix V...	Номинальная мощность 1 насоса	Номинальный ток	Масса	Маркировка стандартного шкафа управления
	P_2 [кВт]	I_N [А]	m [кг]	
CO 2 Helix V 1602/SK-FFS-R-05	1,5	3,3	274	SK-FFS/2-1,5(4A)/J-2,5A/V-3~1,0A
CO 2 Helix V 1603/SK-FFS-R-05	2,2	4,6	280	SK-FFS/2-2,2(6A)/J-2,5A/V-3~1,0A
CO 2 Helix V 1604/SK-FFS-R-05	3,0	6,7	298	SK-FFS/2-3,0(8A)/J-4,0A/V-3~1,0A
CO 2 Helix V 1605/SK-FFS-R-05	4,0	7,8	312	SK-FFS/2-4,0(10A)/J-4,0A/V-3~1,0A
CO 2 Helix V 1606/SK-FFS-R-05	4,0	7,8	314	SK-FFS/2-4,0(10A)/J-4,0A/V-3~1,0A
CO 2 Helix V 1607/SK-FFS-R-05	5,5	10,7	330	SK-FFS/2-5,5(12A)/J-6,3A/V-3~1,0A
CO 2 Helix V 1608/SK-FFS-R-05	5,5	10,7	332	SK-FFS/2-5,5(12A)/J-6,3A/V-3~1,0A
CO 2 Helix V 1609/SK-FFS-R-05	7,5	13,7	370	SK-FFS/2-7,5(18A)/J-6,3A/V-3~1,0A
CO 2 Helix V 1610/SK-FFS-R-05	7,5	13,7	374	SK-FFS/2-7,5(18A)/J-6,3A/V-3~1,0A
CO 2 Helix V 1611/SK-FFS-R-05	7,5	13,7	376	SK-FFS/2-7,5(18A)/J-6,3A/V-3~1,0A

Все данные действительны для напряжения 3~400 В, 50 Гц. Отклонение напряжения $\pm 10\%$.

Габаритный чертеж Wilo-CO 2 Helix V 16.../SK-FFS-...-R



Модульные насосные установки

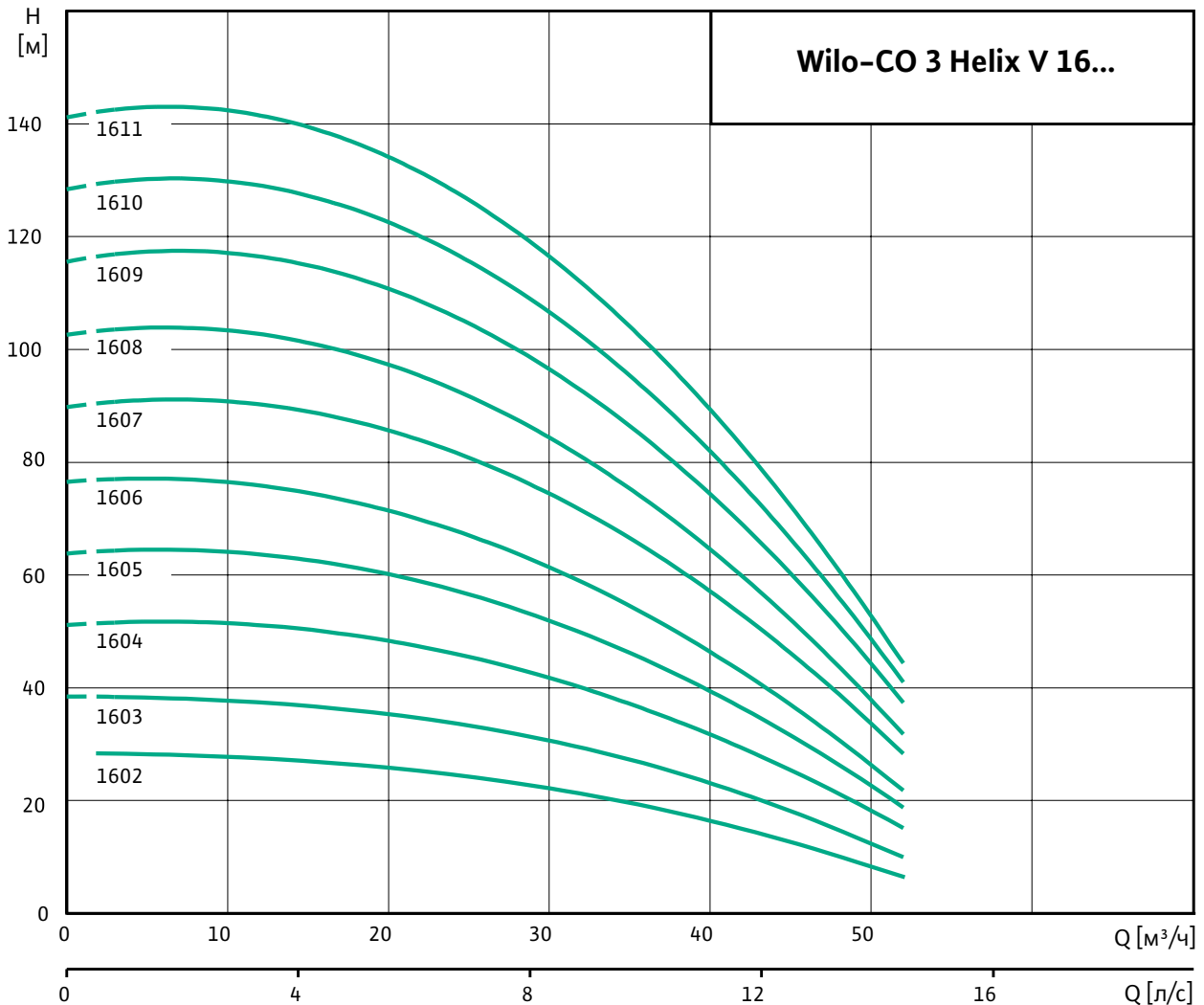
Примечание:
Для CO 2 Helix V 1608..1611/SK-FFS-R-05
шкаф направлен в сторону выходного
коллектора.

Размеры

CO 2 Helix V...

Размеры, [мм]

	H1	H2	H3	P1	P3	P5	P7	P12	L1	L2	L6
CO 2 Helix V 1602/SK-FFS-R-05	180	1675	100	1205	450	803	170	183	554	600	600
CO 2 Helix V 1603/SK-FFS-R-05	180	1675	100	1205	450	803	170	183	554	600	600
CO 2 Helix V 1604/SK-FFS-R-05	180	1675	100	1205	450	803	170	183	554	600	600
CO 2 Helix V 1605/SK-FFS-R-05	180	1875	100	1205	450	803	170	183	554	600	600
CO 2 Helix V 1606/SK-FFS-R-05	180	1875	100	1205	450	803	170	183	554	600	600
CO 2 Helix V 1607/SK-FFS-R-05	180	1875	100	1205	450	803	170	183	554	600	600
CO 2 Helix V 1608/SK-FFS-R-05	180	1675	100	1205	450	803	170	183	554	600	600
CO 2 Helix V 1609/SK-FFS-R-05	180	1675	100	1205	450	803	170	183	554	600	600
CO 2 Helix V 1610/SK-FFS-R-05	180	1675	100	1205	450	803	170	183	554	600	600
CO 2 Helix V 1611/SK-FFS-R-05	180	1675	100	1205	450	803	170	183	554	600	600

Технические характеристики Wilo-CO 3 Helix V 16...
Рабочие характеристики насосной установки с 2 основными насосами


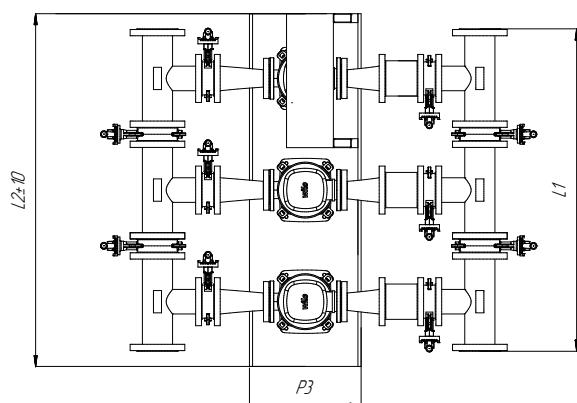
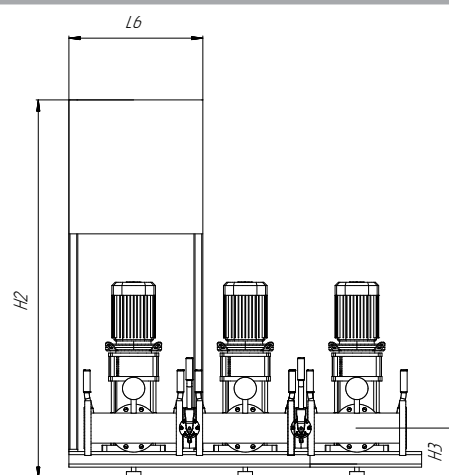
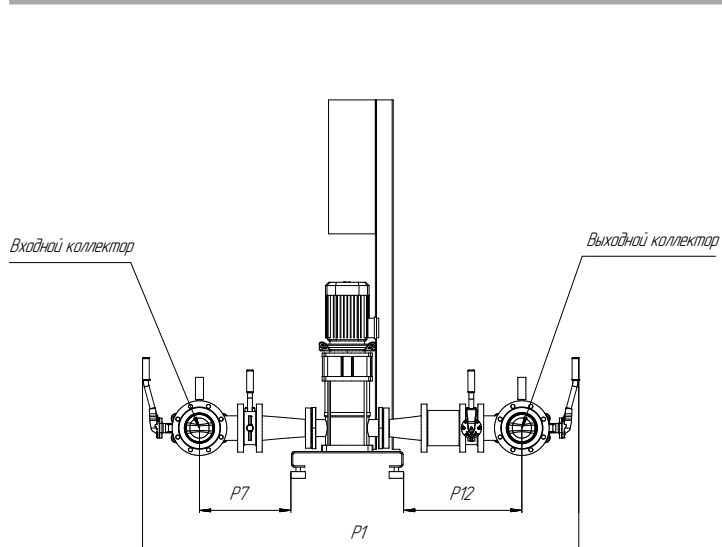
Рабочие характеристики соответствуют ISO 9906 (ГОСТ 6134–2007), приложение А. Потери на фитингах и клапанах не включены.

Данные мотора и прибора управления

Модульная насосная установка CO 3 Helix V...	Номинальная мощность 1 насоса	Номинальный ток	Масса	Маркировка стандартного шкафа управления
	P_2 [кВт]	I_N [А]	m [кг]	
CO 3 Helix V 1602/SK-FFS-R-05	1,5	3,3	395,5	SK-FFS/3-1,5(4A)/V-3~1,0A
CO 3 Helix V 1603/SK-FFS-R-05	2,2	4,6	404,5	SK-FFS/3-2,2(6A)/V-3~1,0A
CO 3 Helix V 1604/SK-FFS-R-05	3,0	6,7	431,5	SK-FFS/3-3,0(8A)/V-3~1,0A
CO 3 Helix V 1605/SK-FFS-R-05	4,0	7,8	452,5	SK-FFS/3-4,0(10A)/V-3~1,0A
CO 3 Helix V 1606/SK-FFS-R-05	4,0	7,8	455,5	SK-FFS/3-4,0(10A)/V-3~1,0A
CO 3 Helix V 1607/SK-FFS-R-05	5,5	10,7	479,5	SK-FFS/3-5,5(12A)/V-3~1,0A
CO 3 Helix V 1608/SK-FFS-R-05	5,5	10,7	482,5	SK-FFS/3-5,5(12A)/V-3~1,0A
CO 3 Helix V 1609/SK-FFS-R-05	7,5	13,7	539,5	SK-FFS/3-7,5(18A)/V-3~1,0A
CO 3 Helix V 1610/SK-FFS-R-05	7,5	13,7	545,5	SK-FFS/3-7,5(18A)/V-3~1,0A
CO 3 Helix V 1611/SK-FFS-R-05	7,5	13,7	548,5	SK-FFS/3-7,5(18A)/V-3~1,0A

Все данные действительны для напряжения 3~400 В, 50 Гц. Отклонение напряжения $\pm 10\%$.

Габаритный чертеж Wilo-CO 3 Helix V 16.../SK-FFS-...-R



Примечание:
Для CO 3 Helix V 1608..1611/SK-FFS-R-05
шкаф направлен в сторону выходного
коллектора.

Размеры

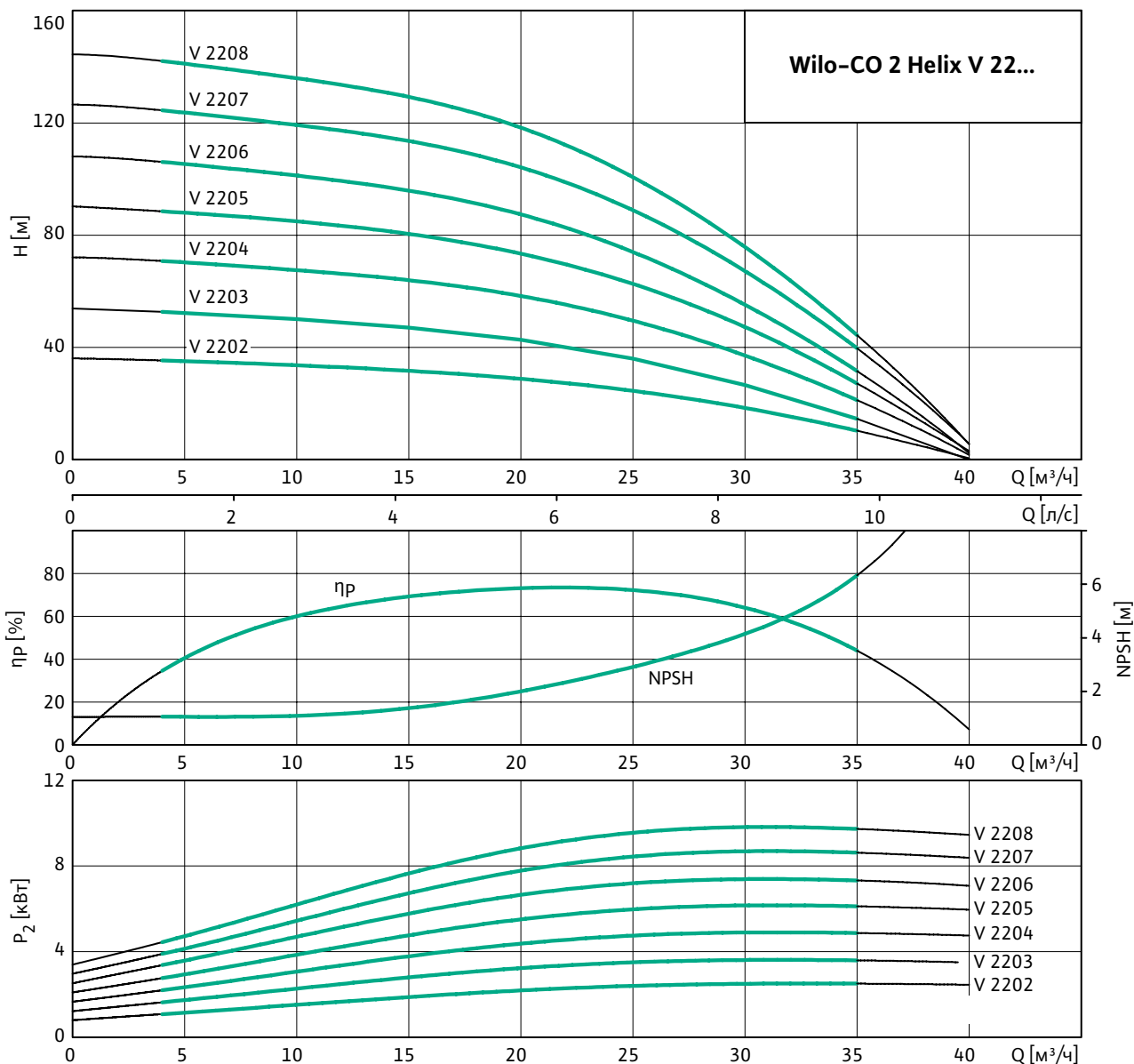
CO 3 Helix V...

Размеры, [мм]

	H1	H2	H3	P1	P3	P5	P7	P12	L1	L2	L6
CO 3 Helix V 1602/SK-FFS-R-05	180	1675	100	1205	450	803	170	183	854	900	600
CO 3 Helix V 1603/SK-FFS-R-05	180	1675	100	1205	450	803	170	183	854	900	600
CO 3 Helix V 1604/SK-FFS-R-05	180	1675	100	1205	450	803	170	183	854	900	600
CO 3 Helix V 1605/SK-FFS-R-05	180	1875	100	1205	450	803	170	183	854	900	600
CO 3 Helix V 1606/SK-FFS-R-05	180	1875	100	1205	450	803	170	183	854	900	600
CO 3 Helix V 1607/SK-FFS-R-05	180	1875	100	1205	450	803	170	183	854	900	600
CO 3 Helix V 1608/SK-FFS-R-05	180	1675	100	1205	450	803	170	183	854	900	600
CO 3 Helix V 1609/SK-FFS-R-05	180	1675	100	1205	450	803	170	183	854	900	600
CO 3 Helix V 1610/SK-FFS-R-05	180	1675	100	1205	450	803	170	183	854	900	600
CO 3 Helix V 1611/SK-FFS-R-05	180	1675	100	1205	450	803	170	183	854	900	600

Технические характеристики Wilo-CO 2 Helix V 16...

Рабочие характеристики насосной установки с 1 основным насосом



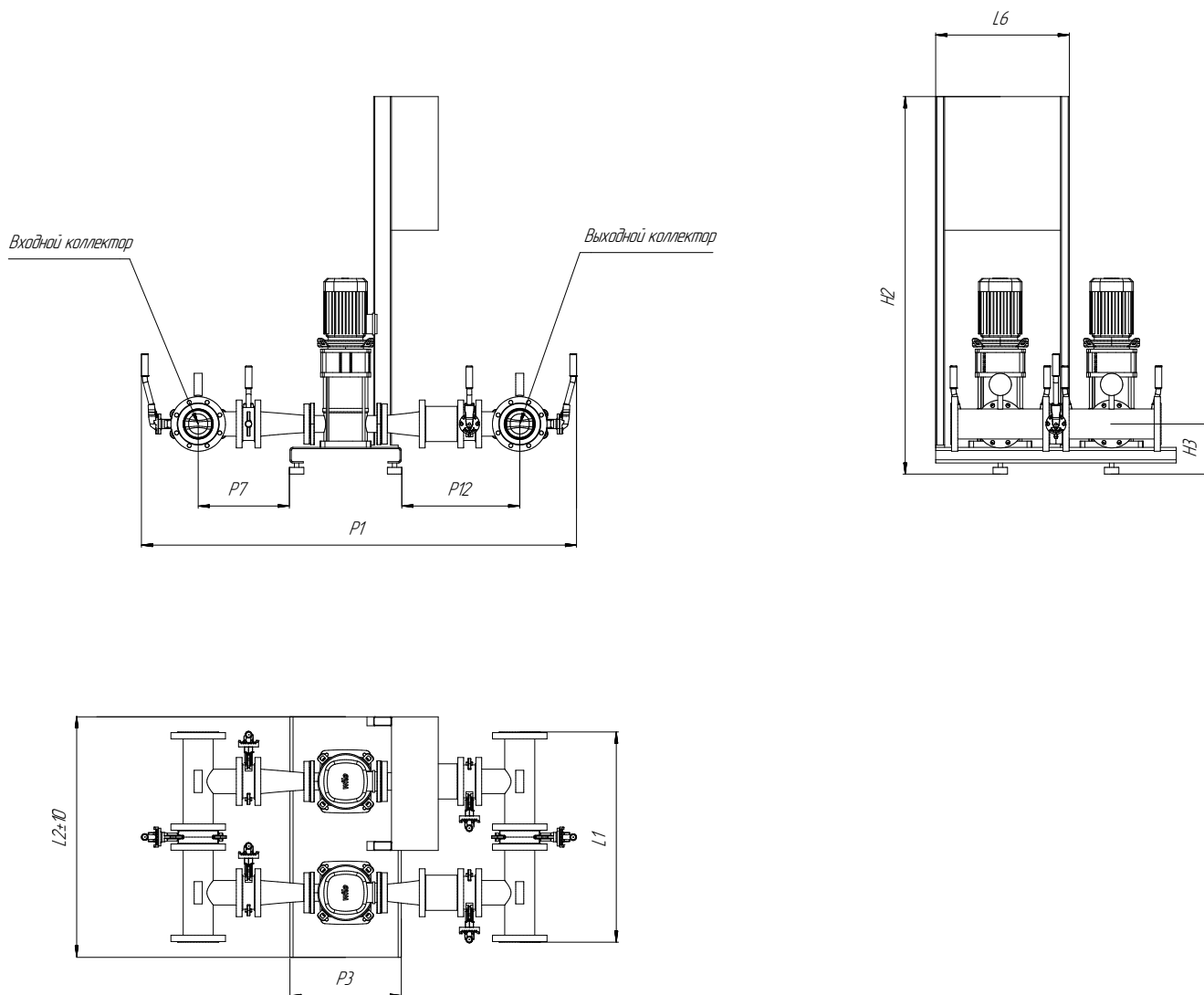
Рабочие характеристики соответствуют ISO 9906 (ГОСТ 6134–2007), приложение А. Приведены значения КПД насоса (без учета КПД электродвигателя). Потери на фитингах и клапанах не включены.

Данные мотора и прибора управления

Модульная насосная установка CO 2 Helix V...	Номинальная мощность 1 насоса	Номинальный ток	Масса	Маркировка стандартного шкафа управления
	P_2 [кВт]	I_N [А]	m [кг]	
CO 2 Helix V 2202/SK-FFS-R	3,0	6,7	364	SK-FFS/2-3,0(8A)/J-4,0A/V-3~1,0A
CO 2 Helix V 2203/SK-FFS-R	4,0	7,8	378	SK-FFS/2-4,0(10A)/J-4,0A/V-3~1,0A
CO 2 Helix V 2204/SK-FFS-R	5,5	10,7	390	SK-FFS/2-5,5(12A)/J-6,3A/V-3~1,0A
CO 2 Helix V 2205/SK-FFS-R	7,5	13,7	416	SK-FFS/2-7,5(18A)/J-6,3A/V-3~1,0A
CO 2 Helix V 2206/SK-FFS-R	7,5	13,7	420	SK-FFS/2-7,5(18A)/J-6,3A/V-3~1,0A
CO 2 Helix V 2207/SK-FFS-R	9,0	15,6	434	SK-FFS/2-11(24A)/J-6,3A/V-3~1,0A
CO 2 Helix V 2208/SK-FFS-R	11	19	504	SK-FFS/2-11(24A)/J-6,3A/V-3~1,0A

Все данные действительны для напряжения 3~400 В, 50 Гц. Отклонение напряжения $\pm 10\%$.

Габаритный чертеж Wilo-CO 2 Helix V 22.../SK-FFS-...-R



Модульные насосные установки

Размеры

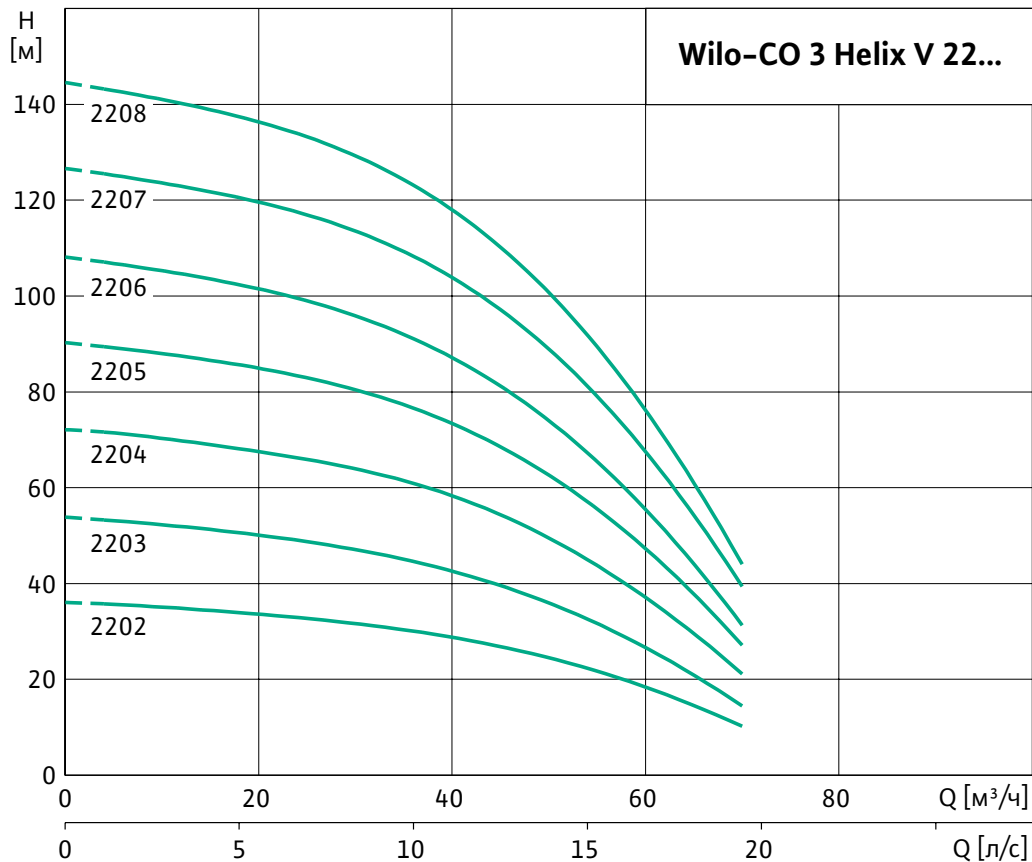
CO 2 Helix V...

Размеры, [мм]

	DNвх	DNвых	H1	H2	H3	P1	P3	P5	P7	P12	L1	L2	L6
2202/SK-FFS-R	100	100	210	1695	120	1784	500	1334	396	438	948	1080	600
2203/SK-FFS-R	100	100	210	1695	120	1784	500	1334	396	438	948	1080	600
2204/SK-FFS-R	100	100	210	1695	120	1784	500	1334	396	438	948	1080	600
2205/SK-FFS-R	80	80	210	1695	120	1718	500	1316	396	420	954	1080	600
2206/SK-FFS-R	80	80	210	1695	120	1718	500	1316	396	420	954	1080	600
2207/SK-FFS-R	80	80	210	1695	120	1718	500	1316	396	420	954	1080	600
2208/SK-FFS-R	80	80	210	1695	120	1718	500	1316	396	420	954	1080	600

Технические характеристики Wilo-CO 3 Helix V 22...

Рабочие характеристики насосной установки с 2 основными насосами



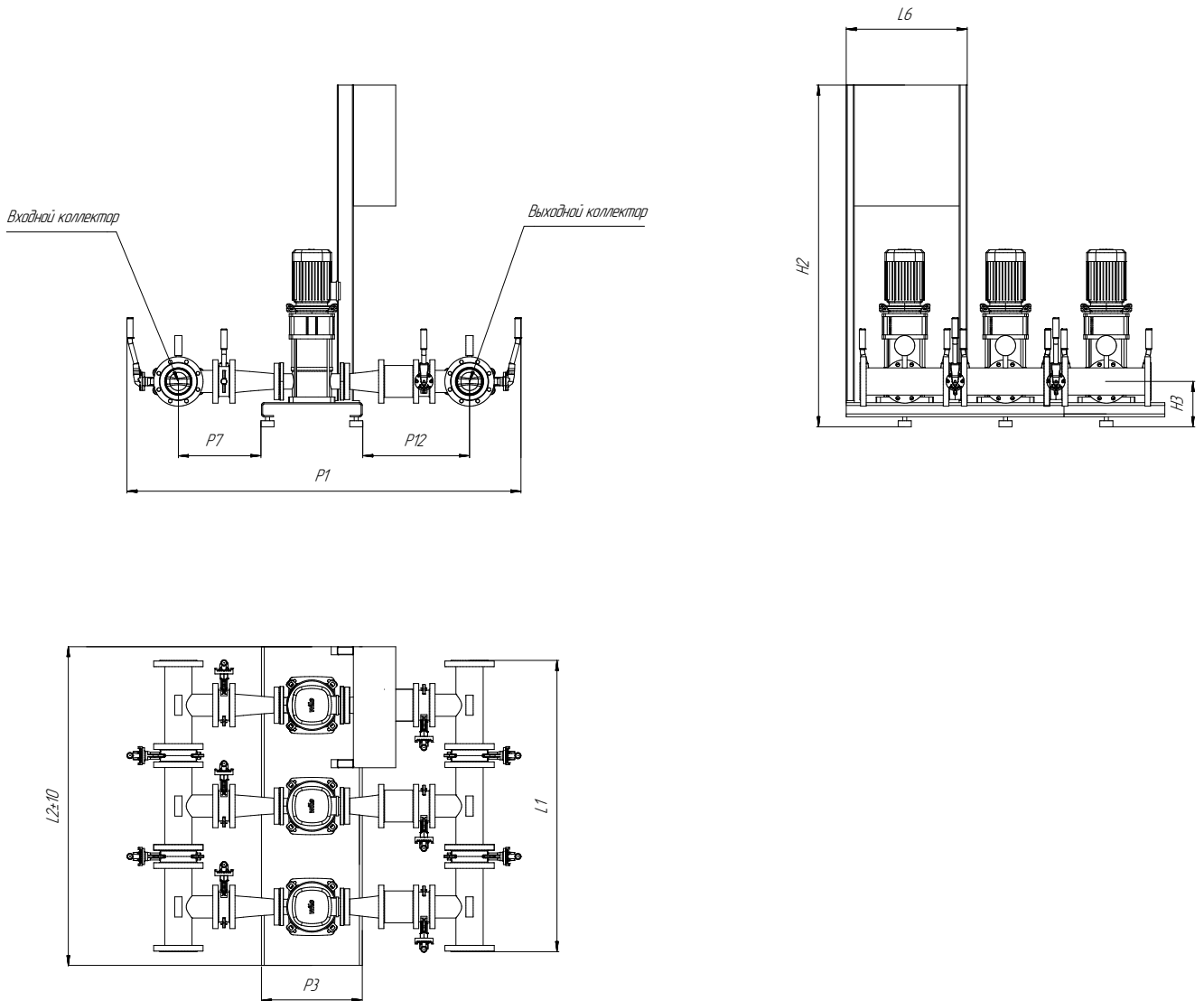
Рабочие характеристики соответствуют ISO 9906 (ГОСТ 6134-2007), приложение А. Потери на фитингах и клапанах не включены.

Данные мотора и прибора управления

Модульная насосная установка CO 3 Helix V...	Номинальная мощность 1 насоса	Номинальный ток	Масса	Маркировка стандартного шкафа управления
	P_2 [кВт]	I_N [А]	m [кг]	
CO 3 Helix V 2202/SK-FFS-R	3,0	6,7	543,5	SK-FFS/3-3,0(8A)/V-3~1,0A
CO 3 Helix V 2203/SK-FFS-R	4,0	7,8	564,5	SK-FFS/3-4,0(10A)/V-3~1,0A
CO 3 Helix V 2204/SK-FFS-R	5,5	10,7	582,5	SK-FFS/3-5,5(12A)/V-3~1,0A
CO 3 Helix V 2205/SK-FFS-R	7,5	13,7	642,5	SK-FFS/3-7,5(18A)/V-3~1,0A
CO 3 Helix V 2206/SK-FFS-R	7,5	13,7	648,5	SK-FFS/3-7,5(18A)/V-3~1,0A
CO 3 Helix V 2207/SK-FFS-R	9,0	15,6	669,5	SK-FFS/3-11(24A)/V-3~1,0A
CO 3 Helix V 2208/SK-FFS-R	11	19	774,5	SK-FFS/3-11(24A)/V-3~1,0A

Все данные действительны для напряжения 3~400 В, 50 Гц. Отклонение напряжения $\pm 10\%$.

Габаритный чертеж Wilo-CO 3 Helix V 22.../SK-FFS...-R



Размеры

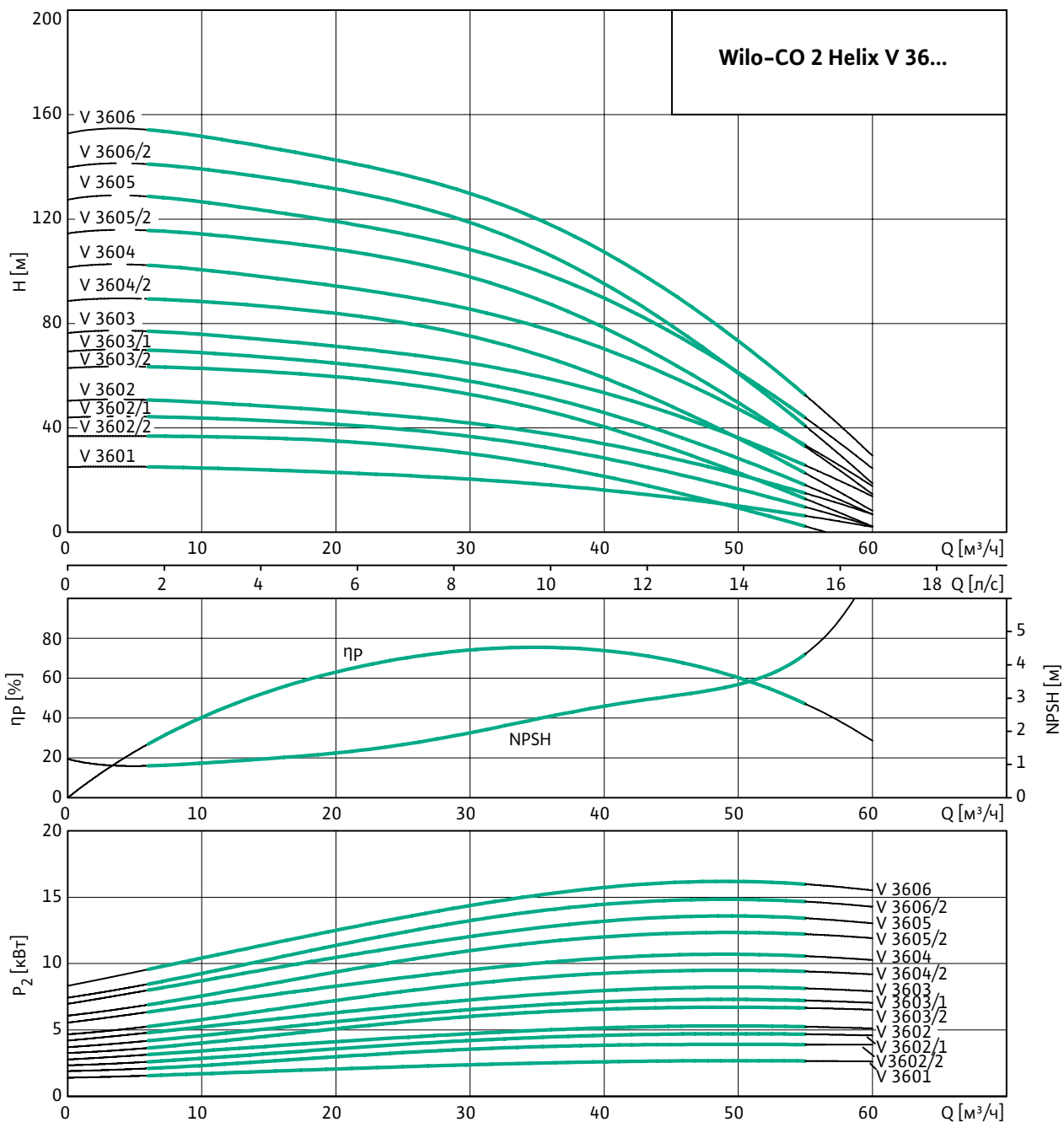
CO 3 Helix V...

Размеры, [мм]

	DNвх	DNвых	H1	H2	H3	P1	P3	P5	P7	P12	L1	L2	L6
2202/SK-FFS	100	100	210	1695	120	1784	500	1334	396	438	1448	1580	600
2203/SK-FFS	100	100	210	1695	120	1784	500	1334	396	438	1448	1580	600
2204/SK-FFS	100	100	210	1695	120	1784	500	1334	396	438	1448	1580	600
2205/SK-FFS	100	80	210	1695	120	1742	500	1316	396	420	1454	1580	600
2206/SK-FFS	100	80	210	1695	120	1742	500	1316	396	420	1454	1580	600
2207/SK-FFS	100	80	210	1695	120	1742	500	1316	396	420	1454	1580	600
2208/SK-FFS	100	80	210	1695	120	1742	500	1316	396	420	1454	1580	600

Технические характеристики Wilo-CO 2 Helix V 36...

Рабочие характеристики насосной установки с 1 основным насосом



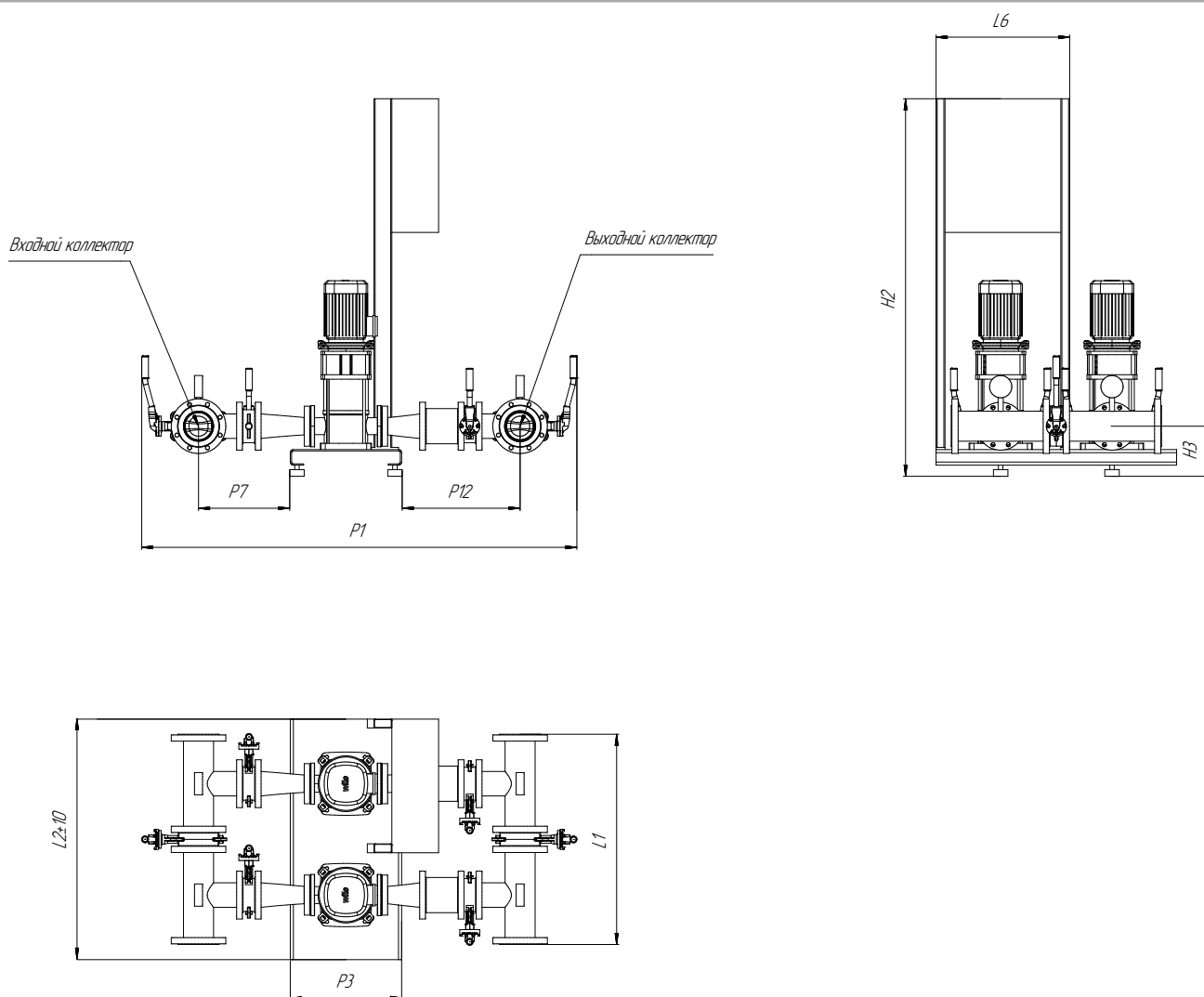
Рабочие характеристики соответствуют ISO 9906 (ГОСТ 6134-2007), приложение А. Приведены значения КПД насоса (без учета КПД электродвигателя). Потери на фитингах и клапанах не включены.

Данные мотора и прибора управления

Модульная насосная установка CO 2 Helix V...	Номинальная мощность 1 насоса	Номинальный ток	Масса	Маркировка стандартного шкафа управления
	P ₂ [кВт]	I _N [A]	m [кг]	
CO 2 Helix V 3601/SK-FFS-R	3,0	6,7	408	SK-FFS/2-3,0(8A)/J-4,0A/V-3~1,0A
CO 2 Helix V 3602/1/SK-FFS-R	5,5	10,7	434	SK-FFS/2-5,5(12A)/J-6,3A/V-3~1,0A
CO 2 Helix V 3602/2/SK-FFS-R	4,0	7,8	424	SK-FFS/2-4,0(10A)/J-4,0A/V-3~1,0A
CO 2 Helix V 3602/SK-FFS-R	5,5	10,7	434	SK-FFS/2-5,5(12A)/J-6,3A/V-3~1,0A
CO 2 Helix V 3603/1/SK-FFS-R	7,5	13,7	494	SK-FFS/2-7,5(18A)/J-6,3A/V-3~1,0A
CO 2 Helix V 3603/2/SK-FFS-R	7,5	13,7	494	SK-FFS/2-7,5(18A)/J-6,3A/V-3~1,0A
CO 2 Helix V 3603/SK-FFS-R	9,0	15,6	476	SK-FFS/2-11(24A)/J-6,3A/V-3~1,0A
CO 2 Helix V 3604/2/SK-FFS-R	11,0	19	546	SK-FFS/2-11(24A)/J-6,3A/V-3~1,0A
CO 2 Helix V 3604/SK-FFS-R	11,0	19	546	SK-FFS/2-11(24A)/J-6,3A/V-3~1,0A
CO 2 Helix V 3605/2/SK-FFS-R	15,0	25,2	586	SK-FFS/2-15(32A)/J-6,3A/V-3~1,0A
CO 2 Helix V 3605/SK-FFS-R	15,0	25,2	586	SK-FFS/2-15(32A)/J-6,3A/V-3~1,0A
CO 2 Helix V 3606/2/SK-FFS-R	15,0	25,2	594	SK-FFS/2-15(32A)/J-6,3A/V-3~1,0A
CO 2 Helix V 3606/SK-FFS-R	18,5	31,4	600	SK-FFS/2-18(40A)/J-10A/V-3~1,0A

Все данные действительны для напряжения 3~400 В, 50 Гц. Отклонение напряжения ± 10 %.

Габаритный чертеж Wilo-CO 2 Helix V 36.../SK-FFS...-R



Размеры

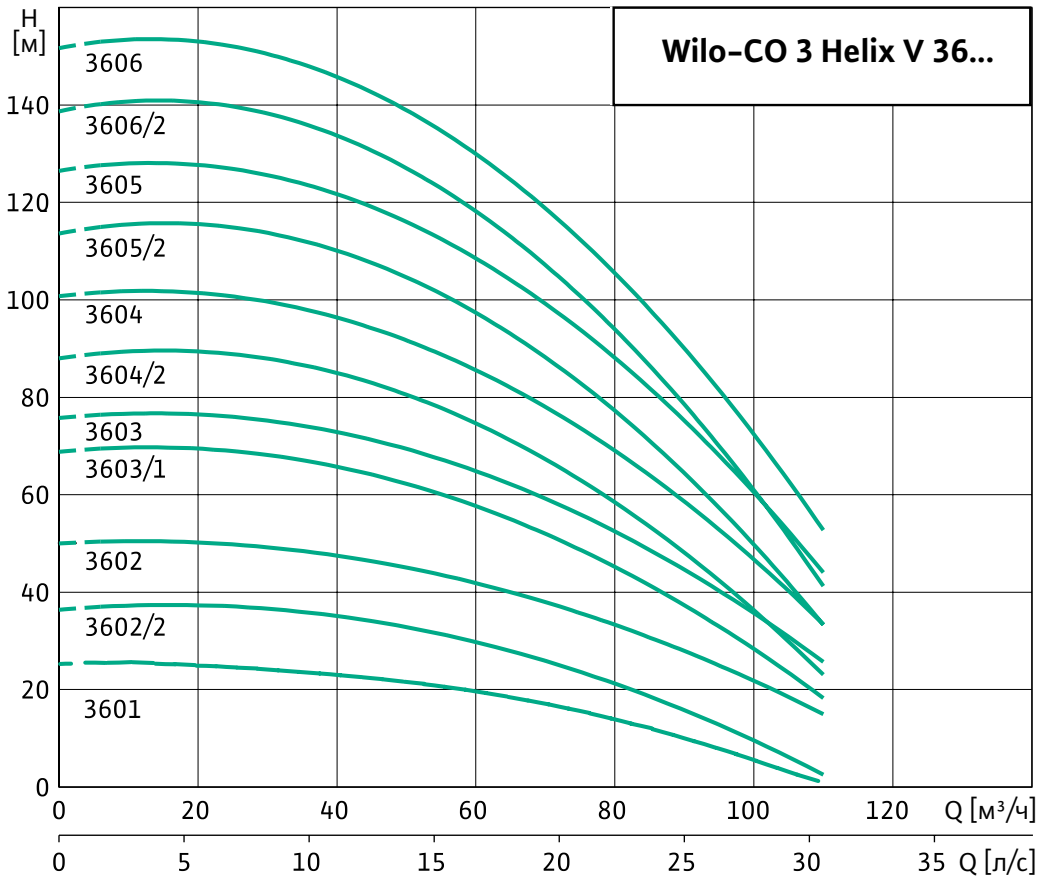
CO 2 Helix V...

Размеры, [мм]

	DNвх	DNвых	H1	H2	H3	P1	P3	P5	P7	P12	L1	L2	L6
3601/SK-FFS-R	125	125	225	1695	120	1954	500	1444	412	532	944	1080	600
3602/1/SK-FFS-R	125	125	225	1695	120	1878	500	1368	412	456	944	1080	600
3602/2/SK-FFS-R	125	125	225	1695	120	1954	500	1444	412	532	944	1080	600
3602/SK-FFS-R	125	125	225	1695	120	1878	500	1368	412	456	944	1080	600
3603/1/SK-FFS-R	125	125	225	1695	120	1878	500	1368	412	456	944	1080	600
3603/2/SK-FFS-R	125	125	225	1695	120	1878	500	1368	412	456	944	1080	600
3603/SK-FFS-R	100	100	225	1695	120	1804	500	1354	406	448	948	1080	600
3604/2/SK-FFS-R	100	100	225	1695	120	1804	500	1354	406	448	948	1080	600
3604/SK-FFS-R	100	100	225	1695	120	1804	500	1354	406	448	948	1080	600
3605/2/SK-FFS-R	100	100	225	1695	120	1804	500	1354	406	448	948	1080	600
3605/SK-FFS-R	100	100	225	1695	120	1804	500	1354	406	448	948	1080	600
3606/2/SK-FFS-R	100	100	225	1695	120	1804	500	1354	406	448	948	1080	600
3606/SK-FFS-R	100	100	225	1695	120	1804	500	1354	406	448	948	1080	600

Технические характеристики Wilo-CO 3 Helix V 36...

Рабочие характеристики насосной установки с 2 основными насосами



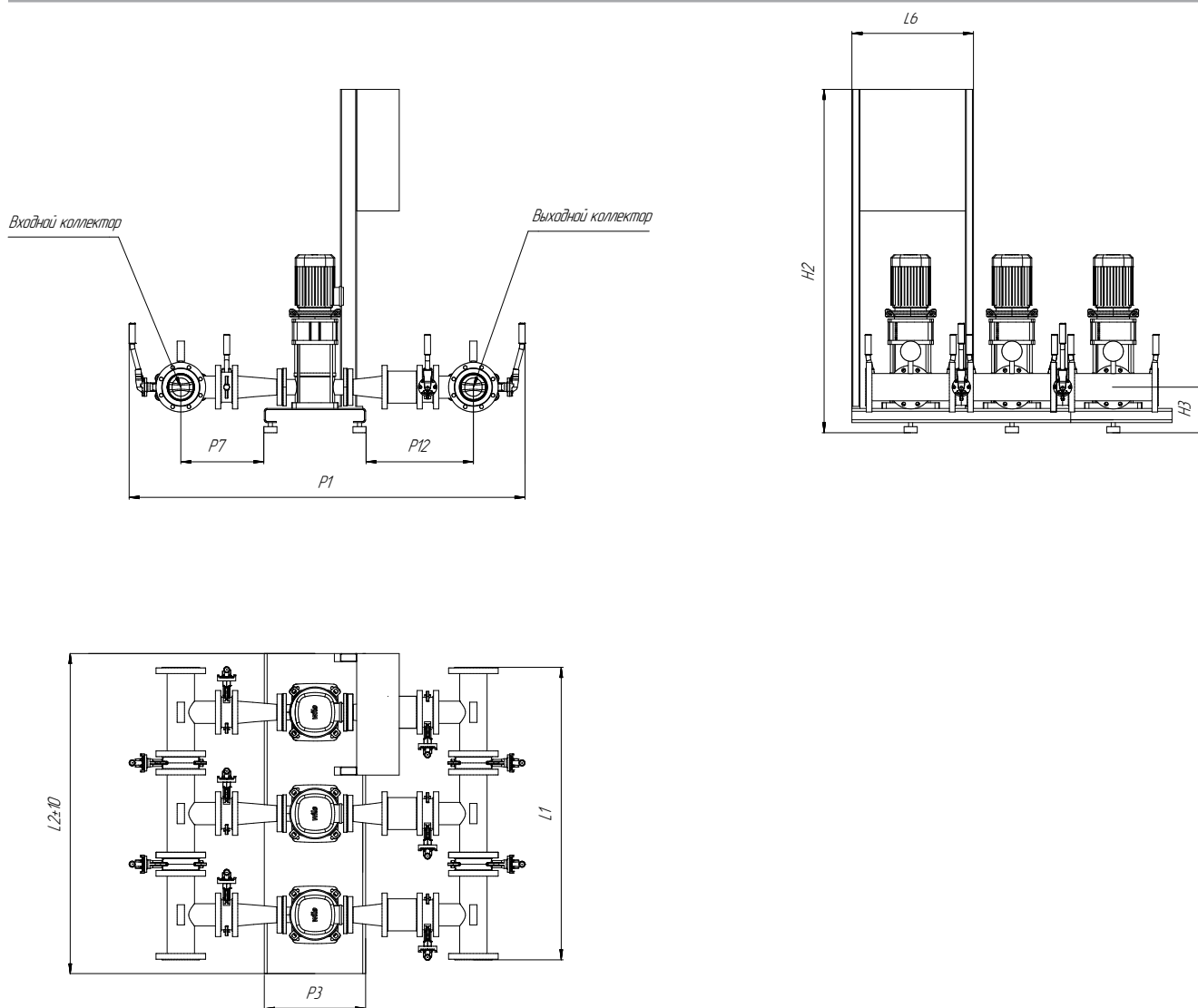
Рабочие характеристики соответствуют ISO 9906 (ГОСТ 6134–2007), приложение А. Потери на фитингах и клапанах не включены.

Данные мотора и прибора управления

Модульная насосная установка CO 3 Helix V...	Номинальная мощность 1 насоса	Номинальный ток	Масса	Маркировка стандартного шкафа управления
	P_2 [кВт]	I_N [А]	m [кг]	
CO 3 Helix V 3601/SK-FFS-R	3,0	6,7	609,5	SK-FFS/3-3,0(8A)/V-3~1,0A
CO 3 Helix V 3602/1/SK-FFS-R	5,5	10,7	648,5	SK-FFS/3-5,5(12A)/V-3~1,0A
CO 3 Helix V 3602/2/SK-FFS-R	4,0	7,8	633,5	SK-FFS/3-4,0(10A)/V-3~1,0A
CO 3 Helix V 3602/SK-FFS-R	5,5	10,7	648,5	SK-FFS/3-5,5(12A)/V-3~1,0A
CO 3 Helix V 3603/1/SK-FFS-R	7,5	13,7	738,5	SK-FFS/3-7,5(18A)/V-3~1,0A
CO 3 Helix V 3603/2/SK-FFS-R	7,5	13,7	738,5	SK-FFS/3-7,5(18A)/V-3~1,0A
CO 3 Helix V 3603/SK-FFS-R	9,0	15,6	732,5	SK-FFS/3-11(24A)/V-3~1,0A
CO 3 Helix V 3604/2/SK-FFS-R	11,0	19	837,5	SK-FFS/3-11(24A)/V-3~1,0A
CO 3 Helix V 3604/SK-FFS-R	11,0	19	837,5	SK-FFS/3-11(24A)/V-3~1,0A
CO 3 Helix V 3605/2/SK-FFS-R	15,0	25,2	897,5	SK-FFS/3-15(32A)/V-3~1,0A
CO 3 Helix V 3605/SK-FFS-R	15,0	25,2	897,5	SK-FFS/3-15(32A)/V-3~1,0A
CO 3 Helix V 3606/2/SK-FFS-R	15,0	25,2	909,5	SK-FFS/3-15(32A)/V-3~1,0A
CO 3 Helix V 3606/SK-FFS-R	18,5	31,4	918,5	SK-FFS/3-18(40A)/V-3~1,0A

Все данные действительны для напряжения 3~400 В, 50 Гц. Отклонение напряжения $\pm 10\%$.

Габаритный чертеж Wilo-CO 3 Helix V 36.../SK-FFS...-R



Размеры

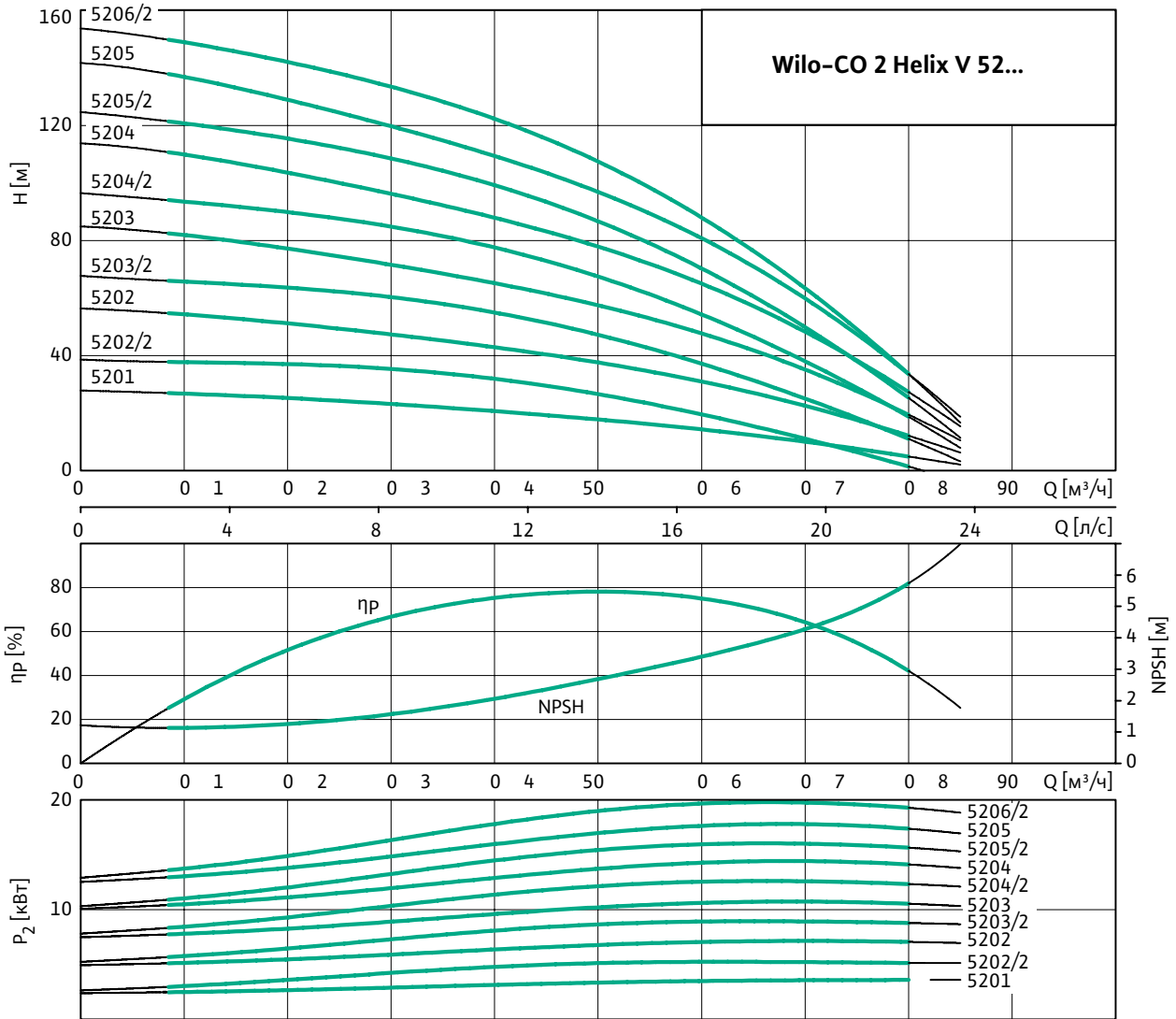
CO 3 Helix V...

Размеры, [мм]

	DNвх	DNвых	H1	H2	H3	P1	P3	P5	P7	P12	L1	L2	L6
3601/SK-FFS-R	125	125	225	1695	120	1954	500	1444	412	532	1444	1580	600
3602/2/SK-FFS-R	125	125	225	1695	120	1878	500	1368	412	456	1444	1580	600
3602/1/SK-FFS-R	125	125	225	1695	120	1954	500	1444	412	532	1444	1580	600
3602/SK-FFS-R	125	125	225	1695	120	1878	500	1368	412	456	1444	1580	600
3603/2/SK-FFS-R	125	125	225	1695	120	1878	500	1368	412	456	1444	1580	600
3603/1/SK-FFS-R	125	125	225	1695	120	1878	500	1368	412	456	1444	1580	600
3603/SK-FFS-R	125	100	225	1695	120	1834	500	1354	406	448	1448	1580	600
3604/2/SK-FFS-R	125	100	225	1695	120	1834	500	1354	406	448	1448	1580	600
3604/SK-FFS-R	125	100	225	1695	120	1834	500	1354	406	448	1448	1580	600
3605/2/SK-FFS-R	125	100	225	1695	120	1834	500	1354	406	448	1448	1580	600
3605/SK-FFS-R	125	100	225	1695	120	1834	500	1354	406	448	1448	1580	600
3606/2/SK-FFS-R	125	100	225	1695	120	1834	500	1354	406	448	1448	1580	600
3606/SK-FFS-R	125	100	225	1695	120	1834	500	1354	406	448	1448	1580	760

Технические характеристики Wilo-CO 2 Helix V 52...

Рабочие характеристики насосной установки с 1 основным насосом



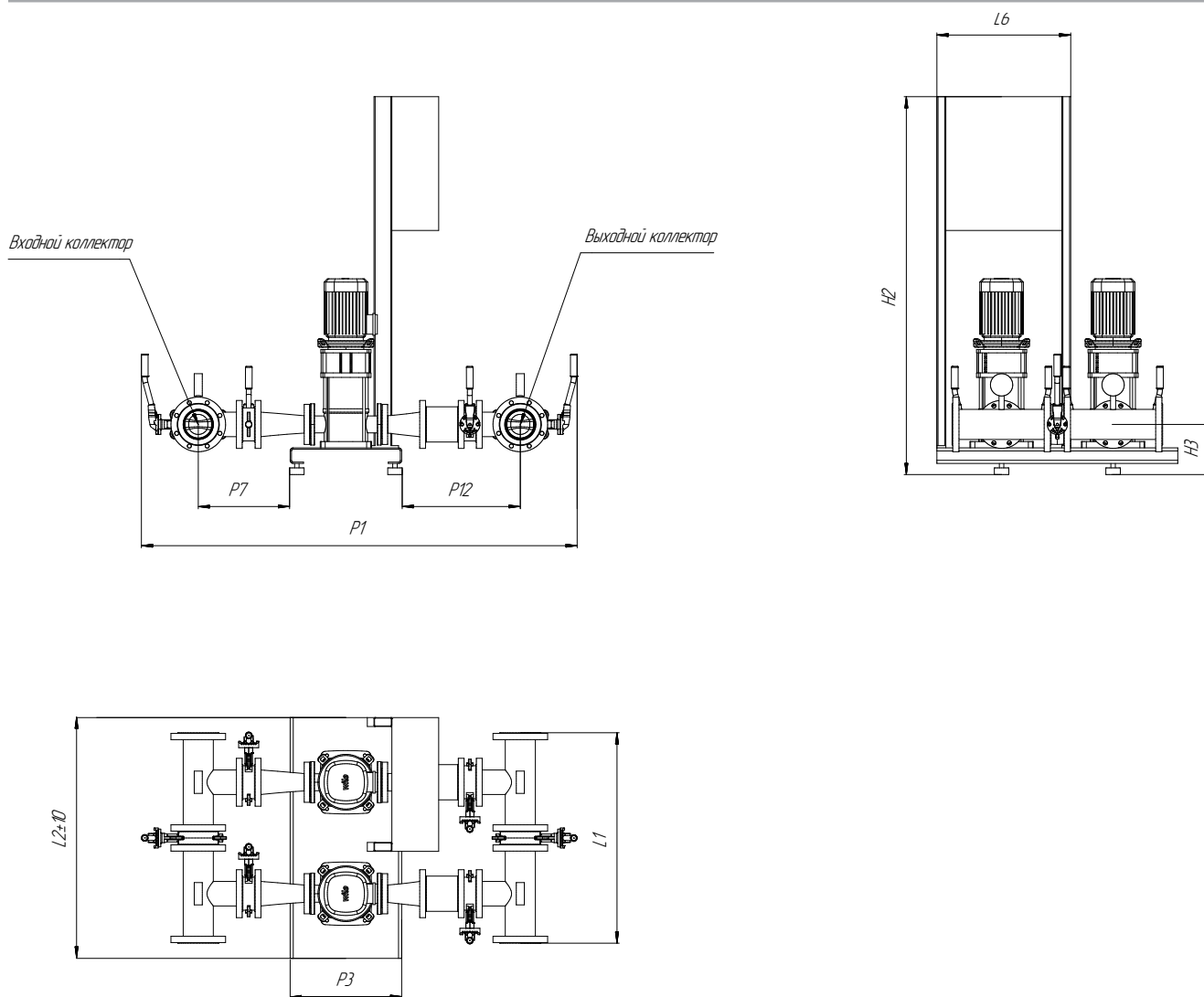
Рабочие характеристики соответствуют ISO 9906 (ГОСТ 6134–2007), приложение А. Приведены значения КПД насоса (без учета КПД электродвигателя). Потери на фитингах и клапанах не включены.

Данные мотора и прибора управления

Модульная насосная установка CO 2 Helix V...	Номинальная мощность 1 насоса	Номинальный ток	Масса m [кг]	Маркировка стандартного шкафа управления
	P_2 [кВт]	I_N [А]		
CO 2 Helix V 5201/SK-FFS-R	4,0	7,8	512	SK-FFS/2-4,0(10A)/J-4,0A/V-3~1,0A
CO 2 Helix V 5202/2/SK-FFS-R	5,5	10,7	532	SK-FFS/2-5,5(12A)/J-6,3A/V-3~1,0A
CO 2 Helix V 5202/SK-FFS-R	7,5	13,7	584	SK-FFS/2-7,5(18A)/J-6,3A/V-3~1,0A
CO 2 Helix V 5203/2/SK-FFS-R	11,0	19	668	SK-FFS/2-11(24A)/J-6,3A/V-3~1,0A
CO 2 Helix V 5203/SK-FFS-R	11,0	19	668	SK-FFS/2-11(24A)/J-6,3A/V-3~1,0A
CO 2 Helix V 5204/2/SK-FFS-R	15,0	25,2	638	SK-FFS/2-15(32A)/J-6,3A/V-3~1,0A
CO 2 Helix V 5204/SK-FFS-R	15,0	25,2	638	SK-FFS/2-15(32A)/J-6,3A/V-3~1,0A
CO 2 Helix V 5205/2/SK-FFS-R	18,5	31,4	658	SK-FFS/2-18(40A)/J-10A/V-3~1,0A
CO 2 Helix V 5205/SK-FFS-R	18,5	31,4	658	SK-FFS/2-18(40A)/J-10A/V-3~1,0A
CO 2 Helix V 5206/2/SK-FFS-R	22,0	38	706	SK-FFS/2-22(50A)/J-10A/V-3~1,0A

Все данные действительны для напряжения 3~400 В, 50 Гц. Отклонение напряжения $\pm 10\%$.

Габаритный чертеж Wilo-CO 2 Helix V 52.../SK-FFS...-R



Размеры

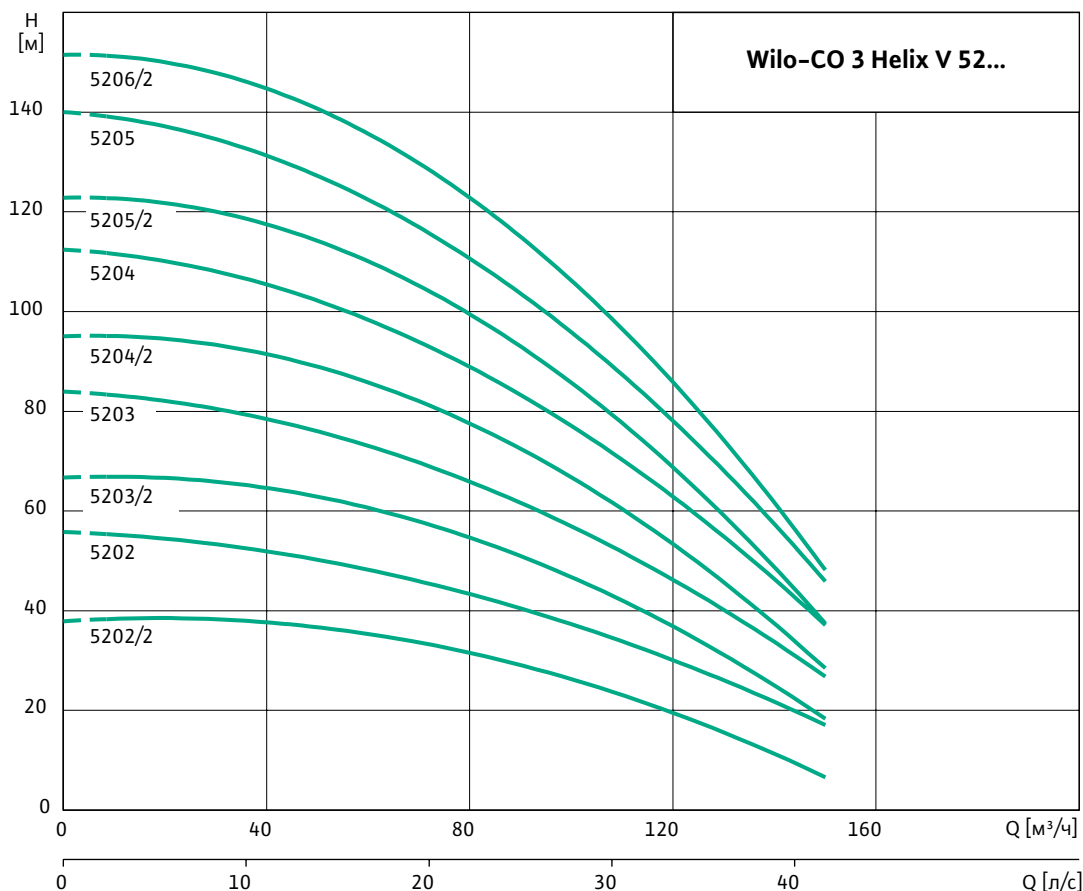
CO 2 Helix V...

Размеры, [мм]

	DNвх	DNвых	H1	H2	H3	P1	P3	P5	P7	P12	L1	L2	L6
5201/SK-FFS-R	150	150	260	1695	120	2063	500	1527	438,5	588,5	944	1080	600
5202/2/SK-FFS-R	150	150	260	1695	120	2063	500	1527	438,5	588,5	944	1080	600
5202/SK-FFS-R	150	150	260	1695	120	1965	500	1429	438,5	490,5	944	1080	600
5203/2/SK-FFS-R	150	150	260	1695	120	1965	500	1429	438,5	490,5	944	1080	600
5203/SK-FFS-R	150	150	260	1695	120	1965	500	1429	438,5	490,5	944	1080	600
5204/2/SK-FFS-R	125	125	260	1695	120	1923	500	1413	434,5	478,5	944	1080	600
5204/SK-FFS-R	125	125	260	1695	120	1923	500	1413	434,5	478,5	944	1080	600
5205/2/SK-FFS-R	125	125	260	1709	120	1923	500	1413	434,5	478,5	944	1080	600
5205/SK-FFS-R	125	125	260	1709	120	1923	500	1413	434,5	478,5	944	1080	600
5206/2/SK-FFS-R	125	125	260	1809	120	1923	500	1413	434,5	478,5	944	1080	600

Технические характеристики Wilo-CO 3 Helix V 52...

Рабочие характеристики насосной установки с 2 основными насосами



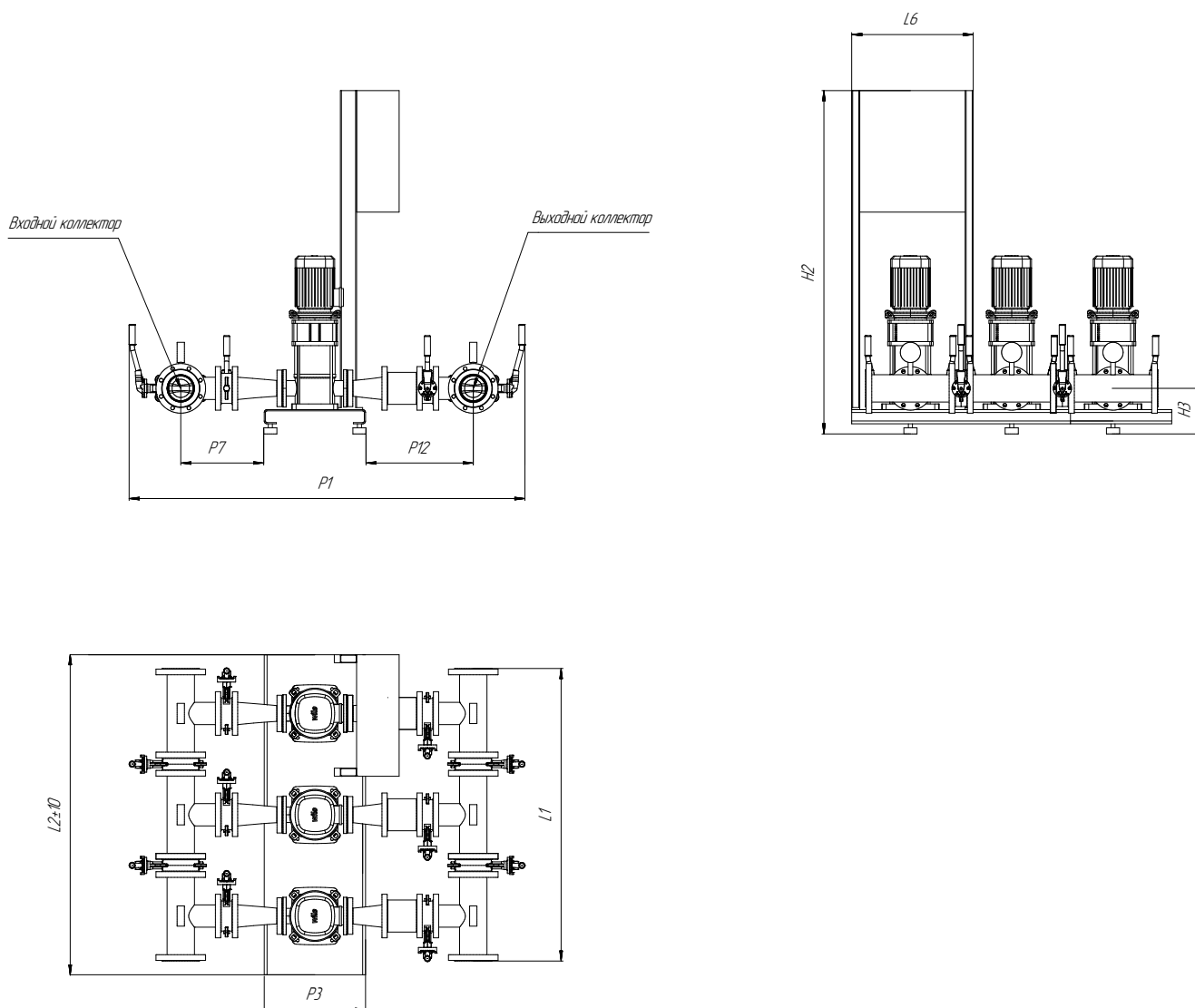
Рабочие характеристики соответствуют ISO 9906 (ГОСТ 6134-2007), приложение А. Потери на фитингах и клапанах не включены.

Данные мотора и прибора управления

Модульная насосная установка CO 3 Helix V...	Номинальная мощность 1 насоса	Номинальный ток	Масса	Маркировка стандартного шкафа управления
	P_2 [кВт]	I_N [А]	m [кг]	
CO 3 Helix V 5201/SK-FFS-R	4,0	7,8	765,5	SK-FFS/3-4,0(10A)/V-3~1,0A
CO 3 Helix V 5202/2/SK-FFS-R	5,5	10,7	795,5	SK-FFS/3-5,5(12A)/V-3~1,0A
CO 3 Helix V 5202/SK-FFS-R	7,5	13,7	873,5	SK-FFS/3-7,5(18A)/V-3~1,0A
CO 3 Helix V 5203/2/SK-FFS-R	11,0	19	999,5	SK-FFS/3-11(24A)/V-3~1,0A
CO 3 Helix V 5203/SK-FFS-R	11,0	19	999,5	SK-FFS/3-11(24A)/V-3~1,0A
CO 3 Helix V 5204/2/SK-FFS-R	15,0	25,2	1008,5	SK-FFS/3-15(32A)/V-3~1,0A
CO 3 Helix V 5204/SK-FFS-R	15,0	25,2	1008,5	SK-FFS/3-15(32A)/V-3~1,0A
CO 3 Helix V 5205/2/SK-FFS-R	18,5	31,4	1038,5	SK-FFS/3-18(40A)/V-3~1,0A
CO 3 Helix V 5205/SK-FFS-R	18,5	31,4	1038,5	SK-FFS/3-18(40A)/V-3~1,0A
CO 3 Helix V 5206/2/SK-FFS-R	22,0	38	1110,5	SK-FFS/3-22(50A)/V-3~1,0A

Все данные действительны для напряжения 3~400 В, 50 Гц. Отклонение напряжения $\pm 10\%$.

Габаритный чертеж Wilo-CO 3 Helix V 52.../SK-FFS...-R



Размеры

CO 3 Helix V...

Размеры, [мм]

	DNвх	DNвых	H1	H2	H3	P1	P3	P5	P7	P12	L1	L2	L6
5201/SK-FFS-R	150	150	260	1695	120	2063	500	1527	438,5	588,5	1444	1580	600
5202/2/SK-FFS-R	150	150	260	1695	120	2063	500	1527	438,5	588,5	1444	1580	600
5202/SK-FFS-R	150	150	260	1695	120	1965	500	1429	438,5	490,5	1444	1580	600
5203/2/SK-FFS-R	150	150	260	1695	120	1965	500	1429	438,5	490,5	1444	1580	600
5203/SK-FFS-R	150	150	260	1695	120	1965	500	1429	438,5	490,5	1444	1580	600
5204/2/SK-FFS-R	150	125	260	1695	120	1936	500	1413	434,5	478,5	1444	1580	600
5204/SK-FFS-R	150	125	260	1695	120	1936	500	1413	434,5	478,5	1444	1580	600
5205/2/SK-FFS-R	150	125	260	1709	120	1936	500	1413	434,5	478,5	1444	1580	760
5205/SK-FFS-R	150	125	260	1709	120	1936	500	1413	434,5	478,5	1444	1580	760
5206/2/SK-FFS-R	150	125	260	1809	120	1936	500	1413	434,5	478,5	1444	1580	760

Величина потерь напора на фитингах и коллекторах при значении расхода – 50% от максимального

Название	Потери напора, ΔH, м
CO 2 Helix V 1004/SK-FFS-R	0,4
CO 2 Helix V 1005/SK-FFS-R	0,4
CO 2 Helix V 1006/SK-FFS-R	0,4
CO 2 Helix V 1007/SK-FFS-R	0,4
CO 2 Helix V 1008/SK-FFS-R	0,33
CO 2 Helix V 1009/SK-FFS-R	0,3
CO 2 Helix V 1010/SK-FFS-R	0,28
CO 2 Helix V 1011/SK-FFS-R	0,27
CO 2 Helix V 1012/SK-FFS-R	0,25
CO 2 Helix V 1013/SK-FFS-R	0,2
CO 2 Helix V 1602/SK-FFS-R	0,9
CO 2 Helix V 1603/SK-FFS-R	1
CO 2 Helix V 1604/SK-FFS-R	0,9
CO 2 Helix V 1605/SK-FFS-R	1
CO 2 Helix V 1606/SK-FFS-R	1,1
CO 2 Helix V 1607/SK-FFS-R	1,1
CO 2 Helix V 1608/SK-FFS-R	1,1
CO 2 Helix V 1609/SK-FFS-R	1
CO 2 Helix V 1610/SK-FFS-R	1
CO 2 Helix V 1611/SK-FFS-R	1
CO 2 Helix V 2202/SK-FFS-R	0,9
CO 2 Helix V 2203/SK-FFS-R	0,9
CO 2 Helix V 2204/SK-FFS-R	0,8
CO 2 Helix V 2205/SK-FFS-R	1,6
CO 2 Helix V 2206/SK-FFS-R	1,6
CO 2 Helix V 2207/SK-FFS-R	1,6
CO 2 Helix V 2208/SK-FFS-R	1,5
CO 2 Helix V 3601/SK-FFS-R	0,2
CO 2 Helix V 3602/1/SK-FFS-R	1,1
CO 2 Helix V 3602/2/SK-FFS-R	0,3
CO 2 Helix V 3602/SK-FFS-R	1,1
CO 2 Helix V 3603/1/SK-FFS-R	1,1
CO 2 Helix V 3603/2/SK-FFS-R	1,1
CO 2 Helix V 3603/SK-FFS-R	1,6
CO 2 Helix V 3604/2/SK-FFS-R	1,6
CO 2 Helix V 3604/SK-FFS-R	1,6
CO 2 Helix V 3605/2/SK-FFS-R	1,6
CO 2 Helix V 3605/SK-FFS-R	1,6
CO 2 Helix V 3606/2/SK-FFS-R	1,6
CO 2 Helix V 3606/SK-FFS-R	1,6
CO 2 Helix V 5201/SK-FFS-R	0,2
CO 2 Helix V 5202/2/SK-FFS-R	0,2
CO 2 Helix V 5202/SK-FFS-R	1,1

Название	Потери напора, ΔH, м
CO 2 Helix V 5203/2/SK-FFS-R	1,1
CO 2 Helix V 5203/SK-FFS-R	1
CO 2 Helix V 5204/2/SK-FFS-R	1,7
CO 2 Helix V 5204/SK-FFS-R	1,7
CO 2 Helix V 5205/2/SK-FFS-R	1,7
CO 2 Helix V 5205/SK-FFS-R	1,8
CO 2 Helix V 5206/2/SK-FFS-R	1,7

Величина потерь напора на фитингах и коллекторах при значении расхода – 50% от максимального

Название	Потери напора, ΔН, м	Название	Потери напора, ΔН, м
CO 3 Helix V 1004/SK-FFS-R	0,4	CO 3 Helix V 5203/2/SK-FFS-R	1,1
CO 3 Helix V 1005/SK-FFS-R	0,4	CO 3 Helix V 5203/SK-FFS-R	1
CO 3 Helix V 1006/SK-FFS-R	0,4	CO 3 Helix V 5204/2/SK-FFS-R	1,7
CO 3 Helix V 1007/SK-FFS-R	0,4	CO 3 Helix V 5204/SK-FFS-R	1,7
CO 3 Helix V 1008/SK-FFS-R	0,33	CO 3 Helix V 5205/2/SK-FFS-R	1,7
CO 3 Helix V 1009/SK-FFS-R	0,3	CO 3 Helix V 5205/SK-FFS-R	1,8
CO 3 Helix V 1010/SK-FFS-R	0,28	CO 3 Helix V 5206/2/SK-FFS-R	1,7
CO 3 Helix V 1011/SK-FFS-R	0,27		
CO 3 Helix V 1012/SK-FFS-R	0,25		
CO 3 Helix V 1013/SK-FFS-R	0,2		
CO 3 Helix V 1602/SK-FFS-R	0,9		
CO 3 Helix V 1603/SK-FFS-R	1		
CO 3 Helix V 1604/SK-FFS-R	0,9		
CO 3 Helix V 1605/SK-FFS-R	1		
CO 3 Helix V 1606/SK-FFS-R	1,1		
CO 3 Helix V 1607/SK-FFS-R	1,1		
CO 3 Helix V 1608/SK-FFS-R	1,1		
CO 3 Helix V 1609/SK-FFS-R	1		
CO 3 Helix V 1610/SK-FFS-R	1		
CO 3 Helix V 1611/SK-FFS-R	1		
CO 3 Helix V 2202/SK-FFS-R	0,9		
CO 3 Helix V 2203/SK-FFS-R	0,9		
CO 3 Helix V 2204/SK-FFS-R	0,8		
CO 3 Helix V 2205/SK-FFS-R	1,6		
CO 3 Helix V 2206/SK-FFS-R	1,6		
CO 3 Helix V 2207/SK-FFS-R	1,6		
CO 3 Helix V 2208/SK-FFS-R	1,5		
CO 3 Helix V 3601/SK-FFS-R	0,2		
CO 3 Helix V 3602/1/SK-FFS-R	1,1		
CO 3 Helix V 3602/2/SK-FFS-R	0,3		
CO 3 Helix V 3602/SK-FFS-R	1,1		
CO 3 Helix V 3603/1/SK-FFS-R	1,1		
CO 3 Helix V 3603/2/SK-FFS-R	1,1		
CO 3 Helix V 3603/SK-FFS-R	1,6		
CO 3 Helix V 3604/2/SK-FFS-R	1,6		
CO 3 Helix V 3604/SK-FFS-R	1,6		
CO 3 Helix V 3605/2/SK-FFS-R	1,6		
CO 3 Helix V 3605/SK-FFS-R	1,6		
CO 3 Helix V 3606/2/SK-FFS-R	1,6		
CO 3 Helix V 3606/SK-FFS-R	1,6		
CO 3 Helix V 5201/SK-FFS-R	0,2		
CO 3 Helix V 5202/2/SK-FFS-R	0,2		
CO 3 Helix V 5202/SK-FFS-R	1,1		

Описание серии Wilo-SiFire



Тип

Модульная насосная установка типа SiFire для противопожарного водоснабжения водяных и пенных автоматических установок пожаротушения и спринклерных систем.

Установка в зависимости от модели содержит 1 или 2 насосных агрегатов WNF-S с горизонтальной фундаментной рамой, со сменной муфтой, электрическим и/или дизельным двигателем. Установка может включать в себя многоступенчатый вертикальный электрический подпитывающий насос MVIL/MVI и мембранный расширительный бак 20 л / PN16.

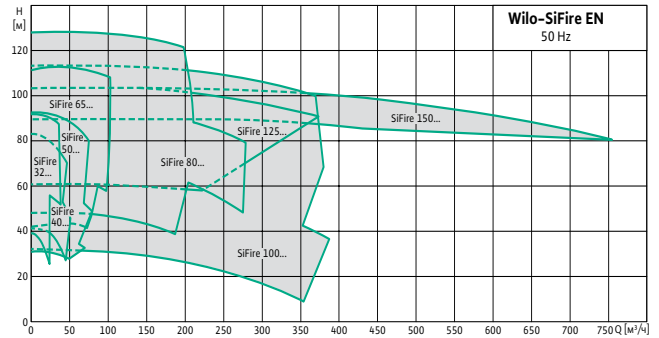
Обозначение типов

Например: **Wilo-SiFire 40/200-180-7.5/10.5/0.55/EDJ/SK-FFS-R**

SiFire	Модульная насосная установка с электро или дизельным приводом для спринклерных систем.
40/200	Тип основного насоса.
180	Фактический диаметр рабочего колеса основного насоса.
7.5	Мощность электродвигателя [кВт].
10.5	Мощность дизельного двигателя [кВт].
0.55	Мощность электродвигателя подпитывающего насоса [кВт].
E	Электрический насос.
D	Дизельный насос.
J	Насос подпитки.
SK-FFS	Пожарный прибор управления SK-FFS.
R	Российское производство.

Применение

Полностью автоматическое водоснабжение противопожарных систем спринклерного типа в жилых, офисных и административных зданиях, гостиницах, больницах, торговых комплексах и различных промышленных объектах.



Особенности / преимущества

- Модульная насосная установка с электро- или дизельным приводом и/или подпитывающим насосом для поддержания постоянного давления в системе.
- Универсальная, модульная и прочная конструкция для безопасной транспортировки и удобной установки.
- Сменная муфта для удобного техобслуживания.
- Шины данных BACnet и Modbus.
- Фундаментная рама минимизирующая вибрации
- Кабели проложены внутри конструкции, что обеспечивает максимальную надежность и долговечность.

Технические данные

- Подключение: 3~400 В, 50 Гц (1~230 В, 50 Гц для панели управления дизельного насоса).
- Температура окружающего воздуха: от +4 до +40 °С (от +10 до +40 °С – если установлен дизельный насос).
- Температура перекачиваемых жидкостей: от +4 до +40°С
- Максимальное рабочее давление: 10/16 бар.
- Присоединение к трубопроводу: DN 50 – DN 250.
- Класс защиты: IP54.

Допустимые перекачиваемые жидкости:

Вода, не содержащая абразивных и длинноволоконистых частиц и не оказывающая химического и механического воздействия на применяемые материалы.

Объем поставки

- Монтируемая на заводе-изготовителе, проверенная на безотказность работы и герметичность, готовая к подсоединению установка.
- Шкафы управления для дизельного насоса (при наличии) и электронасосов (основной и насос подпитки).
- Упаковка.
- Инструкция по монтажу и эксплуатации.
- Необходимые принадлежности – по запросу.

Материалы

Фундаментная рама из оцинкованной стали с кронштейнами для шкафов управления и выпускного коллектора. В нижней части предусмотрены прямоугольные отверстия для вилочных погрузчиков и вмонтированы крюки для такелажной обвязки. Металлический топливный бак покрыт эпоксидной краской.

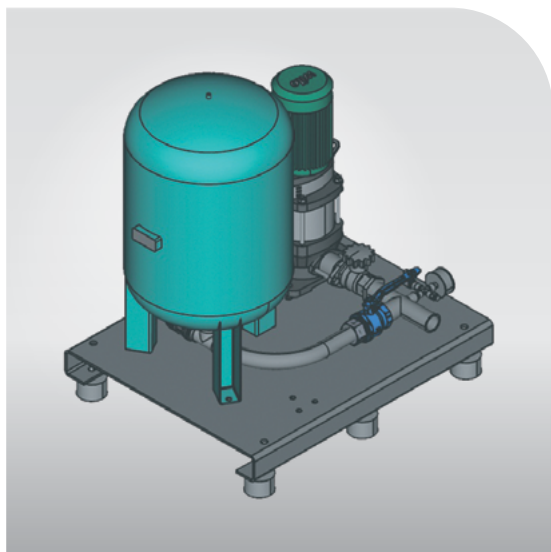
Для насосов с электрическим и дизельным приводами:

- Рабочие колеса из нержавеющей стали AISI 316/1.4401.
- Корпус насоса из серого чугуна EN-GJL-250.
- Вал из нержавеющей стали AISI 431/1.4057.
- Щелевые кольца из бронзы.

Для насоса подпитки:

- Рабочие колеса из нержавеющей стали AISI 304/1.4301.
- Корпус насоса из серого чугуна EN-GJL-250 (нержавеющая сталь AISI304/1.4301 для MVI).
- Вал из нержавеющей стали AISI 304/1.4301.
- Уплотнительное кольцо из EPDM.

Описание серии Wilo CO 1 Helix FIRST V .../J-ET-R



Обозначение

Например: Wilo CO 1 Helix FIRST V 408/J-ET-R

CO	Компактная насосная установка.
1	Количество насосов.
Helix FIRST V	Обозначение серии насосов.
4	Номинальный объемный расход [м ³ /ч].
08	Количество ступеней насоса.
ET	С расширительным баком.
J	Насос подпитки.
R	Российское производство.

Применение

- Для подачи воды в водяные спринклерные автоматические установки пожаротушения и внутреннего противопожарного водопровода в жилых, офисных и административных зданиях, а также в гостиницах, больницах, торговых центрах и промышленных системах.

Особенности / преимущества

- Высокая надежность системы за счет использования высоконапорных центробежных насосов серии Helix, изготовленных из высококачественной стали.
- Детали, контактирующие с перекачиваемой средой, устойчивы к воздействию коррозии.
- Вертикальный высоконапорный центробежный насос серии Helix FIRST V со стандартными моторами IEC.
- Компактность в исполнении.
- Длительный срок эксплуатации.
- Наличие мембранного бака

Технические данные

- Подключение: 3~400 В ±10 %, 50 Гц (другие исполнения по запросу).
- Температура перекачиваемой жидкости: от +4 °С до +50 °С.
- Максимальное рабочее давление: 16 бар.

- Максимальное входное давление: 10 бар.
- Минимальное входное давление станции: определяется из условия обеспечения бескавитационной работы насосов, входящих в состав станции.
- Температура окружающего воздуха: от +5 °С до +40 °С.
- Относительная влажность воздуха: максимально 80 % при температуре +25 °С.
- Подсоединение к трубопроводу: Rp1" - Rp2".

Допустимые перекачиваемые жидкости

Вода для систем пожаротушения (заполненный трубопровод; для незаполненного трубопровода по запросу). Другие жидкости по запросу.

Указание по перекачиваемым жидкостям: Допустимой перекачиваемой средой является вода, не содержащая абразивных и длинноволоконистых частиц и не оказывающая химического и механического воздействия на применяемые материалы в конструкции установки.

Описание/конструкция

Готовая к подключению однонасосная установка для водяных спринклерных автоматических установок пожаротушения (нормально-всасывающая) с вертикально расположенным высоконапорным центробежным насосом серии Helix FIRST из высококачественной стали в исполнении с сухим ротором.

Насос

Вертикально расположенный высоконапорный центробежный насос серии Helix FIRST V изготовленный из высококачественной стали.

Все детали насоса, находящиеся в контакте с перекачиваемой средой, устойчивы к воздействию коррозии.

Дополнительную информацию по насосам см. в каталоге «Высоконапорные центробежные насосы».

Прибор управления

Установка подпитки подключается к прибору управления SK-FFS, входящему в комплект моноблочной насосной станции.

Мембранный бак

Установка комплектуется мембранным баком объемом 50 л.

Фундаментная рама

Оцинкованная/стальная, покрытая порошковой эмалью, рама с регулируемыми по высоте вибропоглощающими опорами. Другое исполнения по запросу.

Система трубопроводов

Трубная обвязка из нержавеющей стали 12Х18Н10Т, в полном сборе, предусмотрены подсоединения любых трубопроводных элементов, используемых в инженерном оборудовании для зданий и сооружений. Трубопроводы имеют размеры, соответствующие производительности и напору насоса подпитки.

Арматура

- Шаровой запорный кран на напорной стороне насоса из CuZn с никелевым покрытием.
- Обратный клапан с напорной стороны из POM в корпусе из CuZn.

Шаровая запорная арматура, обратные клапана имеют сертификат соответствия требованиям пожарной безопасности.

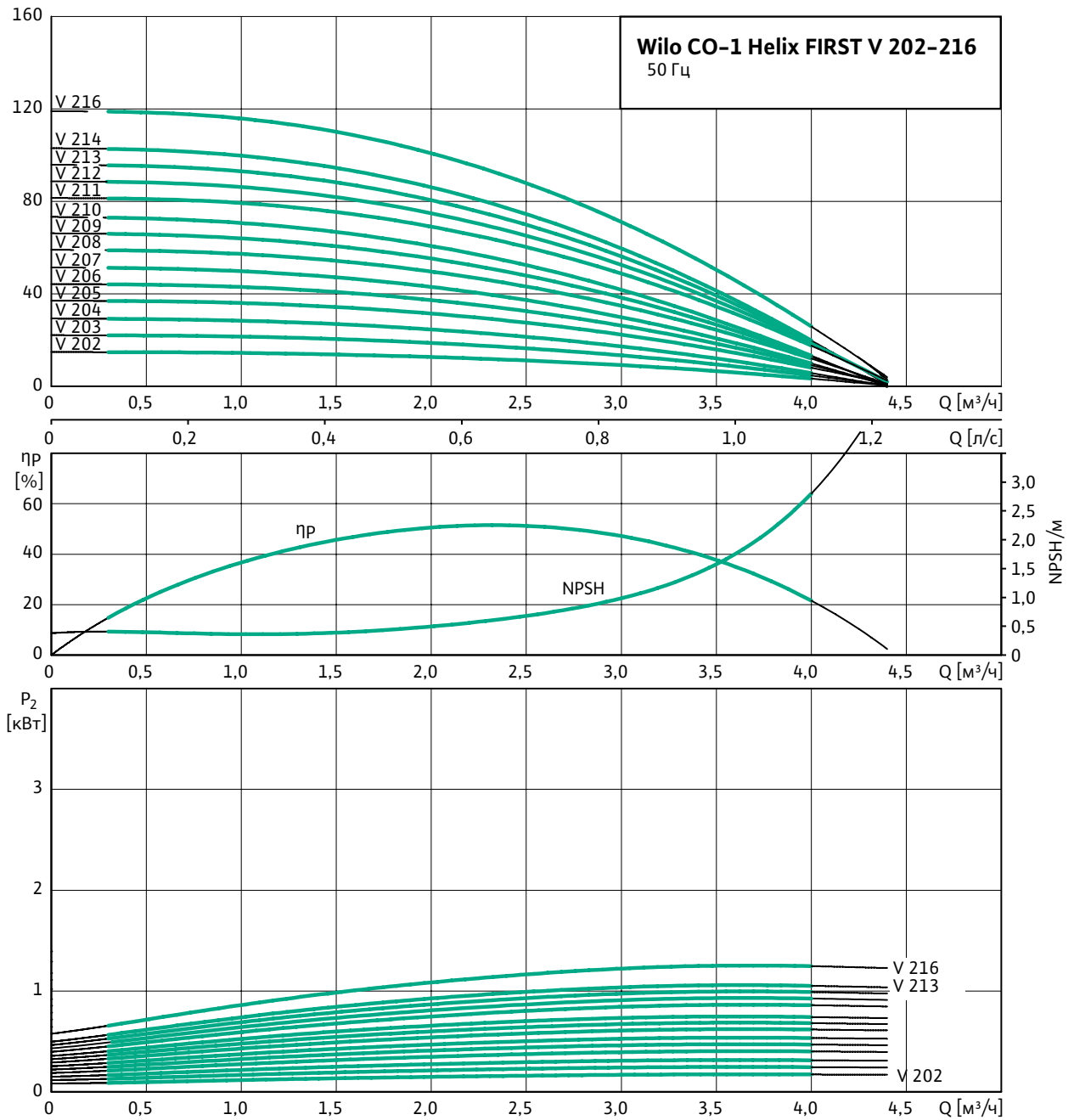
Объем поставки

Полностью проверенная и готовая к подключению установка подпитки с высоконапорным центробежным насосом из нержавеющей стали в исполнении с сухим ротором (серия Helix First), установленная на общей фундаментной раме, с общей системой трубопроводов, включая всю необходимую арматуру и запорные краны (кроме запорного крана на входе), мембранный бак на 50 л.

В комплект входит упаковка, паспорт и инструкция по монтажу и эксплуатации.

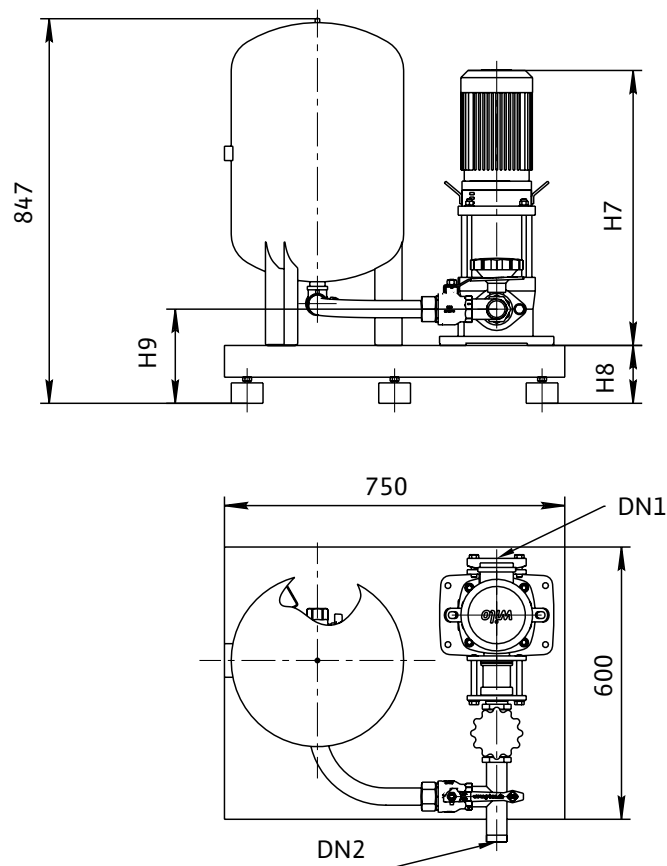
Технические характеристики Wilo-CO 1 Helix FIRST V .../J-ET-R

Рабочие характеристики насоса



Потери на фитингах и клапанах не включены.

Габаритный чертеж Wilo CO 1 Helix FIRST V .../J-ET-R



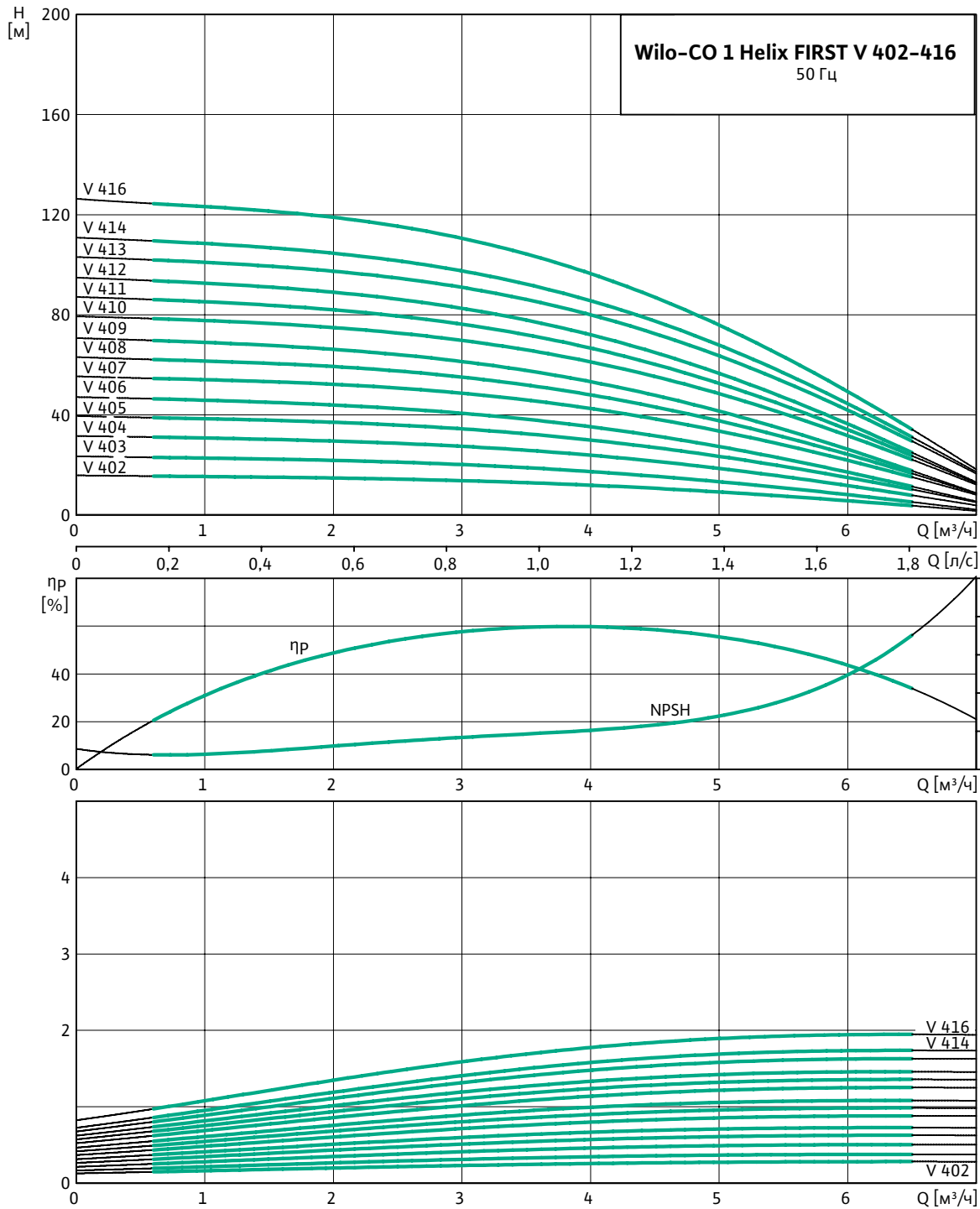
Данные мотора, размеры, масса

Насос подпитки CO 1 Helix FIRST V...	Номинальная мощность	Номинальный ток	Присоединительные размеры (вход/выход)		Размеры, [мм]			Масса m [кг]
			DN1	DN2	H7	H8	H9	
202/J-ET-R	0,37	0,89	1"	1¼"	513	127	178	87
203/J-ET-R	0,37	0,89	1"	1¼"	538	127	178	88
204/J-ET-R	0,37	0,89	1"	1¼"	563	127	178	88
205/J-ET-R	0,55	1,32	1"	1¼"	588	127	178	90
206/J-ET-R	0,55	1,32	1"	1¼"	613	127	178	90
207/J-ET-R	0,55	1,32	1"	1¼"	638	127	178	95
208/J-ET-R	0,75	1,60	1"	1¼"	693	127	178	101
209/J-ET-R	0,75	1,60	1"	1¼"	718	127	178	102
210/J-ET-R	0,75	1,60	1"	1¼"	743	127	178	102
211/J-ET-R	1,10	2,20	1"	1¼"	768	127	178	104
212/J-ET-R	1,10	2,20	1"	1¼"	793	127	178	104
213/J-ET-R	1,10	2,20	1"	1¼"	843	127	178	105
214/J-ET-R	1,10	2,20	1"	1¼"	843	127	178	105
216/J-ET-R	1,50	3,10	1"	1¼"	926	127	178	112

Все данные действительны для напряжения 3~400 В, 50 Гц. Отклонение напряжения ± 10 %.

Технические характеристики Wilo CO 1 Helix FIRST V .../J-ET-R

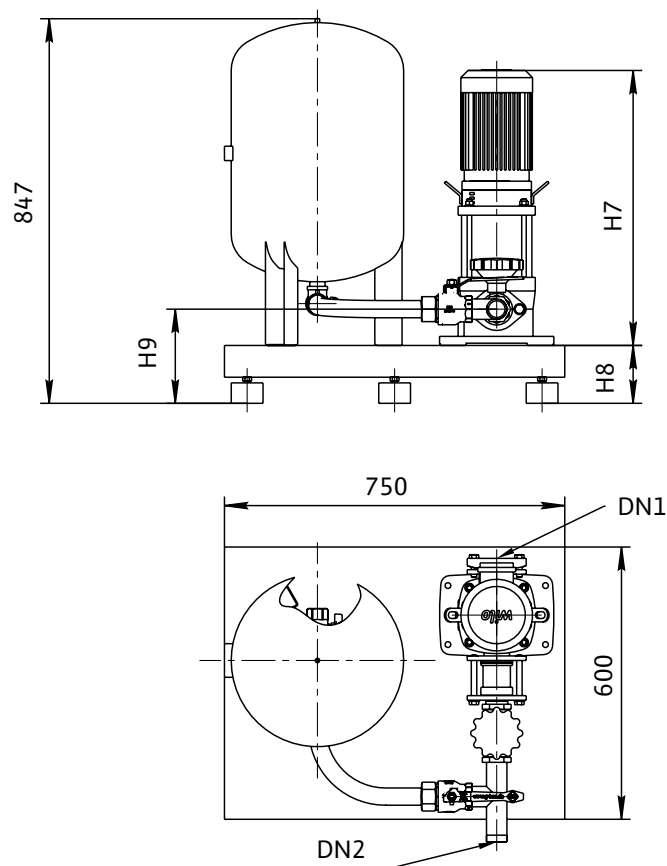
Рабочие характеристики насоса



Потери на фитингах и клапанах не включены.

Установка подпитки

Габаритный чертеж Wilo CO 1 Helix FIRST V .../J-ET-R



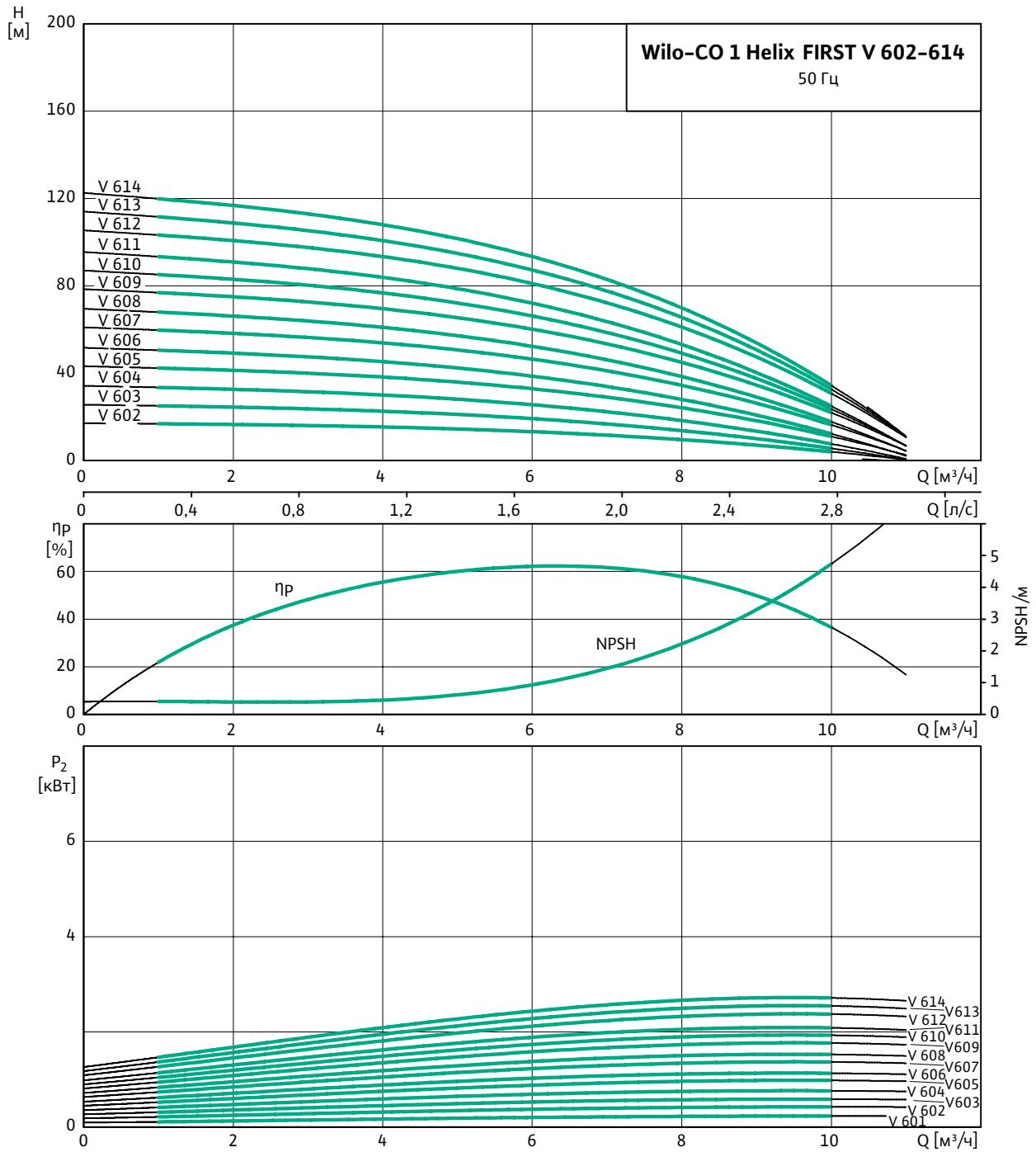
Данные мотора, размеры, масса

Насос подпитки CO 1 Helix FIRST V...	Номинальная мощность	Номинальный ток	Номинальный внутренний диаметр		Размеры, [мм]			Масса
	P_2 [кВт]	I_N [А]	DN1	DN2	H7	H8	H9	m [кг]
402/J-ET-R	0,37	0,95	1"	1¼"	513	127	178	88
403/J-ET-R	0,37	0,95	1"	1¼"	538	127	178	89
404/J-ET-R	0,55	1,32	1"	1¼"	563	127	178	91
405/J-ET-R	0,75	1,60	1"	1¼"	618	127	178	98
406/J-ET-R	0,75	1,60	1"	1¼"	643	127	178	99
407/J-ET-R	1,10	2,20	1"	1¼"	668	127	178	106
408/J-ET-R	1,10	2,20	1"	1¼"	693	127	178	107
409/J-ET-R	1,10	2,20	1"	1¼"	718	127	178	108
410/J-ET-R	1,50	3,10	1"	1¼"	776	127	178	114
411/J-ET-R	1,50	3,10	1"	1¼"	801	127	178	115
412/J-ET-R	1,50	3,10	1"	1¼"	826	127	178	116
413/J-ET-R	2,20	4,50	1"	1¼"	876	127	178	118
414/J-ET-R	2,20	4,50	1"	1¼"	876	127	178	119
416/J-ET-R	2,20	4,50	1"	1¼"	926	127	178	121

Все данные действительны для напряжения 3~400 В, 50 Гц. Отклонение напряжения $\pm 10\%$.

Технические характеристики Wilo CO 1 Helix FIRST V .../J-ET-R

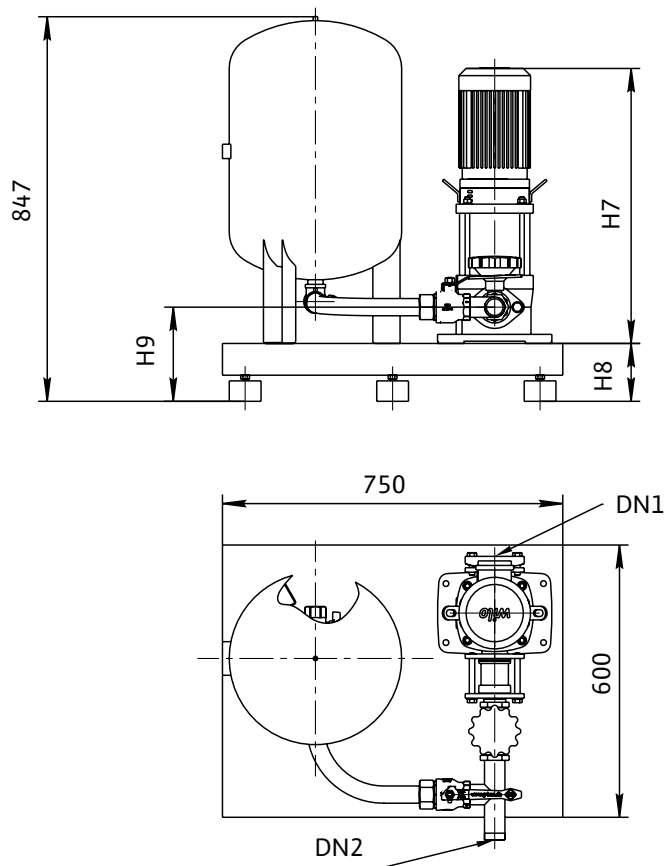
Рабочие характеристики насоса



Потери на фитингах и клапанах не включены.

Установка подпитки

Габаритный чертеж Wilo CO 1 Helix FIRST V .../J-ET-R



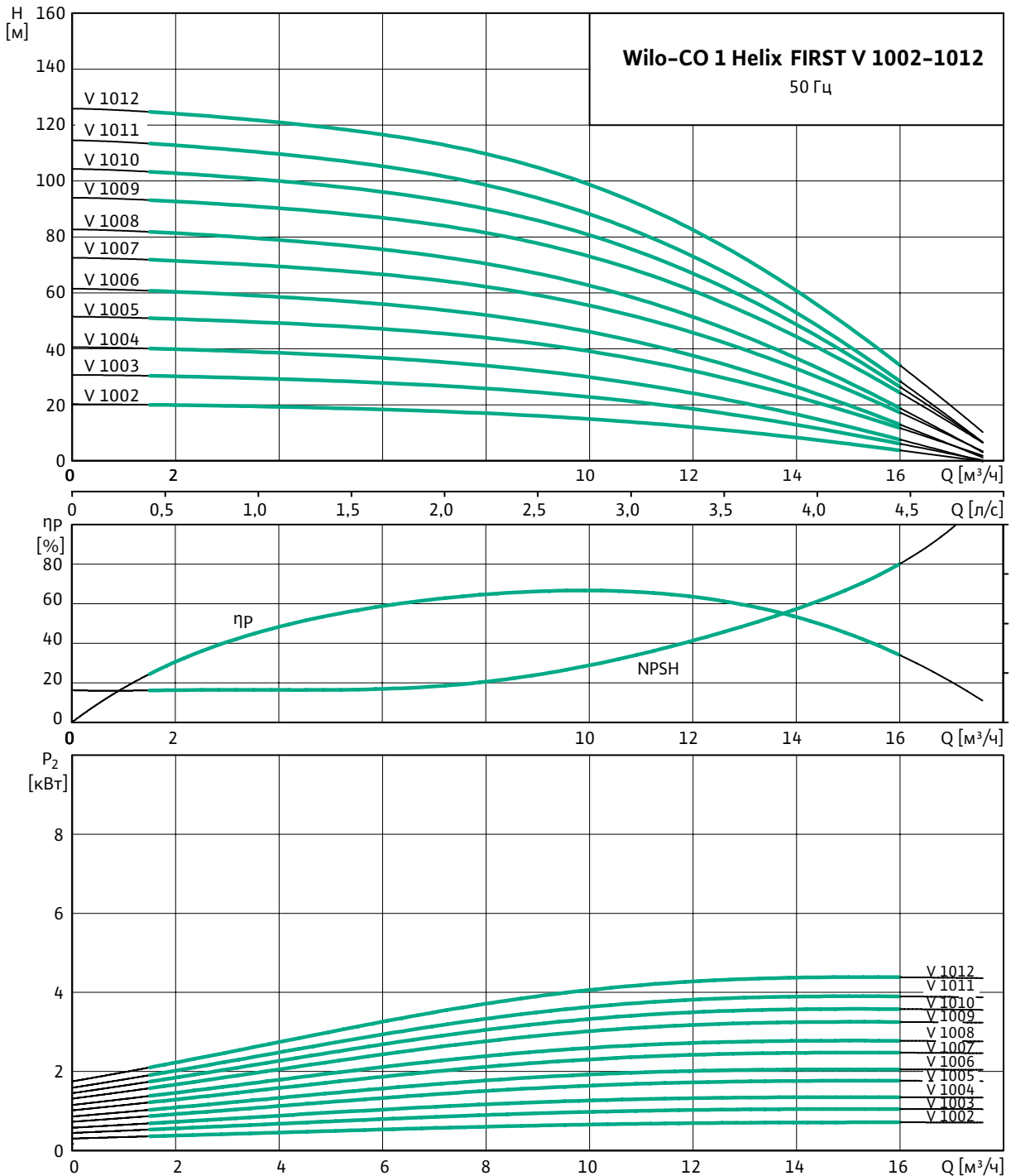
Данные мотора, размеры, масса

Насос подпитки CO 1 Helix FIRST V...	Номинальная мощность	Номинальный ток	Номинальный внутренний диаметр		Размеры, [мм]			Масса
	P_2 [кВт]	I_N [А]	DN1	DN2	H7	H8	H9	m [кг]
602/J-ET-R	0,55	1,32	1¼"	1¼"	538	127	178	89
603/J-ET-R	0,55	1,32	1¼"	1¼"	576	127	178	90
604/J-ET-R	0,75	1,60	1¼"	1¼"	643	127	178	96
605/J-ET-R	1,10	2,20	1¼"	1¼"	681	127	178	102
606/J-ET-R	1,10	2,20	1¼"	1¼"	718	127	178	103
607/J-ET-R	1,50	3,10	1¼"	1¼"	798	127	178	109
608/J-ET-R	1,50	3,10	1¼"	1¼"	826	127	178	110
609/J-ET-R	2,20	4,50	1¼"	1¼"	864	127	178	112
610/J-ET-R	2,20	4,50	1¼"	1¼"	901	127	178	113
611/J-ET-R	2,20	4,50	1¼"	1¼"	976	127	178	114
612/J-ET-R	3,00	5,50	1¼"	1¼"	1101	127	178	132
613/J-ET-R	3,00	5,50	1¼"	1¼"	1086	127	178	136
614/J-ET-R	3,00	5,50	1¼"	1¼"	1086	127	178	136

Все данные действительны для напряжения 3~400 В, 50 Гц. Отклонение напряжения $\pm 10\%$.

Технические характеристики Wilo CO 1 Helix FIRST V .../J-ET-R

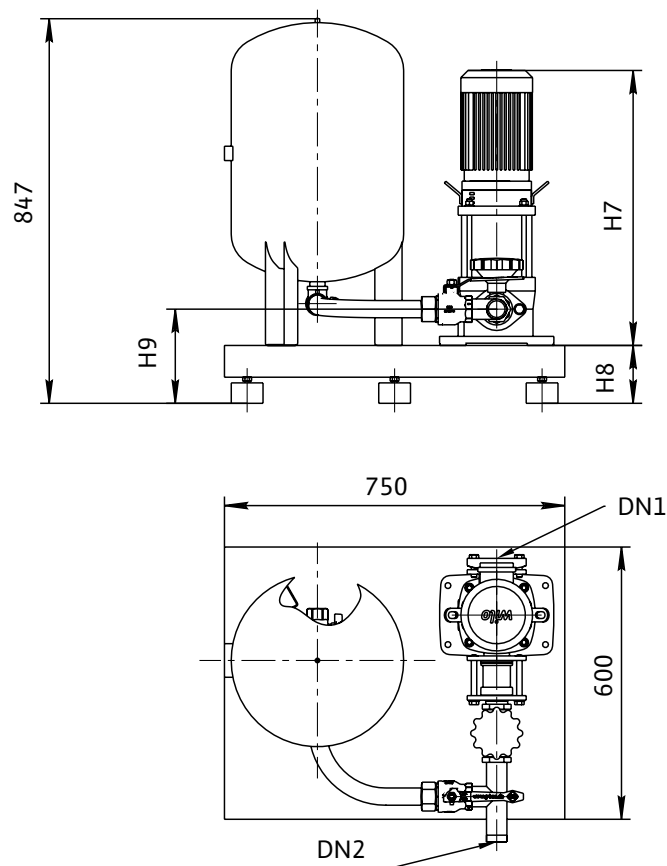
Рабочие характеристики насоса



Потери на фитингах и клапанах не включены.

Установка подпитки

Габаритный чертеж Wilo CO 1 Helix FIRST V .../J-ET-R



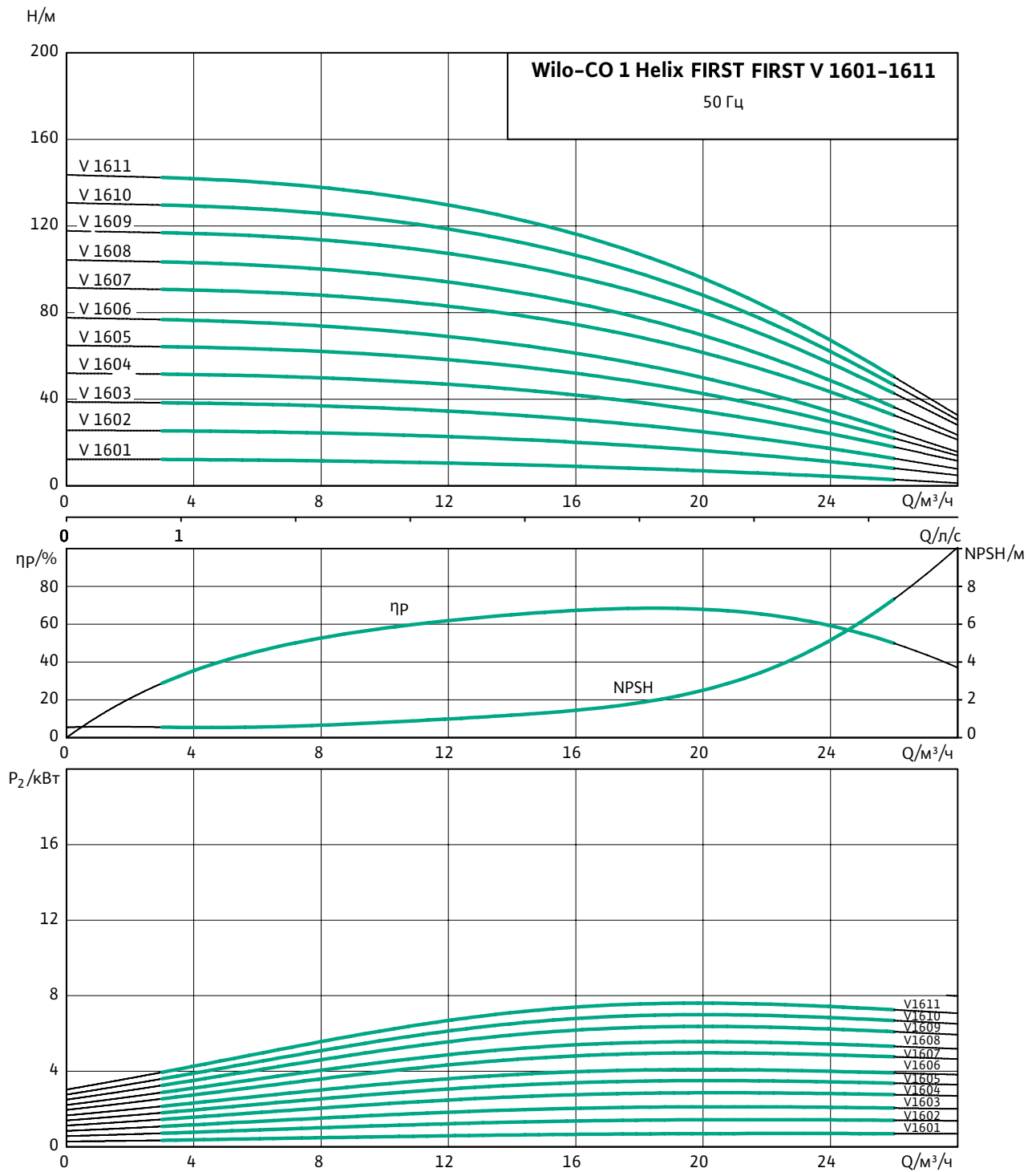
Данные мотора, размеры, масса

Насос подпитки CO 1 Helix FIRST V...	Номинальная мощность	Номинальный ток	Номинальный внутренний диаметр		Размеры, [мм]			Масса
	P_2 [кВт]	I_N [А]	DN1	DN2	H7	H8	H9	m [кг]
1002/J-ET-R	0,75	1,60	1½"	1½"	606	127	208	97
1003/J-ET-R	1,10	2,20	1½"	1½"	644	127	208	99
1004/J-ET-R	1,50	3,10	1½"	1½"	714	127	208	115
1005/J-ET-R	2,20	4,50	1½"	1½"	752	127	208	118
1006/J-ET-R	2,20	4,50	1½"	1½"	789	127	208	118
1007/J-ET-R	3,00	5,50	1½"	1½"	862	127	208	131
1008/J-ET-R	3,00	5,50	1½"	1½"	899	127	208	132
1009/J-ET-R	4,00	7,40	1½"	1½"	951	127	208	134
1010/J-ET-R	4,00	7,40	1½"	1½"	988	127	208	134
1011/J-ET-R	4,00	7,40	1½"	1½"	1063	127	208	139
1012/J-ET-R	5,50	10,3	1½"	1½"	1093	127	208	144

Все данные действительны для напряжения 3~400 В, 50 Гц. Отклонение напряжения $\pm 10\%$.

Технические характеристики Wilo CO 1 Helix FIRST V .../J-ET-R

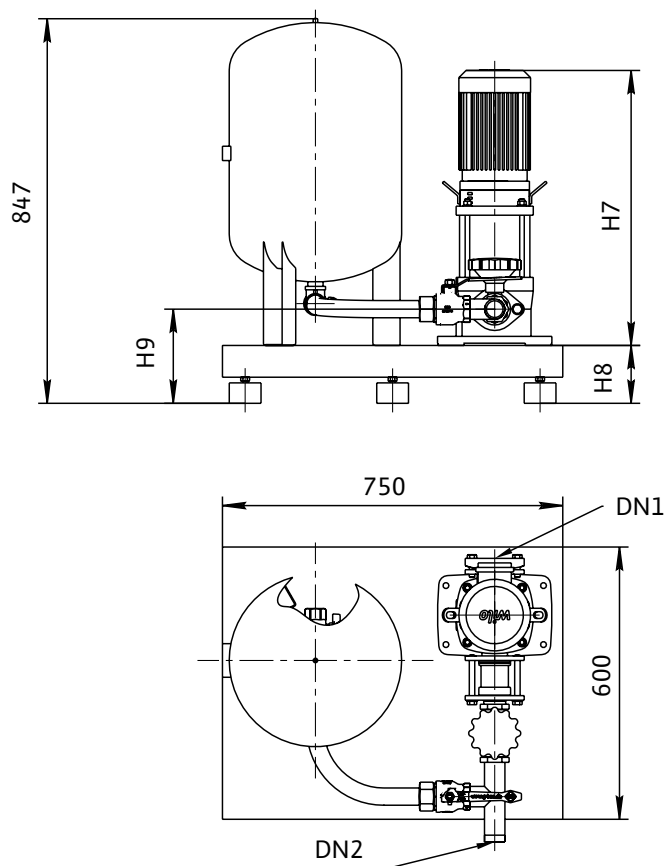
Рабочие характеристики насоса



Потери на фитингах и клапанах не включены.

Установка подпитки

Габаритный чертеж Wilo CO 1 Helix FIRST V .../J-ET-R



Данные мотора, размеры, масса

Насос подпитки CO 1 Helix FIRST V...	Номинальная мощность P_2 [кВт]	Номинальный ток I_N [А]	Номинальный внутренний диаметр		Размеры, [мм]			Масса m [кг]
			DN1	DN2	H7	H8	H9	
1602/J-ET-R	1,50	3,10	2"	1½"	672	127	208	108
1603/J-ET-R	2,20	4,50	2"	1½"	722	127	208	111
1604/J-ET-R	3,00	5,50	2"	1½"	807	127	208	129
1605/J-ET-R	4,00	7,40	2"	1½"	871	127	208	131
1606/J-ET-R	4,00	7,40	2"	1½"	921	127	208	132
1607/J-ET-R	5,50	10,30	2"	1½"	1001	127	208	138
1608/J-ET-R	5,50	10,30	2"	1½"	1051	127	208	140
1609/J-ET-R	7,5	13,7	2"	1½"	1286	127	208	177
1610/J-ET-R	7,5	13,7	2"	1½"	1436	127	208	179
1611/J-ET-R	7,5	13,7	2"	1½"	1436	127	208	180

Все данные действительны для напряжения 3~400 В, 50 Гц. Отклонение напряжения $\pm 10\%$.

Прибор управления SK-FFS



Применение

Прибор управления SK-FFS для управления пожарными насосами и насосными станциями для противопожарного водоснабжения водяных автоматических установок пожаротушения (АУП) и внутреннего противопожарного водопровода (ВПВ).

Прибор соответствует требованиям ТУ 4371-003-45876126-2009 и имеет сертификат пожарной безопасности С-РУ.ПБ01.В.00414.

Обозначение

Например: SK-FFS/2-7,5(18A)/J-6,3A/V-3~1,0A/X8/T2

SK-FFS Тип прибора – прибор управления пожарный (ППУ).

2 Количество основных насосов (включая резервные) – от 2 до 4 насосов (2 блока до 8).

7,5 Мощность основных насосов – от 0,75 кВт.

18A Максимальный номинальный ток основных насосов – от 2,5 А.

Дополнительные опции (возможны изменения):

/J-6,3A Жокей-насос – максимальный номинальный ток.

/V-3~1,0A Задвижка – количество, тип и максимальный ток:

/V-3~ – 3-фазная электрозадвижка (1 шт.);

/V2-3~ – 3-фазная электрозадвижка (2 шт.);

/V-1~ – 1-фазная электрозадвижка (1 шт.);

/V2-1~ – 1-фазная электрозадвижка (2 шт.).

Опция управления 3-фазными задвижками допускает управление 1-фазными задвижками.

/X8 (/X16) Дополнительные выходные реле (NO) – 8 шт. (16 шт.).

/SS Плавный пуск основных насосов.

/D Дополнительное дренажным насосом.

/T1 Для неотапливаемых помещений при $T = -25...+40\text{ }^{\circ}\text{C}$.

/T2 Для улицы при $T = -40...+40\text{ }^{\circ}\text{C}$ (только 2 насоса до 15 кВт).

/PN25 (40, 60, 100) Диапазон датчиков давления – 25 (40, 60, 100) бар.

/SP2 Раздельная установка насосов в 2-х резервуарах.

/M2 С 2-мя вводами без встроенного АВР (необходимо электроснабжение I категории).

Технические данные

- Рабочее напряжение питающей электросети: U п.двиг. – $\sim 3 \times 380\text{ В} / 50\text{ Гц}$, U п.упр. – $\sim 220\text{ В} / 50\text{ Гц}$.
- Материал корпуса: сталь.
- Степень защиты: IP 54.
- Температура эксплуатации от $+1\text{ }^{\circ}\text{C}$ до $+40\text{ }^{\circ}\text{C}$.

Основные функции прибора

- Прием электрических сигналов от технических средств, формирующих стартовый сигнал запуска прибора.
- Прием сигналов от устройств регистрации срабатывания систем противопожарной защиты, оказывающих влияние на алгоритм функционирования прибора.
- Автоматический контроль исправности линий связи/шлейфов.
- Пуск исполнительных устройств систем противопожарной защиты в автоматическом режиме и обеспечение необходимого алгоритма их функционирования с учетом параметров контролируемых сигналов.
- Пуск исполнительных устройств систем противопожарной защиты в ручном режиме.
- Автоматическое переключение электропитания с основного ввода на резервный при пропадании напряжения на основном вводе, и обратно, без выдачи ложных сигналов.
- Подключение резервного насоса при выходе из строя основного.
- Автоматическое управление жокей-насосом / дренажным насосом (при наличии).
- Автоматическое управление задвижками с электроприводом (при наличии).
- Отображение информации, в зависимости от типа индицируемого события, посредством световой индикации и звуковой сигнализации.
- Программно-задаваемые параметры системы.
- Выходы на внешнее устройство диспетчеризации.

Комплектация прибора

- Внутри расположены следующие элементы (в зависимости от исполнения).
- Сетевые рубильники вводов питания – с контакторами АВР – (для малых и средних мощностей) или рубильник с моторным приводом с 2-мя вводами, с автоматами вводов питания, контакторами управления моторным приводом и кнопкой принудительного отключения рубильника (для больших мощностей).
- Автоматы основ. насосов.
- Силовые контакторы основных насосов или для приборов с УПП – силовые контакторы.
- Тепловые реле основных насосов или устройства плавного пуска (УПП) при наличии УПП.
- Автомат выхода АВР.
- Автомат задвижки и/или жокея (при наличии на 3-4 канале).
- Контакторы задвижки и/или жокея (при наличии на 3-4 канале).
- Контроллер основной и предохранители:
 - предохранители контроля питания на Вводе-1, Вводе-2 (при наличии);
 - предохранитель управления общий (при наличии) 3 А или 6 А;
 - предохранители контроля силовых цепей основных насосов (при наличии).

Схемы прибора управления

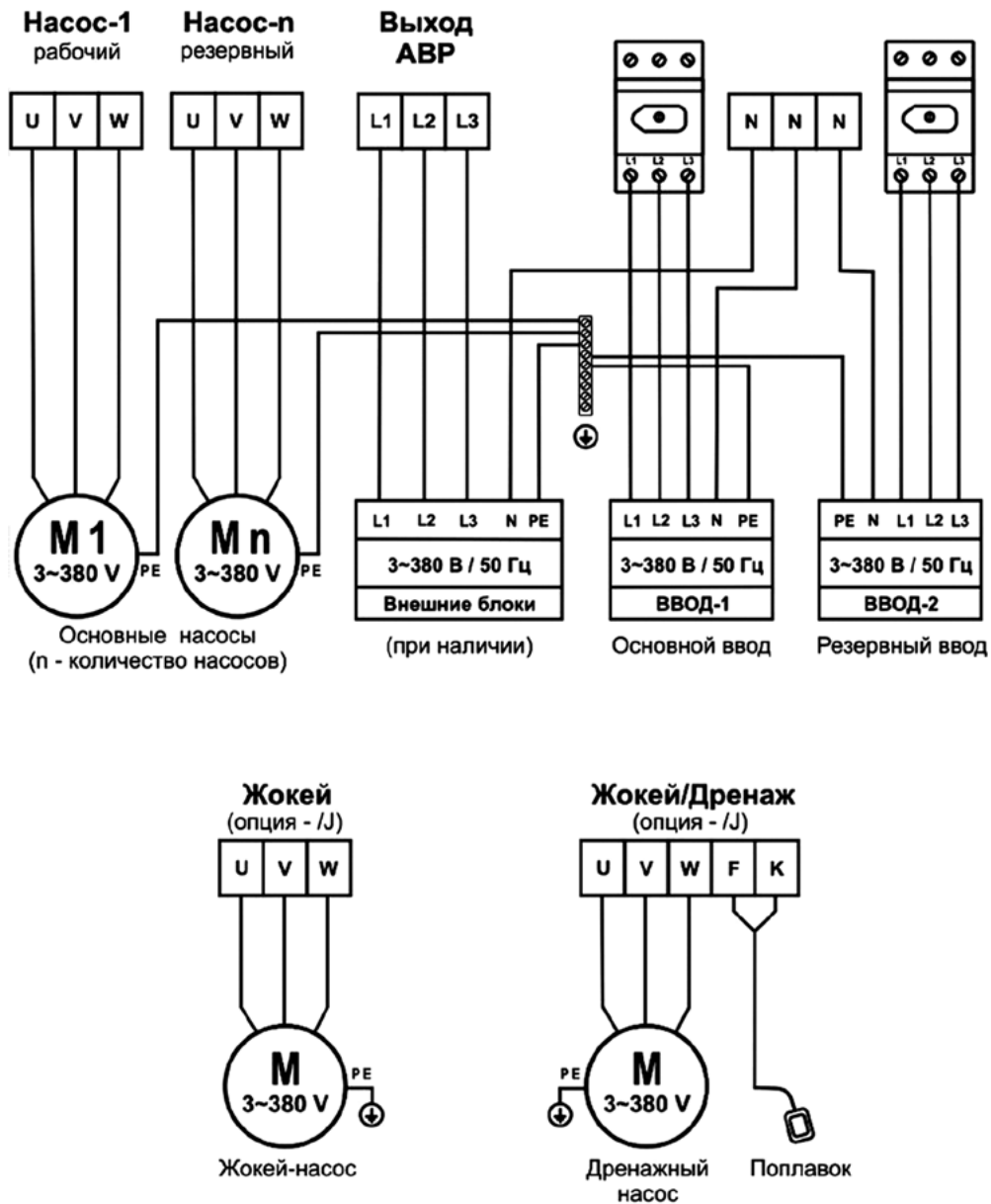


Рис. 6 Схема подключения силовых цепей прибора.

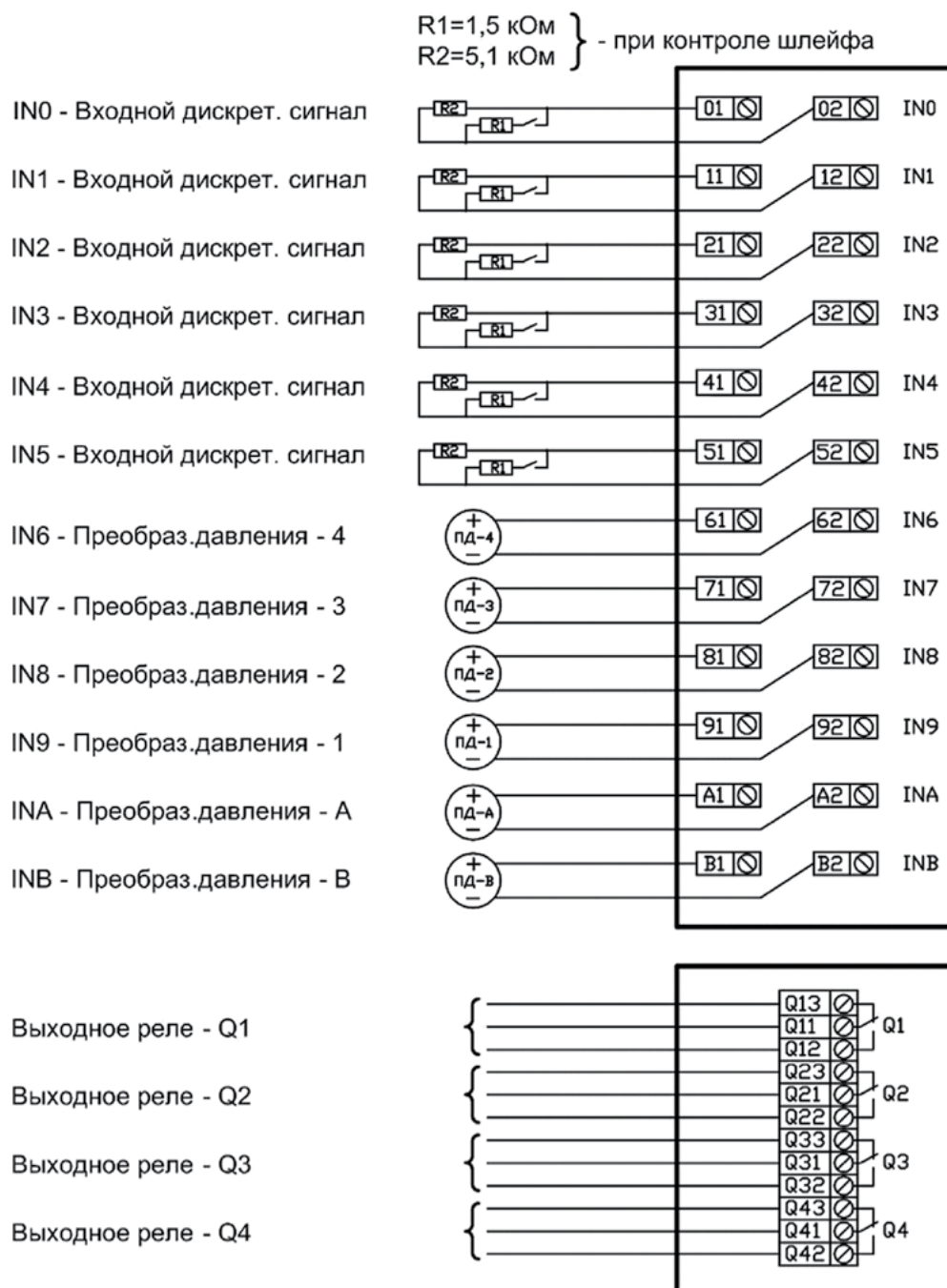
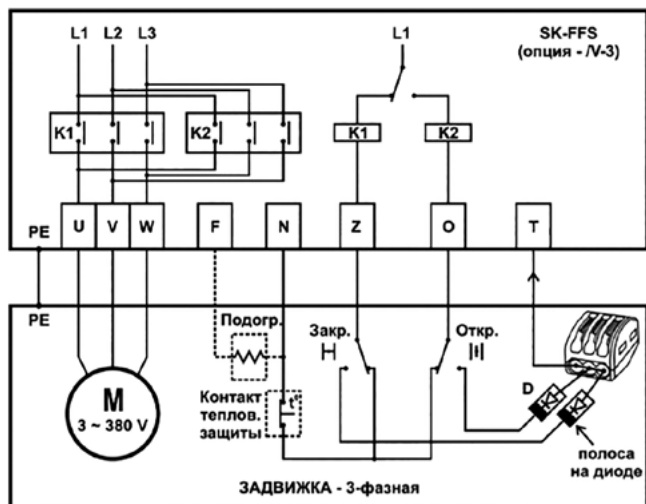


Рис. 7 Схема подключения сигнальных цепей прибора.

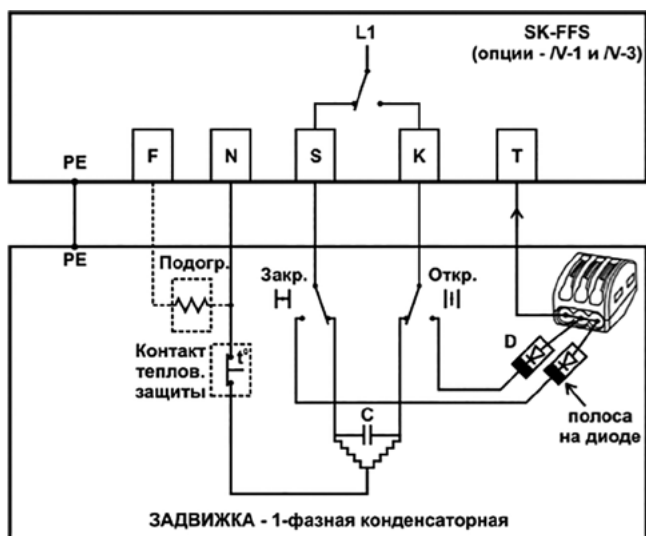


Подогреватель и контакт тепловой защиты подключаются при наличии.

Дополнит. диоды D и клеммник входят в поставку при заказе опции IV.

При установке диодов D необходимо соблюдать полярность (полоса на диоде).

Рис. 8 Схема подключения 3-фазной задвижки (при наличии).



Подогреватель и контакт тепловой защиты подключаются при наличии.

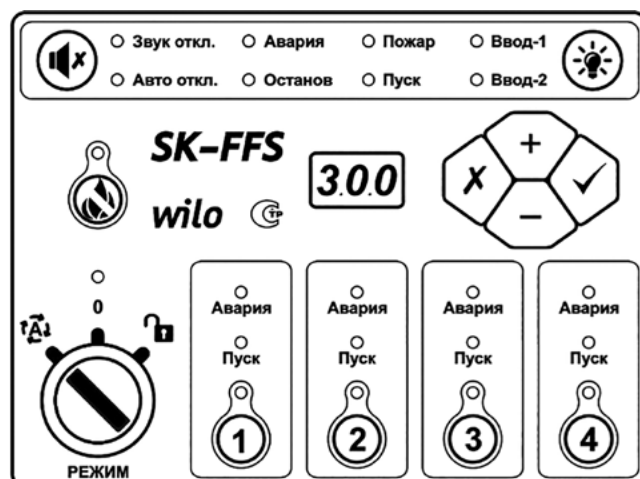
Дополнит. диоды D и клеммник входят в поставку при заказе опции IV.

При установке диодов D необходимо соблюдать полярность (полоса на диоде).

Для подключения других типов электродвигателей (например, электронных) необходимо проконсультироваться с производителем.

Рис. 9 Схема подключения 1-фазной конденсаторной задвижки (при наличии).

Внешний вид прибора



На лицевой панели прибора расположены следующие органы управления:

→ Ручка «Режим»

Позволяет выбрать основной режим работы прибора:

0 – режим «Блокировка»;

🔒 – режим «Сервисный»;

🔧 – режим «Дежурный».

→ Клавиатура

Осуществляет программирование прибора, переключение и выбор значений параметров системы.

<+> или <-> – изменение параметра и его значения.

✓ – «Enter» – выбор параметра или ввод нового значения.

X – «Esc» – отмена нового значения параметра и возврат к ранее установленному значению или возврат к выбору параметра.

<Esc>+<Enter> – вход/выход в режим программирования.

→ Цифровой индикатор

Отображает информацию о параметрах системы.

→ 🚫 – Клавиша и светодиод «Автоматика Отключена»

Позволяет отключить входы автоматического пуска системы (АПС, спринклерный пуск по давлению от ПД-INA+INB или СД). При отключении над клавишей загорается светодиод.

→ 🔊 – Клавиша «Отключение звука»

Позволяет осуществить ручное отключение звуковой сигнализации. При этом загорается светодиод «Звук откл.». Возобновление звуковой сигнализации осуществляется автоматически при поступлении нового извещения, которое должно сопровождаться звуковой сигнализацией, либо при повторном нажатии этой клавиши.

→ 🌟 – Клавиша «Контроль индикации»

Позволяет осуществить проверку работоспособности всех светодиодов на лицевой панели прибора и звуковой сигнализации. При нажатии клавиши все светодиоды и ламели цифрового индикатора кратковременно загораются 3 раза, при этом 3 раза раздается звуковой сигнал.

→ Светодиод «Блокировка»

Отображает блокировку автоматического включения исполнительных устройств для пожаротушения. Светодиод горит, если прибор находится в состоянии «Блокировка» или «Сервисный». Светодиод может мигать при переходе в состояние «Дежурный» (около 3 минут) во

время проверки на взятие пусковых входов по давлению (ПД или СД).

→ **Светодиоды обобщенного состояния**

Звук откл. – горит при отключении звука клавишей «Отключение звука».

Авто откл. – горит при отключении входов автоматического пуска системы (АПС, спринклерный пуск по давлению от ПД-INA+INB или СД) при нажатии клавиши «Автоматика отключена» или при наличии внешнего входного сигнала «Автоматика отключена», а также в состояниях «Блокировка» и «Сервисный».

Авария – горит при обнаружении неисправности.

Останов – мигает на время срабатывания входного сигнала «Останов пуска» при нахождении прибора в состоянии «Пуск», при этом насосы временно отключаются, а задвижки закрываются;

– горит постоянно при срабатывании входного сигнала «Останов пуска» в других состояниях;

Пожар – мигает с частотой 1 Гц в состоянии «Пожар-1»;

– горит постоянно в состоянии «Пожар-2».

Пуск – мигает во время задержки пуска (Pt6) и при срабатывании входного сигнала «Останов пуска» в состоянии «Пуск»;

– горит постоянно в состоянии «Пуск» при отсутствии входного сигнала «Останов пуска»

Ввод-1 и 2 – горит при наличии питания на соответствующем вводе;

– мигает при обнаружении выпадения или неправильного чередования фаз;

– не горит при отсутствии питания на соответствующем вводе.

→ **Области управления исполнительными устройствами**

Светодиоды «Пуск» и «Авария» отображают отдельную индикацию пуска или наличия неисправностей соответствующего исполнительного устройства (насос/задвижка). При нахождении прибора в режиме «Сервисный» клавиши **1, 2, 3, 4** позволяют осуществить ручной пуск соответствующего исполнительного устройства. При нажатии на клавиши **1, 2, 3, 4** загорается светодиод над соответствующей клавишей и запускается исполнительное устройство (насос, задвижка), подключенное к соответствующему каналу.

Для насосов индивидуальный светодиод «Пуск» в течение выхода насоса на режим мигает, после определения выхода насоса на режим светится постоянно. Для задвижек индивидуальный светодиод «Пуск» во время открытия/закрытия мигает, при срабатывании концевика «Задвижка открыта» – светится постоянно, при срабатывании концевика «Задвижка закрыта» – гаснет.

Режимы работы и состояния прибора

Основные режимы работы прибора

При помощи ручки «Режим» выбирается основной режим работы прибора:

→ **0** – **Режим «Блокировка»** – предназначен для блокирования прибора управления с отключением всех исполнительных устройств (насосов и задвижек) и сбросом неисправностей. В этом режиме все клавиши управления прибором заблокированы и светится светодиод «Блокировка».

→ **1** – **Режим «Сервисный»** – предназначен для настройки параметров прибора и для ручного отдельного включения исполнительных устройств клавишами, расположенными на лицевой панели управления прибором. При этом контактор соответствующего исполнительного устройства включается независимо от обнаружения неисправности этого исполнительного устройства. В этом режиме все клавиши управления прибором разблокированы, но светодиод «Блокировка» светится, так как автоматический запуск системы заблокирован.

→ **2** – **Режим «Дежурный»** – предназначен для автоматической работы системы на основании состояния входных сигналов. В этом режиме все клавиши управления прибором заблокированы, светодиод «Блокировка» не светится. При переходе в режим «Дежурный» светодиод «Блокировка» может мигать (около 3 минут) во время проверки на взятие пусковых входов по давлению – ПД или СД.

Состояния прибора

В зависимости от выбора основного режима и состояния входных сигналов прибор может находиться в следующих состояниях:

→ **Блокировка** – все устройства выключены, сброс всех неисправностей. Ручка «Режим» находится в положении «Блокировка» или при наличии внешнего сигнала «Блокировка» в режиме «Дежурный». Светится светодиод «Блокировка».

→ **Сервисный** – прибор готов для настройки параметров и для ручного отдельного включения исполнительных устройств клавишами, расположенными на лицевой панели управления прибором. Ручка «Режим» находится в положении «Сервисный». Светится светодиод «Блокировка».

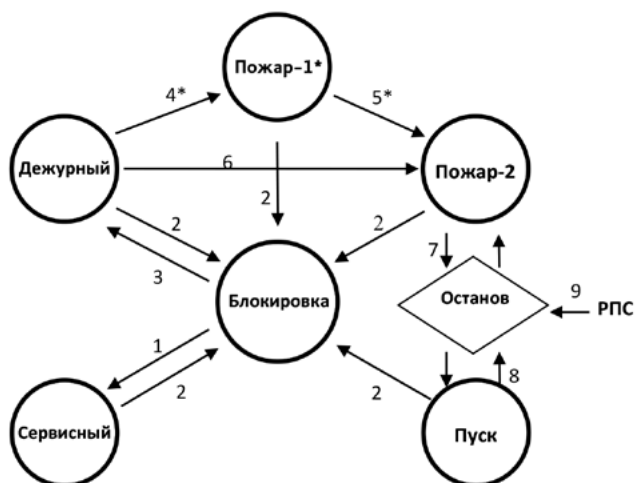
→ **Дежурный** – прибор находится в дежурном режиме – автоматическая работа системы на основании состояния входных сигналов. Ручка «Режим» находится в положении «Дежурный». Светодиод «Блокировка» не светится.

→ **Пожар-1** – для спринклерных систем с логикой запуска с подтверждением зафиксировано срабатывание только одного пускового сигнала АПС или спринклерного пуска по давлению от ПД или СД. Ожидается срабатывание второго пускового сигнала АПС или спринклерного пуска по давлению от ПД или СД для перехода в состояние «Пожар 2». Мигает обобщенный светодиод «Пожар» с частотой 1 Гц, включается звуковой сигнал – «Пожар-1».

→ **Пожар-2** – на основании срабатывания входных пусковых сигналов зафиксировано срабатывание логики прибора об обнаружении Пожара. Для систем с логикой запуска без подтверждения – срабатывание одного пускового сигнала АПС или спринклерного пуска по давлению от ПД или СД. Для систем с логикой запуска с подтверждением – срабатывание пускового сигнала АПС и спринклерного пуска по давлению от ПД или СД. После этого прибор по заданному алгоритму автоматически управляет включением исполнительных устройств для пожаротушения. Горит постоянно обобщенный светодиод «Пожар», включается звуковой сигнал – «Пожар 2».

→ **Пуск** – осуществлен пуск исполнительных устройств для пожаротушения на основании срабатывания входных пусковых сигналов. При этом включаются основные насосы, открываются задвижки, светится обобщенный светодиод «Пуск», включается звуковой сигнал – «Пуск».

Диаграмма изменений состояний



* - для систем с подтверждением

Необходимые условия для изменения состояний системы:

- 1 Происходит при переключении ручки «Режим» в положение «Сервисный».
- 2 Происходит при переключении ручки «Режим» в положение «Блокировка».
- 3 Происходит при переключении ручки «Режим» в положение «Дежурный».
- 4* Происходит при срабатывании первого входного пускового сигнала АПС или спринклерного пуска по давлению от ПД или СД для систем с логикой пуска с подтверждением.
- 5* Происходит при срабатывании второго входного пускового сигнала АПС или спринклерного пуска по давлению от ПД или СД для систем с логикой пуска с подтверждением.
- 6 Происходит при срабатывании хотя бы одного входного пускового сигнала для систем с логикой пуска без подтверждения (кроме РПС).
- 7 Происходит через время **Pt6** (задержка – Пожар >> Пуск) при срабатывании пусковых сигналов (кроме сигнала РПС) и при отсутствии внешнего входного сигнала «Останов пуска».
- 8 Происходит на время срабатывания входного сигнала «Останов пуска» – насосы временно отключаются, а задвижки закрываются. После отключения сигнала «Останов пуска» происходит возврат в состояние «Пуск».
- 9 Происходит при срабатывании входного сигнала РПС из состояний «Дежурный», «Пожар-1», «Пожар-2». Для входных сигналов РПС без фиксации после отключения сигнала РПС происходит возврат в предыдущее состояние.

Описание работы прибора

Состояние «Сервисный»

При нахождении прибора в режиме «Сервисный» клавиши **1, 2, 3, 4** позволяют осуществить ручной пуск соответствующего исполнительного устройства. При нажатии на клавиши **1, 2, 3, 4** загорается светодиод над соответствующей клавишей и запускается соответствующее исполнительное устройство (насос включается, задвижка открывается). Для насосов индивидуальный светодиод «Пуск» в течение

выхода насоса на режим мигает, после определения выхода насоса на режим светится постоянно. Для задвижек индивидуальный светодиод «Пуск» во время открытия мигает, после срабатывания концевика «Задвижка открыта» светится постоянно. При повторном нажатии на клавиши **1, 2, 3, 4** светодиод над этой клавишей гаснет и исполнительное устройство отключается (насос выключается, задвижка закрывается). При этом для насосов также гаснет индивидуальный светодиод «Пуск», для задвижек во время закрытия светодиод «Пуск» мигает, а после срабатывания концевика «Задвижка закрыта» этот светодиод гаснет.

Во время работы при помощи светодиодов и цифрового индикатора отображается состояние системы, в том числе коды обнаруженных неисправностей (п. 9).

Состояние «Дежурный» и входные сигналы

Для включения дежурного режима необходимо ручку «Режим» установить в положение «Дежурный» – , при этом светодиод «Блокировка» должен погаснуть. Работа прибора в дежурном режиме и его переход в состояния «Пожар 1», «Пожар-2» и «Пуск» зависит от настроек параметров прибора и состояния входных сигналов.

Режим «Пробный пуск насосов»

Если время периодического тестирования насосов задано, то после перехода в состояние «Дежурный» с задержкой по 10 сек. будет осуществлен последовательный пробный пуск всех основных насосов. Пробный пуск каждого насоса осуществляется до момента определения выхода насоса на режим. В случае не выхода насоса на режим за заданное время (задержка контроля выхода на режим основных насосов) или при срабатывании теплового реле фиксируется неисправность соответствующего насоса. Периодичность тестирования насосов (пробный пуск) осуществляется автоматически через заданное время, задаваемое в часах. Если во время пробного пуска регистрируется другое событие (подпитка, пожар, пуск, останов), то пробный пуск прерывается и возобновляется через заданное время. Периодического тестирования насосов возможно отключить.

Дискретные входные сигналы IN0 .. IN5

Функции входных дискретных сигналов **IN0 .. IN5** задаются при помощи параметров **PL0 .. PL5** (см. Таблицу 1) и могут иметь следующее назначение:

- **РПС** – сигнал безусловного ручного пуска системы (РПС). Например, из помещения дежурного персонала. В состоянии «Дежурный», «Пожар 1», «Пожар-2» при срабатывании сигнала РПС происходит пуск исполнительных устройств (насосов и задвижек) на пожаротушение. Для входных сигналов РПС без фиксации после отключения сигнала РПС происходит возврат в исходное состояние. В режиме «Автоматика отключена» сигнал РПС не блокируется и оказывает влияние на запуск пожаротушения.
- **АПС** – сигнал автоматического пуска системы (АПС) от внешнего устройства. Например, от системы автоматической пожарной сигнализации. В режиме «Автоматика отключена» сигнал АПС блокируется и не оказывает влияние на запуск пожаротушения.
- **СД** – обобщенный сигнал спринклерного пуска системы по давлению от сигнализаторов давления (СД), при их наличии. Например, от электроконтактных реле давления. При этом в спринклерной системе до перехода в состояние «Пожар» будет активирована система подпитки при ее наличии.

- **«Останов пуска»** – сигнал «Останов пуска» предназначен для подключения внешнего устройства, обеспечивающего временный останов основных насосов и закрытие задвижек в режиме «Пуск» или приостановку отсчета времени во время задержки Пожар >> Пуск.
- **«Блокировка»** – сигнал «Блокировка» предназначен для перевода прибора из режима «Дежурный» (ручка «Режим» находится в положении «Дежурный») в состояние «Блокировка» при помощи внешнего сигнала.
- **«Автоматика отключена»** – сигнал «Автоматика отключена» предназначен для активации режима «Автоматика отключена» при помощи внешнего сигнала во время нахождения прибора в состоянии «Дежурный» (ручка «Режим» находится в положении «Дежурный»).
- **«Внешняя авария»** – сигнал «Внешняя авария» предназначен для подключения сигналов неисправности от дополнительных внешних устройств. Например, неисправность дополнительного блока управления задвижками, дополнительного блока управления жокей-насосом или дренажным насосом, неправильное положение запорной арматуры, затопление насосной станции и т. п. Срабатывание данных сигналов не влияет на алгоритмы работы прибора. Прибор только фиксирует соответствующую неисправность и отображает ее код на цифровом индикаторе (E.00 ... E.05 – в соответствии с входом IN0 ... IN5).
- **«Пробный пуск насосов»** – сигнал «Пробный пуск насосов» предназначен для принудительной активации режима «Пробный пуск насосов» при помощи внешнего сигнала во время нахождения прибора в состоянии «Дежурный» (ручка «Режим» находится в положении «Дежурный»).
- **«Внешний пуск насосов»** – сигнал «Внешний пуск насосов» предназначен для запуска основных насосов на пожаротушение при помощи внешнего сигнала во время нахождения прибора в состоянии «Дежурный» (ручка «Режим» находится в положении «Дежурный»). При этом пуск насосов происходит без временной задержки Pt7.
- **«Внешний пуск задвижек»** – сигнал «Внешний пуск задвижек» предназначен для запуска задвижек на пожаротушение при помощи внешнего сигнала во время нахождения прибора в состоянии «Дежурный» (ручка «Режим» находится в положении «Дежурный»). При этом пуск задвижек происходит без временной задержки Pt8.
- **«Внешний пуск Канала-1»** – сигнал «Внешний пуск Канала-1» предназначен для пуска исполнительного устройства на Канале-1 при помощи внешнего сигнала во время нахождения прибора в состоянии «Дежурный» (ручка «Режим» находится в положении «Дежурный»).
- **«Внешний пуск Канала-2»** – сигнал «Внешний пуск Канала-2» предназначен для пуска исполнительного устройства на Канале-2 при помощи внешнего сигнала во время нахождения прибора в состоянии «Дежурный» (ручка «Режим» находится в положении «Дежурный»).
- **«Внешний пуск Канала-3»** – сигнал «Внешний пуск Канала-3» предназначен для пуска исполнительного устройства на Канале-3 при помощи внешнего сигнала во время нахождения прибора в состоянии «Дежурный» (ручка «Режим» находится в положении «Дежурный»).
- **«Внешний пуск Канала-4»** – сигнал «Внешний пуск Канала-4» предназначен для пуска исполнительного устройства на Канале-4 при помощи внешнего сигнала

во время нахождения прибора в состоянии «Дежурный» (ручка «Режим» находится в положении «Дежурный»).

Функции для входных дискретных сигналов **IN0 ... IN5** задаются соответствующими параметрами **PL0 ... PL5**, которые могут иметь значения, указанные в Таблице 1.

Таблица 1

Функции входного сигнала	Тип шлейфа			
	Без контроля		С контролем	
	NO	NC	NO	NC
Вход заблокирован	0	–	–	–
РПС	1	2	3	4
АПС	5	6	7	8
СД	9	10	11	12
Останов пуска	13	14	15	16
Блокировка	17	18	19	20
Автоматика отключена	21	22	23	24
Внешняя авария	25	26	27	28
Пробный пуск насосов	29	30	31	32
Внешний пуск насосов	33	34	35	36
Внешний пуск задвижек	37	38	39	40
Внешний пуск Канала-1	41	42	43	44
Внешний пуск Канала-2	45	46	47	48
Внешний пуск Канала-3	49	50	51	52
Внешний пуск Канала-4	53	54	55	56

NO (normal open) – нормально разомкнутый

NC (normal close) – нормально замкнутый

При выборе функции входного сигнала с контролем шлейфа соответствующие входы автоматически контролируют шлейф от клемм прибора до клемм внешнего устройства на короткое замыкание (КЗ) или обрыв. При этом при подсоединении шлейфа к клеммам внешнего устройства требуется обязательно использовать плату контроля. При обнаружении КЗ/обрыва входного сигнала прибор фиксирует его неисправность, после этого его состояние не влияет на алгоритмы работы прибора.

Например:

PL0 = 15 Входному сигналу подключенному к входу **IN0** назначена функция «Останов пуска» с контролем шлейфа – NO.

PL1 = 3 Входному сигналу подключенному к входу **IN1** назначена функция «РПС» с контролем шлейфа – NO.

PL2 = 7 Входному сигналу подключенному к входу **IN2** назначена функция «АПС» с контролем шлейфа – NO.

PL3 = 7 Входному сигналу подключенному к входу **IN3** назначена функция «АПС» с контролем шлейфа – NO.

PL4 = 0 Входной сигнал на входе **IN4** заблокирован (не подключен) – состояние входного сигнала не влияет на работу прибора.

PL5 = 28 Входному сигналу подключенному к входу **IN5** назначена функция «Внешняя авария» с контролем шлейфа – NC.

Аналоговые входные сигналы INA и INB

По аналоговым входным сигналам **INA** и **INB** от преобразователей давления ПД А и ПД В, которые установлены в питающем трубопроводе, контролируется давление в этом трубопроводе. Диапазон используемых датчиков ПД задается параметром **PP9** – от 16 до 100 Бар (по умолчанию прибор комплектуется датчиками ПД – 0–16 бар). Контроллер прибора принимает обобщенное значение давления в питающем трубопроводе равное показаниям $(A+B)/2$. При этом проверка работоспособности преобразователей давления (ПД) осуществляется при помощи контроля за синхронностью значений ПД-А и ПД-В. В случае обнаружения рассинхронизации этих значений более чем на 3% от диапазона используемых датчиков ПД, фиксируется неисправность ПД с отображением кода неисправности. При этом контроллер продолжает принимать меньшее значение от ПД-А и ПД-В.

Кроме того, прибор автоматически контролирует целостность шлейфов от прибора до преобразователей давления. В случае обнаружения КЗ или обрыва (отключения) шлейфа соответствующий ПД считается неисправным и контроллер прибора принимает значение только от оставшегося ПД.

Входные пусковые сигналы по давлению от ПД или СД

В спринклерных системах в качестве входного пускового сигнала по давлению может использоваться аналоговый сигнал от преобразователей давления **ПД** (ПД-А+ПД-В) или обобщенный дискретный сигнал от сигнализаторов давления **СД** (электроконтактные реле давления).

При пуске от **ПД** к аналоговым входам **INA + INB** должны быть подключены преобразователи давления ПД-А, ПД-В и должен быть установлен параметр **PP0 > 0** (уставка давления запуска). При падении давления в системе ниже значения установленного в параметре **PP0** происходит запуск системы на пожаротушение в соответствии с заданным алгоритмом. Блокировку срабатывания входного пускового сигнала от преобразователей давления ПД-А+ПД-В можно установить дополнительно.

При пуске от **СД** обобщенный сигнал от СД должен быть подключен к одному из входов **IN0 ... IN5** и должен быть запрограммирован соответствующий параметр **PL0 ... PL5** как функция СД. При падении давления в системе ниже уставки СД (срабатывание электроконтактных реле давления) происходит запуск системы на пожаротушение в соответствии с заданным алгоритмом.

Логика срабатывания пусковых сигналов

Дискретные входные сигналы РПС, АПС и СД (функции назначаются параметрами PL0 ... PL5 для входных сигналов IN0 ... IN5) и аналоговый сигнал от преобразователей давления ПД (ПД-А+ПД-В) являются **пусковыми сигналами**, срабатывание которых влияет на запуск пожаротушения в соответствии с заданным алгоритмом.

Логика срабатывания пусковых сигналов задается параметром **PL9 (битовый параметр)**. Для битового параметра при одновременном выборе нескольких вариантов логики срабатывания их значения складываются.

Варианты логики пусковых сигналов:

- **Фиксация пусковых сигналов РПС – значение PL9 = 1**
Для входных сигналов РПС с фиксацией их срабатывание фиксируется и дальнейшее изменение состояния сигналов РПС не влияет на алгоритмы работы прибора.

Для входных сигналов РПС без фиксации после отключения сигнала РПС происходит возврат прибора из состояния «Пуск» в предыдущее состояние («Дежурный», «Пожар-1», «Пожар 2»).

- **Фиксация пусковых сигналов АПС – значение PL9 = 2**
Для входных сигналов АПС с фиксацией их срабатывание фиксируется и дальнейшее изменение состояния сигналов АПС не влияет на алгоритмы работы прибора. Для входных сигналов АПС без фиксации после отключения сигнала АПС происходит возврат в предыдущее состояние («Дежурный», «Пожар-1», «Пожар 2»). Использование сигнала АПС без фиксации допускается только при строгом выполнении следующих условий:
 - в качестве источника сигнала АПС должен использоваться прибор приемно-контрольный пожарный (ППКП) фиксирующий иницирующий сигнал;
 - должна быть обеспечена сохранность кабельной линии от ППКП до прибора от возможного воздействия пожара и последствий его тушения

- **Контроль взятия всех пусковых сигналов – значение PL9 = 4**

При активации логики контроля взятия – если в момент переключения в режим «Дежурный» будут обнаружены входные пусковые сигналы (РПС, АПС, спринклерный пуск по давлению от ПД или СД) в состоянии срабатывания, то прибор фиксирует неисправность соответствующего входного сигнала – не и в дальнейшем состояние неисправного входного сигнала не будет влиять на алгоритмы работы прибора. Для спринклерных систем с подпиткой, если при переключении в режим «Дежурный» пусковые сигналы по давлению от ПД или СД будут в состоянии срабатывания, то вначале будет произведена попытка подпитки системы.

Срабатывание входных пусковых сигналов по давлению от ПД или СД всегда фиксируется и дальнейшее изменение их состояния не влияет на алгоритмы работы прибора.

Все возможные варианты выбора логики пусковых сигналов приведены в Таблице 2.

Таблица 2

Логика пусковых сигналов PL9	Контроль взятия	Фиксация АПС	Фиксация РПС
0	-	-	-
1	-	-	+
2	-	+	-
3	-	+	+
4	+	-	-
5	+	-	+
6	+	+	-
7	+	+	+

Логика запуска системы на пожаротушение

Выбирается логика запуска системы на пожаротушение в зависимости от срабатывания входных пусковых сигналов: **«0» Пуск только по входному сигналу РПС**

Состояние всех остальных пусковых сигналов, кроме РПС, не влияет на алгоритмы работы прибора. При этом автоматически активируется режим «Автоматический».

тика отключена» – постоянно горит светодиод «Авто откл».

«1» Пуск без подтверждения

Запуск исполнительных устройств для пожаротушения осуществляется при срабатывании хотя бы 1 (одного) из пусковых сигналов РПС, АПС или спринклерного пуска по давлению от ПД или СД.

«2» Пуск с подтверждением в спринклерных системах

В спринклерных системах запуск исполнительных устройств для пожаротушения осуществляется при срабатывании не менее 2 (двух) пусковых сигналов – один из которых должен быть АПС, а другой должен быть сигналом спринклерного пуска по давлению от ПД или СД. Срабатывание только 2-х сигналов АПС или срабатывание только 2-х сигналов спринклерного пуска по давлению от ПД или СД к запуску системы не приведет. При этом для пуска будет достаточно срабатывание только одного входного сигнала ручного пуска системы – РПС.

«3» Пуск без подтверждения с блокировкой режима «Автоматика отключена»

«4» Пуск с подтверждением в спринклерных системах с блокировкой режима «Автоматика отключена»

Режим «Автоматика отключена»

При необходимости (например, на время ремонта) клавишей «Автоматика отключена» можно отключить влияние входных сигналов автоматического пуска системы на алгоритмы работы прибора – режим «Автоматика отключена». При этом все входные пусковые сигналы АПС и сигналы спринклерного пуска по давлению от ПД или СД блокируются и их состояние не влияет на алгоритмы работы прибора. Для этого ручку «Режим» необходимо перевести в положение «Сервисный» и нажать клавишу «Автоматика отключена» – над клавишей должен загореться светодиод. После этого ручку «Режим» необходимо перевести в положение «Дежурный». В режиме «Автоматика отключена» возможен только запуск системы для пожаротушения от входного сигнала безусловного ручного пуска системы – РПС. В режиме «Автоматика отключена» блокируется автоматическая работа системы подпитки (жокей-насос и основной насос в качестве подпитки).

Переход в режим «Автоматика отключена» осуществляется также при срабатывании внешнего дискретного входного сигнала «Автоматика отключена» и при выборе логики запуска системы по РПС.

Контроль давления на вводе

При всех выключенных насосах давление на вводе по показаниям ПД-1, ПД-2, ПД-3, ПД-4 (по наличию) должно быть больше, чем уставка этого параметра. В противном случае, фиксируется неисправность недостаточного давления на вводе соответствующего насоса.

Система подпитки в спринклерных системах

В спринклерных системах в состоянии «Дежурный» для подпитки может использоваться отдельный жокей-насос или воздушный компрессор (под заказ – опция /J). В системах с жокей-насосом (воздушным компрессором) его управление осуществляется по показаниям аналоговых преобразователей давления ПД А+ПД-В (входы INA+INB). При этом необходимо запрограммировать параметр контрольное время работы жокей-насоса, а также параметры уставка включения подпитки жокей-насосом и уставка

выключения подпитки жокей-насосом, которые должны быть выше уставки давления запуска от преобразователей давления ПД (входы INA+INB) и выше уставки сигнализаторов давления СД (при их наличии). В состоянии «Дежурный» при падении давления в питающем трубопроводе ниже заданного значения по показаниям преобразователей давления ПД (входы INA+INB) осуществляется включение жокей-насоса. Выключение жокей-насоса осуществляется при повышении давления в системе выше заданного значения. Время непрерывной работы жокей-насоса не должно превышать контрольное время работы жокей-насоса, в противном случае возникает сигнал неисправности жокей-насоса, при этом жокей-насос продолжает работать. При частых повторных пусках время работы жокей-насоса суммируется.

При переходе в состояние «Пожар-1», «Пожар-2», «Пуск» жокей-насос отключается.

При переключении прибора в режим «Дежурный» и наличии в системе жокей-насоса, если давление в системе ниже уставки ПД (уставка выключения подпитки жокей-насосом), то жокей-насос включится для подпитки системы и будет работать до достижения заданного давления, но не более времени работы жокей-насоса. Если давление не достигнет уставки или в течение 3 минут после выключения жокей-насоса давление упадет ниже нижнего предела, то фиксируется неисправность – невзятие по входам ПД и СД. В течение этого времени (3 минуты) осуществляется контроль герметичности системы – мигает светодиод «Блокировка».

В водозаполненных спринклерных системах в состоянии «Дежурный» существует возможность для подпитки использовать основной насос при помощи программируемого параметра (задержка Подпитка >> Пожар). При падении давления ниже уставки давления запуска от преобразователей давления ПД (входы INA+INB) или при падении давления ниже уставки сигнализаторов давления СД (при их наличии) основной насос включается для подпитки системы. Если в течение заданного времени давление поднимется выше уставки, то основной насос выключится через время задержки отключения насосов. При этом переход в состояние «Пожар-1» или «Пожар-2» не происходит. В противном случае, через заданное время прибор переходит в состояние «Пожар-1» или «Пожар-2». Если после выключения основного насоса в качестве подпитки в течение 3 минут давление еще раз упадет ниже уставки, то прибор сразу переходит в состояние «Пожар-1» или «Пожар-2» по срабатыванию входного пускового сигнала по давлению.

Для блокировки включения основного насоса в качестве подпитки (например, в дренажных системах или в воздухозаполненных спринклерных системах) необходимо установить нулевую задержку В этом случае, при падении давления ниже уставки или уставки СД, прибор сразу переходит в состояние «Пожар-1» или «Пожар-2» по срабатыванию входного пускового сигнала по давлению.

При переключении прибора в режим «Дежурный» и использовании основного насоса для подпитки, если давление в системе ниже уставки от ПД или ниже уставки СД, то основной насос включится для подпитки системы. Если в течение заданного времени давление поднимется выше уставки или уставки СД, то основной насос выключится через время задержки отключения насосов. Если в течение заданного времени давление не достигнет уставки или

уставки СД или в течение 3 минут после выключения основного насоса давление повторно упадет ниже уставки, то фиксируется неисправность – невзятие по входам ПД и СД. В течение этого времени (3 минуты) осуществляется контроль герметичности системы – мигает светодиод «Блокировка».

В состоянии «Дежурный» наличие сигнала «Останов пуска» отключает автоматическую работу системы подпитки жockey-насосом или основным насосом. В состояниях «Пожар-1», «Пожар-2» и «Пуск» автоматическая работа системы подпитки отключается.

Состояния «Пожар-1», «Пожар-2» и «Пуск»

В состоянии «Дежурный» для спринклерных систем с пуском с подтверждением при срабатывании первого входного пускового сигнала (АПС или спринклерный пуск по давлению от ПД или СД) прибор переходит в состояние «Пожар-1». В состоянии «Пожар-1» мигает обобщенный светодиод «Пожар» с частотой 1 Гц, включается звуковой сигнал «Пожар-1». При этом на цифровом индикаторе отображается информация о сработавшем пусковом сигнале АПС (в соответствии со срабатыванием соответствующего дискретного входного сигнала IN0 – IN5) или о сработавшем входном сигнале по давлению от ПД или СД. При срабатывании двух пусковых сигналов – один из которых должен быть АПС, а другой должен быть сигналом спринклерного пуска по давлению от ПД или СД – прибор переходит в состояние «Пожар-2».

В состоянии «Дежурный» для систем с пуском без подтверждения при срабатывании хотя бы 1 (одного) из пусковых сигналов (АПС или спринклерного пуска по давлению от ПД или СД) прибор переходит в состояние «Пожар-2». В состоянии «Пожар-2» горит постоянно обобщенный светодиод «Пожар», включается звуковой сигнал «Пожар 2». В состоянии «Дежурный», «Пожар 1», «Пожар-2» при срабатывании входного пускового сигнала РПС (безусловный ручной пуск системы) происходит пуск исполнительных устройств (насосов и задвижек) для пожаротушения. Для входных сигналов РПС без фиксации после отключения сигнала РПС происходит возврат в исходное состояние. В режиме «Автоматика отключена» сигнал РПС не блокируется и оказывает влияние на запуск пожаротушения.

Переход прибора из состояния «Пожар-2» в состояние «Пуск» происходит после срабатывания сигнала РПС или через время задержки пуска (задержка – Пожар>>Пуск) после срабатывания пусковых сигналов АПС и/или спринклерного пуска по давлению от ПД или СД. Во время задержки пуска на цифровом индикаторе в обратном порядке отображается отсчет времени до запуска исполнительных устройств. Если во время задержки пуска срабатывает сигнал «Останов пуска», то отсчет времени приостанавливается до момента сброса сигнала «Останов пуска» с последующим восстановлением отсчета времени. Для отмены пуска необходимо переключить ручку «Режим» в положение «Блокировка».

В состоянии «Пуск» в соответствии с заданным алгоритмом происходит запуск исполнительных устройств на пожаротушение – включаются основные насосы, открываются задвижки, загорается обобщенный светодиод «Пуск» и включается звуковой сигнал «Пуск». При этом непосредственный запуск основных насосов и задвижек после перехода в состояние «Пуск» осуществляется с дополни-

тельной задержкой времени (задержка – Пуск >> Насос) и с дополнительной задержкой времени (задержка – Пуск >> Задвижка).

Если переход в состояние «Пуск» был осуществлен по срабатыванию пусковых сигналов, то с заданной задержкой открываются задвижки и с заданной задержкой включается 1-ый основной насос, а затем с заданной задержкой (задержка включения пикового насоса) включаются следующие основные насосы до максимального количества одновременно работающих основных насосов.

Если переход в состояние «Пуск» был осуществлен по срабатыванию пусковых сигналов, то с заданной задержкой открываются задвижки, а 1-ый основной насос включается с учетом контроля давления в системе – с заданной задержкой от момента перехода в состояние «Пуск», но после того, как давление в системе опустится ниже уставки включения насосов.

В состоянии «Пуск» при уставке включения насосов, если давление в питающем трубопроводе по показаниям преобразователей давления (ПД) ниже заданного значения, то с заданной задержкой времени (задержка включения пикового насоса) будет происходить последовательный пуск основных насосов до максимального количества или до тех пор, пока давление в системе не поднимется выше заданного.

В состоянии «Пуск» при уставке отключения насосов если давление в питающем трубопроводе по показаниям преобразователей давления (ПД) в течение времени задержки отключения насосов будет выше заданного, то происходит последовательное отключение работающих насосов с задержкой времени между отключениями не менее заданного значения до минимального количества одновременно работающих основных насосов. При этом задвижки остаются открытыми. При падении давления ниже значения уставки включения насосов основные насосы начнут включаться. Таким образом, при необходимости осуществляется автоматическая поддержка давления в системе между уставками минимального и максимального давления.

Если прибор находился в состоянии «Пожар-1», «Пожар-2» или «Пуск» и произошло пропадание обоих вводов питания, а через некоторое время появился хотя бы один из вводов питания, то прибор возвращается в прежнее состояние «Пожар-1», «Пожар-2» или «Пуск», при условии, что ручка «Режим» осталась в положении «Дежурный».

При нахождении прибора в состоянии «Пуск» на время срабатывания входного сигнала «Останов пуска» основные насосы временно выключаются, задвижка закрывается и загорается светодиод «Останов».

Для отключения насосов, закрытия задвижки, сброса состояния «Пожар-1», «Пожар-2», состояния «Пуск» и сброса обнаруженных неисправностей необходимо ручку «Режим» установить в положение «Блокировка».

Контроль срабатывания основных насосов и задвижек

Срабатывание основных насосов (выход на режим) контролируется при помощи аналоговых преобразователей давления – ПД-1, ПД-2, ПД-3 и ПД-4 (по количеству основных насосов в системе), которые устанавливаются после основных насосов до обратных клапанов перед питающим трубопроводом (см. гидравлическую схему в примере п. 5.4.9). При этом подключение ПД-1, ПД-2, ПД-3 и ПД-4 необхо-

димо осуществить соответственно к входам IN9, IN8, IN7, IN6 в соответствии с Таблицей 5, п. 6.3.

Проверка работоспособности преобразователей давления ПД-1, ПД-2, ПД-3, ПД-4 осуществляется при помощи контроля за синхронностью значений ПД 1, ПД-2, ПД-3, ПД-4 при выключенных насосах. В случае обнаружения рассинхронизации этих значений более чем на 3 % от диапазона используемых датчиков ПД, фиксируется неисправность всех ПД с отображением на лицевой панели соответствующего кода неисправности.

Для систем только с 1 рабочим насосом возможен контроль выхода на режим основных насосов при помощи аналоговых преобразователей давления – ПД А+ПД-В (входы INA+INB), которые устанавливаются в питающем трубопроводе.

Логика контроля выхода на режим основных насосов программируется дополнительно:

- «1» Контроль по перепаду давления по датчикам ПД 1, ПД-2, ПД-3, ПД-4
С момента пуска основного насоса через настраиваемое время задержки контроля выхода на режим основных насосов, разность между показаниями ПД контролируемого насоса и ПД неработающего насоса должна быть более чем значение настраиваемой уставки контроля выхода на режим основных насосов. Если при запуске основного насоса отсутствуют исправные ПД на неработающих насосах, то контролируется разность между показаниями ПД контролируемого насоса до его включения и после его включения через заданное время.
- «2» Контроль по значению давления по датчикам ПД 1, ПД-2, ПД-3, ПД-4
С момента пуска соответствующего основного насоса в течение настраиваемого промежутка времени значение давления по показаниям соответствующего аналогового преобразователя давления ПД 1, ПД-2, ПД-3, ПД-4 должно быть более, чем значение настраиваемого параметра.
- «3» Контроль по значению давления по датчикам ПД-А+ПД-В (только для систем с 1 рабочим насосом). В этом случае не требуется установка аналоговых преобразователей давления ПД-1, ПД-2, ПД-3, ПД-4. С момента пуска основного насоса в течение настраиваемого промежутка времени значение давления в питающем трубопроводе по показаниям аналоговых преобразователей давления ПД-А и ПД-В должно быть более, чем значение настраиваемого параметра.

В течение выхода насоса на режим мигает соответствующий светодиод «Пуск» в области управления исполнительными устройствами (каналы 1, 2, 3, 4). После выполнения условий контроля выхода насоса на режим светодиод «Пуск» светится постоянно. Если условия контроля выхода насоса на режим не выполняются, то регистрируется его неисправность.

В состоянии «Пуск» в случае обнаружения неисправности системы контроля выхода насосов на режим (рассинхронизация ПД) последовательно включаются все основные насосы до количества равного максимальному количеству одновременно работающих основных насосов без контроля их выхода на режим.

В состоянии «Пуск» в случае обнаружения неисправности основного насоса происходит его выключение и включе-

ние следующего насоса. Если в соответствии с алгоритмом работы должен включиться следующий основной насос, а все оставшиеся насосы находятся в состоянии аварии, то происходит повторная попытка включения аварийных насосов. В состоянии «Пуск» состояние теплового реле резервного насоса не оказывает влияние на работу резервного насоса.

Открытие/закрытие задвижек осуществляется до срабатывания соответствующего концевого выключателя на задвижке – «Задвижка открыта» или «Задвижка закрыта». Во время открытия/закрытия задвижки мигает светодиод «Пуск» в области управления исполнительными устройствами (каналы 1, 2, 3, 4). При срабатывании концевого «Задвижка открыта» светодиод «Пуск» соответствующего канала горит постоянно. При срабатывании концевого «Задвижка закрыта» светодиод «Пуск» соответствующего канала гаснет.

Срабатывание задвижки (выход на режим) контролируется по ограничению времени открытия/закрытия задвижки. Если с момента начала открытия/закрытия задвижки за заданное время от концевого задвижки не поступит сигнал об их срабатывании, то регистрируется неисправность задвижки.

Звуковая сигнализация

В зависимости от состояния системы в режиме «Дежурный» возможны следующие звуковые сигналы:

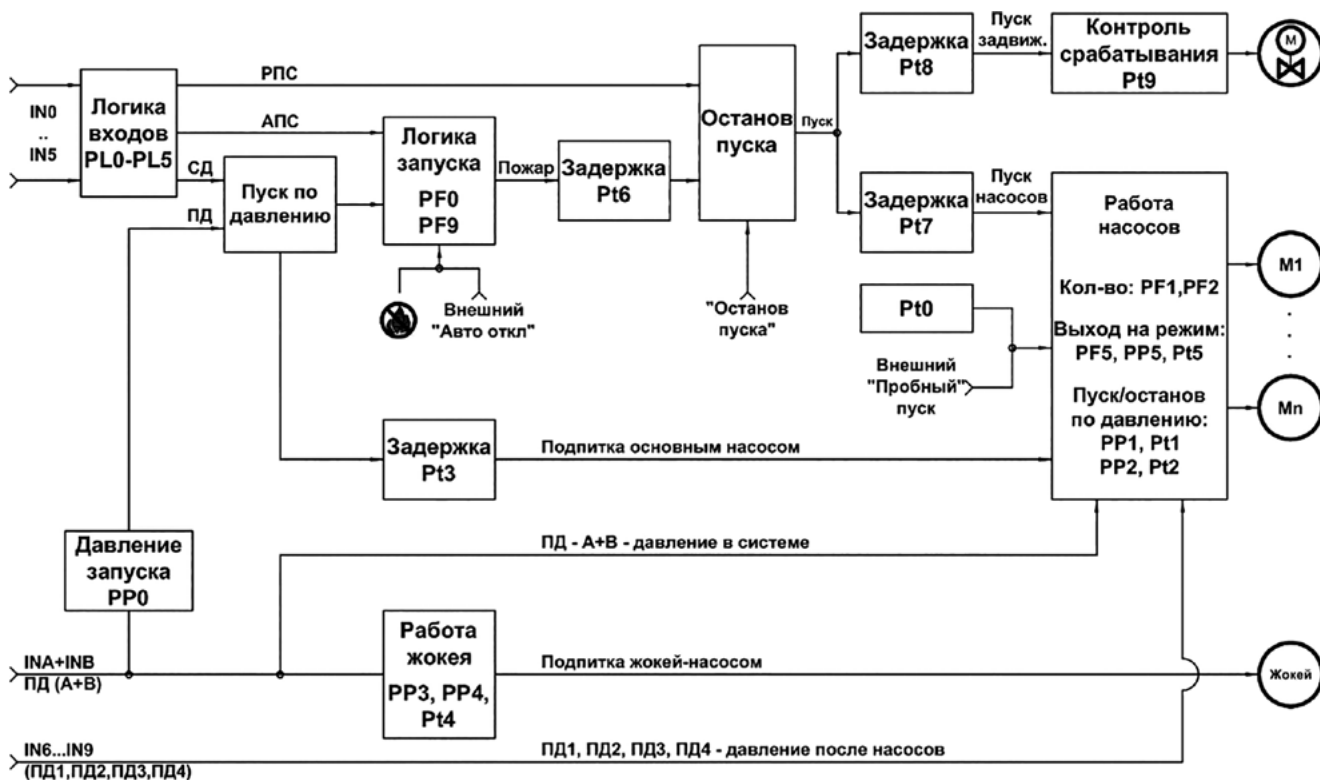
- **Авария** – короткий звуковой сигнал, повторяющийся 1 раз в 30 сек.
При выходе из строя блока управления раздается непрерывный звуковой сигнал.
- **Пожар-1** – короткий звуковой сигнал, повторяющийся 1 раз в 1 сек.
- **Пожар-2** – короткий звуковой сигнал, повторяющийся 5 раз в 1 сек.
- **Пуск** – длинный звуковой сигнал, повторяющийся 1 раз в 1 сек.

При регистрации прибором нескольких событий, сопровождающихся звуковой сигнализацией, события озвучиваются исходя из последовательности приоритетности событий «Пуск» – «Пожар-2» – «Пожар 1» – «Авария».

Для ручного отключения звука без изменения состояния прибора можно воспользоваться клавишей «Отключение звука», расположенной на лицевой панели прибора. При отключении звука загорается светодиод «Звук откл». Возобновление звуковой сигнализации осуществляется автоматически при наступлении нового события, которое должно сопровождаться звуковой сигнализацией, либо при повторном нажатии клавиши «Отключение звука».

В режиме «Блокировка» звуковые сигналы отключаются. В режиме «Сервисный» звуковые сигналы генерируются при наступлении соответствующих событий.

Логическая схема работы прибора

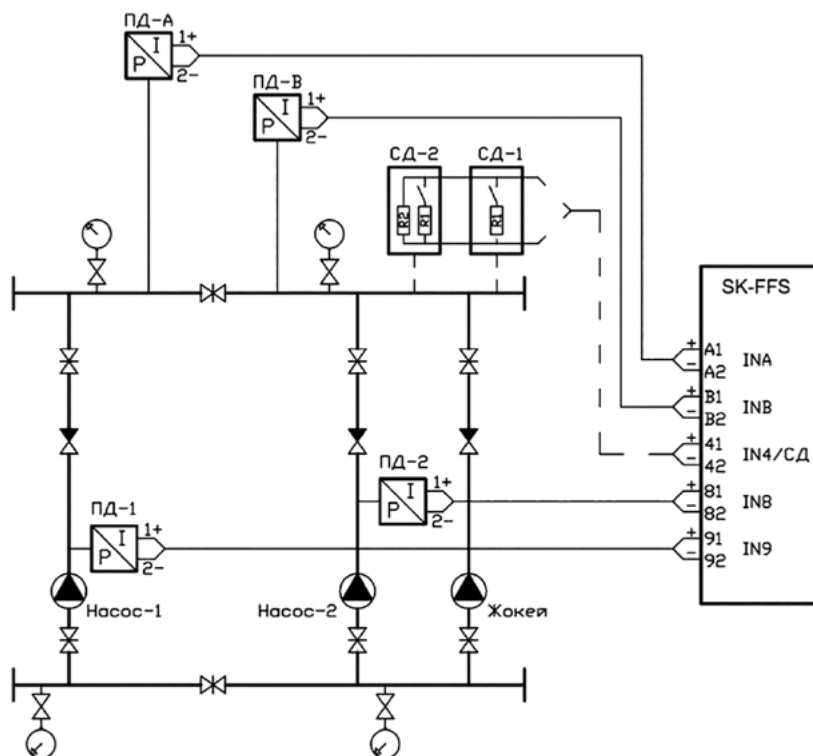


Пример работы спринклерной системы

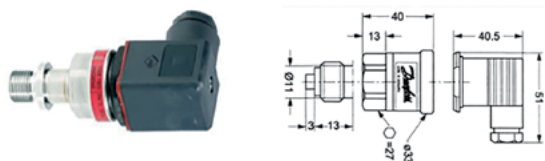
Ниже приведен пример гидравлической схемы и временной диаграммы работы спринклерной системы с 2 основными насосами (1 рабочий + 1 резервный), с задвижкой и жокей-насосом и с дополнительной работой основного насоса в качестве подпитки. Логика контроля выхода на режим насосов – контроль по перепаду давления по пре-

образователям давления ПД-1 и ПД-2. Логика запуска системы – пуск с подтверждением. Спринклерная система с пуском по аналоговым преобразователям давления ПД-А и ПД-В (без сигнализаторов давления).

При необходимости пуска от сигнализаторов давления (в комплектацию не входят) можно дополнительно подключить СД-1 и СД-2, например, к входу IN4 (отмечено пунктиром).



Аналоговый преобразователь давления (ПД) – 0–16 бар (комплектуется по умолчанию).



Условия изменения состояний системы:

- Давление в питающем трубопроводе снизилось до уставки включения подпитки жокей-насосом.
- Восстановилось давление в питающем трубопроводе до уставки выключения подпитки жокей-насосом.
- Давление в питающем трубопроводе снизилось до уставки давления запуска по показаниям преобразователей давления ПД-А + ПД-В или по срабатыванию СД.
- В течение времени задержки – Подпитка >> Пожар, давление в питающем трубопроводе по показаниям ПД-А+ПД-В было меньше уставки – сработал входной пусковой сигнал от ПД или ниже уставки СД – сработал входной пусковой сигнал от СД.
- Сработал второй пусковой сигнала от АПС.
- Закончилось время задержки пуска (задержка – Пожар >> Пуск).
- Закончилось время дополнительной задержки пуска задвижки (задержка – Пуск >> Задвижка).
- Закончилось время дополнительной задержки пуска основного насоса (задержка – Пуск >> Насос).
- Сработал сигнал «Останов пуска».
- Отключился сигнал «Останов пуска».
- Давление в питающем трубопроводе увеличилось до уставки отключения насосов.
- В течение времени задержки отключения насосов давление в питающем трубопроводе было больше уставки.
- Давление в питающем трубопроводе снизилось до ниже уставки включения насосов.
- Ручкой «Режим» произведен переход в режим «Блокировка».

Рекомендации по выбору силового кабеля

В соответствии с Правилами устройства электроустановок (ПУЭ) в Таблице 3 в качестве примера приведен допустимый длительный ток для подводящих проводов с резиновой и поливинилхлоридной изоляцией, проложенных в одной трубе.

Выбор сечения токопроводящих жил кабеля «питающая электросеть – прибор» устанавливается в соответствии со значением номинального тока двигателя ($I_{ном}$) умноженное на возможное количество одновременно работающих насосов плюс значение тока дополнительного выхода АВР.

Таблица 3

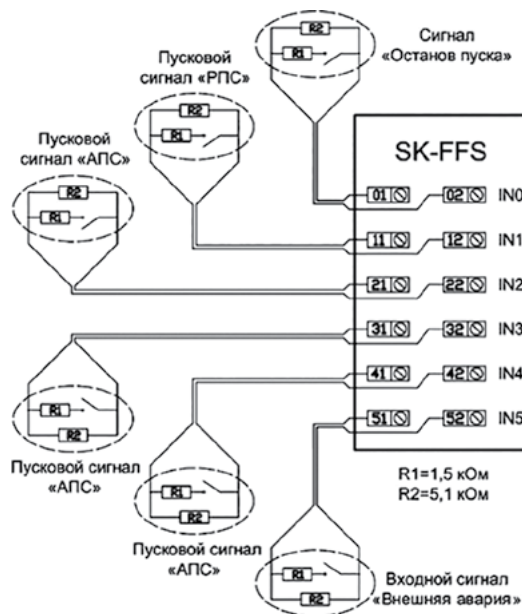
Сечение токопроводящей жилы, мм ²	Ток одного 3-жильного медного, А	Ток одного 3-жильного алюминиевого, А
1,0	14	–
1,5	15	–
2,5	21	16
4,0	27	21

Таблица 3

Сечение токопроводящей жилы, мм ²	Ток одного 3-жильного медного, А	Ток одного 3-жильного алюминиевого, А
6,0	34	26
10	50	38
16	70	55
25	85	65
35	100	75
50	135	105
70	175	135
95	215	165
120	250	190

Электрическое подключение плат контроля шлейфа

При выборе логики срабатывания с контролем шлейфа соответствующие входы автоматически контролируют шлейф от клемм прибора до клемм внешнего устройства на короткое замыкание (КЗ) или обрыв. При подсоединении таких дискретных входных сигналов необходимо обязательно использовать платы контроля шлейфа – КШ-1, КШ-2 (входят в комплект поставки) или резисторы (не входят в комплект поставки), которые устанавливаются непосредственно на клеммы внешних устройств.

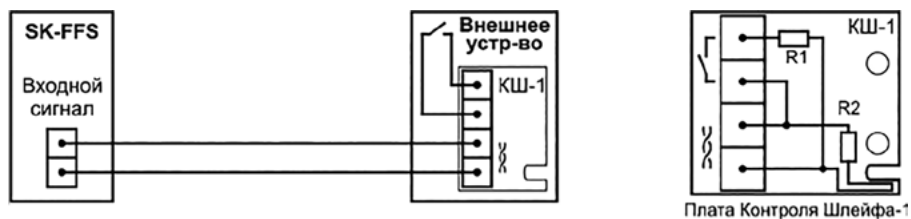


Вместо резисторов R1 и R2 устанавливаются платы контроля шлейфа (КШ).

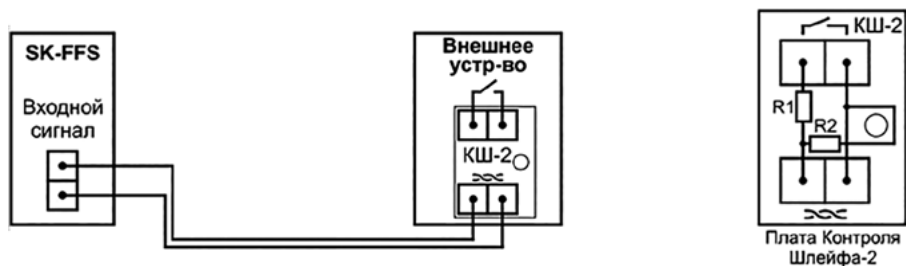
Платы контроля шлейфа (КШ) поставляются в 2-х исполнениях – КШ-1 и КШ-2, которые идентичны между собой по принципиальной схеме и отличаются только внешним исполнением. Плата КШ-1 конструктивно предназначена для установки в сигнализаторы давления (электрореле давления), при их наличии. Платы КШ поставляются в сборке

Прибор управления SK-FFS

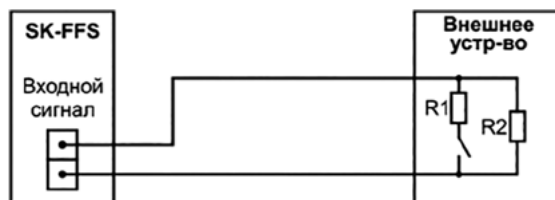
Подключение каждого входного сигнала при 1 внешнем устройстве



или



или

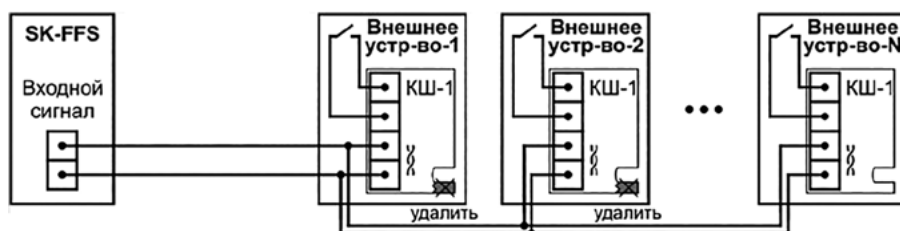


Резисторы: R1 = 1,5 кОм, R2=5,1 кОм.

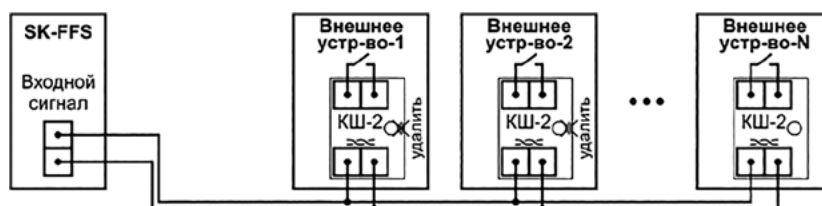
Подключения каждого входного сигнала при N внешних устройствах

К одному дискретному входному сигналу с логикой срабатывания – NO (normal open – нормально разомкнутый) допускается подсоединять несколько внешних устройств, подключенных параллельно (например, два сигнализатора давления СД). Входной сигнал считается замкнутым при замыкании контакта хотя бы одного из внешних устройств.

Для дискретных входных сигналов с контролем шлейфа при использовании плат контроля шлейфа на платах КШ-1



или



или КШ-2 проходных внешних устройств, кроме оконечного устройства, должны быть удалены перемычки.

При этом количество параллельно подключенных внешних устройств – N определяется ограничением сопротивления всего шлейфа в целом при одновременном срабатывании всех внешних устройств (N – не более 5–7 шт.). При одновременном срабатывании всех N внешних устройств входной сигнал не должен определять короткое замыкание (КЗ) шлейфа в соответствии с параметрами сопротивления входа.

или



Сопротивление входа при аварии: КЗ шлейфа – < 0,5 кОм, обрыв шлейфа – > 12 кОм.
 Резисторы: R1 = 1,5 кОм, R2=5,1 кОм.

Электрическое подключение задвижек

При необходимости использования управления электро-задвижками необходимо заказать прибор с дополнительной опцией – \sqrt{V} .

Прибор изготавливается на предприятии-изготовителе под конкретный тип задвижки – 3-фазная (опция $\sqrt{V-3}$) или 1-фазная конденсаторная (опция $\sqrt{V-1}$). Опция управления 3-фазными задвижками включает также управление 1-фазными конденсаторными задвижками. Поэтому при заказе прибора в параметрах дополнительной опции \sqrt{V} необходимо указать соответствующий тип управления и технические характеристики электрозадвижки.

При использовании 1-фазных электрозадвижек с электронным приводом необходимо дополнительно заказать клеммную колодку под конкретный тип привода (например, тип ER) после согласования с производителем.

Например:

- $\sqrt{V-3}$ ~1,0А – управление одной 3-фазной задвижкой на 1,0 А.
- $\sqrt{V2-3}$ ~0,25А – управление двумя 3-фазными задвижками на 0,25 А.
- $\sqrt{V-1}$ ~1,0 А – управление одной 1-фазной конденсаторной задвижкой (1,0 А).

Подключение электрозадвижек осуществляется в соответствии с типом управления и со значением номинального тока подключаемого двигателя задвижки (указывается на шильдике двигателя задвижки). Для этого необходимо установить сечение токопроводящих жил кабеля «прибор – двигатель задвижки» и соответствующим кабелем подключить клеммы задвижек к соответствующим клеммам прибора.

Схемы подключения 3-фазной электрозадвижки и 1-фазной конденсаторной электрозадвижки приведены на рис.8 и 9. Для подключения других типов электрозадвижек (например, электронных) необходимо проконсультироваться с производителем.

В зависимости от типа задвижки и номера канала для ее управления необходимо установить соответствующий параметр. По умолчанию канал с задвижкой.

Преобразователь давления MBS1900



Предназначены для использования в установках автоматического водяного и пенного пожаротушения и служат для инициирования управляющих сигналов пожарной тревоги, а также для включения/выключения дополнительного оборудования пожарных систем при повышении/понижении установленного давления.

Назначение и характеристики

- Параметрическая настройка давления с панели управления.
- Контроль линии связи 4–20 мА без дополнит. платы контроля шлейфа.
- Непрерывный контроль исправности самого преобразователя.
- Выше надежность (герметичный, нет контактов).
- Долговременная стабильность.
- Контроль выхода на режим по перепаду давления.

Концевые выключатели E 5401



Назначение

- Применяем дисковые затворы с концевыми выключателями для установок с насосами BL, Helix и MVI .
- Датчик предназначен для автоматического контроля открытого и закрытого положения заслонки ручного дискового затвора. Применение датчика контроля положения обусловлено требованиями п. п. 5.1.18 СП5.13130.2009: «Запорные устройства (затворы), установленные на вводных трубопроводах к пожарным насосам, на подводящих и питающих трубопроводах, должны обеспечивать визуальный и автоматический контроль состояния своего запорного органа («закрыто» — «открыто»)».
- Возможно применение других концевых выключателей, но не уступающих по качеству указанным выше.

Технические характеристики концевого выключателя E 5401

- Ном. напряжение: 240 В, 50 Гц.
- Номинальный ток: 3 А.
- Степень защиты: IP 65.
- Материал корпуса: пластик.
- Количество кабельных вводов: 1.
- Габаритные размеры: 104,5 × 30 × 30,5 мм.
- Контактная группа: 1 «З», 1 «Р».
- Ввод: M20.

Скважинные насосы для систем пожаротушения



Стационарная погружная установка в резервуаре

Одним из вариантов систем пожаротушения является система пожаротушения с применением погружных скважинных насосов, устанавливаемых непосредственно в резервуаре или в помещении в напорном кожухе.

Погружные насосы имеют компактную конструкцию, состоящую из центробежного насоса и мотора. Они используются для подачи чистой или слегка загрязненной воды, не требуют технического обслуживания, отличаются высоким КПД и длительным сроком службы. Насосная часть одно- или многоступенчатой модульной конструкции, в зависимости от требуемой производительности, оснащена радиальными, полуосевыми или осевыми рабочими колесами. Охлаждение мотора происходит за счет перекачиваемой жидкости. Эксплуатация мотора допускается только в погруженном состоянии. Скважинные насосы могут устанавливаться в резервуаре как вертикально, так и горизонтально (в зависимости от типа). Вертикальный монтаж можно выполнить с охлаждающим кожухом или без него – по выбору. Горизонтальный монтаж выполняется с охлаждающим кожухом. Специальное исполнение позволяет применять данные насосы и для морской воды, что позволяет их использовать в портах, на судах, плавучих платформах.

Преимущества погружных скважинных насосов

- Не требуется помещение для монтажа насосов.
- Не требовательны к окружающей среде: влажность воздуха, концентрация пыли.
- Низкий уровень шума при работе.
- Гибкость монтажа: вертикальный или горизонтальный монтаж.
- Простой монтаж: не требуется центровка, как у консольных насосов. Насос при поставке готов к подключению.
- Не требует обслуживания по сравнению с насосами с воздушным охлаждением. Меньшие затраты на жизненный цикл насоса.



Стационарная сухая установка – бустерные насосы

Бустерные насосы – это погружные скважинные насосы в напорном кожухе, используются для повышения давления, систем пожаротушения, в системах обычного и обратного водоснабжения. С их помощью обеспечивается необходимое давление воды в высотных зданиях, в городских районах, расположенных на возвышенностях, а также в различных технологических процессах в промышленности. Бустерные насосы могут устанавливаться вертикально, а до определенного числа ступеней и горизонтально. При вертикальном монтаже насосная установка занимает минимальную площадь, при горизонтальном варианте монтажа все трубопроводы располагаются на одном уровне.

Бустерные насосы WILLO устанавливаются в участок трубопровода и крепятся к нему с помощью фланцев. Подводящий трубопровод может подсоединяться к насосу как аксиально, так и перпендикулярно оси насоса в любом удобном месте вдоль всей длины насоса. Насосы WILLO монтируются с учетом местных требований. Насос может быть дополнительно оснащен кольцевым всасывающим клапаном. Таким образом обеспечивается возможность свободного протока воды при неработающем насосе.

Преимущества бустерных насосов

- Не боятся затопления машинного зала, что, например, очень важно при их применении в составе установки пожаротушения.
- Не требовательны к окружающей среде: влажность воздуха, концентрация пыли.
- Низкий уровень шума при работе.
- Гибкость монтажа: вертикальный или горизонтальный монтаж; выбор места подсоединения подводящего трубопровода.
- Простой монтаж: не требуется центровка, как у консольных насосов. Бустерный насос при поставке готов к подключению.
- Не требует обслуживания по сравнению с насосами с воздушным охлаждением. Меньшие затраты на жизненный цикл насоса.

ОПРОСНЫЙ ЛИСТ НА УСТАНОВКУ ПОЖАРОТУШЕНИЯ

Компания	
Контактное лицо	
Телефон / Факс / e-mail	
Проект	
Дата	

№	Характеристика	Выбор	
1	Тип системы пожаротушения		
2	Пожарные насосы		
2.1	Количество	Основной	шт. (указать кол-во)
		Резервный	шт. (указать кол-во)
2.2	Подача установки [м ³ /ч]		
2.3	Напор при требуемой подаче установки [м]		
3	Насос подпитки (жокей-насос)		
3.1	Указать необходимость применения	Да <input type="checkbox"/>	Нет <input type="checkbox"/>
3.2	Подача [м ³ /ч]		
3.3	Напор при требуемой подаче [м]		
4	Данные системы		
4.1	Давление на входе (бар)	Максимально	
		Минимально	
4.2	Температура в помещении	Максимально	
		Минимально	
4.3	Перекачиваемая среда		
4.4	Температура перекачиваемой среды	Максимально	
		Минимально	
5	Конструкция установки		
5.1	Наличие разделительных затворов на коллекторах	Да <input type="checkbox"/>	Нет <input type="checkbox"/>
5.2	Количество управляемых задвижек, их мощность (номинальный ток), количество фаз (1 или 3 фазы)		
5.3	Управление дренажным насосом (если требуется, указать мощность)	Да <input type="checkbox"/> P = кВт	Нет <input type="checkbox"/>
5.4	Плата для диспетчеризации по ModBus (RS 485)	Да <input type="checkbox"/>	Нет <input type="checkbox"/>
5.5	Выходное реле (X8 или X16, указать если требуется)		
5.6	Выносные пультаы (если необходимы указать кол-во)		
5.7	Удлиненный кабель (если требуется указать длину, но не более 20м)		
5.8	Другие требования:		

Ф. И. О.

Подпись

Филиалы ВИЛО РУС:

Архангельск
+7 921 818 70 82
arkhangelsk@wilo.ru

Владивосток
+7 423 226 93 33
vladivostok@wilo.ru

Волгоград
+7 8442 99 80 57
volgograd@wilo.ru

Воронеж
+7 473 228 13 14
vrn@wilo.ru

Екатеринбург
+7 343 345 03 50
wilo-ural@wilo.ru

Иркутск
+7 3952 55 46 88
irkutsk@wilo.ru

Казань
+7 843 200 04 61
kazan@wilo.ru

Калининград
+7 906 230 28 36
kaliningrad@wilo.ru

Краснодар
+7 861 225 16 33
krasnodar@wilo.ru

Красноярск
+7 391 250 37 33
krasnoyarsk@wilo.ru

Ногинск
+7 496 514 61 10
wilo@wilo.ru

Нижний Новгород
+7 831 277 76 06
nnovgorod@wilo.ru

Новокузнецк
+7 3843 74 29 95
novokuznetsk@wilo.ru

Новосибирск
+7 383 363 23 70
novosibirsk@wilo.ru

Омск
+7 3812 66 07 55
omsk@wilo.ru

Оренбург
+7 3532 96 58 96
orenburg@wilo.ru

Пермь
+7 342 241 06 50
perm@wilo.ru

Пятигорск
+7 8793 36 36 76
pyatigorsk@wilo.ru

Ростов-на-Дону
+7 863 269 89 57
rostov@wilo.ru

Самара
+7 846 277 8419
samara@wilo.ru

Санкт-Петербург
+7 812 329 0186
spb@wilo.ru

Саратов
+7 8452 39 03 44
saratov@wilo.ru

Сочи
+7 8622 62 70 27
sochi@wilo.ru

Тула
+7 4872 25 48 24
tula@wilo.ru

Тюмень
+7 3452 27 37 04
tumen@wilo.ru

Уфа
+7 347 237 00 59
ufa@wilo.ru

Хабаровск
+7 4212 46 18 60
khabarovsk@wilo.ru

Челябинск
+7 351 265 29 50
chelyabinsk@wilo.ru

Якутск
+7 4112 42 22 82
yakutsk@wilo.ru

Ярославль
+7 4852 58 55 89
yaroslavl@wilo.ru

Филиалы ТОО «WILO Central Asia» в Республике Казахстан:

г. Астана
ул. Ауезова, д. 40, офис 212
Тел.: +7 7172 472 660
Факс: +7 7172 395 536
astana@wilo.kz

г. Усть-Каменогорск
ул. имени Горького, д. 21, офис 211
Тел.: +7 723 226 52 36
Факс: +7 723 226 52 36
Yevgeniy.Sinelnikov@wilo.kz

Представительства WILO

Азербайджан
AZ-1065, г. Баку,
ул. Дж. Джаббарлы, д. 44,
Бизнес-центр Caspian Plaza,
3-й корпус, 5-й этаж
Т +994 12 596 23 72
+994 12 497 1092
F +994 12 596 28 79
info@wilo.az
www.wilo.az

Армения
г. Ереван,
ул. Туманяна, д. 8, офис 418
Тел.: +374 10 544 336
info@wilo.am
www.wilo.am

Georgia
0108, Tbilisi,
App 1, 14 Mtatsminda street,
Tel: + 995 32 243 27 24
info@wilo.ge
www.wilo.com

Mongolia
14251, Ulaanbaatar,
Sukhbaatar District,
2nd Khoroo ETMS concern,
room 301-302
Tel: +976 7011 4843
Munkhbat.choijiljav@wilo.com

Узбекистан
100007, г. Ташкент,
Проспект Мустакиллик, д. 130
Тел.: +998 71 120 67 74
info@wilo.uz

Кыргызская Республика
info@wilo.kg

Артикул 2796587
09/2020

ВИЛО РУС
142434, Россия, Московская область
Ногинский район, г.Ногинск,
дер. Новое Подвязново,
промплощадка №1, д. 1
Тел.: +7 496 514 61 10
Горячая линия сервисной службы:
8 800 250 06 91
wilo@wilo.ru
www.wilo.ru

ТОО «WILO Central Asia»
040704, Казахстан, Алматинская область,
Илийский район, пос. Байсерке,
ул. Султана-Бейбарса, д. 1,
Тел.: +7 727 312 40 10
Факс: +7 727 312 40 00
Единый телефон сервисной поддержки:
+7 727 312 40 20
info@wilo.kz
www.wilo.kz

Wilo в Республике Беларусь
пр-т Победителей, 7а - 51
Минск 220004
Т + 375 17 396 34 63
М +375 44 726 02 14
Сервис-центр Wilo
М +375 29 144 74 41
М +375 44 500 52 81
wilo@wilo.by
www.wilo.by

Посетите наши странички в социальных сетях:



Возможны технические изменения