

Жироотделители EuroREK®



ОТДЕЛИТЕЛИ ДЛЯ ОЧИСТКИ  
ЖИРОСОДЕРЖАЩИХ СТОЧНЫХ ВОД.

# Жиросепараторы EuroREK®

Wavin-Labko имеет более чем 50-летний опыт в изготовлении жиросепараторов EuroREK. Wavin-Labko изготавливает надежную и готовую к установке систему, состоящую из жиросепаратора, технологической крышки и сигнализации.

Сигнализация входит в стандартный комплект поставки всех жиросепараторов. Сигнализация контролирует работу жиросепаратора, своевременно предупреждая о необходимости разгрузки или о подпоре в системе.

При необходимости сигнал передается на центральный пульт управления или через модем Labcom поступает в фирму, отвечающую за разгрузку жиросепаратора.

## Надежная продукция для разных объектов

Высококачественные жиросепараторы EuroREK не содержат движущихся частей и не требуют частого технического обслуживания.

Жиросепараторы EuroREK Omega и EuroREK SL изготовлены из прочного и устойчивого к воздействию агрессивных сред полиэтилена. Изделия из полиэтилена имеют малый вес, удобны при транспортировке и просты в установке.

Жиросепараторы EuroREK NS15...35 изготавливаются из армированного стеклопластика. Жиросепараторы EuroREK NS15...35 для подземной установки изготовлены намоточным станком с компьютерным управлением и по прочности намного превосходят ламинированные вручную сепараторы. Армированный стеклопластик не подвержен коррозии, и по химической стойкости намного прочнее бетона.

## Тестирование

Требования предъявляемые природоохранными организациями постоянно возрастают. Модели новых жиросепараторов EuroREK, разработанные фирмой Wavin-Labko, соответствуют этим требованиям. Модели проходят лабораторные исследования согласно стандартам EN 1825.

Жиросепараторы на тестировании показали следующие результаты: степень загрязнения сточных вод на входе 4250 мг/л, а после очистки на выходе 20 мг/л. Технические колодцы прошли испытания на воздействие длительной нагрузки грунта согласно стандартам EN.

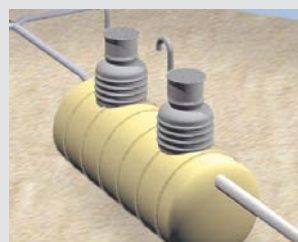
### Страница 4-5



#### Жиросепараторы EuroREK Omega

- NS2, NS4, NS7 и NS10
- NS2 S, NS4 S, NS7 S и NS10 S

### Страница 6-7



#### Жиросепараторы EuroREK

- NS15, NS20, NS25 и NS35

### Страница 8-9



#### Жиросепараторы EuroREK SL

- NS2, NS4 и NS7

#### Объекты использования

Рестораны, бары, грили, кухни гостиниц, столовые

Кухни общественного питания, фабрики готовых обедов, пищевая промышленность, рыбокомбинаты, скотобойни

Рестораны и бары, гриль-бары, киоски быстрого питания, продовольственные магазины

#### Варианты установки

- Подземная установка
- Подземная установка внутри помещения

- Подземная установка

- Наземная установка внутри помещения

Все наше оборудование имеет экспертное заключение по результатам санитарно-эпидемиологической экспертизы продукции и сертификат соответствия ГОСТ Р. Гарантией качества Wavin-Labko является также соответствие продукции сертификату качества ISO 9001.



**Страница 9**



**Инструкция по подбору жироотделителей**  
См. также на нашем сайте [www.wavin-labko.fi](http://www.wavin-labko.fi)

**Страница 10**



**Оборудование для жироотделителей**  
Технический колодец EuroHUK, крышки, соединительная коробка IMUBOX

**Страница 11**



**Контрольно-сигнальная автоматика**  
Сигнализация контролирующая уровень отделившегося жира и подпор в жироотделителе, сигнализация для отделившегося ила, блок передачи данных в систему LabkoNET

**www.wavin-labko.fi**



**На сайте Wavin-Labko, Вы найдете следующую информацию:**  
инструкции по подбору отделителей, чертежи продукции в AutoCAD и PDF, дополнительное оборудование к отделителям, результаты тестирования и сертификаты

# Жиροот- делители EuroREK® Omega

Жиροотделители EuroREK Omega одна из моделей Wavin-Labko. Жиροотделители изготавливаются из прочного полиэтилена, имеют малый вес, легко перевозятся и быстро устанавливаются.

На дне жиροотделителей EuroREK Omega предусмотрен объем для отделившихся твердых примесей. Жиρο, более легкий чем вода, скапливается на поверхности. Сферическая форма дна отделителя обеспечивает его полную разгрузку.

## EuroREK® Omega S для установ- ки внутри помещения

Жиροотделитель EuroREK Omega S – модель для подземной установки внутри помещения, устанавливаемая под уровень пола. Техническая горловина закреплена на отделителе, благодаря чему обеспечивается малая глубина установки. Это позволяет размещать канализацию зданий на минимальную глубину 500 мм от поверхности пола.

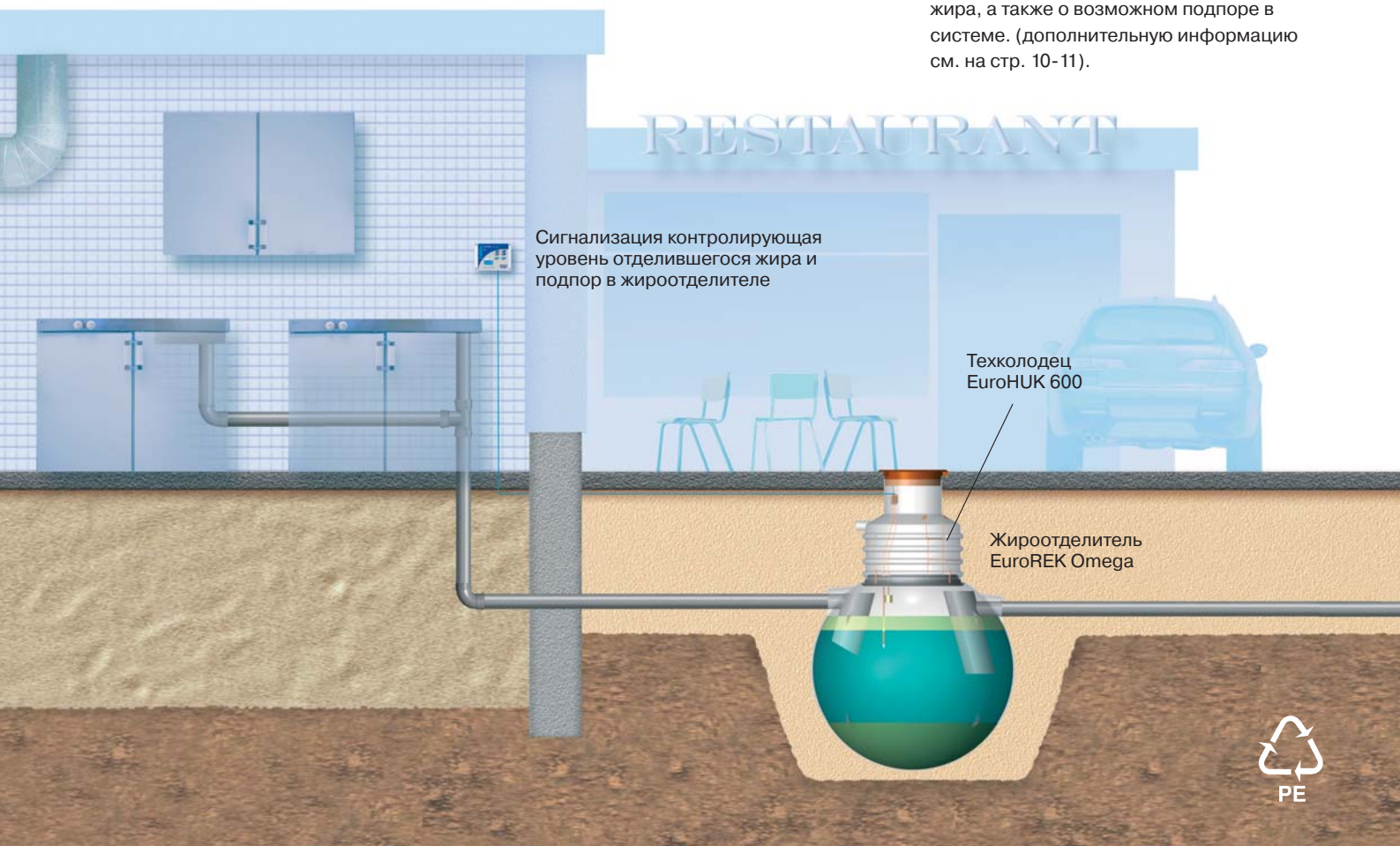
### Подтверждение эффективности работы

Государственный научно-исследовательский технический институт Финляндии провел тестирование жиροотделителей EuroREK Omega и подтвердил, что они выполняют все размерные требования по номинальному размеру стандарта Евросоюза EN 1825 по жиροотделителям (отчет по тестированию № 2006/05). На основании проведенного исследования мы гарантируем, что при правильном расчете производительности жиροотделитель работает надежно, соответствует требованиям стандартов по степени очистки.

### Технический колодец EuroHUK и сигнализация контролирующая уровень отделившегося жира и подпор в жиροотделителе

В жиροотделителе EuroREK Omega используется предусмотренный стандартом ЕС герметичный технический колодец EuroHUK 600. В качестве крышек применяются чугунные крышки. При монтаже во внутренних дворах и в непроветриваемых помещениях, мы рекомендуем использовать газонепроницаемые крышки.

Жиροотделители EuroREK Omega оснащены сигнализацией, который передает сигнал о заполнении объема отделившегося жира, а также о возможном подпоре в системе. (дополнительную информацию см. на стр. 10-11).



Сигнализация контролирующая  
уровень отделившегося жира и  
подпор в жиροотделителе

Техколодец  
EuroHUK 600

Жиροотделитель  
EuroREK Omega



## Преимущества

- соответствуют требованиям EN 1825 стандарта по жиροотделителям и требованиям строительных норм Финляндии D1
- водонепроницаемый технический колодец
- разгружается полностью благодаря сферической форме
- легко перевозится, быстро и просто монтируется. Продукция имеет длительный срок службы

## Объекты применения

Жиροотделители EuroREK Omega предназначены для использования:

- в ресторанах
- в барах
- в гриль-барах
- в столовых
- в ресторанах гостиниц
- на скотобойнях
- в сельской местности

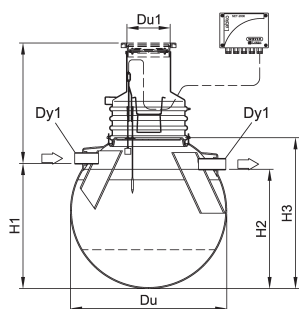


### Обозначения

- Du = диаметр  
 Du1 = диаметр горловины техколодца  
 Du2 = диаметр отделителя  
 Dy = вентиляционный патрубок (доп. оборудование)  
 Dy1/Dy2 = диаметр патрубка DN

- H1/H2/  
 H3/H4/H5 = высота  
 W = ширина  
 L/L1/L2 = длина  
 h = глубина заложения  
 V = общий объем  
 V<sub>жир</sub> = объем отделившихся жиров  
 V<sub>взвесь</sub> = объем отделившихся взвешенных веществ

## Жиροотделители EuroREK Omega



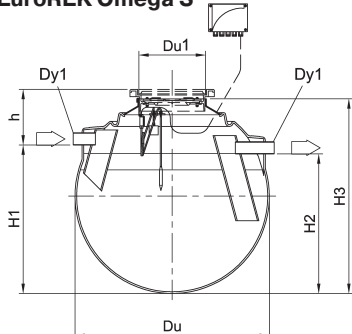
EuroREK Omega	Код товара	Макс. расход сточных л/с	Du мм	Du1 мм	Dy1 мм	H1 мм	H2 мм	H3 мм	h* мм	V л	V <sub>жир</sub> л	V <sub>взвесь</sub> л	Вес кг
NS2	3632 465	2	1750	600	110	1300	1210	1660	2040	165	400	160	
NS4	3632 466	4	1750	600	110	1300	1210	1660	2040	165	400	160	
NS7	3632 467	7	2170	600	160	1730	1640	2100	4180	400	1000	250	
NS10	3632 468	10	2170	600	160	1730	1640	2100	4180	400	1000	250	

\* Технический колодец обрезается на необходимую высоту.

Сигнализация контролирующая уровень отделившегося жира и подпор входит в комплект стандартной поставки жиροотделителя. Дополнительным оборудованием поставляется чугунная крышка с горловиной D600.

Рекомендуем использовать газонепроницаемую крышку.

## Жиροотделители EuroREK Omega S



EuroREK Omega S	Макс. расход сточных л/с	Du мм	Du1 мм	Dy1 мм	H1 мм	H2 мм	H3 мм	h* мин.	h* макс.	V л	V <sub>жир</sub> л	V <sub>взвесь</sub> л	Вес кг
NS2 S	2	1750	600	110	1340	1250	2250	500	1000	2040	165	400	175
NS4 S	4	1750	600	110	1340	1250	2250	500	1000	2040	165	400	175
NS7 S	7	2170	600	160	1750	1660	2750	550	1050	4180	400	1000	265
NS10 S	10	2170	600	160	1750	1660	2750	550	1050	4180	400	1000	265

\* Технический колодец обрезается на необходимую высоту.

Сигнализация контролирующая уровень отделившегося жира и подпор входит в комплект стандартной поставки жиροотделителя. Дополнительным оборудованием поставляется чугунная крышка с горловиной D600.

Рекомендуем использовать газонепроницаемую крышку.

## Жиросепараторы EuroREK® NS15...35

Жиросепараторы EuroREK NS15...35 соответствуют требованиям официальных органов надзора и стандартам EN 1825. Жиросепаратор состоит из двух отсеков разделенных между собой промежуточной стеной: в первом собираются взвешенные вещества, во втором происходит отделение жира. Для каждого отсека имеется свой технический колодец, что облегчает разгрузку сепаратора.



Жиросепараторы для подземной установки изготавливаются из армированного стеклопластика намоточном станке с компьютерным управлением и по прочности намного превосходят ламинированные ручные сепараторы. Армированный стеклопластик не подвержен коррозии, и по химической стойкости намного прочнее бетона.

Жиросепараторы больших типоразмеров, чем NS35, изготавливаются по индивидуальному заказу.

### Технический колодец EuroHUK 600 и сигнализация контролирующая уровень отделившегося жира и подпор

В жиросепараторах EuroREK NS15...35 используются герметичные технические колодцы EuroHUK 600 и чугунные крышки с горловинами. При монтаже во внутренних дворах и в непрветриваемых помещениях, мы рекомендуем использовать газонепроницаемые крышки. В стандартный комплект системы входит сигнализация контролирующая уровень отделившегося жира и подпор в жиросепараторе и которая сообщает о необходимости разгрузки сепаратора. В качестве дополнительного оборудования можно заказать сигнализацию для отделившегося ила. (дополнительную информацию см. на стр. 10-11).

OY FOOD AB

Техколодец EuroHUK 600

Жиросепаратор EuroREK

### Преимущества

- выполняет требования евростандарта EN 1825
- система сигнализации в качестве стандартного оснащения
- имеет отсек для отделения взвешенных веществ
- водонепроницаемый технический колодец
- прочная и долговечная продукция
- легко и быстро монтируется

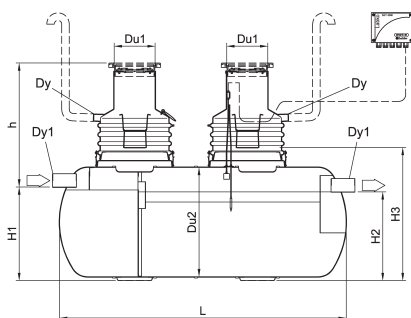
### Объекты применения

Жироотделители EuroREK NS15...35 предназначены для использования на следующих объектах:

- фабрики-кухни
- предприятия пищевой промышленности
- рыбокомбинаты
- скотобойни



### Жироотделители EuroREK



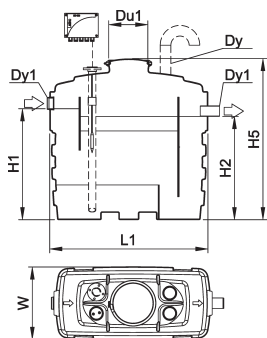
Условные обозначения см. на стр. 5

Euro REK	Макс. расход сточных л/с	Du1 мм	Du2 мм	Dy мм	Dy1 мм	H1 мм	H2 мм	H3 мм	L мм	h* мм	V л	V <sub>жир</sub> л	V <sub>взвесь</sub> л	Вес кг
NS15	15	600/600	1600	110	200	1370	1300	1950	4200	5380	830	1650	455	
NS20	20	600/600	1600	110	200	1370	1300	1950	6500	7170	1000	2160	660	
NS25	25	600/600	2200	110	200	1970	1900	2550	5100	13820	1400	2630	880	
NS35	35	600/600	2200	110	315	1820	1750	2550	6400	15450	1500	3520	1120	

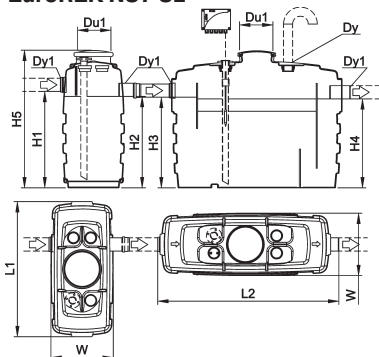
\* Технический колодец обрезается на необходимую высоту.

Сигнализация контролирующая уровень отделившегося жира и подпор входит в комплект стандартной поставки жироотделителя.

Жиροотделители EuroREK NS2 и NS4 SL



Жиροотделитель EuroREK NS7 SL



# Жиροотделители EuroREK® NS2...NS7 SL

Принцип работы новых моделей EuroREK SL состоит в следующем: механические примеси и другие тяжелые твердые вещества собираются на дне отделителя в специальном отсеке, а более легкий, чем вода, жир скапливается на поверхности, очищенные стоки через выходную трубу сбрасываются в канализацию. Корпус EuroREK SL изготовлен из полиэтилена.

Модели отделителей EuroREK SL спроектированы для наземной установки внутри зданий, они подходят как для строящихся, так и реконструируемых объектов. Отделители имеют малый вес и небольшую ширину, благодаря чему легко переносятся, например, для установки в подвал через дверной проем.

Модели EuroREK SL имеют газонепроницаемую крышку, через которую прово-

дится обслуживание и, при необходимости, разгрузка.

Жиροотделители EuroREK NS2 SL можно разгружать и вне помещения, заказав в качестве дополнительного оборудования соединительную коробку IMUBOX (дополнительная информация на странице 10) и разгрузочную трубу.

В модели EuroREK NS7 SL, которая состоит из двух отделителей, дополнительным оборудованием, к нему поставляются 2 шт. разгрузочных труб и соединительная коробка Dupla-IMUBOX.

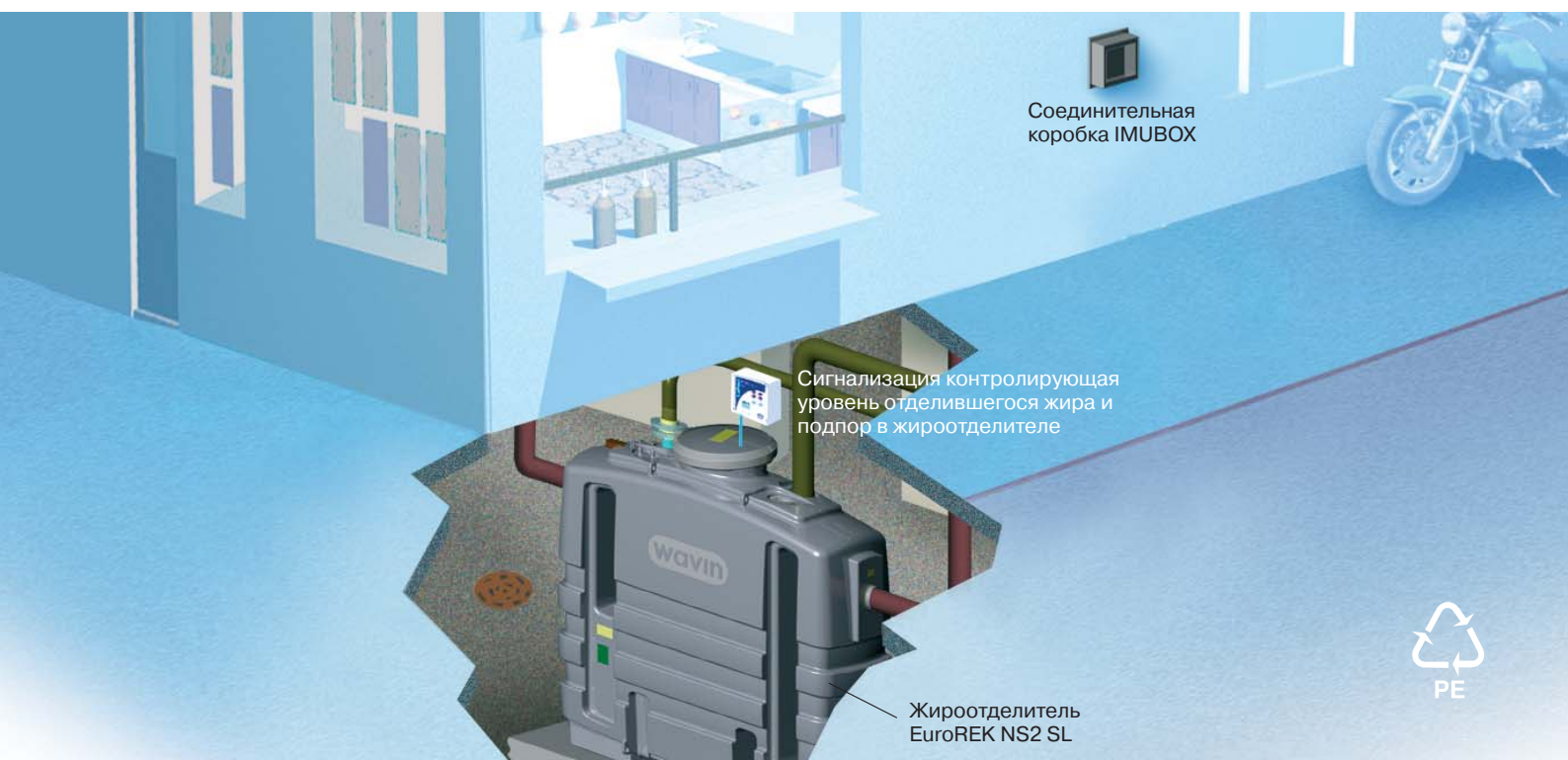
**Сигнализация**

Жиροотделители EuroREK SL оснащены сигнализацией контролирующая уровень отделившегося жира и подпор в жиροотделителе.

Условные обозначения см. на стр. 5

Euro REK SL	Макс. расход сточных л/с	Du1	Dy	Dy1	H1	H2	H3	H4	H5	W	L1	L2	V	V <sub>жир</sub>	V <sub>взвесь</sub>	Вес
		MM	MM	MM	MM	MM	MM	MM	MM	MM	MM	MM	л	л	л	кг
NS2	2	400	110	110	1150	1170			1670	750	1640		900	80	200	105
NS4	4	400	110	110	1150	1170			1670	750	2070		1300	160	400	140
NS7	7	400	110	160	1170	1110	1100	1080	1670	750	1640	2070	2100	280	900	245

Внимание: жиροотделители типоразмера EuroREK NS2 SL и NS4 SL состоят из одного корпуса, а жиροотделитель EuroREK NS7 SL имеет 2 отдельных корпуса.





## Преимущества

- Соответствуют требованиям EN 1825 стандарта по жироотделителям и требованиям строительных норм Финляндии D1
- система сигнализации в качестве стандартного оснащения
- прочная и долговечная продукция
- благодаря своим размерам быстро и легко перевозится и устанавливается

## Объекты применения

Жироотделители EuroREK SL используется на следующих объектах:

- рестораны и бары
- гриль-бары
- киоски быстрого питания
- продовольственные магазины



Соединительная коробка IMUBOX



Жироотделители EuroREK NS2 и NS4 SL



Жироотделитель EuroREK NS7 SL

# Инструкция по подбору отделителей

## Определение размеров жироотделителя

По стандарту EN 1825 жироотделители разделяются по номинальным размерам. Требуемый размер выбирается с помощью следующей формулы.

Номинальный размер жироотделителя

$$NS = Q_s * f_t * f_d * f_r$$

, где

**Q<sub>s</sub>** максимальный расход сточных вод (л/с)

**f<sub>t</sub>** коэфф. температуры сточных вод  
= 1 (T ≤ 60 °C) или 1,3 (T > 60 °C)

**f<sub>d</sub>** коэфф. удельного веса жира  
= обычно 1 (ρ = 0,94 г/см<sup>3</sup>) ... 1,25 (ρ = 0,95 г/см<sup>3</sup>)

**f<sub>r</sub>** коэфф. сложности  
= 1 если на объекте не применяется моющее средство  
= 1,3 если на объекте применяется моющее средство

Максимальный расход сточных вод определяется замером или расчетом по формулам, предложенным стандартом EN 1825 и действующим СНиП.

После выполнения расчета, из моделей отделителей выбирается следующий по величине размер NS.

Объем для ила в жироотделителе должен быть не менее 100 \* размер NS (л).

## Пример

Определение размера жироотделителя для кухни гостиницы.

### Подбор типоразмера жироотделителя:

Рабочее время кухни 20 ч/сут., приготавливаемые блюда 600 шт./сут., применяется моющее средство ⇒ f<sub>r</sub> = 1,3  
температура сточных вод < 60 °C ⇒ f<sub>t</sub> = 1  
сточные воды кухни ⇒ f<sub>d</sub> = 1

**Максимальный расход:** Не замерен, определяется по нижеизложенной формуле.

$$Q_s = M * V_m * F / (3600 * t)$$

, где

**Q<sub>s</sub>** максимальный расход сточных вод (л/с)

**M** число блюд в сутки

**V<sub>m</sub>** расход воды на блюдо (л)

**F** коэффициент пикового расхода

**t** ежедневное время работы (ч)

Значения V<sub>m</sub> и F получаются из следующей таблицы в зависимости от типа кухни.

Кухня	V <sub>m</sub> (л)	F
Гостиница	100	5,0
Ресторан	50	8,5
Больница	20	13,0
Фабрика готовых обедов (раб. 24 ч)	10	22,0
Столовая предприятия	5	20,0

### Жироотделитель:

Q<sub>s</sub> = 600\*100\*5 / (3600\*20) = 4,2 л/с

NS = 4,2\*1\*1\*1,3 = 5,46

**Выбираем следующий по величине размер: NS7.**

**Более подробные инструкции для определения размера есть в стандарте EN 1825 и в Интернете по адресу <http://www.wavin-labko.fi>**

# Технический колодец EuroHUK® 600

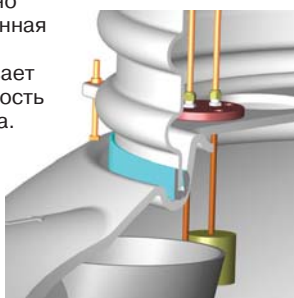
Основанный на стандартах EN 1825, технический колодец EuroHUK – водонепроницаемое решение для отделителя. Технический колодец EuroHUK выбирают по глубине подводящего коллектора. Для регулирования нужной высоты колодца, его горловина обрезается на необходимую высоту.



Технический колодец EuroHUK быстро устанавливается благодаря легкой конструкции. Герметичность места соединения технического колодца и отделителя обеспечивается резиновой прокладкой особой формы, входящей в комплект технического колодца. Для удобства обслуживания внутри колодца установлены ступеньки.

Дополнительным оборудованием к техническому колодцу EuroHUK, поставляется чугунная крышка с горловиной. При необходимости можно установить газонепроницаемую крышку.

Специально разработанная прокладка обеспечивает герметичность техколодца.



# Соединительная коробка IMUBOX

Разгрузка жироотделителя EuroREK, установленного внутри помещения может осуществляться при помощи соединительной коробки IMUBOX установленной на наружной стене здания. Для этого жироотделитель комплектуется разгрузочной трубой.

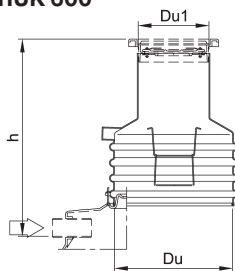
Соединительная коробка IMUBOX имеет шарообразный зажим-лапку (SFS 4428) диаметром 88,9 с оцинкованной крышкой. Соединительная коробка Tupla-IMUBOX предназначена для разгрузки двух различных отсеков.

Соединительная коробка IMUBOX изготовлена из нержавеющей стали. Кроме двери с замком, соединительная коробка IMUBOX имеет монтажную рамку.

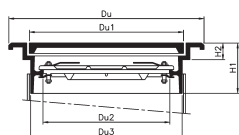


Соединительная коробка Tupla-IMUBOX.

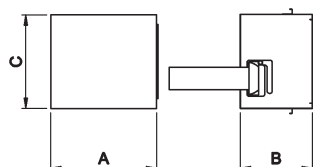
## Технический колодец EuroHUK 600



## Газонепроницаемая крышка



## Соединительная коробка IMUBOX



Условные обозначения см. на стр. 5.

EuroHUK 600	Код товара	Du	Du1	h	Вес
		мм	мм	мм	кг
9-13	3632 632	1000	600	900-1300	22
13-17	3632 634	1000	600	1300-1700	38
17-21	3632 636	1000	600	1700-2100	56
21-25	3632 638	1000	600	2100-2500	80

Условные обозначения крышек  
Du = Диаметр горловины  
Du1 = Диаметр крышки

Du2 = Внутренний диаметр горловины  
Du3 = Диаметр нижней части горловины  
H1/H2 = Высота

	Код товара	Du	Du1	Du2	Du3	H1	H2	Вес
		мм	мм	мм	мм	мм	мм	кг
<b>Горловина промежуточная крышка</b>	3325 020	760	600	495	590	200	65	60

<b>Чугунная крышка D600</b>	Код товара	Вес (кг)
A15 (1,5 т.)	3322 050	30
C250 (25 т.)	3322 054	55
D400 (40 т.)	3322 056	67

<b>Газонепроницаемая внутренняя крышка</b>	Код товара
	3329 565

<b>Соединительная коробка IMUBOX</b>	A (длина)	B (ширина)	C (высота)
IMUBOX	380	290	240
Tupla-IMUBOX	420	290	380

## Контрольно-сигнальная автоматика

### Сигнализации контролирующие работу отделителей

Жироотделители Wavin-Labko снабжены сигнализацией. Сигнализация контролирует толщину слоя отделившегося жира и подпор в системе. Датчик легко извлекается из отделителя для обслуживания.

Дополнительным оборудованием поставляется сигнализация отделившегося ила, которая контролирует уровень отделившихся взвешенных веществ.

Сигнал о необходимости разгрузки можно передавать напрямую к заказчику при помощи системы автоматике или блока передачи данных. Сигнал можно передавать и с помощью LabkoNet. Контрольно-сигнальная автоматика обеспечивает своевременную разгрузку жироотделителя.

## Передача данных

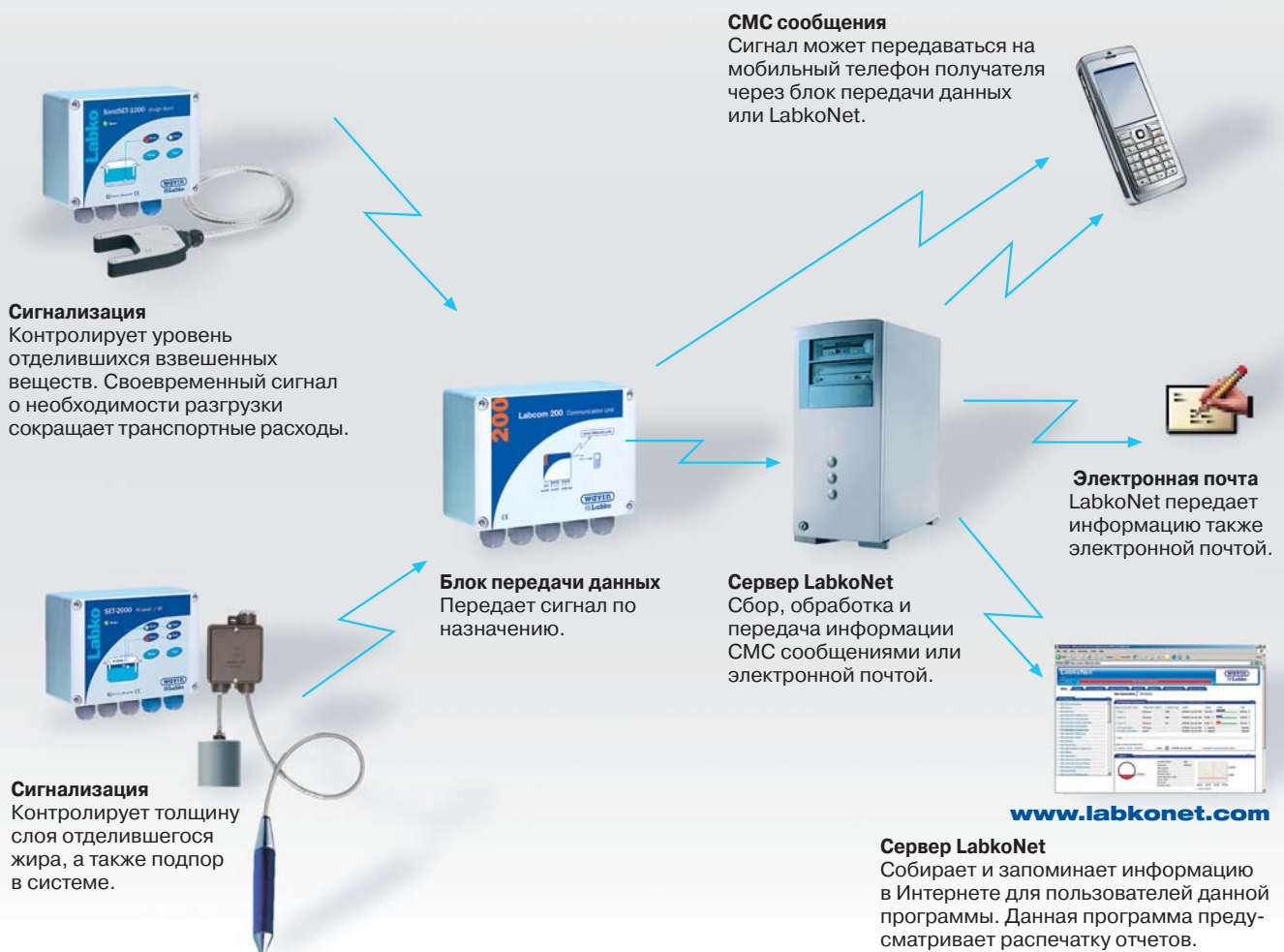
### Блок передачи данных передает сигнал получателю

Сигнал с блока передачи данных передается получателю посредством СМС сообщений или через LabkoNet. LabkoNet также контролирует работу блока передачи данных.

### LabkoNet – легкий и надежный метод передачи данных

Система LabkoNet легко подключается и эксплуатируется, для этого нужны только подключение к Интернету, блок передачи данных, а также измерительные приборы и сигнализации. К системе LabkoNet можем подключить также, прибор для измерения уровня жидких материалов хранящихся в емкостях.

Дополнительная информация о LabkoNet на сайте [www.labkonet.com](http://www.labkonet.com)



# wavin

## Labko

### Жироотделители EuroREK®



#### Основным направлением деятельности фирмы Wavin-Labko

Производство локальных систем для очистки нефтесодержащих сточных вод: поверхностные стоки с АЗС, гаражей, паркингов, промышленных предприятий, гипермаркетов, стоки с автомоек. Производимая продукция: пескоилоотделители, нефтемаслоотделители, фильтры тонкой очистки, дренажные каналы, водосборные и распределительные колодцы и т.д. Производство локальных систем для очистки жиросодержащих сточных вод: стоки с предприятий пищевой индустрии, ресторанов, кафе и т.д.

Производимая продукция: жироотделители, системы нейтрализации стоков, производство локальных систем для очистки хозяйственно-бытовых стоков как с отдельных частных домов (производимая продукция: септики, системы подпочвенной фильтрации), так и с коттеджных поселков, гостиниц, заводов и т.д (производимая продукция: отстойники, биофильтры, системы химической очистки и т.д.)

В России фирма Wavin-Labko наиболее активно выступает в реализации проектов по очистке нефте- и жиросодержащих сточных вод. В течение более 20 лет работы фирмы Wavin-Labko на российском рынке реализованы несколько тысяч проектов. Компания Wavin-Labko тестирована и сертифицирована по стандартам Евросоюза. Кроме того, компания имеет полный пакет разрешительной документации для работы в России: сертификат соответствия ГОСТ Р, экспертное заключение по результатам санитарно-эпидемиологической экспертизы продукции, отзывы проверяющих и согласующих организаций и др.

Wavin-Labko входит в международный концерн Wavin, который является ведущим в Европе поставщиком пластиковых трубопроводных систем.



Продукция постоянно улучшается и дорабатывается. Поэтому Wavin-Labko оставляет за собой право на внесение изменений в конструкцию без предварительного уведомления. Монтаж оборудования производится в соответствии с инструкциями завода-изготовителя.

# wavin

## Labko

**Wavin-Labko Oy**

Labkotie 1

FI-36240 Kangasala, FINLAND

Диспетчер +358 20 1285 200

Факс +358 20 1285 280

E-mail info@wavin-labko.fi

[www.wavin-labko.fi](http://www.wavin-labko.fi)

Продавец: